

Изменение № 2 ГОСТ 12232—89 Щетки электрических машин. Размеры и методы определения переходного электрического сопротивления между щеткой и токоведущим проводом и определения усилия вырывания токоведущего провода

Принято Межгосударственным Советом по стандартизации, метрологии и сертификации (протокол № 10 от 04.10.96)

Зарегистрировано Техническим секретариатом МГС № 2253

Дата введения 1997—06—01

За принятие проголосовали:

Наименование государства	Наименование национального органа стандартизации
Азербайджанская Республика	Азгосстандарт
Республика Армения	Армгосстандарт
Республика Белоруссия	Белстандарт
Республика Грузия	Грузстандарт
Республика Казахстан	Госстандарт Республики Казахстан
Киргизская Республика	Киргизстандарт
Республика Молдова	Молдовастандарт
Российская Федерация	Госстандарт России
Республика Таджикистан	Таджикский государственный центр по стандартизации, метрологии и сертификации
Туркменистан	Туркменглавгосинспекция
Республика Узбекистан	Узгосстандарт
Украина	Госстандарт Украины

(Продолжение см. с. 20)

(Продолжение изменения № 2 к ГОСТ 12232—89)

На обложке и первой странице под обозначением стандарта исключить обозначения: **СТ СЭВ 137—74**, **СТ СЭВ 2306—80**.

Пункт 1.2.1. Таблица 1. Примечание 2. Заменить слово: «больше» на «отличающимся от»;

примечание 3 изложить в новой редакции:

«3. Допускается по согласованию между изготовителем и потребителем изготовлять щетки с размерами r , отличающимися от указанных в табл. 1».

Пункт 1.2.4. Таблица 4. Над таблицей указать единицу физической величины: мм.

Пункт 1.2.4.2. Заменить значение: 0,020 на 0,02.

Пункты 1.2.8, 1.2.10 изложить в новой редакции:

«1.2.8. Для закрепления провода в щетке следует использовать часть q , наиболее близко расположенную к верхней поверхности щетки, как указано на черт. 6 (где q — глубина закрепления токоведущего провода в щетке).

1.2.10. Длина токоведущего провода от наиболее выступающей части щетки (без учета высоты накладки) до центра отверстия в наконечнике (черт 9) или до конца провода без наконечника и предельные отклонения должны соответствовать указанным в табл. 10».

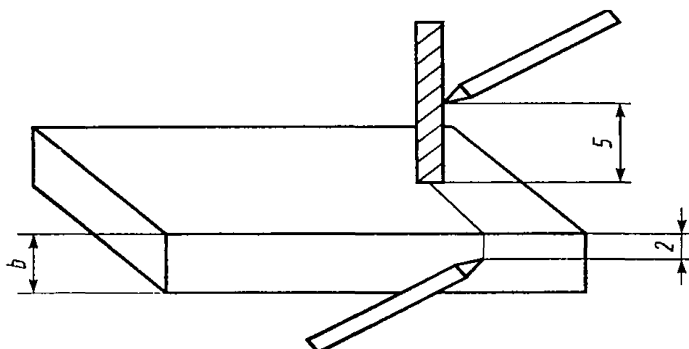
Пункты 2.2.4, 2.2.5 изложить в новой редакции:

«2.2.4. Два игольчатых электрода, соединенных с милливольтметром, помещают следующим образом: один электрод — на проводе на расстоянии 5 мм от щетки, другой — на щетке, как показано на черт. 15—20.

2.2.5. У щеток с проводом сечением 0,3 мм и менее второй электрод устанавливают на боковой стороне щетки перпендикулярно оси провода на расстоянии 2 мм от верхней грани, если боковая сторона более 3 мм, и на расстоянии, равном половине боковой стороны, если она равна или менее 3 мм (черт. 21 и 22)»;
чертеж 21 заменить новым:

(Продолжение см. с. 21)

При $b > 3$



Черт. 21

Пункт 3.1. Третий абзац изложить в новой редакции:
«измерительное устройство для определения усилия выравнивания с погрешностью $\pm 2,5$ %. Устройство должно показывать максимальное усилие, получен-
(Продолжение см. с. 22)

ное во время испытания, и должно быть достаточно прочным, чтобы не сломаться при обрыве токоведущего провода.

Может быть применен динамометр с неподвижной (фиксируемой) стрелкой».

Приложение 3. Сноску изложить в новой редакции:

«*Для щеток, предназначенных для поставок в страны-участники Соглашения»;

пункт 8. Заменить слова: «Ток, А» на «Сила тока, А»;

пункт 9. Заменить единицу: кВт/л.с на кВт (л. с.);

пункты 26, 27, 43, 50. Заменить единицу: мм/дюймы на мм(дюйм) (6 раз);

пункт 47. Заменить единицу: даН (кг/фунт) на даН (кгс или фунт).

Приложение 4. Сноску изложить в новой редакции:

«* Для щеток, изготавливаемых для потребностей экономики страны»;

пункт 4 изложить в новой редакции:

«4. Номинальная сила тока, А _____. Максимальная сила тока, А _____»;

пункт 11. Заменить единицу: кгс на даН (кгс);

пункт 13. Заменить слова: «по чертежу» на «(в соответствии с чертежом)»;

пункты 20, 21. Заменить единицу: м. с на мс (2 раза);

пункт 25 изложить в новой редакции:

«25. Относительная влажность при температуре _____ °С _____%».

(ИУС № 5 1997 г.)