


ИЗМЕНЕНИЕ № 1

ОСТ 26.260.467-2000
УСТРОЙСТВА ДЛЯ
УСТАНОВКИ ПРИБОРОВ
ИЗМЕРЕНИЯ ДАВЛЕНИЯ НА
Ру 4,0 и 16,0 МПа
(с двумя клапанами типа 15нж546к)
Конструкция и размеры

УТВЕРЖДАЮ

Председатель ТК 260

"Оборудование химическое и
нефтегазоперерабатывающее"

 В.А.Заваров
19 " 18 2002 г.

Дата введения 2002-07-

Обложка, наименование, после слов "15нж546к" дополнить
словами: "и двумя клапанами типа С21150".

Предисловие, ввести запись: "Действует с изм.№1 от 07.2002 г."

Область применения:

первый абзац. Заменить значение: "40" на "60";

пятый абзац после слов "исполнения 4" дополнить: "и 4а".

Раздел 2 дополнить абзацем:

"ТУ 3742-001-26002255-95 Клапаны. Технические условия".

Раздел 3, п.3.1 дополнить словами:

"исполнения 17-24 - рисунки 22-29, таблица 2

исполнения 25-32 - рисунки 30-37, таблица 2".

Стандарт дополнить рисунками 22-37 и таблицей 2.

ОАО "НИИХИММАШ"

Зарегистрировано № 203 2002.15.08

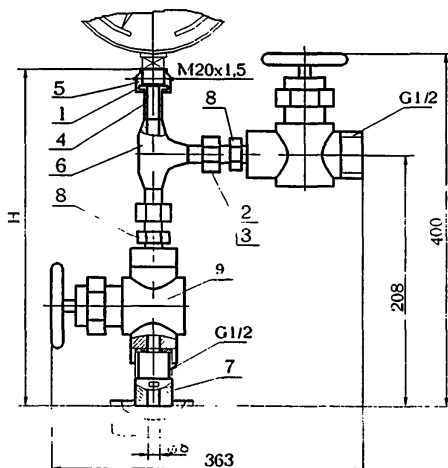
Заместитель генерального директора

подписной производственной деятельности

В.В.Раков



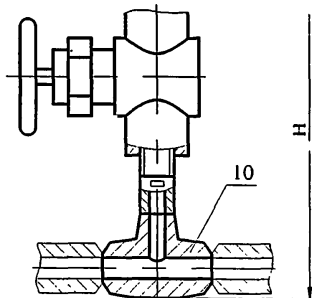
Исполнение 17



- 1-прокладка 1 ОСТ 26.260.465
- 2-нипель шаровый 1 ОСТ 26.260.465
- 3-гайка накидная 1 ОСТ 26.260.465
- 4-нипель 1 ОСТ 26.260.466
- 5-гайка накидная 1 ОСТ 26.260.466
- 6-тройник равнопроходный 1 ОСТ 26.260.466
- 7-штуцер ввертной 1 ОСТ 26.260.467
- 8-штуцер концевой 1 ОСТ 26.260.467
- 9-клапан ДН15, PN160 ХЛ1 С21150-015-01
ТУ 3742-001-26002255-95.

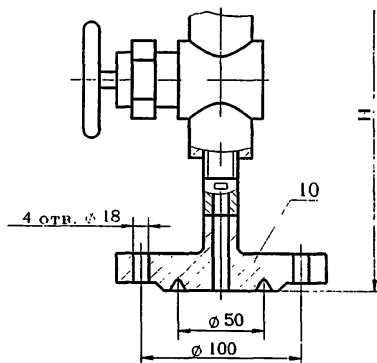
Рисунок 22

Исполнение 18
Остальное см. исполнение 17



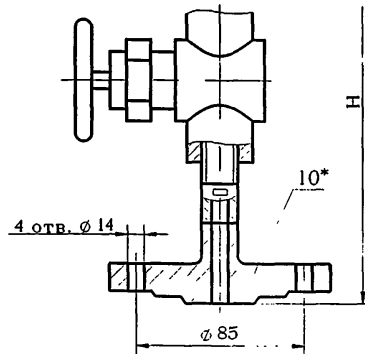
10-тройник переходный 2 ОСТ 26.260.466
Рисунок 23

Исполнение 19
Остальное см. исполнение 17



10-заглушка 3 ОСТ 26.260.466
Рисунок 24

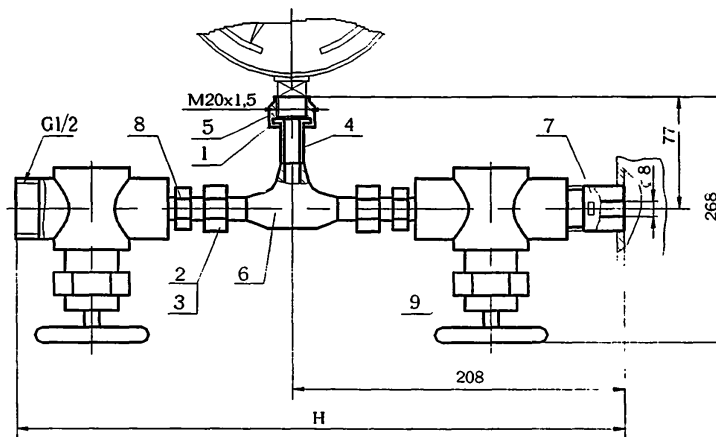
Исполнение 20
Остальное см. исполнение 17



10*-заглушка 4 ОСТ 26.260.466

Рисунок 25

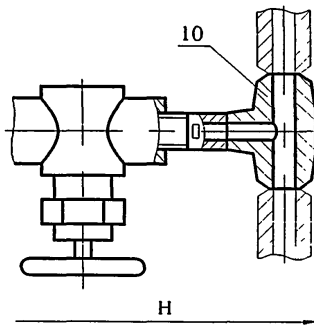
Исполнение 21



- 1-прокладка 1 ОСТ 26.260.465
- 2-ниппель шаровый 1 ОСТ 26.260.465
- 3-гайка накидная 1 ОСТ 26.260.465
- 4-ниппель 1 ОСТ 26.260.466
- 5-гайка накидная 1 ОСТ 26.260.466
- 6-тройник равнопроходный 1 ОСТ 26.260.466
- 7-штуцер ввертной 1 ОСТ 26.260.467
- 8-штуцер концевой 1 ОСТ 26.260.467
- 9-клапан ДН15, РN160 ХЛ1 С21150-015-01
ТУ 3742-001-26002255-95.

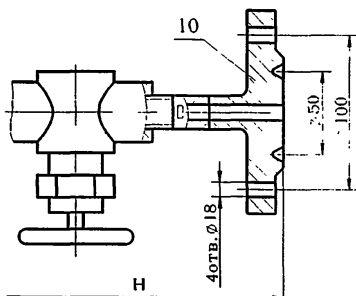
Рисунок 26

Исполнение 22
Остальное см. исполнение 21



10-тройник переходной 2 ОСТ 26.260.466
Рисунок 27

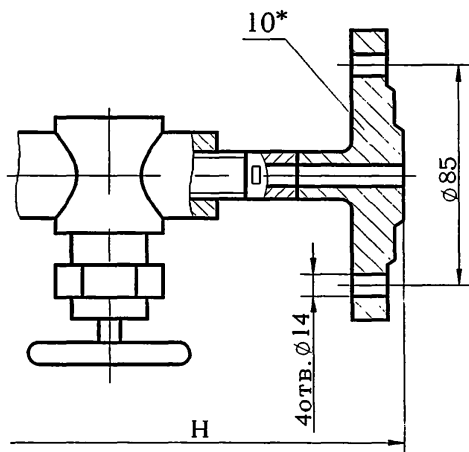
Исполнение 23
Остальное см. исполнение 21



10-заглушка 3 ОСТ 26.260.466

Рисунок 28

Исполнение 24
Остальное см. исполнение 21

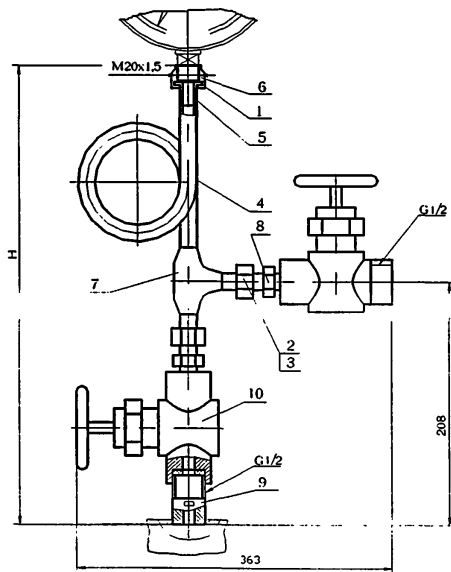


10*-заглушка 4 ОСТ 26.260.466

Рисунок 29

* Заглушку поз.10 в устройствах исполнений 20 и 24 для сосудов и аппаратов 1 и 2 группы применять с уплотнительной поверхностью «выступ» рисунок 24 ОСТ 26.260.466

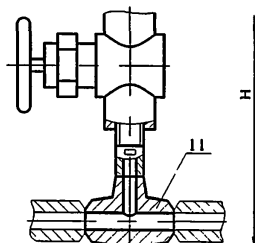
Исполнение 25



- 1-прокладка 1 ОСТ 26.260.465
- 2-ниппель шаровый 1 ОСТ 26.260.465
- 3-гайка накидная 1 ОСТ 26.260.465
- 4-трубка сифонная 4 ОСТ 26.260.465
- 5-ниппель 1 ОСТ 26.260.466
- 6-гайка накидная 1 ОСТ 26.260.466
- 7-тройник равнопроходный 1 ОСТ 26.260.466
- 8-штуцер концевой 1 ОСТ 26.260.467
- 9-штуцер ввертной 1 ОСТ 26.260.467
- 10-клапан ДН15, РN160 ХЛ1 С21150-015-01
ТУ 3742-001-26002255-95.

Рисунок 30

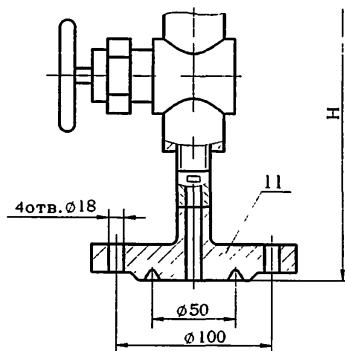
Исполнение 26
Остальное см. исполнение 25



11-тройник переходной 2 ОСТ 26.260.466

Рисунок 31

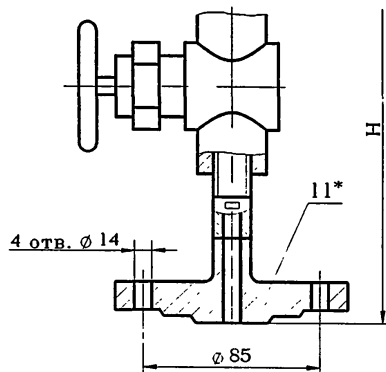
Исполнение 27
Остальное см. исполнение 25



11-заглушка 3 ОСТ 26.260.466

Рисунок 32

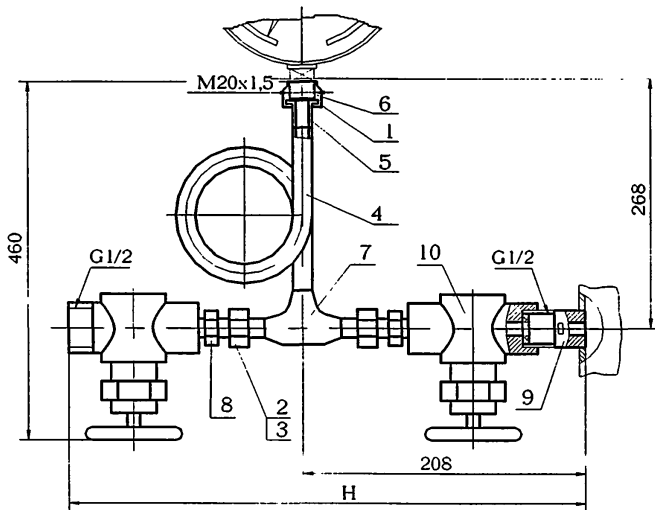
Исполнение 28
Остальное см. исполнение 25



11*-заглушка 4 ОСТ 26.260.466

Рисунок 33

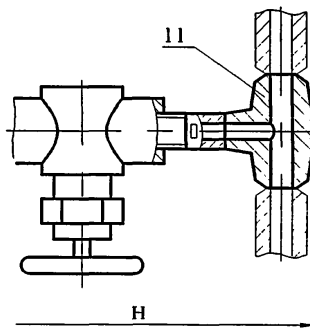
Исполнение 29



- 1-прокладка 1 ОСТ 26.260.465
- 2-ниппель шаровый 1 ОСТ 26.260.465
- 3-гайка накидная 1 ОСТ 26.260.465
- 4-трубка сифонная 4 ОСТ 26.260.465
- 5-ниппель 1 ОСТ 26.260.466
- 6-гайка накидная 1 ОСТ 26.260.466
- 7-тройник равнопроходный 1 ОСТ 26.260.466
- 8-штуцер концевой 1 ОСТ 26.260.467
- 9-штуцер ввертной 1 ОСТ 26.260.467
- 10-клапан ДN15, PN160 ХЛ1 С21150-015-01
ТУ 3742-001-26002255-95.

Рисунок 34

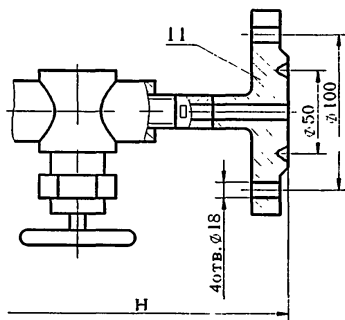
Исполнение 30
Остальное см. исполнение 29



11-тройник переходный 2 ОСТ 26.260.466

Рисунок 35

Исполнение 31
Остальное см. исполнение 29

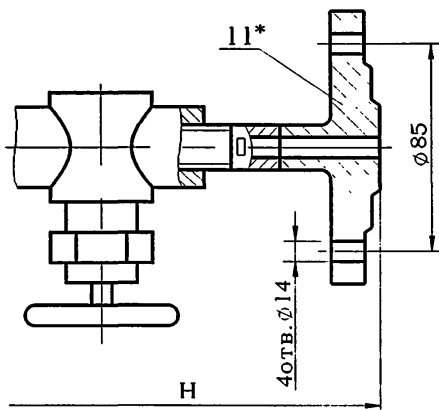


11-заглушка 3 ОСТ 26.260.466

Рисунок 31

Исполнение 36

Остальное см. исполнение 29



11*-заглушка 4 ОСТ 26.260.466

Рисунок 37

*Заглушку поз.11 в устройствах исполнений 25 и 32 для сосудов и аппаратов 1 и 2 группы применять с уплотнительной поверхностью «выступ» рисунок 24 ОСТ 26.260.466.

Таблица 2

Исполнения	Давление условное P_y , МПа	Температура среды, °С	H, мм	Масса, кг
17	16	до 80	285	7,2
18			340	7,6
19			335	10,7
20			320	8,7
21	4		380	7,2
22	16		435	7,6
23			430	10,7
24	4		415	8,7
25	16	до 450	475	7,6
26			530	8,1
27			525	11,1
28	4		510	9,1
29	16		380	7,6
30			435	8,1
31			430	11,1
32	4		415	9,1

Пример условного обозначения устройства измерения давления исполнения 22, материального исполнения 4а на P_y 16,0 МПа:

Устройство измерения давления 22-4а-16,0 ОСТ 26.260.467-2000.

3.2 Технические требования по ОСТ 26.260.472.