

Изменение № 2 ГОСТ 12479—67 Опоры постоянные высокие. Конструкция и размеры

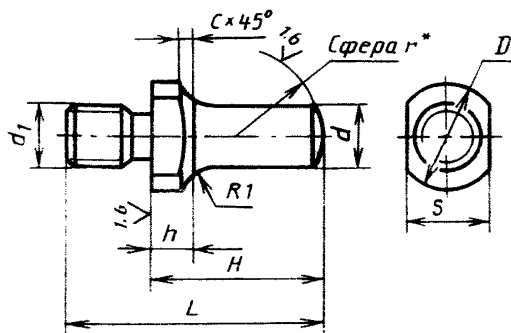
Утверждено и введено в действие Постановлением Государственного комитета СССР по стандартам от 17.03.88 № 565

Дата введения 01.01.89

Наименование стандарта. Исключить слова: «и размеры»; «and sizes».

Пункт 1. Чертеж. Исполнение 1 заменить новым:

Исполнение 1



(Продолжение см. с. 148)

(Продолжение изменения к ГОСТ 12479—67)

чертеж дополнить сноской: $*r = d$;

заменить обозначение: $Rz40 \sqrt[6,3]{na}$.

Таблица. Заменить слова: «пред. откл. по h13» на «поле допуска h13».

Пункт 3. Заменить обозначение: HRC 40...45 на 41,5...46,5 HRC₉ .

Пункт 4 изложить в новой редакции: «4. Неуказанные предельные отклонения размеров: h14, $\pm \frac{t_2}{2}$ ».

Пункт 5. Заменить обозначение: 8g на 6g.

Пункт 6 дополнить словами: «Для $d_1 \leq 12$ — проточки под резьбу узкие».

Пункт 8. Заменить ссылку: ГОСТ 9.073—77 на ГОСТ 9.306—85.

Пункт 9. Второй абзац исключить.

Стандарт дополнить пунктом — 10: «10. Пример применения высоких опор указан в приложении».

(ИУС № 6 1988 г.)