

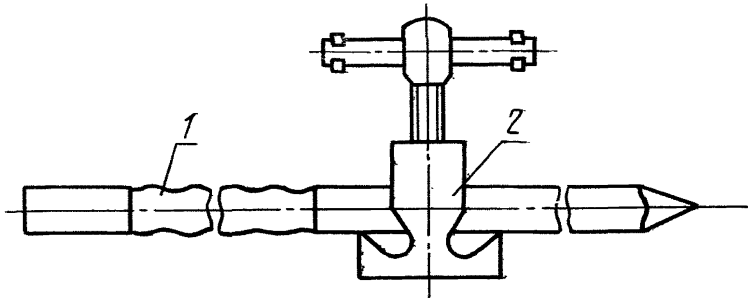
Изменение № 1 ГОСТ 16556—81 Заземлители для передвижных электроустановок. Общие технические условия

Утверждено и введено в действие Постановлением Государственного комитета СССР по стандартам от 12.06.87 № 2012

Дата введения 01.01.89

Пункт 1.1. Чертежи 1, 3 заменить новыми:

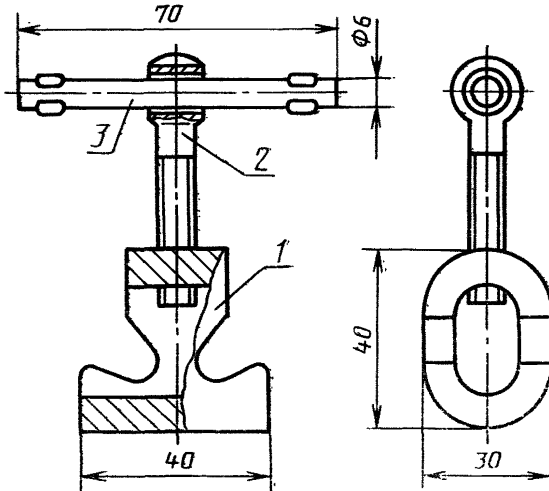
Заземлитель



1—стержень; 2—зажим

Черт. 1

Зажим



1—зажим; 2—болт М8×45 по ГОСТ 3033—79; 3—всере-
тоже

Черт. 3

Пункт 1.3. Пример условного обозначения после слов «Молот ГОСТ 16556—81» дополнить абзацем: «Зажим ГОСТ 16556—81».

Пункт 2.3. Заменить ссылку: ГОСТ 9.301—78 на ГОСТ 9.301—86.

(Продолжение см. в. 210)

(Продолжение изменения к ГОСТ 16556—81)

Пункт 2.16. Заменить обозначение: НРС 35 . . . 40 на 36 . . . 41 НРС_э.

Пункт 2.20. Таблица 2. Наименование графы «Наименование изделия» дополнить словом: «(детали)»; таблицу дополнить наименованием деталей для зажима:

Наименование изделия (детали)	Материал	Масса, кг
Болт по ГОСТ 3033—79	Сталь 10кп нагартованная по ГОСТ 10702—78	0,022
Вороток	Проволока 6,0—2—10 по ГОСТ 5663—79	0,015

Пункт 4.1 после слов «примо-сдаточные» дополнить словом: «типовые».

Раздел 4 дополнить пунктом — 4.1а: «4.1а. Типовые испытания проводят после изменения применяемых материалов или технологии изготовления».

Необходимость проведения испытаний определяют по согласованию между предприятием-изготовителем и представителем заказчика».

Пункт 4.3. Таблица 3. Графа «Номер пункта требований настоящего стандарта». Исключить ссылки на пункты: 2.19, 1.3.

Пункт 5.1. Исключить ссылку: 1.3.

Пункт 5.13. Заменить ссылку: п. 2.21 на п. 2.20.

Раздел 6 дополнить пунктом — 6.10а: «6.10а. Изделия в упаковке поставщика, в случае поставки потребителю отдельно от электроустановки, транспортируют транспортом всех видов в открытых транспортных средствах, в том числе и в районы Крайнего Севера и труднодоступные районы, в соответствии с правилами перевозок грузов, действующими на транспорте данного вида».

Пункт 6.8 изложить в новой редакции: «6.8. Транспортная маркировка на упаковке должна соответствовать ГОСТ 14192—77».

Пункт 6.1. Заменить ссылку: ГОСТ 18620—80 на ГОСТ 18620—86.

(ИУС № 9 1987 г.)