

## Изменение № 1 ГОСТ 7657—84 Уголь древесный. Технические условия

Утверждено и введено в действие Постановлением Государственного комитета СССР по управлению качеством продукции и стандартам от 22.03.90 № 515

Дата введения 01.10.90

Под наименованием стандарта заменить код: ОКП 24 5571 на ОКП 24 5571 0100.

Вводная часть. Последний абзац исключить.

Пункт 1.3. Таблица. Головку изложить в новой редакции:

Наименование показателя	Норма для марки				Метод анализа	
	А ОКП 24 5571 0130		Б ОКП 24 5571 0140			В
	Высший сорт ОКП 24 5571 0132	1-й сорт ОКП 24 5571 0133	1-й сорт ОКП 24 5571 0143	2-й сорт ОКП 24 5571 0144		ОКП 24 5571 0150

примечание 1 изложить в новой редакции: «1. По согласованию с потребителями допускается массовая доля воды в угле, кроме угля марки А высшего сорта, до 20 % с пересчетом фактической массы на 6 %-ную влажность».

Пункт 2.5. Заменить ссылку: ГОСТ 12.1.005—76 на ГОСТ 12.1.005—88.

Пункт 4.4. Второй абзац. Заменить номер: № 35 на № 36.

Пункт 4.6.1. Второй абзац изложить в новой редакции: «Весы лабораторные общего назначения с наибольшим пределом взвешивания 500 или 1000 г и погрешностью  $\pm 38$  или  $\pm 75$  мг соответственно».

Пункт 4.8. Формула. Экспликация. Последний абзац изложить в новой редакции: « $X_3$  — массовая доля летучих веществ, определенная по ГОСТ 6382—80 и вычисленная по формуле

$$X_3 = \left[ \frac{m_2 - m_3}{m_2 - m_1} \cdot 100 - X \right] \cdot \frac{100}{100 - X} ,$$

где  $m_1$  — масса пустого тигля с крышкой, г;

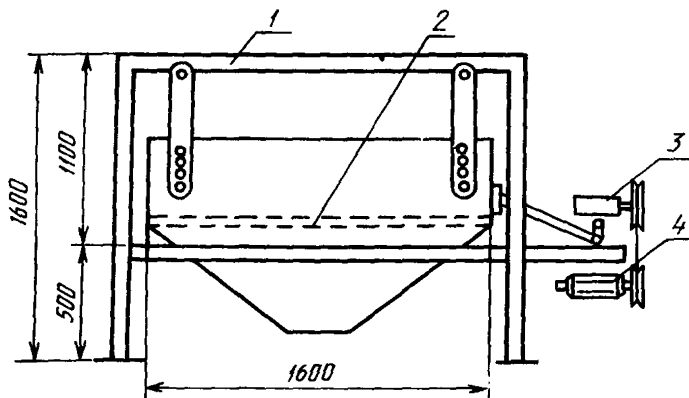
$m_2$  — масса тигля с крышкой и навеской угля перед нагреванием, г;

$m_3$  — масса тигля с крышкой и нелетучим остатком после нагревания, г;

$X$  — массовая доля воды, определенная по ГОСТ 16399—70, разд. 2, %».

Пункт 4.9.1. Чертеж 2 заменить новым:

(Продолжение см. с. 266)



1 — рама; 2 — сетка размером 1200×1600 мм с отверстиями 12×12 или 25×25 мм; 3 — редуктор; 4 — электромотор

Черт. 2

второй абзац изложить в новой редакции: «Весы лабораторные общего назначения с наибольшим пределом взвешивания 50 кг и погрешностью  $\pm 3750$  мг».

Пункт 4.10.1. Исключить слова: «на весах с наибольшим пределом взвешивания 50 кг с размахом показаний (по ГОСТ 24104—80), не превышающим 0,05 кг».

Пункты 4.11.1, 4.11.2 изложить в новой редакции:

«4.11.1. *Приборы, посуда*

Шкаф сушильный лабораторный, обеспечивающий температуру 105—110 °С.

Весы лабораторные общего назначения с наибольшим пределом взвешивания 500 или 1000 г и погрешностью  $\pm 38$  или  $\pm 75$  мг соответственно.

Цилиндр измерительный типа 1—100 или 3—100 по ГОСТ 1770—74.

Лампа накаливания зеркальная типа ИКЗ 215—225—500.

4.11.2. *Проведение анализа*

Около 120 г угля, приготовленного по п. 4.4, помещают на лист бумаги слоем толщиной не более 0,5 см.

Уголь высушивают в сушильном шкафу при температуре 105—110 °С в течение 3 ч или под лампой накаливания, установленной на высоте 25 см от поверхности угля, в течение 30 мин при периодическом перемешивании.

Высушенный уголь ложечкой насыпают в цилиндр порциями по 10 см<sup>3</sup>, сопровождая легким постукиванием доньшка цилиндра о резиновую плоскую поверхность при вращательном движении его вокруг своей оси. При этом угол наклона цилиндра должен быть не более 25° от вертикали.

Уплотнение каждой добавленной порции угля проводят до тех пор, пока не будет наблюдаться изменения его объема.

Заполненный до метки цилиндр взвешивают. Результат взвешивания записывают до второго десятичного знака».

Пункт 4.11.3. Заменить слово и значение: «трех», на «двух», 8 г на 7 г.

Раздел 5 дополнить пунктом — 5.1а (перед п. 5.1): «5.1а. Древесный уголь поставляют в упакованном виде или насыпью».

Пункт 5.1. Заменить ссылку: ГОСТ 2226—75 на ГОСТ 2226—88.

Пункт 5.2. Заменить ссылку: ГОСТ 19433—81 на ГОСТ 19433—88.

Пункт 5.3 изложить в новой редакции: «5.3. Древесный уголь относится к 4-му классу опасности по ГОСТ 19433—88 (подкласс 4.2, черт. 4б, классификационный шифр 4213) и серийный номер ООН 1361».