

Изменение № 3 ГОСТ 24644—81 Концы шпинделей и оправок сверлильных, расточных и фрезерных станков. Размеры. Технические требования

Утверждено и введено в действие Постановлением Государственного комитета СССР по стандартам от 17.04.89 № 1002

Дата введения 01.01.90

Наименование стандарта. Заменить слово: «оправок» на «хвостовики инструментов», «carbog noses» на «tool shankes».

На обложке и первой странице под обозначением стандарта указать обозначение: (СТ СЭВ 6297—88).

Пункты 1, 2, 5, 10, 13, 14. Заменить слово: «оправок» на «хвостовики инструментов».

Пункт 3.4. Исполнение 8 изложить в новой редакции:

«Исполнение 8 — с конусами от 65 до 80 — для расточных и фрезерных станков».

Таблица 4. Графа *d* (Н12). Заменить размер: 92,9 мм на 92,0 мм;

таблицу 4 дополнить параметрами для конусов концов шпинделей: 65, 75, 80:

Обозначение конуса шпинделя	D_1 4-й ряд (h5)	D_2 (js 12)	e	d (Н12)	d_1 не менее	d_2	d_3	L , не менее	l_2 , не менее	l_3	c
65	280,000	220,0	0,25	75,0	42	M20	M12	265	36	25	16,0
75	400,000	315,0	0,32	114,0	56	M24	M20	400	56	30	25,0
80	500,000	400,0	0,32	140,0	56	M30	M20	500	63	30	31,5

Продолжение

Обозначение конуса конца шпинделя	m , не менее	n	$E/2$, не менее	b	Винт (поз. 2) по ГОСТ 11738—84	h_1	v
65	38,0	16,0	75,0	32,0	M10—6g×30.56.05	28	0,05
75	50,0	25,0	108,0	40,0	M12—6g×45.56.05	42	0,05
80	50,0	31,5	136,0	40,0	M16—6g×60.56.05	58	0,05

графа «Винт (поз. 2) по ГОСТ 11738—84». Заменить обозначения соответственно: M6×16, M8×20, M10×30, M12×45 на M6—6g×16.56.05, M8—6g×20.56.05, M10—6g×30.56.05, M12—6g×45.56.05;

таблицу 4 дополнить примечанием — 8 и примерами условных обозначений: «8. Для станков с автоматической сменой инструмента размер L не регламентируется».

«Пример условного обозначения конца шпинделя исполнение 1 с конусом Морзе 1:

Конец шпинделя 1—1К ГОСТ 24644—81;

То же, исполнение 1 с метрическим конусом 80;

Конец шпинделя 1—80М ГОСТ 24644—81;

То же, исполнение 5 с конусом 30, конусностью 7:24;

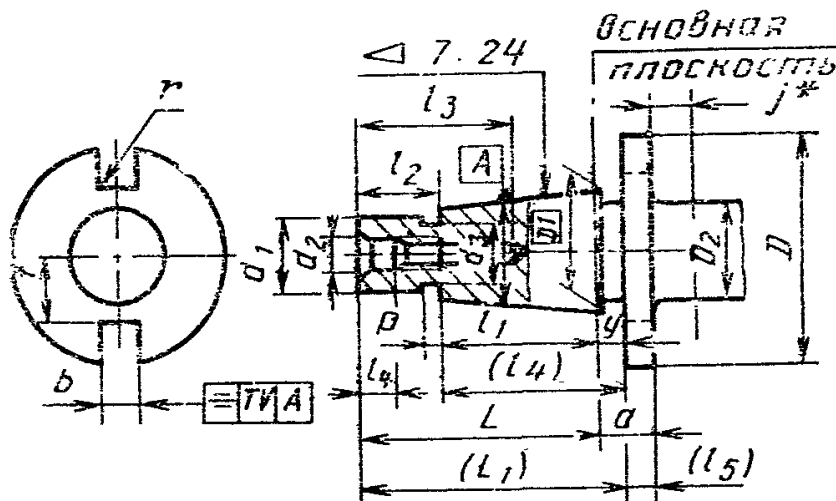
Конец шпинделя 5—30 ГОСТ 24644—81».

Таблицу 5 дополнить параметрами для конусов концов шпинделей: 65; 75; 80

(Продолжение см. с. 140)

Обозначение конуса конца шпинделя	b (h5)	d	d_1	h	h_1	h_2	l_1 , не более	l_1	c	c_1
65	32,0	11,0	17,0	10	17	32	58,0	15	2,5	2,5
75	40,0	13,0	20,0	12	42	50	86,0	22,0	2,5	2,5
80	40,0	17,0	26,0	16	58	63	106,0	24,0	2,5	2,5

Чертеж 7 заменить новым:



Черт. 7

Таблицу 7 изложить в новой редакции:

Размеры в мм

Таблица 7

Обозначение конуса хвостовика инструмента	D	D_2 , не более	d_1 a10 (a11)	d_2 , не более H9	d_3	L h12	l_1	l_2 , не менее	l_3 , не менее	l_4
30	50	36 (44)	17,4	13	16,5	68,4	48,4	24	34 (50)	5,5 (6)
40	63	50 (55)	25,3	17	24,0	93,4	65,4	32 (30)	43 (70)	8,2 (8)
45	80	68	32,4	21	30,0	106,8	82,8	40 (38)	53 (70)	10
50	97,5	78 (85)	39,6	26 (25)	38,0	126,8	101,8	47 (45)	62 (90)	11,5
55	130	110	50,4	26 (25)	48,0	164,8	126,8	47 (45)	62 (90)	11,5
60	156	136	60,2	32 (31)	58,0	206,8	161,8	59 (56)	76 (110)	14
65	195	170	75,0	38	72,0	246,0	202,0	70	89	16

(Продолжение см. с. 141)

Продолжение табл. 7

Обозначение конуса хвостовика инструмента	D	D_2 , не более	d_{11} , а10 (а11)	d_{21} , не более Н9	d_2	L Н12	l_1	l_2 , не менее	l_3 , не менее	l_4
70	230 250	200	92,0 (92,9)	38 (50)	90,0	296,0	252,0	70	89 (160)	16 (18)
75	280	245	114,0	50	110,0	370,0	307,0	92	115	20
80	350	305	140,0	50	136,0	469,0	394,0	92	115	20

Продолжение табл. 7

Размеры в мм

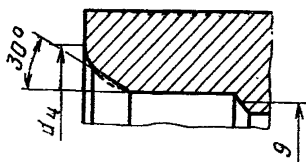
Обозначение конуса хвостовика инструмента	b Н12	t , не более	P	a $\pm 0,1$ ($\pm 0,5$)	y $\pm 0,2$ ($\pm 0,4$)	σ	j , не менее	r , Н более	(l_1)	(l_2)	(l_3)
30	16,1	16,2	3	9,6	1,6	0,12	9	—	70	50	8
40	16,1	22,5	5	11,6	1,6	0,12	11	1	95	67	10
45	19,3	29,0	6	15,2 (13,2)	3,2	0,12	13	1	110	86	10
50	25,7	35,3	8	15,2	3,2	0,20	16	—	130	105	12
55	25,7	45,0	9	17,2 (15,2)	3,2	0,20	16	2	168	130	12
60	25,7	60,0	10	19,2 (15,2)	3,2	0,20	16	2	210	165	12
65	32,4	72,0	12	22	4,0	0,30	20	2	—	—	—
70	32,4	86,0	14	24 (20)	4,0	0,30	20	2	300	256	16
75	40,5	104,0	16	27	5,0	0,30	20	2	—	—	—
80	40,5	132,0	18	34	6,0	0,30	20	2	—	—	—

Примечания:

1. Размер D_1 — по ГОСТ 15945—82.
2. В технически обоснованных случаях допускается увеличивать размер D до значений D_1 по табл. 4.
3. Размеры хвостовиков инструментов и технические требования на их изготовление для станков с ЧПУ с конусами 30...50 по ГОСТ 25827—83. Допускается применять такие хвостовики инструментов к станкам без ЧПУ.
4. Допускается изготовление хвостовиков инструментов с диаметром $D = 100$ мм для конуса 50, $D = 160$ мм для конуса 60.
5. Размеры D_2 , j распространяются только для инструментов, на которых предусмотрен зажим с передней стороны фланца.
6. Размеры, заключенные в скобки, при новом проектировании не применять.

(Продолжение см. с. 142)

Пункт 6 дополнить чертежом 9; таблицу 8 изложить в новой редакции:



Черт. 9

Таблица 8

Размеры в мм

Обозначение конуса хвостовика инструмента	d_1 H9	d_2 , не более	d_3 , не более	l , не более	l_1	l_2	σ	d_4 , не более	$\frac{g}{H_6}$ (H7)
30	13,0	14,2	15,6	6	1,4	0,4	0,2	16	M12
40	17,0	18,5	20,5	8	1,9	0,6	0,4	21,5	M16
45	21,0	23,0	27,0	10	2,8	1,1	0,6	26	M20
50	25,0	27,0	31,0	11	2,8	1,1	0,6	32	M24
55	25,0	27,0	31,0	11	2,8	1,1	1,0	36	M24
60	31,0	34,0	38,0	14	3,7	1,1	1,0	44	M30
65	—	—	—	—	—	—	—	52	M36
70	50,0	53,0	57,0	18	3,7	1,1	1,0	52	M36
75	—	—	—	—	—	—	—	68	M48
80	—	—	—	—	—	—	—	68	M48

Примечания:

1. В пределах размера l на диаметре d_1 допускается выполнять канавки для выхода шлифовального круга.

2. Размеры, заключенные в скобки, при новом проектировании не применять. Дополнить примером условного обозначения:

Пример условного обозначения хвостовика инструмента исполнения 1 с конусом Морзе 1:

Хвостовик инструмента 1—1К ГОСТ 24644—81.

То же, исполнение 1 с метрическим конусом 80:

Хвостовик инструмента 1—80М ГОСТ 24644—81.

То же, исполнение 5 с конусом 30 конусностью 7:24:

Хвостовик инструмента 5—30 ГОСТ 24644—81».

(ИУС № 7 1989 г.)