

Изменение № 2 ГОСТ 24040—80 Электрооборудование судов. Правила и нормы проектирования и электромонтажа

Принято Межгосударственным Советом по стандартизации, метрологии и сертификации (протокол № 7 от 26.04.95)

Дата введения 1995—10—01

Пункт 6.2.2 дополнить словами «и приложении 2а».

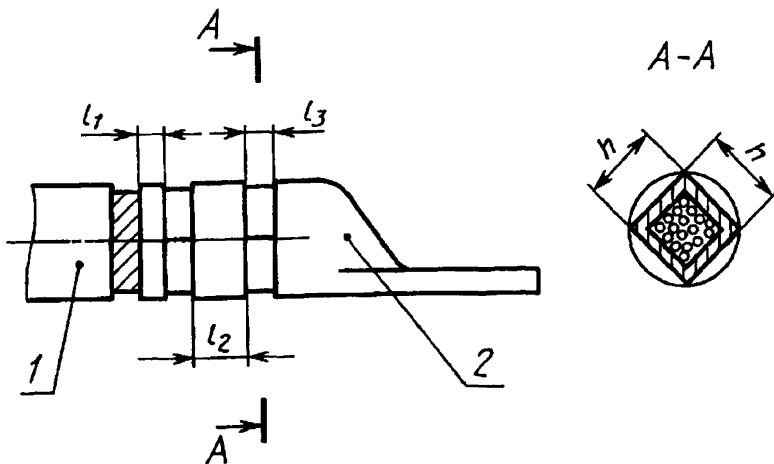
Стандарт дополнить приложением — 2а:

*ПРИЛОЖЕНИЕ 2а*

*Рекомендуемое*

### ОПРЕССОВКА ПО ФОРМЕ «КВАДРАТ» СОЕДИНЕНИЙ СУДОВЫХ ПРОВОДОВ И КАБЕЛЕЙ

Рекомендуемые размеры опрессованных по форме «квадрат» соединений кабельных наконечников по ГОСТ 7386—80 приведены на черт. 1 и в табл. 1.



1 — кабель. 2 — наконечник

Черт 1

(Продолжение см. с. 36)

Т а б л и ц а 1

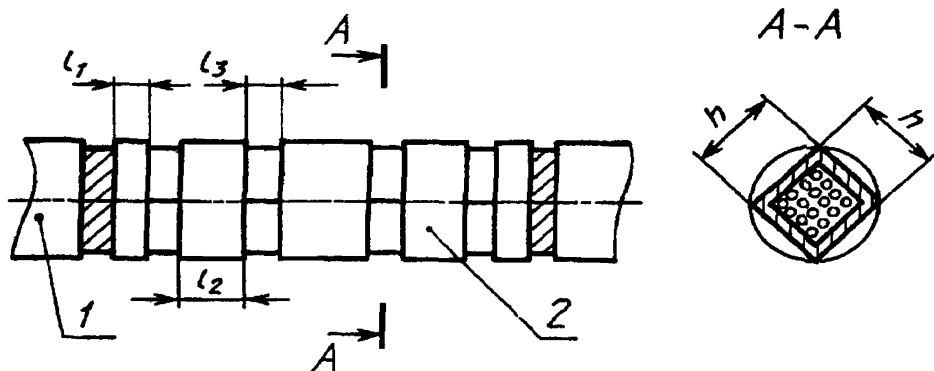
## Р а з м е р ы, мм

Типоразмер	Маркировка	Сечение жилы, мм <sup>2</sup>	Класс жилы по ГОСТ 22483—77	$l_1$	$l_2$	$l_3$	$h$	
							Номин.	Пред. откл.
16—6—6	6—6	10	5; 6	2	4		6,4	—0,1
16—8—6	6—8	16	2; 3					
		25	1					
25—6—7	7—6	16	4; 5; 6	4	6		7,1	—0,1
25—8—7	7—8	25	2					
		35	1					
25—6—8	8—6	25	3; 4; 5; 6	4	6		7,8	—0,14
25—8—8	8—8							
25—10—8	8—10	35	2					
35—8—9	9—8	35	3; 4			3	8,5	—0,14
35—10—9	9—10							
35—12—9	9—12	50	1					
35—8—10	10—8	35	5; 6		8		9,2	—0,14
35—10—10	10—10							
35—12—10	10—12	50	2					
50—8—11	11—8	50	3; 4				9,9	—0,14
50—10—11	11—10							
50—12—11	11—12	70	1; 2					
50—8—12	12—8	50	5; 6				10,6	—0,14
50—10—12	12—10							
50—12—12	12—12							
70—10—13	13—10	70	3; 4; 6					
70—12—13	13—12	95	1			4	11,3	
		70	5	5			13,4	—0,17
95—10—15	15—10	95	2; 3; 4; 6					
95—12—15	15—12	120	1; 2					
95—10—16	16—10	95	5				14,1	
95—12—16	16—12	150	1; 2					
120—12—17	17—12						15,6	
120—16—17	17—16	120	3; 4; 5					
120—12—18	18—12	120	6				17,0	
120—16—18	18—16	185	1; 2					
150—12—19	19—12	150	3; 6		10	5	17,7	
150—16—19	19—16	185	3					
150—12—20	20—12	150	4; 5				18,4	
150—16—20	20—16	240	1					

(Продолжение см. с. 37)

Типоразмер	Маркировка	Сечение жилы, мм <sup>2</sup>	Класс жилы по ГОСТ 22483—77	$l_1$	$l_2$	$l_3$	$h$	
							Номин.	Пред. откл.
185—12—21	21—12	185	4; 6	5	10	5	19,1	—0,17
185—16—21	21—16	240	1, 2					
185—20—21	21—20							
185—16—23	23—16	185	5					
185—20—23	23—20	300	1, 2					
240—16—24	24—16	240	3; 4; 5; 6					
240—20—24	24—20			22,6	—0,21			
300—16—27	27—16	300	3; 4; 6	24,0				
300—20—27	27—20							

Рекомендуемые размеры опрессованных по форме «квадрат» соединений кабельных гильз по ГОСТ 23469.3—79 приведены на черт. 2 и в табл. 2.



1 — кабель; 2 — гильза

Черт. 2

(Продолжение см. с 38)

Т а б л и ц а 2

## Р а з м е р ы, мм

Типоразмер	Маркировка	Сечение жилы, мм <sup>2</sup>	Класс жилы по ГОСТ 22483—77	$l_1$	$l_2$	$l_3$	$h$	
							Номин	Пред. откл.
16—6	6	10	5, 6	2	4		6,4	
		16	2, 3					
		25	1					
25—7	7	16	4; 5; 6	4	6	3	7,1	—0,1
		25	2					
		35	1					
25—8	8	25	3; 4; 5; 6	4	6		7,8	
		35	2					
35—9	9	35	3, 4	5	8		8,5	
		50	1					
35—10	10	35	5; 6	5	8		9,2	—0,14
		50	2					
50—11	11	50	3; 4	5	8		9,9	
		70	1; 2					
70—13	13	70	3; 4; 6	5	8	4	11,3	
		95	1					
95—15	15	70	5	5	10	5	13,4	
		95	2; 3; 4; 6					
		120	1; 2					
95—16	16	95	5	5	10	5	14,1	
		150	1; 2					
120—17	17	120	3; 4; 5	5	10	5	15,6	
		185	1; 2					
120—18	18	120	6	5	10	5	17,0	
		185	1; 2					
150—19	19	150	3; 6	5	10	5	17,7	—0,17
		185	3					
150—20	20	150	4; 5	5	10	5	18,4	
		240	1					
185—21	21	185	4; 6	5	10	5	19,1	
		240	1; 2					
185—23	23	185	5	5	10	5	21,2	
		300	1, 2					
240—24	24	240	3; 4; 5; 6	5	10	5	22,6	
300—27	27	300	3, 4, 6	5	10	5	24,0	—0,21

(ИУС № 11 1995 г.)