

Группа Г25

Изменение № 3 ГОСТ 17123—79 Круги эльборовые шлифовальные. Типы и основные размеры

Утверждено и введено в действие Постановлением Госстандарта России от 23.06.92 № 571

Дата введения 01.01.93

На обложке и первой странице под обозначением стандарта заменить обозначение: (СТ СЭВ 6138—87) на (ИСО 6168—80).

Пункт 1 изложить в новой редакции: «1. Настоящий стандарт распространяется на эльборовые шлифовальные круги на керамической и органической связках.

Стандарт устанавливает требования к продукции, изготовляемой для нужд народного хозяйства и для экспорта.

Требования настоящего стандарта являются обязательными».

Пункт 2. Последний абзац. Заменить обозначение: 14EE1X на 14EE1.

Пункт 3. Заменить обозначения размеров: H на T , d на H , S на X (черт. 1, 2, 4, 6 — 10а, 14, 23; табл. 1, 2, 4, 6 — 9а, 13, 22;

пример условного обозначения);

H на T , d на H (черт. 11 табл. 10);

d_1 на I (черт. 2, 22, 23; табл. 2, 21, 22);

d_1 на K (черт. 14; табл. 13);

d_2 на I (черт. 14; табл. 13);

h на U (черт. 5, 6, 8, 22; табл. 5, 6, 8а, 21);

h на E (черт. 14; табл. 13);

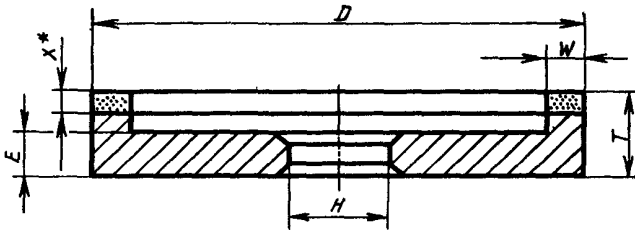
b на W (черт. 11, 14; табл. 10, 13);

α на V° (черт. 4 — 8; табл. 4—8а).

Чертежи 12, 13, 15—25; таблицы 11, 12, 14—24 заменить новыми:

(Продолжение см. с. 30)

(Продолжение изменения к ГОСТ 17123—79)
 Тип 6А2



* Размер для справок.

Черт. 12

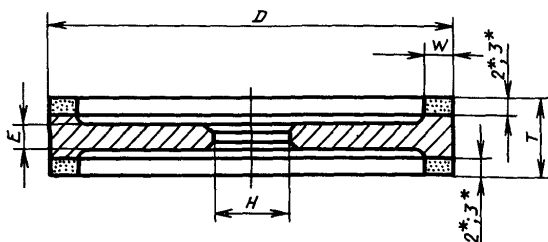
Таблица 11

мм					
D	T	H	W	X	E
75	23	20	5	3	10
(80)	20				9
100	20	20	5	3; 2	9; 10
	23; (25)				10
125	20	32	3; 5; 10	3; 2	9; 10
	23; (25)				10

(Продолжение см. с. 31)

D	T	H	W	X	E
150	(20)	32	5; 10	2	10
	23		5; 10; 20	3	10; 13
	25			5	10
	23	51	3		
	25		5		
200	20	32	10; 20	2	10
	(23)		10; 20; 40	3	
	(25)			5	
	28	51; 76	3	13	
	30		5		
250	(23)	76	10; 20	3	10
	(25)			5	
	28		2	12	
	30	10; 20; 40	3	13	
					5

Тип 9А3



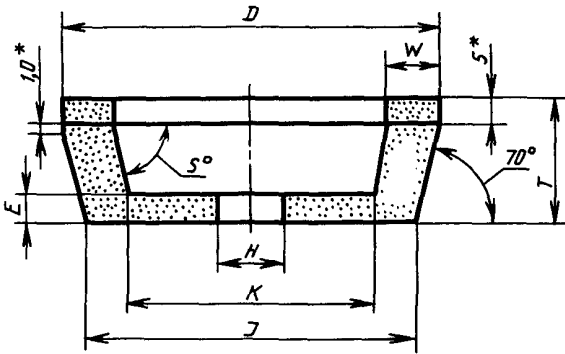
* Размер для справок.

Черт. 13

(Продолжение см. с. 32)

мм				
D	T	H	W	E
100	20	32	3	12
125			3; 5; 10	
150			5; 10	
200			10; 20	
250	25	76		15

Тип 11А2



* Размер для справок.

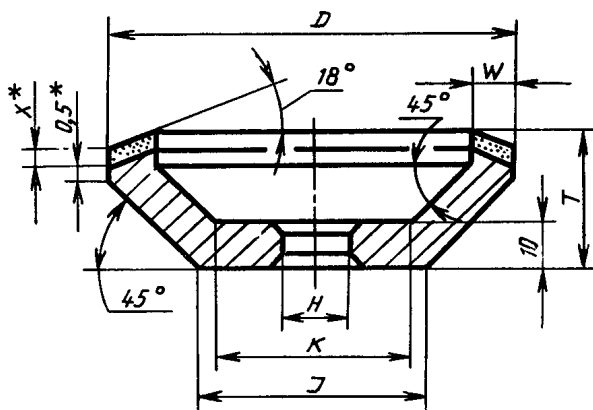
Черт. 15

Таблица 14

мм							
D	T	H	K , не менее	I , не более	E	W	S
75	35	20	46	53	10	5	65°
(80)			51	58			
100			60	78			
125	50	32	56	93	12	10	55°
			72				65°
			84	118			55°
150			99				65°

(Продолжение см. с. 33)

(Продолжение изменения к ГОСТ 17123—79)
 Тип 12V5—45°



* Размер для справок.

Черт. 16

Таблица 15

мм

<i>D</i>	<i>T</i>	<i>H</i>	<i>W</i>	<i>X</i>	<i>K</i> , не менее	<i>I</i> , не более	
50	20	16	3	3	25	19	
80	25	20			51	39	
100	32	32	5	3	57	45	
			10		53	46	
125	35	32	3	6	43	50	
			(5)		82	70	
			6		78	71	
150	32	32	6	3	76	72	
			3		107	95	
			(5)		103	96	
	35		6	6	6	101	97
				3		107	95
				(5)		103	96
			6		101	97	

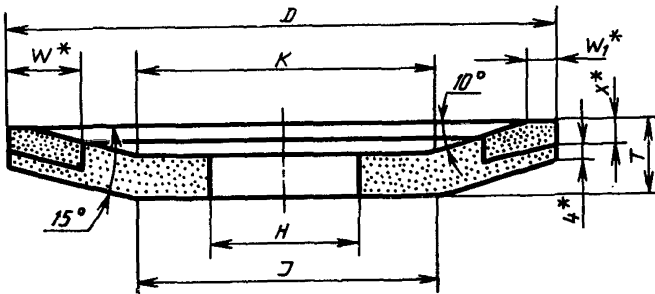
(Продолжение см. с. 34)

(Продолжение изменения к ГОСТ 17123—79)

Продолжение табл. 15

D	T	H	W	X	K , не менее	I , не более
160	32	32	5	3	113	106
			7		109	108
			10		103	109

Тип 12R9
Исполнение 1



* Размер для справок.

Черт. 17

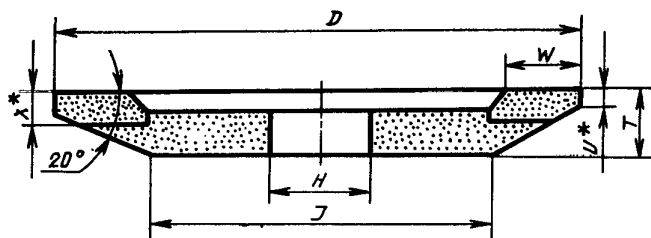
Таблица 16

мм

D	T	H	K , не менее	I , не более	W	W_1	X
100	10	20	55	70	10	2	2
125	13		59	73			
			74	90		4	
150	16	72	15		5		
		66			8		

(Продолжение см. с. 35)

(Продолжение изменения к ГОСТ 17123—79)
Исполнение 2



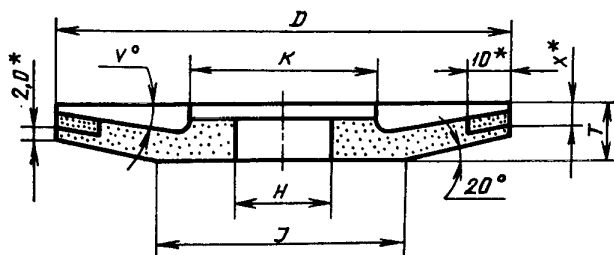
* Размер для справок.

Черт. 17а

Таблица 16а

мм						
D	T	H	J , не более	W	X	U
300	13	127	240	10	3	2
	20		201	10; 20		

Тип 12V9



* Размер для справок.

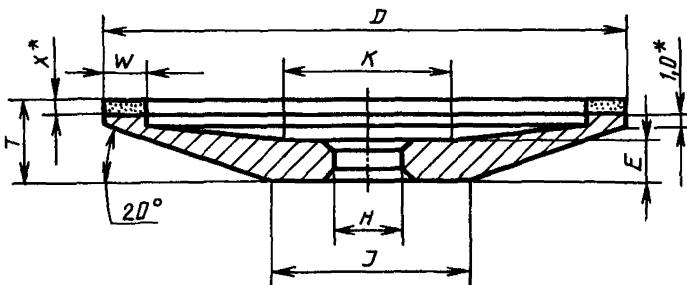
Черт. 18

(Продолжение см. с. 36)

мм

D	T	H	K , не менее	I , не более	X	V		
220	20	90	140	132	2	12°		
				143	4			
				154	6			
				165	8			
225	18	40	105	148	2	4,5°; 10°		
				159	4			
				170	6			
				181	8			
275	20	90	105	187	2	4,5°; 10°		
				198	4			
				209	6			
				220	8			
		118	118	118	118	187	2	15°
						198	4	
						209	6	
						220	8	

Тип 12А2—20°



* Размер для справок.

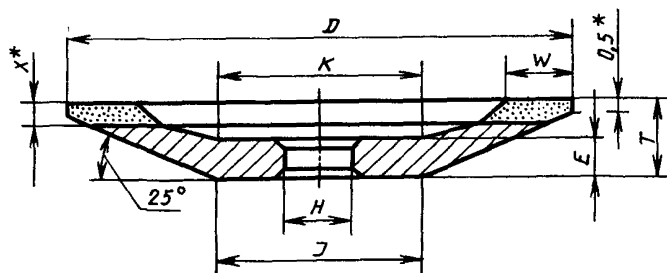
Черт. 19

(Продолжение см. с. 37)

мм

D	T	H	K , не менее	L , не более	E	W	X		
75	10,0	16; (20)	35	34	6	3; 5	1,5		
	11,5						3,0		
80	10,0						39		1,5
	11,5								3,0
100	10,0		40	59					1,5
	11,5							3,0	
	10,0	32	67			1,5			
	11,5				3,0				
125	13,0	51	75	8	5; 10	1,5			
	14,5						3,0		
150	16,0							1,5	
	17,5							3,0	
200	20,0		(32); 51	104		14		1,5	
	21,5							3,0	

Тип 12R4



* Размер для справок.

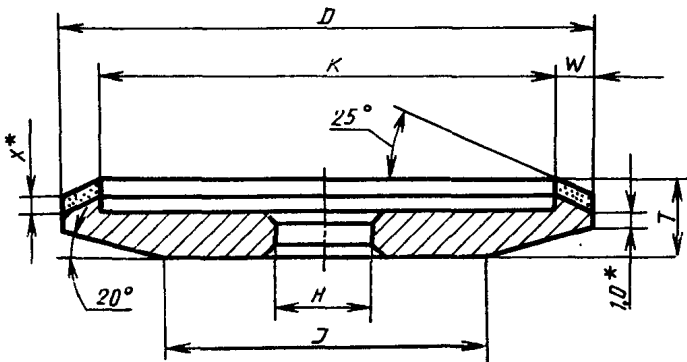
Черт. 20

(Продолжение см. с. 38)

мм

D	T	H	K , не менее	I , не более	E	W	X
80	10	20	45	39	5	2	3,0
100			50	59		2; 3	
125	12	32	60	76	8	2; 3; 4	1,5; 3,0
150	16			83		3; 5	
160			93	5,0			
200	20		80	116		5	

Тип 12V5—20°



* Размер для справок.

Черт. 21

Таблица 20

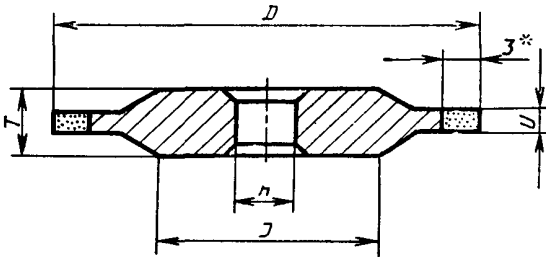
мм

D	T	H	K , не менее	I , не более	W	X
75	10,0	20	69	42	3	1,5
	11,5					3,0
	10,0		65	47	5	1,5
	11,5					3,0
(80)	10,0	74	47	3	1,5	
	11,5				3,0	

(Продолжение см. с. 39)

D	T	H	K , не менее	I , не более	W	X
(80)	10,0	20	70	52	5	1,5
	11,5					3,0
100	10,0		94	67	3	1,5
	11,5					3,0
	10,0		90	72	5	1,5
	11,5					3,0
125	10,0	32	119	92	3	1,5
	11,5					3,0
	10,0		115	97	5	1,5
	11,5					3,0

Тип 14A1



* Размер для справок.

Черт. 22

Таблица 21

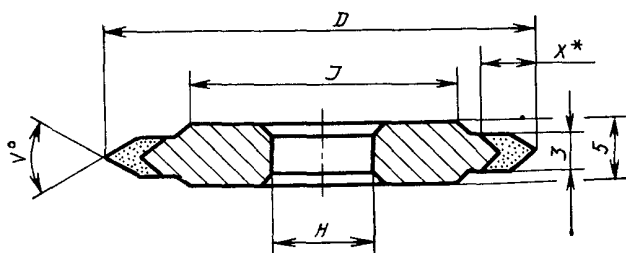
мм

D	T	H	I , не менее	U
75	8; (13)	20	40	5
100		20; (32)	60	3; 5
150; 200	8	32	80	5

(Продолжение см. с. 40)

(Продолжение изменения к ГОСТ 17123—79)

Тип 14ЕЕ1



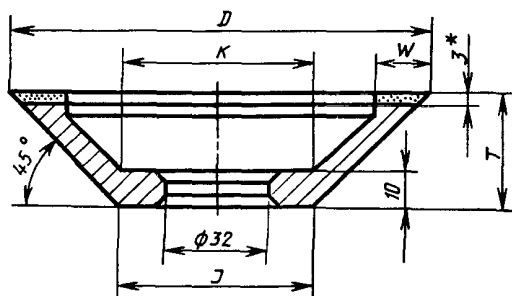
* Размер для справок.

Черт. 23

Таблица 22

мм				
D	H	I , не менее	X	V
50	16	25	6,5	45°
			10,0	35°
125	32	90	8,5	45°
			7,5	60°
			6,5	90°
350	127	250	7,5	60°
400	203	350		

Тип 12В2



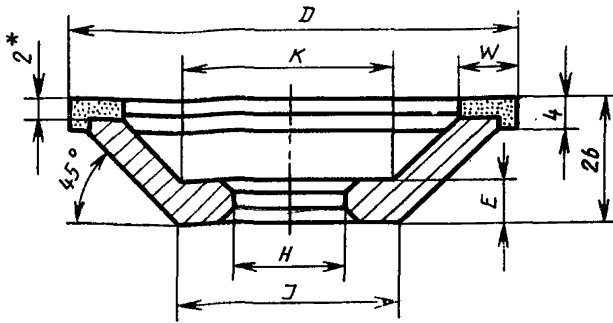
* Размер для справок.

Черт. 24

(Продолжение см. с. 41)

мм				
D	T	K , не менее	I , не более	W
125	28	77	69	10
150	30	88	90	15

Тип 12С2



* Размер для справок.

Черт. 25

Таблица 24

мм					
D	H	K , не менее	I , не более	E	W
100	20	52	52	10	10
		42			15
150	32	98	102	8	10
		78			20

Стандарт дополнить пунктами — 7, 8: «7. Технические требования — по ГОСТ 24106—80.

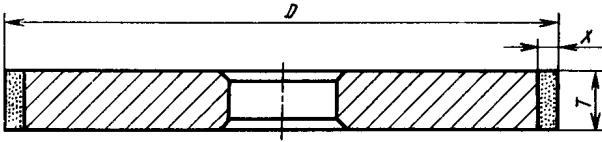
8. По заказу потребителя допускается изготовление кругов по ИСО 6168, указанных в приложении 2».

Стандарт дополнить приложением — 2:

(Продолжение см. с. 42)

ТИПЫ И РАЗМЕРЫ КРУГОВ ПО ИСО 6168

Плоский круг — тип 1A1



Черт. 26

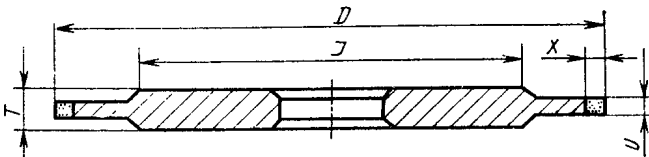
Т а б л и ц а 25

мм

D	T
20; 25; 40; 50	4; 6; 8; 10; 12
75; 100	3; 4; 5; 6; 10; 12
125	3; 4; 5; 6; 10; 12; 15
150	3; 4; 5; 6; 10; 12; 15; 20
175; 200	6; 10; 12; 15; 20
250	6; 10; 12; 15; 20; 40; 60
300	10; 12; 15; 20; 40; 60
350; 400; 450; 500; 600	12; 15; 20; 40; 60; 100
750	15; 20; 40; 60; 100

$X = 1,5; 3; 6$ мм

Плоский круг — тип 14A1



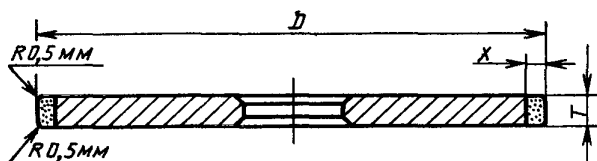
Черт. 27

(Продолжение см. с. 43)

мм							
<i>D</i>	<i>I</i>	<i>T</i>	<i>U</i>	<i>D</i>	<i>I</i>	<i>T</i>	<i>U</i>
75	50	6	1; 2	300	250	15	6; 10
100	70	6				15	
		8	3	15	6; 10		
125	100	6	1; 2	350	300	20	15
		8	3			20	6; 10; 15
150	120	10; 12	1; 2	500	400	20	10; 15
175	140		1; 3; 6				
200	160	12; 15	3; 6	600	500		
250	200	12; 15; 20	6; 10				

 $X = 3; 6$ мм

Плоский круг — тип 1L1



Черт. 28

Таблица 27

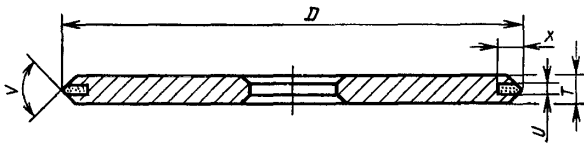
мм	
<i>D</i>	<i>T</i>
75; 100	3; 4; 5
125; 150	3; 4; 5; 6

 $X = 1,5; 3; 6$ мм

(Продолжение см. с. 44)

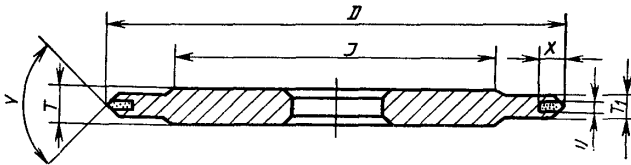
(Продолжение изменения к ГОСТ 17123—79)

Плоский круг — тип 1E6Q



Черт. 29

Плоский круг — тип 14E6Q



Черт. 30

Таблица 28

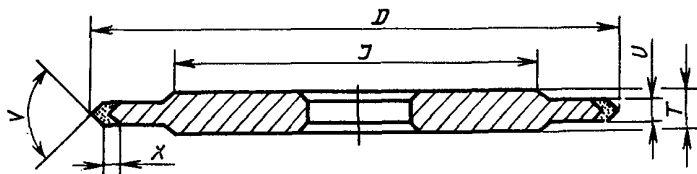
мм				
D	I	T	T_1	U
40	22	6	4	1; 2
50	32			
75	50			
100	70	8	5	
125	100			
150	120			
220	180	12		

$V = 35^\circ; 45^\circ; 60^\circ; 90^\circ$

$X = 6 \text{ мм}$

(Продолжение см. с. 45)

(Продолжение изменения к ГОСТ 17123—79)
Плоский круг — тип 14ЕЕ1



Черт. 31

мм

Таблица 29

V	35°	45°	60°	90°
X	3	2,5	2	1,5
	6	5	4	3

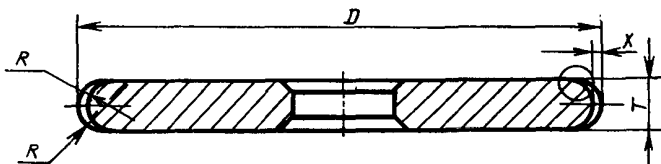
мм

Таблица 30

D	l	T	U
100	70	6	3; 4
125	100		
150	120		
175	140	8	4; 5
200	160	10	
250	200	15	

V = 35°; 45°; 60°; 90°

Плоский круг — тип 1FF1



Черт. 32

D = 50; 75; 100; 125; 150 мм

T = от 4 до 20 мм

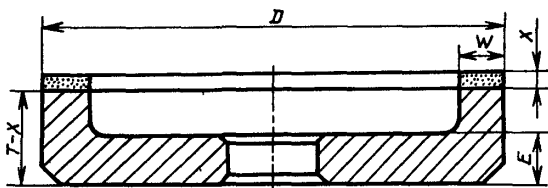
R = от 2 до 10 мм

X = 2; 3; 4 мм

(Продолжение см. с. 46)

(Продолжение изменения к ГОСТ 17123—79)

Цилиндрический чашечный шлифовальный круг — тип 6А2



Черт. 33

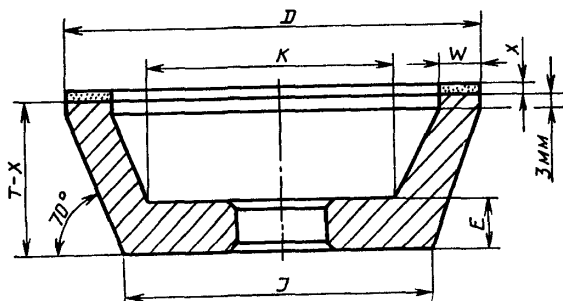
Таблица 31

мм

D	$T-X$	E	W
50	20	10	3; 5
75			3; 5; 10
100	23		5; 10; 12; 15
125; 150		6; 10; 12; 15; 20; 25	
175	25	13	6; 10; 15; 20; 25
200; 250			10; 15; 20; 25
300	30	15	20; 25
350	35	18	25

$X = 2; 3; 4; 5$ мм

Конический чашечный шлифовальный круг — тип 11А2



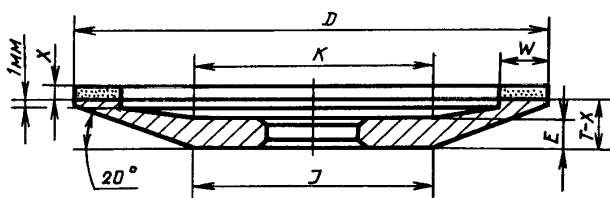
Черт. 34

(Продолжение см. с. 47)

мм					
<i>D</i>	<i>T-X</i>	<i>I</i>	<i>K</i>	<i>E</i>	<i>W</i>
75	20	63	48	10	3; 6; 10
90	33	68	55		6; 10
125	23	110	98		

X = 2; 3; 4 мм

Тарельчатый шлифовальный круг — тип 12A2 с углом 20°



Черт. 35

Таблица 33

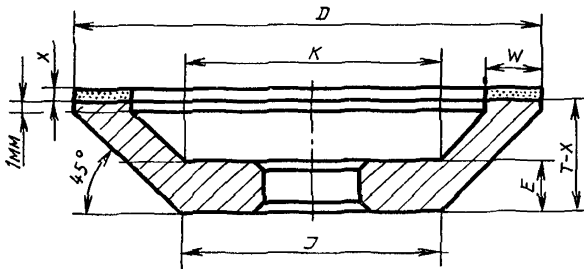
мм					
<i>D</i>	<i>T-X</i>	<i>I</i>	<i>K</i>	<i>E</i>	<i>W</i>
75	8	37	33	5	3; 5; 6; 10
100	10	51	50	6	
125	14	54	54	8	5; 6; 10
150	16	68	68	9	
175	18	82	82	10	6; 10
200	20	96	96	11	
250	23	130	130	13	

X = 2; 3; 4 мм

(Продолжение см. с. 48)

(Продолжение изменения к ГОСТ 17123—79)

Тарельчатый шлифовальный круг — тип 12А2 с углом 45°



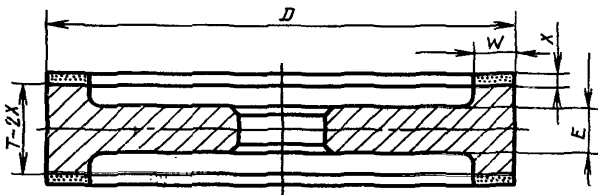
Черт. 36

Таблица 34

мм					
D	T-X	J	K	E	W
75	20	41	37	9	3; 6; 10
100		56	54		6; 10
125		81	79		6; 10; 15
150	25	106	94	12	10; 15; 20
175		131	123		
200		156	138		
250		206	188		

X=2; 3; 4; 6 мм

Плоский круг с двусторонней выточкой — тип 9А3



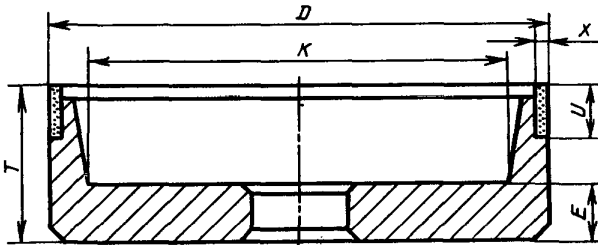
Черт. 37

(Продолжение см. с. 49)

мм			
D	$T-2X$	E	W
100; 125	22	10	6; 8; 10
150; 175	25; 35	14	6; 8; 10; 12; 15
200	30	18	6; 10; 12; 15

$X=2; 3; 4$ мм

Цилиндрический чашечный шлифовальный круг — тип 6А9



Черт. 38

Таблица 36

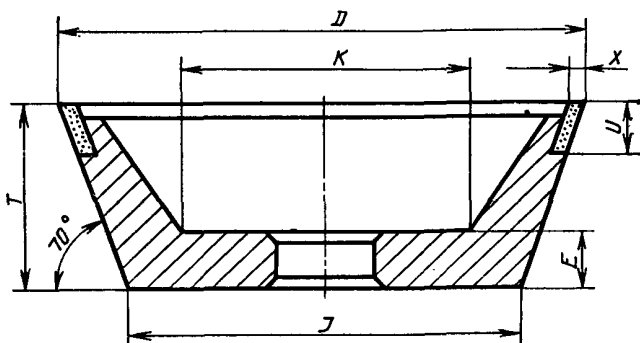
мм				
D	T	K	E	U
75	25	60	10	6; 10
100	30	80		
125		110		
150	35	135		
200		175		
250	50	225	13	20

 $X=1,5; 3$ мм

(Продолжение см. с. 50)

(Продолжение изменения к ГОСТ 17123—79)

Конический чашечный шлифовальный круг — тип 11V9



Черт. 39

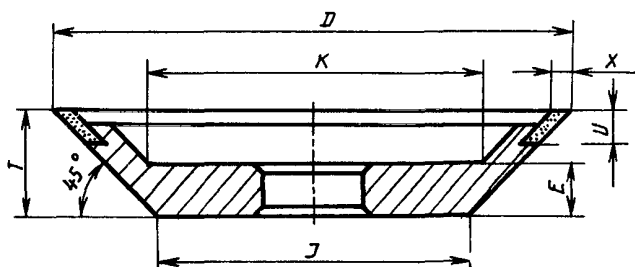
Таблица 37

мм

<i>D</i>	<i>T</i>	<i>I</i>	<i>K</i>	<i>E</i>	<i>U</i>
75	30	53	40	10	6; 10
90	35	65	55		10
100		75			
125	40	96	75	6; 10	
150	50	114	90		

$X=1,5; 3$ мм

Конический чашечный шлифовальный круг — тип 12V9



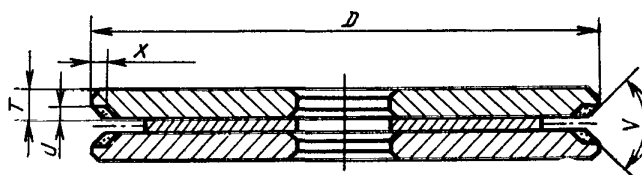
Черт. 40

(Продолжение см. с. 51)

мм

<i>D</i>	<i>T</i>	<i>I</i>	<i>K</i>	<i>E</i>	<i>U</i>	<i>X</i>
75	20	35	45	10	6	1,5; 3
100	20	60	65		6; 10	
125	25	75	80		3	
150		100	105			

Плоский круг — тип 1V9



Черт. 41

мм

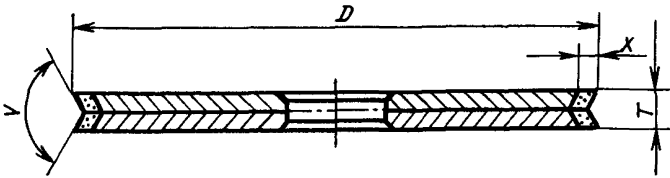
<i>D</i>	<i>T</i>	<i>U</i>	<i>V</i>
150	10	2; 3	90°; 120°
175; 200; 250			90°

$X = 1,5; 3; 6$ мм

(Продолжение см. с. 52)

(Продолжение изменения к ГОСТ 17123—79)

Плоский круг — 1ЕЕ1V



Черт. 42

Таблица 40

мм		
D	τ	γ
100; 110	7	120°
150	10; 12	125°; 135°
150	15	135°

$X = 1,5; 3 \text{ мм}^*$.

(ИУС № 9 1992 г.)