

Группа Д4Э

Изменение № 1 ГОСТ 26251—84 Протекторы для защиты от коррозии. Технические условия

Утверждено и введено в действие Постановлением Государственного комитета СССР по стандартам от 05.04.88 № 996

Дата введения 01.09.88

Вводная часть. Третий абзац исключить.

Пункт 1.2. Чертеж 2. Заменить размеры: 160 на 140, 130 на 120, 420 на 380;

чертеж 3. Заменить размер: 70 на 50;

таблицу 4 изложить в новой редакции:

Таблица 4

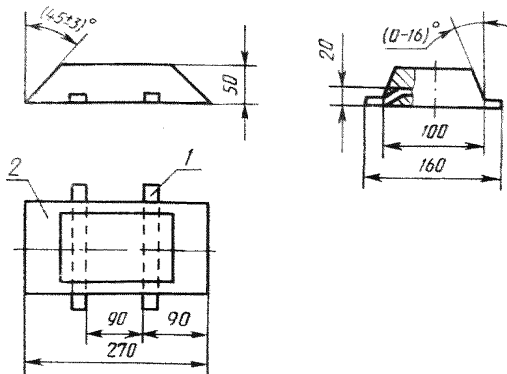
Типоразмер протектора	Марка сплава	Обозначение чертежа	Код	B	B ₁	H	H ₁	h	Масса, кг
П-КОА-1—1	АП1	394—03.108	64 4586 3202	50	120	40	75	19	1
	АП2	394—03.108—01	64 4586 3223						
	АП3	394—03.108—02	64 4586 3248						
	АП4	394—03.108—03	64 4586 3326						
П-КОА-3—1	АП1	394—03.109	64 4586 3204	70	150	70	96	24	3
	АП2	394—03.109—01	64 4586 3124						
	АП3	394—03.109—02	64 4586 3249						
	АП4	394—03.109—03	64 4586 3327						
П-КОА-5—1	АП1	394—03.112	64 4586 3209	90	175	90	115	29	5
	АП2	394—03.112—01	64 4586 3125						
	АП3	394—03.112—02	64 4586 3250						
	АП4	394—03.112—03	64 4586 3328						

(Продолжение см. с. 190)

(Продолжение изменения к ГОСТ 26251—84)

чертеж 6 заменить новым:

Протектор П-КОА-4



1—арматура; 2—протектор

Черт. 6

таблица 7. Графа Н. Заменить размер: 150 на 156;

таблица 13. Заменить код ОКП: 64 4586 3404 на 64 4586 3406.

Пункт 2.2. Таблица 20. Заменить массовую долю олова: 0,05—1,0 на 0,05—0,1.

Пункт 2.3. Первый абзац. Заменить слова: «Ц15. хр или Гор. Ц15, или Н9.Кдб.хр по ГОСТ 9.073—77» на «Ц15, Ц15хр или 9Кдб.хр по ГОСТ 9.306—85»; заменить ссылку: ГОСТ 5521—76 на ГОСТ 5521—86;

второй абзац изложить в новой редакции: «Допускается изготовлять арматуру из стали по ГОСТ 380—71».

Пункт 2.4. Второй абзац дополнить словами: «Кроме того, на нерабочей поверхности протекторов, за исключением протекторов типов П-РОА и П-РОМ, допускаются выступы (впадины) высотой (глубиной) до 5 мм, образующиеся при заливке как след заливочного стакана».

(Продолжение см. с. 191)

(Продолжение изменения к ГОСТ 26251—84)

Пункт 2.5. Заменить слова: «по длине ± 6 , по ширине ± 5 , по высоте ± 5 » на «по длине: для протекторов до 300 мм включительно ± 6
более 300 мм ± 12
по ширине и высоте ± 5 ».

Пункт 2.7. Заменить слова: «до 20 кг» на «до 20 кг включительно».

Раздел 2 дополнить пунктом — 2.8: «2.8. Сопротивление электрической изоляции арматуры протекторов типа П/НОЦ от протекторной массы должно быть не менее 300 кОм».

Пункт 3.2 изложить в новой редакции: «3.2. Протекторы принимают партиями. Партия должна состоять из протекторов одного типоразмера, одной марки сплава».

Пункты 3.3, 3.4. Заменить ссылки: пп. 2.4—2.7 на пп. 2.4—2.8.

Раздел 4 дополнить пунктом — 4.5: «4.5. Сопротивление электрической изоляции проверяют мегаомметром типа М4100/1 класса точности 1.0 на номинальное напряжение 100 В».

Пункт 5.1. Пятый абзац изложить в новой редакции: «Допускается отдельные цифры маркировки наносить ударным способом клеймами по ГОСТ 25726—83 шрифтом высотой не менее 10 мм»;

(Продолжение см. с. 192)

(Продолжение изменения к ГОСТ 26251—84)

пример маркировки протекторов изложить в новой редакции: «Пример маркировки протекторов: П-КОА-3 из сплава марки АП2 плавки № 965:

3-А2 965;

то же, из сплава марки АП3:

3-А3 965;

П-НОЦ-5 из сплава марки ЦП2 плавки № 861:

5Н-Ц2 861;

П-РОМ-3 из сплава марки МП1 плавки № 146:

3Р-М1 146».

Пункт 5.2. Заменить ссылку: ГОСТ 2991—76 на ГОСТ 2991—85;

первый абзац дополнить словами: «или по ГОСТ 10198—78»;

предпоследний абзац. Заменить слово: «массу» на «число протекторов».

Пункт 5.4. Заменить слова: «массу партии протекторов» на «число протекторов в партии».

Приложение 2. Заменить значения для сплавов марок АП1 и АП3: 730 на 700, 970 на 940.

(ИУС № 7 1988 г.)