

Изменение № 1 ГОСТ 23526—79 Подшипники роликовые упорные с цилиндрическими роликами одинарные. Типы и основные размеры

Постановлением Государственного комитета СССР по стандартам от 29.10.85 № 3460 срок введения установлен

с 01.07.86

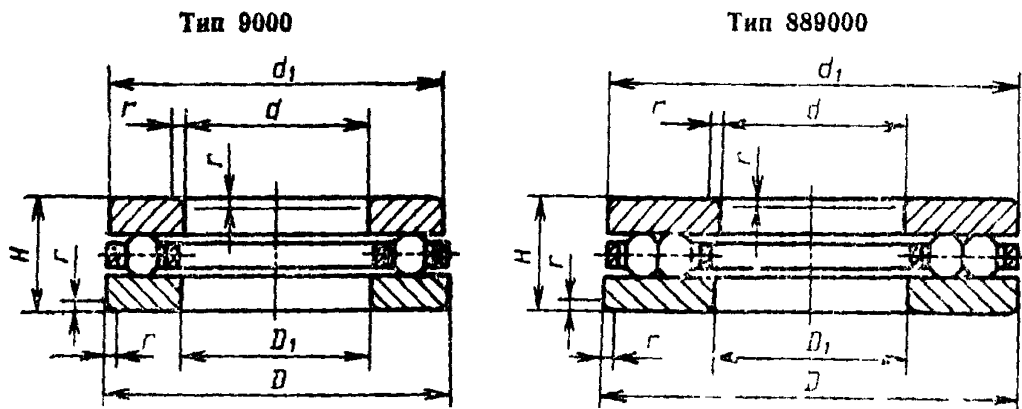
На обложке и первой странице под обозначением стандарта указать обозначение (СТ СЭВ 4948—84).

Под наименованием стандарта проставить код: ОКП 46 2600.

Пункт 1. Первый абзац изложить в новой редакции. «В стандарте учтены требования международного стандарта ИСО 104»;

дополнить абзацем. «Стандарт полностью соответствует СТ СЭВ 4948—84».

Пункт 3. Чертежи заменить новыми:



d —номинальный диаметр отверстия тугого кольца, d_1 —номинальный диаметр наружной цилиндрической поверхности тугого кольца; D —номинальный диаметр наружной цилиндрической поверхности свободного кольца; D_1 —номинальный диаметр отверстия свободного кольца; $d_{1s \max}$ — наибольший единичный диаметр наружной цилиндрической поверхности тугого кольца, $D_{1s \min}$ — наименьший единичный диаметр отверстия свободного кольца; H —номинальная высота подшипника; r —номинальная ордината монтажной фаски, $r_{s \min}$ — наименьший предельный размер r ;

таблица 1 Наименование. Исключить слова «особолегкая, нормальная»;

таблица 2. Наименование. Исключить слова: «легкая, нормальная»;

таблица 3 Наименование. Исключить слова: «средняя, низкая»;

таблицы 1—3. Заменить обозначения граф: D_1 на $d_{1s \max}$; d_1 на $D_{1s \min}$;

таблицу 1 дополнить графами $r_{s \min}$, «Масса, кг \approx » (после графы r);

d	15	17	20	25	30	35	40	45	50
$r_{s \min}$	0,3	0,3	0,3	0,6	0,6	0,6	0,6	0,6	0,6
Масса, кг \approx	0,024	0,027	0,037	0,053	0,057	0,073	0,11	0,13	0,14

(Продолжение см. с. 90)

<i>d</i>	55	60	65	70	75	80	85	90	100
<i>r_{s min}</i>	0,6	1,0	1,0	1,0	1,0	1,0	1,0	1,0	1,0
Масса, кг ≈	0,22	0,27	0,31	0,33	0,38	0,40	0,42	0,64	1,00

<i>d</i>	110	120	130	140	150	160	170	180	190
<i>r_{s min}</i>	1,0	1,0	1,0	1,0	1,0	1,0	1,1	1,1	1,1
Масса, кг ≈	1,10	1,15	1,70	1,95	2,05	2,20	2,95	3,05	3,85

<i>d</i>	200	220	240	260	280	300	320	340	360
<i>r_{s min}</i>	1,1	1,1	1,5	1,5	1,5	2,0	2,0	2,0	2,0
Масса, кг ≈	4,00	4,50	7,25	7,85	10,5	16,5	18,0	19,5	19,5

<i>d</i>	380	400	420	440	460	480	500	530	560	600
<i>r_{s min}</i>	2,0	2,0	2,0	2,1	2,1	2,1	2,1	3,0	3,0	3,0
Масса, кг ≈	22,0	23,0	24,0	39,5	41,0	43,0	44,0	55,5	58,0	62,0

таблицу 2 дополнить графами $r_{s \min}$, «Масса, кг ≈» (после графы r):

<i>d</i>	30	35	40	45	50	55	60	65	70
<i>r_{s min}</i>	0,6	1,0	1,0	1,0	1,0	1,0	1,0	1,0	1,0
Масса, кг ≈	0,12	0,20	0,25	0,30	0,36	0,57	0,64	0,72	0,77

<i>d</i>	75	80	85	90	100	110	120	130	140
<i>r_{s min}</i>	1,0	1,0	1,0	1,1	1,1	1,1	1,1	1,5	1,5
Масса, кг ≈	0,81	0,90	1,30	1,75	2,20	2,45	2,70	4,20	4,55

Продолжение

d	150	160	170	180	190	200	220	240	260
$r_{s \min}$	1,5	1,5	1,5	1,5	2,0	2,0	2,0	2,1	2,1
Масса, кг \approx	5,90	6,20	7,70	8,25	10,5	12,0	13,0	22,0	24,0

Продолжение

d	280	300	320	340	360	380	400	420	440
$r_{s \min}$	2,1	3,0	3,0	3,0	4,0	4,0	4,0	5,0	5,0
Масса, кг \approx	26,0	40,5	42,5	47,0	65,5	70,0	73,0	95,5	110,0

Продолжение

d	460	480	500	530	560	600
$r_{s \min}$	5,0	5,0	5,0	5,0	5,0	5,0
Масса, кг \approx	118,0	128,0	133,0	154,0	187,0	240,0

таблицу 3 дополнить графами $r_{s \min}$, «Масса, кг \approx » (после графы r):

d	30	35	40	45	50	55	60	65	70
$r_{s \min}$	1,0	1,0	1,0	1,0	1,1	1,1	1,1	1,1	1,1
Масса, кг \approx	0,10	0,13	0,19	0,25	0,36	0,49	0,52	0,54	0,80

Продолжение

d	75	80	85	90	100	110	120	130	140
$r_{s \min}$	1,5	1,5	1,5	1,5	1,5	2,0	2,1	2,1	2,1
Масса, кг \approx	0,97	1,02	1,23	1,33	1,69	2,44	3,40	4,05	4,80

Продолжение

d	150	160	170	180	190	200
$r_{s \min}$	2,1	3,0	3,0	3,0	4,0	4,0
Масса, кг \approx	5,06	6,73	7,03	8,70	10,63	12,57

(Продолжение см. с. 92)

(Продолжение изменения к ГОСТ 23526—

Таблицы 1—3 дополнить примечанием: «Примечание к табл. 1—
Масса подшипников рассчитана для плотности стали 7,85 кг/дм³».

Пункт 4 изложить в новой редакции: «4. Предельные отклонения размеров
и взаимного расположения поверхностей поверхностей упорных роликовых подшипников —
по ГОСТ 520—71 и ГОСТ 21512—76».

Стандарт дополнить таблицей — 5.

Таблица 5

мм			
r	$r_s \text{ min}$	r	$r_s \text{ min}$
0,5	0,3	2,5	1,8
0,8	0,5	3,0	2,3
1,0	0,7	3,5	2,5
1,2	0,9	4,0	3,0
1,5	1,1	5,0	3,7
2,0	1,3	6,0	4,7

Примечание. До 1 января 1989 г. допускается применять значения
 $r_{s \text{ min}}$ приведенные в табл. 5.

Стандарт дополнить пунктом — 7: «7. Величины динамической (C) и ста-
тической (C_0) грузоподъемностей приведены в справочном приложении».

Стандарт дополнить приложением:

ПРИЛОЖЕНИЕ
Справочное

ДИНАМИЧЕСКАЯ (C) И СТАТИЧЕСКАЯ (C_0) ГРУЗОПОДЪЕМНОСТИ

Таблица

Серия диаметров 1

Обозначение подшипника	d , мм	Грузоподъемность, H		Обозначение подшипника	d , мм	Грузоподъемность, H	
		C	C_0			C	C_0
9102	15	10400	24500	9132	160	212000	980000
9103	17	10800	27000	9134	170	265000	1220000
9104	20	20400	54000	9136	180	275000	1290000
9105	25	26500	73500	9138	190	315000	1500000
9106	30	28000	83000	9140	200	325000	1600000
9107	35	26000	78000	9144	220	355000	1830000
9108	40	38000	116000	9148	240	465000	2360000
9109	45	40000	129000	9152	260	500000	2650000
9110	50	42500	143000	9156	280	670000	3450000
9111	55	52000	193000	9160	300	800000	4000000
9112	60	67000	232000	9164	320	865000	4500000
9113	65	68000	245000	9168	340	850000	4500000
9114	70	71000	265000	9172	360	900000	4900000
9115	75	75000	285000	9176	380	880000	4900000
9116	80	76500	300000	9180	400	915000	5100000
9117	85	76500	310000	9184	420	930000	5400000
9118	90	104000	415000	9188	440	1340000	7350000
9120	100	146000	585000	9192	460	1370000	7800000
9122	110	160000	655000	9196	480	1400000	8000000
9124	120	160000	680000	91/500	500	1430000	8500000
9126	130	183000	780000	91/530	530	1630000	9500000
9128	140	196000	865000	91/560	560	1660000	10000000
9130	150	204000	930000	91/600	600	1700000	10650000

(Продолжение см. с 93)

Серия диаметров 2

Обозначение подшипника	d, мм	Грузоподъемность, Н		Обозначение подшипника	d, мм	Грузоподъемность, Н	
		C	C ₀			C	C ₀
9206	30	46500	122000	9236	180	520000	2180000
9207	35	51000	143000	9238	190	655000	2650000
9208	40	76500	220000	9240	200	695000	2900000
9209	45	83000	255000	9244	220	710000	3050000
9210	50	88000	285000	9248	240	980000	4250000
9211	55	122000	390000	9252	260	1040000	4650000
9212	60	114000	365000	9256	280	1060000	4900000
9213	65	118000	390000	9260	300	1400000	6200000
9214	70	122000	415000	9264	320	1430000	6550000
9215	75	125000	440000	9268	340	1500000	7100000
9216	80	129000	455000	9272	360	1980000	9150000
9217	85	153000	550000	9276	380	2000000	9500000
9218	90	190000	670000	9280	400	2080000	10000000
9220	100	224000	815000	9284	420	2800000	12200000
9222	110	232000	865000	9288	440	2650000	12900000
9224	120	245000	950000	9292	460	2700000	13400000
9226	130	365000	1400000	9296	480	3050000	15000000
9228	140	375000	1460000	92/500	500	3100000	15600000
9230	150	455000	1800000	92/530	530	3550000	18000000
9232	160	465000	1900000	92/560	560	3600000	18600000
9234	170	510000	2080000	92/600	600	4050000	21200000

(Продолжение см. с. 94)

Серия диаметров 3

Обозначение подшипника	d, мм	Грузоподъемность, Н		Обозначение подшипника	d, мм	Грузоподъемность, Н	
		C	C ₀			C	C ₀
9889306	30	—	—	9889318	90	255000	485000
9889307	35	—	—	9889320	100	297000	610000
9889308	40	64500	107000	9889322	110	400000	815000
9889309	45	72500	128000	9889324	120	515000	1060000
9889310	50	116000	194000	9889326	130	595000	1300000
9889311	55	136000	246000	9889328	140	625000	1300000
9889312	60	142000	264000	9889330	150	645000	1380000
9889313	65	148000	285000	9889332	160	760000	1730000
9889314	70	194000	350000	9889334	170	815000	1940000
9889315	75	213000	405000	9889336	180	1020000	2210000
9889316	80	212000	405000	9889338	190	1120000	2540000
9889317	85	262000	550000	9889340	200	1200000	2840000

(ИУС № 2 1986 г.)