

Изменение № 1 ГОСТ 26128—84 Пленки полимерные. Методы определения сопротивления раздиру

Утверждено и введено в действие Постановлением Государственного комитета СССР по стандартам от 02.06.89 № 1411

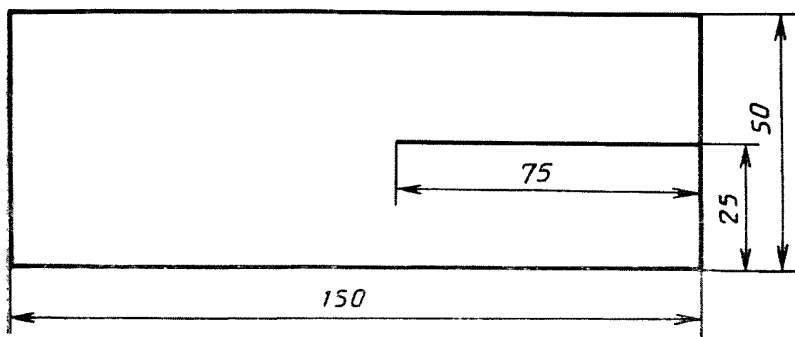
Дата введения 01.01.90

Вводная часть. Пятый абзац. Заменить значение: 200 % на 100 %.

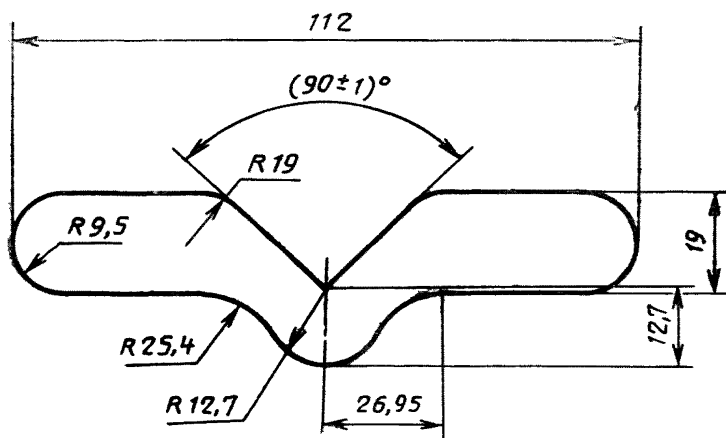
Пункт 1.1. Последний абзац изложить в новой редакции: чертеж 1 заменить новым:

«Форма и размеры образцов указаны на черт. 1. Предельные отклонения по длине и ширине образца и длине надреза ± 1 мм.

Образец типа I



Образец типа II



Черт. 1

Пункт 1.3 изложить в новой редакции: «1.3. Для вырезания образцов используют бритвенное лезвие или другое режущее приспособление. Рекомендуемое режущее приспособление для образца типа II приведено в приложении.

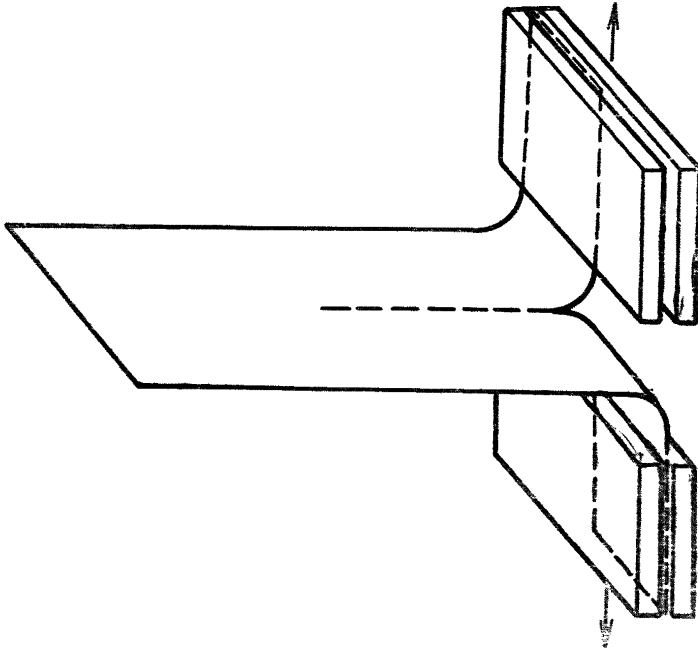
(Продолжение см. с. 188)

Образцы вырезают так, чтобы края вершины надреза были ровными, гладкими, без зазубрин и других видимых дефектов. Для проверки качества краев надреза рекомендуется пользоваться лупой с кратностью увеличения не менее 8».

Пункт 2.2. Заменить ссылку: ГОСТ 17035—71 на ГОСТ 17035—86.

Пункты 3.2, 3.5, 4.2, 4.4 изложить в новой редакции: «3.2. Устанавливают расстояние между зажимами 75 мм для образца типа I и 50 мм для образца типа II и закрепляют образцы. Для образцов типа I наибольшая ось должна совпадать с центрами зажимов (черт. 1а), для образцов типа II линия раздира должна быть перпендикулярна линии центра зажимов.

Способ фиксации образца типа I



Черт. 1а

3.5. Зона испытания образца типа I не менее 50 мм от вершины надреза. Нагрузку раздира в этом случае определяют через каждые 5 мм зоны испытания образца или 10 мм перемещения подвижного захвата разрывной машины и вычисляют среднее арифметическое десяти показаний. При длине зоны испытания менее 50 мм допускается проводить испытания на образцах шириной 80 мм.

Образцы типа II испытывают до полного разрыва.

4.2. Диаграмма «нагрузка-деформация», вычерчиваемая самописцем разрывной машины (не маятникового типа), имеет различную форму в зависимости от природы испытываемого материала.

Пренебрегают нагрузками раздира на первых 20 мм и последних 5 мм длины неразрезанной части образца и определяют приблизительную среднюю нагрузку при раздире на остальных 50 мм длины неразрезанной части образца. Если эта часть кривой, представляет волнистое плато, проводят среднюю линию, параллельную оси абсцисс, через волнистую кривую (черт. 2).

Нагрузку, соответствующую этой линии, записывают как нагрузку раздира образца.

(Продолжение см. с. 189)

(Продолжение изменения к ГОСТ 26128—84)

4.4. За окончательный результат испытания принимают среднее арифметическое сопротивление раздиру испытанных образцов. Результат округляют с точностью до второго десятичного знака.

Стандартное отклонение вычисляют по ГОСТ 14359—69 с точностью, предусмотренной для вычисления среднего арифметического значения».

(Продолжение см. с. 190)

(Продолжение изменения к ГОСТ 26128—84)

Пункт 4.5 дополнить абзацем (после седьмого): «направление вырезания
образца»

Приложение. Первый — пятый абзацы и чертеж 1 исключить.

(ИУС № 8 1989 г.)