

# ИЗМЕНЕНИЯ, ВНЕСЕННЫЕ В ГОСУДАРСТВЕННЫЕ СТАНДАРТЫ РОССИЙСКОЙ ФЕДЕРАЦИИ

## 29 ЭЛЕКТРОТЕХНИКА

ОКС 29.120.50

Группа E71

**Изменение № 1 ГОСТ Р 50339.4—92 Низковольтные плавкие предохранители. Часть 4. Дополнительные требования к плавким предохранителям для защиты полупроводниковых устройств**

**Принято и введено в действие Постановлением Госстандарта России от 12.03.2003 № 72-ст**

**Дата введения 2003—10—01**

Пункт 2.2.10 исключить.

Раздел 5 дополнить подпунктом — 5.7.1 (после п. 5.6.4.2):

«5.7.1 Д и а п а з о н о т к л ю ч е н и я и к а т е г о р и и п р и м е н е н и я

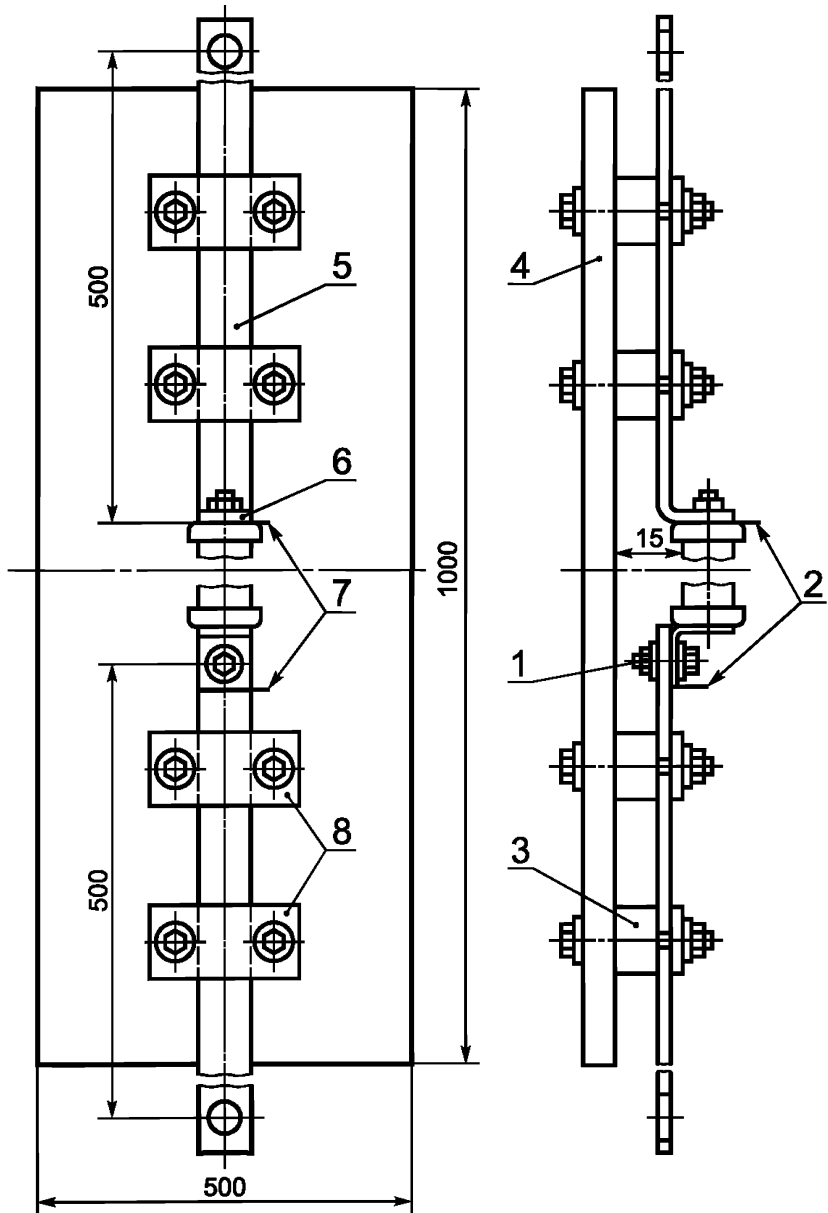
Первая буква должна указывать диапазон отключения «а» — плавкие вставки с отключающей способностью в части диапазона согласно п. 7.4.

Вторая буква должна указывать категорию применения. Согласно области применения «R» — плавкие вставки для защиты полупроводниковых устройств.

Таким образом, «aR» — плавкие вставки для защиты полупроводниковых приборов с отключающей способностью в части диапазона».

*(Продолжение см. с. 56)*

Пункт 7.3. Рисунок 2а заменить новым (кроме подрисуночной подписи):



подрисуночная подпись. Позицию 7 изложить в новой редакции:  
«7 — контактная поверхность, подлежащая металлизации».

(Продолжение см. с. 57)

Пункт 7.5. Последний абзац изложить в новой редакции:

«— при постоянном напряжении — при постоянных времени, не превышающих значения, указанные в табл. XIIВ, для соответствующих значений ожидаемого тока».

Подпункт 8.4.3.2. Наименование дополнить словами: «(согласно п. А.3.3)».

Подпункт 8.4.3.6 изложить в новой редакции:

«8.4.3.6 Срабатывание указателей и бойков при их наличии

Правильность работы указателей проверяют при испытаниях на отключающую способность по п. 8.5.5.

Для проверки работы бойков, при их наличии, необходимы испытания дополнительного образца при:

- токе  $I_{2a}$  согласно табл. XIIА;
- возвращающемся напряжении 20 В.

Значение возвращающегося напряжения может быть превышено на 10 %.

Боек должен срабатывать при всех испытаниях.

В случае отказа указателя или бойка при одном из этих испытаний результаты испытаний нельзя считать отрицательными, если изготовитель может представить доказательства, что такой отказ не характерен для предохранителей данного типа, а обуславливается дефектом отдельного образца. Если подобный отказ происходит, испытанию подвергают удвоенное число образцов».

Подпункт 8.5.5.1. Таблица XIIВ. Графа «Наименование параметра». Наименования «Среднее значение восстанавливающего напряжения» дополнить знаком сноски:\*, «Постоянная времени» — знаком сноски:\*\*\*;

графу «Значение параметров по номерам испытаний согласно п. 8.5.5.1» для показателя «Постоянная времени» изложить в новой редакции:

«Если ожидаемый испытательный ток  $I$  больше 20 кА:

10—12 мс.

Если ожидаемый испытательный ток  $I$  равен или меньше 20 кА:

$0,5 (I)^{0,3}$  мс с допуском  ${}^{+20}_0$  %\*\*»;

сноску\*\* изложить в новой редакции:

«\*\* С согласия изготовителя верхний предел может быть превышен»;  
дополнить сноской — \*\*\*:

«\*\*\* В частности, при практическом применении значение постоянной времени может быть определено более коротким способом, который является результатом соответствующего исполнения плавкой вставки. Постоянные времени большей продолжительности, чем это указано, оказывают значительное влияние на характеристики, в частности, при установлении напряжения. Для таких случаев может быть полезна информация производителя:

$I_1$  — ток номинальной отключающей способности по п. 5.7;

$I_2$  — ток наибольшей энергии дуги.

П р и м е ч а н и е. Это условие можно считать выполненным, если ток в начале дугового разряда достигает значения, превышающего ожидаемый ток в 0,5—0,8 раз;

$I_{2a}$  — ток, соответствующий преддуговому времени не менее 30 с».

(ИУС № 6 2003 г.)