

Принято Межгосударственным Советом по стандартизации, метрологии и сертификации (протокол № 4 от 21.10.93)

Дата введения 1994-07-01

Заменить код: **ОКСТУ 2270** на **ОКСТУ 2209**.

Вводную часть дополнить абзацем (после первого): «Допускается при согласовании изготовителя с потребителем применение методов определения длины, указанных в приложении 1».

Пункт 4.2. Последний абзац. Исключить слова: «не более».

Пункты 5.2, 5.3. Последний абзац дополнить словами: «с последующим округлением до целого числа».

Раздел 5 дополнить пунктом — 5.3а: «5.3а. Допускаемое значение относительной суммарной погрешности измерения длины волокна $\pm 2\%$ для всех длин волокон при доверительной вероятности 0,95».

Среднее квадратическое отклонение фактической длины волокна для различных длин в относительных единицах составляет $\pm 0,4\%$ ».

Пункт 5.4. Заменить номера приложений: 1 и 2 на 2 и 3.

Приложение 1. Заменить номер: 1 на 2.

Приложение 2. Заменить номер: 2 на 3.

Стандарт дополнить приложением — 1 (перед приложением 2):

«ПРИЛОЖЕНИЕ 1
Рекомендуемое

ИСО 6989—81 «Волокна текстильные. Определение длины волокон и распределение их по длине (путем измерения одиночных волокон)»

ВВЕДЕНИЕ

Настоящий стандарт предназначен для замены двух существующих стандартов: ИСО 270 «Текстильные волокна. Определение длины волокна путем измерения одиночных волокон» и ИСО 1822 «Шерсть. Определение длины волокна с помощью прибора для измерения одиночных волокон».

Определение длины волокна путем измерения длины одиночных волокон рекомендуется по следующим причинам:

а) для волокна данным методом определяется с меньшей погрешностью, чем при измерении волокон, находящихся в гребне;

б) это универсальный метод и диапазон (возможность) его применения не ограничивается длиной или диаметром испытываемых волокон;

(Продолжение см. с. 28)

в) вероятность возникновения случайных или систематических погрешностей меньше, чем при использовании других методов, особенно при измерении длины группы волокон.

Следует отметить, что измерения по данному методу проводят на распрямленных волокнах при снятии извитости и потому результаты могут отличаться от тех, которые получены другими методами. Если волокнам свойственна извитость, то при распрямлении их может возникнуть погрешность в полученных результатах. Тем не менее другие методы (например с использованием гребенного штапелензимерителя) являются более быстрыми для некоторых волокон (например для хлопка и других коротких волокон) и потому им может быть отдано предпочтение перед более точным методом измерения длины одиночных волокон. Например, ИСО 2646 «Шерсть. Измерение длины волокон, перерабатываемых по гребенной системе, с применением фибрографа» может применяться для распределения волокон по длине в гребенной ленте.

1. Назначение и область применения

В настоящем стандарте рассматриваются:

три метода определения длины волокна путем измерения одиночных волокон;

различные методы распределения волокон по длине по величинам, полученным измерением одиночных волокон.

Стандарт распространяется на все текстильные волокна, за исключением волокон с большой извитостью и пучков лубяных волокон.

2. Ссылки

ИСО 139 «Текстиль. Стандартная атмосфера для кондиционирования и испытания».

ИСО 1130 «Волокна текстильные. Методы отбора проб для испытания».

3. Сущность метода

Измерение длины одиночного волокна тремя методами:

А — измерение длины распрямленного волокна по градуированной линейке при небольшом натяжении, производимом с помощью пинцета и смазки. Этот метод применяется в спорных случаях для волокон с малой извитостью.

В — измерение длины с применением оптического измерителя, позволяющего проектировать на экран увеличенное изображение волокна.

С — измерение длины с применением полуавтоматического устройства.

Распределение волокон — путем рассортировки их по группам.

(Продолжение см. с. 29)

4. Приборы и материалы

4.1. Метод А (эталонный метод)

4.1.1. Полированная стеклянная пластинка с миллиметровой шкалой, выгравированной на ней или полученной фотографированием.

4.1.2. Заостренный пинцет.

4.1.3. Белый вазелин или жидкий парафин.

4.2. Метод В

4.2.1. Проектор и экран, а также приспособление для закрепления волокон на проекционных слайдах.

4.2.2. Оптиметр и калибровочный слайд или другое приспособление для измерения — увеличения при использовании проектора.

4.2.3. Белый вазелин или жидкий парафин.

4.3. Метод С

4.3.1. Прибор для выполнения полуавтоматических измерений длины волокна при контролируемом натяжении, сортировки волокон по группам длин или классам с определенными интервалами и регистрации количества волокон в каждой из этих групп. Прибор, подходящий для данного метода, описывается в приложении.

4.3.2. Заостренный пинцет.

4.3.3. Короткая проградуированная линейка с двумя отметками на расстоянии 5 мм одна от другой.

5. Климатические условия для кондиционирования и испытания

Волокна кондиционируют и выдерживают в стандартных климатических условиях для испытания, указанных в ИСО 139 (относительная влажность $(65 \pm 2)\%$ и температура $(20 \pm 2)^\circ\text{C}$), до достижения ими равновесного состояния с указанными климатическими условиями. Если лабораторные пробы волокон находятся в открытом виде, то для кондиционирования их обычно достаточно 1 ч.

Испытание волокон проводится в стандартных климатических условиях для испытания.

6. Пробы для испытания

6.1. Отбор

Отбор лабораторной пробы производится в соответствии с ИСО 1130. Волокна берут произвольно от лабораторных проб до получения («числового») пробы для испытания, содержащей определенное количество волокон.

6.2. Количество испытаний

От лабораторной пробы берут 500 волокон и определяют их длину. По результатам отдельных длин рассчитывают 95%-ную вероятность (доверительный предел) (см. п. 8.2.3).

Для того, чтобы снизить относительную величину доверительного интервала до 5 % или ниже (из практических соображений), число волокон увеличивается.

Примечание. При измерении длины химических волокон для получения требуемой точности используется меньшее количество волокон в пробе, но для этого необходимо соглашение заинтересованных сторон.

7. Проведение испытаний

7.1. Измерение длины волокна

7.1.1. Метод А (эталонный метод). Измерение длины одиночных волокон на градуированной стеклянной пластинке.

(Продолжение см. с. 30)

Стекланную пластинку смазывают небольшим количеством белого вазелина или жидкого парафина. С помощью пинцета волокна располагают вдоль шкалы по прямой линии, стараясь придать им минимальное натяжение. По шкале измеряют длину волокна. Такой процедуре подвергается каждое испытываемое волокно.

7.1.2. Метод В. Измерение длины волокна, проецируемого на экран

Слайд смазывают тонким слоем белого вазелина или жидкого парафина, под него помещают миллиметровую бумагу. На смазанную сторону помещают определенное количество волокон. Волокна загибают, если они оказываются длиннее проекционного поля. На концы волокон кладут чистое стекло и прижимают их небольшим отрезком липкой ленты.

Волокна длиной менее 90 мм измеряют при десятикратном увеличении. Для более длинных волокон применяют пятикратное увеличение.

Увеличение определяют путем измерения длины изображения на калибровочном слайде с помощью оптиметра. В свою очередь измеряют с помощью оптиметра длину изображения волокон на экране.

С учетом определенного ранее оптиметром рассчитывают длину одиночных волокон.

7.1.3. Метод С. Использование полуавтоматического прибора

С помощью заостренного пинцета последовательно захватывают каждое волокно как можно ближе к концу и протягивают через подушечку под поперечный винт прибора. С помощью приспособления устанавливают верхний конец волокна и останавливают поперечный винт. Зная пройденное винтом расстояние, можно определить длину волокна.

Классификация длины волокон проводится таким образом, чтобы количество волокон в каждой группе записывалось автоматически в процессе определения длины. Волокна короче 5 мм классифицируются визуально.

7.2. Классификация волокон (для методов А и В)

7.2.1. Волокна определенных длин рассортировывают по группам длин в классы при соблюдении следующих интервалов между ними в соответствии с табл. 1.

Таблица 1

мм	
Номинальная длина волокон	Интервалы между классами
До 45 включ.	1
Св. 45 до 80 включ.	2
Св. 80	5

По согласованию между заинтересованными сторонами интервалы могут быть другими.

7.2.2. Отмечаются пределы классов, данные следующими отклонениями от средних точек классов, указанными в табл. 2.

(Продолжение см. в. 31)

Интервалы между классами	Номинальная длина волокон относительно средней точки класса
+0,50 —0,49	1
+1,00 —0,99	2
+2,50 —2,49	5

8. Обработка результатов

8.1. Метод расчета

В случае измерения длины химических волокон при последующих расчетах не принимаются во внимание экстраклассы, содержащие менее 1 % волокон, если предшествующий класс не содержит по крайней мере 1 % таких волокон.

Определяется количество волокон (n_i) в каждом классе, имеющих длину l_i . Количество волокон f_i для каждого класса в процентах вычисляют по формуле:

$$f_i = \frac{n_i}{\sum n_i} \cdot 100.$$

Процентное содержание волокон различной длины вычисляют по формуле

$$f'_i = \frac{n_i \cdot l_i}{\sum n_i l_i} \cdot 100,$$

где n_i — количество волокон в классе i ;

l_i — центральная (модальная) длина класса i , мм;

$\sum n_i$ — общее количество волокон во всех классах;

$\sum n_i l_i$ — сумма произведений $n_i l_i$ для всех классов.

Последний показатель совпадает с процентным содержанием по массе только в том случае, если волокна различной длины имеют одинаковую массу на единицу длины. Так бывает не всегда, особенно если волокна натуральные.

8.2. Показатели распределения

8.2.1. Длины

Обычно рассчитывают следующие показатели распределения (для конкретных целей можно рассчитать и другие величины):

а) модальная длина (центральная длина наиболее многочисленного класса);

б) средняя длина одиночных волокон

$$L = \frac{\sum n_i \cdot l_i}{\sum n_i} ;$$

(Продолжение см. с. 32)

в) средняя длина волокон в ленте, ровнице или отрезке пряжи

$$L' = \frac{\sum n_i \cdot l_i^2}{\sum n_i \cdot l_i}.$$

Длины эти выражаются в миллиметрах.

8.2.2. Коэффициент вариации

Этот коэффициент вычисляют на основании частотного распределения по формуле

$$CV \% = \frac{S}{L} \cdot 100,$$

где S — стандартное отклонение или то, которое вычисляют по формуле

$$S = \left(\frac{\sum (l_i - L)^2 \cdot n_i}{\sum n_i} \right)^{1/2}.$$

Однако если величины L и L' уже рассчитаны, коэффициент вариации можно вычислить по следующей формуле

$$CV \% = 100 \left(\frac{L'}{L} - 1 \right)^{1/2}.$$

8.2.3. 95%-ный предел доверительной вероятности Абсолютная величина

$$\Delta(\text{мм}) = \pm \frac{1,96 \cdot S}{\sqrt{n_i}}.$$

Относительная величина

$$\Delta(\%) = \pm \frac{1,96 \cdot CV}{\sqrt{n_i}}.$$

8.2.4. Выражение частотного распределения

Если требуется график распределения по длине, то его можно представить в виде:

частотной гистограммы, отражающей количество волокон (в процентах) в каждой группе длин (диаграмма распределения);

кумулятивной частотной диаграммы, указывающей на процентное содержание волокон в зависимости от волокон, длина которых больше данной длины (штапельная диаграмма).

9. Отчет об испытании

Отчет об испытании должен включать следующие показатели:

9.1. Число измеренных волокон;

среднюю длину одиночных волокон;

коэффициент вариации;

частотную гистограмму или кумулятивную частотную диаграмму, если требуется график распределения;

количество волокон в любом классе, исключенном из расчета средней длины, и коэффициента вариации.

9.2. Если требуется:

процент по числу волокон в каждом классе;

применяемые интервалы между классами;

(Продолжение см. с. 38)

модальную длину в каждом классе;
среднюю длину волокон;
предел доверительной вероятности (обычно 95 %).

9.3. Ссылка делается на настоящий стандарт и используемый метод, включая тип прибора, если использовался метод С.

9.4. Все операции, не оговоренные в настоящем стандарте, и все действия, которые могут оказать влияние на результаты.

ПРИБОР «ВИРА» (WIRA) ДЛЯ ИЗМЕРЕНИЯ ДЛИНЫ ВОЛОКОН

(является частью стандарта)

А.1. Характеристики

Основным назначением данного прибора является использование его для автоматического измерения длины волокон при контролируемом натяжении, для автоматической классификации волокон по группам длины с интервалом 5 мм и для регистрации количества волокон в каждой из этих групп. Основные детали прибора изображены на черт. 1 и 2.

А.2. Калибровка

Включается прибор, вводится ключ на максимальную глубину и проверяется, что калибровочная проволока находится между наковаленкой 3 и держателем волокна, а ее конец погружен в ртуть, чтобы срабатывал механизм останова и останавливался зажимной винт 9. Если детекторная проволока не занимает должного места, то ее положение по горизонтали выправляется осторожным сгибанием ее диссекционной иглой в точке около фиксированного конца. Следует проверить также, что детекторная проволока лежит параллельно прижимной пластинке 2, когда она находится в поднятом состоянии и примерно на 0,5 мм ниже ее. Если это не так, регулируют вертикальное положение ее с помощью диссекционной иглы в точке около фиксированного конца. С помощью пинцета отбирается волокно и измеряется его длина методом, описанным в п. 7.1, отмечается при этом, что винт 9 останавливается немедленно, как только конец волокна соскальзывает с наковаленки. Если это не так, регулируется уровень ртути, с тем, чтобы винт надежно останавливался по освобождению волокна.

А.3. Измерение

А.3.1. Измеряемые волокна помещаются на бархатную пластинку на такой высоте, чтобы волокна можно было захватить и проташить над приближающейся лапкой и через волоконно-направитель.

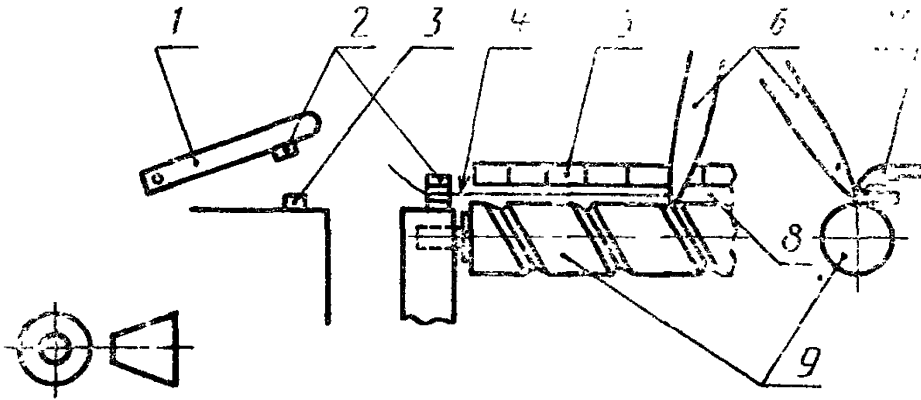
А.3.2. Устанавливаются все счетчики на нуль поворотом ручки счетчика по часовой стрелке и поворотом счетчиков к передней части устройства до их полного останова. Установочное колесо вращается затем против часовой стрелки до предела, в результате чего освобождаются счетчики.

А.3.3. Измеряется и записывается длина каждой пробы следующим образом: захватывается конец волокна заостренным пинцетом 6 и с помощью установочной кнопки в верхнем положении волокно протаскивается над лапкой и вводится в волоконно-направитель. Установочная кнопка надавливается указательным пальцем левой руки и пинцетом отводится вправо, параллельно зажимному винту 9, пока не останется короткий конец волокна для протягивания через направитель.

В процессе работы пинцетом не следует трогать зажимной винт.

(Продолжение см. в. 34)

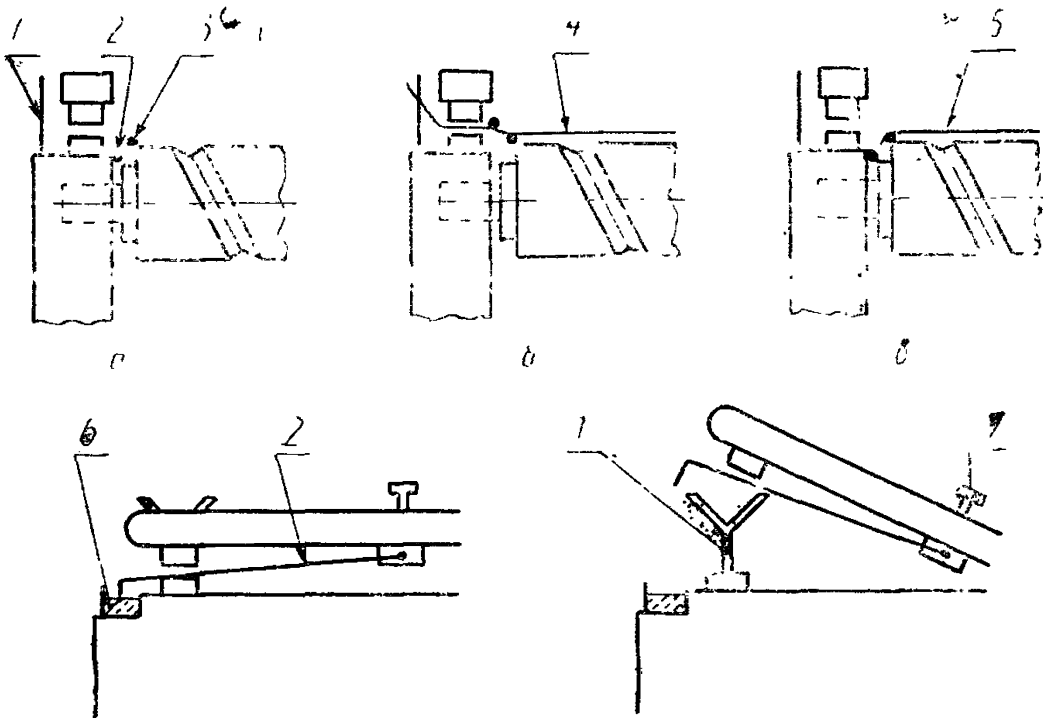
Основные детали прибора для измерения отдельных волокон



1—прижимной рычаг; 2—прижимная пластинка; 3—наковальня; 4—волокно;
5—клавиатура счетчика; 6—пинцет; 7—ключ; 8—направляющий брусок;
9—винт подачи

Черт. 1.

Детали прибора



а—вид спереди. Рычаг прижат, волокна нет; б—вид спереди. Рычаг не прижат,
волокно натянато на столике; в—вид спереди. Рычаг прижат, захваты отпустили
волокно; г—вид сбоку. Рычаг прижат, волокна нет; д—вид сбоку. Рычаг прижат,
1—направитель волокна; 2—детектор; 3—державка для волокна; 4—волокно; 5—
захваты отпустили волокно; 6—ртутная ванна; 7—винт

Черт. 2

(Продолжение см. с. 35)

Кончики пинцета с зажатым волокном проталкиваются осторожно вперед, с тем, чтобы поместить их в угол между направляющим винтом и направляющей пинцет планкой 8. Они затем войдут в ближайшую бороздку направляющего винта и отведутся в сторону с постоянной скоростью, а волокно будет протаскиваться между прижимной пластинкой и наковаленкой до полного останова винта. Закрепляющая шпонка удерживается в нижнем положении во время

(Продолжение с. с. 36)

(Продолжение изменения № 4 к ГОСТ 10213.4—73)

этого движения, пинцет удерживается под углом 90° по отношению к винту при движении и его не следует наклонять настолько, чтобы коснуться клавиша счетчика. Затем пинцет передвигается вверх, быстро поднимая шпонку, которая лежит непосредственно наверху, и записывается длина волокна.

Очень короткие волокна, длиной менее 5 мм, следует классифицировать на глаз с применением короткой шкалы с ценой деления 5 мм.

(ИУС № 7 1994 г.)