

Изменение № 1 ГОСТ 8050—85 Двуокись углерода газообразная и жидкая. Технические условия

Утверждено и введено в действие Постановлением Комитета стандартизации и метрологии СССР от 25.10.91 № 1655

Дата введения 01.04.92

Вводная часть. Второй абзац изложить в новой редакции: «Двуокись углерода всех сортов применяется: для создания защитной среды при сварке металлов; для пищевых целей в производстве газированных напитков, сухого льда, для охлаждения, замораживания и хранения пищевых продуктов при прямом и косвенном контакте с ними; для сушки литейных форм; для пожаротушения и других целей во всех отраслях промышленности. Жидкая двуокись углерода высшего и первого сортов применяется преимущественно для нужд сварочного производства»;

дополнить абзацем: «Требования настоящего стандарта являются обязательными».

Пункт 1.3. Таблица 2. Пункт 9 изложить в новой редакции; дополнить показателем — 12:

Наименование показателя	Норма		
	Высший сорт	1-й сорт	2-й сорт
9. Массовая доля воды, %, не более	Должна выдерживать испытание по п. 4.11		0,1
12. Наличие оксидов ванадия	Должна выдерживать испытание по п. 4.14		

пункт 10. Первый абзац. Заменить единицу физической величины: г/см³ на г/м³; второй абзац. Заменить слова: «и температуре, °С» на «при температуре 20 °С»;

примечание 1. Заменить слово: «ацетатнобутиловым» на «ацетонобутиловом»;

примечание 2 после слов «выпуск двуокиси углерода» дополнить словом: «только»;

таблицу дополнить примечанием — 3: «3. Оксиды ванадия в соответствии с п. 12 следует определять только предприятиям, изготавливающим двуокись углерода для пищевых целей из отбросных газов производства аммиака, где в качестве ингибитора в растворах очистки применяется оксид ванадия».

Пункт 2.1.2. Первый абзац изложить в новой редакции: «Предельно допустимая концентрация двуокиси углерода в воздухе рабочей зоны не установлена, при оценке этой концентрации можно ориентироваться на нормативы для угольных и озокеритовых шахт, установленные в пределах 0,5 % (об.) или 9,2 г/м³»;

второй абзац. Заменить слова: «3-му классу» на «4-му классу».

Пункт 3.2 дополнить абзацем: «Допускается отбирать пробы из трубопровода наполнения цистерн, спецтары и баллонов. При этом пробы отбирают два раза в смену. Результаты анализа распространяются на весь продукт, полученный в течение смены».

Пункт 3.3 изложить в новой редакции: «3.3. Вкус и запах двуокиси углерода, выпускаемой для технических целей согласно примечанию 2 табл. 2, не определяются».

(Продолжение см. с. 78)

Пункт 3.4 дополнить абзацем: «При отборе проб из трубопровода — наполнятся цистерны и баллонов и получении неудовлетворительных результатов хотя бы по одному из показателей, повторный отбор проб проводится из цистерн и баллонов. Результаты повторного анализа распространяются на всю партию».

Пункт 4.1. Заменить ссылку: СТ СЭВ 804—77 на ГОСТ 27025—86.

Пункт 4.2.1. Первый абзац изложить в новой редакции: «Для проверки качества жидкой двуокиси углерода в баллонах пробу отбирают из направленного вниз вентиля вертикально или наклонно расположенного баллона, в изотермических емкостях — из жидкостного трубопровода»;

второй, третий абзацы изложить в новой редакции: «При определении объемной доли окиси углерода и двуокиси углерода, наличия сероводорода и массовой концентрации водяных паров пробу отбирают из газовой фазы вертикально расположенного вентиля вверх баллона».

Допускается не проводить определение массовой концентрации минеральных масел и механических примесей изготовителем, если применяются бесшмазочные компрессоры или перед конденсатором установлена адсорбционная осушка газа, обеспечивающая концентрацию водяных паров (см. табл. 2)».

Пункт 4.2.3. Первый абзац изложить в новой редакции: «Пробы жидкой двуокиси углерода для анализа по всем показателям отбирают из баллона, трубопровода, накопительной емкости и цистерны через пробоотборную установку (черт. 1), которая включает»;

заменить ссылки: ГОСТ 6268—78 на ГОСТ 13861—89; ГОСТ 2823—73 на ГОСТ 28498—90.

Пункт 4.3.1. Первый абзац дополнить словами: «или бюретка специальная газовая БСГ по ТУ 25—1173.126—85»;

третий абзац. Заменить слова: «30%-ный раствор» на «раствор с массовой долей 30 %».

Пункт 4.3.2. Четвертый абзац. Заменить слова: «сдкого кали» на «гидроокись калия» (2 раза).

Пункт 4.4.1. Первый абзац. Исключить ссылку: «по ГОСТ 13474—79»; после слов «электронагревательного прибора» дополнить словами: «обеспечивающего нагрев до 250—300 °С»;

дополнить абзацами (после первого): «Весы лабораторные общего назначения по ГОСТ 24104—88 2-го класса точности с наибольшим пределом взвешивания 200 г и ценой деления 0,1 мг или другие с аналогичной метрологической характеристикой».

Термометр стеклянный по ГОСТ 28498—90 с пределами измерения от 0 до 250 °С.

Фарфоровые чашки по ГОСТ 9147—80»;

пятый абзац. Заменить слова: «0,2%-ный и 20%-ный растворы» на «растворы с массовой долей 0,2 и 20 %»;

седьмой абзац. Заменить слова: «0,5%-ный раствор» на «раствор с массовой долей 0,5 %»;

восьмой абзац изложить в новой редакции: «Натрий серноватистоокислый (тиосульфат натрия) по ГОСТ 27068—86, раствор концентрации $c(\text{Na}_2\text{S}_2\text{O}_3 \cdot 5\text{H}_2\text{O}) = 0,001$ моль/дм³ (0,001 н.) и раствор с массовой долей 40 %»;

дополнить абзацами: «Гидроокись калия по ГОСТ 24363—80, раствор с массовой долей 30 %».

Свинец уксуснокислый по ГОСТ 1027—67, раствор с массовой долей 10 %.

Калий марганцовокислый по ГОСТ 20490—75, раствор с массовой долей 5 %».

Пункт 4.4.2. Четвертый абзац. Заменить слова: «ацетата свинца» на «уксуснокислого свинца», «перманганата калия» на «марганцовокислого калия».

Пункт 4.4.3 дополнить абзацем: «Если раствор в склянке с поглотителем посинеет, то в нем определяют содержание окиси углерода путем титрования содержимого склянки раствором тиосульфата натрия до исчезновения синей окраски».

(Продолжение см. с. 79)

(Продолжение изменения к ГОСТ 8050—85)

Пункт 4.5.2.1. Первый абзац изложить в новой редакции: «Весы лабораторные общего назначения по ГОСТ 24104—88 2-го класса точности с наибольшим пределом взвешивания 200 г и ценой деления 0,1 мг или другие с аналогичной метрологической характеристикой»;

четвертый, шестой абзацы. Исключить обозначение: В-18;

пятый абзац изложить в новой редакции: «установки пробоотборной с пароперегревателем (см. черт. 1), описанной в п. 4.2.3»;

шестой абзац дополнить словами: «допускается применять другую опорную сетку с аналогичными параметрами»;

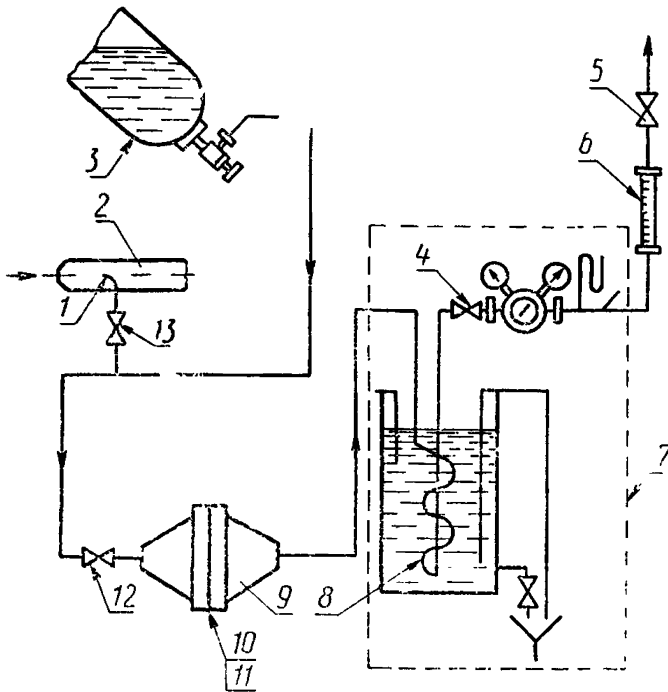
седьмой абзац. Заменить ссылку: ГОСТ 6268—78 на ГОСТ 13861—89;

восьмой абзац дополнить словами: «или другого прибора, обеспечивающего измерение указанного объема газа»;

девятый абзац изложить в новой редакции: «вентилей запорных типа 15с136к d y 6 мм, P y 25 кгс/см² (1 шт.) и 15с96к d y 10 мм, P y 100 кгс/см² (3 шт.); допускается применять другие вентили, обеспечивающие аналогичные безопасные условия отбора проб»;

дополнить абзацем: «Термометр стеклянный по ГОСТ 28498—90 с пределами измерения 0—100 °С»;

чертеж 4 заменить новым:



1 — пробоотборная трубка; 2 — трубопровод двуокиси углерода; 3 — емкость с жидкой двуокисью углерода; 4, 12, 13 — вентиль запорный 15с96к d y 10 мм, P y 100 кгс/см²; 5 — вентиль запорный 15с136к d y 6 мм, P y 25 кгс/см²; 6 — ротаметр; 7 — установка пробоотборная; 8 — пароперегреватель; 9 — конус измерительный; 10 — фильтр аналитический азрозольный АФА; 11 — сетка опорная металлическая

Черт. 4

(Продолжение см. с. 80)

Пункт 4.5.2.2. Первый абзац. Исключить слово: «газообразной»; второй абзац. Исключить слово: «газообразной»; заменить слова: «проходящего газа» на «проходящей двуокиси углерода»;

третий абзац изложить в новой редакции: «При отборе пробы двуокиси углерода в бачок пароперегревателя пробоотборной установки подводя горячую воду, открывают вентили 4 и 13 перед конусом и редуктором установки, отрегулировав редуктор так, чтобы расход газа составил 7—8 м³/ч»;

пятый абзац исключить;

седьмой абзац. Заменить слова: «вентили 5 и 6» на «вентиль 5».

Пункт 4.5.2.3. Экспликация к первой формуле. Четвертый абзац изложить в новой редакции: «*m* — массовый расход отбираемой пробы двуокиси углерода, кг/ч».

Пункт 4.6.1 дополнить абзацами (после второго): «Цилиндр 1(3)—100—2 по ГОСТ 1770—74.

Пипетка 4—2—2 по ГОСТ 20292—74.

Секундомер механический 2-го класса»;

четвертый абзац. Заменить слова: «5%-ный раствор» на «раствор с массовой долей 5 %».

Пункт 4.7.1 дополнить абзацами (после первого): «Бюретка 6—2—1, пипетки 8—2—0,1; 6—2—5 по ГОСТ 20292—74.

Секундомер механический 2-го класса».

Пункт 4.7.2. Заменить слова: «микробюретки (или пипетки с ценой деления 0,05 см³)» на «бюретки».

Пункт 4.8.1 дополнить абзацами (после второго): «Бюретка 6—2—1, пипетки 8—2—0,1; 6—2—5 по ГОСТ 20292—74.

Секундомер механический 2-го класса».

Пункт 4.8.2. Третий абзац изложить в новой редакции: «Раствор в склянке должен оставаться розовым, что свидетельствует о практическом отсутствии в испытуемой двуокиси углерода сернистой, азотистой кислот и органических примесей (спиртов, эфиров, альдегидов и органических кислот)».

Пункт 4.9 изложить в новой редакции:

«4.9. Определение наличия аммиака и этаноламинов

4.9.1. *Аппаратура и реактивы*

Прибор расхода любого типа на 60—100 дм³/ч.

Поглотитель (черт. 5) с пористой пластинкой ПОР 160 или ПОР 250 по ГОСТ 25336—82.

Бюретка 6—2—1, пипетки 8—2—0,1; 6—2—5 по ГОСТ 20292—74.

Секундомер механический 2-го класса.

Вода дистиллированная по ГОСТ 6709—72.

Кислота серная по ГОСТ 4204—77, раствор концентрации $c(1/2 \text{ H}_2\text{SO}_4) = 0,01$ моль/дм³ (0,01 н.).

Метилловый оранжевый (пара-диметиламиноазобензолсульфоокислый натрий), раствор с массовой долей 0,1 %.

4.9.2. *Проведение анализа*

В поглотитель вводят 0,1 см³ раствора серной кислоты, прибавляют одну каплю метилового оранжевого, 5 см³ воды и делают отметку уровня жидкости, которая имеет оранжевый цвет.

Одновременно для сравнения окрашивания цвета раствора устанавливают контрольную пробу. Для этого в пробирку из бесцветного стекла одинакового с поглотителем диаметра вводят одну каплю метилового оранжевого и 5 см³ воды. Получают раствор желтого цвета.

Через раствор в поглотителе в течение 30 мин пропускают 30 см³ двуокиси углерода.

Испытуемый раствор в поглотителе должен оставаться оранжевым, что свидетельствует об отсутствии в двуокиси углерода аммиака и этаноламинов. Для сравнения цвета раствора с цветом контрольной пробы уровень жидкости в поглотителе доводят до метки водой».

Раздел 4 дополнить пунктом — 4.10.1а: «4.10.1а. *Аппаратура и реактивы*
Стаканы стеклянные лабораторные по ГОСТ 25336—82.

(Продолжение см. с. 81)

Термометр стеклянный по ГОСТ 28498—90 с пределами измерения от 0 до 50 °С.

Секундомер механический 2-го класса.

Питьевая вода по ГОСТ 2874—82.

Пункт 4.11.1. Первый абзац изложить в новой редакции: «Весы лабораторные общего назначения по ГОСТ 24104—88 4-го класса точности с наибольшим пределом взвешивания 1000 г»;

дополнить абзацем: «Секундомер механический 2-го класса».

Пункт 4.11.2 изложить в новой редакции:

«4.11.2. *Проведение анализа*

Анализируемый баллон, наполненный жидкой двуокисью углерода, опрокидывают вентилям вниз. Через 15 мин медленно открывают вентиля и держат его открытым, собирая вытекающую из баллона воду в предварительно взвешенный с погрешностью не более 0,01 г сосуд до образования слабого потока снегообразной двуокиси углерода. Затем вентиля закрывают и баллон устанавливают в вертикальное положение. Собранную воду взвешивают.

4.11.3. *Обработка результатов*

Массовую долю воды (X_2) в процентах вычисляют по формуле

$$X_2 = \frac{m_1 \cdot 100}{m},$$

где m_1 — масса воды, кг;

m — масса двуокиси углерода в баллоне, кг.

Результаты вычисления округляют до десятых долей процента. Двуокись углерода с массовой долей воды, значение которой округляют до нуля (0,0 %), относят к высшему или первому сорту».

Пункт 4.12.1. Первый абзац. Заменить ссылку: ГОСТ 11547—80 на ГОСТ 17299—78, ГОСТ 18300—72 на ГОСТ 18300—87;

третий абзац. Заменить ссылки: ГОСТ 9177—74 и ГОСТ 2823—73 на ГОСТ 28498—90.

дополнить абзацем (после третьего): «Цилиндр 1(3)—50—2 по ГОСТ 1770—74».

Пункт 4.13.1 дополнить абзацами (после первого): «Пипетки 1—2—1 и 2—2—50 по ГОСТ 20292—74.

Цилиндр 1(3)—50—2 по ГОСТ 1770—74.

Секундомер механический 2-го класса»;

третий абзац изложить в новой редакции: «Формалин технический по ГОСТ 1625—75 или фармакопейный водный раствор с массовой долей 30 %».

Раздел 4 дополнить пунктом — 4.14: «4.14. Определение наличия оксидов ванадия

4.14.1. *Сущность метода*

Определение основано на реакции окисления ванадия и его соединений до пентоксида ванадия и его последующем обнаружении по образованию желтой фосфорновольфрамо-ванадиевой кислоты.

4.14.2. *Аппаратура, реактивы*

Патрон для фильтра (см. приложение 4) или подобный.

Пробирки П-1—10—0,1 ХС по ГОСТ 1770—74, П-1—14—120 ХС по ГОСТ 25336—82.

Колбы мерные 2—100 (500, 1000)—2 по ГОСТ 1770—74.

Пипетки 5—2—10, 5—2—5, 3—2—2, 3—2—1 по ГОСТ 20292—74.

Тигли фарфоровые по ГОСТ 9147—80.

Муфельная печь.

Щипцы тигельные.

Баня водяная.

Центрифуга.

Фильтры типа АФА.

Счетчик газовый барабанный типа РГ-400.

Эксикатор по ГОСТ 25336—82.

Фосфорная кислота по ГОСТ 6552—80, раствор с массовой долей 50 %.

Натрия гидроксид по ГОСТ 4328—77, раствор с массовой долей 10 %.

Натрий вольфрамвокислый по ГОСТ 18289—78, водный раствор с массовой долей 5 %.

Кислота серная по ГОСТ 4204—77, раствор с объемной долей 10 %.

Кислота азотная по ГОСТ 4461—77, раствор с объемной долей 50 %.

4.14.3. Проведение анализа

1000 дм³ двуокиси углерода со скоростью 8—10 дм³/мин аспирируют через фильтр типа АФА.

Фильтр переносят в фарфоровый тигель, добавляют по 2 см³ раствора азотной кислоты, выпаривают досуха на водяной бане и сжигают в муфельной печи при температуре 500°С. После озоления содержимое тигля охлаждают в эксикаторе и обрабатывают 2 см³ раствора гидроксиды натрия и 3 см³ воды. Содержимое тигля нагревают в течение 3—5 мин на водяной бане и переносят в пробирку. Тигель промывают 2—3 раза небольшими порциями теплой дистиллированной воды (1 см³) и сливают в ту же пробирку, объем доводят до 10 см³ и центрифугируют. Для анализа берут 5 см³ (1/2 пробы).

В пробирки с анализируемой пробой и раствором сравнения (который готовится одновременно и аналогично анализируемой пробе) вносят 1,5 см³ раствора серной кислоты, добавляют 0,1 см³ раствора фосфорной кислоты и 0,5 см³ водного раствора вольфрамвокислого натрия. Содержимое пробирок хорошо перемешивают. По истечении 10 мин раствор в пробирках с анализируемой пробой и раствором сравнения должен оставаться прозрачным и бесцветным. Это свидетельствует о практическом отсутствии пентаоксида ванадия в анализируемой пробе».

Пункт 5.1. Пятый абзац после слов «другого типа» дополнить словами: «и спецтаре»;

седьмой абзац изложить в новой редакции: «Допускаемое отклонение массы нетто наполненных баллонов не должно превышать 2 % от номинальной»;

восьмой абзац. Заменить ссылку: ГОСТ 19662—74 на ГОСТ 19662—89.

Пункт 5.2 дополнить абзацем: «Контролю на остаточное давление должен подвергаться каждый баллон».

Пункт 5.4. Первый абзац изложить в новой редакции: «Транспортная маркировка — по ГОСТ 14192—77 с нанесением манипуляционного знака «Бойтесь нагрева» и предупредительной надписи «Не бросать».

Маркировка, характеризующая транспортную опасность груза, — по ГОСТ 19433—88 (класс 2, подкласс 2.1 (черт. 2), классификационный шифр 2112 — для жидкой высокой давления, 2115 — для жидкой низкотемпературной), серийный номер 00Н 2187».

Пункт 5.5. Последний абзац после слов «вертикальном положении» дополнить словами: «при наличии защитных колец и при условии плотной погрузки».

Приложение 1. Подрисуночная подпись. Позиции 5, 6 изложить в новой редакции: «5 — фильтр типа АФА; 6 — сетка опорная металлическая 0,5×0,5 мм из стали 1Х18Н9Т».

Стандарт дополнить приложением — 4:

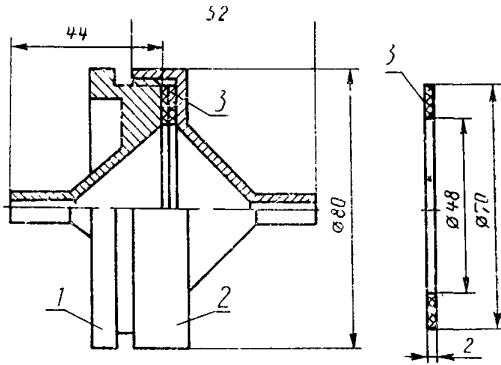
(Продолжение см. с. 83)

(Продолжение изменения к ГОСТ 8050—85)

ПРИЛОЖЕНИЕ 4

Обязательное

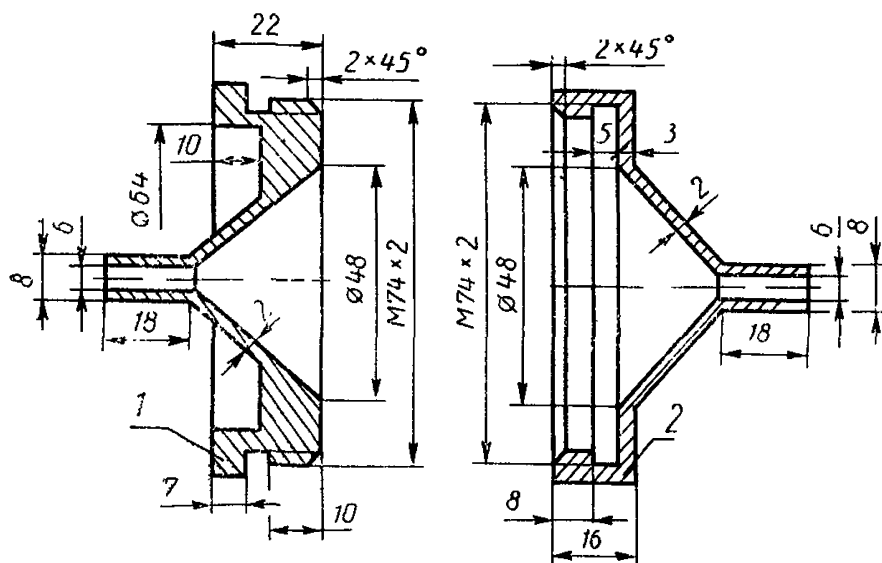
Патрон для фильтра



1 — корпус; 2 — крышка; 3 — прокладка

(Продолжение см. с. 84)

(Продолжение изменения к ГОСТ 8050—85)



1 — корпус; 2 — крышка
(ИУС № 1 1992 г).