

Изменение № 4 ГОСТ 22782.6—81 Электрооборудование взрывозащищенное с видом взрывозащиты «взрывонепроницаемая оболочка». Технические требования и методы испытаний

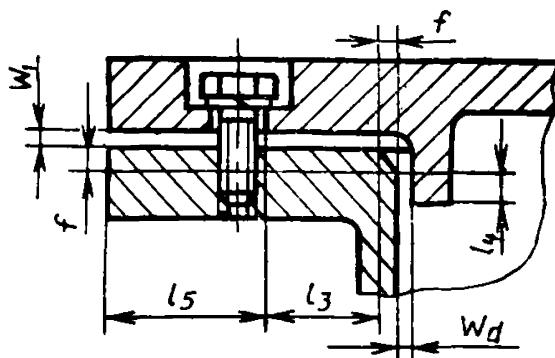
Утверждено и введено в действие Постановлением Государственного комитета СССР по стандартам от 13.01.88 № 33

Дата введения 01.07.88

Вводная часть. Последний абзац исключить.
Пункт 1.4.7. Заменить обозначения: b на l_4 , a на l_3 ;
чертеж 9 заменить новым:

(Продолжение см. с. 124)

(Продолжение изменения к ГОСТ 22782.6—81)



W_1 —ширина щели плоского взрывонепроницаемого соединения; W_d —ширина щели цилиндрического взрывонепроницаемого соединения; f —размер фаски; l_3 —длина плоской части плоскоцилиндрического взрывонепроницаемого соединения; l_5 —длина цилиндрической части плоскоцилиндрического взрывонепроницаемого соединения

Черт. 9

(Продолжение см. с. 125)

Пункт 1.4.13 исключить.

Пункт 1.4.15 изложить в новой редакции:

«1.4.15. Если для герметизации взрывонепроницаемых соединений необходимы эластичные прокладки, то их следует применять как дополнение к взрывонепроницаемому соединению, но не включать в него».

Пункт 1.4.17. Исключить слова: «паронита толщиной не более максимальной допустимой ширины щели W_1 по табл. 2—5».

Пункт 1.10.4 изложить в новой редакции: «1.10.4. Высота H уплотнительного кольца (черт. 12) должна быть в сжатом состоянии равна или больше минимальной длины щели L_1 по табл. 2—5 и выдерживать испытания по методам испытательных организаций».

Толщина с уплотнительного кольца должна быть не менее 0,3 диаметра проходного отверстия, но не менее:

4 мм — для кабелей и проводов с наружным диаметром до 10 мм;

6 мм — для кабелей и проводов с наружным диаметром свыше 10 до 30 мм;

10 мм — для кабелей и проводов с наружным диаметром свыше 30 мм.

Наружный и внутренний диаметры кольца для электрооборудования группы I должна быть не менее соответственно 1,6 и 0,6 диаметра проходного отверстия.

Уплотнительные кольца вводных устройств, предназначенных для ввода кабелей с различным наружным диаметром, должны иметь кольцевые надрезы с шагом не более 2 мм.

Размеры уплотнительных колец для проводов (черт. 13) необходимо принимать с учетом диаметра d проходного отверстия вводного устройства. При этом толщина стенок δ между отверстиями должна быть равна диаметру провода, но не менее 3 мм. Требования к уплотнительным кольцам другой формы, например, конусным должны устанавливаться разработчиком электрооборудования по согласованию с испытательной организацией, оформляющей свидетельство о взрывозащищенности».

Пункт 1.10.6 исключить.

Пункт 1.16 изложить в новой редакции: «1.16. В технической документации на электрооборудование предприятия-разработчика должны указывать средства взрывозащиты в соответствии с настоящим стандартом и устанавливать мероприятия по их сохранению с условиях эксплуатации (см. справочное приложение 7)».

Пункт 2.6 исключить.

Пункт 3.4.4. Исключить слова: «с погрешностью измерения не более 5 % от измеряемого значения давления».

Пункт 3.4.8 исключить.

Пункт 3.5.2. Первый абзац изложить в новой редакции: «При испытаниях статическим методом оболочку необходимо заполнить водой или другой жид-

(Продолжение см. с. 126)

костью (см. справочное приложение 9). Затем создается давление, равное испытательному, которое должно быть выдержано в течение времени, достаточном для осмотра оболочки, но не менее 10 с. Оболочка может быть испытана также сжатым воздухом по методике испытательной организации»;

второй абзац исключить.

Пункт 3.5.3. Первый абзац. Заменить слова: «например, метано-воздушных, активизированных кислородом» на «или других методов, согласованных с испытательной организацией».

Пункты 3.14.1, 3.14.2 изложить в новой редакции: «3.14.1. На предприятии-изготовителе оболочки или их части должны подвергаться испытаниям по п. 3.5. Проводится один опыт. Значение испытательного давления и критерии оценки испытаний должны приниматься в соответствии с технической документацией, согласованной с испытательной организацией по ГОСТ 12.2.021—76. Схемы проведения испытаний с указанием способов и мест крепления деталей оболочек должны разрабатываться разработчиком или предприятием-изготовителем электрооборудования и согласовываться с испытательной организацией.

3.14.2. Стекла смотровых окон, установленные на замазке или компаунде, должны испытываться в опрае».

Приложение 4. Пункт 3. Заменить ссылку: ГОСТ 6613—73 на ГОСТ 6613—86.

Приложение 5. Пункты 4, 5. Заменить ссылку: ГОСТ 3584—73 на ГОСТ 6613—86.

Приложение 7 и по тексту стандарта. Заменить слово: «Рекомендуемое» на «Справочное»;

наименование изложить в новой редакции: «Оформление технической документации».

Пункт 3.1. Заменить слова: «и места» на «кроме мест».

Пункт 3.2. Исключить слова: «а также поверхности, по которым выполняются взрывозащитные уплотнения»;

последний абзац исключить.

Приложение 9 и по тексту стандарта. Заменить слово: «Рекомендуемое» на «Справочное»;

наименование изложить в новой редакции: «Гидравлические испытания взрывонепроницаемых оболочек».

Пункт 3 изложить в новой редакции: «3. Для соединения частей оболочки между собой или прикрепления их к стенду могут применяться болты, струбцины или другие крепежные приспособления».

Пункт 9 дополнить абзацем: «По согласованию с испытательной организацией могут применяться другие критерии оценки результатов испытаний».

(ИУС № 4 1988 г.)