

Изменение № 1 ГОСТ 26005—83 Реле давления на $P_{ном}$ до 32 МПа (320 кгс/см²). Технические условия

Утверждено и введено в действие Постановлением Государственного комитета СССР по стандартам от 05.04.88 № 991

Дата введения 01.07.89

На обложке и первой странице под обозначением стандарта указать обозначение: (СТ СЭВ 5991—87).

Вводная часть. Второй абзац исключить;

дополнить абзацем: «Основные параметры, габаритные размеры и технические требования настоящего стандарта распространяются на реле давления с микропереключателем мощностью более 250 В·А».

Пункт 1.2. Таблица 1. Сноску изложить в новой редакции: «*Норма указана для реле с корпусом из алюминиевого сплава».

Стандарт дополнить пунктом — 1.2а; «1.2а. Присоединительные размеры реле давления должны соответствовать указанным в табл. 1а и на черт. 3—5 приложения 2.

Т а б л и ц а 1а

Вид присоединения		Размеры	
Резьбовое	с внутренней резьбой	С 1/4; М 10×1	
	с наружной резьбой	М 27×2	
Стыковое	для реле с микропереключателем мощностью до 250 В·А	боковое	По черт. 3
		торцовое	По черт. 4
	для реле с микропереключателем мощностью св. 250 В·А	боковое	По черт. 5

Пункт 1.4 изложить в новой редакции (кроме черт. 1, табл. 3): «1.4. Габаритные и присоединительные размеры должны соответствовать указанным на черт. 1, 5 и табл. 3»;

чертеж 1. Вид слева. Заменить размер: 8 на *b*; исключить размеры: 13, 21, 48;

таблица 3. Графа *B*. Заменить значение: 70 на 68;

графа *b*. Заменить значение: 9,5 на 10.

Пункт 2.4. Заменить ссылку: ГОСТ 14272—77 на ГОСТ 9601—84.

Пункт 2.4 (перед п. 2.5). Заменить номер пункта на 2.4а.

(Продолжение см. с. 112)

(Продолжение изменения к ГОСТ 26005—83)

Пункт 3.2. Заменить обозначение: «IP 50 ГОСТ 14255—69» на «IP 55 ГОСТ 14254—80».

Пункт 6.1. Чертеж 2. Исключить позицию: 9; подрисовочная подпись. Исключить слова: «9 — лампочка».

Пункты 6.2, 6.3. Заменить обозначения: 10 на А; 9 на Б (3 раза).

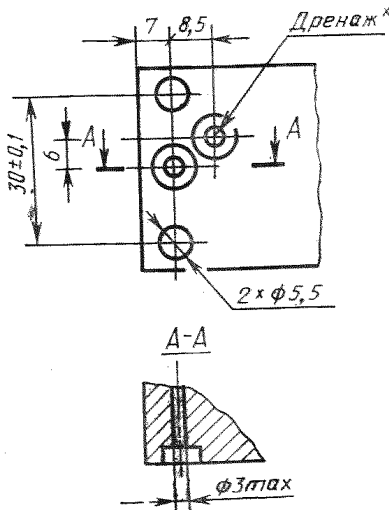
Пункт 6.5 дополнить словами: «Пробное давление — $1,5 P_{ном}$ ».

Приложение дополнить номером: — 1.

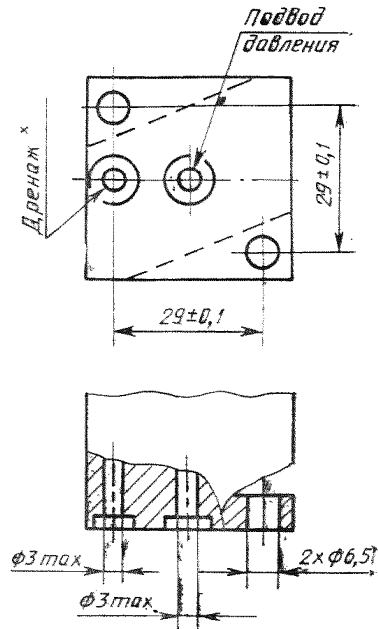
Стандарт дополнить приложением — 2:

ПРИЛОЖЕНИЕ 2 Обязательное

Присоединительные размеры реле

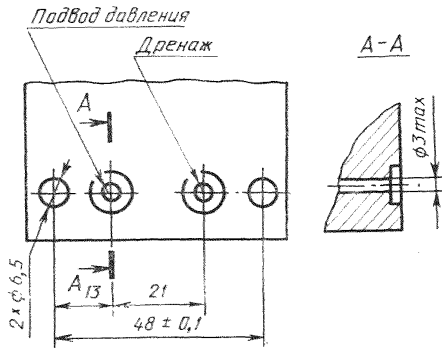


Черт. 3



Черт. 4

(Продолжение см. с. 113)



Черт. 5

* Отверстие выполняется при необходимости.

(ИУС № 7 1988 г.)