

Изменение № 1 ГОСТ 10885—85 Сталь листовая горячекатаная двухслойная коррозионно-стойкая. Технические условия

Утверждено и введено в действие Постановлением Государственного комитета СССР по стандартам от 29.09.88 № 3374

Дата введения 01.07.89

Пункт 1.1. Заменить слова: «на 1—4 классы» на «на 01, 0, 1, 2, 3 классы».

Пункт 1.2 после слов «от 4 до 60 мм» дополнить словами: «По согласованию изготовителя с потребителем двухслойные листы изготовляют толщиной св. 60 до 120 мм»;

дополнить абзацем: «Для листов толщиной св. 60 до 120 мм толщину коррозионно-стойкого слоя устанавливают по согласованию изготовителя с потребителем».

Пункт 1.4 дополнить абзацем: «для листов толщиной св. 60 до 120 мм — по согласованию изготовителя с потребителем»;

таблицу 3 изложить в новой редакции:

Т а б л и ц а 3

мм			
Толщина листа	Предельные отклонения	Толщина листа	Предельные отклонения
8	$\pm 0,8$	28	$\pm 1,7$
9, 10	$\pm 0,9$	30, 32	$\pm 1,8$
11	$\pm 1,0$	34, 36	$\pm 1,9$
12, 13, 14	$\pm 1,1$	38, 40	$\pm 2,0$
15, 16, 17	$\pm 1,2$	42	$\pm 2,1$
18, 19	$\pm 1,3$	45	$\pm 2,2$
20, 21, 22	$\pm 1,4$	48	$\pm 2,3$
24, 25	$\pm 1,5$	50 52	$\pm 2,4$
26	$\pm 1,6$	55, 60	$\pm 2,5$

Пункт 2.6. Второй абзац. Заменить значение: 9,82 на 9,81;

третий абзац. Заменить слова: «предела прочности» на «временное сопротивление».

Пункты 2.9, 2.17, 2.18. 4.14. Заменить ссылку: ГОСТ 5521—76 на ГОСТ 5521—86.

Пункт 2.13 изложить в новой редакции: «2.13. По сплошности сцепления слоев листы толщиной 8 мм и более должны соответствовать классам, требования к которым приведены в табл. 7.

(Продолжение см. с. 64)

(Продолжение изменения к ГОСТ 10885—85)

Таблица 7

Класс листов	Условная площадь несплошностей, см ²		Условная площадь максимально допустимой зоны несплошностей, м ²	Относительная условная площадь всех учитываемых несплошностей металла, %, не более		Максимально допустимая условная протяженность несплошностей, мм
	минимально учитываемых	максимально допустимых		на 1 м ²	на площадь единицы листового проката	
01	По согласованию изготовителя с потребителем					
0	5	20	1,0	1,0	0,3	30 — для листового проката толщиной до 60 мм включ., 50 — для листового проката толщиной св. 60 мм
1	10	50	2,0	2,0	0,5	50
2	20	100	2,0	3,0	1,0	100
3	50	250	—	5,0	2,0	200

Примечания:

1. Максимально допустимая условная протяженность несплошностей применяется при дискретном линейном сканировании и для оценки сплошности прикромочных зон листового проката.

2. Чувствительность контроля устанавливается предприятием-изготовителем.

По требованию потребителя двухслойные листы изготавливают без контроля ультразвуковым методом.

Двухслойная сталь толщиной от 4 до 7 мм и сталь, изготавливаемая без контроля ультразвуковым методом, не должна иметь видимых отслоений».

Пункт 3.1 после слов «одного режима термической обработки» дополнить словами: «Партию допускается комплектовать из листов, отличающихся по толщине до 2 мм».

(Продолжение см. с. 65)

(Продолжение изменения к ГОСТ 10885—85)

Пункт 3.5 дополнить абзацем: «Проверку сплошности сцепления слоев двухслойной стали толщиной от 4 до 7 мм и стали, изготавливаемой без контроля ультразвуковым методом, проводят на каждом листе»;

заменить слова: «стали 1, 2, 3, 4-го классов» на «стали 01, 0, 1, 2, 3-го классов».

Пункт 4.1. Заменить слова: «Химический состав стали и сплавов» на «Химический анализ стали и сплавов».

Пункт 4.3 дополнить словами: «и ГОСТ 26877—86».

Пункт 4.5. Заменить ссылку: ГОСТ 6032—75 на ГОСТ 6032—84.

Пункт 4.11. Заменить ссылку: ГОСТ 1497—73 на ГОСТ 1497—84.

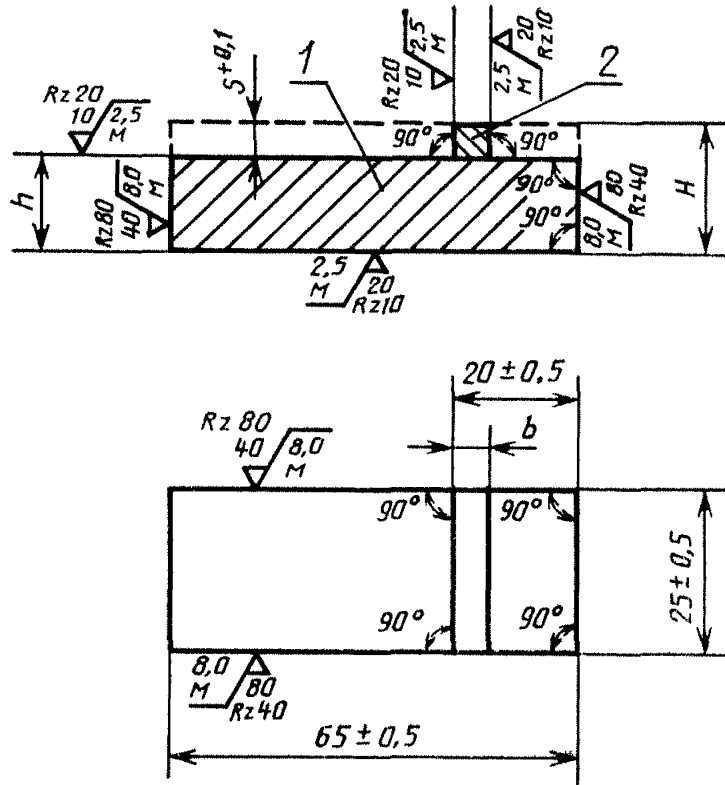
Пункт 4.15 дополнить абзацем: «Сплошность сцепления слоев двухслойной стали толщиной от 4 до 7 мм и стали, изготавливаемой без контроля ультразвуковым методом, проверяют визуально»;

заменить слова и ссылку: «методами с чувствительностью контроля в условных обозначениях 8Э, 8ЭС, 20Т» на «Методы контроля устанавливаются предприятием-изготовителем»; ГОСТ 22727—77 на ГОСТ 22727—88.

Пункт 5.2. Заменить слова: «открытых вагонах или полувагонах» на «открытых транспортных средствах».

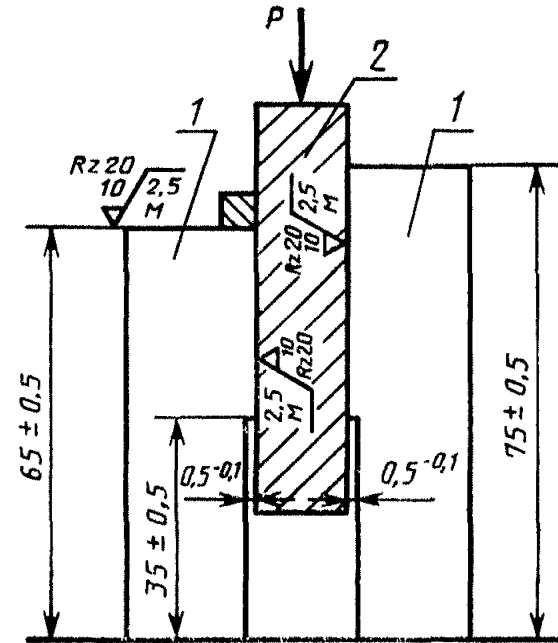
Приложение. Чертежи 1, 2 заменить новыми:

(Продолжение см. с. 66)



1—основной слой; 2—коррозионно-стойкий слой; S—толщина участка срезаемого коррозионно-стойкого слоя; b—ширина участка срезаемого коррозионно-стойкого слоя, равная 1,5 S. $h=H-S$

Черт. 1



1—направляющие; 2—испытуемый образец;
P—прилагаемая нагрузка

Черт. 2