

Изменение № 2 ГОСТ 10618—80 Винты самонарезающие для металла и пластмассы. Общие технические условия

Утверждено и введено в действие Постановлением Государственного комитета СССР по управлению качеством продукции и стандартам от 29.03.91 № 399

Дата введения 01.01.92

Вводную часть дополнить абзацем: «Требования настоящего стандарта являются обязательными».

(Продолжение см. с. 82)

(Продолжение изменения к ГОСТ 10618—80)

Пункт 1.2. Таблицы 1, 2. Графа «Пред. откл. по h12». Заменить поле допуска и значения: h12 на h13; —0,10 на —0,14; —0,12 на —0,18; —0,15 на —0,22.

Пункт 2.2. Таблица 3. Графа «Марка материала». Заменить обозначение: 10, 10 кп на 08кп, 10, 10кп.

Пункт 2.4 дополнить абзацами: «Поверхностная твердость винтов после химико-термической обработки должна быть не менее 450 HV₀₃; 83HR15N.

(Продолжение см. с. 83)

Глубина слоя химико-термической обработки должна быть:
для диаметров от 2 до 3 — 0,04—0,1 мм;
для диаметров от 4 до 6 — 0,05—0,18 мм;
для диаметров от 7 — 0,1—0,23 мм».

Пункт 2.8 изложить в новой редакции: «2.8. Для винтов, имеющих менее четырех витков резьбы, длина конического конца не должна превышать 30 % всей длины винта».

Пункты 2.10, 4.1. Заменить ссылку: ГОСТ 1759—70 на ГОСТ 1759.0—87.

Раздел 2 дополнить пунктами — 2.11, 2.12: «2.11. Допуски размеров, формы и расположения поверхностей винтов — по ГОСТ 1759.1—82.

Допускаемые дефекты поверхности винтов — по ГОСТ 1759.2—82.

2.12. На винтах с заостренным концом не допускается притупление острия буравчика более 15 % от диаметра резьбы».

Пункты 4.2, 5.1 изложить в новой редакции: «4.2. Проверку винтов на ввинчивание проводят по требованию потребителя следующим методом:

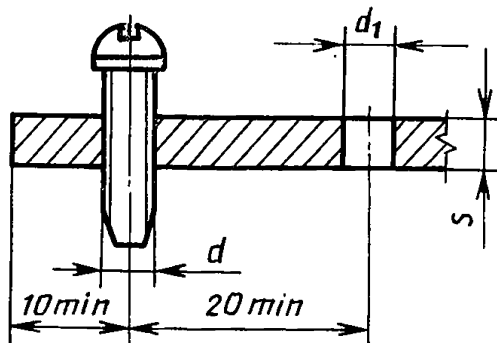
винты ввинчивают в испытательную стальную пластину;

твердость стальной испытательной пластины — 125...165 НВ, содержание углерода в стали пластины должно быть не более 0,23 %;

толщина пластины S , а также диаметры отверстий должны соответствовать указанным на черт. 3 и в табл. 4.

Конец ввернутого винта должен выходить из пластины не менее чем на два витка полного профиля резьбы. Винты, имеющие менее четырех витков резьбы, ввертываются в пластину с зазором между головкой и пластиной, не более допустимого недохода резьбы.

После вывинчивания на витках не должно быть выкрашивания, трещин, сорванных или смятых витков резьбы и смятия опорных поверхностей шлица на головке.



Черт. 3

(Продолжение см. с. 84)

(Продолжение изменения к ГОСТ 10618—80)

Таблица 4

мм

Номинальный диаметр резьбы d	2,5	3	4	5	6	8
S для винтов: с крупным шагом резьбы	1,25	1,25	1,75	2,00	2,50	3,50
с мелким шагом резьбы	2,5	3,0	4,0	5,0	6,0	8,0
d_1 (Н13) для винтов: с крупным шагом резьбы	2,0	2,5	3,0	3,8	4,8	6,0
с мелким шагом резьбы	2,1	2,5	3,5	4,5	5,5	7,5

5.1. Упаковка, маркировка, транспортирование и хранение — по ГОСТ 18160—72».

(ИУС № 6 1991 г.)