
Группа Д79

Изменение № 1 ГОСТ 14192—96 Маркировка грузов

Принято Межгосударственным Советом по стандартизации, метрологии и сертификации (протокол № 17 от 22.06.2000)

Зарегистрировано Техническим секретариатом МГС № 3566

За принятие изменения проголосовали:

Наименование государства	Наименование национального органа по стандартизации
Республика Армения	Армгосстандарт
Республика Беларусь	Госстандарт Беларуси
Республика Казахстан	Госстандарт Республики Казахстан
Киргизская Республика	Киргизстандарт
Республика Молдова	Молдовастандарт
Российская Федерация	Госстандарт России
Республика Таджикистан	Таджикгосстандарт

По всему тексту стандарта заменить слова: «нормативная документация» на «нормативный документ».

Раздел 1. Третий абзац после слов «почтовыми посылками» дополнить словами: «насыпью или навалом».

Раздел 2 изложить в новой редакции:

«2 Нормативные ссылки

В настоящем стандарте использованы ссылки на следующие стандарты:

(Продолжение см. с. 18)

(Продолжение изменения № 1 к ГОСТ 14192—96)

ГОСТ 9481—76 Ящики из гофрированного картона для химических нитей. Технические условия

ГОСТ 19433—88 Грузы опасные. Классификация и маркировка

ГОСТ 26319—84 Грузы опасные. Упаковка».

Пункт 3.3. Последний абзац. Исключить слова: «и малотоннажными».

Пункт 3.6. Четвертый абзац. Заменить слово: «остальные» на «отдельные».

Пункт 4.1. Таблица 1. Знак № 2. Графа «Номер и наименование знака». Заменить слова: «от нагрева» на «от солнечных лучей»; графа «Назначение знака». Заменить слова: «от тепла» на «от солнечных лучей»;

знак № 14. Графа «Изображение знака». Рисунок заменить новым:



знак № 17. Графа «Номер и наименование знака». Заменить слова: «Бережь от тепла и радиоактивного излучения» на «Защищать от радиоактивных источников»; графа «Назначение знака». Исключить слова: «Тепло или»; графа «Изображение знака». Рисунок заменить новым:

(Продолжение см. с. 19)



графа «Изображение знака». Знаки № 18—20. Рисунки заменить новыми:

№ 18



№ 19

... kg max



№ 20



таблицу 1 дополнить знаками — № 21—23:

(Продолжение см. с. 20)

Номер и наименование знака	Изображение знака	Назначение знака
21 Не зажимать		Упаковка не должна зажиматься по указанным сторонам груза
22 Предел по количеству ярусов в штабеле		Максимальное количество одинаковых грузов, которые можно штабелировать один на другой, где n — предельное количество
23 Вилочные погрузчики не использовать		Запрещено применение вилочных погрузчиков

Пункт 4.3. Последний абзац. Заменить слова: «Беречь от нагрева» на «Беречь от солнечных лучей».

Пункт 5.1. Последний абзац. Заменить слова: «а также» на «или».

Пункт 5.2. Заменить слова: «и малотоннажными отправлениями при» на «отправлениями, при».

Пункт 5.3. Второй абзац. Исключить слова: «малотоннажными и».

Пункт 5.5.2 дополнить абзацем:

«На грузы, транспортируемые на открытом подвижном составе, знак № 12 дополнительно наносят на верхней и нижней сторонах упаковки».

Пункт 5.12. Последний абзац. Заменить слова: «Допускается наносить» на «Допускается не наносить».

Пункт 6.10. Заменить слова: «в приложении Б» на «в приложении Г».

Пункт 7.1 изложить в новой редакции:

«7.1 Транспортная маркировка грузов, поставляемых на экспорт, должна соответствовать указанной в 7.2—7.4 с дополнениями или изменениями, установленными в заказе-наряде внешнеторгового объединения».

Пункт 7.5. Исключить слова: «и малотоннажных».

(Продолжение см. с. 21)

Пункт 8.1. Второй — четвертый абзацы изложить в новой редакции: «товарный знак и (или) наименование предприятия-изготовителя; номер тары по нормативному документу; обозначение нормативного документа»; пример изложить в новой редакции:

«Пример —  42 ГОСТ 9481—76».

Пункт 8.5. Заменить ссылку: «по 4.6» на «по 6.6».

Раздел 8 дополнить пунктом — 8.6:

«8.6 На транспортную тару, предназначенную для упаковывания, транспортирования и хранения опасных грузов, должна быть нанесена маркировка по ГОСТ 26319».

Приложение А. Подрисуночная подпись. Заменить ссылку: «(см. 2.2)» на «(см. 4.2)».

Приложение В. Первый абзац. Заменить обозначения: В1—В20 на В.1—В.23 (2 раза);

рисунок В.1. Наименование. После слова «Хрупкое» поставить точку;

рисунок В.2. Наименование. Заменить слово: «нагрева» на «солнечных лучей».

таблица В.1. Исключить графы: h и h_2 ;

головка. Заменить обозначение: h_1 на h ;

таблица В.2. Графа В. Заменить значения: «46, 63, 90, 130» на «40, 60, 92, 135»;

графа h_1 . Заменить значение: 14 на 16;

графа b . Заменить значение: 14 на 16;

графа b_1 . Заменить значения: «11, 15, 23, 33» на «16, 20, 28, 40»;

таблица В.4. Графа b_4 . Заменить значение: 2,8 на 2,0;

рисунок В.10. Наименование изложить в новой редакции: «Здесь поднимать тележкой запрещается»;

таблица В.10. Графа А. Заменить значения: 40 на 31, 75 на 43;

графа «Длина или ширина груза». Заменить значения: «До 10000,0» на «До 1000,0», «Св. 10000,0» на «Св. 1000,0»;

таблица В.13. Примечание исключить.

Рисунки В.14, В.17—В.20 и таблицы В.14, В.17—В.20 заменить новыми:

(Продолжение см. с. 22)

Не катить

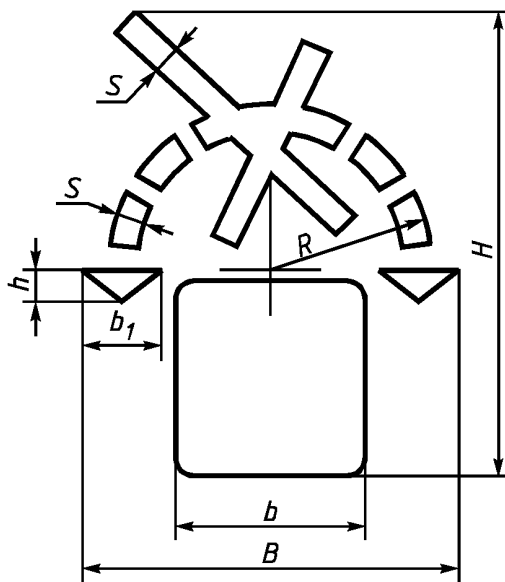


Рисунок В.18

Т а б л и ц а В.18

В миллиметрах

Размеры знака и его деталей						
B	b	b_1	H	h	S	R
42	20	10	64	5	3	18
64	30	15	85	10	5	27
95	40	20	125	15	8	40
138	70	30	170	20	10	60

(Продолжение см. с. 25)

Зажимать здесь

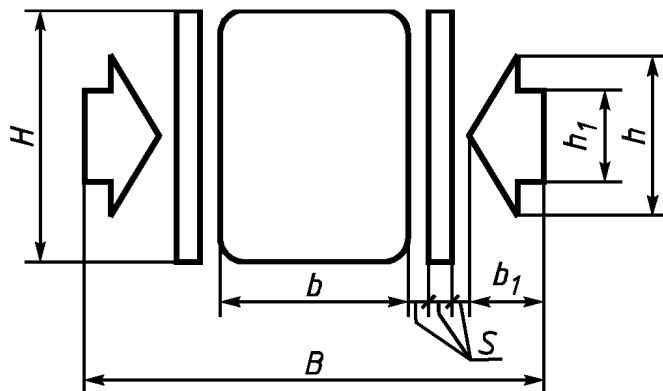


Рисунок В.20

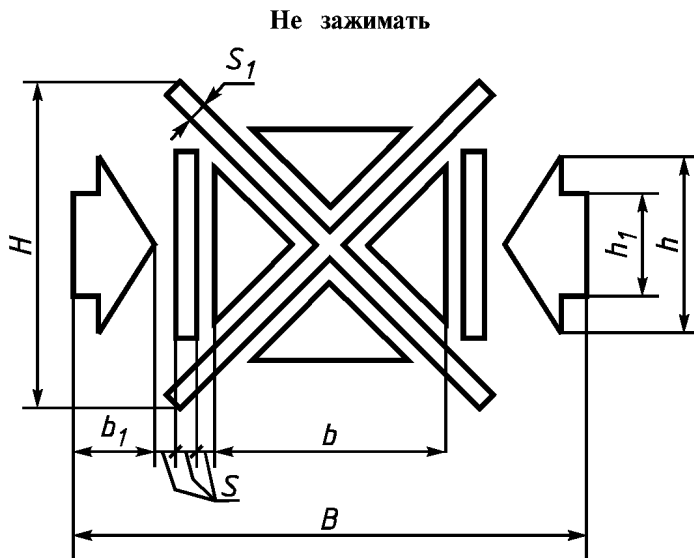
Т а б л и ц а В.20

В миллиметрах

Размеры знака и его деталей						
B	b	b_1	H	h	h_1	S
64	32	10	42	25	14	2
95	39	16	57	35	20	4
140	60	22	95	50	25	6
200	90	31	138	70	40	8

приложение В дополнить рисунками — В.21—В.23 и таблицами — В.21—В.23:

(Продолжение см. с. 27)



Т а б л и ц а В.21

В миллиметрах

Размеры знака и его деталей							
B	b	b_1	H	h	h_1	S	S_1
64	26	10	42	25	14	3	4
95	39	16	64	35	20	4	5
138	50	23	95	50	25	7	9
200	68	33	138	70	40	11	11

(Продолжение см. с. 28)

Предел по количеству ярусов в штабеле

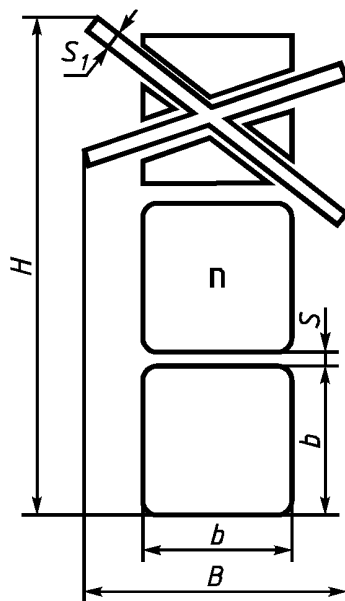


Рисунок В.22

Т а б л и ц а В.22 В миллиметрах

Размеры знака и его деталей				
B	b	H	S	S_1
35	19	64	2	4
50	28	96	3	5
60	36	138	6	9
100	55	200	10	11

(Продолжение см. с. 29)

Вилочные погрузчики не использовать

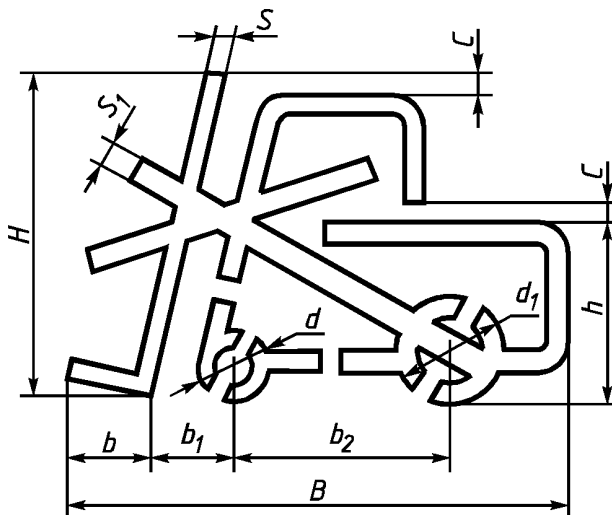


Рисунок В.23

Т а б л и ц а В.23

В миллиметрах

Размеры знака и его деталей										
B	b	b_1	b_2	H	h	S	S_1	d	d_1	C
100	15	15	45	75	40	7	4	15	20	4
130	20	20	60	100	50	10	5	20	30	5

(ИУС № 11 2000 г.)