

ГОСУДАРСТВЕННЫЙ КОМИТЕТ ПО ГРАЖДАНСКОМУ СТРОИТЕЛЬСТВУ И АРХИТЕКТУРЕ  
ПРИ ГОССТРОЕ СССР

ТИПОВЫЕ КОНСТРУКЦИИ И ДЕТАЛИ ЗДАНИЙ И СООРУЖЕНИЙ

серия 1.132-2

## ПАНЕЛИ НАРУЖНЫХ СТЕН

легкобетонные однослойные однорядной разрезки  
для крупнопанельных жилых зданий с шагом попе-  
речных стен 2.4-6.6 м и высотой этажа 2.8 м  
(большой и смешанный шаг)

выпуск 1-14

панели группы НТ4 толщиной 300 мм

12637

ЦЕНА 0-57

Центральный институт типового проектирования просит дать Ваши замечания и предложения (по улучшению качества направляемого Вам проекта).

ТИПОВОЙ ПРОЕКТ .....  
(номер проекта)

Наименование проекта .....

Проектная организация-автор проекта .....

Замечание о недостатках в проекте (нерациональные объемно-планировочные и конструктивные решения, ошибки, опечатки, полиграфические дефекты и т.п.) и предложения по их устранению .....

Подпись должностного лица, наименование организации и ее адрес

.....  
.....

ЦЕНТРАЛЬНЫЙ ИНСТИТУТ ТИПОВОГО ПРОЕКТИРОВАНИЯ ГОССТРОЯ СССР

107066, Москва, Б-66, Спартаковская ул., 2а, корпус В

Сдано в печать 20 / 1972 года

Заказ № 4643 - Тираж 3700 экз



















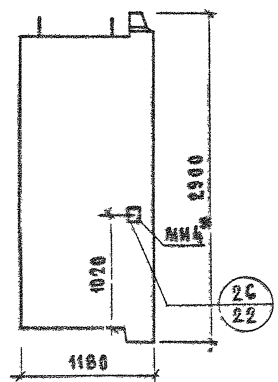




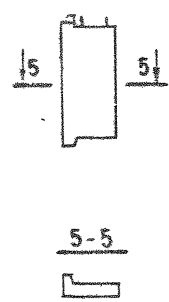


АДТА ЛИВЕНТ. №	ПРО ВЕРХА РАБОТА	Б ШАПКИ И ТЕРКА ДИОМИДИ И БОРАЛ	ЗАЧ. ОТД.-ИТ РА ИЛИ ОТД. ТА ИЛИ ТР РУК. ГРУППЫ ИЛИ ИНОЙ	ЖИЛИЩА
ВЗАМЕН	РУК. ТР.			

ИТ4-12.29.3-0-2 ФАСАД



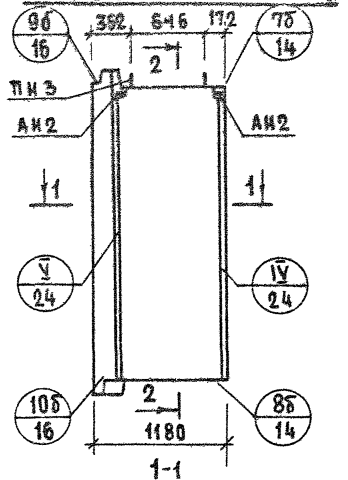
ИТ4А-12.29.3-0-2.  
СХЕМА ФАСАДА.



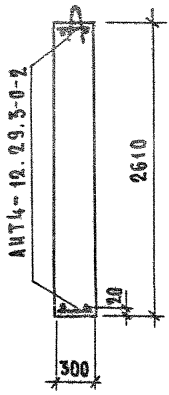
ПОКАЗАТЕЛИ НА ИЗДЕЛИЕ

ОБЪЕМ ЛЕГКОГО БЕТОНА, м <sup>3</sup>	0.852	
ОБЪЕМ ФАКТУРНОГО СЛОЯ, м <sup>3</sup>	0.118	
МАССА ПРИ ЛЕГКОМ БЕТОНЕ С ОБЪЕМНОЙ МАССОЙ КГ/м <sup>3</sup> В КГ	900	1110
	1000	1200
	1100	1290
	1200	1390
1300	1480	
РАСХОД СТАЛИ, КГ	12.48	

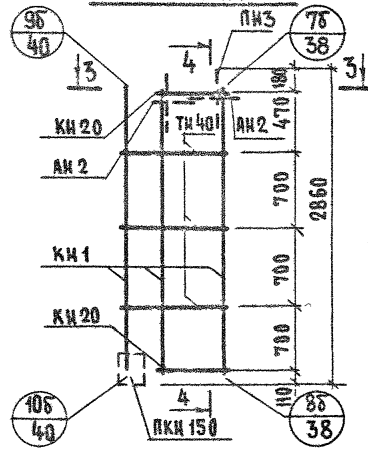
ВНД С ВНУТРЕННЕЙ СТОРОНЫ



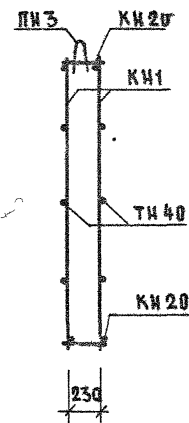
2-2



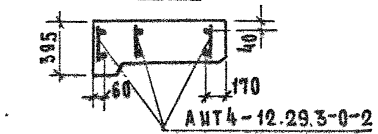
ИТ4-12.29.3-0-2



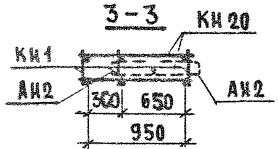
4-4



АРМАТУРА ИЛИ ИЗДЕЛИЕ	КОЛ.	№ АСТА	№ ВЫПУСКА
КН 1	3	1	2-1
КН 20	2	2	
ПКН 150	1	7	
ТН 40	6	13	
АН 2	2	11	
МН 4	1	12	
ПН 3	2	11	



3-3



Арматурный блок ИТ4А-12.29.3-0-2 для панелей ИТ4А-12.29.3-0-2 выполнять зеркально чертежу ИТ4-12.29.3-0-2.  
\* СМ. ПОЯСНИТЕЛЬНУЮ ЗАПИСКУ

ТК	ПАНЕЛИ ГРУППЫ ИТ4 ТОЛЩИНОЙ 300 мм	СЕРИЯ 1.132-2
1972	ПАНЕЛЬ ИТ4-12.29.3-0-2, ИТ4А-12.29.3-0-2 И АРМАТУРНЫЙ БЛОК ИТ4А-12.29.3-0-2	ВЫПУСК 1-14 ЛИСТ 8











МАРКА АРМАТУРНОГО БЛОКА	КЛАСС ИЛИ МАРКА СТАЛИ	ГОСТ 5781-61*										ГОСТ 6727-53		ГОСТ 380-71		ПОКАЗАТЕЛИ РАСХОДА СТАЛИ, КГ					
		А-III					А-I					В-I		В ст. 3 кл 2		НА ПАНЕЛЬ			НА 1м <sup>2</sup> ПАНЕЛИ НЕТТО		
		ДИАМЕТР, ПРОФИЛЬ, ММ	φ 6	φ 8	φ 10	φ 12	φ 14	φ 16	φ 4	φ 5	-80x6	АРМАТ. ИЗД.	ЗАКЛ. ДЕТ.	ВСЕГО	АРМАТ. ИЗД.	ЗАКЛ. ДЕТ.	ВСЕГО				
АНТ4-9.29.3	ДЛИНА, М		15.60			3.80			17.24	3.60											
	МАССА, КГ		6.15			3.37			1.70	0.55			11.77			11.77	4.40	4.40			
АНТ4-12.29.3	ДЛИНА, М	2.80	15.60			5.30			21.14	4.80											
	МАССА, КГ	0.62	6.15			4.70			2.09	0.74			14.30			14.30	4.18	4.18			
АНТ4-15.29.3	ДЛИНА, М	4.00	15.60			5.30			25.42	5.40											
	МАССА, КГ	0.88	6.15			4.70			2.49	0.83			15.05			15.05	3.49	3.49			
АНТ4-18.29.3	ДЛИНА, М	5.20	20.80			2.30	3.40		32.12	7.20											
	МАССА, КГ	1.16	8.20			2.04	4.10		3.15	1.11			19.76			19.76	3.81	3.81			
АНТ4-21.29.3	ДЛИНА, М	6.40	20.80			2.30	3.40		36.66	8.40											
	МАССА, КГ	1.42	8.20			2.04	4.10		3.58	1.29			20.63			20.63	3.41	3.41			
АНТ4-24.29.3	ДЛИНА, М	7.20	20.80			2.30	3.40		40.98	9.60											
	МАССА, КГ	1.60	8.20			2.04	4.10		3.97	1.48			21.39			21.39	3.09	3.09			
АНТ4-9.29.3-0-2	ДЛИНА, М		15.60	0.80		3.80			13.24	3.00	0.15										
	МАССА, КГ		6.15	0.49		3.37			1.31	0.46	0.57		11.29	1.06		12.35	4.87	0.46	5.33		
АНТ4-12.29.3-0-2	ДЛИНА, М	2.80	15.60	0.80		5.30			15.04	3.00	0.15										
	МАССА, КГ	0.62	6.15	0.49		4.70			1.49	0.46	0.57		13.42	1.06		14.48	4.33	0.34	4.67		
АНТ4-15.29.3-0-2	ДЛИНА, М	4.00	15.60	0.80		5.30			17.42	3.00	0.15										
	МАССА, КГ	0.88	6.15	0.49		4.70			1.71	0.46	0.57		13.90	1.06		14.96	3.57	0.27	3.84		
АНТ4-18.29.3-0-2	ДЛИНА, М	5.20	20.80	0.80		2.30	3.40		24.82	3.00	0.15										
	МАССА, КГ	1.16	8.20	0.49		2.04	4.10		2.15	0.46	0.57		18.11	1.06		19.17	3.88	0.23	4.11		
АНТ4-21.29.3-0-2	ДЛИНА, М	6.40	20.80	0.80		2.30	3.40		24.26	3.00	0.15										
	МАССА, КГ	1.42	8.20	0.49		2.04	4.10		2.37	0.46	0.57		18.59	1.06		19.65	3.41	0.20	3.61		
АНТ4-24.29.3-0-2	ДЛИНА, М	7.20	20.80	0.80		2.30	3.40		26.48	3.00	0.15										
	МАССА, КГ	1.60	8.20	0.49		2.00	4.10		2.55	0.46	0.57		18.95	1.06		20.01	3.04	0.17	3.21		

ЖИЛИЩА  
ЦЕМЕНТ

ТК  
1972

ПАНЕЛИ ГРУППЫ НТ4 ТОЛЩИНОЙ 300 ММ  
ВЫБОРКА СТАЛИ

СЕРИЯ  
4.132-2  
ВЫПУСК  
1-14 ЛИСТ  
13

12637

78

17