

ГОСУДАРСТВЕННЫЙ КОМИТЕТ ПО ГРАЖДАНСКОМУ СТРОИТЕЛЬСТВУ И АРХИТЕКТУРЕ
ПРИ ГОССТРОЕ СССР

ТИПОВЫЕ КОНСТРУКЦИИ И ДЕТАЛИ ЗДАНИЙ И СООРУЖЕНИЙ

Серия 1.132-2

ПАНЕЛИ НАРУЖНЫХ СТЕН

легкобетонные однослойные однорядной разрезки
для крупнопанельных жилых зданий с шагом поперечных стен 2.4-6.0 м и высотой этажа 2.8 м
(большой и смешанный шаг)

ВЫПУСК 1-12

ПАНЕЛИ группы НТ2 толщиной 350 мм

12635
цena 0.52

Центральный институт типового проектирования просит дать Ваши замечания и предложения по улучшению качества направляемого Вам проекта.

ТИПОВОЙ ПРОЕКТ
(номер проекта)

Наименование проекта

Проектная организация—автор проекта

Замечание о недостатках в проекте (нерациональные объемно—планировочные и конструктивные решения, ошибки, опечатки, полиграфические дефекты и т.п.) и предложения по их устранению

Подпись должностного лица, наименование организации и ее адрес

ЦЕНТРАЛЬНЫЙ ИНСТИТУТ ТИПОВОГО ПРОЕКТИРОВАНИЯ ГОССТРОЯ СССР

107066, Москва, Б-66, Спартаковская ул., 2а, корпус В

Сдано в печать 30 XI 1972 года
Заказ № 4641 - Тираж 3700 экз.

ЦНИИСК И. И. ЧЕННИ В. А. КУЧЕРЕНКО СОГЛАСОВАНО	ЗАМ. ОТДЕЛА ИНЖЕН.	И. Морозов
	ЗАМ. ЗАСТ. РАБОТНИК ИНЖ. ИНТ.	В. Каленко И. Тушенко
Е. ШАЛПИ ГРОСИСКИИ Ю. ГЕРМАН	ПРОЕКТИРОВАНИЕ	
	ПРОЕКТИРОВАНИЕ	
И. КРИПТ. И. ДАЛОЦ	ПРОЕКТИРОВАНИЕ	
	ПРОЕКТИРОВАНИЕ	
ЗАМ. ДИРЕКТОРА ПРОЕКТА И. И. ЧЕННИ В. А. КУЧЕРЕНКО СОГЛАСОВАНО	ПРОЕКТИРОВАНИЕ	
	ПРОЕКТИРОВАНИЕ	

ГОСУДАРСТВЕННЫЙ КОМИТЕТ ПО ГРАЖДАНСКОМУ СТРОИТЕЛЬСТВУ И АРХИТЕКТУРЕ
ПРИ ГОССТРОЕ СССР

ТИПОВЫЕ КОНСТРУКЦИИ И ДЕТАЛИ ЗДАНИЙ И СООРУЖЕНИЙ

Серия 1.132-2

ПАНЕЛИ НАРУЖНЫХ СТЕН

ЛЕГКОБЕТОННЫЕ ОДНОСЛОЙНЫЕ ОДНОРЯДНОЙ РАЗРЕЗКИ
ДЛЯ КРУПНОПАНЕЛЬНЫХ ЖИЛЫХ ЗДАНИЙ С ШАГОМ
ПОПЕРЕЧНЫХ СТЕН 2.4 - 6.0 м И ВЫСОТОЙ ЭТАЖА 2.8 м
(БОЛЬШОЙ И СМЕШАННЫЙ ШАГ)

ВЫПУСК 1-12

ПАНЕЛИ ГРУППЫ НТ 2 ТОЛЩИНОЙ 350 мм

РАЗРАБОТАНЫ ЦНИИЭП ЖИЛИЩА
ГОСУДАРСТВЕННОГО КОМИТЕТА ПО
ГРАЖДАНСКОМУ СТРОИТЕЛЬСТВУ И
АРХИТЕКТУРЕ ПРИ ГОССТРОЕ СССР
ПРИ УЧАСТИИ ЦНИИСК ИМ В. А. КУЧЕРЕНКО

УТВЕРЖДЕНЫ И ВВЕДЕНЫ В ДЕЙСТВИЕ ГОСУДАР-
СТВЕННЫМ КОМИТЕТОМ ПО ГРАЖДАНСКОМУ
СТРОИТЕЛЬСТВУ И АРХИТЕКТУРЕ ПРИ ГОССТРОЕ СССР
С 1 ДЕКАБРЯ 1973 г.
ПРИКАЗ N 246 ОТ 19 ОКТЯБРЯ 1973 г.

С О Г Л А С О В А Н О	ДАТА	И№ В №	ВЗЛОЖЕН
	ИЗДАНИЕ		
НАИМЕНОВАНИЕ ЖИЛИЩА	В ШИПКИ	И РОСКОЖКИ	И СТЕРЖИЛИ
	И РОСКОЖКИ	И СТЕРЖИЛИ	И ДОМАЦИИ
	И СТЕРЖИЛИ	И ДОМАЦИИ	И ДОМАЦИИ
НАИМЕНОВАНИЕ ЖИЛИЩА	И ДОМАЦИИ	И ДОМАЦИИ	И ДОМАЦИИ
И ДОМАЦИИ	И ДОМАЦИИ	И ДОМАЦИИ	И ДОМАЦИИ
И ДОМАЦИИ	И ДОМАЦИИ	И ДОМАЦИИ	И ДОМАЦИИ

Наименование чертежей	№ № листов	№ № страниц
Содержание	1с	2
Пояснительная записка	1п	3
Номенклатура изделий	2п	4
Панель НТ2-7.29.35 и арматурный блок АНТ2-7.29.35	1	5
Панель НТ2-10.29.35 и арматурный блок АНТ2-10.29.35	2	6
Панель НТ2-13.29.35 и арматурный блок АНТ2-13.29.35	3	7
Панель НТ2-16.29.35 и арматурный блок АНТ2-16.29.35	4	8
Панель НТ2-19.29.35 и арматурный блок АНТ2-19.29.35	5	9
Панель НТ2-22.29.35 и арматурный блок АНТ2-22.29.35	6	10
Панель НТ2-7.26.35 и арматурный блок АНТ2-7.26.35	7	11
Панель НТ2-10.26.35 и арматурный блок АНТ2-10.26.35	8	12
Панель НТ2-13.26.35 и арматурный блок АНТ2-13.26.35	9	13
Панель НТ2-16.26.35 и арматурный блок АНТ2-16.26.35	10	14
Панель НТ2-19.26.35 и арматурный блок АНТ2-19.26.35	11	15
Панель НТ2-22.26.35 и арматурный блок АНТ2-22.26.35	12	16
Выборка стали	13	17

ТК	Панели группы НТ2 толщиной 350 мм	серия 1.132-2
1972	Содержание	Выпуск 1-12 Лист 1с

ЦЕННИК	ЖИЛИЩА	НАЧ. ОЦ. НИТ	Б. ШАПЛИН	ПРОБЕРА	СОГЛАСОВАНО	ДАТА
		САМЖ. ОЦД	И. РАСНИНСКИЙ			
		САМЖ. ПР	Ю. ГЕРШАК			
		РУК. ГРУП	В. ДОМАНИН			

Серия Т.Т32-2 входит в состав Строительного Каталога унифицированных промышленных изделий.

В выпуске I-T2 серии Т Т32-2 представлены рабочие чертежи наружных стеновых панелей группы НТ2, толщиной 350 мм. Выпуском следует пользоваться совместно с выпусками 0-2 и 2-2 настоящей серии.

В выпуске 0-2 приведены детали опалубки и армирования, замаркированные на чертежах панелей и арматурных блоков настоящего выпуска область применения и основные положения, принятые при разработке панелей, сечения по конструкции панелей, применяемым материалам и допускам, указания по испытаниям, маркировке, складированию, транспортированию и монтажу панелей.

В выпуске 2-2 приведены арматурные изделия /сетки, каркасы и закладные детали/, указания по их изготовлению и маркировке. Выборка стали на панели помещена в конце настоящего выпуска.

УКАЗАНИЯ ПО ПРИМЕНЕНИЮ ПРИ ПРОЕКТИРОВАНИИ, ИЗГОТОВЛЕНИИ И СТРОИТЕЛЬСТВЕ

При пользовании альбомом рабочих чертежей Каталога в проектах жилых зданий следует указать:

1. Вид и марку легкого бетона по прочности на сжатие и его объемную массу, устанавливаемые соответственно на основании статического и теплотехнического расчетов здания. Объемная масса должна указываться в спецификациях к проекту и оговариваться в заказных спецификациях, передаваемых заводу-изготовителю, а марка бетона по прочности, кроме того, проставляться несмываемой краской на изделиях рядом с маркой изделия. В проектах может быть дано указание, что на изделиях проставляется марка "75" или выше, имея в виду, что в остальных случаях, когда это особо не оговорено, изделия должны изготавливаться из бетона марки "50".

2. Характер отделки фасадной поверхности панелей, что особо оговаривается при заказе панелей на заводе-изготовителе. При выполнении отделочного слоя из раствора или бетона марка его по прочности на сжатие должна быть не менее "100".

3. Массу панелей, в соответствии с объемными массами примененных материалов. В таблицах характеристик панелей Каталога приведены объемные массы легких бетонов в высушенном до постоянной массы состоянии; массы панелей определены с коэффициентом I, I2 к объемной массе легкого бетона, учитывающим его влажность; фактурный слой принят с объемной массой 2000 кг/м³, а усредненная толщина его принята равной 25 мм ; учтена масса арматурного блока.

4. Марки строповочных петель, в случае их замены, имея в виду, что в рабочих чертежах Каталога петли подобраны и размещены исходя из следующих условий:

- а/ масса изделия принята для случая применения легкого бетона с объемной массой 1100 кг/м³ /в высушенном до постоянной массы состоянии/;
- б/на каждую из петель приходится половина усилия.

При проектировании форм следует иметь ввиду, что при применении легкого бетона с объемной массой 1300 кг/м³ диаметр строповочных петель может увеличиться не более чем на 2 мм.

5. Привязку закладных деталей для крепления ограждений балконов или лоджий, одновременно указав маркировочный индекс панелей, у которых эти закладные расположены с левой стороны /смотря со стороны фасада/.

При разработке проектов допускается:

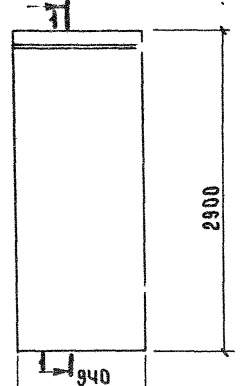
1. Изменять длину верхнего и нижнего гребней в зависимости от размеров балконов или лоджий, а также от положения панели в здании, например, при размещении балконов или лоджий, начиная со второго этажа, панели первого этажа должны делаться без верхнего гребня на длине балкона или лоджи.
2. Изменять количество и положение закладных деталей для крепления ограждений балконов или лоджий.

Изменения и дополнения к рабочим чертежам Каталога приводятся в пояснительной записке к проекту и, в случае необходимости, на специальных схематических чертежах панелей с приложением измененных спецификаций арматурных изделий и выборок стали.

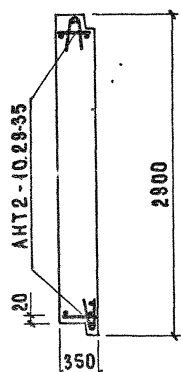
ТК	Панели группы НТ2 толщиной 350 мм	Серия 1132-2
1972	ПОЯСНИТЕЛЬНАЯ ЗАПИСКА	Выпуск I ИСТ 1-12 1 п

Шифр (L ₀)	МАРКА ПАНЕЛИ	Э С К И З П А Н Е Л И	ГЕОМЕТРИЧЕСКИЕ ХАРАКТЕРИСТИКИ				ПОКАЗАТЕЛИ РАСХОДА МАТЕРИАЛОВ						МАССА		Л	
			ДЛИНА (L), М М	ПЛОЩАДЬ, М ²			НА ПАНЕЛЬ		НА 1 М ² ПАНЕЛИ НЕТТО				ПАНЕЛИ ИЗ ЛЕГКОГО БЕТОНА С ОБЪЕМНОЙ МАССОЙ 900-1300 КГ/М ³			№ АМСТА
				ПАНЕЛИ БРУТТО	ПРОВ. МОВ	ПАНЕЛИ НЕТТО	ОБЪЕМ ЛЕГК. БЕТ. М ³	ОБЪЕМ ДЕК. БЕТ. М ³	РАСХОД СТАЛИ КГ	ОБЪЕМ ЛЕГК. БЕТ. М ³	ОБЪЕМ ДЕК. БЕТ. М ³	РАСХОД СТАЛИ КГ	МАССА КГ	МАССА КГ		
1	2	3	4	5	6	7	8	9	10	11	12	13	14	15		
	НТ2-7.29-35		640	1.856	—	1.856	0.556	0.056	9.84	0.300	0.030	5.30	690 — 930	1		
	НТ2-10.29-35		940	2.726	—	2.726	0.826	0.078	11.05	0.303	0.029	4.05	1020 — 1370	2		
	НТ2-13.29-35		1240	3.596	—	3.596	1.097	0.100	11.98	0.305	0.028	3.34	1320 — 1800	3		
	НТ2-16.29-35		1540	4.466	—	4.466	1.367	0.122	15.95	0.306	0.027	3.58	1650 — 2240	4		
	НТ2-19.29-35		1840	5.336	—	5.336	1.637	0.143	16.89	0.307	0.027	3.17	1970 — 2680	5		
	НТ2-22.29-35		2140	6.206	—	6.206	1.907	0.165	19.25	0.307	0.027	3.10	2280 — 3100	6		
	НТ2-7.26-35		640	1.67	—	1.67	0.521	0.052	9.93	0.312	0.031	5.93	640 — 970	7		
	НТ2-10.26-35		940	2.453	—	2.453	0.775	0.071	10.79	0.316	0.029	4.42	940 — 1260	8		
	НТ2-13.26-35		1240	3.236	—	3.236	1.029	0.091	11.29	0.318	0.028	3.49	1240 — 1690	9		
	НТ2-16.26-35		1540	4.019	—	4.019	1.282	0.110	14.84	0.319	0.027	3.70	1540 — 2090	10		
	НТ2-19.26-35		1840	4.802	—	4.802	1.536	0.130	15.34	0.320	0.027	3.20	1830 — 2500	11		
	НТ2-22.26-35		2140	5.585	—	5.585	1.790	0.150	17.28	0.320	0.027	3.10	2130 — 2900	12		
ТК	ПАНЕЛИ ГРУППЫ НТ2 ТОЛЩИНОЙ 350 ММ												СЕРИЯ 1.132-2			
1972	НОМЕНКЛАТУРА ИЗДЕЛИЙ												ВЫПУСК 1-12	Лист 2п		

HT2-10.29-35 ФАСАД



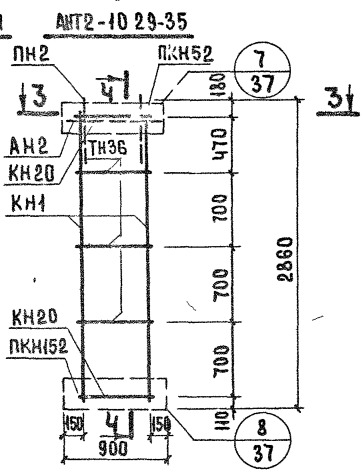
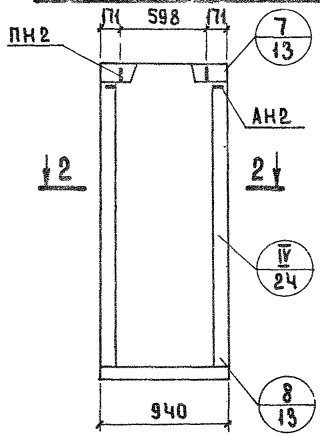
1-1



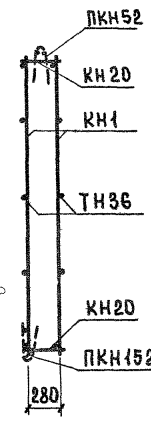
ПОКАЗАТЕЛИ НА ИЗДЕЛИЕ

ОБЪЕМ ЛЕГКОГО БЕТОНА, м ³	0 826	
ОБЪЕМ ФАКТУРНОГО СЛОЯ, м ³	0 078	
МАССА ПРИ ЛЕГКОМ БЕТОНЕ С ОБЪЕМНОЙ МАССОЙ в кг / м ³	900	1020
	1000	1090
	1100	1200
	1200	1270
1300	1370	
РАСХОД СТАЛИ, кг	11.05	

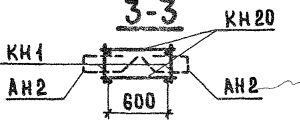
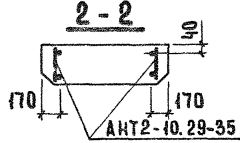
Вид с внутренней стороны АНТ2-10.29-35



4-4



АРМАТУРНОЕ ИЗДАНИЕ	КОЛ	№ ЛИСТА	№ ВЫПУСКА
КН 1	2	1	2-2
КН 20	2	2	
ПКН 52	1	3	
ПКН 152	1	7	
ТН 36	6	13	
АН 2	2	11	
ПН 2	2	11	



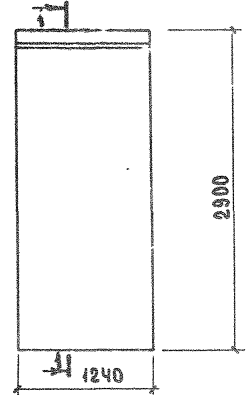
ДАТА ИЗОБРЕТ. №	
ВЗАМЕН	
А. ЗЕМЛЯНОВА	
Тех. НИК. Сер	
Б. ШЛЯГИН	
Н.С. ЛИСИНСКИЙ	
А. ГЕРМАН	
В. ДОМАШНИНА	
А. БОРДАК	
ЖИЛИЩА	
ТА. ИЖ. ОТА	
КА. ИЖ. ОП	
НИЖ. ГРУППЫ	
НИЖ. ПЕР.	
П. РОБЕРИЛ	
Р.К. ГРУППЫ	
Г. РАД. ТИШИНА	

ТК 1972 ПАНЕЛИ ГРУППЫ HT2 ТОЛЩИНОЙ 350 мм ПАНЕЛЬ HT2-10.29-35 И АРМАТУРНЫЙ БЛОК АНТ2-10.29-35

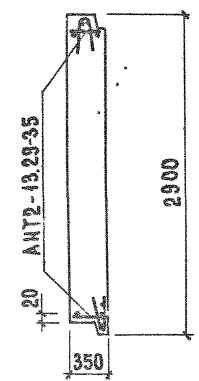
Серия 1.132-2
Выпуск 1 лист 2

ДАТА ИНВЕНТ. №	ВЗАМЕН	ПРОВЕРИЛ РАБОТНИКА
Б. ШАЛГИН И. РУССИНСКИЙ	РУК. ГР.	
ГЛАВ. ИНЖ. ОР. РУК. ГРУППЫ ИНЖЕНЕР	ЖИЛИЩНО- ДЕЛИЦА	

НТ2-13.29-35 ФАСАД



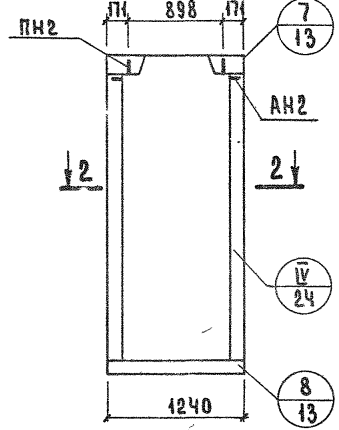
1-1



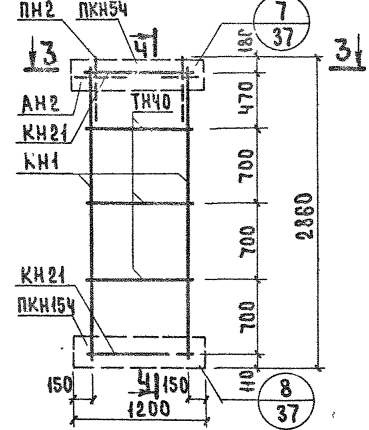
ПОКАЗАТЕЛИ НА ИЗДЕЛИЕ

Объем легкого бетона, м³	1.097	
Объем фактурного слоя, м³	0.100	
Масса при легком бетоне с объемной массой $\frac{кг}{м³}$ в кг	900	1320
	1000	1440
	1100	1560
	1200	1680
	1300	1800
Расход стали, кг.	41.98	

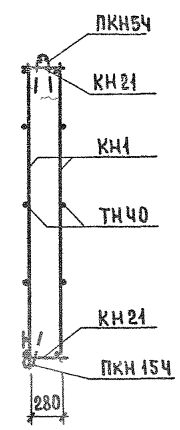
Вид с внутренней стороны



АНТ2-13.29-35

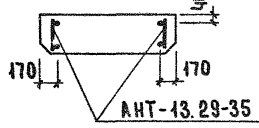


4-4

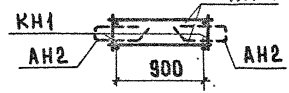


Арматурное изделие	Кол.	№ листа	№ выпуска
КН1	2	1	2-2
КН21	2	2	
ПКН54	1	3	
ТН40	1	7	
АН2	2	11	
ПН2	2	11	

2-2



3-3




ТК
1972

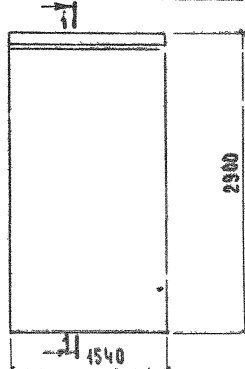
Панели группы НТ2 толщиной 350 мм

Панель НТ2-13.29-35 и арматурный блок АНТ2-13.29-35

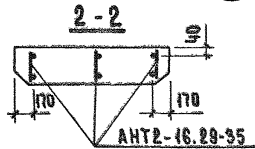
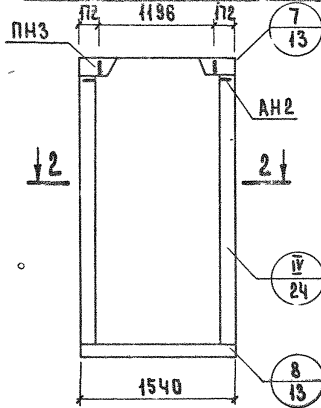
Серия 1.132-2
Выпуск 1-12 Лист 3

И.М. О.А. 41 Г.А. И.Н.К. О.А. Г.А. И.Н.К. Г.Р. Р.У.К. Г.Р. О.П.Ы. И.Н.Ж.Е.Н.Е.Р.	И.В. Ш.А.Ю.Н.И. И.Р.С.И.Н.С.К.И.Й. Ю.Т.Е.Р.М.А.Н. Р.А.Д.О.М.А.Ц.И.Н.А. Л.Б.О.Р.А.Х.	С.Т. Т.Е.Х.Н.И.К. П.Р.О.В.Е.Р. И.Л. Р.У.К. Г.Р. 2-1	В.Б.И.Ч.У.К. П.Р.О.Д.О.М.А.Ц.И.Н.А.	А.А.Т.А.
				И.Н.В.Е.Н.Т. №
ЖИЛИЩА				В.А.М.Е.Н.
				Т.К.
				1972

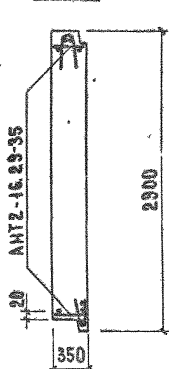
НТ2-16.29-35 ФАСАД



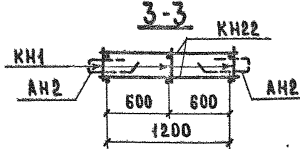
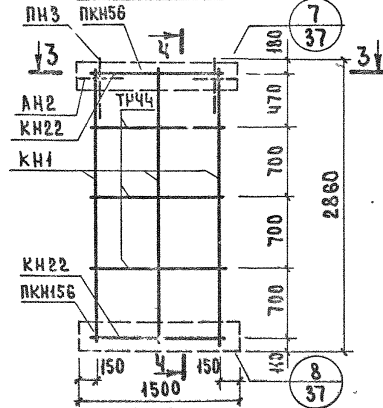
ВИД С ВНУТРЕННЕЙ СТОРОНЫ



1-1



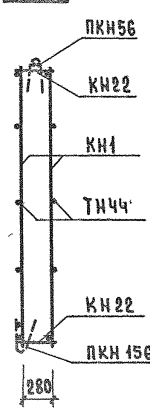
АНТ2-16.29-35



ПОКАЗАТЕЛИ НА ИЗДЕЛИЕ

ОБЪЕМ ЛЕГКОГО БЕТОНА, М ³	4.367	
ОБЪЕМ ФАКТУРНОГО СЛОЯ, М ³	0.122	
МАССА ПРИ ЛЕГКОМ БЕТОНЕ С ОБЪЕМНОЙ МАССОЙ В КГ	900	1650
	1000	1790
	1100	1940
	1200	2090
1300	2240	
РАСХОД СТАЛИ, КГ	1595	

4-4



АРМАТУРНОЕ ИЗДЕЛИЕ	КОЛ.	№ ЛИСТА	№ ВЫПУСКА
КН1	3	1	2-2
КН22	2	2	
ПКН56	1	3	
ТНЧ4	6	13	
АН2	2	11	
ПНЗ	2	11	

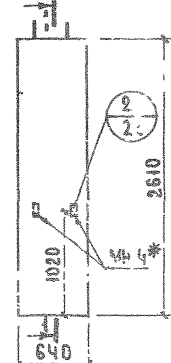
Т.К.
1972

ПАНЕЛИ ГРУППЫ НТ2 ТОЛЩИНОЙ 350 ММ
ПАНЕЛЬ НТ2-16.29-35 И АРМАТУРНЫЙ БЛОК АНТ2-16.29-35

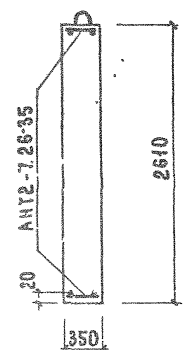
СЕРИЯ
1.132-2
ВЫПУСК ЛИС.
1-12 ЛИС.
4

КАТАЛОГ	ИНВЕНТ. №	ВЗАМЕН
В БИЛДУК	СТУПЕНЬ	ПР. ПР. ЧА
Б. ШЛЯПИН	И. РОЩЕВСКИЙ	Р. АРМАЦОВ
А. ИВКИН	Ю. ГЕРМАН	А. БОГАЛА
Р. К. ГРИГОРИ	И. ИЖЕНЕР	
ЖИЛИЩА	ДЕПО	
1972		

АНТ2-7.26-35 ФАСАД

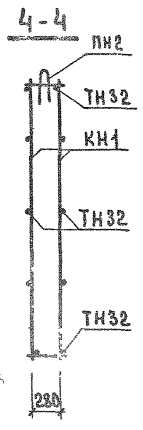
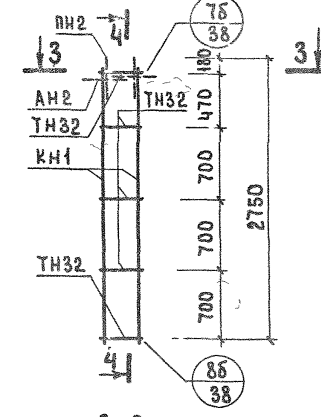
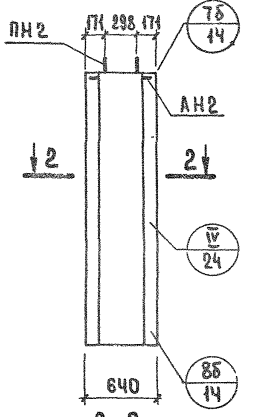


1-1



Вид с внутренней стороны

АНТ2-7.26-35



ПОКАЗАТЕЛИ НА ИЗДЕЛИЕ

ОБЪЕМ ЛЕГКОГО БЕТОНА, М ³	0.521	
ОБЪЕМ ФАКТУРНОГО СЛОЯ, М ³	0.052	
МАССА ПРИ ЛЕГКОМ БЕТОНЕ СОБЪЕМНОЙ МАССОЙ К ² /М ³	900	670
	1000	700
	1100	750
	1200	810
3 К ²	1300	870
РАСХОД СТАЛИ, К ²	9.93	

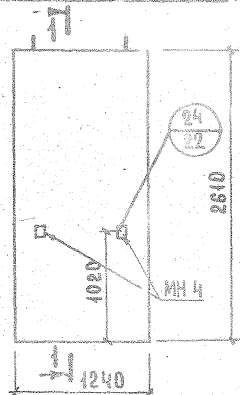
АРМАТУРА ИЗДЕЛИЯ	КОЛ.	№ ЛИСТА	№ ВЫПУСКА
КН1	2	1	2-2
ТН32	10	13	
АН2	2	11	
МНЧ	1	12	
ПН2	2	11	

* См. пояснительную записку

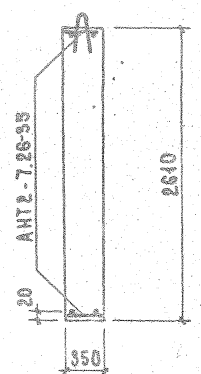
ТК 1972 ПАНЕЛИ ГРУППЫ АНТ2 ТОЛЩИНОЙ 350 мм ПАНЕЛЬ АНТ2-7.26-35 И АРМАТУРНЫЙ БЛОК АНТ2-7.26-35

СЕРИЯ 1.132-2
Выпуск 1-12 Лист 7

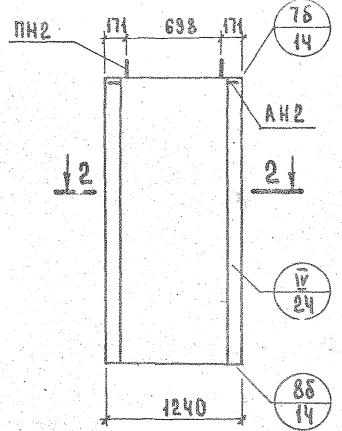
НТ2-13.26-35 ФАСАД



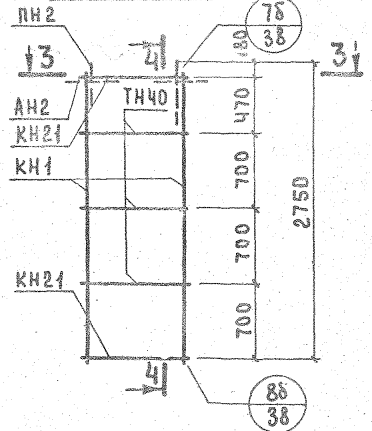
1-1



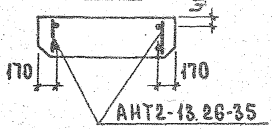
Вид с внутренней стороны



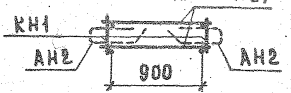
АНТ2-13.26-35



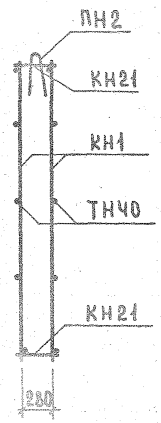
2-2



3-3



4-4



ПОКАЗАТЕЛИ НА ИЗДЕЛИЕ

Объем легкого бетона, м ³	1,029	
Объем фактурного слоя, м ³	0,091	
Масса при легком бетоне с объемной массой кг/м ³ в кг	900	1240
	1000	1350
	1100	1460
	1200	1580
	1300	1690
Расход стали, кг	11,29	

Арматурное изделие	Кол.	№ листа	№ выпуска
КН1	2	1	2-2
КН21	2	2	
ТН40	6	13	
АН2	2	11	
МН4	1	12	
ПН2	2	11	

* См. пояснительную записку

Дата инвент. №	
Взамин	
Инженер	
Проверил	
Стораник	
Б. Шакин	
Н. Р. Мухомов	
Ю. Терман	
В. Равацкий	
Л. Бордак	
Г. Инж. пр.	
Р. К. Групп	

ТК
1972

Панели группы НТ2 толщиной 350 мм
Панель НТ2-13.26-35 и арматурный блок АНТ2-13.26-35

Серия 1.132-2
Выпуск 1-12
Лист 9

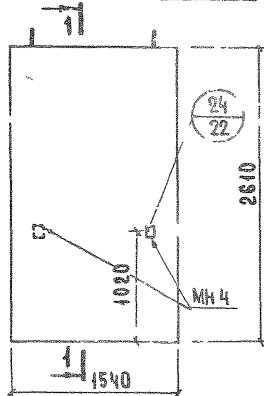
Показатели на изделие

Объем легкого бетона, м ³	1.282	
Объем фактурного слоя, м ³	0.110	
Масса при легком бетоне с объемной массой кг/м ³ К2	900	1540
	1000	1680
	1100	1840
	1200	1950
1300	2090	
Расход стали, - К2	14.84	

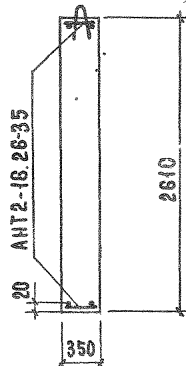
Арматурное изделие	Кол.	№ листа	№ выпуска
КН1	3	1	2-2
КН22	2	2	
ТНЧ4	6	13	
АН2	2	11	
МН4	1	12	
ПН3	2	11	

* См. пояснительную записку

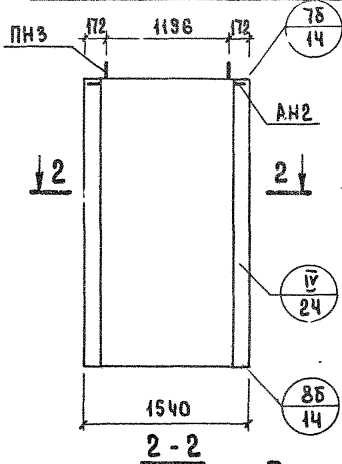
НТ2-16.26-35 ФАСАД



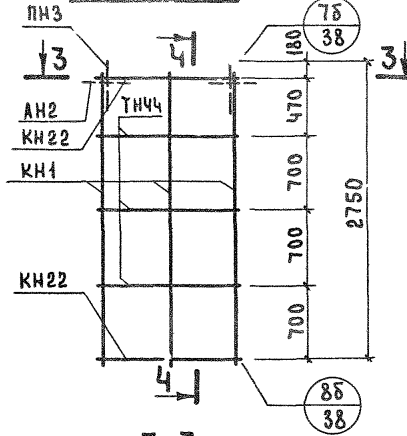
1-1



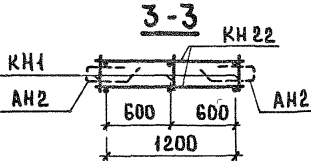
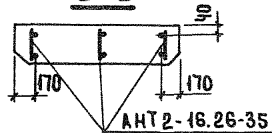
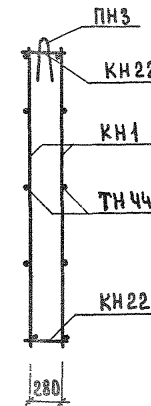
Вид с внутренней стороны



АНТ2-16.26-35



4-4

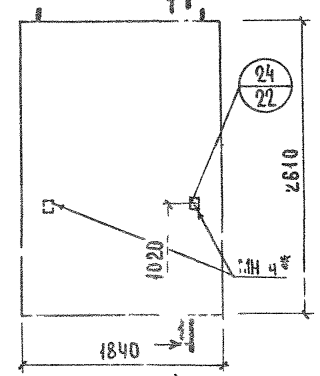


ДАТА ИВЕРТ. №	
ВЗАМЕН	
ВЫРИСК	
СТЕЗНИК	
Б.ШАЯДИН	
Н.РОСКОСКИЙ	
Ю.ТЕРЕБИН	
Р.ДОМАШИНА	
Л.БОРАХ	
ИНЖЕНЕР	
ЖИЛИЩНО-КОММУНАЛЬНО-ХОЗЯЙСТВЕННЫЙ ОТДЕЛ	
ТАИШВИЛИ	

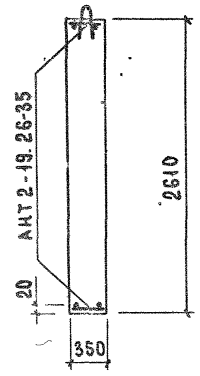
ТК	ПАНЕЛИ ГРУППЫ НТ2 ТОЛЩИНОЙ 350 ММ	Серия 1.132-2
1972	ПАНЕЛЬ НТ2-16.26-35 И АРМАТУРНЫЙ БЛОК АНТ2-16.26-35	Выпуск лист 4-12 40

ТАТА ИВЕНТ №	БИНЧУК	СТЕРЖНИК	Б ШАВЦЫ	НАУСТА	ЖИЛИЩА ДЕНЦИ
БСАМЕН	ПРОВЕРКА	РАБОТНИК	РАБОТНИК	ТА ИНЖ ОТА	
	ПРОВЕРКА	РАБОТНИК	РАБОТНИК	ТА ИНЖ ПР	
	ПРОВЕРКА	РАБОТНИК	РАБОТНИК	ТА ИНЖ ПР	
	ПРОВЕРКА	РАБОТНИК	РАБОТНИК	ТА ИНЖ ПР	
	ПРОВЕРКА	РАБОТНИК	РАБОТНИК	ТА ИНЖ ПР	
	ПРОВЕРКА	РАБОТНИК	РАБОТНИК	ТА ИНЖ ПР	
	ПРОВЕРКА	РАБОТНИК	РАБОТНИК	ТА ИНЖ ПР	
	ПРОВЕРКА	РАБОТНИК	РАБОТНИК	ТА ИНЖ ПР	
	ПРОВЕРКА	РАБОТНИК	РАБОТНИК	ТА ИНЖ ПР	

НТ2-19.26-35 ФАСАД



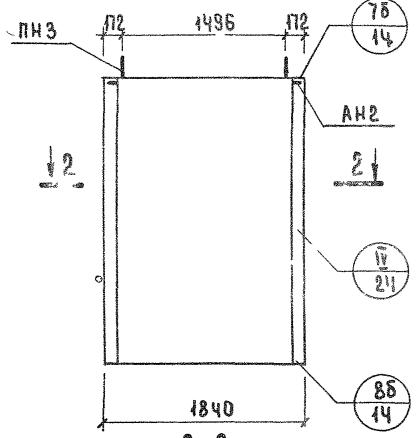
1-1



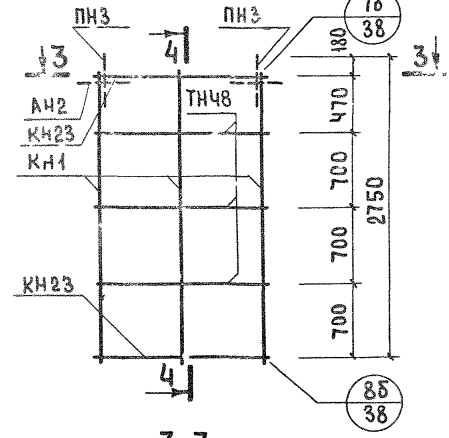
ПОКАЗАТЕЛИ НА ИЗДЕЛИЕ

Объем легкого бетона, м ³	1.536	
Объем фактурного слоя, м ³	0.130	
Масса при легком бетоне с объемной массой в кг	900	1830
	1000	2000
	1100	2170
	1200	2330
в кг	1300	2500
Расход стали, кг	15.34	

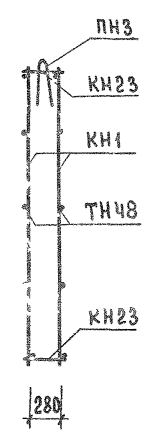
Вид с внутренней стороны



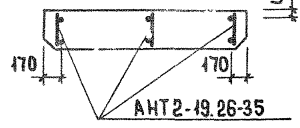
АНТ2-19.26-35



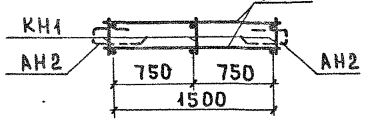
4-4



2-2



3-3



Арматурное изделие	Кол	№ листа	№ выпуска
КН1	3	1	2-2
КН23	2	2	
ТН48	6	13	
АН2	2	11	
МНУ	1	12	
ПНЗ	2	11	

* См пояснительную записку

ТК	ПАНЕЛИ ГРУППЫ НТ2 ТОЛЩИНОЙ 350 мм	Св. и А
1972	Панель НТ2-19.26-35 и арматурный блок АНТ2-19.26-35	1 132-2
		Выпуск 1-12
		Лист 11

ДАТА ИССЛЕД.
 № ИССЛЕД.
 ИЗМЕН.

РАБОЧИЙ ПРОЕКТ
 ПРОВЕРКА
 РАСЧЕТЫ
 КОМПАС
 РАБОЧИЙ ПРОЕКТ
 ПРОВЕРКА
 РАСЧЕТЫ
 КОМПАС

МАСТЕР
 РАБОЧИЙ ПРОЕКТ
 ПРОВЕРКА
 РАСЧЕТЫ
 КОМПАС

МАСТЕР
 РАБОЧИЙ ПРОЕКТ
 ПРОВЕРКА
 РАСЧЕТЫ
 КОМПАС

МАСТЕР
 РАБОЧИЙ ПРОЕКТ
 ПРОВЕРКА
 РАСЧЕТЫ
 КОМПАС

МАСТЕР
 РАБОЧИЙ ПРОЕКТ
 ПРОВЕРКА
 РАСЧЕТЫ
 КОМПАС

МАСТЕР
 РАБОЧИЙ ПРОЕКТ
 ПРОВЕРКА
 РАСЧЕТЫ
 КОМПАС

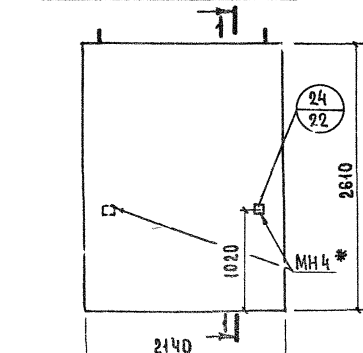
МАСТЕР
 РАБОЧИЙ ПРОЕКТ
 ПРОВЕРКА
 РАСЧЕТЫ
 КОМПАС

МАСТЕР
 РАБОЧИЙ ПРОЕКТ
 ПРОВЕРКА
 РАСЧЕТЫ
 КОМПАС

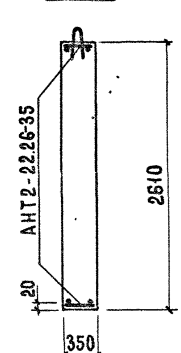
МАСТЕР
 РАБОЧИЙ ПРОЕКТ
 ПРОВЕРКА
 РАСЧЕТЫ
 КОМПАС

МАСТЕР
 РАБОЧИЙ ПРОЕКТ
 ПРОВЕРКА
 РАСЧЕТЫ
 КОМПАС

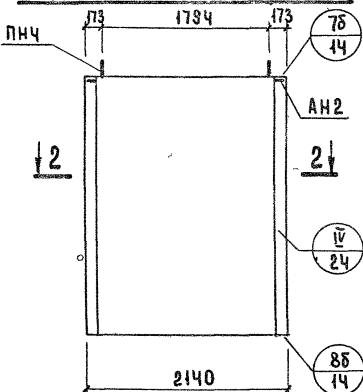
НТ2-22.26-35 ФАСАД



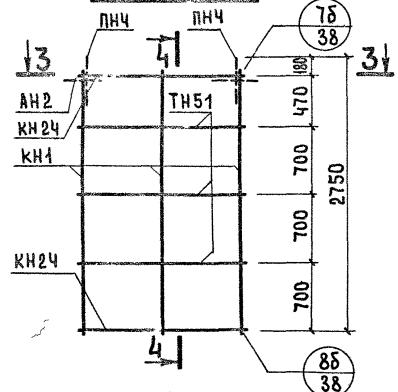
1-1



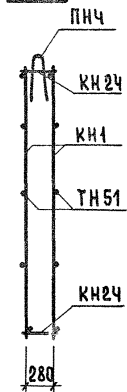
Вид с внутренней стороны



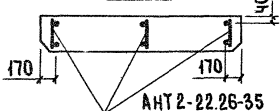
АНТ2-22.26-35



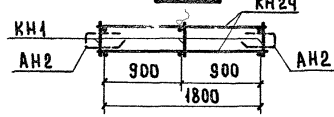
4-4



2-2



3-3



ПОКАЗАТЕЛИ НА ИЗДЕЛИЕ

Объем легкого бетона, м ³	1.790	
Объем фактурного слоя, м ³	0.150	
Масса при легком бетоне с объемной массой в кг/м ³	900	2130
	1000	2320
	1100	2520
	1200	2710
в кг	1300	2900
Расход стали, кг	17.28	

Арматура изделия	Кол	№ листа	№ выпуска
КН 1	3	1	2-2
КН 24	2	2	
ТН 51	6	13	
АН 2	2	11	
МН 4	1	12	
ПН 4	2	11	

* СМ. ПОЯСНИТЕЛЬНУЮ ЗАПИСКУ

ТК
1972

Панели группы НТ2 толщиной 350 мм
Панель НТ2-22.26-35 и арматурный блок АНТ2-22.26-35.

СЕРИЯ
4.132-2
Выпуск лист
1-12 12

МАРКА АРМАТУРНОГО БЛОКА	КЛАСС ИЛИ МАРКА СТАЛИ	ГОСТ 5781-61*						ГОСТ 6727-53		ГОСТ 380-71	ПОКАЗАТЕЛИ РАСХОДА СТАЛИ, КГ					
		А-III			А-I			В-I		ВСт. 3кп2	НА ПАНЕЛЬ			НА 1 м ² ПАНЕЛИ НЕТО		
		ДИАМЕТР, ПРОФИЛЬ, ММ	φ6	φ8	φ10	φ10	φ12	φ14	φ4	φ5	-80×6	АРМАТ. ИЗД.	ЗАКЛ. ДЕТ.	ВСЕГО	АРМАТ. ИЗД.	ЗАКЛ. ДЕТ.
АНТ2-7.29-35	ДЛИНА, М		10.40		3.00	2.40		13.86	2.40							
	МАССА, КГ		4.10		1.86	2.14		1.37	0.37		9.84				9.84	5.30
АНТ2-10.29-35	ДЛИНА, М	2.60	10.40		3.00	2.40		18.46	3.60						9.84	5.30
	МАССА, КГ	0.58	4.10		1.86	2.14		1.82	0.55		11.05				11.05	4.05
АНТ2-13.29-35	ДЛИНА, М	3.80	10.40		3.00	2.40		23.38	4.80							
	МАССА, КГ	0.84	4.10		1.86	2.14		2.31	0.74		11.98				11.98	3.34
АНТ2-16.29-35	ДЛИНА, М	5.00	15.60			5.40		30.36	6.00							
	МАССА, КГ	1.12	6.15			4.80		2.96	0.92		15.95				15.95	3.58
АНТ2-19.29-35	ДЛИНА, М	6.20	15.60			5.40		35.28	7.20							
	МАССА, КГ	1.38	6.15			1.80		3.45	1.11		16.89				16.89	3.17
АНТ2-22.29-35	ДЛИНА, М	7.40	15.60			2.40	3.40	40.20	8.40							
	МАССА, КГ	1.64	6.15			2.14	4.10	3.93	1.29		19.25				19.25	3.10
АНТ2-7.26-35	ДЛИНА, М		10.40	0.75	3.00	2.40		8.08		0.15						
	МАССА, КГ		4.10	0.46	1.86	2.14		0.80		0.57	8.90	1.03	9.93	5.32	0.62	5.94
АНТ2-10.26-35	ДЛИНА, М	2.60	10.40	0.75	3.00	2.40		10.96		0.15						
	МАССА, КГ	0.58	4.10	0.46	1.86	2.14		1.08		0.57	9.76	1.03	10.79	3.99	0.42	4.41
АНТ2-13.26-35	ДЛИНА, М	3.80	10.40	0.75	3.00	2.40		13.38		0.15						
	МАССА, КГ	0.84	4.10	0.46	1.86	2.14		1.32		0.57	10.26	1.03	11.29	3.17	0.32	3.49
АНТ2-16.26-35	ДЛИНА, М	5.00	15.60	0.75		5.40		17.86		0.15						
	МАССА, КГ	1.12	6.15	0.46		4.80		1.74		0.57	13.81	1.03	14.84	3.44	0.26	3.70
АНТ2-19.26-35	ДЛИНА, М	6.20	15.60	0.75		5.40		20.28		0.15						
	МАССА, КГ	1.38	6.15	0.46		4.80		1.98		0.57	14.31	1.03	15.34	2.97	0.22	3.19
АНТ2-22.26-35	ДЛИНА, М	7.40	15.60	0.75		2.40	3.40	22.82		0.15						
	МАССА, КГ	1.64	6.15	0.46		2.14	4.10	2.22		0.57	16.25	1.03	17.28	2.92	0.19	3.11
	ДЛИНА, М															
	МАССА, КГ															

ТК
1972

ПАНЕЛИ ГРУППЫ НТ2 ТОЛЩИНОЙ 350 ММ
ВЫБОРКА СТАЛИ

СЕРИЯ
1-32-2
ВЫПЕЧЕН АНСТ
1-12 13