

ГОСУДАРСТВЕННЫЙ КОМИТЕТ ПО ГРАЖДАНСКОМУ СТРОИТЕЛЬСТВУ И АРХИТЕКТУРЕ
ПРИ ГОССТРОЕ СССР

ТИПОВЫЕ КОНСТРУКЦИИ И ДЕТАЛИ ЗДАНИЙ И СООРУЖЕНИЙ

Серия 1.132-2

ПАНЕЛИ НАРУЖНЫХ СТЕН

легкобетонные однослойные однорядной разрезки
для крупнопанельных жилых зданий с шагом поперечных стен 2,4-6,6 м и высотой этажа 2,8 м
(большой и смешанный шаг)

Выпуск 1-11

ПАНЕЛИ ГРУППЫ НТ2 толщиной 300 мм

12634
ЦЕНА 0-57

Центральный институт типового проектирования просит дать Ваши замечания
и предложения по улучшению качества направляемого Вам проекта.

ТИПОВОЙ ПРОЕКТ
(номер проекта)

Наименование проекта

Проектная организация-автор проекта

Замечание о недостатках в проекте (нерациональные объемно-планировочные и
конструктивные решения, ошибки, опечатки, полиграфические дефекты и т.п.)
и предложения по их устранению

Подпись должностного лица, наименование организации и ее адрес

.....
.....

ЦЕНТРАЛЬНЫЙ ИНСТИТУТ ТИПОВОГО ПРОЕКТИРОВАНИЯ ГОССТРОЯ СССР

107066, Москва, Б-66, Спартаковская ул., 2а, корпус В

Сдано в печать 30 XI 1973 года

Заказ № 4640 - Тираж 3700 экз.

ГОСУДАРСТВЕННЫЙ КОМИТЕТ ПО ГРАЖДАНСКОМУ СТРОИТЕЛЬСТВУ И АРХИТЕКТУРЕ
ПРИ ГОССТРОЕ СССР

ТИПОВЫЕ КОНСТРУКЦИИ И ДЕТАЛИ ЗДАНИЙ И СООРУЖЕНИЙ

серия 1.132-2

ПАНЕЛИ НАРУЖНЫХ СТЕН

Легкобетонные однослойные однорядной разрезки
для крупнопанельных жилых зданий с шагом
поперечных стен 2.4 - 6.0 м и высотой этажа 2.8 м
(большой и смешанный шаг)

ВЫПУСК 1-11

ПАНЕЛИ ГРУППЫ НТ 2 толщиной 300 мм

РАЗРАБОТАНЫ ЦНИИЭП ЖИЛИЩА
ГОСУДАРСТВЕННОГО КОМИТЕТА ПО
ГРАЖДАНСКОМУ СТРОИТЕЛЬСТВУ И
АРХИТЕКТУРЕ ПРИ ГОССТРОЕ СССР
ПРИ УЧАСТИИ ЦНИИСК или ВАКУЧеренко

УТВЕРЖДЕНЫ И ВВЕДЕНЫ В ДЕЙСТВИЕ ГОСУДАРСТВЕННЫМ КОМИТЕТОМ ПО ГРАЖДАНСКОМУ СТРОИТЕЛЬСТВУ И АРХИТЕКТУРЕ ПРИ ГОССТРОЕ СССР
С 1 ДЕКАБРЯ 1973 Г.

ПРИКАЗ № 246 ОТ 19 ОКТЯБРЯ 1973 Г.

ЗАМ. ДИРЕКТОРА РУК. ОТДЕЛА ПРОЕКТА	ДИРЕКТОР РУК. ОТДЕЛА ПРОЕКТА	И. КРИППА	РУК. ОТДЕЛА КОНСТРУКЦИИ	Б. ШАЛПИН	ЦНИИСК	ЗАМ. ОТДЕЛА ПЛЕМ.	И. МОРОЗОВ
И. ИНЖЕНЕР ОТДЕЛА ПРОЕКТА	И. ИНЖЕНЕР ОТДЕЛА ПРОЕКТА	И. ДЫЛОВИЧ	И. ИНЖЕНЕР ОТДЕЛА ПРОЕКТА	РОСНИСКИИ	И. ИЧЕНИ	ЗАГ. ЛАБО РАТОРИИ	В. КЛЕЙКО
И. КОУСЬЕВ ОТДЕЛА ПРОЕКТА	И. КОУСЬЕВ ОТДЕЛА ПРОЕКТА	В. СМЕРНОВ	И. КОУСЬЕВ ОТДЕЛА ПРОЕКТА	Ю. ГОРМАН	СОГЛАСОВАНО	И. ИНЖЕНЕР ПРОЕКТА	И. УДЕНКО

ЦНИИСК
ПЕИИИПТ

СОГЛАСОВАНО:	ДАТА	ИНВЕНТ	ПРОВЕРИЛ Р.К. ГРУП
	ИВЕНТ	№	
	№	ВЗАМЕН	
	ВЗАМЕН		
НАЧ. ОТА №7	И. ШЛЯПИН	И. РОДИНСКИЙ	Р.К. ГРУП
	И. ШЛЯПИН	И. РОДИНСКИЙ	
И. ШЛЯПИН	И. РОДИНСКИЙ	И. РОДИНСКИЙ	И. РОДИНСКИЙ
И. ШЛЯПИН	И. РОДИНСКИЙ	И. РОДИНСКИЙ	И. РОДИНСКИЙ

Наименование чертежей	№ № листов	№ № страниц
Содержание	1с	2
Пояснительная записка	1п	3
Номенклатура изделий	2п	4
Панель НТ2-7.29.3 и арматурный блок АНТ2-7.29.3	1	5
Панель НТ2-10.29.3 и арматурный блок АНТ2-10.29.3	2	6
Панель НТ2-13.29.3 и арматурный блок АНТ2-13.29.3	3	7
Панель НТ2-16.29.3 и арматурный блок АНТ2-16.29.3	4	8
Панель НТ2-19.29.3 и арматурный блок АНТ2-19.29.3	5	9
Панель НТ2-22.29.3 и арматурный блок АНТ2-22.29.3	6	10
Панель НТ2-7.26.3 и арматурный блок АНТ2-7.26.3	7	11
Панель НТ2-10.26.3 и арматурный блок АНТ2-10.26.3	8	12
Панель НТ2-13.26.3 и арматурный блок АНТ2-13.26.3	9	13
Панель НТ2-16.26.3 и арматурный блок АНТ2-16.26.3	10	14
Панель НТ2-19.26.3 и арматурный блок АНТ2-19.26.3	11	15
Панель НТ2-22.26.3 и арматурный блок АНТ2-22.26.3	12	16
Выборка стали	13	17

ЖИЛИЩА
ДЕМИНП

ТК	ПАНЕЛИ ГРУППЫ НТ2 ТОЛЩИНОЙ 300 мм	СЕРИЯ 1.132-2
1972	СОДЕРЖАНИЕ	Выпуск 1-11 Лист 1с

Серия Т.132-2 входит в состав Строительного каталога унифицированных промышленных изделий крупнопанельных жилых зданий.

В выпуске Т-ТТ серии Т.132-2 представлены рабочие чертежи наружных стеновых панелей группы НТ2, толщиной 300 мм. Выпуском следует пользоваться совместно с выпусками 0-1 и 2-1 настоящей серии.

В выпуске 0-1 приведены опалубочные и арматурные детали, замаркированные на чертежах панелей и арматурных блоков настоящего выпуска область применения и основные положения, принятые при разработке панелей, сведения по конструкции панелей, применяемым материалам и допускам, указания по испытаниям, маркировке, складированию, транспортному и монтажу панелей.

В выпуске 2-1 приведены арматурные изделия /сетки, каркасы и закладные детали/, указания по их изготовлению и маркировке.

Выборка стали на панели помещена в конце настоящего выпуска.

Указания по применению при проектировании, изготовлении и строительстве

При использовании альбомов рабочих чертежей Каталога в проектах жилых зданий следует указать:

1. Вид и марку легкого бетона по прочности на сжатие и его объемную массу, устанавливаемые соответственно на основании статического и теплотехнического расчетов здания. Объемная масса должна указываться в спецификациях к проекту и оговариваться в заказных спецификациях, передаваемых заводу-изготовителю, а марка бетона по прочности, кроме того, проставляется несмываемой краской на изделиях рядом с маркой изделия. В проектах может быть дано указание, что на изделиях проставляется только марка "75" или выше, имея в виду, что в остальных случаях, когда это особо не оговорено, изделия должны изготавливаться из бетона марки "50".

2. Характер отделки фасадной поверхности панелей, что особо оговаривается при заказе панелей на заводе-изготовителе. При выполнении отделочного слоя из раствора или бетона марка его по прочности на сжатие должна быть не менее "100".

3. Массу панелей, в соответствии с объемными массами примененных материалов. В таблицах характеристик панелей Каталога приведены

объемные массы легких бетонов в высушенном до постоянной массы состоянии; массы панелей определены с коэффициентом γ_{T2} к объемной массе легкого бетона, учитывающим его влажность; фактурный слой принят с объемной массой 2000 кг/м³, а усредненная толщина его принята равной 25 мм; учтена масса арматурного блока.

4. Марки строповочных петель, в случае их замены, имея в виду, что в рабочих чертежах Каталога петли подобраны и размещены исходя из следующих условий:

а/ масса изделия принята для случая применения легкого бетона с объемной массой 1100 кг/м³ /в высушенном до постоянной массы состоянии/;

б/ на каждую из петель приходится половина усилия.

При проектировании форм следует иметь в виду, что при применении легкого бетона с объемной массой 1300 кг/м³ диаметр строповочной петли может увеличиться не более чем на 2 мм.

5. Привязку закладных деталей для крепления ограждений балконов или лоджий, одновременно указав маркировочный индекс панелей, у которых эти закладные расположены с левой стороны /смотри со стороны фасада/.

При разработке проектов допускается:

1. Изменять длину верхнего и нижнего гребней в зависимости от размеров балконов или лоджий, а также от положения панели в здании, например, при размещении балконов или лоджий, начиная со второго этажа, панели первого этажа должны делаться без верхнего гребня на длине балкона или лоджии.

2. Изменять количество и положение закладных деталей для крепления ограждений балконов или лоджий.

Изменения и дополнения к рабочим чертежам Каталога приводятся в пояснительной записке к проекту и, в случае необходимости, на специальных схематических чертежах панелей с приложением измененных спецификаций арматурных изделий и выборок стали.

СТАДИИ РАБОТЫ	ДАТА			
	ИНВЕНТ			
	№			
	ВЗАМЕН			
СОГЛАСОВАНО				
ПРОЕКТНО				
СРОК				
ИЗДАНИЕ				
МАШИНА				
КОЛОДА				

ТК
1972

ПАНЕЛИ ГРУППЫ НТ2, ТОЛЩИНОЙ 300 мм

ПОЯСНИТЕЛЬНАЯ ЗАПИСКА

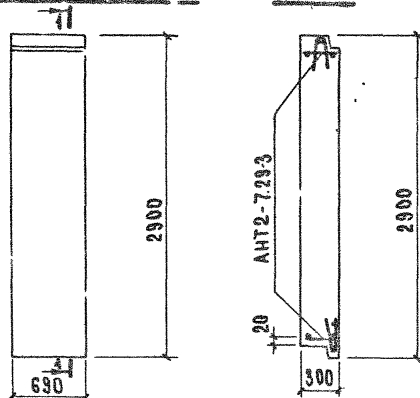
СЕРИЯ
1.132-2

ВЫПУСК ЛИСТ
1-11 1П

СТАТИСТИКА ИНВЕНТ. №	ВЗРАСТ	ШАГ (L ₀), М	МАРКА ПАНЕЛИ	ЭСКИЗ ПАНЕЛИ	ГЕОМЕТРИЧЕСКИЕ ХАРАКТЕРИСТИКИ				ПОКАЗАТЕЛИ РАСХОДА МАТЕРИАЛОВ						МАССА	4 Н АНСТ
					ДЛИНА (l), М	ПЛОЩАДЬ, М ²		ОБЪЕМ ЛЭГК.БЕТ. М ³	ОБЪЕМ ДЖОРБЕТ. М ³	РАСХОД СТАЛ. КГ	ОБЪЕМ ЛЭГК.БЕТ. М ³	ОБЪЕМ ДЖОРБЕТ. М ³	РАСХОД СТАЛ. КГ	МАССА БЕТОНА С ОБЪЕМНОЙ МАССОЙ 300-1300 КГ/М ³		
						ПАНЕЛИ БРУТТО	ПРОЕ- МОВ								ПАНЕЛИ НЕТТО	
					4	5	6	7	8	9	10	11	12	13	14	
			HT2-7.29-3		690	2.001	—	2.001	0.505	0.060	9.75	0.953	0.030	5.48	640 — 860	1
			HT2-10.29-3		990	2.871	—	2.871	0.734	0.082	10.94	0.256	0.028	3.82	920 — 1230	2
			HT2-13.29-3		1290	3.741	—	3.741	0.962	0.104	11.80	0.257	0.028	3.16	1190 — 1610	3
			HT2-16.29-3		1530	4.511	—	4.611	1.191	0.125	15.77	0.258	0.027	3.42	1470 — 2000	4
			HT2-19.29-3		1890	5.481	—	5.481	1.419	0.147	16.64	0.259	0.027	3.04	1750 — 2360	5
			HT2-22.29-3		2190	6.351	—	6.351	1.648	0.169	18.83	0.259	0.027	2.97	2050 — 2750	6
			HT2-7.26-3		690	1.801	—	1.801	0.474	0.055	9.78	0.263	0.031	5.43	600 — 800	7
			HT2-10.26-3		990	2.584	—	2.584	0.688	0.075	10.66	0.266	0.029	4.14	850 — 1150	8
			HT2-13.26-3		1290	3.367	—	3.367	0.903	0.094	11.14	0.268	0.028	3.31	1110 — 1510	9
			HT2-16.26-3		1590	4.150	—	4.150	1.117	0.114	14.71	0.269	0.027	3.55	1370 — 1850	10
			HT2-19.26-3		1890	4.933	—	4.933	1.332	0.133	15.16	0.270	0.027	3.08	1630 — 2210	11
			HT2-22.26-3		2190	5.716	—	5.716	1.546	0.153	16.99	0.271	0.027	2.98	1880 — 2540	12
ИСТОТД. ГЛАВНОЕ ОТД. ГЛАВНОЕ ОТД. ГЛАВНОЕ ОТД. ГЛАВНОЕ ОТД.	ИНЖ. ОТД. ИНЖ. ОТД. ИНЖ. ОТД. ИНЖ. ОТД. ИНЖ. ОТД.	ИНЖ. ОТД. ИНЖ. ОТД. ИНЖ. ОТД. ИНЖ. ОТД. ИНЖ. ОТД.	ИНЖ. ОТД. ИНЖ. ОТД. ИНЖ. ОТД. ИНЖ. ОТД. ИНЖ. ОТД.	ИНЖ. ОТД. ИНЖ. ОТД. ИНЖ. ОТД. ИНЖ. ОТД. ИНЖ. ОТД.	ИНЖ. ОТД. ИНЖ. ОТД. ИНЖ. ОТД. ИНЖ. ОТД. ИНЖ. ОТД.	ИНЖ. ОТД. ИНЖ. ОТД. ИНЖ. ОТД. ИНЖ. ОТД. ИНЖ. ОТД.	ИНЖ. ОТД. ИНЖ. ОТД. ИНЖ. ОТД. ИНЖ. ОТД. ИНЖ. ОТД.	ИНЖ. ОТД. ИНЖ. ОТД. ИНЖ. ОТД. ИНЖ. ОТД. ИНЖ. ОТД.	ИНЖ. ОТД. ИНЖ. ОТД. ИНЖ. ОТД. ИНЖ. ОТД. ИНЖ. ОТД.	ИНЖ. ОТД. ИНЖ. ОТД. ИНЖ. ОТД. ИНЖ. ОТД. ИНЖ. ОТД.	ИНЖ. ОТД. ИНЖ. ОТД. ИНЖ. ОТД. ИНЖ. ОТД. ИНЖ. ОТД.	ИНЖ. ОТД. ИНЖ. ОТД. ИНЖ. ОТД. ИНЖ. ОТД. ИНЖ. ОТД.	ИНЖ. ОТД. ИНЖ. ОТД. ИНЖ. ОТД. ИНЖ. ОТД. ИНЖ. ОТД.	ИНЖ. ОТД. ИНЖ. ОТД. ИНЖ. ОТД. ИНЖ. ОТД. ИНЖ. ОТД.	ИНЖ. ОТД. ИНЖ. ОТД. ИНЖ. ОТД. ИНЖ. ОТД. ИНЖ. ОТД.	ИНЖ. ОТД. ИНЖ. ОТД. ИНЖ. ОТД. ИНЖ. ОТД. ИНЖ. ОТД.
ЖИЛИЩНО-КОММУНАЛЬНО-ХОЗЯЙСТВЕННОЕ УПРАВЛЕНИЕ	ПАНЕЛИ ГРУППЫ HT2 ТОЛЩИНОЙ 300 мм											СЕРИЯ 1 132-2				
1972	НОМЕНКЛАТУРА ИЗДЕЛИЙ											ВЫПУСК Лист 1-11	2 п.			

НТ2-7.29-3 ФАСАД

1-1

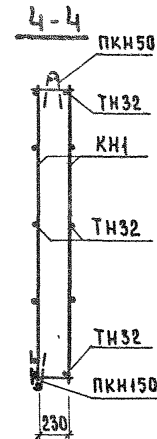
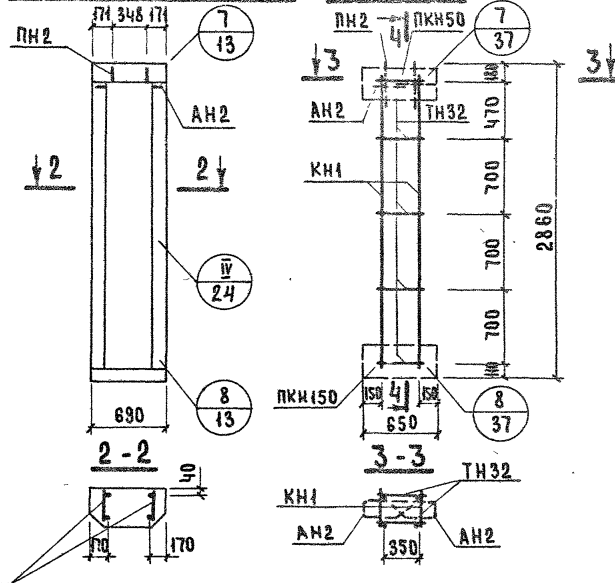


ПОКАЗАТЕЛИ НА ИЗДЕЛИЕ

Объем легкого бетона, м ³	0.505	
Объем фактурного слоя, м ³	0.060	
Масса при легком бетоне с объемной массой в кг	900	640
	1000	690
	1100	740
	1200	800
Расход стали, кг	975	

Вид с внутренней стороны

АНТ2-7.29-3



Арматурное изделие	кол.	№ листа	№ выпуска
КН1	2	1	2-1
ПКН50	1	3	
ПКН50	1	7	
ТН32	10	13	
АН2	2	11	
ПН2	2	11	

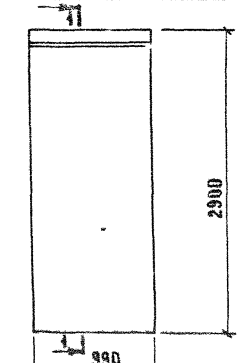
Дата инвент. №	Взамен
Исполнитель	Исполнитель
Инженер	Инженер
Проектировщик	Проектировщик
Специалист	Специалист
Мастер	Мастер
Рабочий	Рабочий
Слесарь	Слесарь
Монтажник	Монтажник
Лаборант	Лаборант
Секретарь	Секретарь
Другие	Другие

ЖИЛИЩНО-строительный отдел

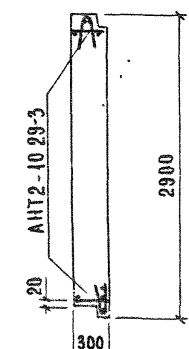
ТК 1972 ПАНЕЛИ ГРУППЫ НТ2 ТОЛЩИНОЙ 300 мм ПАНЕЛЬ НТ2-7.29-3 И АРМАТУРНЫЙ БЛОК АНТ2-7.29-3

Серия 1.132-2
Выпуск 1-11 Лист 1

HT2-10 29-3 ФАСАД



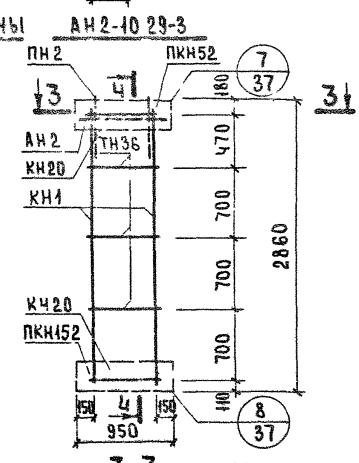
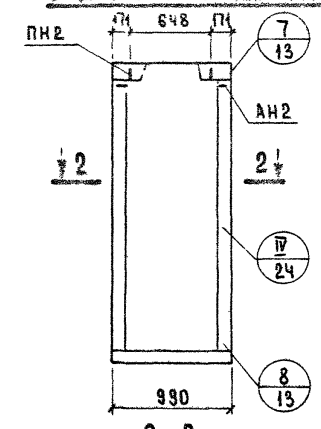
1-1



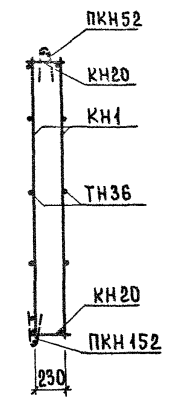
ПОКАЗАТЕЛИ НА ИЗДЕЛИЕ

ОБЪЕМ ЛЕГКОГО БЕТОНА, м ³	0 731	
ОБЪЕМ ФАКТУРНОГО СЛОЯ, м ³	0 082	
МАССА ПРИ ЛЕГКОМ БЕТОНЕ С ОБЪЕМНОЙ МАССОЙ $\frac{кг}{м^3}$ В К2	900	920
	1000	990
	1100	1070
	1200	1150
РАСХОД СТАЛИ, кг	10.94	

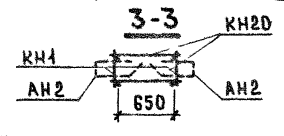
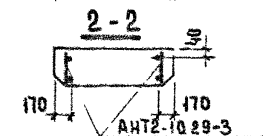
ВИД С ВНУТРЕННЕЙ СТОРОНЫ АН2-10 29-3



4-4



АРМАТУРНОЕ ИЗДЕЛИЕ	КОЛ.	№ ЛИСТА	№ ВЫПУСКА
КН4	2	1	2-1
КН20	2	2	
ПЧН52	1	3	
ПЧН152	1	7	
ТН36	6	13	
АН2	2	14	
ПН2	2	14	



ДАТА ЧИСТКИ №	ЭКСПЛУАТАЦИЯ	УСТАНОВКА	ПРОВЕРКА	РЕМОНТ	ПРИМЕЧАНИЯ

ЖИЛИЩА

Г. ПИИ

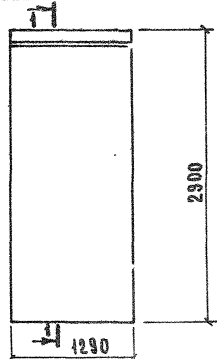
ТК ПАНЕЛИ ГРУППЫ НТ2 ТОЛЩИНОЙ 300 мм

СЕРИЯ 1.132-2

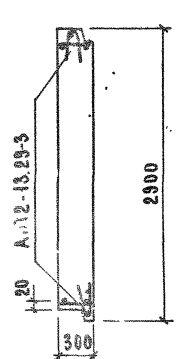
1972 ПАНЕЛЬ НТ2-10.29-3 И АРМАТУРНЫЙ БЛОК АН2-10.29-3

ВЫПУСК 1-11 ЛИСТ 2

НТ2-13.29-3 ФАСАД



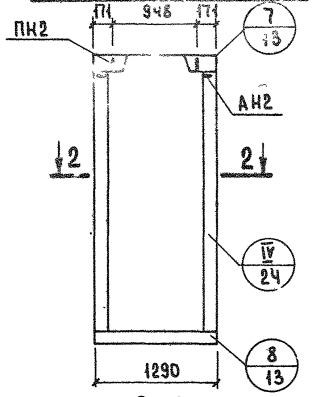
1-1



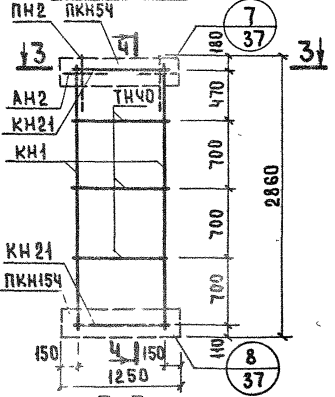
ПОКАЗАТЕЛИ НА ИЗДЕЛИЕ

Объем легкого бетона, м ³	0.962	
Объем фактурного слоя, м ³	0.104	
Масса при легком бетоне с объемной массой $\gamma_{\text{лб}}^{\text{лб}}$ в кг	900	1190
	1000	1300
	1100	1400
	1200	1500
	1300	1610
Расход стали, кг	11.80	

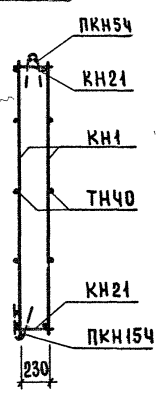
Вид с внутренней стороны



АНТ2-13.29-3

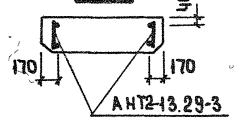


4-4



Арматурное изделие	Кол	№ листа	№ выпуска
КН1	2	1	2-1
КН21	2	2	
ПКН54	1	3	
ПКН154	1	7	
ТН40	6	13	
АН2	2	11	
ПН2	2	11	

2-2



3-3

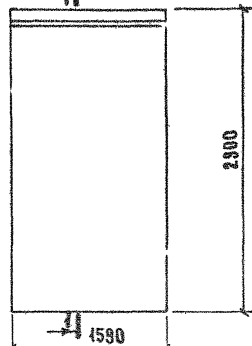


Исполнитель	С. Шагин
Проверенный	Ю. Герман
Составитель	А. Борак
Инженер	С. Шагин
М. Инж. пр.	Ю. Герман
Р.З. Группы	А. Борак
ЖИЛИЩА	

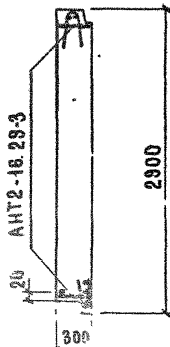
ТК Панели группы НТ2 толщиной 300 мм
 1972 Панель НТ2-13.29-3 и арматурный блок АНТ2-13.29-3

Серия 1.132-2
 Выпуск лист 1-41 3

НТ2-16.29-3 ФАСАД



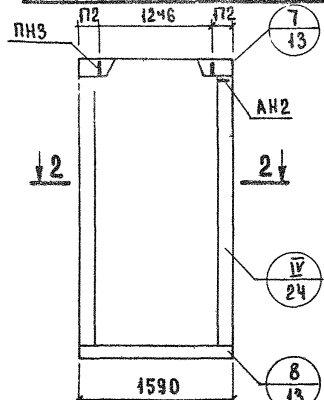
1-1



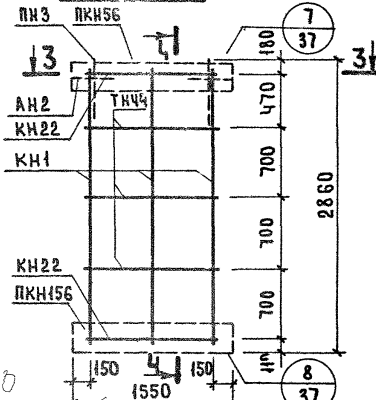
ПОКАЗАТЕЛИ НА ИЗДЕЛИЕ

Объем легкого бетона, м ³	1.191	
Объем фактурного слоя, м ³	0.125	
Масса при легком бетоне с объемной массой $\frac{m}{m}$ в кг	900	1470
	1000	1600
	1100	1730
	1200	1860
	1300	2000
Расход стали, кг	15.77	

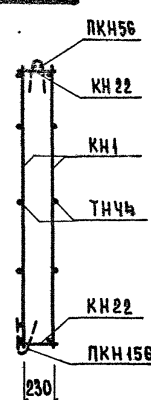
Вид с внутренней стороны



АНТ2-16.29-3

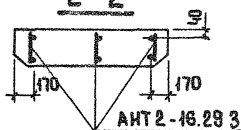


4-4

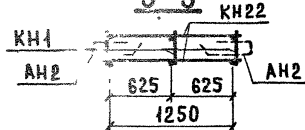


Арматурное изделие	Кол.	№ анста	№ выпуска
КН1	3	1	2-1
КН22	2	2	
ПКН156	1	3	
ПКН156	1	7	
ТНЧ4	6	13	
АН2	2	11	
ПНЗ	2	11	

2-2



3-3



ДИРЕКТОР
 ЗАМЕСТИТЕЛЬ ДИРЕКТОРА
 ТЕХНИЧЕСКИЙ НАДЗОР
 ПРОЕКТИРОВАНИЕ
 ПРОЕКТИРОВЩИК
 РАБОТАЮЩИЙ
 ИНЖЕНЕР
 ПРОЕКТИРОВАНИЕ
 РАБОТАЮЩИЙ
 ИНЖЕНЕР
 ПРОЕКТИРОВАНИЕ
 РАБОТАЮЩИЙ
 ИНЖЕНЕР

ЖИЛИЩА



ТК
1972

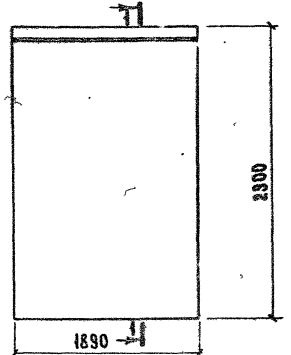
Панели группы НТ2 толщиной 300 мм

Панель НТ2-16.29-3 и арматурный блок АНТ2-16.29-3

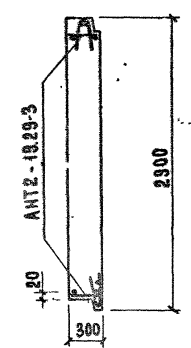
Серия
1.132-2
Выпуск
1-11 лист
4

АКТА ИНВЕНТ. №	ВЗАРМОН
Б. МАДИН И. РОДИНСКИЙ	ПРОВЕРИЛ РАБОТАЮЩИЙ
Ю. ГЕРМАН	ПРОЕКТИРОВАЛ
РАБОТАЮЩИЙ	РАБОТАЮЩИЙ
А. БОДАХ	РАБОТАЮЩИЙ
ИНЖЕНЕР	РАБОТАЮЩИЙ
ЖИЛИЩА СТРОИТЕЛЬСТВА	

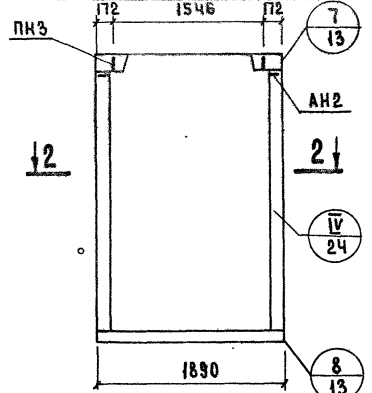
HT2-19.29-3 ФАСАД



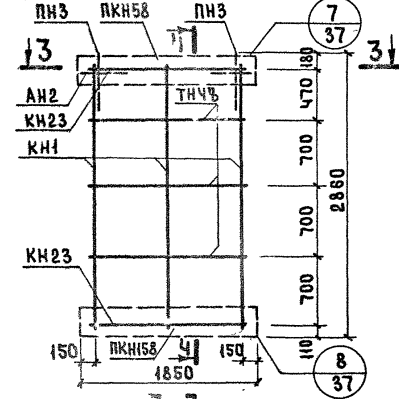
1-1



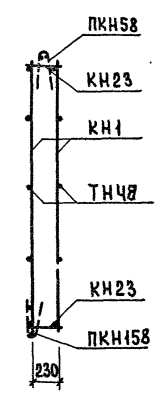
ВИД С ВНУТРЕННЕЙ СТОРОНЫ



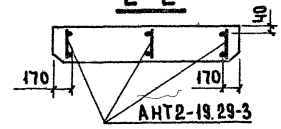
АНТ2-19.29-3



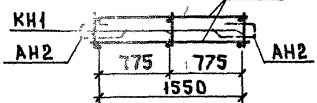
4-4



2-2



3-3



ПОКАЗАТЕЛИ НА ИЗДЕЛИЕ

ОБЪЕМ ЛЕГКОГО БЕТОНА, М ³	1.419	
ОБЪЕМ ФАКТУРНОГО СЛОЯ, М ³	0.147	
МАССА ПРИ ЛЕГКОМ БЕТОНЕ С ОБЪЕМНОЙ МАССОЙ $\gamma_{\text{м}^3}$ В КГ	900	1750
	1000	1900
	1100	2050
	1200	2210
1300	2360	
РАСХОД СТАЛИ, КГ	16.64	

АРМАТУРНОЕ ИЗДЕЛИЕ	КОЛ.	№ ЛИСТА	№ ВЫПУСКА
КН 1	3	1	2-1
КН 23	2	2	
ПНЗ	1	3	
ПНЗ	1	7	
ТНЧБ	6	13	
АН 2	2	11	
ПНЗ	2	11	

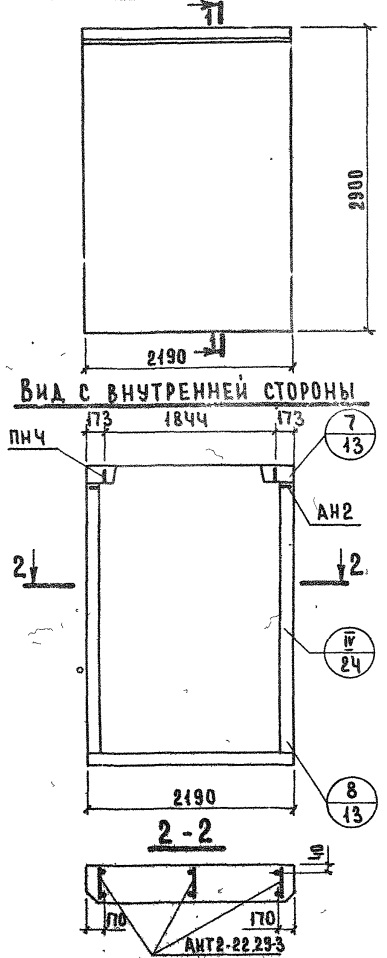
ТК
1972

Панели группы HT2 толщиной 300 мм
Панель HT2-19.29-3 и арматурный блок АНТ2-19.29-3

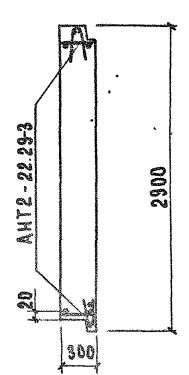
Серия
1.132-2
Выпуск
1-11 Лист
5

ДАТА ИНВЕНТ. №	ВРАМЕН	ПРОВЕРИЛ РАБОТНИК РАБОТАЮЩИЙ	ПРОЕКТИРОВЩИК РАБОТАЮЩИЙ
Б. ШАЛЮН	А. БОРАХА		
Г. АНЖ. ОТА.	В. АНЖ. ПР.		
И. РОЛНСКИН	О. В. АНЖ. ПР.		
И. РОЛНСКИН	О. В. АНЖ. ПР.		
ЖИЛИЩА ДЕПАРТАМЕНТА			

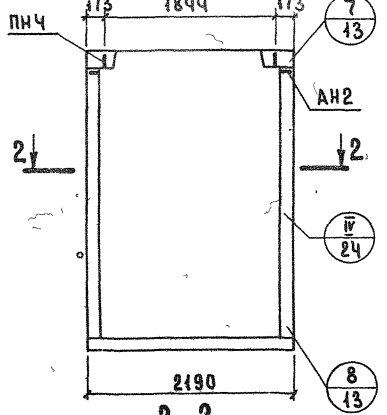
НТ2-22.29-3 ФАСАД



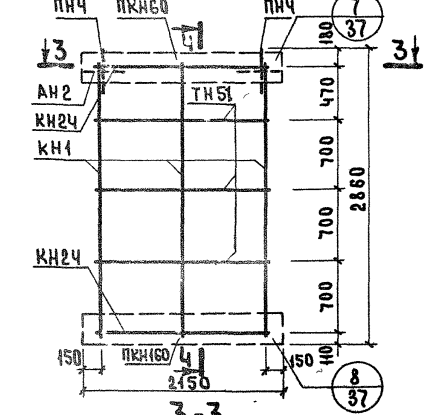
1-1



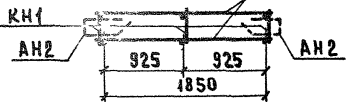
Вид с внутренней стороны



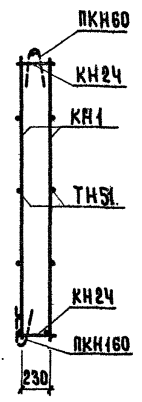
АНТ2-22.29-3



3-3



4-4



ПОКАЗАТЕЛИ НА ИЗДЕЛИЕ

Объем легкого бетона, м ³	1.648	
Объем фактурного слоя, м ³	0.169	
Масса при легком бетоне с объемной массой в кг	900	2050
	1000	2200
	1100	2380
	1200	2560
	1300	2750
Расход стали, кг	18.83	

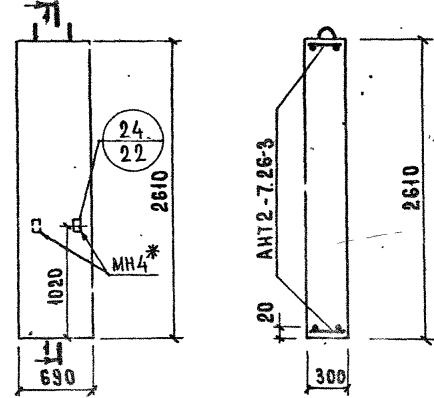
Арматура изделия	Кол. листа	№ листа	№ выпуска
КН1	3	1	2-1
КН24	2	2	
ПНЧ60	1	3	
ПНЧ160	1	7	
ТН51	6	13	
АН2	2	11	
ПНЧ	2	11	

ТК
1972

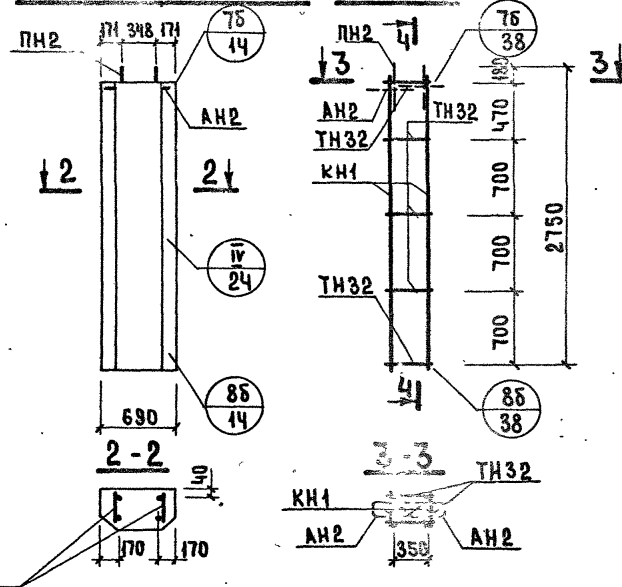
Панели группы НТ2 толщиной 300 мм
Панель НТ2-22.29-3 и арматурный блок АНТ2-22.29-3

Серия
1.132-2
Выпуск лист
1-11 6

НТ2-7.26-3 ФАСАД 1-1



ВИД С ВНУТРЕННЕЙ СТОРОНЫ АНТ2-7.26-3



ПОКАЗАТЕЛИ НА ИЗДЕЛИЕ

ОБЪЕМ ЛЕГКОГО БЕТОНА, м ³	0.474	
ОБЪЕМ ФАКТУРНОГО СЛОЯ, м ³	0.055	
МАССА ПРИ ЛЕГКОМ БЕТОНЕ С ОБЪЕМНОЙ МАССОЙ в кг	900	600
	1000	650
	1100	700
	1200	750
1300	800	
РАСХОД СТАЛИ, кг	9.78	

АРМАТУРНОЕ ИЗДЕЛИЕ	КОЛ.	№ ЛИСТА	№ ВЫПУСКА
КН1	3	1	2-1
ТН32	10	13	
АН2	2	11	
МНЧ	1	12	
ПН2	2	11	

* См. пояснительную записку

ЛАТА	ИНВЕНТ. №	ВЗАРЖИ
СТАЛЬНИК	С. БИЧУК	РАБОТНИК
С. ШАЛЮН	Ю. ГЕРМАН	ПРОВЕРИЛ
Ю. ПРЯЖИНСКИЙ	РАБОТНИК	РУК. ГР.
НАЧ. ОТД. 47	Ю. ГРИШИН	ИНЖЕНЕР
Г. И. И. И. И.	Г. И. И. И. И.	Г. И. И. И. И.
Г. И. И. И. И.	Г. И. И. И. И.	Г. И. И. И. И.
Г. И. И. И. И.	Г. И. И. И. И.	Г. И. И. И. И.

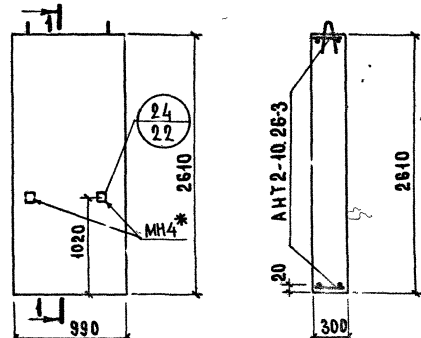
ЖИЛИЩА

СНИП

ТК	Панели группы НТ2 толщиной 300 мм	СЕРИЯ 1.492-2
1972	Панель НТ2-7.26-3 и арматурный блок АНТ2-7.26-3	ВЫПУСК 1-11 ЛИСТ 7

HT2-10.26-3 ФАСАД

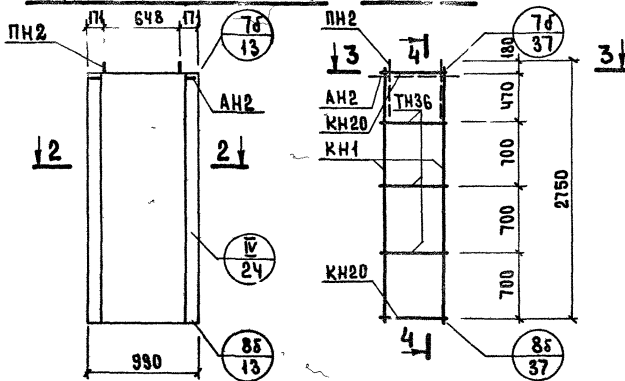
1-1



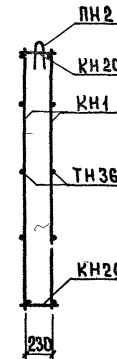
ПОКАЗАТЕЛИ НА ИЗДЕЛИЕ

ОБЪЕМ ЛЕГКОГО БЕТОНА, м ³	0.688	
ОБЪЕМ ФАКТУРНОГО СЛОЯ, м ³	0.075	
Масса при легком бетоне с объемной массой в кг	900	850
	1000	925
	1100	1000
	1200	1080
	1300	1150
Расход стали, кг	10.66	

Вид с внутренней стороны АН2-10.26-3



4-4



Арматурное изделие	кол.	№ листа	№ выпуска
КН1	2	1	2-1
КН20	2	2	
ТН36	6	13	
АН2	2	11	
МНЧ	1	12	
ПН2	2	11	

* См. пояснительную записку

ДАТА ИЗМЕН. № ВЗАМЕН

ИЗМЕНЕНИЯ

ПРОВЕРКА Рук. гр. РАБОЧИЙ

И ШЛАКОВ И РЕШЕТКИ И ТЕРТАН РАДОМАШНА И БОРААХ

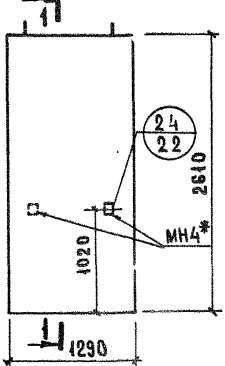
НАЛОД-17 ГА ИЖ СД ГА ИЖ ПР РА: ГРУППЫ ИЖКЕНЕР

ЖИЛИЩА

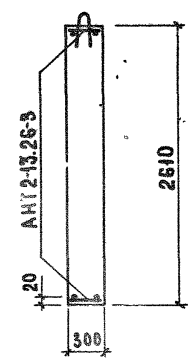
ИЗМЕН

ТК	Панели группы HT2 толщиной 300 мм	Серия 1.132-2
1972	Панель HT2-10.26-3 и арматурный блок АН2-10.26-3	Выпуск лист 1-11 8

НТ2-13.26-3 ФАСАД



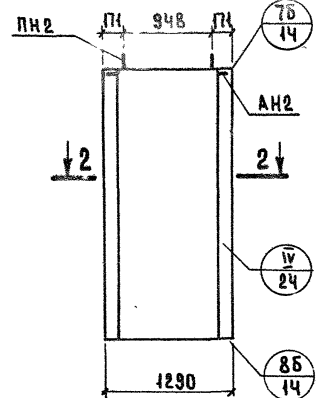
1-1



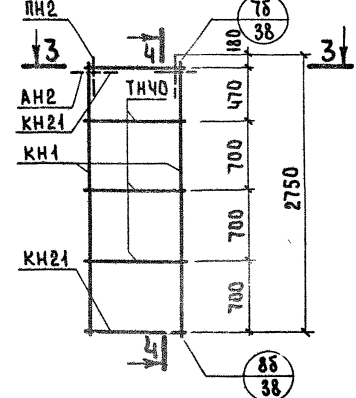
ПОКАЗАТЕЛИ НА ИЗДЕЛИЕ

Объем легкого бетона, м ³	0.903	
Объем фактурного слоя, м ³	0.094	
Масса при легком бетоне с объемной массой $\frac{кг}{м^3}$ в кг	900	1440
	1000	1210
	1100	1340
	1200	1410
1300	1540	
Расход стали, кг	14.14	

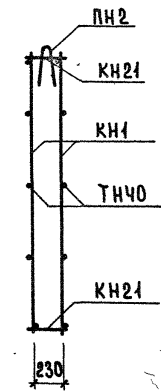
Вид с внутренней стороны



АНТ2-13.26-3



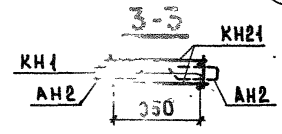
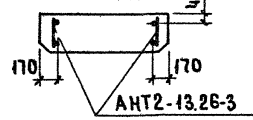
4-4



Арматурное изделие	кол.	№ листа	№ выпуска
КН1	2	1	2-1
КН21	2	2	
ТНЧ0	6	13	
АН2	2	11	
МНЧ	1	12	
ПН2	2	11	

* См. пояснительную записку

2-2

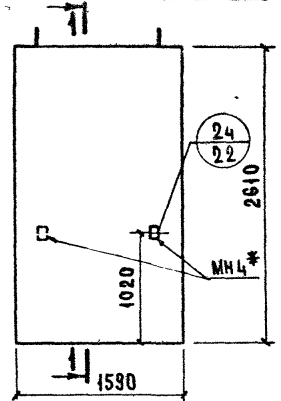


ОТК 1972	ЖИЛИЩА ДЕЛИТ	Инженер	Инженер	Руч. группы	Г.И. Герман	Ст. техник	С.И. Сидорин	Слесарь	Е.И. Сидорин	Сборщик	С.И. Сидорин
		Проверил	Проверил	Руч. гр.	Л.Б. Бордак	Радомашин	В.И. Шляпин	Н.И. Прохоркин	Н.И. Прохоркин	М.И. Мухоморов	М.И. Мухоморов
		Г.И. Герман	Г.И. Герман	Г.И. Герман	Г.И. Герман	Г.И. Герман	Г.И. Герман	Г.И. Герман	Г.И. Герман	Г.И. Герман	Г.И. Герман
		Г.И. Герман	Г.И. Герман	Г.И. Герман	Г.И. Герман	Г.И. Герман	Г.И. Герман	Г.И. Герман	Г.И. Герман	Г.И. Герман	Г.И. Герман

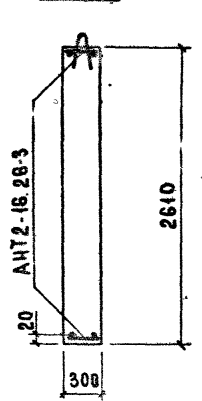
ТК	Панели группы НТ2 толщиной 300 мм	Серия 1.132-2
1972	Панель НТ2-13.26-3 и арматурный блок АНТ2-13.26-3	Выпуск лист 1-11 9

ДАТА ИЗМЕНТ. №		В. БИЧУК		СТРОИТЕЛЬ	С. ПЕТРОВИЧ	НАЧАЛО	И	ЖИЛИЩА
ИЗМЕНТ. №						ИЗМЕНТ. №		
ИЗМЕНТ. №						ИЗМЕНТ. №		
ИЗМЕНТ. №						ИЗМЕНТ. №		
ИЗМЕНТ. №						ИЗМЕНТ. №		
ИЗМЕНТ. №						ИЗМЕНТ. №		
ИЗМЕНТ. №						ИЗМЕНТ. №		
ИЗМЕНТ. №						ИЗМЕНТ. №		
ИЗМЕНТ. №						ИЗМЕНТ. №		
ИЗМЕНТ. №						ИЗМЕНТ. №		

НТ2-16.26-3 ФАСАД



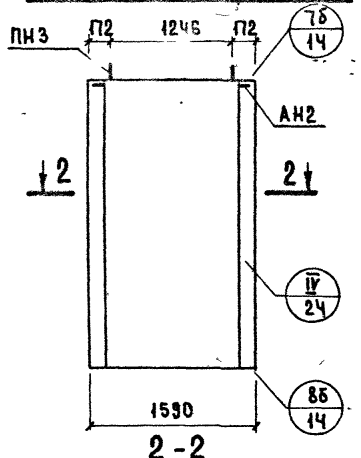
1-1



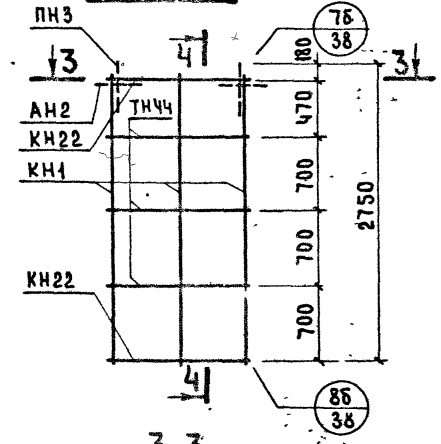
ПОКАЗАТЕЛИ НА ИЗДЕЛИЕ

Объем легкого бетона, м³	1.117	
Объем фактурного слоя, м³	0.114	
Масса при легком бетоне с объемной массой $\frac{кг}{м³}$ в кг	900	1370
	1000	1490
	1100	1610
	1200	1730
	1300	1850
Расход стали, кг	14.71	

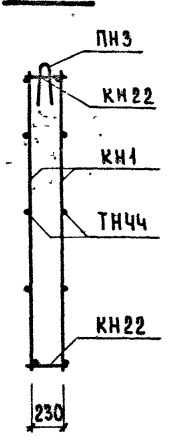
Вид с внутренней стороны



АНТ2-16.26-3

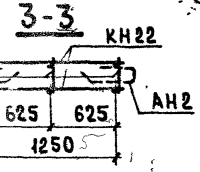
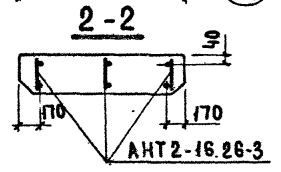


4-4



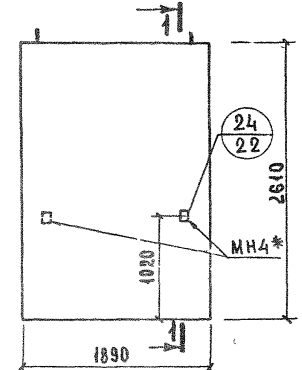
Арматура изд.	кол.	№ листа	№ выпуска
КН1	3	1	2-1
КН22	2	2	
ТНЧ4	6	13	
АН2	2	11	
МН4	1	12	
ПНЗ	2	11	

* См. пояснительную записку

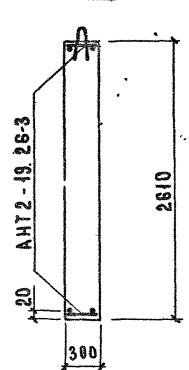


ТК	Панели группы НТ2 толщиной 300 мм	Серия 1.132-2
1972	Панель НТ2-16.26-3 и арматурный блок АНТ2-16.26-3	Выпуск лист 1-11 10

HT2-19.26-3 ФАСАД



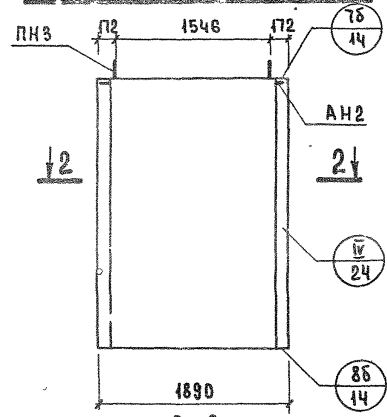
1-1



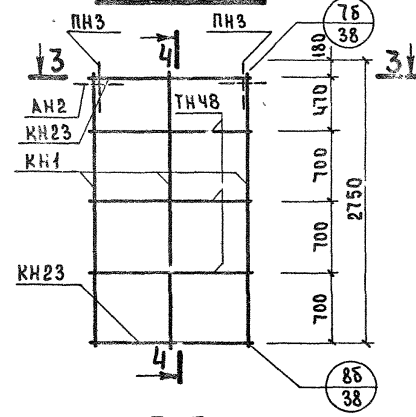
ПОКАЗАТЕЛИ НА ИЗДЕЛИЕ

Объем легкого бетона, м ³	1,332	
Объем фактурного слоя, м ³	0,133	
Масса при легком бетоне с объемной массой в кг	900	1630
	1000	1770
	1100	1920
	1200	2060
1300	2210	
Расход стали, кг	15,19	

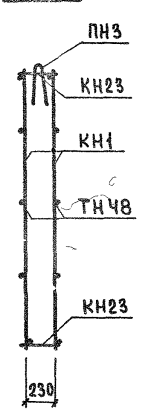
Вид с внутренней стороны



АНТ2-19.26-3



4-4



Арматурное изделие	Кол.	№ листа	№ выпуска
КН1	3	1	2-1
КН23	2	2	
ТНЧ8	6	13	
АН2	2	11	
МН4	1	12	
ПНЗ	2	11	

* См. пояснительную записку

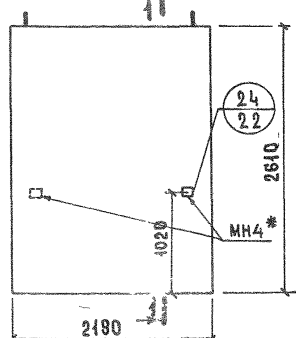
ЖИЛИЩНО-строительный институт

ТК 1972 Панели группы HT2 толщиной 300 мм
Панель HT2-19.26-3 и арматурный блок АНТ2-19.26-3

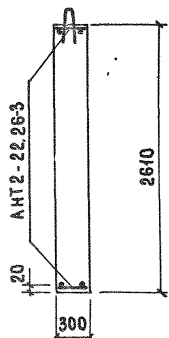
Св. ил. 1.132-2
Выпуск лист 1-11 11

ДАТА ИЗВЕЩ. №	ИЗМЕН	ЖИЛИЩА ПЕНИН
В ШЛАКОВЫЙ ИЛИ ПОРОШКОВЫЙ ИЛИ ПЕРИТОМАН ИЛИ ТЕРМОМАН	ПРОВЕРКА ПР. ГР. №	
РАМАЦИОНА ИЛИ БОРДАК	РАБОТАЮЩАЯ	
НАН ОСТА. ПТ ТА ИЛИ ОСТА. ТА ИЛИ ПР	ПР. ГРУППЫ ИЛИ НЕ ПР	
ТК 1972		

НТ2-22.26-3 ФАСАД



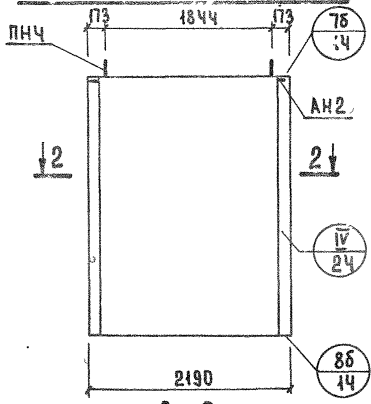
1-1



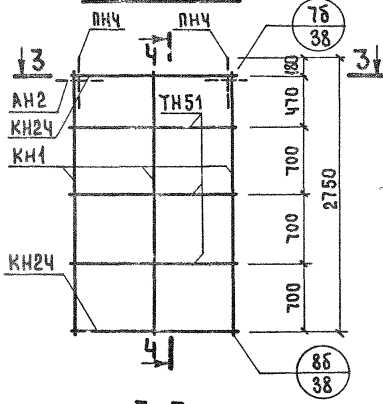
ПОКАЗАТЕЛИ НА ИЗДЕЛИЕ

Объем легкого бетона, м ³	1.546	
Объем фактурного слоя, м ³	0.153	
Масса при легком бетоне с объемной массой %/м ³ в кг	900	1880
	1000	2050
	1100	2220
	1200	2390
1300	2540	
Расход стали, кг	18.99	

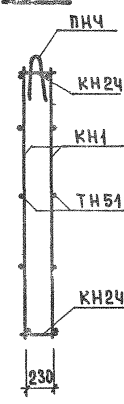
Вид с внутренней стороны



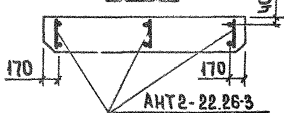
АНТ2-22.26-3



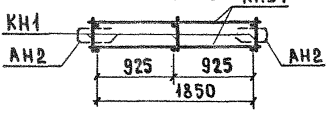
4-4



2-2



3-3



Арматурное издание	Кол.	№ листа	№ выпуска
КН1	3	1	2-1
КН24	2	2	
ТН51	6	13	
АН2	2	11	
МН4	1	12	
ПН4	2	11	

* См. пояснительную записку

Панели группы НТ2 толщиной 300 мм
Панель НТ2-22.26-3 и арматурный блок АНТ2-22.26-3

Серия
1.132-2
Выпуск лист
1-11 12

МАРКА АРМАТУРНОГО БЛОКА	КЛАСС ИЛИ МАРКА СТАЛИ	ГОСТ 5781 - 61*						ГОСТ 6727-53		ГОСТ 380-71		ПОКАЗАТЕЛИ РАСХОДА СТАЛИ, КГ					
		А-III			А-I			В-I		ВСт. 3кп2		НА ПАНЕЛЬ			НА 1 м ² ПАНЕЛИ НЕТО		
		ДИАМЕТР ПРОФИЛЬ, мм	φ6	φ8	φ10	φ10	φ12	φ14	φ4	φ5	-80x8	АРМАТ. ИЗД.	ЗАКЛ. ДЕТ.	Всего	АРМАТ. ИЗД.	ЗАКЛ. ДЕТ.	Всего
		ДЛИНА, м															
АНТ2-7.29-3	ДЛИНА, м		10.40		3.00	2.30		13.01	3.00								
	МАССА, кг		4.10		1.86	2.04		1.29	0.46			9.75			9.75	5.48	
АНТ2-10.29-3	ДЛИНА, м	2.80	10.40		3.00	2.30		15.91	4.20								
	МАССА, кг	0.62	4.10		1.86	2.04		1.67	0.65			10.94			10.94	3.82	
АНТ2-13.29-3	ДЛИНА, м	4.00	10.40		3.00	2.30		21.33	5.40								
	МАССА, кг	0.88	4.10		1.86	2.04		2.09	0.83			11.80			11.80	3.16	
АНТ2-16.29-3	ДЛИНА, м	5.20	15.60			5.30		27.89	6.60								
	МАССА, кг	1.16	6.15			4.70		2.74	1.02			15.77			15.77	3.42	
АНТ2-19.29-3	ДЛИНА, м	6.40	15.60			5.30		32.31	7.80								
	МАССА, кг	1.42	6.15			4.70		3.17	1.20			16.64			16.64	3.24	
АНТ2 - 22.29-3	ДЛИНА, м	7.20	15.60			2.30	3.40	36.33	9.00								
	МАССА, кг	1.60	6.15			2.04	4.10	3.55	1.39			18.83			18.83	2.97	
АНТ2- 7.26-3	ДЛИНА, м		10.40	0.80	3.00	2.30		7.28		0.15							
	МАССА, кг		4.10	0.49	1.86	2.04		0.72		0.57		8.72	1.06	9.78	4.85	0.59	
АНТ2 - 10.26-3	ДЛИНА, м	2.80	10.40	0.80	3.00	2.30		9.86		0.15							
	МАССА, кг	0.62	4.10	0.49	1.86	2.04		0.98		0.57		9.60	1.06	10.66	3.72	0.41	
АНТ2 - 13.26-3	ДЛИНА, м	4.00	10.40	0.30	3.00	2.30		12.18		0.15							
	МАССА, кг	0.88	4.10	0.49	1.86	2.04		1.20		0.57		10.08	1.06	11.14	2.99	0.32	
АНТ2 - 16.26-3	ДЛИНА, м	5.20	15.60	0.30		5.30		16.64		0.15							
	МАССА, кг	1.16	6.15	0.49		4.70		1.64		0.57		13.65	1.06	14.71	3.29	0.26	
АНТ2 - 19.26-3	ДЛИНА, м	6.40	15.60	0.80		5.30		18.96		0.15							
	МАССА, кг	1.42	6.15	0.49		4.70		1.86		0.57		14.13	1.06	15.19	2.87	0.22	
АНТ2 - 22.26-3	ДЛИНА, м	7.20	15.60	0.80		2.30	3.40	20.88		0.15							
	МАССА, кг	1.60	6.15	0.49		2.04	4.10	2.04		0.57		15.93	1.06	16.99	2.79	0.19	
ТК	панели группы НТ2 толщиной 300 мм															Серия 1.132-2	
1972	Выборка стали															Выпуск 1-11 Лист 13	

ЖИЛИЩНО-КОММУНАЛЬНОЕ ХОЗЯЙСТВО