

ТИПОВОЙ ПРОЕКТ

807-19-20.89

**НЕОТАПЛИВАЕМЫЙ СКЛАД
БАЗЫ «ЗООВЕТСНАБ»
С ТОВАРООБОРОТОМ ДО 3 МЛН. РУБЛЕЙ В ГОД**

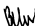

Альбом 2

КЖИ СТРОИТЕЛЬНЫЕ ИЗДЕЛИЯ СТР. 2-21

ТИПОВОЙ ПРОЕКТ
807-19-20.89
НЕОТАПЛИВАЕМЫЙ СКЛАД
БАЗЫ «ЗООВЕТСНАБ»
С ТОВАРООБОРОТОМ ДО 3 МЛН. РУБЛЕЙ В ГОД
АЛЬБОМ 2

РАЗРАБОТАН
ГИПРОАГРОХИМОМ

ГЛАВНЫЙ ИНЖЕНЕР ИНСТИТУТА
ГЛАВНЫЙ ИНЖЕНЕР ПРОЕКТА


 (Б. В. АФАНАСЬЕВ)
(Ю. М. БОРИСОВ)

УТВЕРЖДЕН И ВВЕДЕН В ДЕЙСТВИЕ
ГИПРОАГРОХИМОМ ГОСАГРОПРОМА СССР
ПРИКАЗ ОТ 28.06.89г. №26-Э

СОДЕРЖАНИЕ АЛЬБОМА

ОБОЗНАЧЕНИЕ	НАИМЕНОВАНИЕ	СТР.
КЖ.И 00.00.04	Технические условия	3
КЖ.И 01.00	Колонна К54-1а	4
КЖ.И 02.00	Колонна К54-1б	5
КЖ.И 03.00	Колонна К54-1в	6
КЖ.И 04.00	Колонна К54-1г	7
КЖ.И 05.00	Колонна К54-1д	8
КЖ.И 06.00	Колонна (К54-1е, К54-1к)	9
КЖ.И 07.00	Колонна К54-1ж	10
КЖ.И 08.00	Колонна К54-1и	11
КЖ.И 09.00	Колонна (К54-1оа, К42-7а)	12
КЖ.И 10.00	Колонна К54-1л	13

ОБОЗНАЧЕНИЕ	НАИМЕНОВАНИЕ	СТР.
КЖ.И 11.00	Колонна 1кФ 61-1-На	14
КЖ.И 12.00	Балка 1БСП12-2АТ \bar{y} а	15
КЖ.И 13.00	Балка (1БН6-1а, 1БН6-1б)	16
КЖ.И 14.00	Плита П87-2АТ \bar{y} Т-1	17
КЖ.И 15.00	Панель (ПС 610.12-1АТ \bar{y} Т-11а, ПС 610.12-1АТ \bar{y} Т-12а)	18
КЖ.И 16.00	Панель (ПС 610.12-1АТ \bar{y} -12б, ПГ 55.9-1-Та)	19
КЖ.И 17.00	Стойка СФ1	20
КЖ.И 18.00	Опорный столик ОП1	21
КЖ.И 19.00	Сетка С1	

ТЕХНИЧЕСКИЕ УСЛОВИЯ

1. Арматурные и закладные изделия должны отвечать требованиям ГОСТ 10922-75 „ Арматурные изделия и закладные детали сварные для железобетонных конструкций. Технические требования и методы испытаний”.

2. Сетки изготовлять с помощью контактной точечной сварки по ГОСТ 14098-85.

Точечную сварку производить во всех местах пересечения стержней сеток.

3. Приварку анкеров к пластинам или уголкам внахлестку выполнить контактной рельефно-точечной или ручной дуговой сваркой электродами Э-42 по ГОСТ 9467-75.

5. МАТЕРИАЛ АРМАТУРНЫХ ИЗДЕЛИЙ И АНКЕРОВ ЗАКЛАДНЫХ И СОЕДИНИТЕЛЬНЫХ ИЗДЕЛИЙ - ГОРЯЧЕКАТАННАЯ АРМАТУРНАЯ СТАЛЬ:

КЛАССА А I марки ВСтЗ кп2 по ГОСТ 380-88;

КЛАССА А III марки 35ГС по ГОСТ 5781-82;

КЛАССА АТ-У ГОСТ 10884-81.

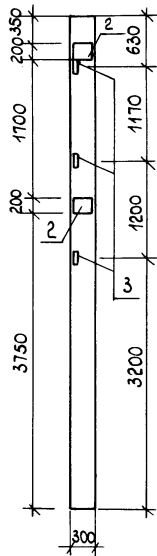
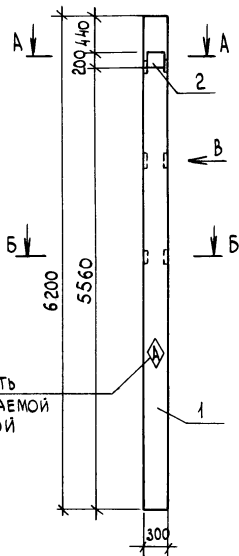
6. МАТЕРИАЛ ПРОКАТА ЗАКЛАДНЫХ И СОЕДИНИТЕЛЬНЫХ ИЗДЕЛИЙ - УГЛЕРОДИСТАЯ СТАЛЬ марки ВСтЗ кп2 и марки ВСтЗ пс 6-1 по ГОСТ 380-88.

7. ВСЕ СБОРНЫЕ ЖЕЛЕЗОБЕТОННЫЕ КОНСТРУКЦИИ ДОЛЖНЫ БЫТЬ ВЫПОЛНЕНЫ ИЗ БЕТОНА ПО МОРОЗОСТОЙКОСТИ НЕ НИЖЕ МАРКИ F50.

ИНВ.№ ПОДПИСЬ И ДАТА ВЗН. ИИВ.И

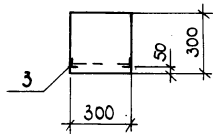
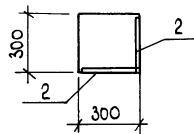
Привязан		Г.ИП	БОРСОВ	<i>Борсов</i>	27.89	Т.п. 807-19-20.89	КН.И.00.00 ТУ
		Н.КОНТ	ФЕЬСЬКОВА	<i>Феьсью</i>	27.89		
		НАЧ.ОТД	ГРИНКЕВИЧ	<i>Гринкевич</i>	27.89	ТЕХНИЧЕСКИЕ УСЛОВИЯ	Стр.я
		ГА.СПЕЦ	ФРОЛОВА	<i>Фролова</i>	27.89		Лист
		ДУЖ.ГР	СЕНАТОРОВ	<i>Сенаторов</i>	27.89		1
		ИИЖ.	ЕВСТРАТОВА	<i>Евстратова</i>	27.89		ГИПРОАГРОХИМ
ИНВ. №							ВЛАДИМИР

Вид В



А-А
1:20

Б-Б
1:20



ФОРМАТ	ЗОНА	ПОЗ.	ОБОЗНАЧЕНИЕ	НАИМЕНОВАНИЕ	КОЛ.	ПРИМЕЧАНИЕ
				<u>ДОКУМЕНТАЦИЯ</u>		
			1.423-3 вып.1	Ж-Б КОЛОННЫ ДЛЯ ПРОИЗВОДСТ- ВЕННЫХ ЗДАНИЙ БЕЗ МОСТОВЫХ КРАНОВ ВЫСОТОЙ ДО 9,6 М		
				<u>СБОРОЧНЫЕ ЕДИНИЦЫ</u>		
		1	1.423-3 вып.1	КОЛОННА К 54-1	1	
				<u>ИЗДЕЛИЕ ЗАКЛАДНОЕ</u>		
		2	1.423-3 вып.2	НМ 1-3	3	
		3	1.423-3 вып.2	М 1-13	3	

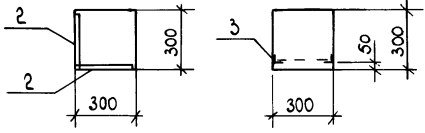
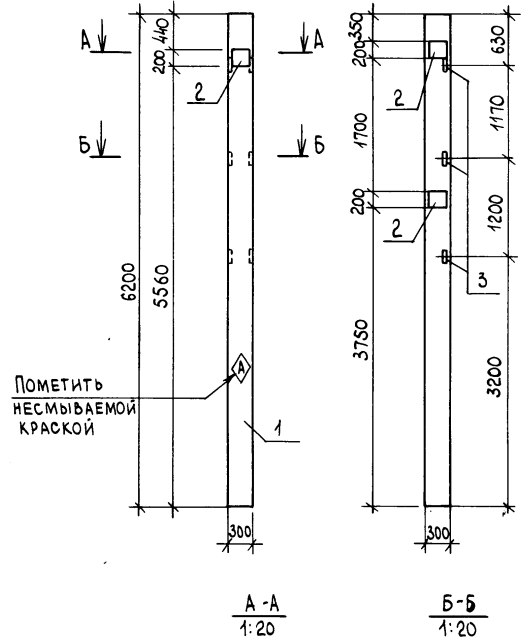
ВЕДОМОСТЬ РАСХОДА СТАЛИ НА ДОПОЛНИТЕЛЬНЫЕ ЗАКЛАДНЫЕ ИЗДЕЛИЯ, КГ

МАРКА ЭЛЕМЕНТА	ИЗДЕЛИЯ ЗАКЛАДНЫЕ								Общий расход
	АРМАТУРА КЛАССА				ПРОКАТ МАРКИ				
	А I		А III		ВСтЗкп2				
	ГОСТ 5781-82				ГОСТ 8509-80		ГОСТ 19903-74		
	φ6	φ42	φ22	Итого	163x5	Итого	10x200	Итого	
К54-1а	0,6	5,22	4,20	10,02	4,32	4,32	13,80	13,80	28,14

Инв.№ подл. | Подпись и дата | Взам. инв. №

Привязан	ГИП	БОРИСОВ	27.88
	Н.КОНТР.	ФЕСЬКОВА	27.67
	НАЧ.ОТД.	ГРИНКЕВИЧ	28.08
	ГЛ.СПЕЦ.	ФРОЛОВА	27.89
	РУК.ГР.	СЕНАТОРОВ	28.08
Инв.№	ИНЖ.	ЕВСТРАТОВА	28.08

Т.п. 807-19-20.89		КЖ.И 01.00		
КОЛОННА К54-1а	СТАИЯ	МАССА	МАСШТАБ	
	Р	1400	1:50	
	ЛИСТ	ЛИСТОВ 1		
ГИПРОАГРОХИМ ВЛАДИМИР				



ФОРМАТ	ЗОНА	ПОС.	ОБОЗНАЧЕНИЕ	НАИМЕНОВАНИЕ	КОЛ.	ПРИМЕЧАНИЕ
				<u>ДОКУМЕНТАЦИЯ</u>		
			1.423-3 вып.1	Ж-Б КОЛОННЫ ДЛЯ ПРОИЗВОДСТВА ВЕННЫХ ЗДАНИЙ БЕЗ МОСТОВЫХ КРАНОВ ВЫСОТОЙ ДО 9,6 М		
				<u>СБОРОЧНЫЕ ЕДИНИЦЫ</u>		
		1	1.423-3 вып.1	КОЛОННА К54-1	1	
				<u>ИЗДЕЛИЕ ЗАКЛАДНОЕ</u>		
	2		1.423-3 вып.2	НМ1-3	3	
	3		1.423-3 вып.2	М1-13	3	

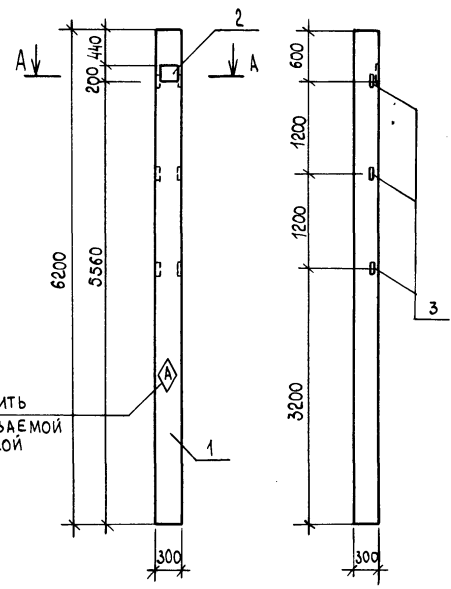
ВЕДОМОСТЬ РАСХОДА СТАЛИ НА ДОПОЛНИТЕЛЬНЫЕ ЗАКЛАДНЫЕ ИЗДЕЛИЯ, КГ

МАРКА ЭЛЕМЕНТА	ИЗДЕЛИЯ ЗАКЛАДНЫЕ								Общий расход
	АРМАТУРА КЛАССА				ПРОКАТ МАРКИ				
	А I		А III		ВСТЗКП2				
	ГОСТ 5781-82		ГОСТ 8503-86		ГОСТ 19903-74				
К54-1б	φ6	φ12	φ22	Итого	Л63x5	Итого	10x200	Итого	28,14
	0,6	5,22	4,20	10,02	4,32	4,32	13,80	13,80	

ИНВ.№ ПОДЛ. ПОДПИСЬ И ДАТА
ИНВ.№ ЗАМ. ИНВ.№

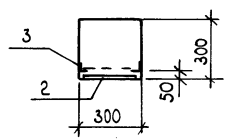
Привязан	ГИП	БОРИСОВ	27.89	КОЛОННА К54-1б	СТАДИЯ	МАССА	МАСШТАБ
	Н.КОНТР.	ФЕСЬКОВА	27.89		Р	1400	1:50
	НАЧ.ОТД.	ГРИНКЕВИЧ	27.89		ЛИСТ	ЛИСТОВ 1	
	ГЛА.СПЕЦ.	ФРОЛОВА	27.89		ГИПРОАГРОХИМ ВЛАДИМИР		
ИНВ.№	РУК. ГР.	СЕНАТОРОВ	27.89				
	ИНЖ.	ЕВСТРАТОВА	27.89				

АБСОЛ. 2



ПОМЕТИТЬ
НЕСМЫВАЕМОЙ
КРАСКОЙ

А-А
1:20



ФОРМАТ	ЗОНА	Пос.	ОБОЗНАЧЕНИЕ	НАИМЕНОВАНИЕ	КОЛ.	ПРИМЕЧАНИЕ
				<u>ДОКУМЕНТАЦИЯ</u>		
			1.423-3 вып.1	Ж-Б КОЛОННЫ ДЛЯ ПРОИЗВОДСТ ВЕННЫХ ЗДАНИЙ БЕЗ МОСТОВЫХ КРАНОВ ВЫСОТОЙ ДО 9,6 М		
				<u>СБОРОЧНЫЕ ЕДИНИЦЫ</u>		
		1	1.423-3 вып.1	КОЛОННА К54-1	1	
				ИЗДЕЛИЕ ЗАКЛАДНОЕ		
		2	1.423-3 вып.2	НМ 1-3	1	
		3	1.423-3 вып.2	М 1-13	3	

ВЕДОМОСТЬ РАСХОДА СТАЛИ НА ДОПОЛНИТЕЛЬНЫЕ ЗАКЛАДНЫЕ ИЗДЕЛИЯ, КГ

МАРКА ЭЛЕМЕНТА	ИЗДЕЛИЯ ЗАКЛАДНЫЕ						ОБЩИЙ РАСХОД	
	АРМАТУРА КЛАССА			ПРОКАТ МАРКИ				
	AI	A III		ВСт 3 кп 2				
	ГОСТ 5781-82			ГОСТ 8509-86	ГОСТ 19903-74			
	φ6	φ12	φ22	Итого	L63x5	Итого-10x200	Итого	
К 54-1В	0,2	2,22	1,40	3,82	4,32	4,32	4,60	12,74

ИВ.Н° ПОДЛ. ПОДПИСЬ И ДАТА ВЗАМ. ИВ.Н°

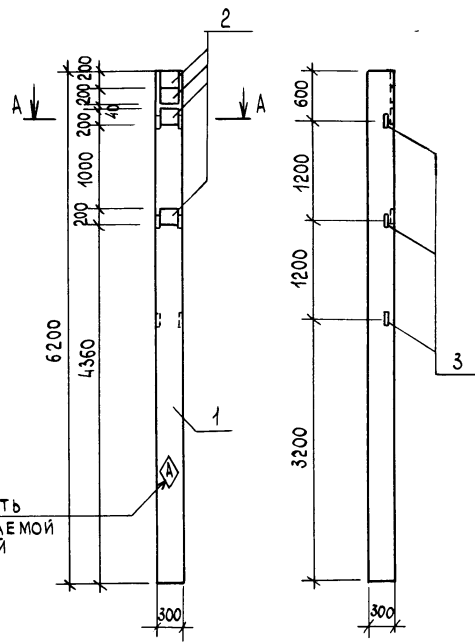
ПРИВЯЗАН	ГИП	БОРИСОВ	27.89	Т.п. 807-19-20.89	КЖ.И 03.00
	Н.КОНТР.	ФЕСЬКОВА	27.89	КОЛОННА К54-1В	СТАЛЬ Р
	НАЧ.ОТД.	ГРИНКЕВИЧ	27.89		МАССА 1400
	ГЛ.СПЕЦ.	ФРОЛОВА	27.89		МАСШТАБ 1:50
	РУК.ГР.	СЕНАТОРОВ	26.88		ЛИСТ
ИВ.Н°	ИНЖ.	ЕВСТРАТОВА	26.89		ЛИСТОВ 1
					ГИПРОАГРОХИМ ВЛАДИМИР

КОПИРОВАЛ БАБИНА

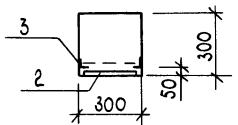
ФОРМАТ А3

23888-02 7

АНСОМ 2



А - А
1:20



ФОРМАТ	ЗОНА	ПОЗ.	ОБОЗНАЧЕНИЕ	НАИМЕНОВАНИЕ	КОЛ.	ПРИМЕЧАНИЕ
				<u>ДОКУМЕНТАЦИЯ</u>		
			1.423-3 вып.1	Ж.-Б КОЛОННЫ ДЛЯ ПРОИЗВОДСТВЕННЫХ ЗДАНИЙ БЕЗ МОСТОВЫХ КРАНОВ ВЫСОТОЙ ДО 36 М.		
				<u>СБОРОЧНЫЕ ЕДИНИЦЫ</u>		
		1	1.423-3 вып.1	КОЛОННА К54-1	1	
				ИЗДЕЛИЕ ЗАКЛАДНОЕ		
		2	1.423-3 вып.2	НМ1-3	4	
		3	1.423-3 вып.2	М1-13	3	

ВЕДОМОСТЬ РАСХОДА СТАЛИ НА ДОПОЛНИТЕЛЬНЫЕ ЗАКЛАДНЫЕ ИЗДЕЛИЯ, КГ

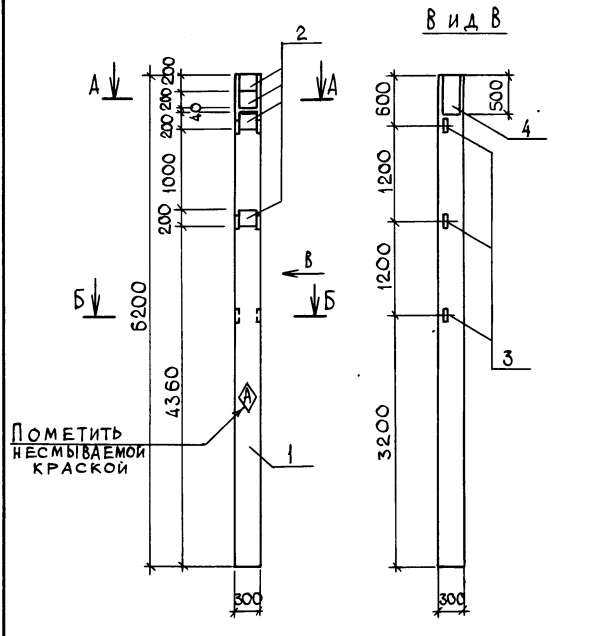
МАРКА ЭЛЕМЕНТА	ИЗДЕЛИЯ ЗАКЛАДНЫЕ						ОБЩИЙ РАСХОД		
	АРМАТУРА КЛАССА			ПРОКАТ МАРКИ					
	А I	А III		ВСтЗкп2		ГОСТ 8509-86		ГОСТ 19903-74	
	ГОСТ 5781-82			ГОСТ 8509-86					
К54-1Ф	Ф6	Ф12	Ф22	ИТОГО	Л63х5	ИТОГО	10х200	ИТОГО	35,84
	0,8	6,72	5,60	13,12	4,32	4,32	18,40	18,40	

ИНВ.№ ПОДА. ПОДПИСЬ И ДАТА. ВЗАМ.ИНВ.№

ПРИВЯЗАН	ГИП БОРИСОВ	3,781
	Н.КОНТР. ФЕСЬКОВА	27,119
	НАЧ.ОТД. ГРИНКЕВИЧ	26,65
	ГЛ.СПЕЦ. ФРОЛОВА	27,689
	РУК.ГР. СЕНАТОРОВ	26,689
ИНВ.№	ИНЖ. ЕВСТРАТОВА	26,689

Т.п. 807-19-20.89	КЖ.И 05.00		
КОЛОННА К54-1Ф	СТАДИЯ Р	МАССА 1400	МАСШТАБ 1:50
	ЛИСТ	ЛИСТОВ 1	
ГИПРОАТРОХИМ ВЛАДИМИР			

Альбом 2



ФОРМАТ	ЗОНА	Пос.	ОБОЗНАЧЕНИЕ	НАИМЕНОВАНИЕ	КОЛ	ПРИМЕЧАНИЕ
				<u>ДОКУМЕНТАЦИЯ</u>		
			1.423-3 вып.1	Ш-Б.КОЛОННЫ ДЛЯ ПРОИЗВОДСТВЕННЫХ ЗДАНИЙ БЕЗ МОСТОВЫХ КРАНОВ ВЫСОТОЙ ДО 9,6м		
				<u>СБОРОЧНЫЕ ЕДИНИЦЫ</u>		
		1	1.423-3 вып.1	КОЛОННА К54-1	1	
				ИЗДЕЛИЕ ЗАКЛАДНОЕ		
		2	1.423-3 вып.2	М1-3	4	
		3	1.423-3 вып.2	М1-13	3	
		4	1.030.9 -2.7-2-0.11.0-04	МН13	1	

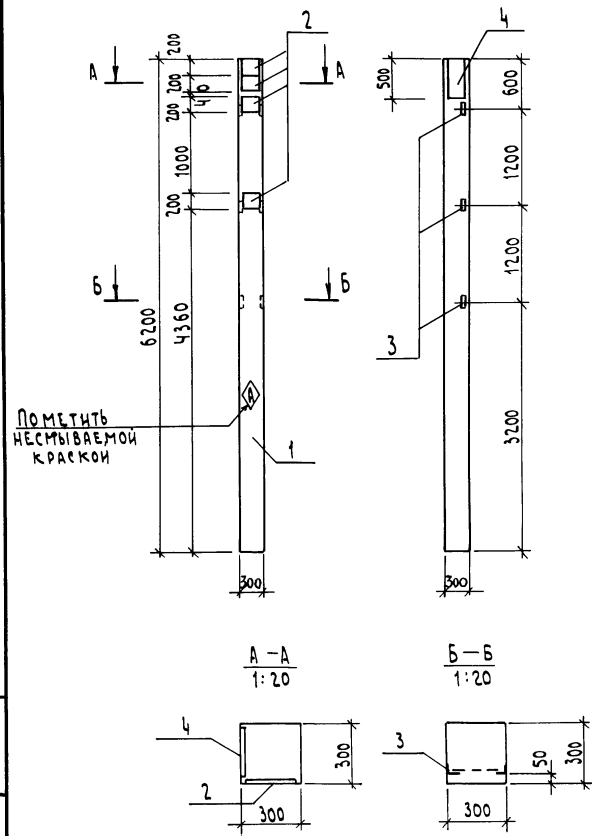
ВЕДОМОСТЬ РАСХОДА СТАЛИ НА ДОПОЛНИТЕЛЬНЫЕ ЗАКЛАДНЫЕ ИЗДЕЛИЯ, КГ

МАРКА ЭЛЕМЕНТА	ИЗДЕЛИЯ ЗАКЛАДНЫЕ								ОБЩИЙ РАСХОД			
	АРМАТУРА КЛАССА				ПРОКАТ МАРКИ							
	А I		А III		ВСТЗКП 2							
	ГОСТ 5781-82				ГОСТ 8509-86		ГОСТ 19903-74					
	Ф6	Ф10	Ф12	Ф22	Итого	163x5	Итого 3x50	8x500	10x200	Итого		
К54-1 ш	0,80	1,40	6,72	5,60	14,52	4,32	4,32	0,80	7,90	18,40	27,10	45,94

И.И.В. № подл. Подпись и дата. В.Л.И.И.В. №

ПРИВЯЗАН		ГИП	БОРИСОВ	27.81	Колонна К54-1ш	Т.п. 807-19-20.89		КН.И 07.00	
		Н.КОНТРОЛЬ	ОФЬСЬКОВА	22.69		СТАЛЬ		М АССА	М АСШТАБ
		НАЧ.ОТД.	ТРИНКЕВИЧ	27.65		Р	1400	1:50	
		Г.А.СПЕЦ.	ОРОЛОВА	27.65		ЛИСТ		ЛИСТОВ 1	
		РУК.ГР.ПРОЕКТА	СЕНАТОРОВ	26.89		ГИПРОАГРОХИМ ВЛАДИМИР			
И.И.В. №		И.И.В. №	ЕВСТРАТОВ	26.89					

АЛБВОМ 2



ФОРМАТ	ЗОНА	НОС.	ОБОЗНАЧЕНИЕ	НАИМЕНОВАНИЕ	КОЛ.	ПРИМЕЧАНИЕ
				ДОКУМЕНТАЦИЯ		
			1.423-3 вып.1	Ж-Б. КОЛОННЫ ДЛЯ ПРОИЗВОДСТ ВЕННЫХ ЗДАНИИ БЕЗ МОСТО- ВЫХ КРАНОВ ВЫСОТЫ ДО 9м		
				СБОРОЧНЫЕ ЕДИНИЦЫ		
		1	1.423-3 вып.1	КОЛОННА К54-1		
				УЗЕЛ ИЕ ЗАКЛАДНОЕ		
		2	1.423-3 вып.2	М1-3	4	
		3	1.423-3 вып.2	М1-13	3	
		4	1.030.9-2.7-2-0.11.0-04	МН 13	1	

ВЕДОМОСТЬ РАСХОДА СТАЛИ НА ДОПОЛНИТЕЛЬНЫЕ ЗАКЛАДНЫЕ УЗЕЛ ИЕ, кг

МАРКА ЭЛЕМЕНТА	УЗЕЛ ИЕ ЗАКЛАДНЫЕ										ОБЩИЙ РАСХОД	
	АРМАТУРА КЛАССА					ПРОКАТ МАРКИ						
	А I		А III			ВСтЗ кп2						
	ГОСТ 5781-82					ГОСТ 8509-86		ГОСТ 19903-74				
Φ6	Φ10	Φ12	Φ22	Итого	Л63*5	Итого	8*50	8*500	10*200	Итого		
К54-1 И	0,80	1,40	6,72	5,60	14,52	4,32	4,32	0,80	7,90	18,40	27,10	45,94

ИНВ.НОМЕР, ПОДПИСЬ И ДАТА, ВЗЯМ. ННВ.№

ПРИВЯЗАН		ГИП	БОРИСОВ	5.2.88	КОЛОННА К54-1 И	Т.п. 807-19-20.89	КН.ч 08.00	
		И.КОНТР.	ФЕСЬКОВА	24.6.89		СТАНДА. МАСШ. МАСШТАБ	Р	1400 1:50
		НАЧ.ОТД.	ГРИНКЕВИЧ	26.6.89		Лист	Листов 1	
		ГЛ.СМЕЩ.	ФРОЛОВА	27.6.89		ГИПРОАГРОХИМ ВЛАДИМИР		
ИНВ.№		И.Н.Ж.	ЕВСТРАТОВА	26.6.88				

Рис. 1

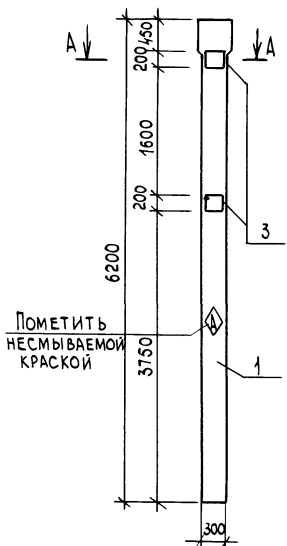
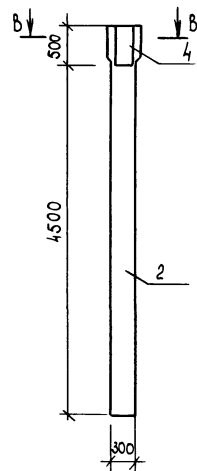
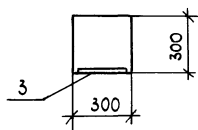


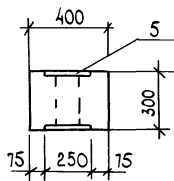
Рис. 3



A-A
1:20



B-B
1:20



ФОРМАТ	ЗОНА	Поз.	ОБОЗНАЧЕНИЕ	НАИМЕНОВАНИЕ	КОЛ. ИСП.		ПРИМЕЧАНИЕ
					КЖ	И 09.00	
				ДОКУМЕНТАЦИЯ			
			1.423-3 вып.1	Ж-Б. КОЛОННЫ ДЛЯ ПРОИЗВОДСТ			
				ВЕННЫХ ЗДАНИЙ БЕЗ МОСТОВЫМ			
				КРАНОВ ВЫСОТОЙ ДО 9,6 М			
				СБОРОЧНЫЕ ЕДИНИЦЫ			
		1	1.423-3 вып.1	КОЛОННА К54-10	1		
		2	1.423-3 вып.1	К42-7		1	
				ИЗДЕЛИЕ ЗАКЛАДНОЕ			
		3	1.423-3 вып.2	НМ1-13	2		
		4	1.400-15.В1.220-25	МН 215-3		1	

ВЕДОМОСТЬ РАСХОДА СТАЛИ НА ДОПОЛНИТЕЛЬНЫЕ ЗАКЛАДНЫЕ ИЗДЕЛИЯ, КГ

МАРКА ЭЛЕМЕНТА	АРМАТУРА КЛАССА					ПРОКАТ МАРКИ					ОБЩИЙ РАСХОД	
	AI	A III				BСтЗкп2						
	ГОСТ 5781-82					ГОСТ 19903-74						
	φ6	φ10	φ12	φ16	φ22	Итого	8x50	8x500	10x200	12x500		Итого
К54-10а	0,4	—	3,0	—	2,8	6,2	—	—	9,2	—	9,2	15,4
К42-7а	—	—	—	2,28	—	2,28	—	—	—	23,6	23,6	25,88

ИНВ. № ПОДА П. ПОДПИСЬ И ДАТА ВЗАИМ. ИНВ. №

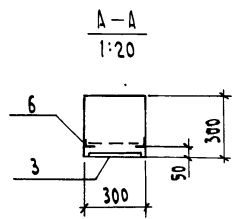
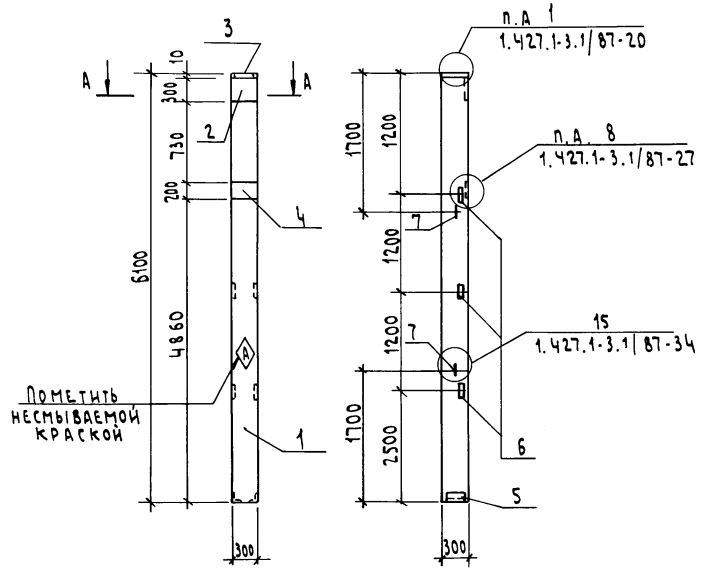
ОБОЗНАЧЕНИЕ	МАРКА	Рис.	МАССА КГ
КЖ. И 09.00	К54-10а	1	1500
-01	К42-7а	2	1200

ПРИВЯЗАН	ИНВ. №

ГИП	БОРИСОВ	27.8.89
Н.КОНТР.	ФЕСЬКОВА	27.8.89
НАЧ.ОТД.	ГРИНКЕВИЧ	27.8.89
ГЛ. СПЕЦ.	ФРОЛОВА	27.8.89
РУК.ГР.	СЕНАТОРОВ	27.8.89
ИНЖ.	ЕВСТРАТОВ	27.8.89

Т.п. 807-19-20.89		КЖ.И 09.00	
СТАДИЯ	МАССА	МАСШТАБ	
Р	СМ. ТАБЛ.	1:50	
Лист	Листов 4		
ГИПРОАГРОХИМ ВЛАДИМИР			

АБСОЛ 2



ФОРМАТ	ЗОНА	Поз.	ОБОЗНАЧЕНИЕ	НАИМЕНОВАНИЕ	КОЛ.	ПРИМЕЧАНИЕ
				ДОКУМЕНТАЦИЯ		
			1.427.1-3, вып. 1/87	КОЛОННЫ ИЖ.Б. ПРЯМОУГОЛЬНОГО СЕЧЕНИЯ ДЛЯ ПРОДОЛЬНОГО И ТОРЦОВОГО ФАХВЕРКА ОДНОЭТАЖНЫХ ПРОИЗВОДСТВЕННЫХ ЗДАНИЙ ВЫСОТОЙ 3,0-14,4м		
				СБОРОЧНЫЕ ЕДИНИЦЫ		
		1	1.427.1-3.1/87-3	КОЛОННА 1КФ 61-1-Н	1	
				ИЗДЕЛИЕ ЗАКЛАДНОЕ		
		2	1.427.1-3.2/87-119	МН1	1	
		3	1.427.1-3.2/87-120	МН2	1	
		4	1.427.1-3.2/87-132	МН19	1	
		5	1.427.1-3.2/87-125	МН7	1	
		6	1.427.1-3.2/87-133	МН28	3	
		7	3.400-7 вып. 1/87	М10-150	2	

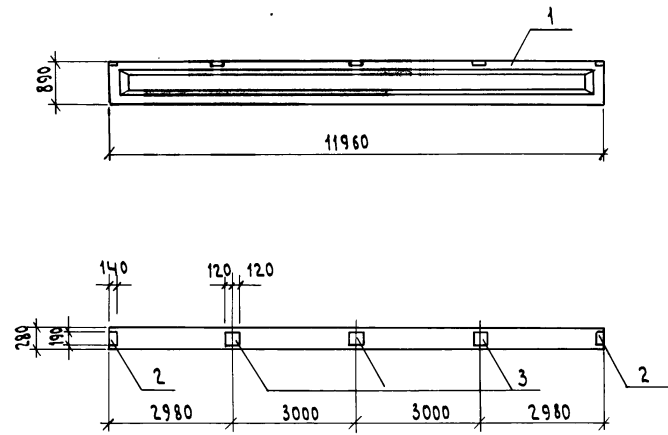
Ведомость расхода стали на дополнительные закладные изделия, кг

МАРКА ЭЛЕМЕНТА	ИЗДЕЛИЯ ЗАКЛАДНЫЕ										ОБЩИЙ РАСХОД	
	АРМАТУРА КЛАССА					ПРОКАТ МАРКИ						
	А I					В ст 3 кл 2						
	ГОСТ 5781-82					ГОСТ 8509-86		ГОСТ 19903-74				
	Φ 10	Φ 10	Φ 12	Φ 14	Итого	Л63x5	Л90x6	Итого	В-300	10x200	Итого	
1кФ 61-1-на	0,77	3,14	3,44	2,04	9,39	4,32	4,20	8,52	5,70	9,30	15,0	32,91

И.В. ПОДПИСЬ И ДАТА (З.А.М. И.В. №)

ПРИВЯЗАН	И.В. №	Г.И.П. БОРИСОВ	5.7.88	Т.п. 807-19-20.89	К.Ж.И 11.00
		Н.КОНТ. ФЕДЬКОВА	27.6.88	КОЛОННА 1КФ 61-1-НА	СТАДИЯ МАССА
		НАЧ.ОТЯ. ПРИНКЕВИЧ	22.6.88		МАСШТАБ
		Г.Л. СПЕЦ. ФРОЛОВА	21.6.88		Р 1200 1:50
		РУК. ГР. СЕНАТОРОВА	21.6.88		Лист 1 / листов 1
		И.И.И. ЕВСТРАТОВА	27.6.88		ГИПРОАГРОХИМ
					ВЛАДИМИР

АЛБ0М 2



ФОРМАТ	ЗОНА	ПОЗ.	ОБОЗНАЧЕНИЕ	НАИМЕНОВАНИЕ	КОЛ.	ПРИМЕЧАНИЕ
			1.462.1-1/81 вып.1	<u>ДОКУМЕНТАЦИЯ</u> Ж.Б.ПРЕДВАРИТЕЛЬНО НАПРЯЖЕННЫЕ БАЛКИ ПРОЛОТОМ 12М ДЛЯ ПОКРЫТИЙ ЗДАНИЙ С ПЛОСКОЙ И СКАТНОЙ КРОВЛЕЙ		
		1	1.462.1-1/81.01-14	<u>СБОРОЧНЫЕ ЕДИНИЦЫ</u> БАЛКА 1БСП12-2АТ $\bar{У}$	1	
		2	1.400-6/76	ИЗДЕЛИЕ ЗАКЛАДНОЕ МЧ-1	2	
		3	1.400-6/76	МЧ-3	3	

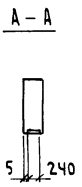
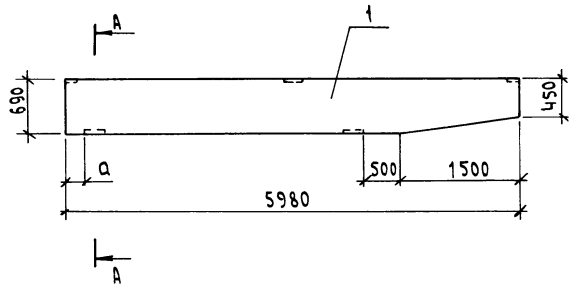
ВЕДОМОСТЬ РАСХОДА СТАЛИ НА ДОПОЛНИТЕЛЬНЫЕ ЗАКЛАДНЫЕ ИЗДЕЛИЯ, КГ

МАРКА ЭЛЕМЕНТА	ИЗДЕЛИЯ ЗАКЛАДНЫЕ						ОБЩИЙ РАСХОД	
	АРМАТУРА КЛАССА А III			ПРОКАТ МАРКИ В Ст 3 кп 2				
	ГОСТ 5781-82			ГОСТ 19903-74				
	Ф8			Итого	-6x140	-6x190		Итого
1БСП12-2АТ $\bar{У}$ а	0,8			0,8	2,6	6,6	9,20	10,0

ИЗДАНИЕ ПОСЛЕДНЕЕ ДАТА ВЗАИМ. ИВБ. ИВ

ПРИВЯЗАН	Г.ИП.	БОРНСОВ	3.7.89	БАЛКА 1БСП12-2АТ $\bar{У}$ а	Т.п.	807-19-20.89	К.ж.ч.	12.00
	И.КОНТРОЛЬ	ФЕСЬКОВА	16.09		СТАДИЯ	МАССА	МАСШТАБ	
	НАЧ.ОТД.	ГРИНКЕВИЧ	22.08		Р	4500	1:100	
	ГЛ.СПЕЦ.	ФРОЛОВА	22.08		ЛИСТ	ЛИСТОВ	1	
РУК.ГР.	СЕНАТОВ	22.08		ГИПРОАГРОХИМ				
И.И.В.№	И.И.В.	ЕВСТРАТОВА	22.08	ВЛАДИМИР				

А 15.600 2



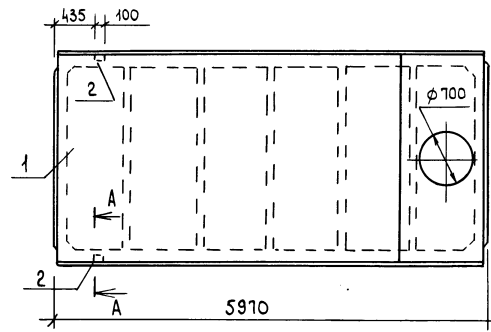
ФОРМАТ	ЗОНА	ПОЗ.	ОБОЗНАЧЕНИЕ	НАИМЕНОВАНИЕ	КОЛ. НА КВ. И 13.00		ПРИМЕЧАНИЕ
					—	01	
				<u>ДОКУМЕНТАЦИЯ</u>			
			3.019.1-1	РАМПЫ И НАВЕСЫ НАД НИМИ	×	×	
				<u>СБОРОЧНЫЕ ЕДИНИЦЫ</u>			
		1	3.019.1-1.1-1БН6.0.0.0	БАЛКА 1БН6-1	1	1	

НАВ. № ПОДПИСЬ И ДАТА ВЗАИМНОВ

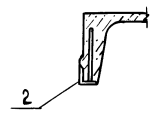
ОБОЗНАЧЕНИЕ	МАРКА	а, мм	Масса кг
Кв. и. 13.00	1БН6-1а	230	2300
-01	1БН6-1б	0	2300

ПРИВЯЗАН	ИНВ. №

Т.п. 807-19-20.89		Кв. и 13.00	
БАЛКА (1БН6-1а, 1БН6-1б)	СТАДИИ	МАССА	МАСШТАБ
	Р	СМ. ТАБЛ.	1:50
Л. СПЕЦ. ФРОЛОВА		Л. СПЕЦ. ФРОЛОВА	
Р.К. ГР. СЕНАТОВ		Р.К. ГР. СЕНАТОВ	
И.И.И. ЕВСТРАТОВА		И.И.И. ЕВСТРАТОВА	
		ГИПРОТРОХИМ ВЛАДИМИР	



A-A
M1:20



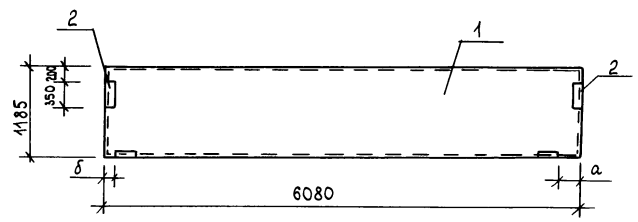
ФОРМАТ	ЗОНА	Пос.	ОБОЗНАЧЕНИЕ	НАИМЕНОВАНИЕ	КОД	ПРИМЕЧАНИЕ
				<u>ДОКУМЕНТАЦИЯ</u>		
			ГОСТ 22701.0-77	ТЕХНИЧЕСКИЕ УСЛОВИЯ		
				<u>СБОРОЧНЫЕ ЕДИНИЦЫ</u>		
		1	ГОСТ 22701.2-77	ПЛИТА ПВ7-2АтУТ	1	
				<u>ИЗДЕЛИЕ ЗАКЛАДНОЕ</u>		
		2	ГОСТ 22701.5-77	М9	2	

ВЕДОМОСТЬ РАСХОДА СТАЛИ НА ДОПОЛНИТЕЛЬНЫЕ ЗАКЛАДНЫЕ ИЗДЕЛИЯ, КГ

МАРКА ЭЛЕМЕНТА	ИЗДЕЛИЯ ЗАКЛАДНЫЕ								ОБЩИЙ РАСХОД	
	АРМАТУРА КЛАССА				ПРОКАТ МАРКИ					
	А III				ВСтЗ пс 6-1					
	ГОСТ 5781-82				ГОСТ 8509-86					
	φ10	φ14			Итого	Л10х8			Итого	
ПВ7-2АтУТ-1	0,6	0,2			0,8	1,7			1,7	2,5

Инв.№ подл. Подпись и дата Взам.инв.№

ПРИВЯЗАН		ТИП	БОРИСОВ	3788	Т.п. 807-19-20.89	КЖ и 14.00	СТАЛИЯ	МАССА	МАСШТАБ
		Н.КОНТР.	ФЕСЬКОВА	27.08.89	ПЛИТА ПВ7-2АтУТ-1	Р	3200	1:50	
		НАЧ.ОТД.	ФРИНКОВИЧ	27.08.89			ЛИСТ	ЛИСТОВ	1
		ГЛА.СПЕЦ.	ФРОЛОВА	27.08.89			ГИПРОАГРОИМ		
		РУК.ГР.	СЕНАТОРОВ	27.08.89			ВЛАДИМИР		
		ИНЖ.	ЕВСТРАТОВ	27.08.89					



ФОРМАТ	ЗОНА	Пос.	ОБОЗНАЧЕНИЕ	НАИМЕНОВАНИЕ	КОЛ. НА ИСП. КЖ. И 15.00		ПРИМЕЧАНИЕ
					-	01	
				<u>ДОКУМЕНТАЦИЯ</u>			
			1.432-15 вып.1	СТЕНОВЫЕ ПАНЕЛИ НЕОТАПЛИВАЕМЫХ ПРОИЗВОДСТВЕННЫХ ЗАДАНИЙ С ШАГОМ КОЛОНН БМ	X	X	
				<u>СБОРОЧНЫЕ ЕДИНИЦЫ</u>			
A3		1	1.432-15. вып.1	ПС 610.12-1АУТ-Т-11	1		
A3		1	1.432-15. вып.1	ПС 610.12-1АУТ-Т-12		1	
A4		2	1.432-15. вып.1	ИЗДЕЛИЕ ЗАКЛАДНОЕ М2	2	2	

ВЕДОМОСТЬ РАСХОДА СТАЛИ НА ДОПОЛНИТЕЛЬНЫЕ ЗАКЛАДНЫЕ ИЗДЕЛИЯ, КГ

МАРКА ЭЛЕМЕНТА	ИЗДЕЛИЯ ЗАКЛАДНЫЕ						Общий расход
	АРМАТУРА КЛАССА А III			ПРОКАТ МАРКИ ВСтЗкп2			
	ГОСТ 5781-81			ГОСТ 8509-86			
	Ø10		Итого	LS6x8		Итого	
ПС 610.12-1АУТ-Т-11-а	1,50		1,50	2,98		2,98	4,48
ПС 610.12-1АУТ-Т-12-а	1,50		1,50	2,98		2,98	4,48

Имя, № подл., Подпись и дата, Взам. инв. №

ОБОЗНАЧЕНИЕ	МАРКА	а мм	б мм	Масса кг
КЖ.И 15.00	ПС 610.12-1АУТ-Т-11а	300	100	1250
-01	ПС 610.12-1АУТ-Т-12а	100	300	1250

ПРИВЯЗАН	ИНВ. №

ГИП	БОРИСОВ	27.89
Н.КОНТР.	ФЕСЬКОВА	27.89
НАЧ.ОТД.	ГРИНКЕВИЧ	27.89
ГЛА.СПЕЦ.	ФРОЛОВА	27.89
РУК.ГР.	СЕНАТОРОВ	27.89
ИНЖ.	ЕВСТРАТОВ	27.89

Т.п. 807-19-20.89 КЖ.И 15.00			
ПАНЕЛЬ (ПС 610.12-1АУТ-Т-11а, ПС 610.12-1АУТ-Т-12а)	СТАДИЯ	МАССА	МАСШТАБ
	Р	С.М. ТАБЛ.	1:50
	ЛИСТ	ЛИСТОВ 1	
ГИПРОАГРОХИМ ВЛАДИМИР			

Рис. 1

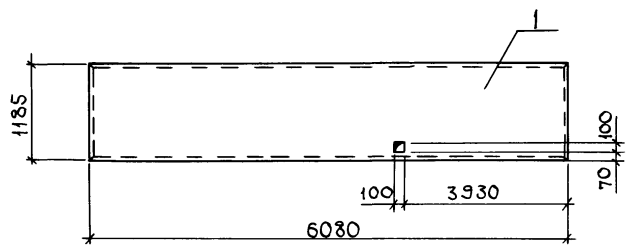
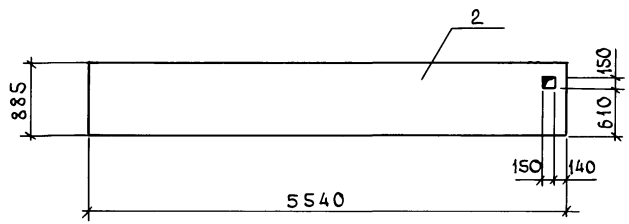


Рис. 2



ФОРМАТ ЗОНА	Пос.	ОБОЗНАЧЕНИЕ	НАИМЕНОВАНИЕ	КОЛ. НАИСП.		ПРИМЕ- ЧАНИЕ
				КНИ	16.00	
			ДОКУМЕНТАЦИЯ		01	
		1.432-15, вып. 1	СТЕНОВЫЕ ПАНЕЛИ НЕОТАП- ЛИВАЕМЫХ ПРОИЗВОДСТВЕННЫХ ЗДАНИЙ С ШАГОМ КОЛОНН 6м	×		
		1.030.9-2	ПЕРЕГОРОДКИ ПАНЕЛЬНЫЕ ЗДАНИЙ ПРОМЫШЛЕННЫХ И С.-Х. ПРЕДПРИЯТИЙ СБОРОЧНЫЕ ЕДИНИЦЫ		×	
	1	1.432-15, вып. 1	ПС610.12-1АТУ-12		1	
	2	1.030.9-2.1-06.0-24	ПГ55.9-1-Т		1	

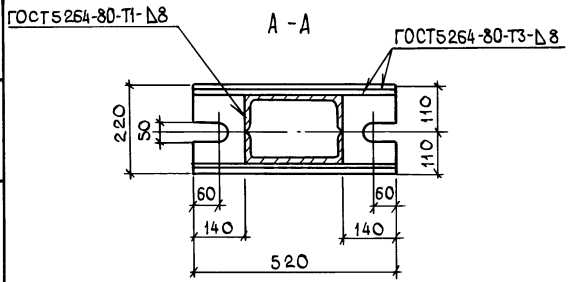
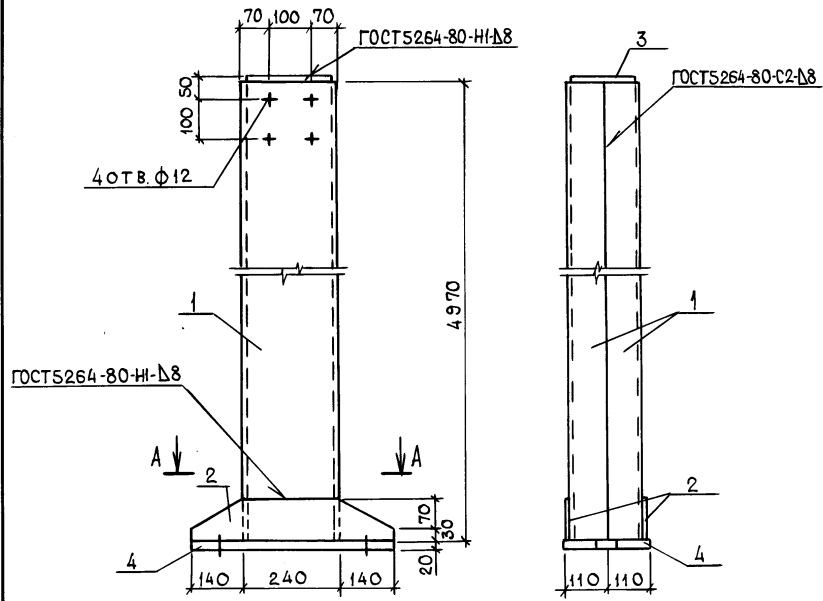
ИНВ. № ПОДЛ. ПОСЛЫСЬ И ДАТА ВЗАИМ. №

ОБОЗНАЧЕНИЕ	МАРКА	Рис.	МАССА, КГ
КНИ И 16.00	ПС610.12-1АТУ-12б	1	12.50
-01	ПГ55.9-1-Та	2	940

ПРИВЯЗАН	ИНВ. №

Т.п. 807-19-20.89		КНИ И 16.00	
ПАНЕЛЬ (ПС610.12-1АТУ-12б, ПГ55.9-1-Та)		СТАДИЯ	МАСШТАБ
Р	см. ТАБЛ.	1:50	
Лист	Листов	1	
ГИПРОАГРОХИМ ВЛАДИМИР			

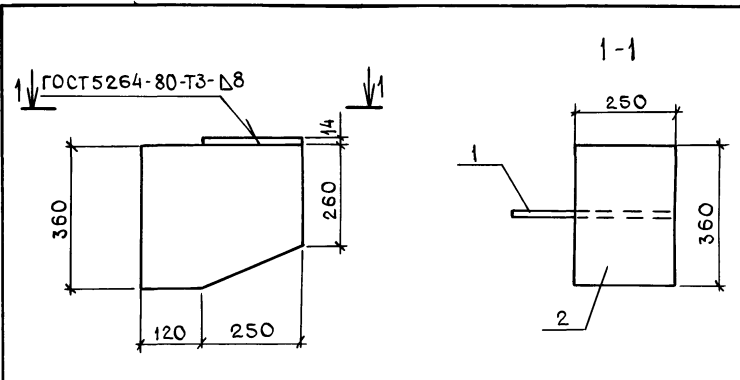
Альбом 2



ФОРМАТ	ЗОНА	Поз.	ОБОЗНАЧЕНИЕ	НАИМЕНОВАНИЕ	КОЛ.	ПРИМЕЧАНИЕ
				<u>ДОКУМЕНТАЦИЯ</u>		
A3			КЖИ 00.00 ТУ	ТЕХНИЧЕСКИЕ УСЛОВИЯ		
				<u>ДЕТАЛИ</u>		
Б4	1		КЖИ 17.00.01	СТОЙКА		
				ШВЕЛЛЕР 24ГОСТ8240-72 ВСТ3ПС6-1ГОСТ53579	2	119,3кг
Б4	2		.02	РЕБРО		
				ПОЛОСА Б-8×100ГОСТ103-76 ВСТ3ПС6-1ГОСТ53579	2	3,3кг
Б4	3		.03	П Л А Н К А		
				ПОЛОСА Б-8×170ГОСТ103-76 ВСТ3ПС6-1ГОСТ53579	1	2,5кг
			.04	П Л И Т А		
				Л И С Т Б-20ГОСТ19903-74 ВСТ3ПС6ТУ14-1-3023-80	1	18,0кг
				220×520	1	18,0кг

ИМЯ И ПОДА ПОДПИСЬ И ДАТА ЗАКАЗЧИКА

П Р И В Я З А Н		ГИП БОРИСОВ	27.85	Стойка СФ1	Т.п. 807-19-20.89	КЖИ 17.00	
		Н.КОНТРОЛЬ ОЕСЬКОВА	27.85		СТАДИЯ	МАССА	МАСШТАБ
		НАЧ.ОТД. ПРИКЕВИЧ	27.85		Р	265,7	1:10
		ГЛ.СПЕЦ. ФРОЛОВА	27.85		Лист	Листов	1
		РУК.ГР. СЕНАТОВ	27.85		ГИПРОАГРОХИМ В Л А Д И М И Р		
И н в. №		И н ж. ЕВСТРАТОВА	27.85				

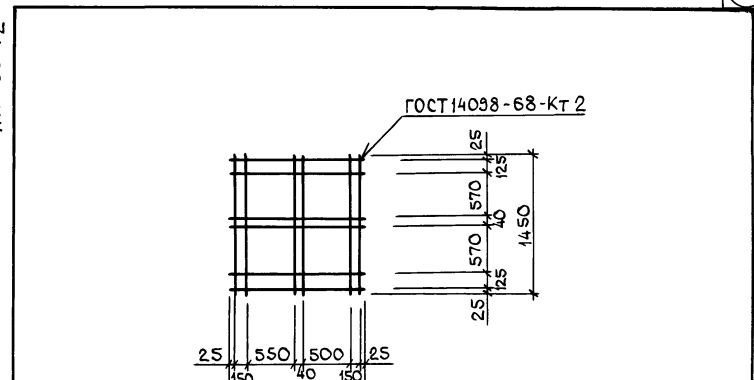


ФОРМАТ	ЗОНА	ПОР.	ОБОЗНАЧЕНИЕ	НАИМЕНОВАНИЕ	КОЛ.	ПРИМЕЧАНИЕ
				<u>ДОКУМЕНТАЦИЯ</u>		
A3			КН.И 00.00.ТУ	ТЕХНИЧЕСКИЕ УСЛОВИЯ		
				<u>ДЕТАЛИ</u>		
Б4	1		КН.И 18.00.01	Лист Б-14 ГОСТ 19903-74 ВСТЗпсБТУ14-1-3023-80	1	14,60
				360×370		
Б4	2		.02	Лист Б-14 ГОСТ 19903-74 ВСТЗпсБТУ14-1-3023-80	1	9,90
				250×360		

ИНВ.№ ПОДЛ. ПОДАТЬ И ДАТА	ПРИВЯЗАН	
ИНВ.№		
ИНВ.№ ПОДЛ. ПОДАТЬ И ДАТА	Т.п. 807-19-20.89 КНИ 18.00	
ИНВ.№ ПОДЛ. ПОДАТЬ И ДАТА	Опорный столик ОП1	
ГИП	БОРИСОВ	27.6.89
Н.КОНТР.	ФЕСЬКОВА	27.6.89
НАЧ.ОТД.	РИНКЕВИЧ	27.6.89
ГЛ.СПЕЦ.	ФРОЛОВА	27.6.89
РУК.ГР.	СЕНАТОРОВ	26.6.89
ИНН.	ЕВСТРАТОВА	26.6.89

СТАДИЯ	МАССА	МАСШТАБ
Р	24,5	1:10
Лист	Листов 1	
ГИПРОАГРОХИМ ВЛАДИМИР		

Копировала Завьялова Формат А4



ФОРМАТ	ЗОНА	ПОР.	ОБОЗНАЧЕНИЕ	НАИМЕНОВАНИЕ	КОЛ.	ПРИМЕЧАНИЕ
				<u>ДОКУМЕНТАЦИЯ</u>		
A3			КН.И 00.00.ТУ	ТЕХНИЧЕСКИЕ УСЛОВИЯ		
				<u>ДЕТАЛИ</u>		
Б4	1		КН.И 18.00.01	Лист Б-14 ГОСТ 19903-74 ВСТЗпсБТУ14-1-3023-80	1	14,60
				360×370		
Б4	2		.02	Лист Б-14 ГОСТ 19903-74 ВСТЗпсБТУ14-1-3023-80	1	9,90
				250×360		

ИНВ.№ ПОДЛ. ПОДАТЬ И ДАТА	ПРИВЯЗАН	
ИНВ.№		
ИНВ.№ ПОДЛ. ПОДАТЬ И ДАТА	Т.п. 807-19-20.89 КНИ 19.00	
ИНВ.№ ПОДЛ. ПОДАТЬ И ДАТА	Сетка С1	
ГИП	БОРИСОВ	27.6.89
Н.КОНТР.	ФЕСЬКОВА	27.6.89
НАЧ.ОТД.	РИНКЕВИЧ	27.6.89
ГЛ.СПЕЦ.	ФРОЛОВА	27.6.89
РУК.ГР.	СЕНАТОРОВ	26.6.89
ИНН.	МЕРКУШИНА	26.6.89

СТАДИЯ	МАССА	МАСШТАБ
Р	34,1	1:50
Лист	Листов 1	
ГИПРОАГРОХИМ ВЛАДИМИР		

Копировала Завьялова Формат А4

23888-02 (22)