

СОДЕРЖАНИЕ

Марка	Наименование	Стр.
	Содержание альбома	2
АУС-1	Общие данные. Начало	3
АУС-2	Общие данные. Продолжение	4
АУС-3	Общие данные. Окончание	5
АУС-4	Схема электрическая общая. Перечень элементов	6
АУС-5	Схема электрическая общая	7
АУС-6	Схема электрическая общая	8
АУС-7	Схема электрическая принципиальная	9
АУС-8	Схема электрическая соединений	10
АУС-9	План фальшполов блока №1 в осях А-В, 8-9. Размещение оборудования в диспетчерской	11
АУС-10	План блока №1 в осях А-Д, 1-9	12
АУС-11	План блока №1 в осях Д-К, 1-9	13
АУС-12	План блока №2 в осях Л-Р, 1-9	14
АУС-13	План блока №2 в осях Р-Ф, 1-9	15

детельство №1005121;
 извещатель пожара ИП 104-1 – авторское свиде-
 тельство № 794650;
 прибор приемно-контрольный пожарный ППКП 019-60-2
 (ППС-3) – авторское свидетельство №434845, №1013995.

**8. Сведения о потребностях в
 трудовых ресурсах.**

Численность персонала для проведения технического обслу-
 живания и текущего ремонта определена по руководящим мате-
 риалам РТМ 25 488-82. Согласно расчету для эксплуатации
 установки требуется монтеров связи I разряда – 0,4 чел.

**9. Мероприятия по безопасной
 эксплуатации.**

Для защиты обслуживающего персонала от поражения
 электрическим током корпуса ящиков протяжных соединить с
 нулем питающей сети. Монтаж заземления выполняется в
 соответствии с «Правилами устройства электроустановок».

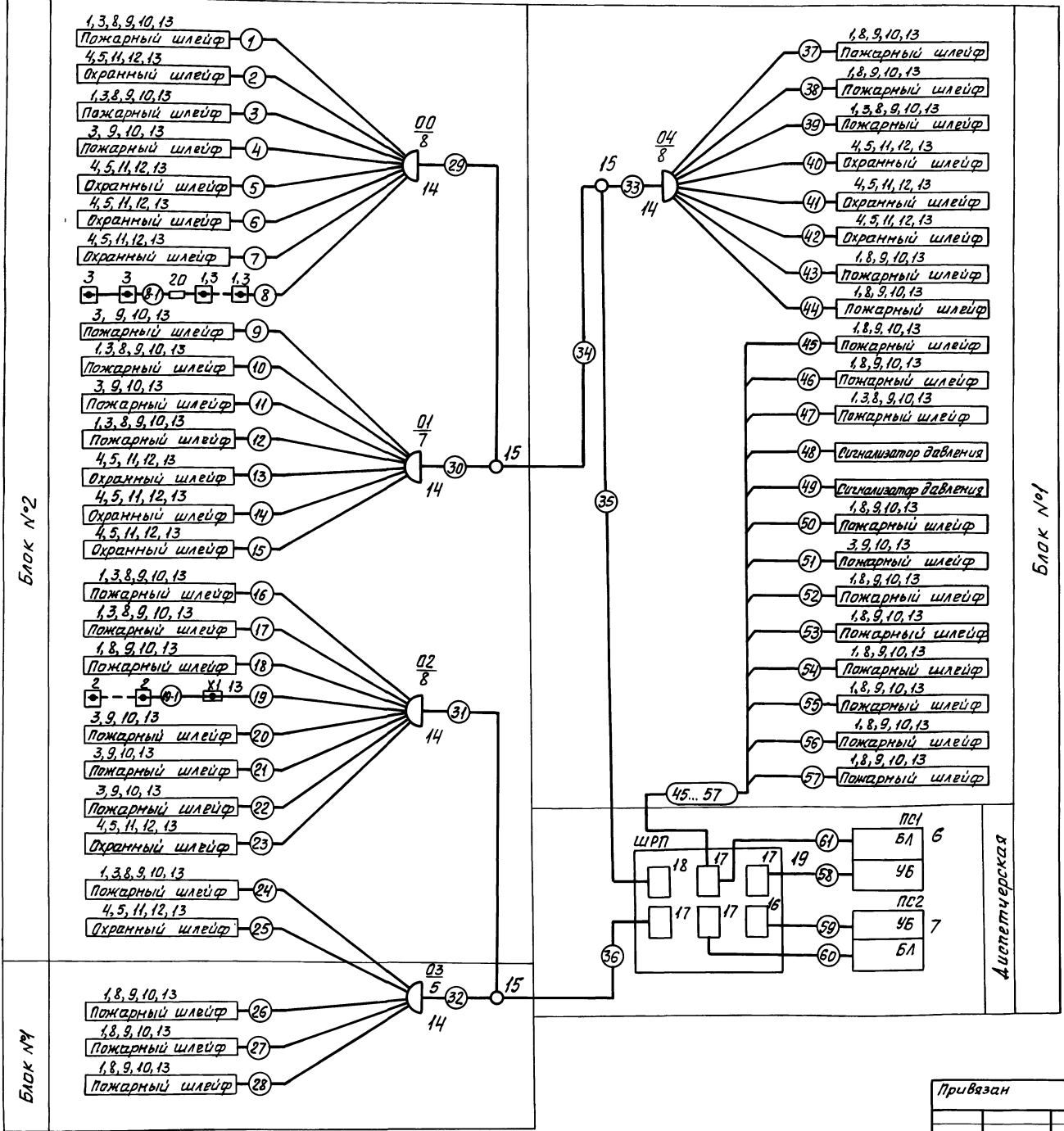
10. Сведения о привязке

Проектом предусмотрена передача в помещении дежурно-
 го в наземном здании дублирующих сигналов о пожаре и не-
 исправности установки пожарной сигнализации с прибора
 ППС-3.

Схемы организации лучей дублирующих сигналов о пожаре,
 о нарушении шлейфов блокировки, о неисправности выдаваемых
 с прибора ППС-3 и устройства «Топаз» выполнить в соот-
 ветствии с технической документацией завода-изготови-
 теля приемной аппаратуры, устанавливаемой в наземном
 здании.

Инв. № 000011 (Получены и заверены инв. № 000011)

				ТП В-IV-225-50.90-АУС		
Привязан	Инж. Баринков	22.90		Заглубленное здание	Лист	Листов
	Н. контр. Кузьмина	23.90		Вспомогательного	Р	3
	Пл. спец. Иванова	23.90		назначение		
	Зав. гр. Курянов	23.90		Общие данные.	МН Спецавтоматика	
Инв. №	Инженер Андреева	23.90		Исполнение	Ленинград	



Поз. обозначение	Наименование	Кол.	Примечание
1	Извещатель пожара тепловой ИП 104-1	252	
2	Извещатель пожарный тепловой ИП 103-2	16	
3	Извещатель пожарный ИП 212-2 (ДИП-2)	144	
4	Сигнализатор магнитокоактный СМК-1	22	
5	Провод медный ПЭВ-2-0,2	330 м	
6	Прибор приемно-контрольный пожарный на 60 сигнальных линий ППКП 019-60-2 (ППС-3)	1	
7	Устройство приемно-контрольное охранно-пожарное на 30 зон ЧПКП 0104-30-1/1 („Топаз-М“)	1	
8	Резистор МЛТ-0,25-11кОм ± 5%	268	
9	Резистор МЛТ-0,25-4,3кОм ± 5%	37	из компл. ППС-3
10	Диод КД 521А	37	из компл. ППС-3
11	Резистор МЛТ-0,25-6,8кОм ± 5%	12	из компл. „Топаз-М“
12	Диод КД 521В	24	из компл. „Топаз-М“
13	Коробка коммутационная КК-8	120	
14	Коробка распределительная телефонная КРТ4-10	5	
15	Розеттильная муфта на 2 направления 2РП-15 = $\frac{11}{15} + \frac{10}{13}$	3	
16	Бокс кабельный телефонный БКТ-10×2	1	
17	Бокс кабельный телефонный БКТ-20×2	4	
18	Бокс кабельный телефонный БКТ-30×2	1	
19	Шкаф телефонный распределительный ШРП-150	1	
20	Фильтр ФП-2	1	

ТП В-IV-225-50.90-АУС			
ГМП	Беляев	01.90	
Науч.	Барынов	02.90	
Н.контр.	Кузьмина	03.90	
Л.спец.	Иванов	04.90	
Зав.ср.	Кузнецов	01.90	
Инж.Ш.с.	Рябова	02.90	

Привязан	
Инв.№	

Заглубленное здание вспомогательного назначения	Этаж	Лист	Листов
	Р	4	
Схема электрическая общая. Перечень элементов	ГПИ Специальноматика Ленинград		

Таблица лучей, включаемых в прибор ППС-3, устройство „Топаз-М“

Поз. обозначение приемной станции	№ луча (№ блока)	№ луче-вого кабеля	Корпус, этаж	Защищаемое помещение	Вид шлейфа	Извещатели		Место установки		Примечание
						Тип	Кол.	Кол.	Кол.	
ПС1 (УБ)	1	1		Помещения 148, 149, 150, 151, 153, 154, 155	пож.	ИП 104-1	8	потолок		
						ИП 212-2	8			
ПС2 (УБ)	1	2		Помещение 150	охр.	К 660.00.003-01	1	дверь	2	
ПС1 (УБ)	11	3		Помещения 157, 158, 159, 160, 161, 162, 173	пож.	ИП 104-1	6	потолок		
						ИП 212-2	10			
ПС2 (УБ)	2	4		Фальшполы, помещения 157, 158, 159	пож.	ИП 212-2	6	фальшпол		
						К 660.00.003-01	1		дверь	1
ПС2 (УБ)	3	6		Помещение 157, 162	охр.	К 660.00.003-01	1	дверь	3	Д-1
						К 660.00.003-01	1	дверь	1	Д-1
ПС1 (УБ)	12	8		Помещения 119, 120, 121, 122, 166, 167	пож.	ИП 104-1	6	потолок		
						ИП 212-2	6			
ПС1 (УБ)	3	9		Помещения 145, 147, 152, 156	пож.	ИП 212-2	10	потолок		
						ИП 104-1	2			
ПС1 (УБ)	13	10		Помещения 146, 149	пож.	ИП 212-2	2	потолок		
						ИП 104-1	2			
ПС1 (УБ)	4	11		Помещения 138, 144	пож.	ИП 212-2	10	потолок		
						ИП 104-1	4			
ПС1 (УБ)	14	12		Помещения 117, 139, 140, 141, 142, 143	пож.	ИП 212-2	9	потолок		
						ИП 104-1	4			
ПС2 (УБ)	5	13		Помещение 146	охр.	К 660.00.003-01	1	дверь	1	Д-1
						К 660.00.003-01	1	дверь	1	Д-1
ПС2 (УБ)	6	14		Помещение 149	охр.	К 660.00.003-01	1	дверь	1	Д-1
						К 660.00.003-01	1	дверь	4	Д-1
ПС1 (УБ)	5	16		Помещения 133, 134, 135, 136, 137	пож.	ИП 104-1	2	потолок		
						ИП 212-2	8			
ПС1 (УБ)	15	17		Помещения 127, 128, 129, 130, 131, 132	пож.	ИП 104-1	2	потолок		
						ИП 212-2	10			
ПС1 (УБ)	6	18		Помещения 123, 124, 125, 126, 163, 168	пож.	ИП 104-1	14	потолок		
						ИП 103-2	16			
ПС1 (УБ)	16	19		Помещения 103, 105, 106, 107	пож.	ИП 212-2	7	потолок		
						ИП 104-1	7			
ПС1 (УБ)	7	20		Помещения 108, 109, 110	пож.	ИП 212-2	7	потолок		
						ИП 104-1	7			
ПС1 (УБ)	17	21		Помещения 115, 116, 118	пож.	ИП 212-2	8	потолок		
						ИП 104-1	8			
ПС2 (УБ)	8	22		Помещение 169	пож.	ИП 212-2	14	потолок		
						ИП 104-1	14			
ПС2 (УБ)	8	23		Помещение 115, 116	охр.	К 660.00.003-01	1	дверь	2	
ПС1 (УБ)	18	24		Помещения 102, 104, 111, 112, 113, 114, 173	пож.	ИП 104-1	6	потолок		
ПС2 (УБ)	9	25		Помещение 101	охр.	К 660.00.003-01	1		дверь	2
ПС1 (УБ)	9	26		Помещения 39, 40, 41, 42, 43, 44, 45, 46	пож.	ИП 104-1	24	потолок		
						ИП 104-1	16			
ПС1 (УБ)	19	27		Помещения 48, 49, 50, 51, 52, 53, 76, 78	пож.	ИП 104-1	16	потолок		

Продолжение таблицы лучей, включаемых в прибор ППС-3, устройство „Топаз-М“

Поз. обозначение приемной станции	№ луча (№ блока)	№ луче-вого кабеля	Корпус, этаж	Защищаемое помещение	Вид шлейфа	Извещатели		Место установки		Примечание
						Тип	Кол.	Кол.	Кол.	
ПС1 (УБ)	10	28		Помещения 64, 68, 70	пож.	ИП 104-1	6	потолок		
						ИП 104-1	10			
ПС1 (УБ)	21	38		Помещения 65, 66, 67, 69, 71	пож.	ИП 104-1	10	потолок		
						ИП 104-1	4			
ПС1 (УБ)	41	39		Помещения 72, 73, 74, 75, 77	пож.	ИП 104-1	10	потолок		
						ИП 212-2	12			
ПС2 (УБ)	1	40		Помещение 98	охр.	К 660.00.003-01	1	дверь	1	Д-1
						К 660.00.003-01	1	дверь	2	Д-1
ПС2 (УБ)	2	41		Помещение 95, 96	охр.	К 660.00.003-01	1	дверь	1	Д-1
						К 660.00.003-01	1	дверь	1	Д-1
ПС1 (УБ)	22	43		Помещения 86, 87, 88, 90	пож.	ИП 104-1	8	потолок		
						ИП 104-1	18			
ПС1 (УБ)	42	44		Помещения 60, 62, 63, 82, 91	пож.	ИП 104-1	8	потолок		
						ИП 104-1	8			
ПС1 (УБ)	23	45		Помещения 30, 31	пож.	ИП 104-1	8	потолок		
						ИП 104-1	2			
ПС1 (УБ)	43	46		Помещения 6, 8, 9, 10	пож.	ИП 104-1	2	потолок		
						ИП 212-2	4			
ПС1 (УБ)	24	47		Помещения 26, 27, 28	пож.	ИП 104-1	22	потолок		
						ИП 212-2	12			
ПС1 (УБ)	44	48		Помещение 28	пож.	ИП 104-1	2	потолок		
						ИП 212-2	4			
ПС1 (УБ)	25	49		Помещение 26	пож.	ИП 104-1	22	потолок		
						ИП 212-2	12			
ПС1 (УБ)	45	50		Помещения 32, 33, 34	пож.	ИП 104-1	2	потолок		
						ИП 212-2	4			
ПС1 (УБ)	26	51		Помещение 100	пож.	ИП 104-1	2	потолок		
						ИП 212-2	12			
ПС1 (УБ)	46	52		Помещение 47	пож.	ИП 104-1	2	потолок		
						ИП 212-2	12			
ПС1 (УБ)	27	53		Помещения 18, 24, 25, 54, 55, 56	пож.	ИП 104-1	16	потолок		
						ИП 104-1	14			
ПС1 (УБ)	47	54		Помещения 19, 20, 21, 22, 23	пож.	ИП 104-1	14	потолок		
						ИП 104-1	14			
ПС1 (УБ)	28	55		Помещения 13, 14, 15, 16, 17	пож.	ИП 104-1	14	потолок		
						ИП 104-1	6			
ПС1 (УБ)	48	56		Помещения 57, 58, 59	пож.	ИП 104-1	6	потолок		
						ИП 104-1	14			
ПС1 (УБ)	29	57		Помещения 61, 79, 83, 84, 85, 89, 47	пож.	ИП 104-1	14	потолок		
						ИП 104-1	14			

Блок №1

ТП В-IV-225-50.90-АУС

ГМП Беляев 02.90

И.контр. Барина 02.90

Гл. спец. Кувшинова 02.90

Зав. пр. Иванов 02.90

И.контр. Кузнецов 02.90

И.контр. Рябова 02.90

Привязан

Инв. №

Заглавленное задание вспомогательного назначения

Схема электрическая общая

Лист 5

ГПИ Спецавтоматика Ленинград

Таблица соединений

Номер кабели	Обозначение	Длина, м	Примечание
1	ЛТВ-П 2x0,6	80	
2	То же	15	
3	"	100	20мТ20x2,0
4	"	65	
5	"	35	30мТ20x2,0
6	"	40	18мТ20x2,0
7	"	30	25мТ20x2,0
8	"	70	15мТ20x2,0
8-1	РВШЭ2x0,5	10	
9	ЛТВ-П 2x0,6	35	28мТ20x2,0
10	То же	35	7мТ20x2,0
11	"	65	
12	"	85	12мТ20x2,0
13	"	30	8мТ20x2,0
14	"	30	8мТ20x2,0
15	"	40	8мТ20x2,0
16	"	80	25мТ20x2,0
17	"	80	25мТ20x2,0
18	"	95	30мТ20x2,0
19	"	25м	25мТ20x2,0
19-1	ПВ-1 2(1x1,0)	2x70	65мТ15x2,5
20	ЛТВ-П 2x0,6	60	
21	То же	70	25мТ20x2,0
22	"	205	205мТ20x2,0
23	"	25	20мТ20x2,0
24	"	105	15мТ20x2,0
25	"	35	18мТ20x2,0
26	"	135	10мТ20x2,0
27	"	65	15мТ20x2,0
28	"	40	15мТ20x2,0
29	ТППБ 10x2x0,4	35	
30	То же	3	
31	"	30	
32	"	3	
33	"	3	
34	ТППБ 20x2x0,4	25	
35	ТППБ 30x2x0,4	55	
36	ТППБ 20x2x0,4	45	
37	ЛТВ-П 2x0,6	50	5мТ20x2,0
38	То же	60	15мТ20x2,0
39	"	90	8мТ20x2,0
40	"	20	18мТ20x2,0
41	"	25	20мТ20x2,0
42	"	18	16мТ20x2,0
43	"	55	18мТ20x2,0
44	"	110	8мТ20x2,0
45	"	55	8мТ20x2,0
46	"	50	10мТ20x2,0
47	"	35	
48	"	30	
49	"	15	
50	"	125	
51	"	190	175мТ20x2,0
52	"	50	20мТ20x2,0
53	"	120	20мТ20x2,0
54	"	125	35мТ20x2,0

Продолжение таблицы соединений

Номер кабели	Обозначение	Длина, м	Примечание
55	ЛТВ-П 2x0,6	75	
56	То же	65	
57	"	90	
58	ТППБ 20x2x0,4	5	
59	ТППБ 10x2x0,4	5	
60	ТППБ 20x2x0,4	5	
61	То же	5	
	ПКСВ 2x0,5	40	
	ПВ1 (1x1,0)	65	

Схема включения извещателей в луч для прибора ППС-3

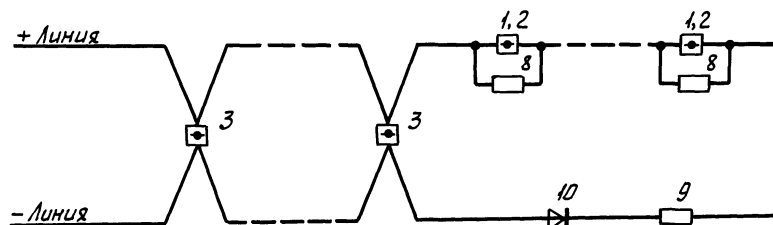
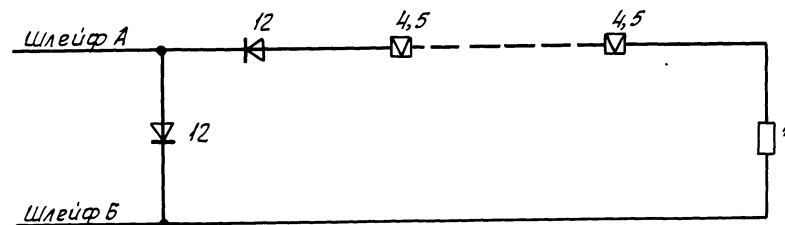


Схема включения охранных извещателей в луч для устройства "Тапаз-М"

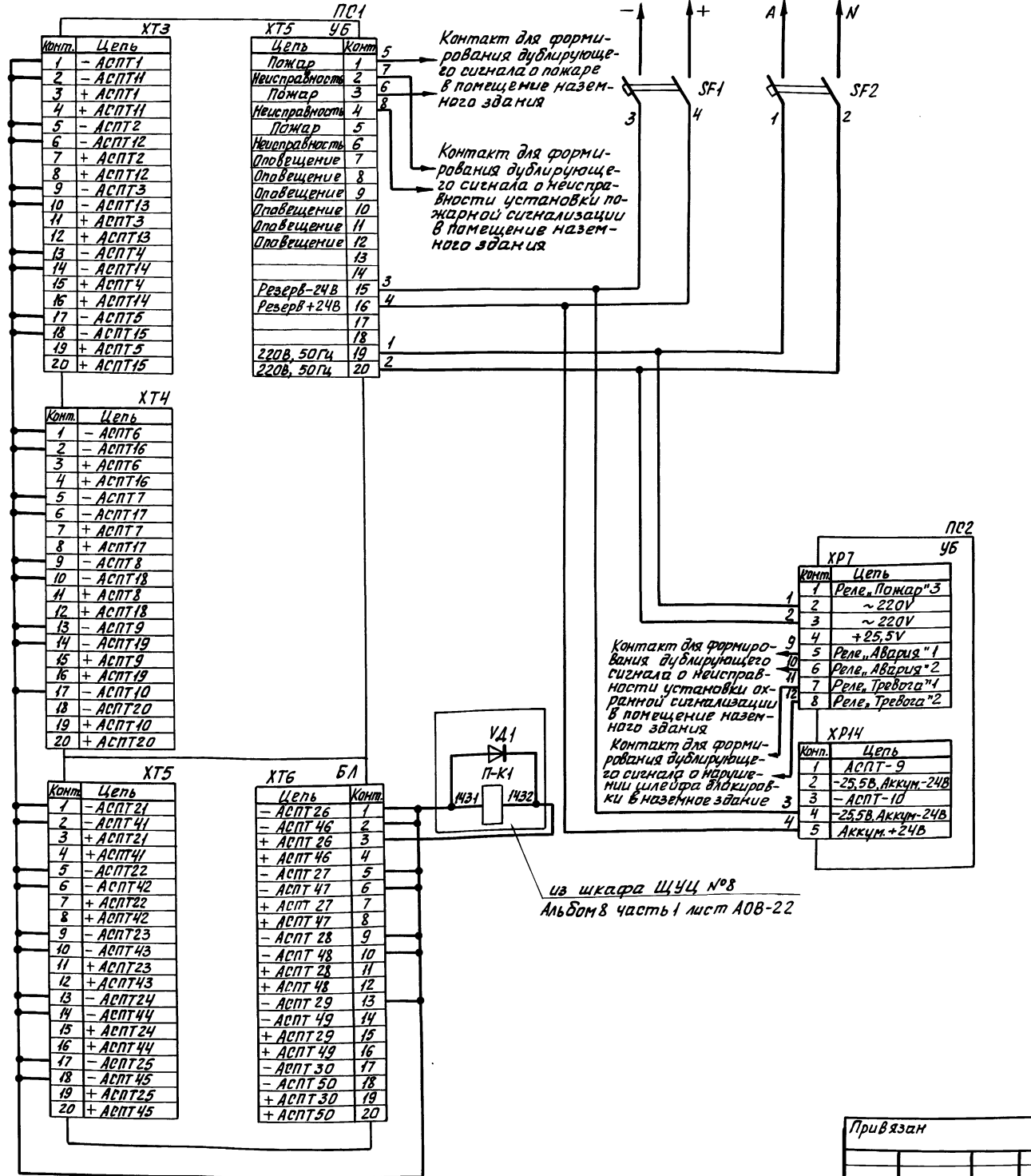


Инд. № подл. Подпись и дата выд. инв. №

				ТП В-IV-225-50.90-АУС		
Привязан	ГИП	Беляев	Лен	08.90	Зглубленное здание	Лист
	Н.контр.	Кузьмина	Лен	08.90	Вспомогательного	Р
	И.спец.	Иванов	Лен	08.90	назначения	6
	Зав.зр.	Кузнецов	Лен	08.90	Схема электрическая	Лист
Инв.№	Инж.Ш.к.	Рябова	Лен	08.90	общая	Лист
					СПИ	
					Ленинград	

24456-12 9
Копировал Курильков Формат А2

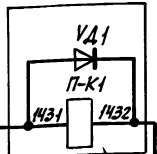
Ввод резервный-24В Ввод основной-220В, 50Гц



Поз. обозначение	Наименование	Кол.	Примечание
SF1	Выключатель автоматический		
	АП50Б 2МТЧ3.1 ТУ16-522.139-78	1	$I_p=2.5A, I_{отс.}=3.5I_p$
SF2	Выключатель автоматический		
	АП50Б 2МТЧ3.1 ТУ16-522.139-78	1	$I_p=1.6A, I_{отс.}=3.5I_p$
PC1	Прибор приемно-контрольный пожарный		на 60 сигнальных линий
	ПКП 019-60-2 (ПКП-З) ТУ25-7709.001-87	1	
PC2	Устройство приемно-контрольное охранно-пожарное УПКП01041-30-1 (Топаз-М)		на 30 зон
	ТУ25-05.2781-81	1	
П-К1	Реле промежуточное РП21-200 УХЛ4		
	ТУ16-523.593-80	1	-24В
VA1	Диод КД 105 Б Тр3.362.060 ТУ	1	

Конт.	Цепь
1	Реле „Пожар“3
2	~ 220V
3	~ 220V
4	+25,5V
5	Реле „Авария“1
6	Реле „Авария“2
7	Реле „Тревога“1
8	Реле „Тревога“2

Конт.	Цепь
1	АСПТ-9
2	-25,5В, Аккумулятор-24В
3	-АСПТ-10
4	-25,5В, Аккумулятор-24В
5	Аккумулятор+24В

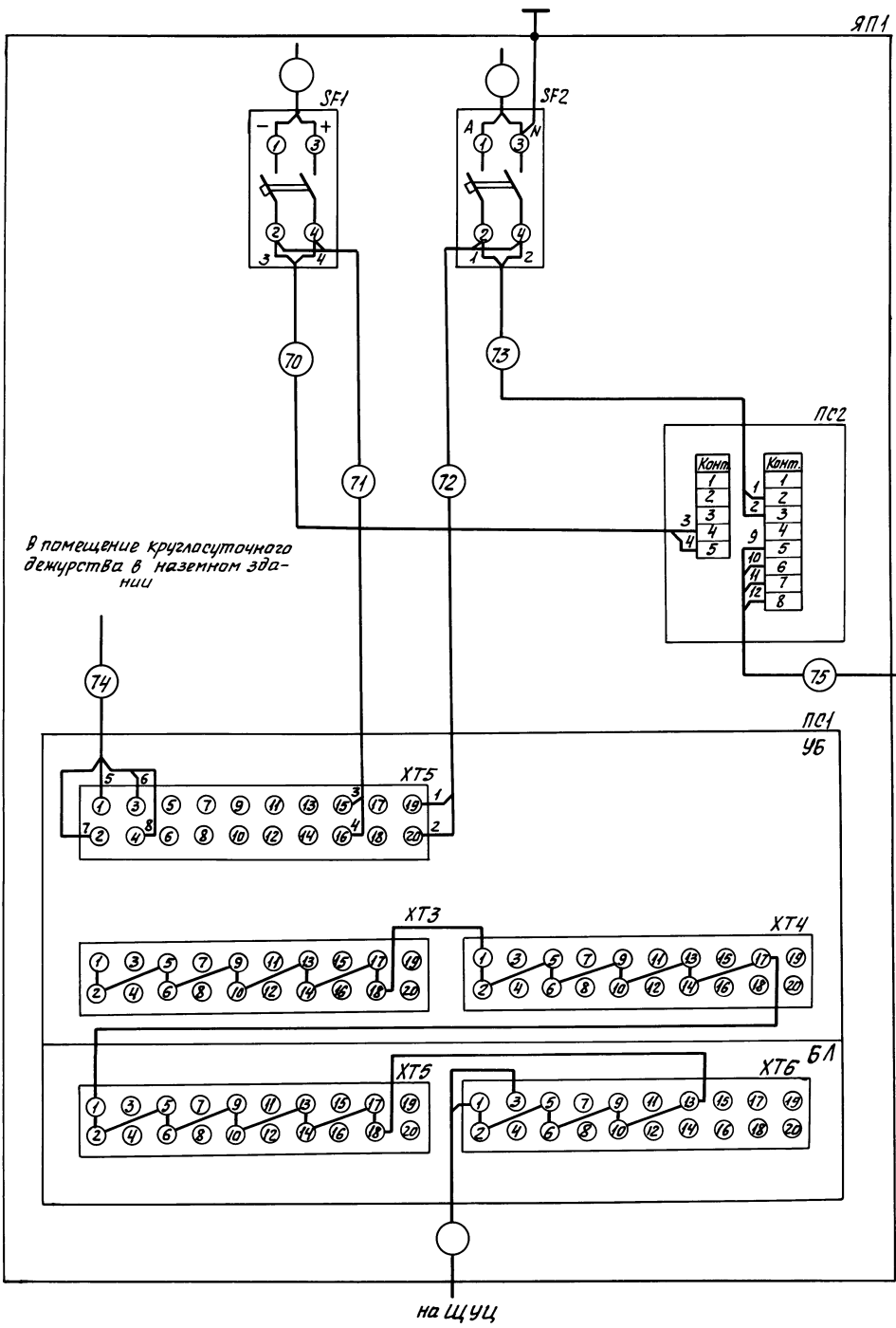


из шкафа ЩУЦ №8
АлбДМ 8 часть 1 лист А08-22

ТП В-IV-225-50.90-АУС			
Гип	Беляев	03.80	
Нач.	Барынов	03.80	
Н.контр.	Кузьмина	03.90	
Гл. спец.	Иванов	03.90	
Зав. гр.	Кузнецов	01.06.01	6.01.90
Инв. №	Рябова	20.02.01	6.03.90

Привязан	Заглубленное здание вспомогательного назначения	Стади	Лист	Листов
		Р	7	
Инв. №	Схема электрическая принципиальная	ГПИ Ленинград		

Инв. № подл. Издается в составе АЛБДММ1



В помещении круглосуточного дежурства в наземном здании

В помещении круглосуточного дежурства в наземном здании

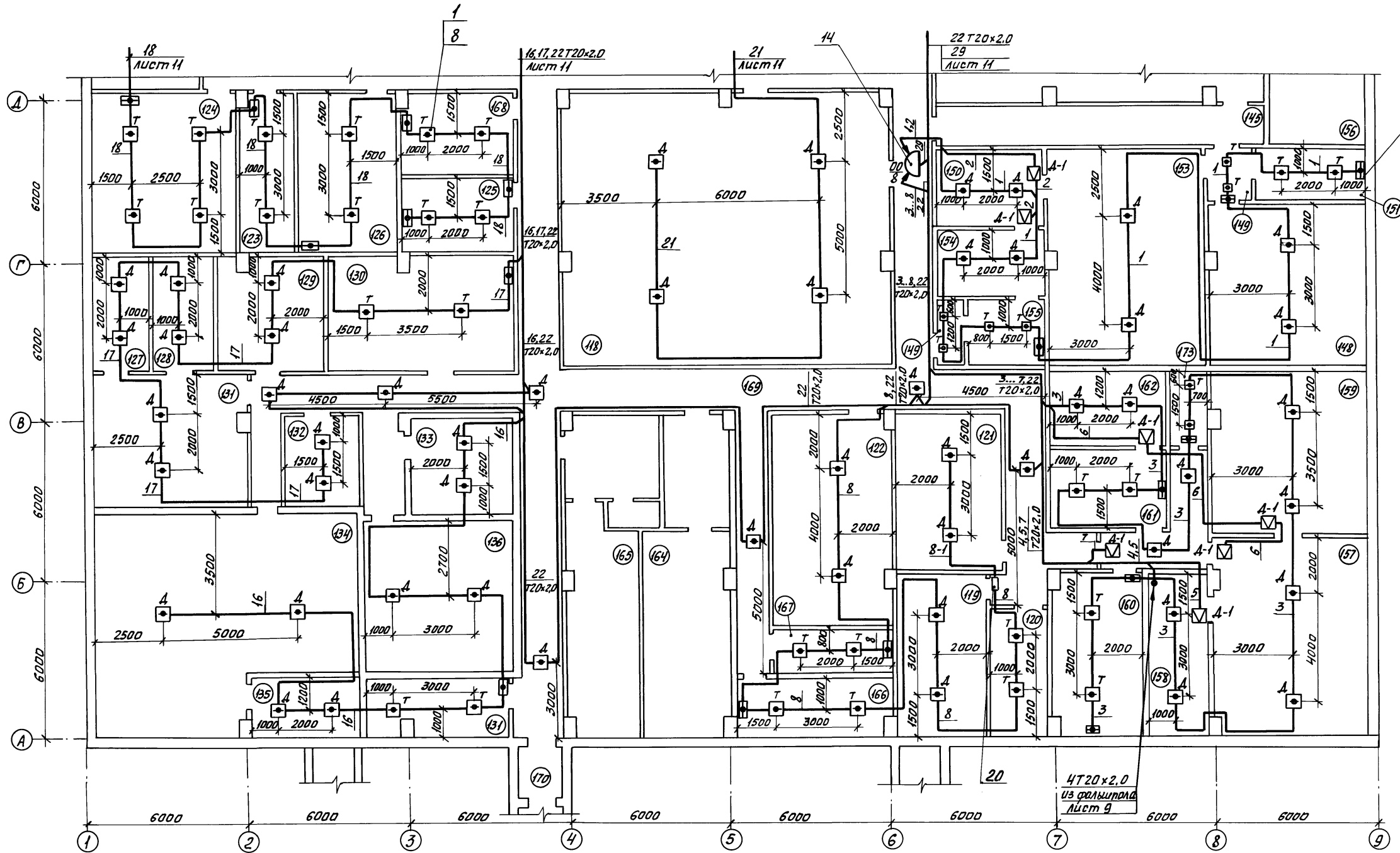
Таблица соединений

Номер провода, кабеля	Начало	Конец	Кабель, провод		Труба, металлорукав		Примечание
			Обозначение по ГОСТ 17	Кол. жил, длина, м	Обозначение по ГОСТ 19	длина, м	
70	SF1	ПС2	ВРГ 2×1,0	2			
71	SF1	ПС1	АВРГ 2×2,5	2			
72	SF2	ПС1	АВРГ 2×2,5	2			
73	SF2	ПС2	ВРГ 2×1,0	2			
74	ПС1	Приемная аппаратура наземного здания					
75	ПС2	Приемная аппаратура наземного здания					

Инв. № табл. Подпись и дата

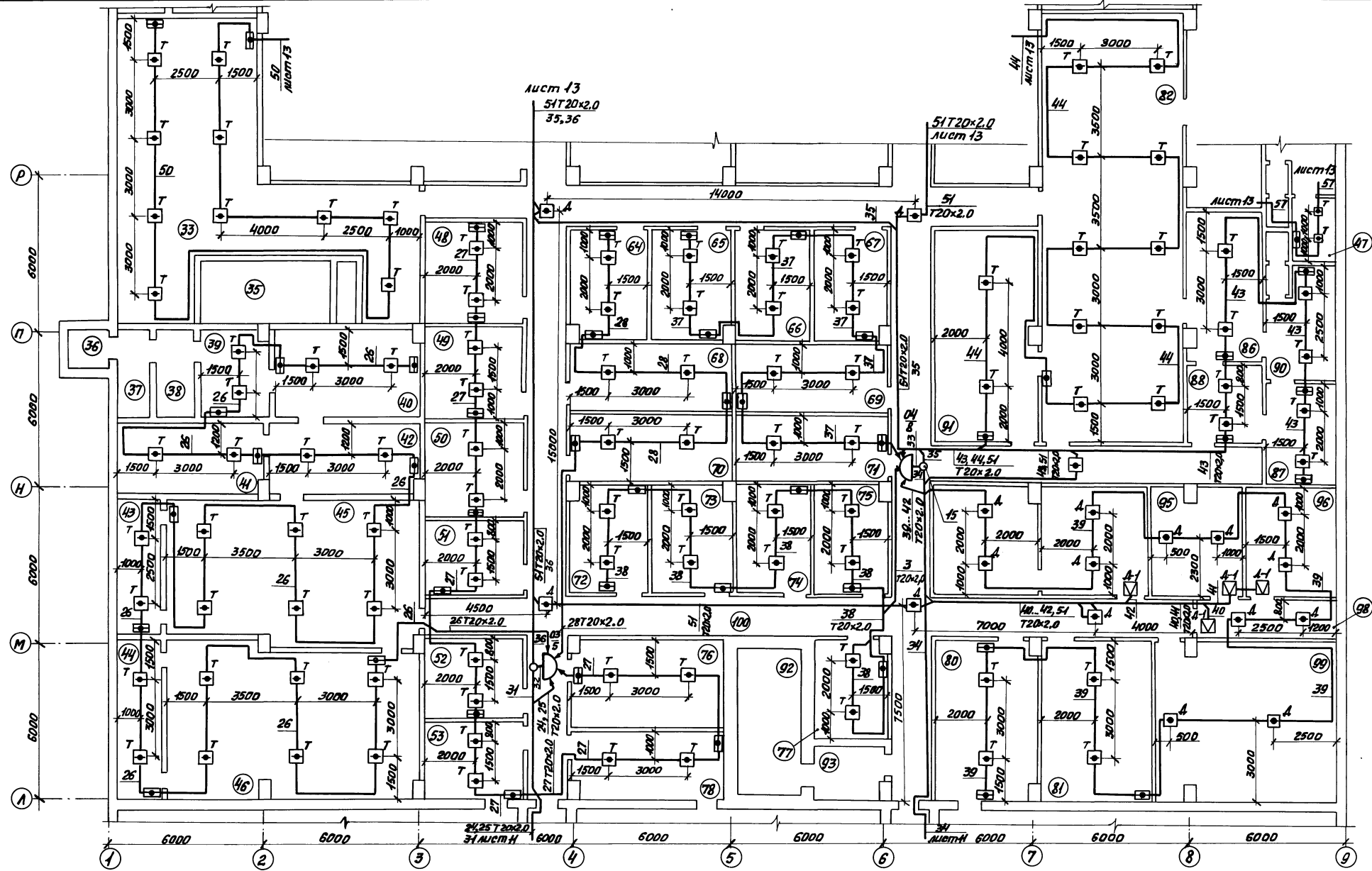
ТП В-IV-225-50.90-АУС			
ГМП	Беляев	23.9	
Нач.	Барыкина	23.9	
Н.контр.	Кузьмина	23.9	
Л. спец.	Иванов	23.9	
Зав. зр.	Кузнецов	23.9	
Инв. №	Иж. Лк. Рябова	23.9	
Привязан	Заглубленное здание вспомогательного назначения		Станд. Лист Листов Р 8
Схема электрическая соединений			ГПН Спецавтоматика Ленинград

24456-12 11



Изм. № 1001. Подпись и дата. Взам. инв. №

		ТП В-IV-225-50.90-АУС				
Привязан	ГП <i>Беляев</i>	02.94	Заглубленное здание вспомогательного назначения	Станд. лист	Листов	
	Нач. <i>Баранов</i>	03.94		План блока №1 в осях А-Д, 1-9	Р	10
	Л. спец. <i>Иванов</i>	03.94			ГПИ Спецавтоматика Ленинград	
	Зав. гр. <i>Курцов</i>	21.06.94				
Инд. №	Инж. <i>Т.к. Радова</i>	20.06.94	60390			



Имя, № листа, Подпись и дата выдачи, шифр, №

ТП В-IV-225-50.90-АУС			
ГИП	Белов	03.98	Заглубленное здание вспомогательного назначения
Нач.	Барина	03.98	
Инж.пр.	Кувшинов	03.90	
Зав.гр.	Кувшинов	03.98	
Инж.пр.	Кувшинов	03.98	
Инж.пр.	Рябова	03.90	План блока №2 в осях А-Р, 1-9
Инж.пр.	Рябова	03.90	8
		24456-12 15	ГПН Спецавтоматика Ленинград

