

ТИПОВОЙ ПРОЕКТ  
903-1-288.91

КОТЕЛЬНАЯ С 4 КОТЛАМИ Е-4-1,4Р. ЗОЛОШЛАКОУДАЛЕНИЕ МЕХАНИЧЕСКОЕ.  
ТОПЛИВО - КАМЕННЫЕ И БУРЫЕ УГЛИ. СИСТЕМА ТЕПЛОСНАБЖЕНИЯ ЗАКРЫТАЯ.

АЛЬБОМ 10

|                                           |      |           |
|-------------------------------------------|------|-----------|
| АР РЕШЕНИЯ АРХИТЕКТУРНЫЕ                  | СТР. | 3 ... 23  |
| АР.И СТРОИТЕЛЬНЫЕ ИЗДЕЛИЯ                 | СТР. | 24        |
| АЗ ЗАЩИТА АНТИКОРРОЗИОННАЯ<br>КОНСТРУКЦИЙ | СТР. | 25 ... 26 |
| ГП ГЕНЕРАЛЬНЫЙ ПЛАН                       | СТР. | 27        |
| ОС ОРГАНИЗАЦИЯ СТРОИТЕЛЬСТВА              | СТР. | 28 ... 33 |

25030 - 1 Э

ОТПУСКНАЯ ЦЕНА  
НА МОМЕНТ РЕАЛИЗАЦИИ  
УКАЗАНА В СЧЕТ-НАКЛАДНОЙ

**ТИПОВОЙ ПРОЕКТ**  
**903-1-288.91**  
**КОТЕЛЬНАЯ С 4 КОТЛАМИ Е-4-1,4Р. ЗОЛОШЛАКОУДАЛЕНИЕ МЕХАНИЧЕСКОЕ.**  
**ТОПЛИВО - КАМЕННЫЕ И БУРЫЕ УГЛИ. СИСТЕМА ТЕПЛОСНАБЖЕНИЯ ЗАКРЫТАЯ.**  
**АЛЬБОМ 10**  
**ПЕРЕЧЕНЬ АЛЬБОМОВ**

|               |                                                                                                                                                                                                                      |                   |                                                                                                                                                            |               |                                                                     |
|---------------|----------------------------------------------------------------------------------------------------------------------------------------------------------------------------------------------------------------------|-------------------|------------------------------------------------------------------------------------------------------------------------------------------------------------|---------------|---------------------------------------------------------------------|
| АЛЬБОМ 1      | ПОЯСНИТЕЛЬНАЯ ЗАПИСКА.                                                                                                                                                                                               | АЛЬБОМ 8 4,2 ЭМ   | ЭЛЕКТРООБОРУДОВАНИЕ СИЛОВОЕ.                                                                                                                               | АЛЬБОМ 18 4,2 | МОНТАЖНЫЕ ИЗДЕЛИЯ<br>КОНСТРУКТОРСКАЯ ДОКУМЕНТАЦИЯ                   |
| АЛЬБОМ 2      | РЕШЕНИЯ ТЕПЛОМЕХАНИЧЕСКИЕ.<br>ТМ1 РАСПОЛОЖЕНИЕ ОБОРУДОВАНИЯ.<br>ТМ2 ОБЩЕКОТЕЛЬНОЕ ТРУБОПРОВОДЫ.<br>ДЕАЭРАЦИОННО-ПИТАТЕЛЬНАЯ УСТАНОВКА.<br>ТМ3 ВОДОНАГРЕВАТЕЛЬНАЯ УСТАНОВКА.<br>ТМ4 УСТАНОВКА ГОРЯЧЕГО ВОДОСНАБЖЕНИЯ. | АЛЬБОМ 9          | ЭО ЭЛЕКТРООСВЕЩЕНИЕ.                                                                                                                                       | АЛЬБОМ 19     | ЩИТЫ УПРАВЛЕНИЯ<br>ЗАДАНИЕ ЗАВОДУ-ИЗГОТОВИТЕЛЮ                      |
| АЛЬБОМ 3      | РЕШЕНИЯ ТЕПЛОМЕХАНИЧЕСКИЕ.<br>Ч1 ТМ5 КОТЛОАГРЕГАТ. ТОПЛИВО - КАМЕННЫЕ УГЛИ.<br>ТСВ ГАЗОСНАБЖЕНИЕ. ВНУТРЕННИЕ УСТРОЙСТВА.<br>Ч2 ТМ6 КОТЛОАГРЕГАТ. ТОПЛИВО - БУРЫЕ УГЛИ.                                               | АЛЬБОМ 10         | АР РЕШЕНИЯ АРХИТЕКТУРНЫЕ.<br>АРИ СТРОИТЕЛЬНЫЕ ИЗДЕЛИЯ.<br>АЗ ЗАЩИТА АНТИКОРРОЗИОННАЯ КОНСТРУКЦИЙ.<br>ГП ГЕНЕРАЛЬНЫЙ ПЛАН.<br>ОС ОРГАНИЗАЦИЯ СТРОИТЕЛЬСТВА. | АЛЬБОМ 20     | НИЗКОВОЛЬТНЫЕ КОМПЛЕКТНЫЕ УСТРОЙСТВА<br>ЗАДАНИЕ ЗАВОДУ-ИЗГОТОВИТЕЛЮ |
| АЛЬБОМ 4      | ВП ВОДОПОДГОТОВКА.                                                                                                                                                                                                   | АЛЬБОМ 11 4,2 КЖ  | КОНСТРУКЦИИ ЖЕЛЕЗОБЕТОННЫЕ.                                                                                                                                | АЛЬБОМ 21 4,2 | СПЕЦИФИКАЦИЯ ОБОРУДОВАНИЯ. ПОСТАВКА ЗАКАЗЧИКА.                      |
| АЛЬБОМ 5      | ТП ТОПЛИВОПОДАЧА.<br>ЗШ ЗОЛОШЛАКОУДАЛЕНИЕ.                                                                                                                                                                           | АЛЬБОМ 12 4,2 КЖИ | СТРОИТЕЛЬНЫЕ ИЗДЕЛИЯ.                                                                                                                                      | АЛЬБОМ 22     | СПЕЦИФИКАЦИЯ ОБОРУДОВАНИЯ. ПОСТАВКА ПОДРЯДЧИКА.                     |
| АЛЬБОМ 6      | БЛОКИ ОБОРУДОВАНИЯ.<br>ТМ. БЛОКИ ТЕПЛОМЕХАНИЧЕСКОГО ОБОРУДОВАНИЯ<br>ВП. БЛОКИ ВОДОПОДГОТОВКИ.                                                                                                                        | АЛЬБОМ 13         | КМ КОНСТРУКЦИИ МЕТАЛЛИЧЕСКИЕ.                                                                                                                              | АЛЬБОМ 23     | ОПРОСНЫЕ ЛИСТЫ.                                                     |
| АЛЬБОМ 7 4,2А | АВТОМАТИЗАЦИЯ.<br>СС СВЯЗЬ И СИГНАЛИЗАЦИЯ.                                                                                                                                                                           | АЛЬБОМ 14         | ОВ ОТОПЛЕНИЕ И ВЕНТИЛЯЦИЯ.<br>ВК ВОДОПРОВОД И КАНАЛИЗАЦИЯ ВНУТРЕННИЕ                                                                                       | АЛЬБОМ 24     | ВЕДОМОСТИ ПОТРЕБНОСТИ В МАТЕРИАЛАХ.                                 |
|               |                                                                                                                                                                                                                      | АЛЬБОМ 15         | ВВЗДУХОВОДЫ И ГАЗОХОДЫ КОТЛОАГРЕГАТА.<br>ТОПЛИВО - КАМЕННЫЙ УГОЛЬ.<br>КОНСТРУКТОРСКАЯ ДОКУМЕНТАЦИЯ.                                                        | АЛЬБОМ 25 4,2 | СМЕТЫ НА ТЕПЛОМЕХАНИЧЕСКОЕ ОБОРУДОВАНИЕ.                            |
|               |                                                                                                                                                                                                                      | АЛЬБОМ 16         | ВВЗДУХОВОДЫ И ГАЗОХОДЫ КОТЛОАГРЕГАТА.<br>ТОПЛИВО - БУРЫЙ УГОЛЬ.<br>КОНСТРУКТОРСКАЯ ДОКУМЕНТАЦИЯ.                                                           | АЛЬБОМ 26     | СМЕТЫ НА РАБОТЫ ПО АВТОМАТИЗАЦИИ, СВЯЗИ И СИГНАЛИЗАЦИИ.             |
|               |                                                                                                                                                                                                                      | АЛЬБОМ 17         | КОНВЕЙЕР ЛЕНТОЧНЫЙ.<br>КОНСТРУКТОРСКАЯ ДОКУМЕНТАЦИЯ.                                                                                                       | АЛЬБОМ 27     | СМЕТЫ НА ЭЛЕКТРООБОРУДОВАНИЕ И МОНТАЖНЫЕ РАБОТЫ.                    |
|               |                                                                                                                                                                                                                      |                   |                                                                                                                                                            | АЛЬБОМ 28 4,2 | СМЕТЫ НА СТРОИТЕЛЬНЫЕ РАБОТЫ.                                       |
|               |                                                                                                                                                                                                                      |                   |                                                                                                                                                            | АЛЬБОМ 29     | СМЕТЫ НА САНИТАРНО-ТЕХНИЧЕСКИЕ РАБОТЫ.                              |
|               |                                                                                                                                                                                                                      |                   |                                                                                                                                                            | АЛЬБОМ 30     | ТЕХНИКО-ЭКОНОМИЧЕСКИЕ ПОКАЗАТЕЛИ.<br>ОБЪЕКТНЫЕ СМЕТЫ.               |

**ПРИМЕНЕННЫЕ МАТЕРИАЛЫ**

РАЗРАБОТАН:  
 ИНСТИТУТОМ Харьковский Сантехпроект  
 ГЛАВНЫЙ ИНЖЕНЕР ИНСТИТУТА  
 В.А. Слюсарев *В.А. Слюсарев*  
 ГЛАВНЫЙ ИНЖЕНЕР ПРОЕКТА  
 А.И. Левонтин *А.И. Левонтин*  
 ИНСТИТУТОМ Харьковский Промстройиниипроект  
 ГЛАВНЫЙ ИНЖЕНЕР ИНСТИТУТА  
 Н.Ф. Довгий *Н.Ф. Довгий*  
 ГЛАВНЫЙ ИНЖЕНЕР ПРОЕКТА  
 А.П. Школьный *А.П. Школьный*

|                             |                                                                                                           |                            |
|-----------------------------|-----------------------------------------------------------------------------------------------------------|----------------------------|
| ТИПОВОЙ ПРОЕКТ 709-9-101.89 | СКЛАД МОКРОГО ХРАНЕНИЯ<br>ХЛОРИСТАГО НАТРИЯ $V=40M^3$                                                     | УТВЕРЖДЕН                  |
| ТИПОВОЙ ПРОЕКТ 903-9-29.89  | БЛОК КОТЕЛЬНО-ВОСПОМОГАТЕЛЬНЫХ<br>ПОМЕЩЕНИЙ                                                               | И ВВЕДЕН В ДЕЙСТВИЕ        |
| ТИПОВОЙ ПРОЕКТ 907-2-193    | ТРУБА ДЫМОВАЯ КИРПИЧНАЯ $H=30M; D_0=1,2M$<br>С НАДЗЕМНЫМ ПРИМЫКАНИЕМ<br>ГАЗОХОДОВ ДЛЯ КОТЕЛЬНЫХ УСТАНОВОК | ГПКНИИ „САНТЕХНИИПРОЕКТ“   |
| ТИПОВОЙ ПРОЕКТ 907-02-222   | СВЕТОВЫЕ ОГРАЖДЕНИЯ ВЫСОТНЫХ<br>ДЫМОВЫХ ТРУБ                                                              | ПРОТОКОЛ ОТ 14.06.91г. №24 |
| ТИПОВОЙ ПРОЕКТ 903-9-28.89  | СТАЛЬНОЙ БАК-АККУМУЛЯТОР ДЛЯ<br>ГОРЯЧЕЙ ВОДЫ $V=100M^3$                                                   |                            |

## СОДЕРЖАНИЕ АЛЬБОМА

| №№<br>Листов | НАИМЕНОВАНИЕ И ОБОЗНАЧЕНИЕ ДОКУМЕНТОВ<br>НАИМЕНОВАНИЕ ЛИСТА                             | СТР. |
|--------------|-----------------------------------------------------------------------------------------|------|
|              | <u>РЕШЕНИЯ АРХИТЕКТУРНЫЕ</u>                                                            |      |
| 1            | ОБЩИЕ ДАННЫЕ<br>(НАЧАЛО)                                                                | 3    |
| 2            | ОБЩИЕ ДАННЫЕ<br>(ПРОДОЛЖЕНИЕ)                                                           | 4    |
| 3            | ОБЩИЕ ДАННЫЕ<br>(ОКОНЧАНИЕ)                                                             | 5    |
| 4            | Главный корпус.<br>Планы на отм. 0,000; 3,600                                           | 6    |
| 5            | Главный корпус.<br>Планы на отм. 7,200; 10,900; 11,350                                  | 7    |
| 6            | Главный корпус.<br>РАЗРЕЗЫ 1-1...5-5                                                    | 8    |
| 7            | Главный корпус.<br>Фасады 1-9; 9-1; А-Д; Д-А                                            | 9    |
| 8            | Главный корпус.<br>Фрагменты 1, 2                                                       | 10   |
| 9            | Главный корпус.<br>Фрагменты 3...6                                                      | 11   |
| 10           | Главный корпус.<br>РАЗРЕЗЫ 6-6... 9-9                                                   | 12   |
| 11           | Главный корпус.<br>План шахты лифта. План машинного помещения.<br>РАЗРЕЗЫ 10-10; 11-11. | 13   |
| 12           | Главный корпус.<br>Планы и экспликация полов. План кровли.                              | 14   |

| №№<br>Листов | НАИМЕНОВАНИЕ И ОБОЗНАЧЕНИЕ ДОКУМЕНТОВ<br>НАИМЕНОВАНИЕ ЛИСТА                                       | СТР. |
|--------------|---------------------------------------------------------------------------------------------------|------|
| 13           | Главный корпус.<br>Узлы 1...14                                                                    | 15   |
| 14           | Главный корпус.<br>Узлы 15...24                                                                   | 16   |
| 15           | Главный корпус.<br>Схемы расположения закладных в полу на<br>отм. 0,000; 3,600                    | 17   |
| 16           | Галерея топливоподдачи. Приемно-дробильное<br>отделение. Планы. Разрез 12-12.                     | 18   |
| 17           | Галерея топливоподдачи. Приемно-дробильное<br>отделение. Фасады 1'-4; 4-1'. Разрезы 13-13...15-15 | 19   |
| 18           | Галерея топливоподдачи. Приемно-дробильное<br>отделение. Планы полов. План кровли.                | 20   |
| 19           | Галерея топливоподдачи. Приемно-дробильное<br>отделение. Узлы 25...32                             | 21   |
| 20           | Газосходы.<br>План. Разрезы 22-22; 23-23. Узлы 33...35                                            | 22   |
| 21           | Главный корпус.<br>Чертеж на заказ стандартного грузового лифта<br>общего назначения Q=500 кг.    | 23   |
|              | <u>АРХИТЕКТУРНЫЕ ИЗДЕЛИЯ</u>                                                                      |      |
| 1            | Дверь индивидуальная ДИ 1                                                                         | 24   |
|              | <u>ЗАЩИТА АНТИКОРРОЗИОННАЯ КОНСТРУКЦИЙ</u>                                                        |      |
| 1            | Помещение кислотного хозяйства. Поддон.<br>Общие данные                                           | 25   |
| 2            | Помещение кислотного хозяйства. Поддон.<br>План поддона сечением 1-1, 2-2. Узлы 1, 2              | 26   |

| №№<br>Листов | НАИМЕНОВАНИЕ И ОБОЗНАЧЕНИЕ ДОКУМЕНТОВ<br>НАИМЕНОВАНИЕ ЛИСТА            | СТР. |
|--------------|------------------------------------------------------------------------|------|
|              | <u>ГЕНЕРАЛЬНЫЙ ПЛАН</u>                                                |      |
| 1            | Схема генерального плана                                               | 27   |
|              | <u>ОРГАНИЗАЦИЯ СТРОИТЕЛЬСТВА</u>                                       |      |
| 1            | Общие данные<br>(начало)                                               | 28   |
| 2            | Общие данные<br>(окончание)                                            | 29   |
| 3            | Схема производства работ по возведению<br>конструкций главного корпуса | 30   |
| 4            | Календарный план производства работ<br>(начало)                        | 31   |
| 5            | Календарный план производства работ<br>(окончание)                     | 32   |
| 6            | Схема стройгенплана                                                    | 33   |

Альбом 10

903-1-288, 91-AP

Имя, № пола, Подпись и дата

Взвешивание №2

Альбом 10

ВЕДОМОСТЬ РАБОЧИХ ЧЕРТЕЖЕЙ ОСНОВНОГО КОМПЛЕКТА АР (НАЧАЛО)

ВЕДОМОСТЬ РАБОЧИХ ЧЕРТЕЖЕЙ ОСНОВНОГО КОМПЛЕКТА АР (ОКОНЧАНИЕ)

ВЕДОМОСТЬ ССЫЛОЧНЫХ И ПРИЛАГАЕМЫХ ДОКУМЕНТОВ (ОКОНЧАНИЕ)

| Лист                                                                                                                                                                                                                                                                                                                                                          | НАИМЕНОВАНИЕ                                                                                      | ПРИМЕЧАНИЕ |
|---------------------------------------------------------------------------------------------------------------------------------------------------------------------------------------------------------------------------------------------------------------------------------------------------------------------------------------------------------------|---------------------------------------------------------------------------------------------------|------------|
| 1                                                                                                                                                                                                                                                                                                                                                             | ОБЩИЕ ДАННЫЕ (НАЧАЛО)                                                                             |            |
| 2                                                                                                                                                                                                                                                                                                                                                             | ОБЩИЕ ДАННЫЕ (ПРОДОЛЖЕНИЕ)                                                                        |            |
| 3                                                                                                                                                                                                                                                                                                                                                             | ОБЩИЕ ДАННЫЕ (ОКОНЧАНИЕ)                                                                          |            |
| 4                                                                                                                                                                                                                                                                                                                                                             | Главный корпус. Планы на отм. 0,000; 3,600                                                        |            |
| 5                                                                                                                                                                                                                                                                                                                                                             | Главный корпус. Планы на отм. 7,200; 10,900; 11,350                                               |            |
| 6                                                                                                                                                                                                                                                                                                                                                             | Главный корпус. Разрезы 1-1... 5-5                                                                |            |
| 7                                                                                                                                                                                                                                                                                                                                                             | Главный корпус. Фасады 1-9; 9-1; А-Д; Д-А.                                                        |            |
| 8                                                                                                                                                                                                                                                                                                                                                             | Главный корпус. Фрагменты 1, 2.                                                                   |            |
| 9                                                                                                                                                                                                                                                                                                                                                             | Главный корпус. Фрагменты 3... 6.                                                                 |            |
| 10                                                                                                                                                                                                                                                                                                                                                            | Главный корпус. Разрезы 6-6... 9-9.                                                               |            |
| 11                                                                                                                                                                                                                                                                                                                                                            | Главный корпус. План шахты лифта. План машинного помещения. Разрезы 10-10, 11-11.                 |            |
| 12                                                                                                                                                                                                                                                                                                                                                            | Главный корпус. Планы и экспликация полов. План кровли.                                           |            |
| 13                                                                                                                                                                                                                                                                                                                                                            | Главный корпус. Узлы 1... 14                                                                      |            |
| 14                                                                                                                                                                                                                                                                                                                                                            | Главный корпус. Узлы 15... 24.                                                                    |            |
| 15                                                                                                                                                                                                                                                                                                                                                            | Главный корпус. Схемы расположения закладных в полу на отм. 0,000; 3,600.                         |            |
| 16                                                                                                                                                                                                                                                                                                                                                            | Галерея топливоподдачи. Приемно-дробильное отделение. Планы. Разрез 12-12.                        |            |
| 17                                                                                                                                                                                                                                                                                                                                                            | Галерея топливоподдачи. Приемно-дробильное отделение. Фасады 1'-4, 4'-1'. Разрезы 13-13... 15-15. |            |
| 18                                                                                                                                                                                                                                                                                                                                                            | Галерея топливоподдачи. Приемно-дробильное отделение. Планы полов. План кровли.                   |            |
| 19                                                                                                                                                                                                                                                                                                                                                            | Галерея топливоподдачи. Приемно-дробильное отделение. Узлы 25... 32.                              |            |
| <p>"Проектная документация разработана в соответствии с действующими нормами, правилами, инструкциями и государственными стандартами, а так же предусматривает мероприятия по безопасности эксплуатации зданий (сооружений) с пожароопасным и взрывоопасным характером производства."</p> <p>Главный инженер проекта <i>Шкальный Я.П.</i> (Шкальный Я.П.)</p> |                                                                                                   |            |

| Лист | НАИМЕНОВАНИЕ                                                                                | ПРИМЕЧАНИЕ |
|------|---------------------------------------------------------------------------------------------|------------|
| 20   | Газосходы<br>План. Разрезы 22-22; 23-23. Узлы 33...35                                       |            |
| 21   | Главный корпус.<br>Чертеж на заказ стандартного грузового лифта общего назначения Q=500 кг. |            |

ВЕДОМОСТЬ ССЫЛОЧНЫХ И ПРИЛАГАЕМЫХ ДОКУМЕНТОВ (НАЧАЛО)

| ОБОЗНАЧЕНИЕ                | НАИМЕНОВАНИЕ                                                                                     | ПРИМЕЧАНИЕ |
|----------------------------|--------------------------------------------------------------------------------------------------|------------|
| <u>ССЫЛОЧНЫЕ ДОКУМЕНТЫ</u> |                                                                                                  |            |
| ГОСТ 6629-88               | ДВЕРИ ДЕРЕВЯННЫЕ ВНУТРЕННИЕ ДЛЯ ЖИЛЫХ И ОБЩЕСТВЕННЫХ ЗДАНИЙ                                      |            |
| ГОСТ 14624-84              | ДВЕРИ ДЕРЕВЯННЫЕ ДЛЯ ПРОИЗВОДСТВЕННЫХ ЗДАНИЙ                                                     |            |
| ГОСТ 11-78                 | СТЕКЛО ОКОННОЕ ЛИСТОВОЕ                                                                          |            |
| ГОСТ 9573-82               | Плиты теплоизоляционные из минеральной ваты на синтетическом связующем                           |            |
| ГОСТ 22414-77              | ШКАФЫ МЕТАЛЛИЧЕСКИЕ ДЛЯ ХРАНЕНИЯ ОДЕЖДЫ В САНИТАРНО-БЫТОВЫХ ПОМЕЩЕНИЯХ ПРОМЫШЛЕННЫХ ПРЕДПРИЯТИЙ  |            |
| ГОСТ 24698-81              | ДВЕРИ ДЕРЕВЯННЫЕ НАРУЖНЫЕ ДЛЯ ЖИЛЫХ И ОБЩЕСТВЕННЫХ ЗДАНИЙ                                        |            |
| 2.460-18, вып. 1           | Узлы покрытий одноэтажных производственных зданий с рулонными кровлями и железобетонными плитами |            |
| 2.430-20, вып. 1, 2        | Узлы стен из кирпича одноэтажных зданий промышленных предприятий                                 |            |
| 1.431.6-28, вып. 1, 2      | Перегородки кирпичных зданий промышленных предприятий                                            |            |
| 1.435.9-17, вып. 0, 1      | Ворота распашные                                                                                 |            |
| 5.904-4                    | Двери и люки для вентиляционных камер                                                            |            |
| 1.436.2-22, вып. 1, 2, 3   | Двери металлические противопожарные для производственных зданий и сооружений                     |            |
| 1.494-10                   | Решетки щелевые регулирующие. Тип Р                                                              |            |
| АТ-6.00-003                | Раздел II: лифты грузовые                                                                        |            |
| 2.460-14 вып. 1            | Типовые узлы покрытий промышленных зданий в местах пропуска вентиляционных шахт                  |            |

| ОБОЗНАЧЕНИЕ                  | НАИМЕНОВАНИЕ                                                                                                                                               | ПРИМЕЧАНИЕ |
|------------------------------|------------------------------------------------------------------------------------------------------------------------------------------------------------|------------|
| 1.400-15 вып. 0, 1           | Унифицированные закладные изделия железобетонных конструкций для крепления технологических коммуникаций и устройств                                        |            |
| 3.016-3 вып. 5               | Отапливаемые транспортные галереи пролетами 18,24 и 30м с облегченными ограждающими конструкциями                                                          |            |
| 1.050.1-2 вып. 2             | Сборные железобетонные марши, площадки и проступи для многоэтажных общественных зданий, производственных и вспомогательных зданий промышленных предприятий |            |
| 1.100.2-5 вып. 1             | Металлические изделия жилых зданий                                                                                                                         |            |
| 1.038.1-1, вып. 1            | Перемиčky железобетонные для зданий с кирпичными стенами                                                                                                   |            |
| 3.407.9-133 вып. 2           | Строительные детали комплектных трансформаторных подстанций нефтеперерабатывающих и нефтехимических заводов                                                |            |
| <u>ПРИЛАГАЕМЫЕ ДОКУМЕНТЫ</u> |                                                                                                                                                            |            |
| 903-1-288.91-АР.ВМ           | Ведомости потребности в материалах                                                                                                                         |            |
| 903-1-288.91-АР.И            | Дверь индивидуальная ДИ 1                                                                                                                                  |            |

ВЕДОМОСТЬ СПЕЦИФИКАЦИЙ

| Лист | НАИМЕНОВАНИЕ                                               | ПРИМЕЧАНИЕ |
|------|------------------------------------------------------------|------------|
| 9    | СПЕЦИФИКАЦИЯ ЭЛЕМЕНТОВ ЗАПОЛНЕНИЯ ПРОЕМОВ                  |            |
| 9    | СПЕЦИФИКАЦИЯ ПЕРЕМЫЧЕК                                     |            |
| 2    | СПЕЦИФИКАЦИЯ СТАЛЬНЫХ И ДЕРЕВЯННЫХ ИЗДЕЛИЙ                 |            |
| 19   | СПЕЦИФИКАЦИЯ АСБЕСТОЦЕМЕНТНЫХ ЛИСТОВ И ЭЛЕМЕНТОВ КРЕПЛЕНИЯ |            |

Ив. № \_\_\_\_\_

Привязан:

903-1-288.91-АР

Котельная с 4 котлами Е-4-14Р  
Золшлакоудаление МЕТАЛЛИЧЕСКОЕ

СТАДИЯ ЛИСТ ЛИСТОВ

Главный корпус Р 1 21

Общие данные (начало) ХАРЬКОВСКИЙ ПРОМСТРОИНИПРОЕКТ

Гип Шкальный Я.П.  
Инж. Отд. Агрновичу Я.А.  
И.Контр. Кожевников А.С.  
Гл. Арх. Кожевников А.С.  
Гл. Констр. Коротецкий А.А.  
Зав. Гр. Берлин Я.С.  
Арх. Конт. Марголина И.С.  
Провер. Берлин Я.С.  
Разраб. Грунина О.А.

ВЕДОМОСТЬ ОТДЕЛКИ ПОМЕЩЕНИЙ  
ПЛОЩАДЬ М<sup>2</sup>

Table with columns: Наименование или номер помещения, Потолок, Стены или перегородки, Низ стен или перегородок (панель), Примечание. Rows include room numbers like 101, 102, 103, 105, 201, 203, 208, 214, 301, 311.

Толщины стен и утеплителя в мм

Table with columns: тн, а, б, в, д, Утеплитель. Rows are categorized by 'ГЛАВНЫЙ КОРПУС' and 'ГАЗОХОДЫ'.

СПЕЦИФИКАЦИЯ СТАЛЬНЫХ И ДЕРЕВЯННЫХ ИЗДЕЛИЙ  
(НАЧАЛО)

Table with columns: Марка поз., Обозначение, Наименование, Кол., Масса ед., кг, Примечание. Rows list various steel and wood products like 'ИЗДЕЛИЕ ЗАКЛАДНОЕ' and 'ГАЗОВАЯ ТРУБКА'.

СПЕЦИФИКАЦИЯ СТАЛЬНЫХ И ДЕРЕВЯННЫХ ИЗДЕЛИЙ

Table with columns: Марка, поз., Обозначение, Наименование, Кол., Масса ед., кг, Примечание. Rows include items like 'ИЗДЕЛИЕ СОЕДИНИТЕЛЬНОЕ' and 'КАРКАС ПЛОСКИЙ'.

ЭКСПЛИКАЦИЯ ОБОРУДОВАНИЯ БЫТОВЫХ ПОМЕЩЕНИЙ

Table with columns: Марка, поз., Обозначение, Наименование, Кол., Масса кг, Примечание. Rows list equipment like 'ШКАФ МЕТАЛЛИЧЕСКИЙ' and 'ЭЛЕКТРОСУШИТЕЛЬ'.

В таблице толщин стен и утеплителя дробью обозначены толщины панелей для 2х вариантов; в числителе - для панелей из легкого бетона, в знаменателе - из арболитовых панелей.

Привязан:

Table with columns: Имя, №, Дата, Вязки, Инв. №. Rows contain names and numbers like 'И. КОНТ. КОЖЕВНИКОВ'.

Table with columns: Имя, Должность, Подпись, Дата. Includes project details like '903-1-288.91 - АР' and 'КОТЕЛЬНАЯ'.

ОБЩИЕ УКАЗАНИЯ

- 1.1. Исходные данные для проектирования и указания по применению проекта приведены в пояснительной записке альбома I.
- 1.2. По степени огнестойкости здание главного корпуса относится к II степени. По пожарной опасности здание главного корпуса относится к категории Г<sup>+</sup> категории производства по взрывопожарной и пожарной опасности отдельных помещений см. экспликацию помещений листы 4, 5.
- 1.3. За условную отметку 0,000 принят уровень чистого пола первого этажа главного корпуса, что соответствует абсолютной отметке [ ]
- 1.4. Вокруг здания устроить отмостку из щебня толщиной 25 мм, шириной 750 мм на плотно утрамбованном щебнем основании.
- 1.5. Горизонтальная гидроизоляция наружных стен главного корпуса и галереи топливopодачи на отм.-0,030 состоит из цементного раствора состава 1:2 толщиной 20 мм.

- 1.6. Материалы стен и перегородок:
  - а) стены главного корпуса, надбункерной галереи и галереи топливopодачи, разрабoтаны в 2-х вариантах.
    - 1-ый вариант - панели из легкого бетона  $\gamma = 1000 \text{ кг/м}^3$  по серии 1.030.1-1
    - 2-ой вариант - арболитовые панели  $\gamma = 600 \text{ кг/м}^3$  по шифру 110-85.
  - б) кирпичные участки стен главного корпуса и галереи топливopодачи - из силикатного кирпича марки 100 (ГОСТ 379-79) на растворе марки 50; цокольная часть всех кирпичных стен и карнизы - из обыкновенного глиняного кирпича марки 75 (ГОСТ 530-80) на растворе марки 50.
  - в) перегородки в сухих помещениях главного корпуса из силикатного кирпича марки 100 или глиняного кирпича марки 75 на растворе марки 50, в санузлах и душевых кабинках перегородки только из глиняного кирпича.

- Указания по армированию кирпичных перегородок см. на листе 4.
- 1.7. При кладке кирпичных стен и перегородок в откосах оконных и дверных проемов для крепления коробок заложить деревянные антисептированные проски размером 250x120x65 через 8 рядов кладки по высоте, но не менее 2-х на сторону; анкеры 3д-1 для крепления рамы противопожарных дверей (марка проема по проекту 15,16) по серии 1.436.2-22 выпуск 1, анкеры А-1 для крепления ворот (марка проема по проекту 2) по серии 3.407.9-133 выпуск 2.

Монтаж стальных конструкций по листам КМ, закладываемых в кладку, выполнять одновременно с ведением кладки.

- 1.8. Состав кровли:
  - 1. Главный корпус (основное здание) поз. по генплану 1.
    - а) защитный слой из гравия по ГОСТ 8268-82\* крупностью зерен 5-10 мм, втопленного в горячую антисептированную битумную мастику марки [ ] (ГОСТ 2889-80) - 10 мм.
    - б) водонепроницаемый ковер - из 4-х слоев рубероида марки РКП-350 Б по ГОСТ 10923-82 на горячей антисептированной битумной мастике марки [ ] (ГОСТ 2889-80) в том числе 1-слой в составе комплексных плит.
    - в) комплексные плиты покрытия в составе: водонепроницаемый ковер - 1-слой рубероида марки РКП-350 Б по ГОСТ 10923-82 на горячей антисептированной битумной мастике марки [ ] (ГОСТ 2889-80). Утеплитель - ячеистый бетон марки 400(Б) по ГОСТ 5742-76. Толщины утеплителя приведены в таблице на листе 2. Пароизоляция - 1-слой рубероида марки РКП-350 Б на горячей антисептированной битумной мастике марки [ ] (ГОСТ 2889-80). Сборные железобетонные плиты. Отдельные участки кровли выполнить с раздельной укладкой вышеуказанных слоев кровли по сборным железобетонным плитам.
  - 2. Машинное помещение с лестничной клеткой (N по проекту 403;405) и вентиляционное с лестничной клеткой в осях 4-5 ряд Б (N по проекту 401;404):
    - а) защитный слой из гравия по ГОСТ 8268-82\* крупностью зерен 5-10 мм, втопленного в горячую антисептированную битумную мастику марки [ ] (ГОСТ 2889-80) - 10 мм.
    - б) водонепроницаемый ковер - 4-слоя рубероида марки РКП-350 Б по ГОСТ 10923-82 на горячей антисептированной битумной мастике марки [ ] (ГОСТ 2889-80).
    - в) стяжка из цементно-песчаного раствора марки 50-15 мм.
    - г) утеплитель - ячеистый бетон марки 400(Б) по ГОСТ 5742-76.
    - д) легкий бетон класса В3,5 D1000 по уклону от 20 мм до 125 мм.
    - е) сборные железобетонные плиты.

- 3. Надбункерная галерея (поз. по генплану 2)
  - а) защитный слой из гравия по ГОСТ 8268-82\* крупностью зерен 5-10 мм, втопленного в горячую антисептированную битумную мастику марки [ ] (ГОСТ 2889-80).
  - б) водонепроницаемый ковер из 4-х слоев рубероида марки РКП-350 Б по ГОСТ 10923-82 на горячей антисептированной битумной мастике марки [ ] (ГОСТ 2889-80).
  - в) стяжка из цементно-песчаного раствора марки 50-15 мм.
  - г) молниезащита - единая непрерывная токопроводящая сетка с токоотводами из полосы - 40x4 с сеткой 45x12 м в двух направлениях в швах плит.
  - д) утеплитель - ячеистый бетон марки 400(Б) по ГОСТ 5742-76.
  - е) легкий бетон класса В3,5 D1000 по уклону от 20 мм до 70 мм.
  - ж) пароизоляция - 1-слой рубероида марки РКП-350 Б по ГОСТ 10923-82 на горячей антисептированной битумной мастике марки [ ] (ГОСТ 2889-80).
  - и) сборные железобетонные плиты.
- 4. Галерея топливopодачи (поз. по генплану 3).
  - 1. Наклонная часть галереи.
    - а) водонепроницаемый ковер - 1-слой рубероида РКЧ-350 Б по ГОСТ 10923-82\* (верхний слой) и 2-слой рубероида марки РКП-350 Б по ГОСТ 10923-82\* (нижние слои) на горячей антисептированной битумной мастике марки [ ] (ГОСТ 2889-80); в том числе 1-слой в составе комплексных плит.
    - б) молниезащита - единая непрерывная токопроводящая сетка с токоотводами из полосы - 40x4 с сеткой 3x12 м в двух направлениях в швах плит покрытия.
    - в) комплексные плиты покрытия в составе: водонепроницаемый ковер - 1-слой рубероида марки РКП-350 Б по ГОСТ 10923-82 на горячей битумной антисептированной мастике марки [ ] (ГОСТ 2889-80). Утеплитель - ячеистый бетон марки 400(Б) по ГОСТ 5742-76. Толщины утеплителя приведены в таблице на листе 2. Пароизоляция - 1-слой рубероида марки РКП-350 Б на горячей антисептированной битумной мастике марки [ ] (ГОСТ 2889-80). Сборные железобетонные плиты. Отдельные участки кровли выполнить с раздельной укладкой вышеуказанных слоев кровли по сборным железобетонным плитам.

- 2. Участок кровли над входным узлом и горизонтальной частью галереи.
  - а) защитный слой из гравия по ГОСТ 8268-82\* крупностью зерен 5-10 мм, втопленного в горячую антисептированную битумную мастику марки [ ] (ГОСТ 2889-80) - 20 мм.
  - б) водонепроницаемый ковер - 4-слоя рубероида марки РКП-350 Б по ГОСТ 10923-82 на горячей антисептированной битумной мастике марки [ ] (ГОСТ 2889-80).
  - в) стяжка из цементно-песчаного раствора марки 50-15 мм.
  - г) молниезащита - единая непрерывная токопроводящая сетка с токоотводами из полосы - 40x4, соединенная с сеткой наклонной части галереи.
  - д) утеплитель - ячеистый бетон марки 400(Б) по ГОСТ 5742-76.
  - е) пароизоляция - 1-слой рубероида марки РКП-350 Б, наклеенный на горячей антисептированной битумной мастике марки [ ] (ГОСТ 2889-80).
  - ж) сборные железобетонные плиты.

- 5. Приемно-дробильное отделение (поз. по генплану 4)
  - а) бетон класса В30 с железнением - 30 мм.
  - б) монолитная железобетонная плита.
  - в) утеплитель - минераловатные плиты по ГОСТ 9573-82  $\gamma = 125 \text{ кг/м}^3$  - 80 мм, прикрепленные к железобетонной плите анкерами.
  - г) штукатурка по сетке P10-1,4 (ГОСТ 5336-80) - 20 мм.

- 6. Газоходы (поз. по генплану 6).
  - 1. Участок кровли над наклонной частью газоходов.
    - а) водонепроницаемый ковер - 1-слой рубероида марки РКЧ-350 Б по ГОСТ 10923-82\* (верхний слой) и 2-слой рубероида марки РКП-350 Б по ГОСТ 10923-82\* (нижние слои) на горячей антисептированной битумной мастике марки [ ] (ГОСТ 2889-80).
    - б) стяжка из цементно-песчаного раствора марки 50-15 мм.
    - в) утеплитель - керамзитобетон  $\gamma = 1000 \text{ кг/м}^3$  - 170 мм.
    - г) сборные железобетонные плиты.
  - 2. Участок кровли над горизонтальной частью газоходов.
    - а) защитный слой из гравия по ГОСТ 8268-82\* крупностью зерен 5-10 мм, втопленного в горячую антисептированную битумную мастику марки [ ] (ГОСТ 2889-80).

- б) водонепроницаемый ковер - 4-слоя рубероида марки РКП-350 Б по ГОСТ 10923-82\* на горячей антисептированной битумной мастике марки [ ] (ГОСТ 2889-80).
- в) стяжка из цементно-песчаного раствора марки 50-15 мм.
- г) утеплитель - керамзитобетон  $\gamma = 1000 \text{ кг/м}^3$  - 50 мм.
- д) сборные железобетонные плиты.
- 1.9. Все работы по устройству кровли должны выполняться в соответствии со СНиП 3.04.01-87, "Изоляционные и отделочные покрытия."
- 1.10. Водосток внутрененный.
- 1.11. Наружная отделка:
  - а) швы между панелями стен главного корпуса, надбункерной галереи и галереи топливopодачи с наружной стороны заполнить тиколовой мастикой марки АМ-05 по ГОСТ 13489-79, защищающей резиновую прокладку уплотняющую прокладку, с внутренней стороны швы заполнить цементным раствором марки 50.
  - б) кирпичную кладку наружных стен главного корпуса вести в пустошовку с последующим оштукатуриванием и расшивкой угловым швом под стеновые панели.
  - в) кладку кирпичных стен надземной части галереи топливopодачи выполнять под расшивку швов снаружи и с подрезкой - изнутри.
  - г) наружные дверные и оконные откосы оштукатурить цементно-песчаным раствором состава 1:3, а внутренней стороны - цементно-известковым раствором состава 1:1:5.
  - д) стальные элементы ворот полной заводской готовности окрасить эмалью ПФ-1189 в два слоя.
  - е) стальные изделия окрасить алкидной эмалью за 2 раза.

- 1.12. Над проемами по ширине менее 700 мм выполнить рядовые перемычки, детали смотрите на листе 14.
- 1.13. Устройство чистых полов выполнять после монтажа оборудования, укладки труб электропроводок и прочих коммуникаций. В полах выполнять уклоны к трапам.
- Все работы по устройству полов выполнять в соответствии со СНиП 3.04.01-87 "Изоляционные и отделочные покрытия" пункт 4. Устройство полов.
- 1.14. Указания по защите строительных конструкций от коррозии смотрите на листах КЭ, КМ, ВЗ.
- 1.15. На стальные конструкции перекрытий на отметках 3,600; 7,200; 10,900; 14,350, стальные конструкции галерей надбункерной и топливopодачи, вертикальные стальные связи по колоннам, расположенным в пределах лестничной клетки, нанести вслучивающееся огнезащитное покрытие марки ОФП-10 (ТУ-400-2-398-88) для получения степени огнестойкости 0,75 часа.

- 1.16. Проектом предусматривается выполнение строительных работ при положительных температурах наружного воздуха.
- При выполнении строительных работ в зимних условиях пользоваться указаниями соответствующих разделов СНиП часть 3.
- 1.17. При производстве работ, а также при изготовлении, монтаже и транспортировке конструкций и деталей необходимо соблюдение строительных норм и правил производства и приемки работ, а также требований СНиП П-4-80, "Техника безопасности в строительстве".

- 1.18. Перечень основных видов работ, которым необходимо составлять акты освидетельствования скрытых работ:
  1. Устройство оснований под полы.
  2. Устройство отмостки.
  3. Устройство кровли.
  4. Устройство теплоизоляции.

- 2. Указания по применению проекта.
  - 2.1. При привязке проекта в условиях, отличных от указанных в общих данных основных комплектов КЭ и КМ, соответствующие конструкции главного корпуса должны быть проверены на возможность эксплуатации их в новых условиях, а при необходимости в проект должны быть внесены коррективы.

- 2.2. Указания по применению проекта.

|                                                                |                                |
|----------------------------------------------------------------|--------------------------------|
| 903-1-288.91-AP                                                |                                |
| КОТЕЛЬНАЯ С 4 КОТЛАМИ Е-4-14Р<br>ЗОЛОШАКОУДАЛЕНИЕ МЕХАНИЧЕСКОЕ |                                |
| Главный корпус                                                 | СТАРИА ЛИСТ ЛИСТА              |
|                                                                | Р 3                            |
| Общие данные (окончание)                                       | ХАРЬКОВСКИЙ<br>ПРОМСТРОИПРОЕКТ |

|           |             |     |  |
|-----------|-------------|-----|--|
| ГИП       | Школьный    | Лид |  |
| Нач. отд. | Андреев     | Сен |  |
| Н. контр. | Кожешников  | Лид |  |
| Сл. пр.   | Кожешников  | Лид |  |
| Л. контр. | Короткий    | Лид |  |
| Зав. пр.  | Берлин      | Лид |  |
| Проект.   | Марголина   | Лид |  |
| Проект.   | Берлин      | Лид |  |
| Разраб.   | Гитановская | Лид |  |

ПРИВЯЗАН:

|        |  |
|--------|--|
| И.Н. № |  |
|--------|--|

Альбом 10

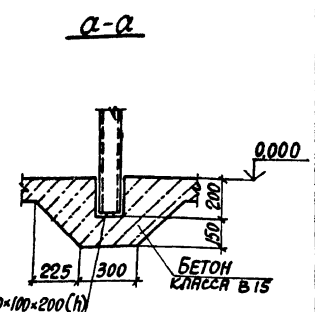
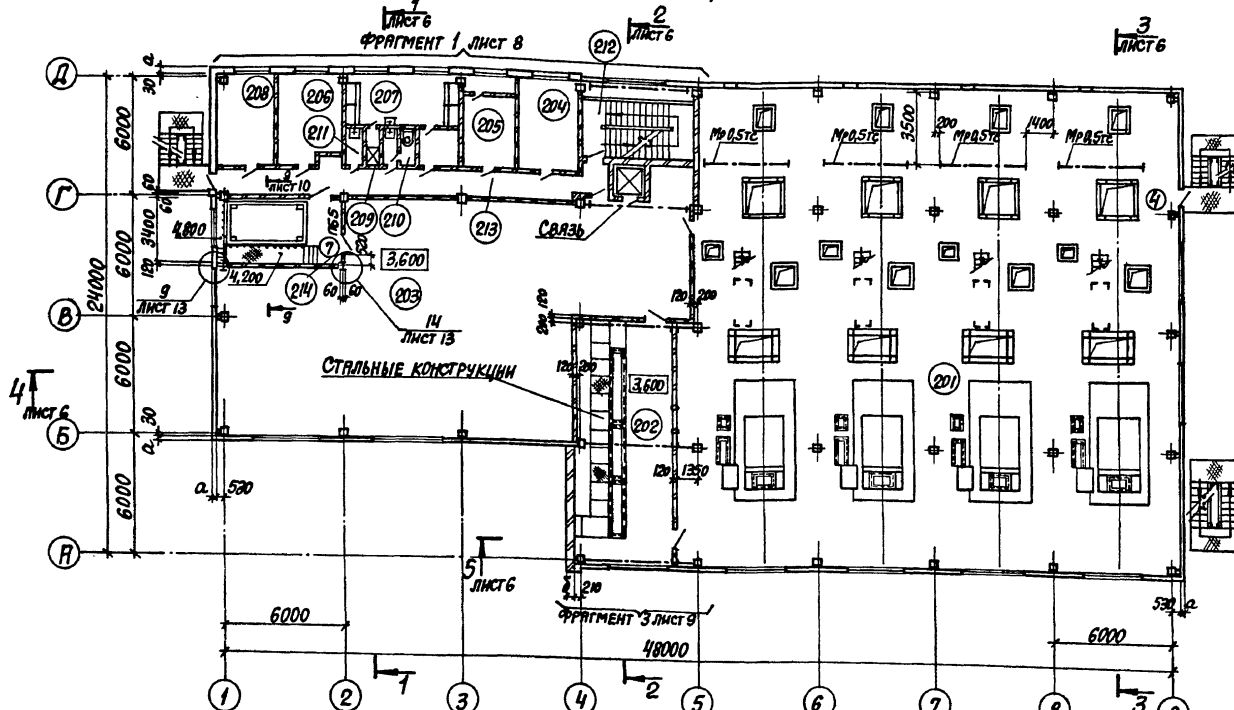
И.Н. №, подл., подписать и дата



ПЛАН НА ОТМ. 3,600

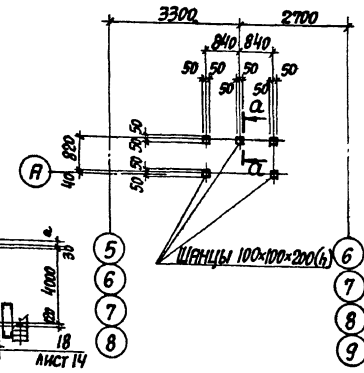
ЭКСПЛИКАЦИЯ ПОМЕЩЕНИЙ

РАЙОН 10

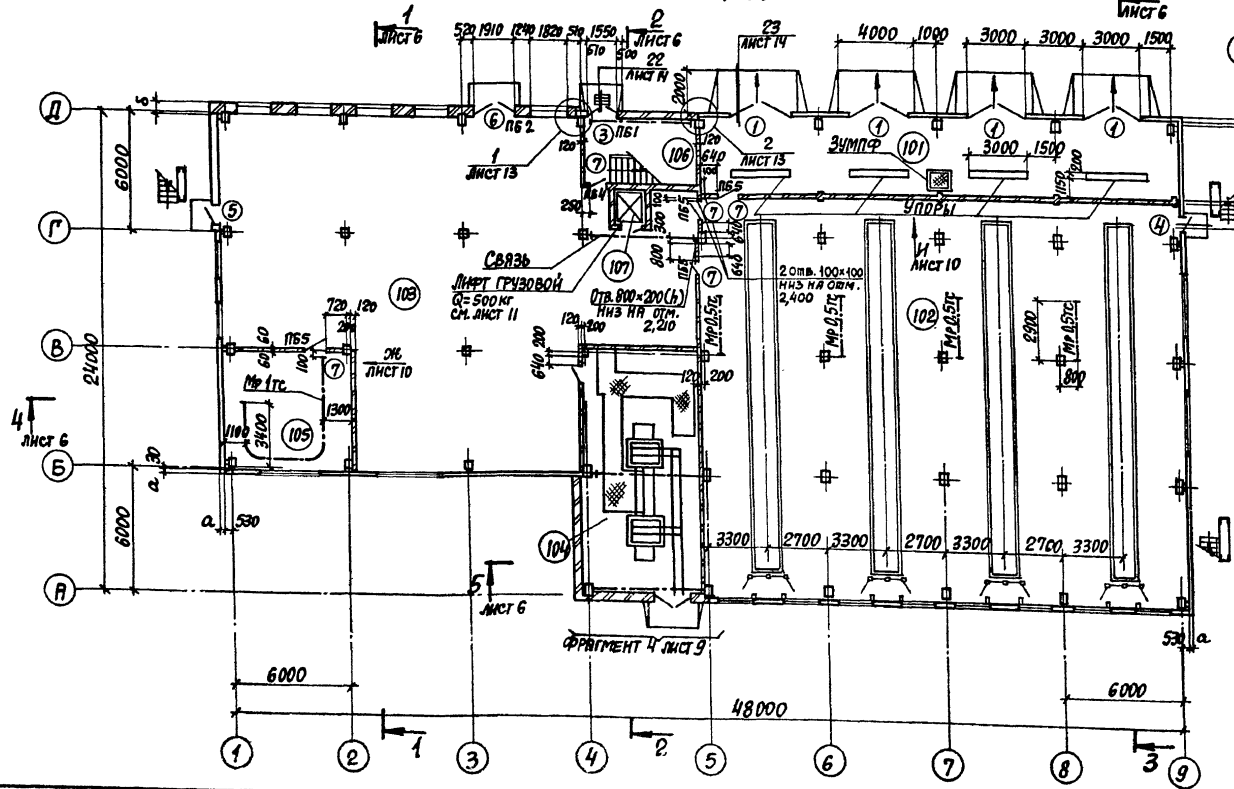


ШАНЦЫ 100x100x200(б)  
ПОСЛЕ УСТАНОВКИ  
СТОЕК ЗАПОЛНИТЬ  
БЕТОНОМ НА МЕЛКОМ  
ЗАПОЛНИТЕЛЕ

СХЕМА РАЗБИВКИ ШАНЦОВ  
В ПОЛУ НА ОТМ. 0,000



ПЛАН НА ОТМ. 0,000



Кирпичные перегородки толщиной 120мм, у которых расстояние в свету между поперечными конструкциями более 3м, в соответствии с требованиями серии 1.431.6-28 армировать горизонтальной арматурой через 1800мм по узлу 3 серии 1.431.6-28 выпуск 1. Верхний ряд армирования кладки должен быть расположен на расстоянии 300мм от низа плит перекрытия.

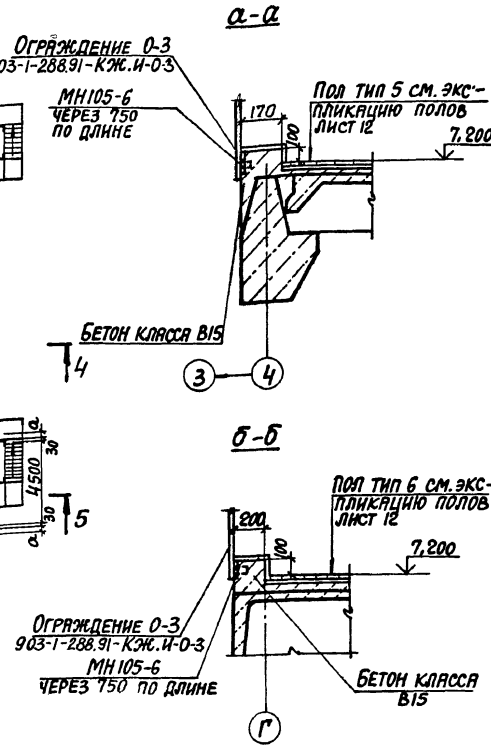
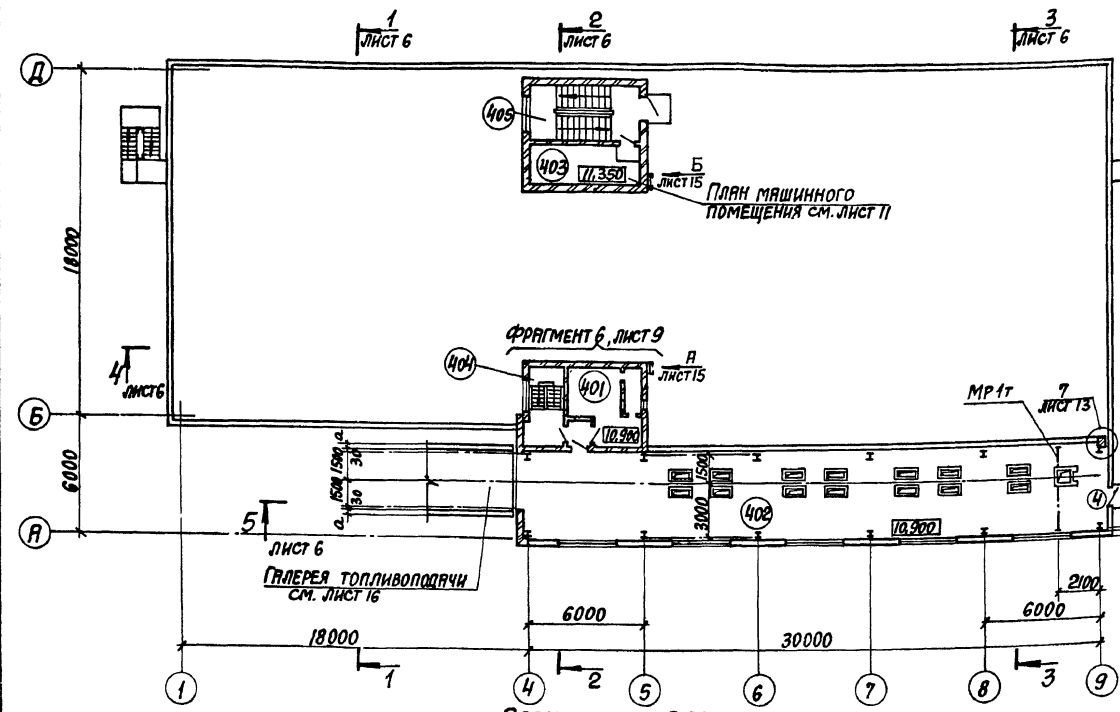
| Номер по плану | Наименование                                                  | Площадь м <sup>2</sup> | Категория производства по взрыво-пожарной опасности |
|----------------|---------------------------------------------------------------|------------------------|-----------------------------------------------------|
| 101            | Помещение выгрузки шлака                                      | 96,4                   | Г                                                   |
| 102            | Помещение золошлакоудаления                                   | 480,1                  | Г                                                   |
| 103            | Помещение котельно-вспомогательного оборудования              | 332,0                  | Г                                                   |
| 104            | Трансформаторная подстанция и ЦСУ                             | 75,5                   | В                                                   |
| 105            | Механическая мастерская                                       | 39,5                   | Д                                                   |
| 106            | Лестничная клетка                                             | 20,3                   |                                                     |
| 107            | Шахта лифта                                                   | 2,7                    |                                                     |
| 201            | Котельный зал                                                 | 578,9                  | Г                                                   |
| 202            | Помещение КИП и Я                                             | 75,5                   | Д                                                   |
| 203            | Помещение котельно-вспомогательного оборудования              | 263,5                  | Г                                                   |
| 204            | Комната для обогрева                                          | 13,1                   |                                                     |
| 205            | Вентпомещение                                                 | 12,3                   | Д                                                   |
| 206            | Химическая лаборатория                                        | 13,7                   | Д                                                   |
| 207            | Женский гардероб домашней, школьной и спецодежды на 11 шкафов | 17,9                   |                                                     |
| 208            | Помещение для хранения кислот                                 | 12,4                   | Д                                                   |
| 209            | Душевая                                                       | 1,6                    |                                                     |
| 210            | Женская уборная                                               | 1,6                    |                                                     |
| 211            | Хозяйственная кладовая                                        | 1,6                    |                                                     |
| 212            | Лестничная клетка                                             | 16,1                   |                                                     |
| 213            | Коридор                                                       | 26,5                   |                                                     |
| 214            | Помещение кислотного хозяйства                                | 21,9                   | Д                                                   |

Имя, № подл. Исполнителя и дата разработки

|           |                        |        |
|-----------|------------------------|--------|
| Привязан: | ТИП Школьный           | И.И.И. |
|           | Имя, отч. Агранович    | И.И.И. |
|           | Имя, отч. Кожевников   | И.И.И. |
|           | Имя, отч. Кожевников   | И.И.И. |
|           | Имя, отч. Коротцкий    | И.И.И. |
|           | Имя, отч. Берлин       | И.И.И. |
|           | Имя, отч. Марголина    | И.И.И. |
|           | Имя, отч. Берлин       | И.И.И. |
|           | Имя, отч. Гавриловская | И.И.И. |

|                                |                               |
|--------------------------------|-------------------------------|
| 903-1-288.91-AP                |                               |
| Котельная с 4 котлами Е-4-14Р  |                               |
| Золошлакоудаление механическое |                               |
| Главный корпус                 | Страница Лист Листов          |
|                                | Р 4                           |
| Планы на отм. 0,000; 3,600     | ХАРЬКОВСКИЙ ПРОМСТРОЙНИПРОЕКТ |

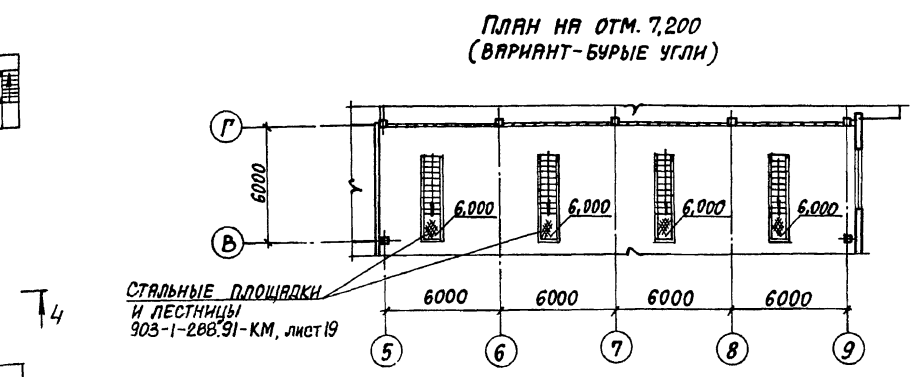
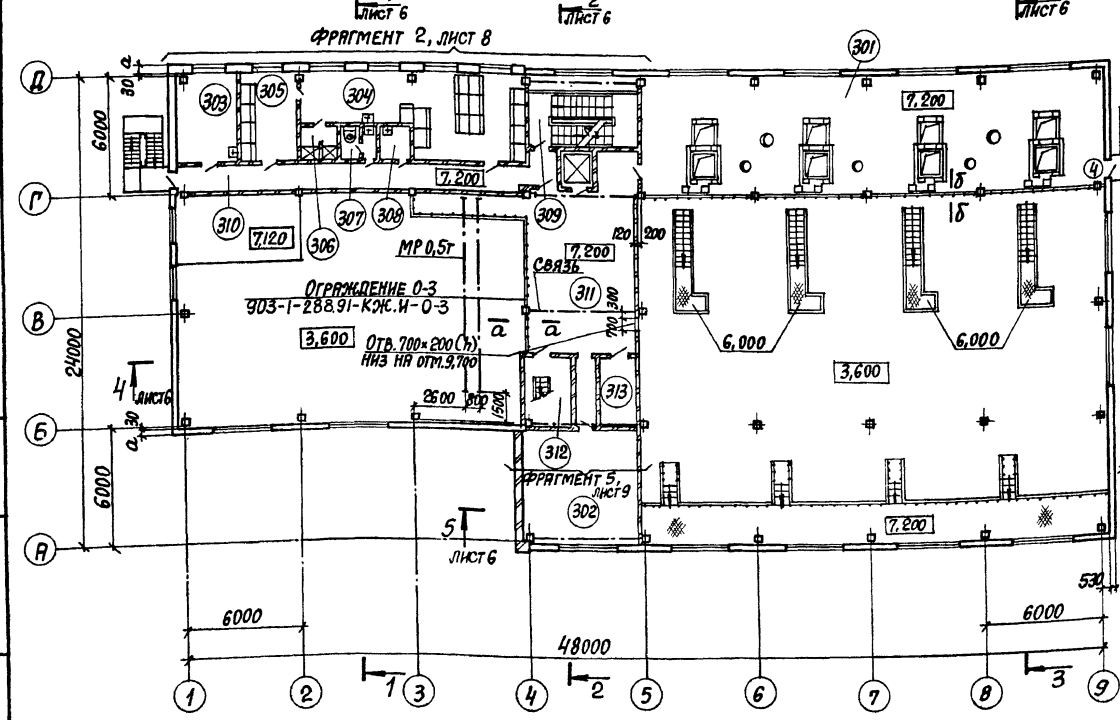
ПЛАН НА ОТМ. 10,900; 11,350



ЭКСПЛИКАЦИЯ ПОМЕЩЕНИЙ

| НОМЕР ПО ПЛАНУ | НАИМЕНОВАНИЕ                                              | ПЛОЩАДЬ М <sup>2</sup> | КАТЕГОРИЯ ПРОИЗВОДСТВА ПО ВЗРЫВООПАСНОСТИ И ПОЖАРНОЙ ОПАСНОСТИ |
|----------------|-----------------------------------------------------------|------------------------|----------------------------------------------------------------|
| 301            | Площадка золошлакоудаления                                | 150,6                  |                                                                |
| 302            | Помещение начальника котельной                            | 18,7                   |                                                                |
| 303            | Комната приема пищи                                       | 13,1                   |                                                                |
| 304            | Мужской гардероб домашней и служебной одежды на 37 шкафов | 47,3                   |                                                                |
| 305            | Мужской гардероб спецодежды на 11 шкафов                  | 12,8                   |                                                                |
| 306            | Душевая                                                   | 3,2                    |                                                                |
| 307            | Мужская уборная                                           | 3,2                    |                                                                |
| 308            | Хозяйственная кладовая                                    | 3,2                    |                                                                |
| 309            | Лестничная клетка                                         | 12,9                   |                                                                |
| 310            | Коридор                                                   | 25,9                   |                                                                |
| 311            | Технологическая площадка                                  | 66,8                   | Г                                                              |
| 312            | Лестничная клетка                                         | 9,6                    |                                                                |
| 313            | Хозяйственная кладовая                                    | 6,6                    | Д                                                              |
| 401            | Вентпомещение                                             | 11,4                   | Д                                                              |
| 402            | Надбункерная галерея                                      | 135,1                  | В                                                              |
| 403            | Машинное помещение лифта                                  | 15,6                   |                                                                |
| 404            | Тамбур с лестничной клеткой                               | 7,9                    |                                                                |
| 405            | Лестничная клетка                                         | 16,1                   |                                                                |

ПЛАН НА ОТМ. 7,200



ПЛАН НА ОТМ. 7,200 (ВАРИАНТ-БУРЫЕ УГЛИ)

|                     |  |                                     |  |
|---------------------|--|-------------------------------------|--|
| ГИП ШКОЛЬНИЙ        |  | 903-1-288.91-АР                     |  |
| Нач. отд. АГРЯНОВИЧ |  | КОТЕЛЬНОЯ С 4 КОТЛАМИ Е-4-1,4Р      |  |
| И. КОНТ. КОЖЕВНИКОВ |  | ЗОЛОШЛАКОУДАЛЕНИЕ МЕХАНИЧЕСКОЕ      |  |
| П. АРС. КОЖЕВНИКОВ  |  | ГЛАВНЫЙ КОРПУС                      |  |
| С. КОЖЕВНИКОВ       |  | СТАДИЯ ЛИСТ ЛИСТОВ                  |  |
| С. КОЖЕВНИКОВ       |  | Р 5                                 |  |
| Э. Г. БЕРЛИН        |  | ПЛАНЫ НА ОТМ. 7,200; 10,900; 11,350 |  |
| А. К. МАРГОЛИНА     |  | ХАРЬКОВСКИЙ                         |  |
| ПРОВЕР. БЕРЛИН      |  | ПРОМСТРОИПРОЕКТ                     |  |
| РАЗРАБ. ГАМАНОВСКАЯ |  |                                     |  |

ПРИВЯЗАН:

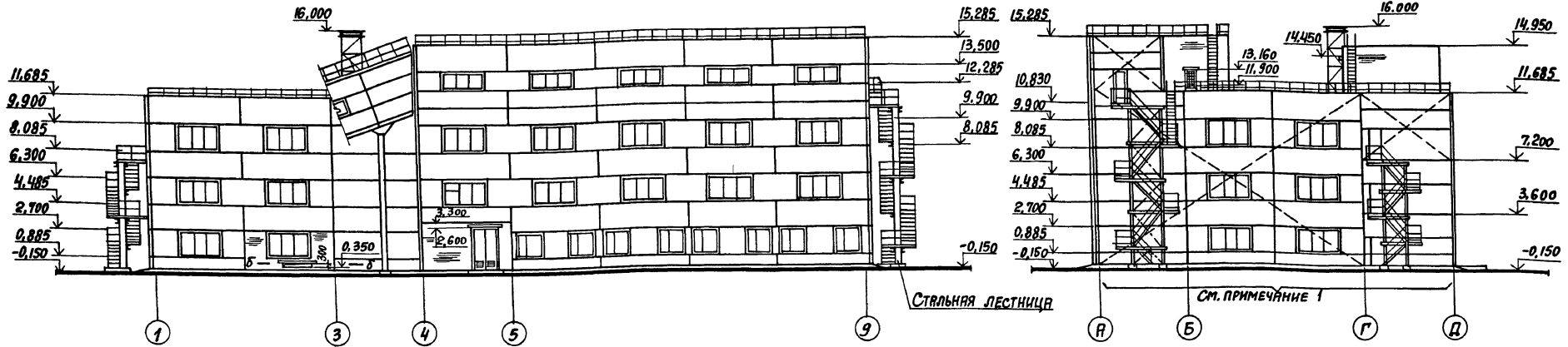
|        |  |
|--------|--|
| ИНВ. № |  |
|--------|--|





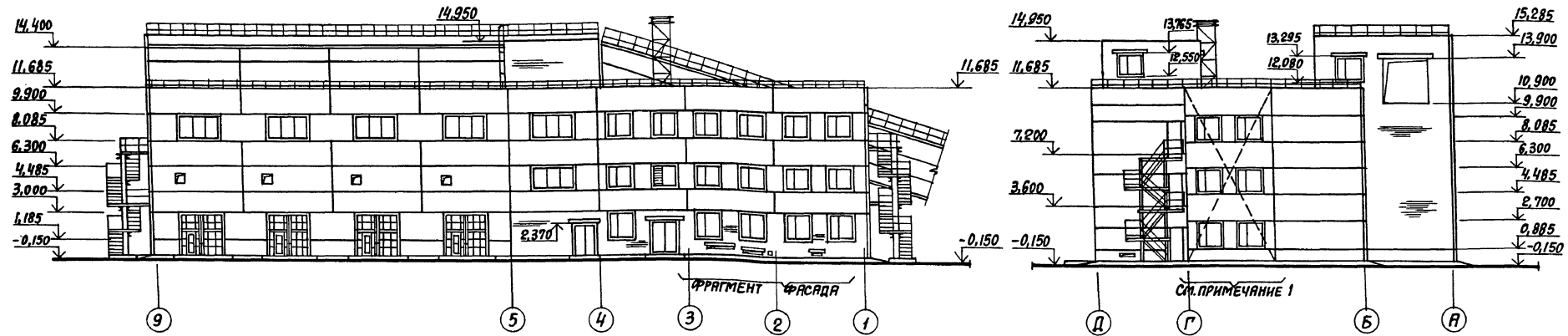
ФАСАД 1-9

ФАСАД А-Д



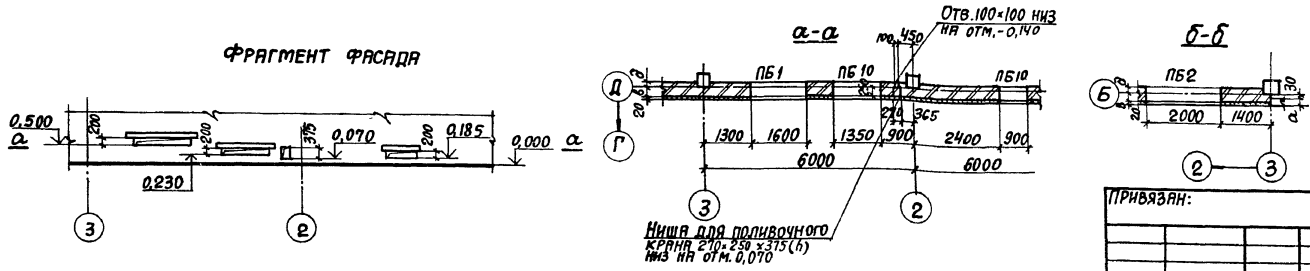
ФАСАД 9-1

ФАСАД Д-А



1. ПАНЕЛИ УЧАСТКОВ СТЕН, ВЫДЕЛЕННЫХ НА ФАСАДАХ ПУНКТИРОМ, МОНТИРОВАТЬ ПОСЛЕ УСТАНОВКИ ОБОРУДОВАНИЯ.
2. СЪЕМЫ ЭЛЕМЕНТОВ ЗАПОЛНЕНИЯ ОКОННЫХ ПРОЕМОВ СМ. 903-1-288.91-КМ, ЛИСТЫ 36, 37

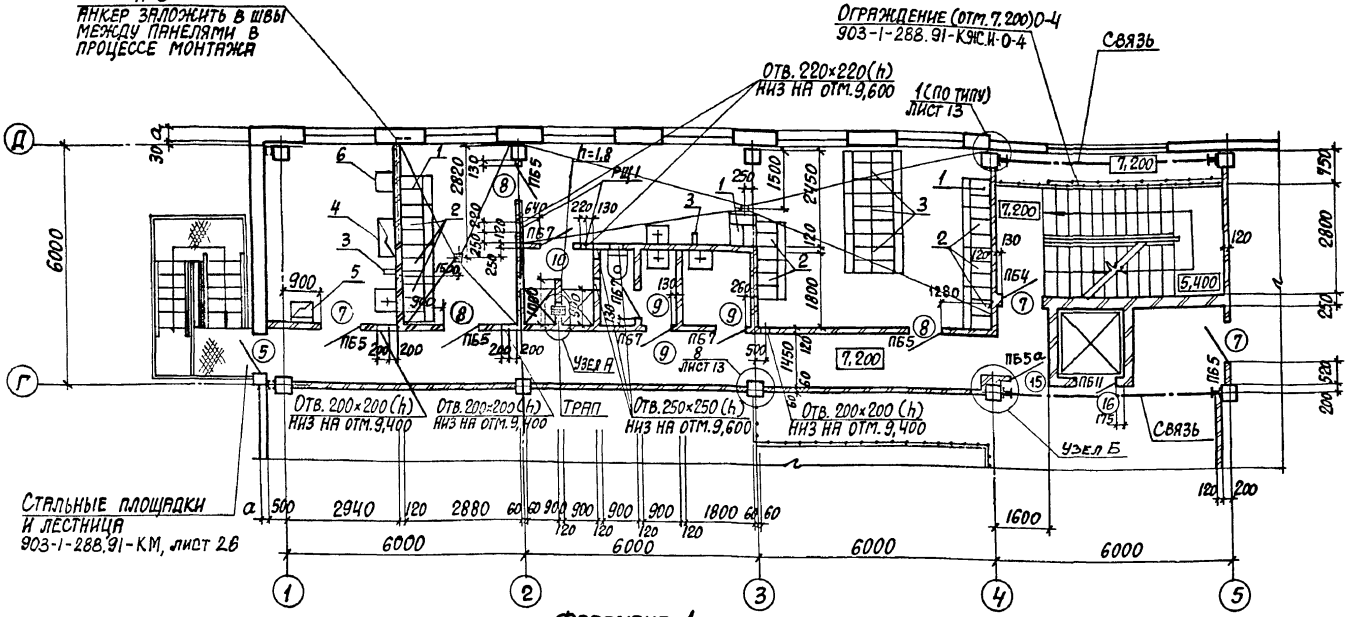
ФРАГМЕНТ ФАСАДА



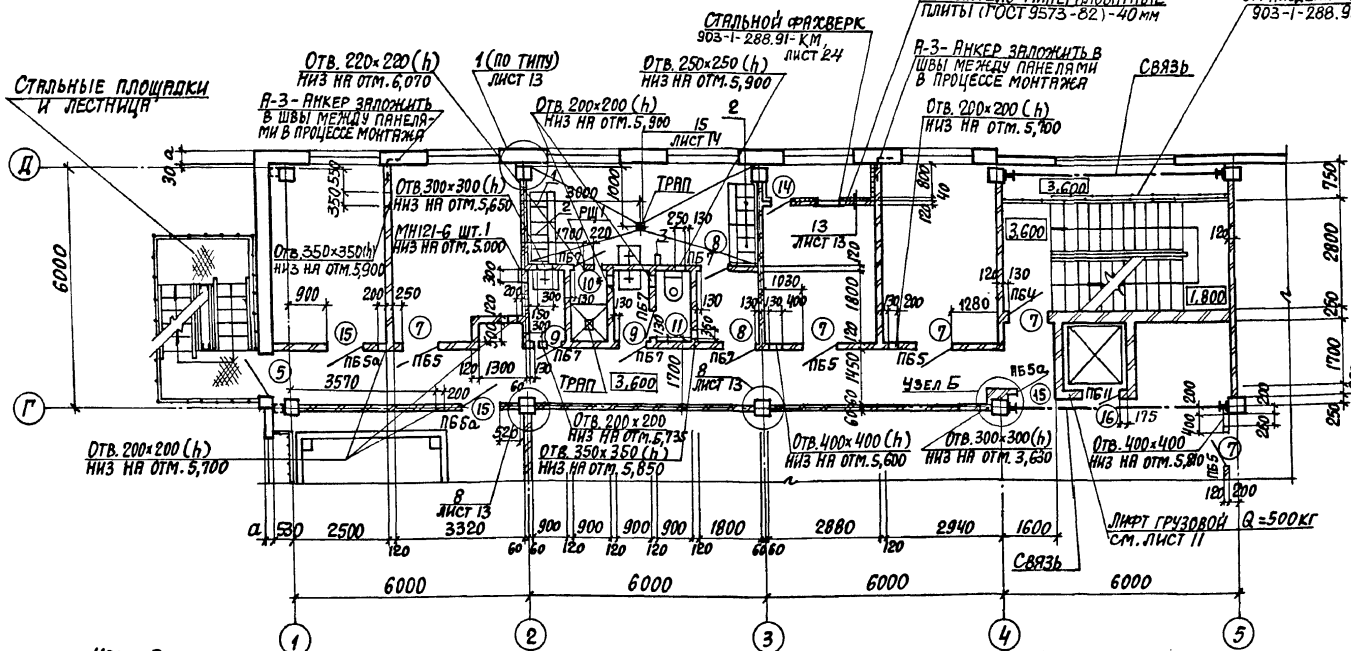
|                     |  |                                |                                |
|---------------------|--|--------------------------------|--------------------------------|
| ГНП ШКОЛЬНИК        |  | 903-1-288.91 -АР               |                                |
| ИВЧ.ОТД. АГЯНОВИЧ   |  | КОТЕЛНЯНА С 4 КОТЛАМИ Е-4-1,4Р |                                |
| Н.КОНТ. КОЖЕВИКОВ   |  | ЗОЛОШАКОУДАЛЕНИЕ МЕТАЛЛИЧЕСКОЕ |                                |
| СЛ.АРС. КОЖЕВИКОВ   |  | ГЛАВНЫЙ КОРПУС                 | СТАНДАРТ ЛИСТ ЛИСТОВ           |
| СЛ.КОМСТ. ФОРТЕКИНА |  |                                | Р 7                            |
| ЭВ. ГР. БЕРЛИН      |  | ФАСАДЫ                         | ХАРЬКОВСКИЙ ПРОМСТРОИНИИПРОЕКТ |
| АРХ.КАТ. МАРГОЛИНА  |  |                                |                                |
| ПРОВЕР. БЕРЛИН      |  |                                |                                |
| РАЗРАБ. ГАМАНОВСКАЯ |  |                                |                                |
| ПРИВЯЗКА:           |  |                                |                                |
| ИВ.№                |  |                                |                                |

Альбом 10

**ФРАГМЕНТ 2**



**ФРАГМЕНТ 1**



**ВЕДОМОСТЬ ПРОЕМОВ ВОРОТ И ДВЕРЕЙ**

| МАРКА ПОЗ. | РАЗМЕР ПРОЕМА, ММ |
|------------|-------------------|
| 1          | 3000 x 3000       |
| 2          | 1800 x 2600       |
| 3          | 1510 x 2370       |
| 4          | 1010 x 2070       |
| 5          | 1010 x 2070       |
| 6          | 1910 x 2370       |
| 7          | 1010 x 2070       |
| 8          | 910 x 2070        |
| 9          | 710 x 2070        |
| 10         | 710 x 2070        |
| 11         | 710 x 2070        |
| 12         | 1010 x 2070       |
| 13         | 1010 x 2370       |
| 14         | 505 x 1255        |
| 15         | 1000 x 2120       |
| 16         | 1130 x 2120       |

**ВЕДОМОСТЬ ПЕРЕМЫЧЕК (ПРОДОЛЖЕНИЕ)**

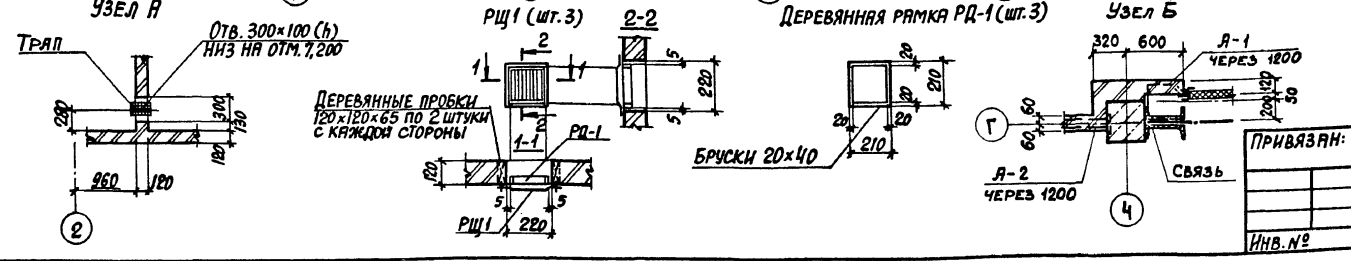
| ТИП                 | СХЕМА СЕЧЕНИЯ                |
|---------------------|------------------------------|
| ДЛЯ tн = -20°, -30° |                              |
| ПБ5<br>ПБ5а         | 4 (ДЛЯ ПБ5)<br>6а (ДЛЯ ПБ5а) |
| ПБ6                 | 1                            |
| ПБ7                 | 3                            |
| ПБ8                 | 5                            |
| ПБ9                 | 6<br>6а                      |
| ПБ10                | 7                            |
| ПБ11                | 7<br>7а                      |

**ВЕДОМОСТЬ ПЕРЕМЫЧЕК (НАЧАЛО)**

| ТИП                 | СХЕМА СЕЧЕНИЯ                     |
|---------------------|-----------------------------------|
| ДЛЯ tн = -20°, -30° |                                   |
| ПБ1<br>ПБ1а         | 1<br>1а (ДЛЯ ПБ1а)                |
| ПБ2                 | 2                                 |
| ПБ3                 | 3                                 |
| ПБ4<br>ПБ4а         | 4<br>6а (ДЛЯ ПБ4а)<br>4 (ДЛЯ ПБ4) |

|               |                    |
|---------------|--------------------|
| ДЛЯ tн = -40° |                    |
| ПБ1<br>ПБ1а   | 1<br>1а (ДЛЯ ПБ1а) |
| ПБ2           | 2                  |
| ПБ10          | 7                  |

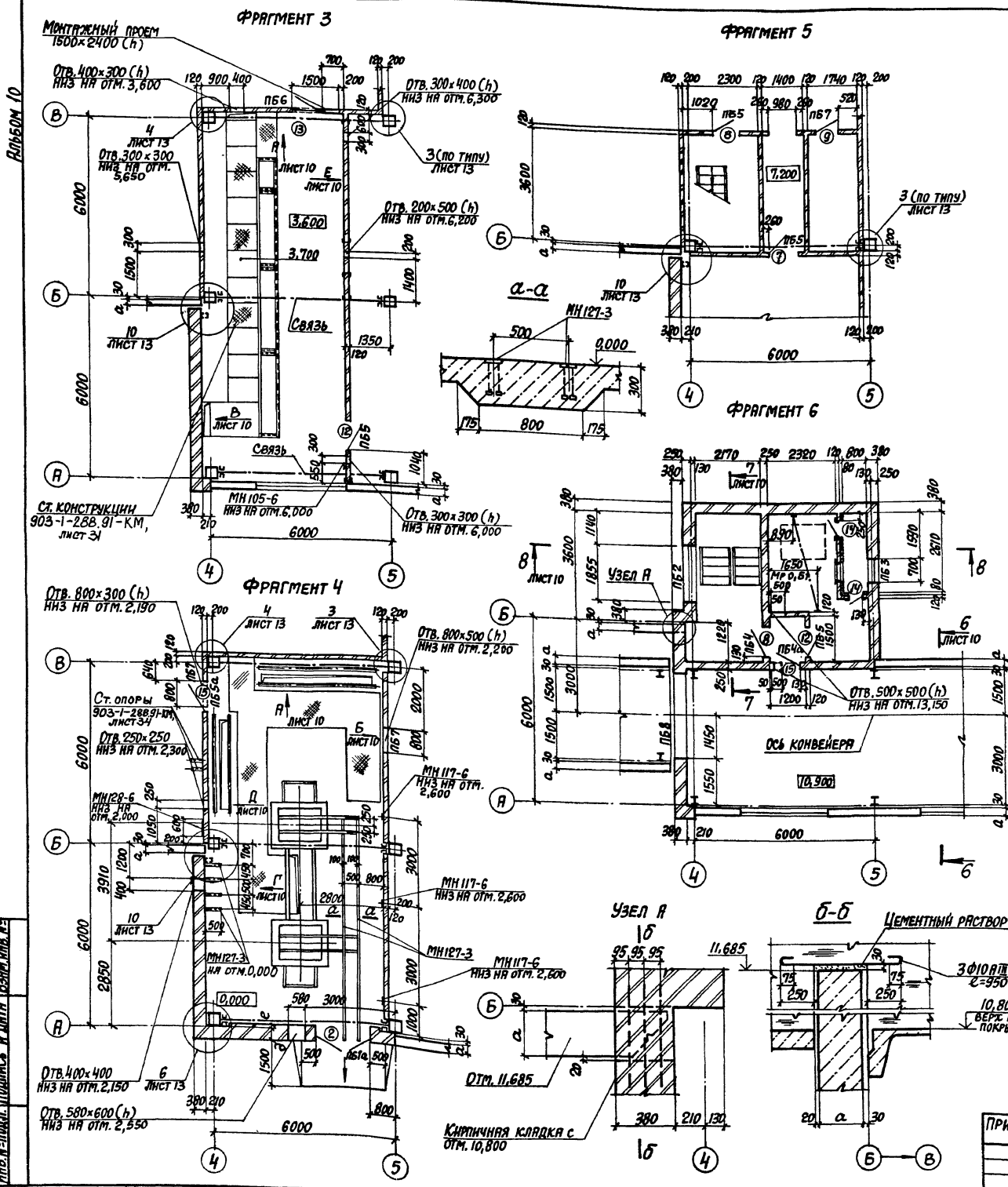
1. В нижней части полотна двери проема тип 10, обозначенной \*, просверлить отв. ф20мм шт.50 в шахматном порядке через 50мм.
2. Двери в лестничной клетке выполнить самозакрывающимися с уплотненными притворами без замков с дверным закрывателем ЗД1 (ГОСТ 5091-75).
3. Двери в помещениях АН по проекту 104, 202 выполнить самозакрывающимися, открываемые без ключа с внутренней стороны.



|            |            |
|------------|------------|
| ТИП        | ШКОЛЬНЫЙ   |
| НАЧ. ОТД.  | АГРЯНОВИЧ  |
| Н. КОНТР.  | КОЖЕВНИКОВ |
| ГЛ. АРХ.   | КОЖЕВНИКОВ |
| ГЛ. КОНСТ. | КОРОТЕЦКИЙ |
| ЗАВ. ГР.   | БЕРЛИН     |
| АРХ. КЛАД. | МАРГОЛИНА  |
| ПРОВЕР.    | БЕРЛИН     |
| РАЗРАБ.    | АГРЯНОВИЧ  |

|                                                                |                                |
|----------------------------------------------------------------|--------------------------------|
| 903-1-288.91-АР                                                |                                |
| КОТЕЛНЯ С 4 КОТЛАМИ Е-4-1,4Р<br>ЗОЛОШЛЯКОУДАЛЕНИЕ МЕХАНИЧЕСКОЕ |                                |
| ГЛАВНЫЙ КОРПУС                                                 | СТАДИЯ ЛИСТ ЛИСТОВ<br>Р 8      |
| ФРАГМЕНТЫ 1,2                                                  | ХАРЬКОВСКИЙ<br>ПРОМСТРОИПРОЕКТ |

Имя, Фамилия, Подпись и Дата Взам.Лист. №2



СПЕЦИФИКАЦИЯ ЭЛЕМЕНТОВ ЗАПОЛНЕНИЯ ПРОЕМОВ

| МАРКА ПОЗ. | ОБОЗНАЧЕНИЕ        | НАИМЕНОВАНИЕ                  | КОЛИЧЕСТВО НА ЭТАЖ |       |       |        |        | ВСЕГО | МАССА КГ | ПРИМЕЧАНИЕ |
|------------|--------------------|-------------------------------|--------------------|-------|-------|--------|--------|-------|----------|------------|
|            |                    |                               | 0,000              | 3,600 | 7,200 | 10,900 | 11,400 |       |          |            |
| 1          | 1.435.9-17, вып.1  | Ворота Вр 30x30-Г             | 4                  | —     | —     | —      | 4      |       |          |            |
| 2          | 3.407.9-133, вып.2 | Ворота ВГ-1                   | 1                  | —     | —     | —      | 1      |       |          |            |
| 3          | ГОСТ 24698-81      | ДВЕРЬ ДН24-15В ГПЩР2          | 1                  | —     | —     | —      | 1      |       |          |            |
| 4          | ГОСТ 24698-81      | ДВЕРЬ ДН21-10А ГПЩР2          | 1                  | 1     | 1     | 1      | 4      |       |          |            |
| 5          | ГОСТ 24698-81      | ДВЕРЬ ДН21-10А ГПЩР2          | 1                  | 1     | 1     | —      | 3      |       |          |            |
| 6          | ГОСТ 24698-81      | ДВЕРЬ ДН24-19В ГПЩР2          | 1                  | —     | —     | —      | 1      |       |          |            |
| 7          | ГОСТ 6629-88       | ДВЕРНОЙ БЛОК ДГ21-10          | 5                  | 6     | 4     | —      | 15     |       |          |            |
| 8          | ГОСТ 6629-88       | ДВЕРНОЙ БЛОК ДГ21-9           | —                  | 2     | 4     | 1      | 7      |       |          |            |
| 9          | ГОСТ 6629-88       | ДВЕРНОЙ БЛОК ДГ21-7           | —                  | 2     | 4     | —      | 6      |       |          |            |
| 10         | ГОСТ 6629-88       | ДВЕРНОЙ БЛОК ДГ21-11          | —                  | 1     | 1     | —      | 2      |       |          |            |
| 11         | ГОСТ 6629-88       | ДВЕРНОЙ БЛОК ДГ21-7А          | —                  | 1     | —     | —      | 1      |       |          |            |
| 12         | ГОСТ 6629-88       | ДВЕРНОЙ БЛОК ДГ21-10А         | —                  | 1     | —     | 1      | 2      |       |          |            |
| 13         | ГОСТ 6629-88       | ДВЕРНОЙ БЛОК ДГ24-10А         | —                  | 1     | —     | —      | 1      |       |          |            |
| 14         | 5.904-4            | ДВЕРЬ УТЕПЛЕННАЯ ДУС 1,25x0,5 | —                  | 1     | —     | 2      | 3      |       |          |            |
| 15         | 1.436.2-22, вып.2  | ДМП 21x9/0,75-В               | 1                  | 3     | —     | 1      | 2      | 7     |          |            |
| 16         | 1.436.2-22, вып.2  | ДМП 21x10/0,75-В              | 1                  | 1     | 1     | —      | 3      |       |          |            |

СПЕЦИФИКАЦИЯ ПЕРЕМЫЧЕК

| МАРКА ПОЗ. | ОБОЗНАЧЕНИЕ                 | НАИМЕНОВАНИЕ | КОЛИЧЕСТВО НА ЭТАЖ |       |       |        |        | ВСЕГО | МАССА КГ                                              | ПРИМЕЧАНИЕ |
|------------|-----------------------------|--------------|--------------------|-------|-------|--------|--------|-------|-------------------------------------------------------|------------|
|            |                             |              | 0,000              | 3,600 | 7,200 | 10,900 | 11,400 |       |                                                       |            |
| 1          | 1.038.1-1.1 030000-03       | 2ПБ19-3-П    | 5                  | 1     | —     | —      | 6      | 81    | для t <sub>в</sub> =20°, -30° для t <sub>в</sub> =40° |            |
| 1а         | 903-1-288.91-КЖ.И-ПБ1...ПБ3 | ПБ2          | 1                  | —     | —     | —      | 1      | 81    | для t <sub>в</sub> =20°, -30° для t <sub>в</sub> =40° |            |
| 2          | 1.038.1-1.1 040000-01       | 2ПБ22-3-П    | 3                  | —     | 3     | 3      | 9      | 92    | для t <sub>в</sub> =20°, -30° для t <sub>в</sub> =40° |            |
| 3          | 1.038.1-1.1 010000          | 1ПБ10-1      | 2                  | 6     | 5     | 3      | 16     | 20    |                                                       |            |
| 4          | 1.038.1-1.1 010000-01       | 1ПБ13-1      | 6                  | 8     | 9     | 4      | 28     | 25    |                                                       |            |
| 5          | 1.038.1-1.1 080000-01       | 3ПБ34-4-П    | —                  | —     | —     | 3      | 3      | 222   |                                                       |            |
| 6          | 1.038.1-1.1 020000-02       | 2ПБ13-1      | —                  | —     | —     | 2      | 2      | 54    |                                                       |            |
| 6а         | 903-1-288.91-КЖ.И-ПБ1...ПБ3 | ПБ1          | 1                  | 3     | 1     | 1      | 2      | 8     | 54                                                    |            |
| 7          | 1.038.1-1.1 020000-05       | 2ПБ16-2-П    | 4                  | 1     | 1     | —      | 6      | 65    | для t <sub>в</sub> =20°, -30° для t <sub>в</sub> =40° |            |
| 7а         | 903-1-288.91-КЖ.И-ПБ1...ПБ3 | ПБ3          | 1                  | 1     | 1     | —      | 3      | 65    |                                                       |            |

МОНТАЖНЫЕ ПРОЕМЫ В КИРПИЧНЫХ СТЕНАХ ПОСЛЕ УСТАНОВКИ ОБОРУДОВАНИЯ ЗАПОЛНИТЬ КИРПИЧОМ МАРКИ 25 НА РАСТВОРЕ МАРКИ 10 БЕЗ ПЕРЕВЯЗКИ ШВОВ ПО ВЕРТИКАЛЬНЫМ СТОРОНАМ ПРОЕМА.

903-1-288.91-AP

КОТЕЛЫНЯ С 4 КОТЛАМИ Е-4-14Р  
ЗАЛОЖАКОУДАЛЕНИЕ МЕХАНИЧЕСКОЕ

ГЛАВНЫЙ КОРПУС

ФРАГМЕНТЫ 3...6

ХАРЬКОВСКИЙ ПРОЕКТИРОВАНИИПРОЕКТ

СТАДИЯ ЛИСТ ЛИСТОВ  
Р 9

ПРИВЯЗАН:

|                        |                        |
|------------------------|------------------------|
| И.П. ШКОЛЬНИК          | И.П. ШКОЛЬНИК          |
| И.П. ОЛ. АГРАНОВИЧ     | И.П. ОЛ. АГРАНОВИЧ     |
| И.П. КОНТ. КОЖЕВНИКОВ  | И.П. КОНТ. КОЖЕВНИКОВ  |
| И.П. АРС. КОЖЕВНИКОВ   | И.П. АРС. КОЖЕВНИКОВ   |
| И.П. КОНСТ. КОРОТЕЦКИЙ | И.П. КОНСТ. КОРОТЕЦКИЙ |
| И.П. ГР. БЕРЛИН        | И.П. ГР. БЕРЛИН        |
| И.П. ЛЯТ. МАРГОЛИНА    | И.П. ЛЯТ. МАРГОЛИНА    |
| И.П. ПРОВ. БЕРЛИН      | И.П. ПРОВ. БЕРЛИН      |
| И.П. РИЗВ. ТАТАРОВА    | И.П. РИЗВ. ТАТАРОВА    |

ИНВ.№

Альбом 10

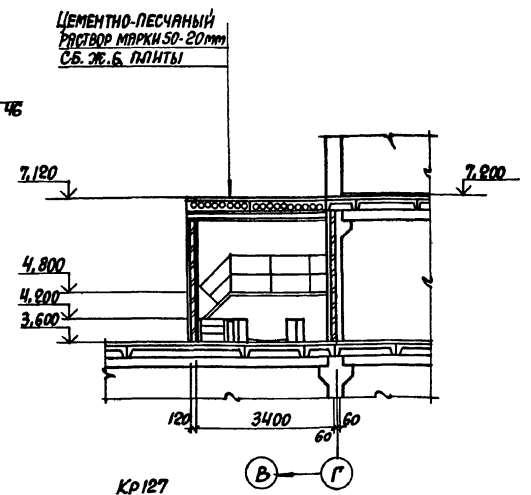
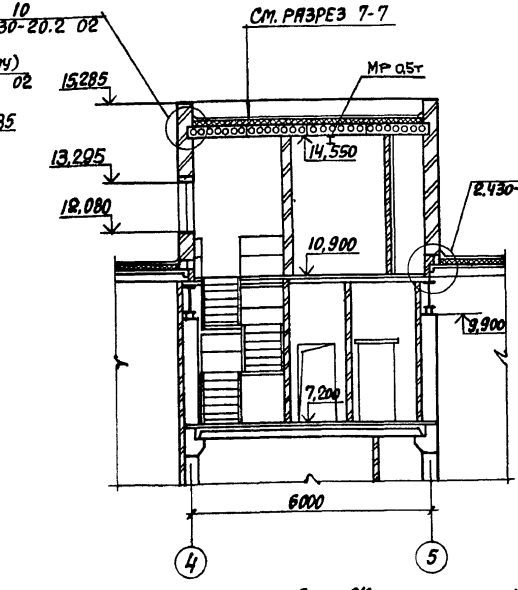
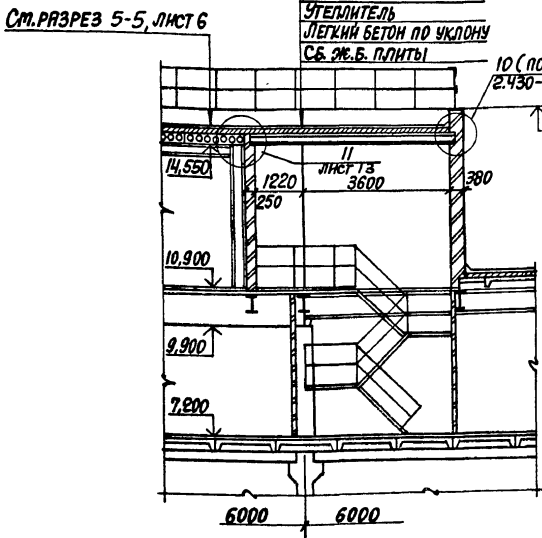
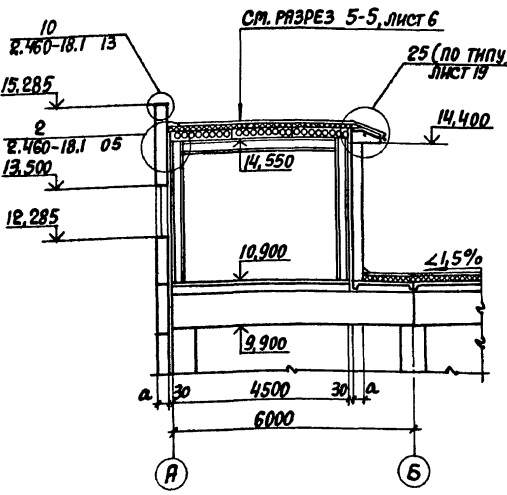
РАЗРЕЗ 6-6

РАЗРЕЗ 7-7

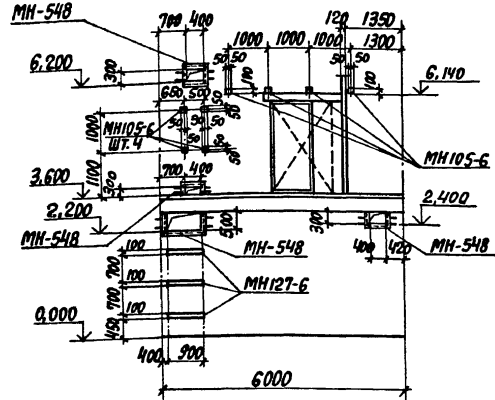
РАЗРЕЗ 8-8

РАЗРЕЗ 9-9

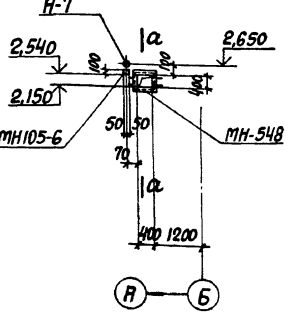
ЗАЩИТНЫЙ СЛОЙ  
ВОДОИЗОЛЯЦИОННЫЙ КОВЕР  
СТЯЖКА  
УТЕЛИТЕЛЬ  
ЛЕГКИЙ БЕТОН ПО УКЛОНУ  
СБ. Ж.Б. ПЛИТЫ



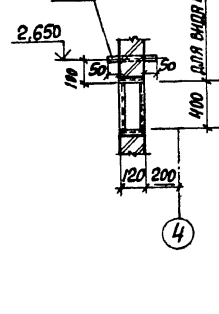
ВИД А  
(Лист 9)



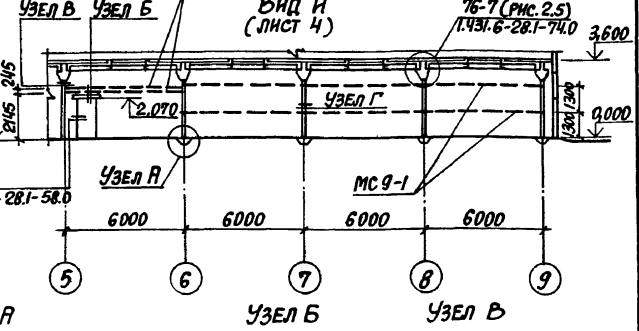
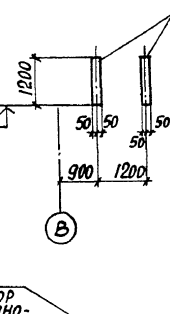
ВИД Г  
(Лист 9)



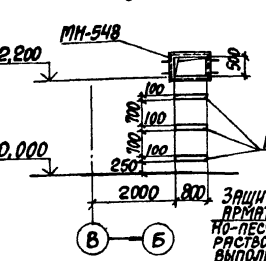
А-А



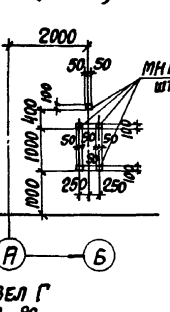
ВИД Ж  
(Лист 4)



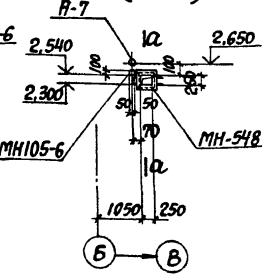
ВИД Б  
(Лист 9)



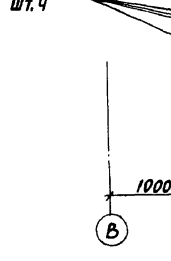
ВИД В  
(Лист 9)



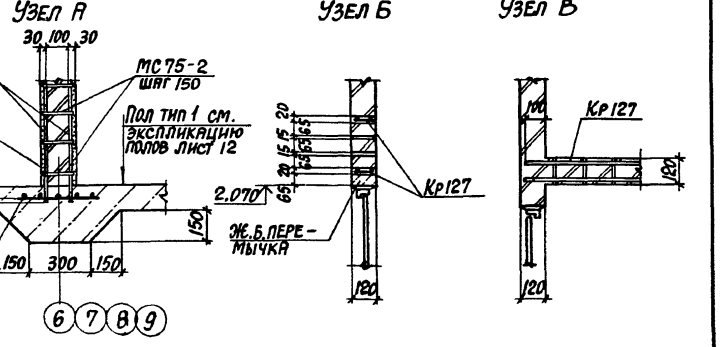
ВИД Д  
(Лист 9)



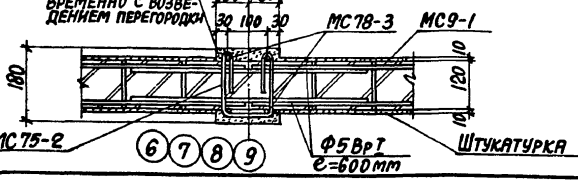
ВИД Е  
(Лист 9)



ЗАЩИТНЫЙ СЛОЙ АРМАТУРЫ-  
ЦЕМЕНТНО-ПЕСЧАНЫЙ РАСТВОР  
МАРКИ 50 - ВЫПОЛНЯЕТСЯ ОДНО-  
ВРЕМЕННО С ВОЗВЕДЕНИЕМ  
ПЕРЕГОРОДКИ



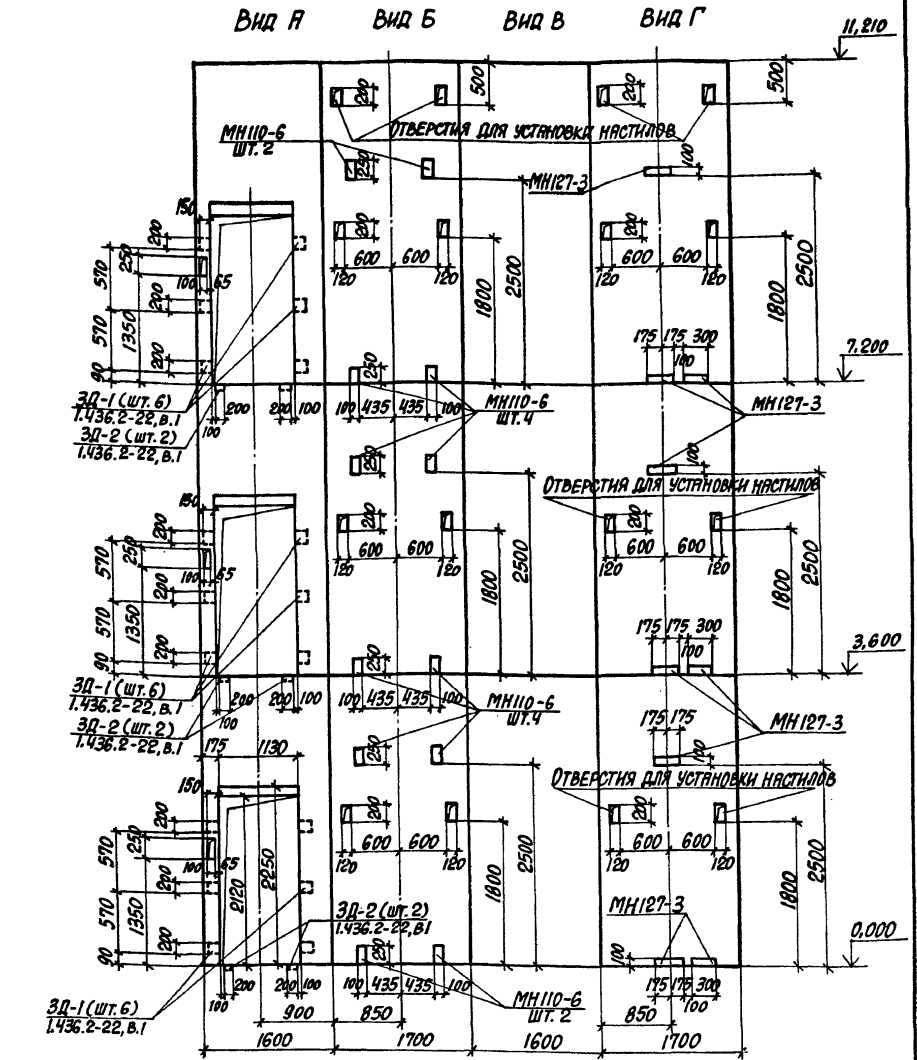
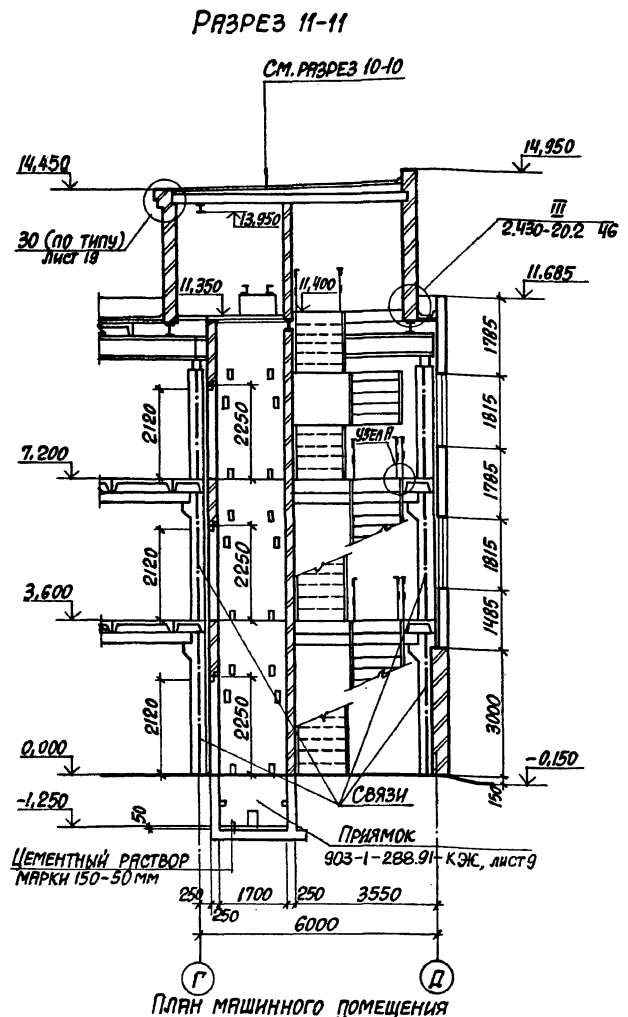
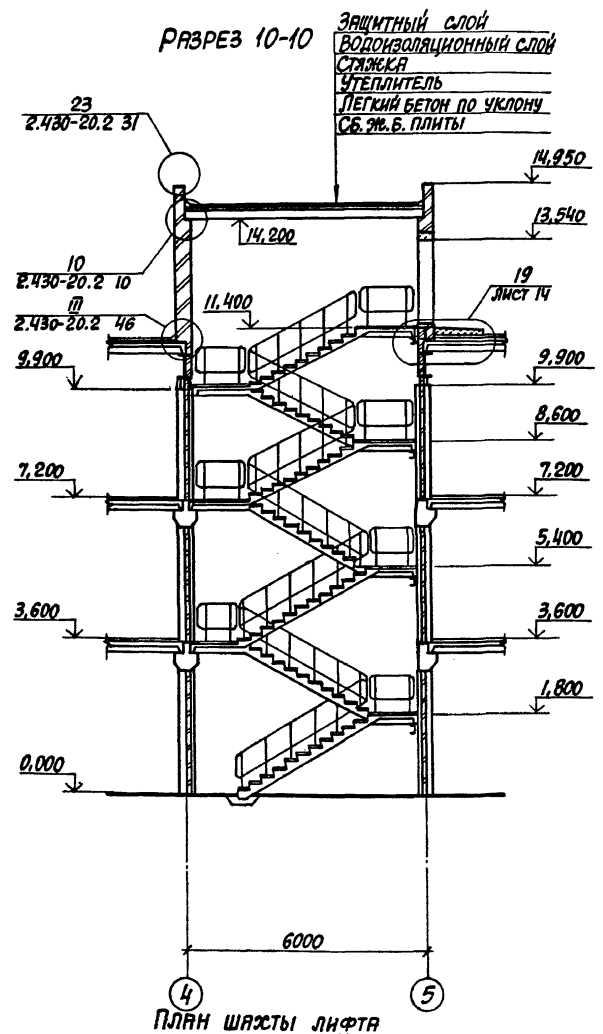
ЗАЩИТНЫЙ СЛОЙ  
АРМАТУРЫ-ЦЕМЕНТНО-  
ПЕСЧАНЫЙ РАСТВОР  
МАРКИ 50 - ВЫПОЛНЯЕТСЯ ОДНО-  
ВРЕМЕННО С ВОЗВЕ-  
ДЕНИЕМ ПЕРЕГОРОДКИ



|                          |                                                                  |                    |                                |
|--------------------------|------------------------------------------------------------------|--------------------|--------------------------------|
| ГИП Школьный             |                                                                  | 903-1-288.91-AP    |                                |
| НАЧ. ОТД. Агранович А.А. | КОТЕЛЬНАЯ С 4 КОТЛАМИ Е-4-1,4Р<br>ЗАПОШЛАКОУДАЛЕНИЕ МЕШАНИЧЕСКОЕ |                    |                                |
| Н. КОНТ. Кужевников А.А. |                                                                  |                    |                                |
| И.А.Р.С. Кужевников А.А. |                                                                  |                    |                                |
| И.А. КОСТАКОРТЕЦКИЙ А.А. |                                                                  | СТАДИА Лист Листов |                                |
| РУК. ГР. Берлин А.В.     | Главный корпус                                                   | P 10               |                                |
| АРХ. ГИП МАРГОЛИНА В.В.  |                                                                  | РАЗРЕЗЫ 6-6...9-9  | ХАРЬКОВСКИЙ<br>ПРОМСТРОИПРОЕКТ |
| ПРОБЕР. Берлин А.В.      |                                                                  |                    |                                |
| РАЗРЯБ. Гомановская А.В. |                                                                  |                    |                                |
| ИНВ. №                   | 25030-13 13                                                      |                    |                                |

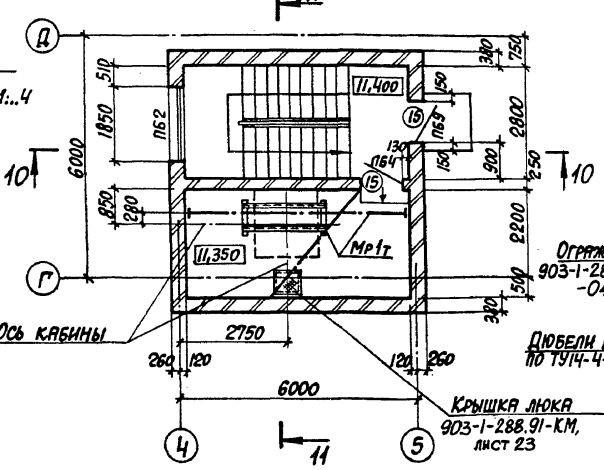
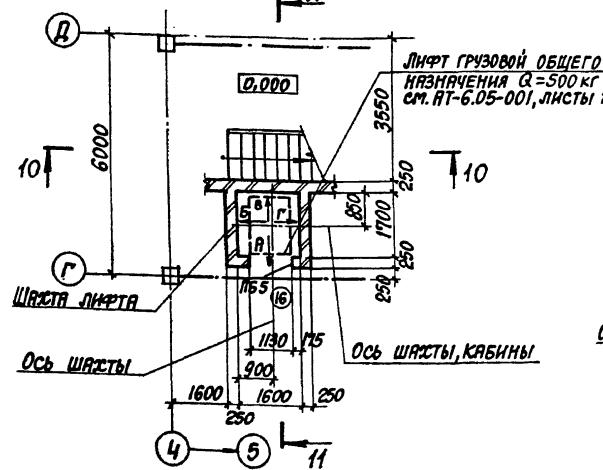
ИВ. № ПЛАН. ПЛОЩАДЬ И ДЛИНА. ЭВАНГ. ИВ. №

РИБСОН 10

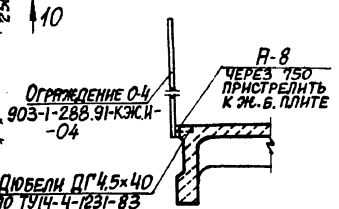


ПЛАН ШАХТЫ ЛИФТА

ПЛАН МАШИННОГО ПОМЕЩЕНИЯ



Узел А

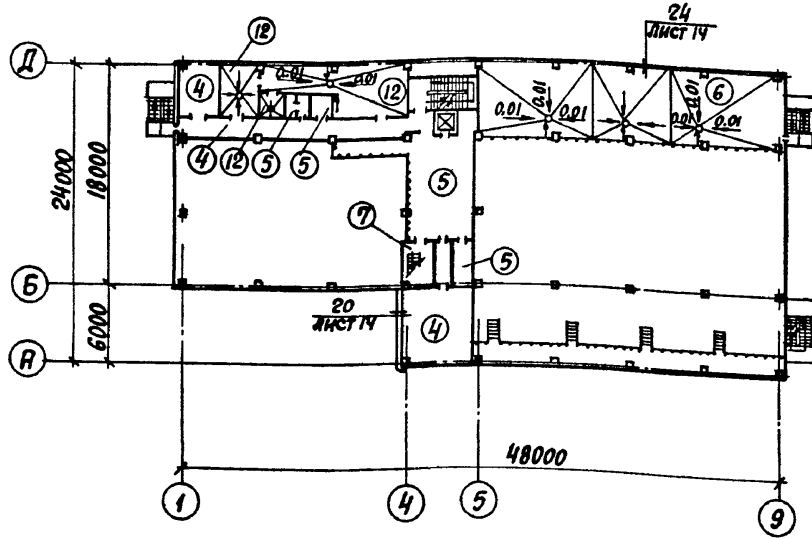


Закладные детали 3Д-1, 3Д-2 установить на наружной поверхности шахты для крепления противопожарных дверей проема тип 16.

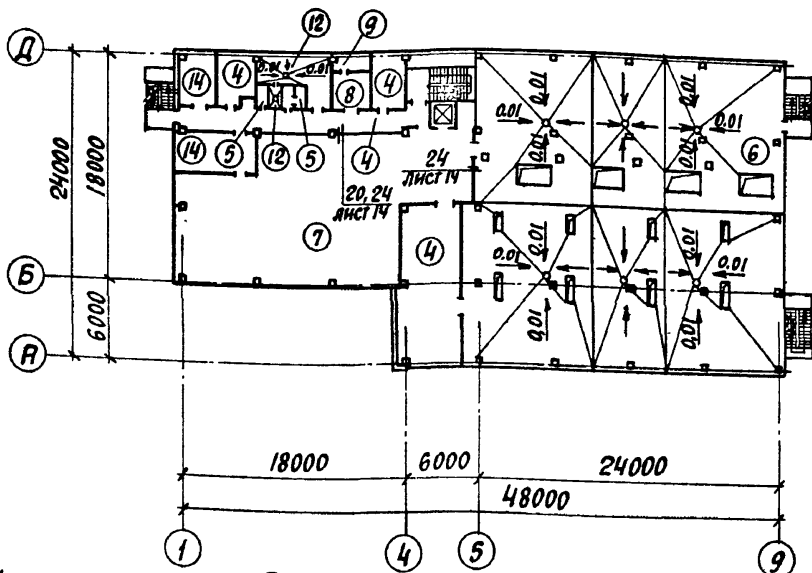
|                      |  |  |  |  |                                                                   |
|----------------------|--|--|--|--|-------------------------------------------------------------------|
| ГИП ШКОЛЬНЫЙ         |  |  |  |  | 903-1-288.91-АР                                                   |
| Н.С.А. АГЯНОВИЧ      |  |  |  |  | КОТЕЛНЯЯ с 4 котлами Е-4-1,4Р                                     |
| Н.КОНТ. КОЖЕВНИКОВ   |  |  |  |  | ЗОЛОШАККОУДЯЛЕНИЕ МЕЖАНИЧЕСКОЕ                                    |
| Гл.АРХ. КОЖЕВНИКОВ   |  |  |  |  | ГЛАВНЫЙ КОРПУС                                                    |
| Гл.КОНСТ. КОРОТЕШКИН |  |  |  |  |                                                                   |
| Р.У.Г.Р. БЕВДИН      |  |  |  |  | Р 11                                                              |
| АРХ.КАТ. МАРГОЛИНА   |  |  |  |  | ПЛАН ШАХТЫ ЛИФТА. ПЛАН МАШИННОГО ПОМЕЩЕНИЯ. РАЗРЕЗЫ 10-10, 11-11. |
| Провер. БЕВДИН       |  |  |  |  |                                                                   |
| РАЗРЕВ. ГРАМАНОВСКАЯ |  |  |  |  |                                                                   |



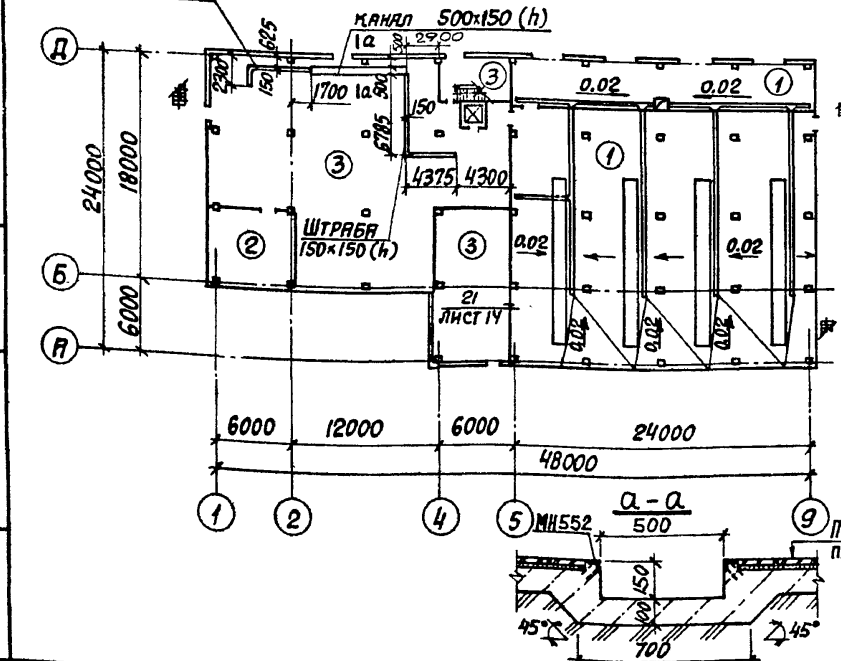
ПЛАН ПОЛОВ НА ОТМ. 7,200



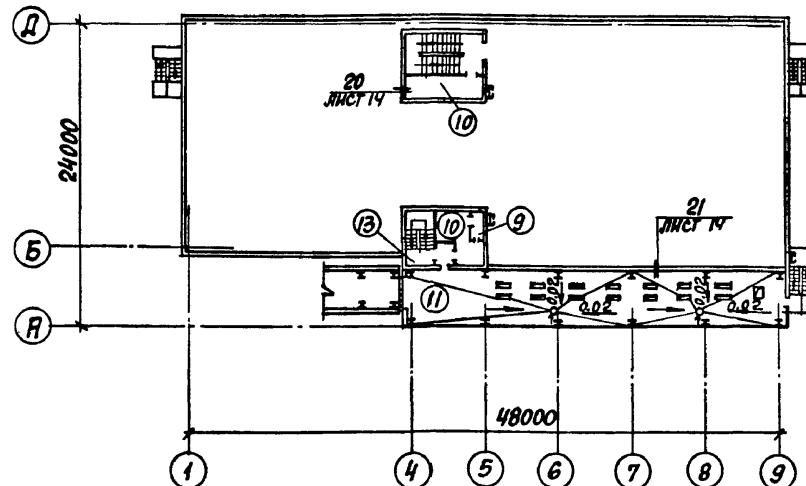
ПЛАН ПОЛОВ НА ОТМ. 3,600



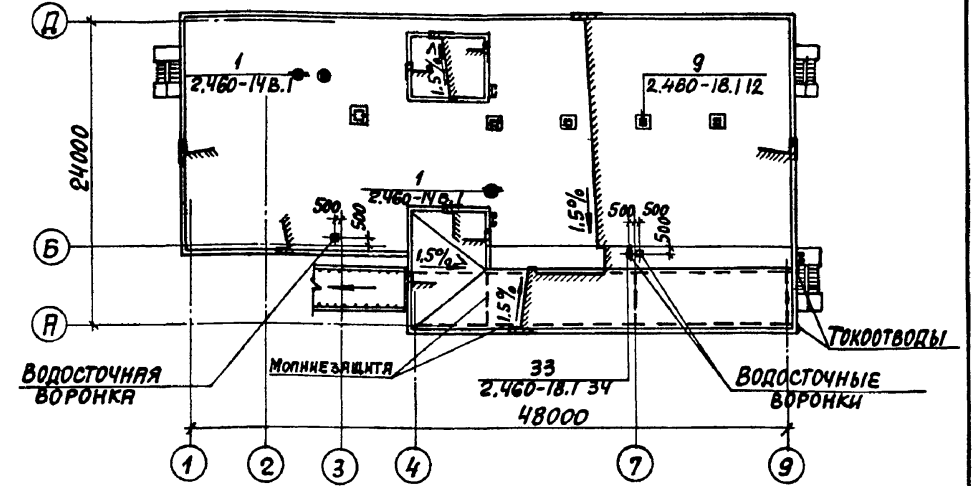
ПЛАН ПОЛОВ НА ОТМ. 0,000



ПЛАН ПОЛОВ НА ОТМ. 10,900; 11,350



ПЛАН КРОВЛИ



ЭКСПЛИКАЦИЯ ПОЛОВ

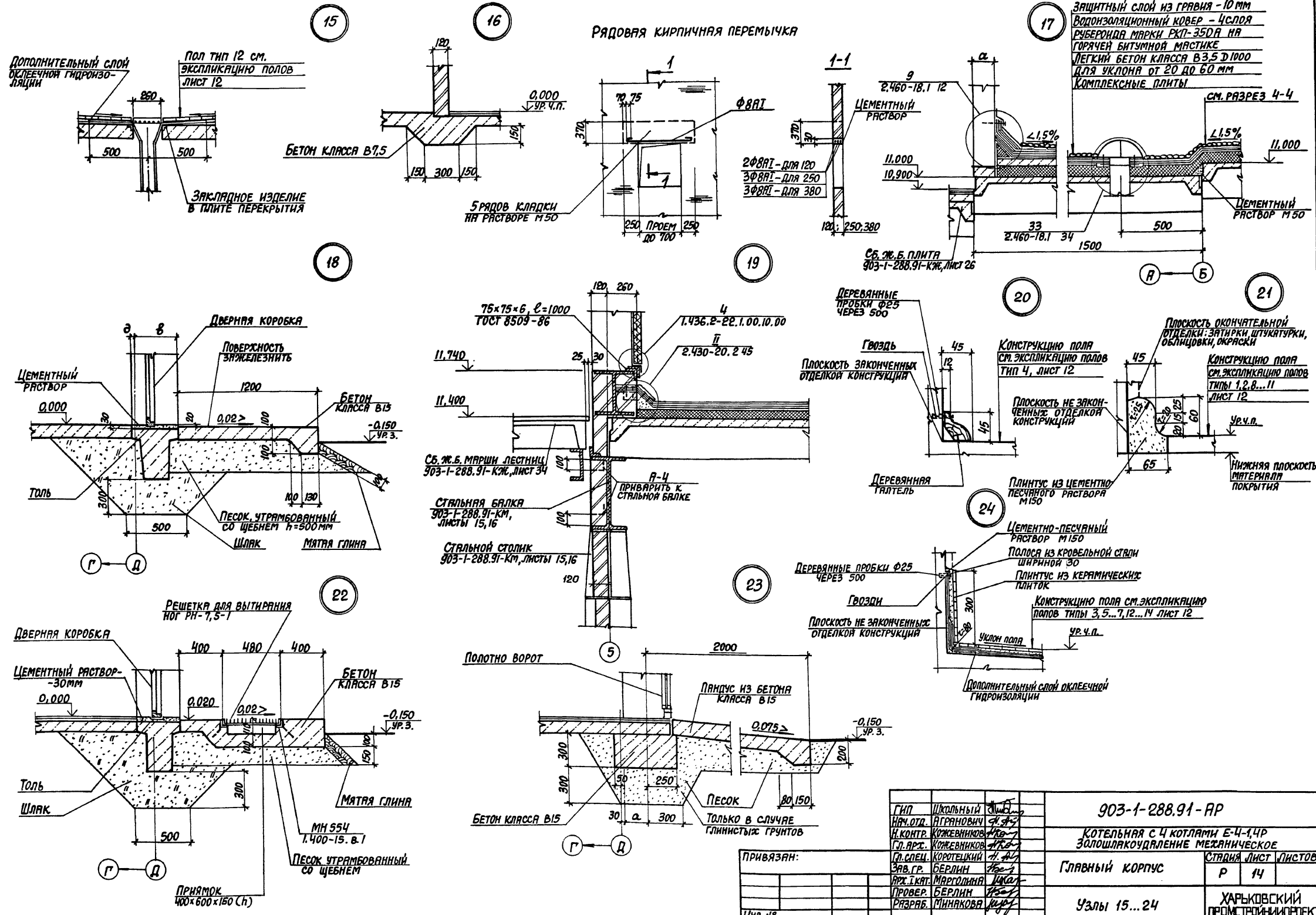
| НАИМЕНОВАНИЕ ИЛИ НОМЕР ПОМЕЩЕНИЯ ПО ПРОЕКТУ | ТИП ПОЛА ПО ПРОЕКТУ | СХЕМА ПОЛА ИЛИ НОМЕР УЗЛА ПО СЕРИИ | ЭЛЕМЕНТЫ ПОЛА И ИХ ТОЛЩИНА                                                                                                                                                                                                                                                                                  | ПЛОЩАДЬ ПОЛА м <sup>2</sup> |
|---------------------------------------------|---------------------|------------------------------------|-------------------------------------------------------------------------------------------------------------------------------------------------------------------------------------------------------------------------------------------------------------------------------------------------------------|-----------------------------|
| 101, 102                                    | 1                   |                                    | ПОКРЫТИЕ И ПОДСТИЛАЮЩИЙ СЛОЙ - БЕТОН КЛАССА В15-125мм ОСНОВАНИЕ - УПЛОТНЕННЫЙ ГРУНТ С ПЛОТНОСТЬЮ СКЕЛЕТА ДО 1,6Т/м <sup>3</sup> С ВТРАМБОВАННЫМ В НЕГО СЛОЕМ ЩЕБНЯ ИЛИ ГРЯВНЯ КРУПНОСТЬЮ 40-60мм С УКЛОНОМ 0,02 К ТРАПУ К МАСЛОПРИЕМНОЙ ЯМЕ                                                                 | 464,7                       |
| 105                                         | 2                   |                                    | ПОКРЫТИЕ И ПОДСТИЛАЮЩИЙ СЛОЙ - БЕТОН КЛАССА В15-125мм ОСНОВАНИЕ - УПЛОТНЕННЫЙ ГРУНТ С ПЛОТНОСТЬЮ СКЕЛЕТА ДО 1,6Т/м <sup>3</sup> С ВТРАМБОВАННЫМ В НЕГО СЛОЕМ ЩЕБНЯ ИЛИ ГРЯВНЯ КРУПНОСТЬЮ 40-60мм - 100мм                                                                                                    | 109,5                       |
| 103, 104, 106                               | 3                   |                                    | ПОКРЫТИЕ - ПЛИТКА МОЗАИЧНО-БЕТОННАЯ ЗАПОЛНЕНИЕ ШВОВ - ЦЕМЕНТНО-ПЕСЧАНЫЙ РАСТВОР МАРКИ 150 ПРОСЛОЙКА - ЦЕМЕНТНО-ПЕСЧАНЫЙ РАСТВОР МАРКИ 150-15мм ПОДСТИЛАЮЩИЙ СЛОЙ - БЕТОН КЛАССА В 22,5 - 100 мм ОСНОВАНИЕ - СТ.ТИП ПОЛА 2.                                                                                  | 351,6                       |
| 202, 204, 206, 213, 302, 303, 310           | 4                   |                                    | ПОКРЫТИЕ - ЛИНОЛЕУМ (ГОСТ 7251-77) 4мм ПРОСЛОЙКА ИЗ ХОЛОДНОЙ МАСТИКИ НА ВОДОСТОЙКИХ ВЯЗУЩИХ - 1мм СТЯЖКА - ЛЕГКИЙ БЕТОН КЛАССА В 7,5 D = 1000 кг/м <sup>3</sup> - 95мм ПЛИТА ПЕРЕКРЫТИЯ                                                                                                                     | 197,3                       |
| 210, 211, 307, 308, 311, 313                | 5                   |                                    | ПОКРЫТИЕ - ПЛИТКА КЕРАМИЧЕСКАЯ ПО ГОСТ 6787-80* - 13мм ЗАПОЛНЕНИЕ ШВОВ - ЦЕМЕНТНО-ПЕСЧАНЫЙ РАСТВОР МАРКИ 150 ПРОСЛОЙКА - ЦЕМЕНТНО-ПЕСЧАНЫЙ РАСТВОР МАРКИ 150 - 15мм ГИДРОИЗОЛЯЦИОННЫЙ СЛОЙ - 2 СЛОЯ ГИДРОИЗОЛЯ НА БИТУМНОЙ МАСТИКЕ - 6мм СТЯЖКА - БЕТОН КЛАССА В 7,5 - 66мм ПЛИТА ПЕРЕКРЫТИЯ                | 85,7                        |
| 201, 301                                    | 6                   |                                    | ПОКРЫТИЕ - ПЛИТКА КЕРАМИЧЕСКАЯ ПО ГОСТ 6787-80* - 13мм ЗАПОЛНЕНИЕ ШВОВ - ЦЕМЕНТНО-ПЕСЧАНЫЙ РАСТВОР МАРКИ 150 ПРОСЛОЙКА - ЦЕМЕНТНО-ПЕСЧАНЫЙ РАСТВОР МАРКИ 150 - 15мм ГИДРОИЗОЛЯЦИОННЫЙ СЛОЙ - 2 СЛОЯ ГИДРОИЗОЛЯ НА БИТУМНОЙ МАСТИКЕ - 6мм СТЯЖКА - БЕТОН КЛАССА В 7,5 ПО УКЛОМУ ОТ 20 ДО 66 ПЛИТА ПЕРЕКРЫТИЯ | 690,5                       |
| 203, 312                                    | 7                   |                                    | ПОКРЫТИЕ - ПЛИТКА КЕРАМИЧЕСКАЯ ПО ГОСТ 6787-80* - 13мм ЗАПОЛНЕНИЕ ШВОВ - ЦЕМЕНТНО-ПЕСЧАНЫЙ РАСТВОР МАРКИ 150 ПРОСЛОЙКА - ЦЕМЕНТНО-ПЕСЧАНЫЙ РАСТВОР МАРКИ 150 - 15мм СТЯЖКА - БЕТОН КЛАССА В 12,5 - 72мм ПЛИТА ПЕРЕКРЫТИЯ                                                                                    | 250,6                       |

| НАИМЕНОВАНИЕ ИЛИ НОМЕР ПОМЕЩЕНИЯ ПО ПРОЕКТУ | ТИП ПОЛА ПО ПРОЕКТУ | СХЕМА ПОЛА ИЛИ НОМЕР УЗЛА ПО СЕРИИ | ЭЛЕМЕНТЫ ПОЛА И ИХ ТОЛЩИНА                                                                                                                                                                                                                                                                                    | ПЛОЩАДЬ ПОЛА м <sup>2</sup> |
|---------------------------------------------|---------------------|------------------------------------|---------------------------------------------------------------------------------------------------------------------------------------------------------------------------------------------------------------------------------------------------------------------------------------------------------------|-----------------------------|
| 205                                         | 8                   |                                    | ПОКРЫТИЕ - БЕТОН КЛАССА В15-20мм СТЯЖКА - БЕТОН КЛАССА В 7,5 - 80мм ПЛИТА ПЕРЕКРЫТИЯ                                                                                                                                                                                                                          | 9,9                         |
| 205, 401 (ФОР-КАМЕРА)                       | 9                   |                                    | ПОКРЫТИЕ - БЕТОН КЛАССА В15-20мм СТЯЖКА - ЦЕМЕНТНО-ПЕСЧАНЫЙ РАСТВОР МАРКИ 150 - 40мм ТЕПЛОИЗОЛЯЦИОННЫЙ СЛОЙ - ПЕНОБЕТОН λ = 400 кг/м <sup>3</sup> - 40мм ПЛИТА ПЕРЕКРЫТИЯ                                                                                                                                     | 4,5                         |
| 401, 403                                    | 10                  |                                    | ПОКРЫТИЕ - БЕТОН КЛАССА В15-20мм ПЛИТА ПЕРЕКРЫТИЯ                                                                                                                                                                                                                                                             | 27,0                        |
| 402                                         | 11                  |                                    | ПОКРЫТИЕ - БЕТОН КЛАССА В15-20мм ГИДРОИЗОЛЯЦИОННЫЙ СЛОЙ - 2 СЛОЯ ГИДРОИЗОЛЯ НА БИТУМНОЙ МАСТИКЕ 6мм СТЯЖКА - БЕТОН КЛАССА В 7,5 ПО УКЛОМУ ОТ 20 ДО 74 ПЛИТА ПЕРЕКРЫТИЯ                                                                                                                                        | 135,1                       |
| 207, 209, 304, 305, 306                     | 12                  |                                    | ПОКРЫТИЕ - ПЛИТКА КЕРАМИЧЕСКАЯ ПО ГОСТ 6787-80* - 13мм ЗАПОЛНЕНИЕ ШВОВ - ЦЕМЕНТНО-ПЕСЧАНЫЙ РАСТВОР МАРКИ 150 ПРОСЛОЙКА - ЦЕМЕНТНО-ПЕСЧАНЫЙ РАСТВОР МАРКИ 150 - 15мм ГИДРОИЗОЛЯЦИОННЫЙ СЛОЙ - 4 СЛОЯ ГИДРОИЗОЛЯ НА БИТУМНОЙ МАСТИКЕ - 10мм СТЯЖКА - БЕТОН КЛАССА В 12,5 ПО УКЛОМУ ОТ 20 ДО 66 ПЛИТА ПЕРЕКРЫТИЯ | 95,7                        |
| 404 НА ОТМ. 10,900                          | 13                  |                                    | ПОКРЫТИЕ - ПЛИТКА КЕРАМИЧЕСКАЯ ПО ГОСТ 6787-80* - 13мм ЗАПОЛНЕНИЕ ШВОВ - ЦЕМЕНТНО-ПЕСЧАНЫЙ РАСТВОР МАРКИ 150 ПРОСЛОЙКА - ЦЕМЕНТНО-ПЕСЧАНЫЙ РАСТВОР МАРКИ 150 - 47мм ПЛИТА ПЕРЕКРЫТИЯ                                                                                                                          | 7,9                         |
| 208, 214                                    | 14                  |                                    | ПОКРЫТИЕ - ПЛИТКИ КЕРАМИЧЕСКИЕ КИСЛОТОУСТОЙЧИВЫЕ ПО ГОСТ 961-89 ЗАПОЛНЕНИЕ ШВОВ - ЦЕМЕНТНО-ПЕСЧАНЫЙ РАСТВОР МАРКИ 150 ПРОСЛОЙКА - ЦЕМЕНТНО-ПЕСЧАНЫЙ РАСТВОР МАРКИ 150 ПЛИТА ПЕРЕКРЫТИЯ                                                                                                                        | 28,6                        |

|                     |                    |                                |        |
|---------------------|--------------------|--------------------------------|--------|
| ГНП Школьный        |                    | 903-1-288.91-AP                |        |
| И.О.Т.А. АГЯРЯНОВИЧ | И.КОНТ. КОЖЕВНИКОВ | КОТЕЛНЯ С 4 КОТЛАМИ Е-4-1,4Р   |        |
| П.АРХ. КОЖЕВНИКОВ   | П.АРХ. КОЖЕВНИКОВ  | ЗОЛОШЛАКОУДАЛЕНИЕ МЕХАНИЧЕСКОЕ |        |
| П.АРХ. КОЖЕВНИКОВ   | П.АРХ. КОЖЕВНИКОВ  | ГЛАВНЫЙ КОРПУС                 |        |
| П.АРХ. КОЖЕВНИКОВ   | П.АРХ. КОЖЕВНИКОВ  | СТАНЦИЯ ЛИСТ                   | ЛИСТОВ |
| П.АРХ. КОЖЕВНИКОВ   | П.АРХ. КОЖЕВНИКОВ  | Р                              | 12     |
| П.АРХ. КОЖЕВНИКОВ   | П.АРХ. КОЖЕВНИКОВ  | ПЛАНЫ И ЭКСПЛИКАЦИЯ ПОЛОВ.     |        |
| П.АРХ. КОЖЕВНИКОВ   | П.АРХ. КОЖЕВНИКОВ  | ПЛАН КРОВЛИ.                   |        |
| И.О.Т.А. АГЯРЯНОВИЧ |                    | ХАРЬКОВСКИЙ ПРОМСТРОЙНИПРОЕКТ  |        |

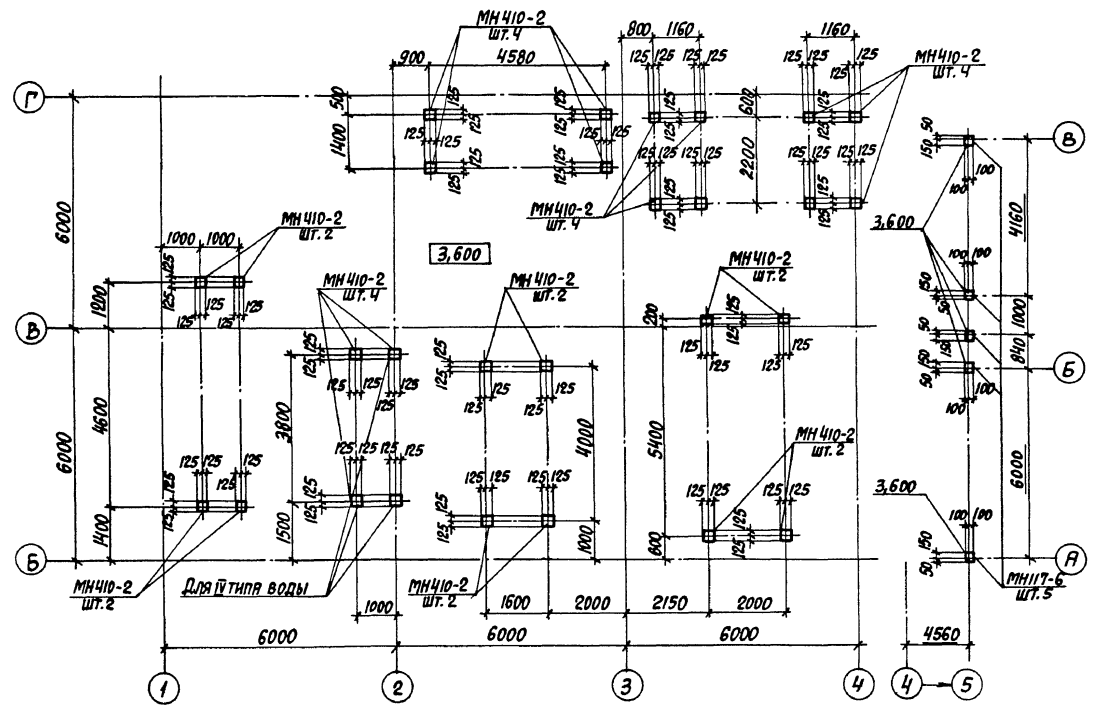
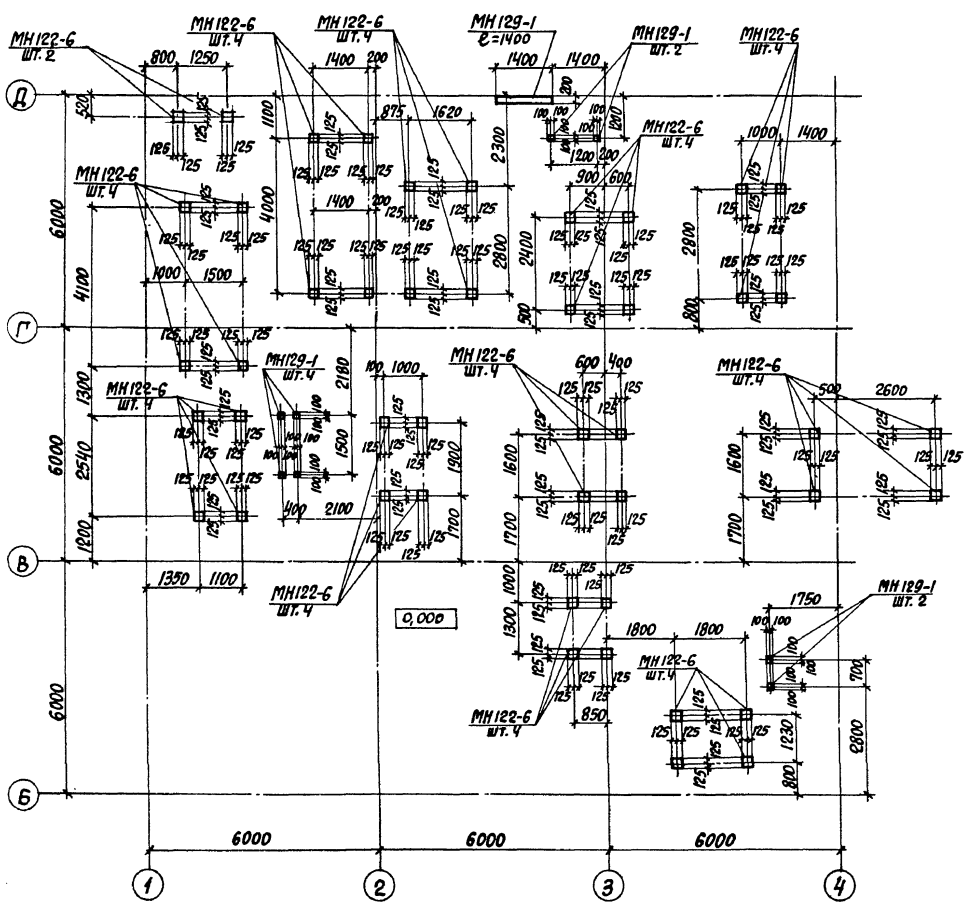


РАББОМ 10



|           |            |      |  |                                                                 |
|-----------|------------|------|--|-----------------------------------------------------------------|
| ГИП       | ШКОЛЬНИЙ   | В.С. |  | 903-1-288.91-АР                                                 |
| НАЧ.ОТД.  | АГРАНОВИЧ  | С.А. |  |                                                                 |
| И.КОНТР.  | КОЖЕВНИКОВ | А.В. |  |                                                                 |
| ГЛА.АРХ.  | КОЖЕВНИКОВ | А.В. |  |                                                                 |
| ГЛА.СПЕЦ. | КОРОТЕЦКИЙ | Н.А. |  | КОТЕЛЬНАЯ С 4 КОТЛАМИ Е-4-1,4Р<br>ЗАЛОЖАКОУДАЛЕНИЕ МЕЖАНИЧЕСКОЕ |
| ЗАВ.ГР.   | БЕРЛИН     | В.В. |  |                                                                 |
| АРХ.КАТ.  | МАРГОЛИНА  | И.А. |  |                                                                 |
| ПРОВЕР.   | БЕРЛИН     | В.В. |  |                                                                 |
| РАЗРАБ.   | МИНАКОВА   | В.В. |  | Главный корпус                                                  |
| Инв. №    |            |      |  | Узлы 15...24                                                    |
|           |            |      |  | ХАРЬКОВСКИЙ ПРОМСТРОИНИИПРОЕКТ                                  |

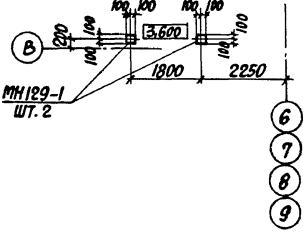
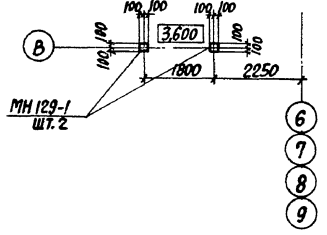
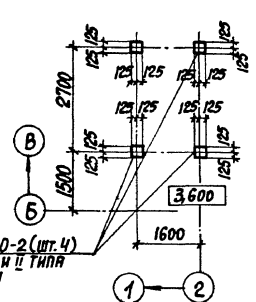
РАББОМ 10



Для I и II типа воды

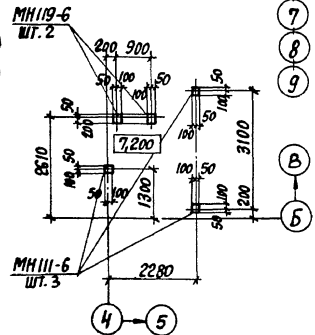
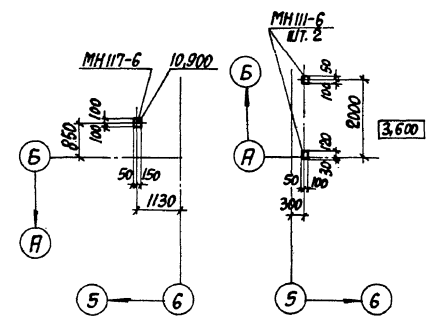
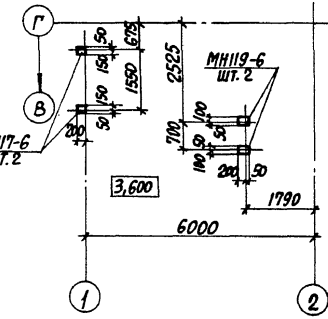
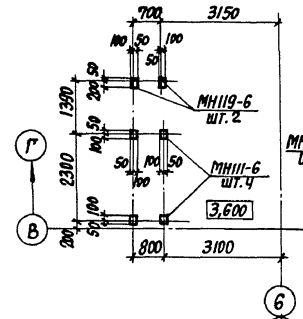
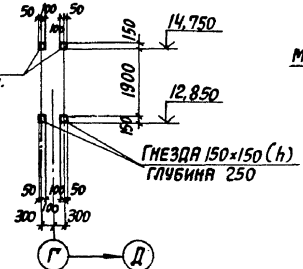
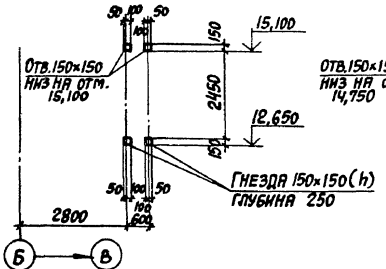
Вариант - каменные угли

Вариант - бурые угли



Вид А (Лист 5)

Вид Б (Лист 5)



ПРИВЯЗАН:

|      |      |      |      |
|------|------|------|------|
| ИВ.№ | ИВ.№ | ИВ.№ | ИВ.№ |
|      |      |      |      |
|      |      |      |      |
|      |      |      |      |

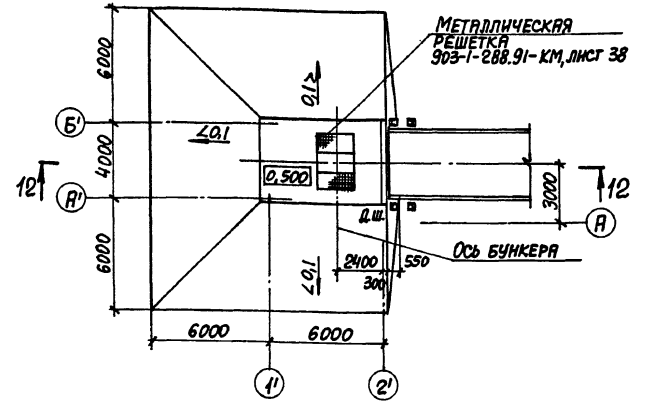
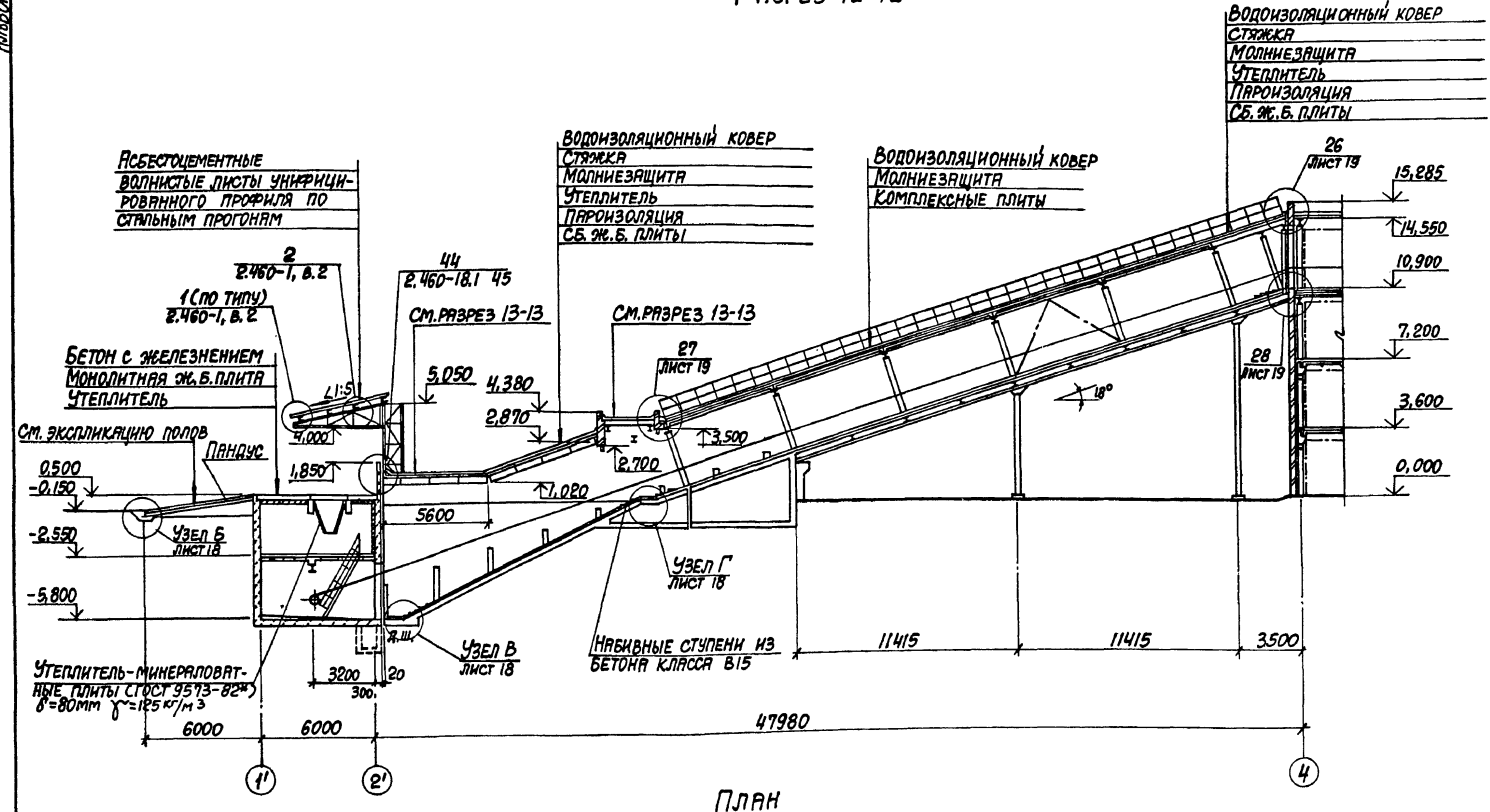
|          |              |        |
|----------|--------------|--------|
| ГИП      | ШКОЛЬНЫЙ     | Э.И.О. |
| НАЧ.ОТД. | ВЕРЯВНИЧ     | А.И.С. |
| У.КОНТ.  | КОЖЕВНИКОВ   | А.И.С. |
| О.АРС.   | КОЖЕВНИКОВ   | А.И.С. |
| О.КОНСТ. | КОРОТЕЦКИЙ   | А.И.С. |
| З.В.Г.   | БЕРДИН       | А.И.С. |
| АРХ.КАТ. | МАРГОЛИНА    | А.И.С. |
| УРОВЕР.  | БЕРДИН       | А.И.С. |
| РАЗРАБ.  | ГРИГАНОВСКАЯ | А.И.С. |

|                                |        |                 |
|--------------------------------|--------|-----------------|
| 903-1-288.91-AP                |        |                 |
| КОТЕЛНЯ С 4 КОТЛАМИ Е-4-1,4Р   |        |                 |
| ЗОЛОШЛАКОУДАЛЕНИЕ МЕХАНИЧЕСКОЕ |        |                 |
| ГЛАВНЫЙ КОРПУС                 | СТАДИЯ | ЛИСТ            |
|                                | Р      | 15              |
| СХЕМЫ РАСПОЛОЖЕНИЯ ЗАКЛАДКИ    |        | ХАРЬКОВСКИЙ     |
| В ПОЛУ НА ОТМ. 0,000; 3,600    |        | ПРОМСТРОИПРОЕКТ |

РАБОЧЕМ 10

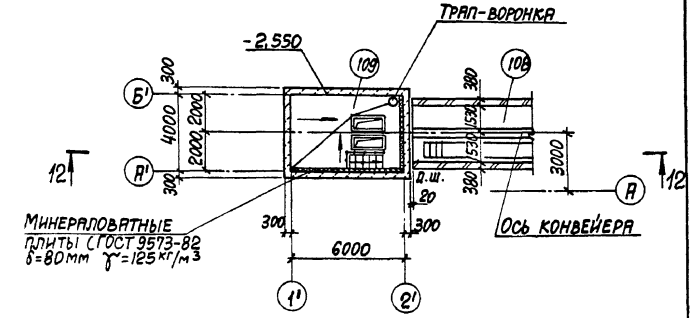
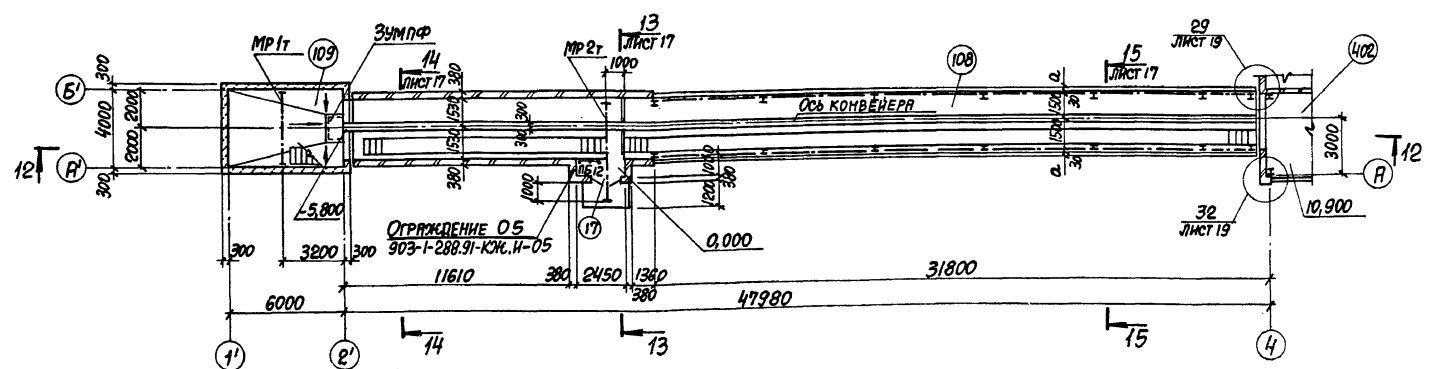
РАЗРЕЗ 12-12

ПЛАН НА ОТМ. 0,500



ПЛАН

ПЛАН НА ОТМ. -2,550

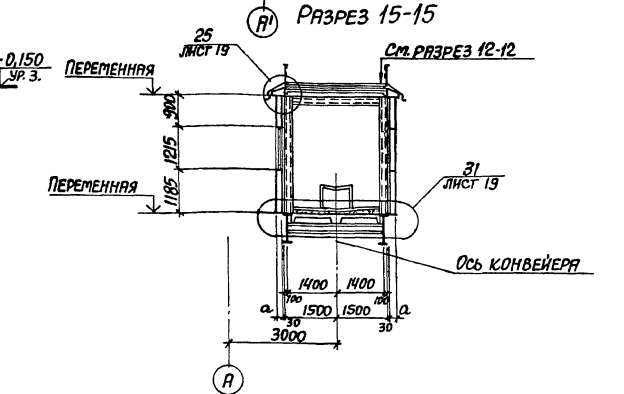
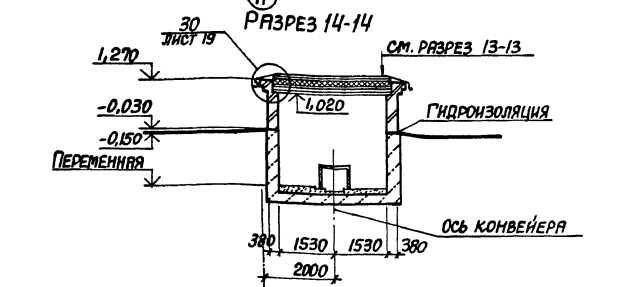
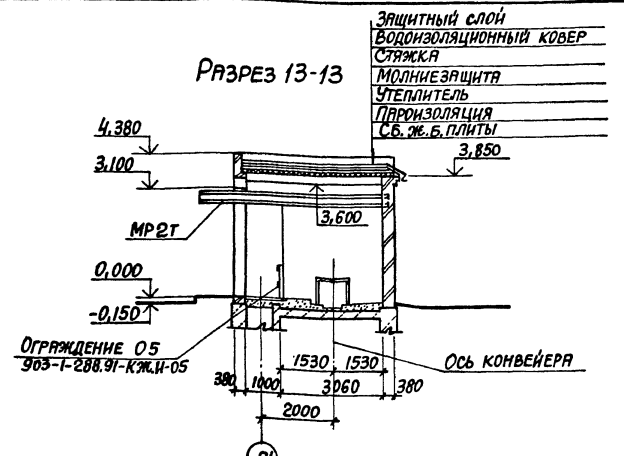
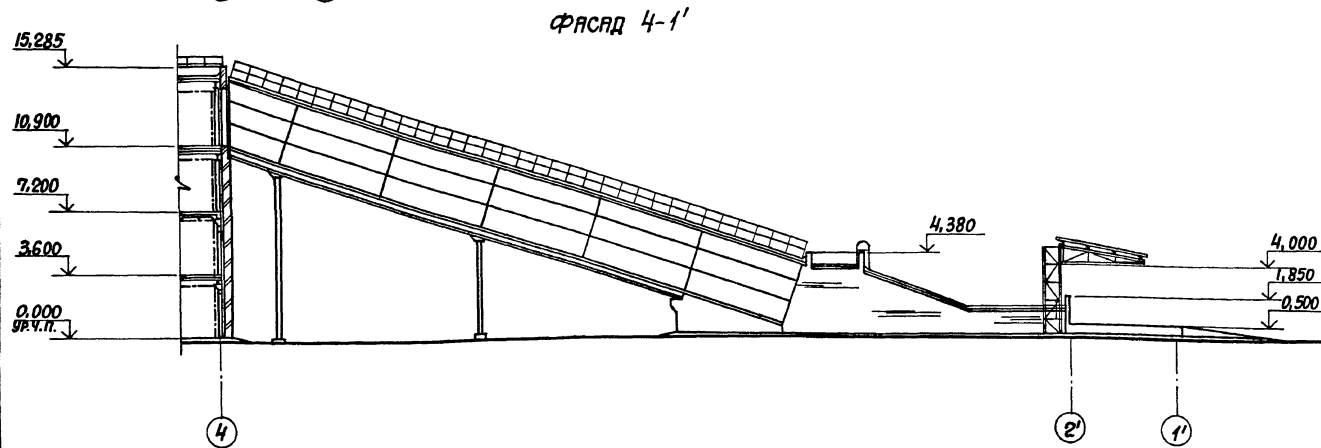
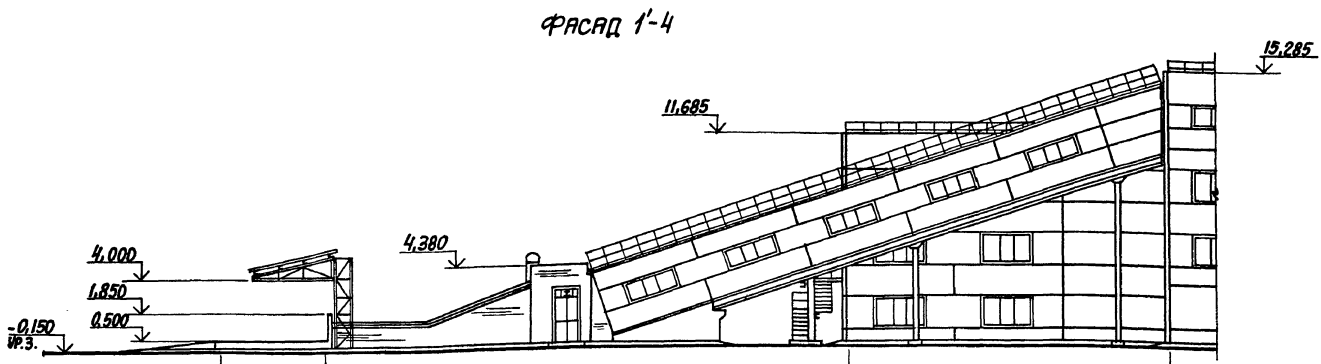


Экспликация помещений

| Номер по плану | Наименование                 | Площадь м <sup>2</sup> | Категория производства по взрыво-пожарной и пожарной опасности |
|----------------|------------------------------|------------------------|----------------------------------------------------------------|
| 108            | Галерея топливоподачи        | 152,0                  | В                                                              |
| 109            | Приемно-дробильное отделение | 48,0                   | В                                                              |

|                          |                              |                                           |                             |
|--------------------------|------------------------------|-------------------------------------------|-----------------------------|
| ГИП ШКОЛЬНЫЙ             |                              | 903-1-288.91-АР                           |                             |
| НАЧ.ОТД. АГРАНОВИЧ Л.Ф.  | И.КОНТ. КОЖЕВНИКОВ А.В.      | КОТЕЛЫНЯ С 4 КОТЛАМИ Е-4-1,4Р             |                             |
| П.А.Р.С. КОЖЕВНИКОВ А.В. | П.КОНСТ. КОРОТЕЦКИЙ А.А.     | ЗОЛОШЛАКОУДАЛЕНИЕ МЕХАНИЧЕСКОЕ            |                             |
| З.А.В.Т. БЕРЛИН Л.С.     | А.Р.С. Т.А.Т. МАРГАЛИНА Л.С. | ГАЛЕРЕЯ ТОПЛИВОПОДАЧИ, СТАВЛЯ ЛИСТ ЛИСТОВ |                             |
| ПРОВЕР. БЕРЛИН Л.С.      | РАЗРАБ. МАРГАЛИНА Л.С.       | ПРИЕМНО-ДРОБИЛЬНОЕ ОТДЕЛЕНИЕ              | Р 16                        |
| Инв.№                    |                              | Планы, Разрез 12-12                       | ХАРЬКОВСКИЙ ПРОМСТРОИПРОЕКТ |

АЛЬБОМ 10



ВЕДОМОСТЬ ПРОЕМОВ ДВЕРЕЙ

| МАРКА, ПОЗ. | РАЗМЕР ПРОЕМА, ММ |
|-------------|-------------------|
| 17          | 1520x3100         |

ВЕДОМОСТЬ ПЕРЕМЫЧЕК

| МАРКА, ПОЗ. | СХЕМА СЕЧЕНИЯ |
|-------------|---------------|
| П612        |               |

ВЕДОМОСТЬ ОТДЕЛКИ ПОМЕЩЕНИЙ

| НАИМЕНОВАНИЕ ИЛИ НОМЕР ПОМЕЩЕНИЯ | ПОТОЛОК |                                 | СТЕНЫ ИЛИ ПЕРЕГОРОДКИ |                                                                              | ПРИМЕЧАНИЕ |
|----------------------------------|---------|---------------------------------|-----------------------|------------------------------------------------------------------------------|------------|
|                                  | Площадь | Вид отделки                     | Площадь               | Вид отделки                                                                  |            |
| 108, 109                         | 163,9   | Затирка швов силикатная окраска | 542,5                 | Расшивка швов панельных стен подрезка швов кирпичных стен силикатная окраска | —          |

СПЕЦИФИКАЦИЯ ЭЛЕМЕНТОВ ЗАПОЛНЕНИЯ ПРОЕМОВ

| МАРКА, ПОЗ. | ОБОЗНАЧЕНИЕ       | НАИМЕНОВАНИЕ             | КОЛ. | МАССА ЕД., КГ | ПРИМЕЧАНИЕ |
|-------------|-------------------|--------------------------|------|---------------|------------|
| 17          | 903-1-288.91-АР.Н | Дверь индивидуальная ДИ1 | 1    |               |            |

СПЕЦИФИКАЦИЯ ПЕРЕМЫЧЕК

| МАРКА, ПОЗ. | ОБОЗНАЧЕНИЕ          | НАИМЕНОВАНИЕ | КОЛ. | МАССА ЕД., КГ | ПРИМЕЧАНИЕ |
|-------------|----------------------|--------------|------|---------------|------------|
| 8           | 903-1-288.91-КЖ.Н-Б4 | Б4           | 1    | 1000          |            |

| 903-1-288.91-АР |            |
|-----------------|------------|
| ГИП             | ШКОЛЬНИЙ   |
| АРХ. ОТД.       | АГРАНОВИЧ  |
| Н. КОНТР.       | КОЖЕВНИКОВ |
| ПЛАНИР.         | КОЖЕВНИКОВ |
| С. КОНСТР.      | КОРОТЕЦКИЙ |
| ЭЛЕКТР.         | БЕРДИН     |
| АРХ. ОТД.       | МАРГОЛИНА  |
| ПРОВЕР.         | БЕРДИН     |
| РАЗРЕЗ.         | МАРГОЛИНА  |

| КОТЕЛЬНАЯ С 4 КОТЛАМИ Е-4-1, 4Р |                       |
|---------------------------------|-----------------------|
| ЗОЛОТШАКОВА                     | ДАВЛЕНИЕ МЕХАНИЧЕСКОЕ |
| ГАЛЕРЕЯ ТОПЛИВОПОДАЧИ           | СТАЦИЯ ЛИСТ ЛИСТОВ    |
| ПРИМНО-ДРОБИЛЬНОЕ ОТДЕЛЕНИЕ     | Р 17                  |

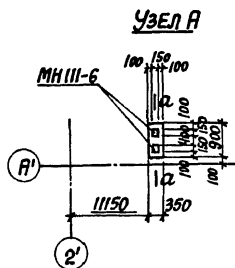
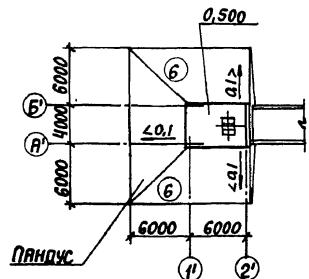
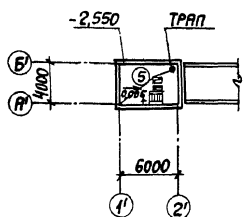
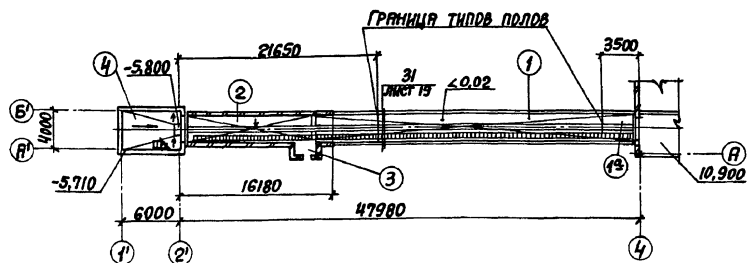
| ФАСАДЫ 1'-4, 4-1'     |                                |
|-----------------------|--------------------------------|
| РАЗРЕЗЫ 13-13...15-15 | ХАРЬКОВСКИЙ ПРОМСТРОЙНИИПРОЕКТ |

Имя, И.П.О.Ф. ПОДПИСЬ И ДАТА ВСТАВКА ИМБ. №

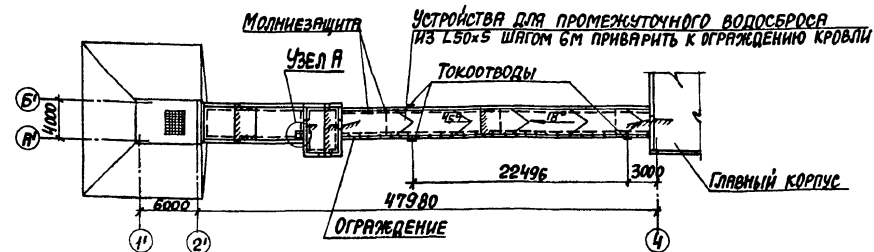


Альбом 10

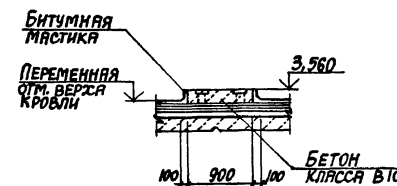
**ПЛАНЫ ПОЛОВ**



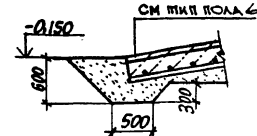
**ПЛАН КРОВЛИ**



а-а



Узел Б (Лист 16)



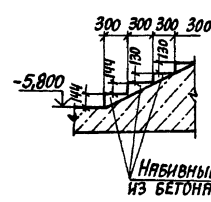
**Экспликация полов (начало)**

**Экспликация полов (окончание)**

| Наименование или номер помещения по проекту | Тип пола по проекту | Схема пола или номер узла по серии | Элементы пола и их толщина                                                                                                                                                                                                                                                                                                                                                            | Площадь пола м <sup>2</sup> |
|---------------------------------------------|---------------------|------------------------------------|---------------------------------------------------------------------------------------------------------------------------------------------------------------------------------------------------------------------------------------------------------------------------------------------------------------------------------------------------------------------------------------|-----------------------------|
| 108                                         | 1                   | 1 <sup>а</sup>                     | Покрытие - бетон класса В15 по уклону 0,02 к лотку от 45 до 100                                                                                                                                                                                                                                                                                                                       | тип 1<br>73,5               |
|                                             |                     |                                    | 2 слоя гидроизола на битумной мастике (в лотках - 4 слоя гидроизола) и стяжка - цементно-песчаный раствор марки 150-40 мм. Утеплитель - пенобетон $\gamma = 400 \text{ кг/м}^3$ 60 мм - для $t_{вн} = -20^\circ$ ; 100 мм - для $t_{вн} = -30^\circ$ ; 120 мм - для $t_{вн} = -40^\circ$ Стяжка - легкий бетон В3,5 D1000 (только для типа 1 <sup>а</sup> ) - 100 мм Плита перекрытия |                             |
| 108                                         | 2                   |                                    | Покрытие - бетон класса В15 по уклону 0,02 к лотку от 45 до 100                                                                                                                                                                                                                                                                                                                       | 67,0                        |
| 108 (отм. 0,000)                            | 3                   |                                    | Покрытие - бетон класса В15-20 мм Подстилающий слой - бетон класса В15-100 мм Основание - уплотненный грунт с плотностью скелета до 1,67/м <sup>3</sup> с втрамбованным в него слоем щебня или гравья крупностью 40-60 мм толщиной 100 мм                                                                                                                                             | 2,5                         |
| 109 (отм. -5,800)                           | 4                   |                                    | Покрытие - бетон класса В15 по уклону 0,015 к зумпфу от Плита перекрытия                                                                                                                                                                                                                                                                                                              | 23,0                        |

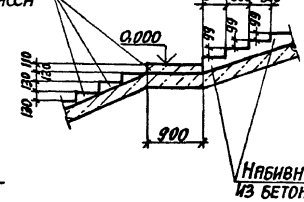
| Наименование или номер помещения по проекту | Тип пола по проекту | Схема пола или номер узла по серии | Элементы пола и их толщина                                                                                                                                                                                                                             | Площадь пола м <sup>2</sup> |
|---------------------------------------------|---------------------|------------------------------------|--------------------------------------------------------------------------------------------------------------------------------------------------------------------------------------------------------------------------------------------------------|-----------------------------|
| 109 (отм. -2,550)                           | 5                   |                                    | Покрытие - цементно-песчаный раствор марки 300 по уклону от Плита перекрытия                                                                                                                                                                           | 20,6                        |
| Пандус                                      | 6                   |                                    | Покрытие - бетон класса В30 - 30 мм Подстилающий слой - бетон класса В15, армированный сеткой из Ф10@1 шаг 200 в 2 <sup>х</sup> направлениях - 200 мм Песок Основание - уплотненный грунт с втрамбованным в него слоем щебня, спланированный с уклоном | 168,3                       |

Узел В (Лист 16)



Набивные ступени из бетона класса В15

Узел Г (Лист 16)



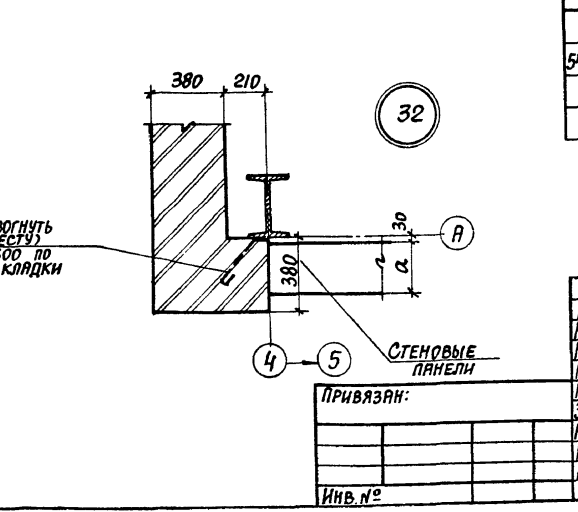
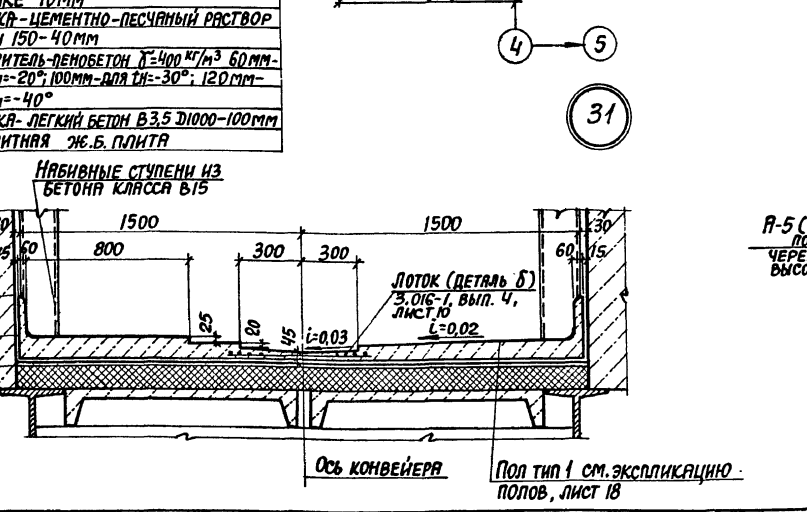
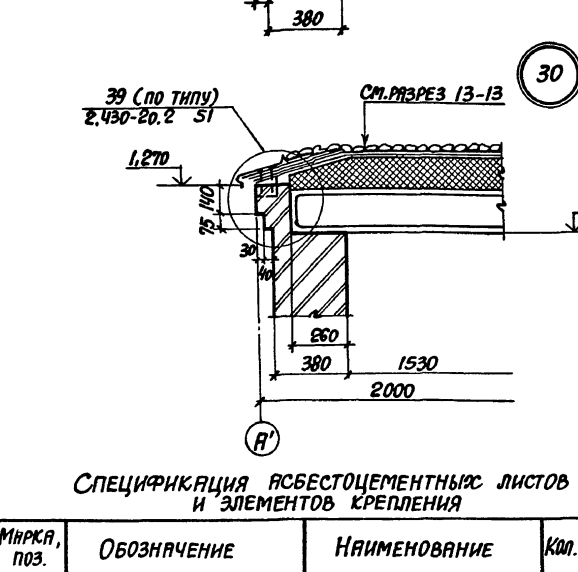
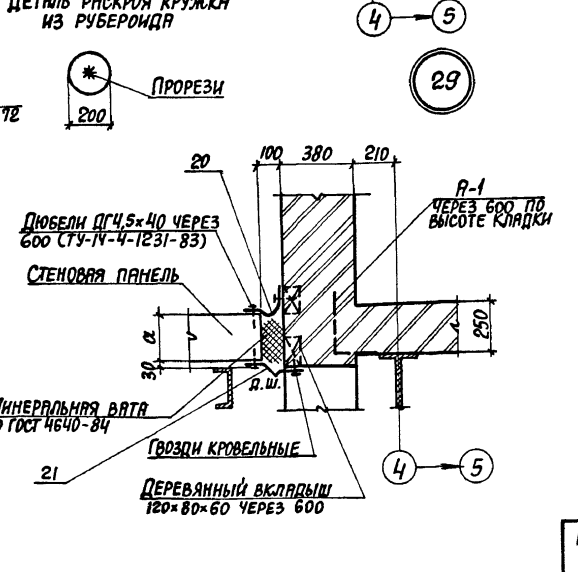
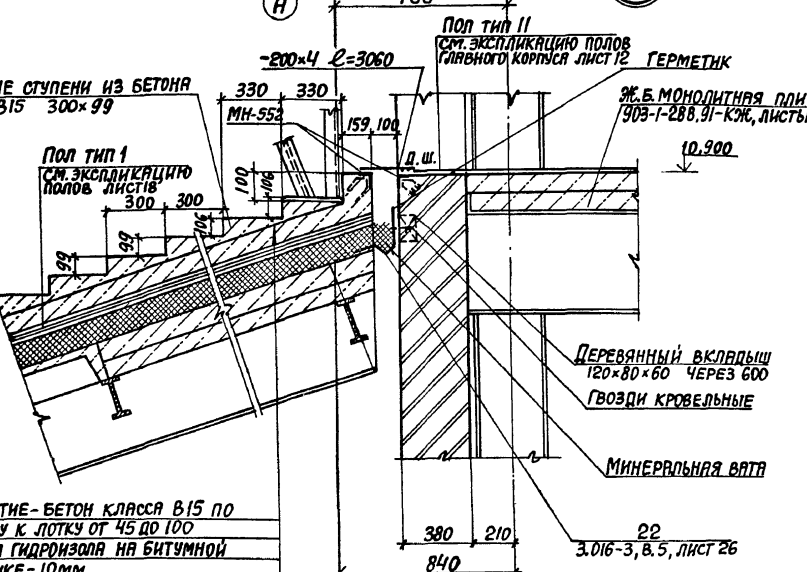
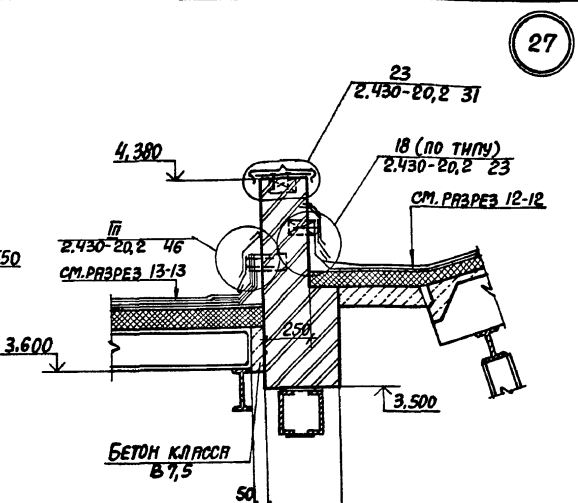
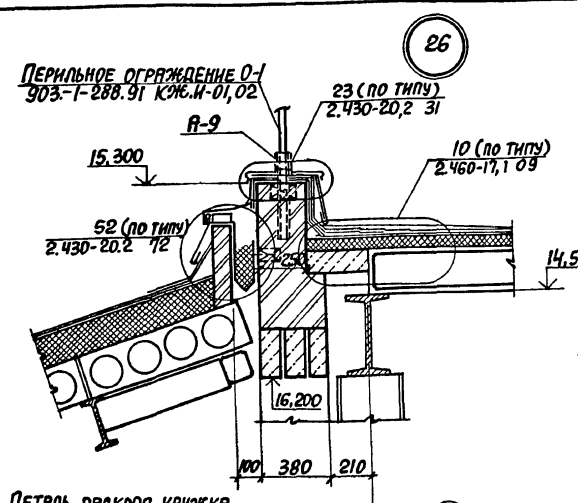
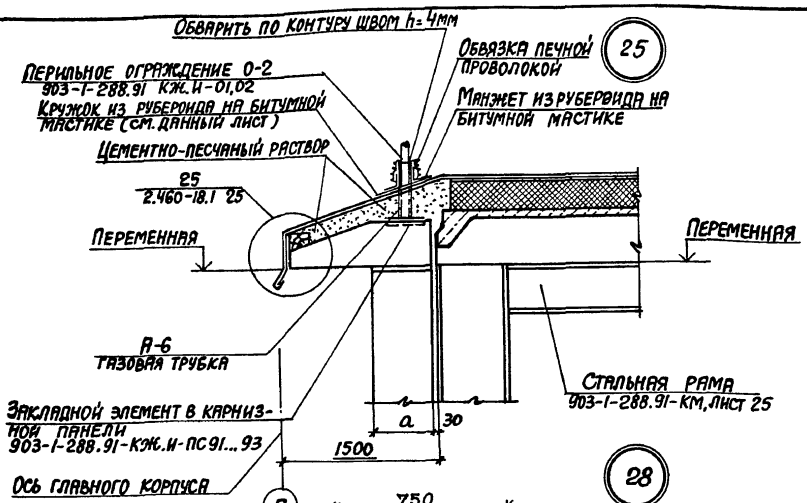
В полах типов 1, 1<sup>а</sup>, 2 по поверхности гидроизоляционного слоя нанести слой битумной мастики с посыпкой песком крупностью 1,5-5 мм.

Имя, № пола, Подпись и дата (Вариант №)

|           |            |      |  |                                          |  |  |
|-----------|------------|------|--|------------------------------------------|--|--|
| ГИП       | ШКОЛЬНИЙ   | И.О. |  | 903-1-288.91-АР                          |  |  |
| Имя.отд.  | РАГАНОВИЧ  | И.О. |  | Котельня с 4 котлами Е-4-1,4 Р           |  |  |
| И.контр.  | КОЖЕВНИКОВ | И.О. |  | ЗОЛОШАКОУДАЛЕНИЕ МЕХАНИЧЕСКОЕ            |  |  |
| П.арх.    | КОЖЕВНИКОВ | И.О. |  | Галерея топливоподачи. Стаяя лист листов |  |  |
| П.спец.   | КОРОТЕЦКИЙ | И.О. |  | Примено-дробильное отделение Р 18        |  |  |
| Зав.гр.   | БЕРЛИН     | И.О. |  | Планы полов. План кровли ХАРЬКОВСКИЙ     |  |  |
| Арх.конт. | МАГОЛИНА   | И.О. |  | ПРОМСТРОИНИИПРОЕКТ                       |  |  |
| Провер.   | БЕРЛИН     | И.О. |  |                                          |  |  |
| Разреш.   | ГРУШИНА    | И.О. |  |                                          |  |  |

АЛЬБОМ 10

Имя, № прохода, Подпись, и дата Взам. инв. №



СПЕЦИФИКАЦИЯ АСБЕСТОЦЕМЕНТНЫХ ЛИСТОВ И ЭЛЕМЕНТОВ КРЕПЛЕНИЯ

| Марка, поз.              | Обозначение     | Наименование                | Кол. | Масса ед., кг | Примечание |
|--------------------------|-----------------|-----------------------------|------|---------------|------------|
| Асбестоцементные изделия |                 |                             |      |               |            |
| 54/20075/10              | ГОСТ 16233-77*  | Листы кровельные            | 15   | 26            |            |
| Крепежные элементы       |                 |                             |      |               |            |
| М2                       | 2.460-1, вып. 2 | Крепление кровельных листов | 20   | 0,177         |            |

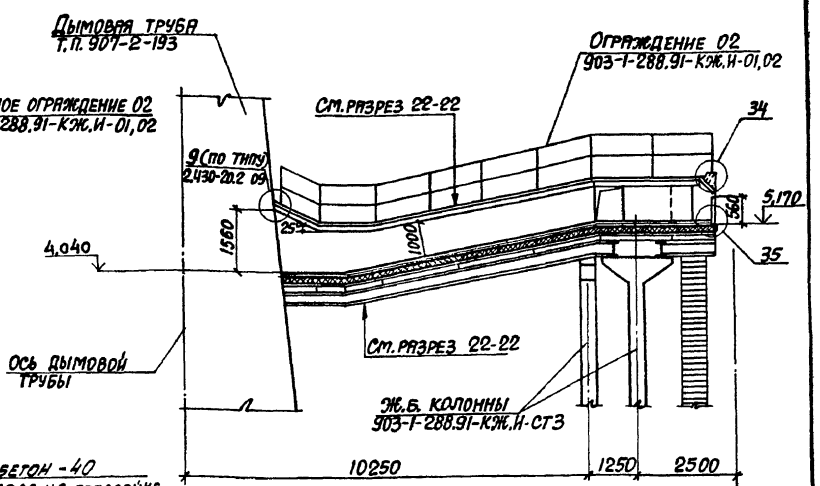
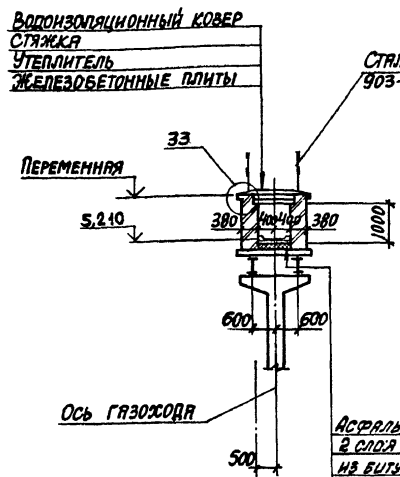
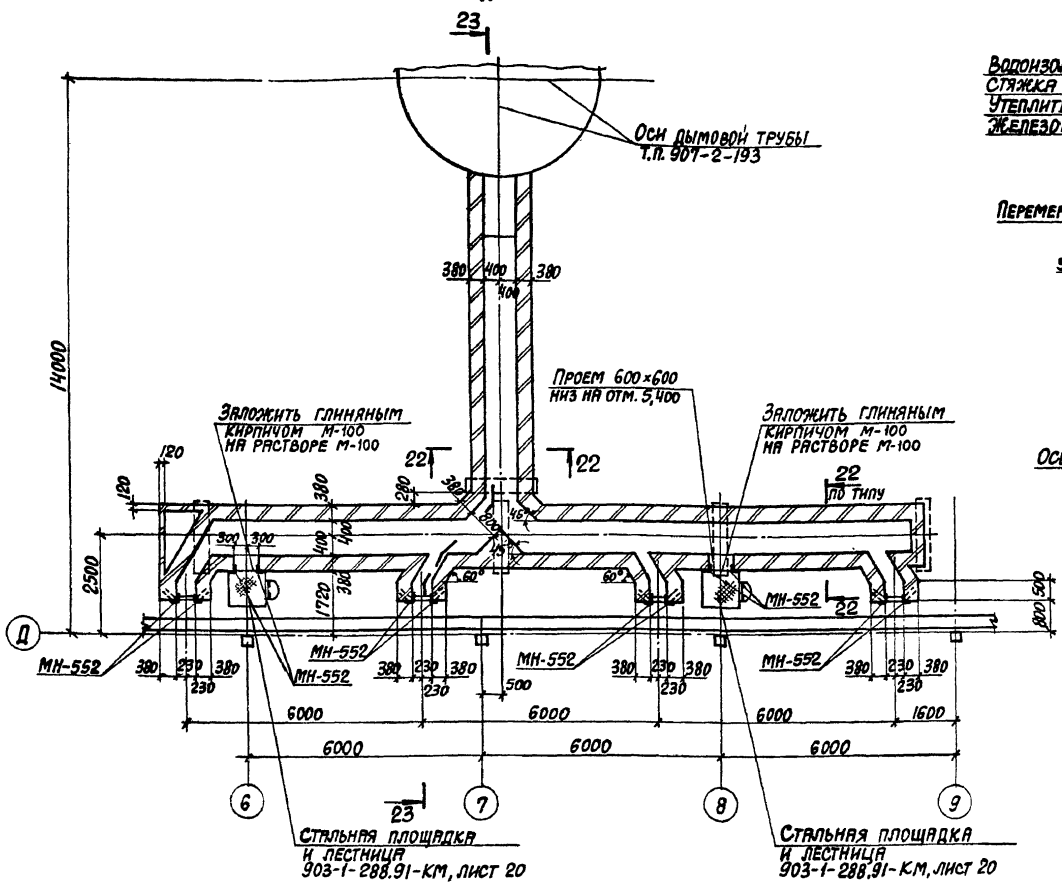
|                       |  |             |  |                                                                                                                                                                                                        |      |
|-----------------------|--|-------------|--|--------------------------------------------------------------------------------------------------------------------------------------------------------------------------------------------------------|------|
| ГИП                   |  | Шкальный    |  | <b>903-1-288.91-AP</b><br>Котельная с 4 котлами Б-4-1,4Р<br>Золушлакоудаление механическое<br>Галерея топливоподачи.<br>Приемно-дробильное отделение<br>Узлы 25...32<br>ХАРЬКОВСКИЙ ПРОМСТРОЙНИИПРОЕКТ |      |
| Инж. О.А. Гирянович   |  | Коржевников |  |                                                                                                                                                                                                        |      |
| Инж. В.А. Коржевников |  | Коржевников |  |                                                                                                                                                                                                        |      |
| Инж. В.А. Берлин      |  | Берлин      |  |                                                                                                                                                                                                        |      |
| Инж. Т.П. Марголина   |  | Марголина   |  |                                                                                                                                                                                                        |      |
| Инж. В.А. Разрыв      |  | Разрыв      |  |                                                                                                                                                                                                        |      |
| Привязан:             |  |             |  | Стандарт Листов                                                                                                                                                                                        | Р 19 |
| Инв. №                |  |             |  |                                                                                                                                                                                                        |      |

ПЛАН ГАЗОХОДОВ

РАЗРЕЗ 22-22

РАЗРЕЗ 23-23

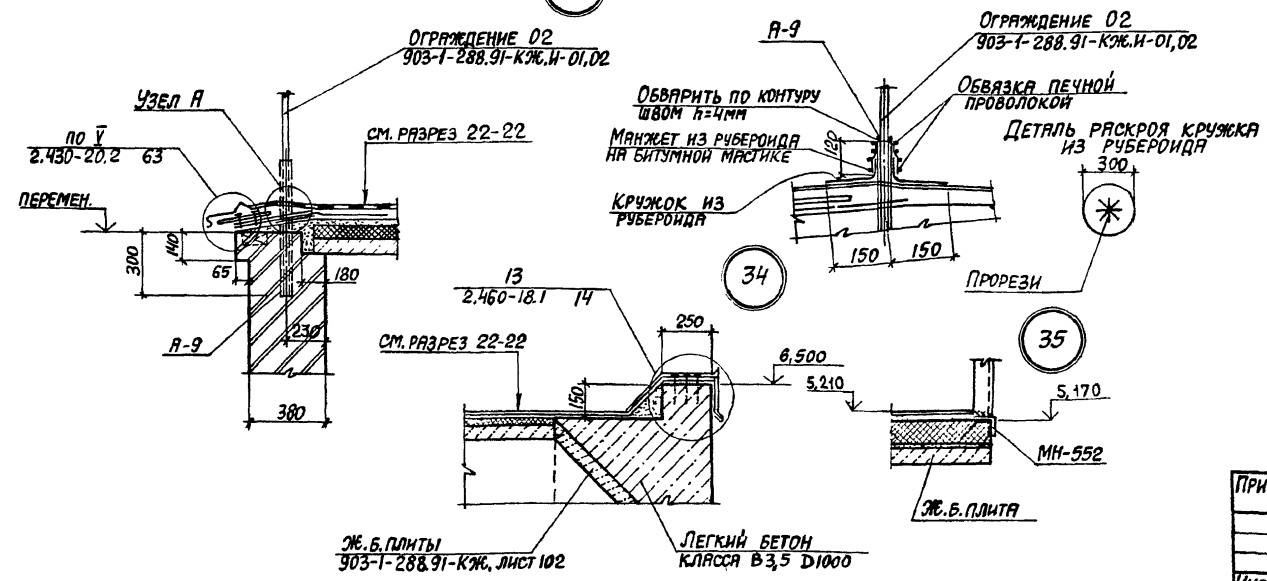
ИВ. № 10



Асфальтобетон - 40  
 2 слоя изоля на прослойке  
 из битумной мастики с посыпкой  
 верхнего слоя песком  
 крутистая 1,5-5 мм по  
 мастике.  
 Стяжка из цементно-песчаного  
 раствора марки 150-40  
 Утеплитель - керамзитобетон  
 ρ = 1000 кг/м³ - 100  
 Стяжка из цементно-песчаного  
 раствора марки 150-20  
 железобетонная плита

1. Стены газоходов выполнять из обыкновенного глиняного кирпича М-100 на растворе М-100. Кладку с внутренней стороны вести с затиркой швов, с наружной стороны - под расшивку швов.
2. Устройство кровли выполнять после установки взрывных клапанов.

Узел А

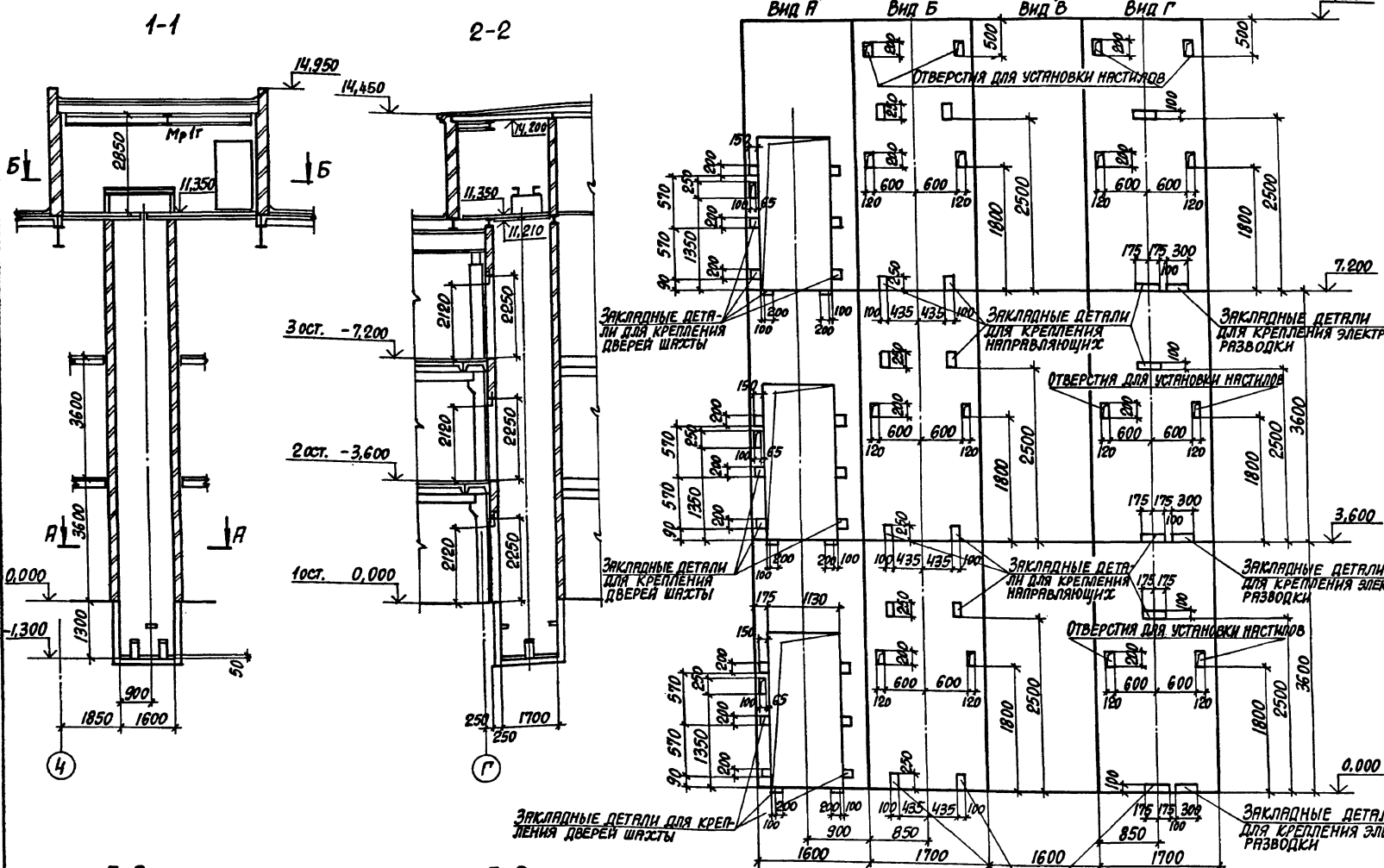


|            |            |  |                                             |                                                                |                    |
|------------|------------|--|---------------------------------------------|----------------------------------------------------------------|--------------------|
| ГИП        | ШКОЛЬНИЙ   |  | 903-1-288.91-АР                             | КОТЕЛНЯ С 4 КОТЛАМИ Е-4-1,4Р<br>ЗОЛОШЛАКОУДАЛЕНИЕ МЕХАНИЧЕСКОЕ | СТАНДА ЛИСТ ЛИСТОВ |
| НАЧ. ОТД.  | АГРАНОВИЧ  |  |                                             |                                                                |                    |
| И. КОНТР.  | КОЖЕВНИКОВ |  |                                             |                                                                |                    |
| ГЛ. АРС.   | КОЖЕВНИКОВ |  |                                             |                                                                |                    |
| Д. КОНСТ.  | КОРОТЕЦКИЙ |  |                                             |                                                                |                    |
| Зав. гр.   | БЕРЛИН     |  | Газоходы                                    | Р                                                              | 20                 |
| Арх. Гипр. | ИРГАЛИНА   |  | ПЛАН. РАЗРЕЗЫ 22-22;<br>23-23. Узлы 33...35 | ХАРЬКОВСКИЙ<br>ПРОМСТРОИНИПРОЕКТ                               |                    |
| Проект.    | БЕРЛИН     |  |                                             |                                                                |                    |
| РАЗРАБ.    | МИНЯКОВА   |  |                                             |                                                                |                    |

РАЗВЕРТКА ШАХТЫ С ЗАКЛАДНЫМИ ДЕТАЛЯМИ ДЛЯ КРЕПЛЕНИЯ НАПРАВЛЯЮЩИХ

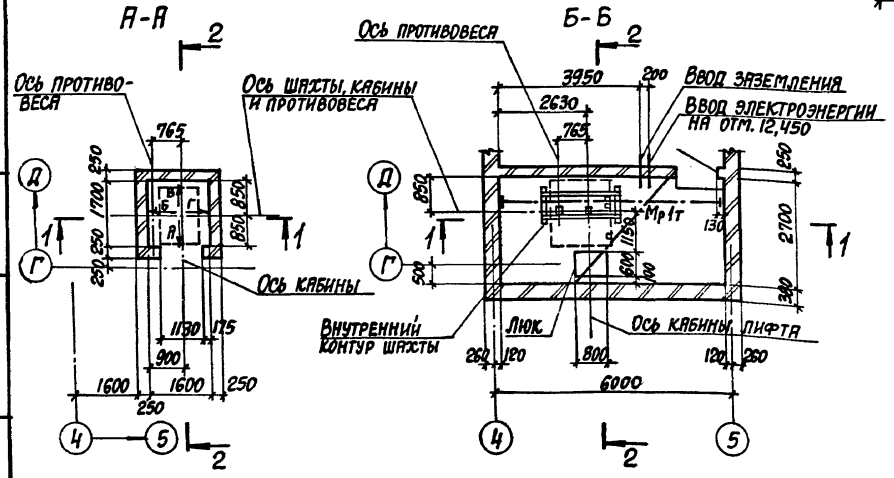
ДАННЫЕ ДЛЯ ЗАКАЗА ЛИФТА

РАЗБОМ 10



|    |                                                                                                  |                                                               |                        |
|----|--------------------------------------------------------------------------------------------------|---------------------------------------------------------------|------------------------|
| 1  | Наименование, адрес и телефон заказчика                                                          |                                                               |                        |
| 2  | Реквизиты грузополучателя (почтовые, телеграфные, отгрузочные)                                   |                                                               |                        |
| 3  | Назначение здания, в котором устанавливается лифт, и его почтовый адрес                          |                                                               |                        |
| 4  | Назначение лифта                                                                                 | грузовой                                                      |                        |
| 5  | Грузоподъемность лифта в кг, и его скорость в м/с                                                | Q=500 кг, V=0,5 м/сек                                         |                        |
| 6  | Высота подъема кабины (высота от нижней до верхней остановки)                                    | 7,2 м                                                         |                        |
| 7  | Размеры кабины (ширина × глубина × высота) в мм                                                  | 1000 × 1500 × 2000                                            |                        |
| 8  | Требуется ли выход из кабины в две противоположные стороны                                       | —                                                             |                        |
| 9  | Количество дверей шахты                                                                          | 3                                                             | См. примечание пункт 3 |
| 10 | Число остановок кабины                                                                           | 3                                                             |                        |
| 11 | Отметки основных посадочных этажей станции с указанием входов и выходов из здания для пассажиров | —                                                             |                        |
| 12 | Напряжение сети, питающей лифт (220 или 380 В) и частота тока                                    | 380 В                                                         |                        |
| 13 | Система управления                                                                               | Кнопочная маршевая с сигнальным вызовом кабины с любого этажа |                        |
| 14 | Управление грузовой кабиной (одиночное, парное, групповое)                                       | 1 этаж, отм. 0,000                                            |                        |
| 15 | Управление пассажирскими лифтами (одиночное, парное, групповое)                                  | —                                                             |                        |
| 16 | Число заказываемых лифтов одинаковой характеристики                                              | 1                                                             |                        |
| 17 | Места расположения шахты лифта (све здания, внутри здания, в лестничной клетке)                  | Внутри здания                                                 |                        |
| 18 | Желательный срок поставки лифта (год, квартал)                                                   | —                                                             |                        |

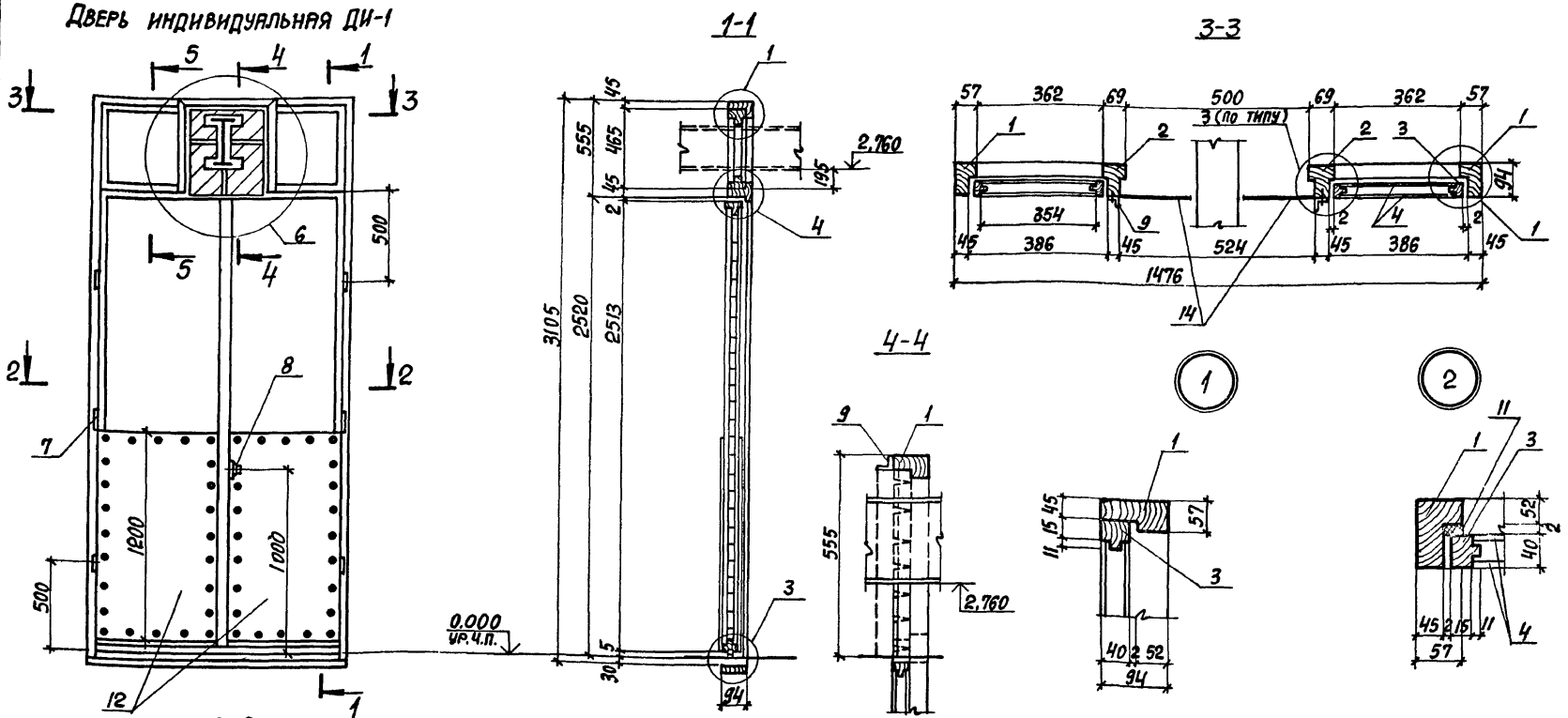
1. Лифт разработан по серии АТ-6.00-003, раздел II, листы АТ-6.05-001.
2. Стены шахты выполнены из полнотелого глиняного кирпича марки "75" на растворе марки "50" по ГОСТ 530-80.



Имя, № подразделения и дата выдачи № 12

|           |             |                                |                             |
|-----------|-------------|--------------------------------|-----------------------------|
| ГИП       | ШКОЛЬНИК    | КОТЕЛЬНАЯ С 4 КОТЛАМИ Е-4-1,4Р | СТАДИОН                     |
| НАЧ. ОТД. | АГРАНОВИЧ   | ЗОЛОШАКОУДАЛЕНИЕ МЕЖАНИЧЕСКОЕ  | ЛИСТОВ                      |
| Д. РАЗ.   | КОЖЕВНИКОВ  |                                | 21                          |
| ЭВ. СР.   | БЕРЛИН      | ЧЕРТЕЖ НА ЗАКАЗ СТАН-          |                             |
| ПР. ТКАТ. | МАРГОЛИНА   | ДАРТНОГО ГРУЗОВОГО ЛИФТА       |                             |
| РАЗРАБ.   | ГАМАНОВСКАЯ | ОБЩЕГО НАЗНАЧЕНИЯ              |                             |
|           |             | Q=500 кг                       |                             |
|           |             |                                | ХАРЬКОВСКИЙ ПРОМСТРОИПРОЕКТ |

Дверь индивидуальная ДИ-1

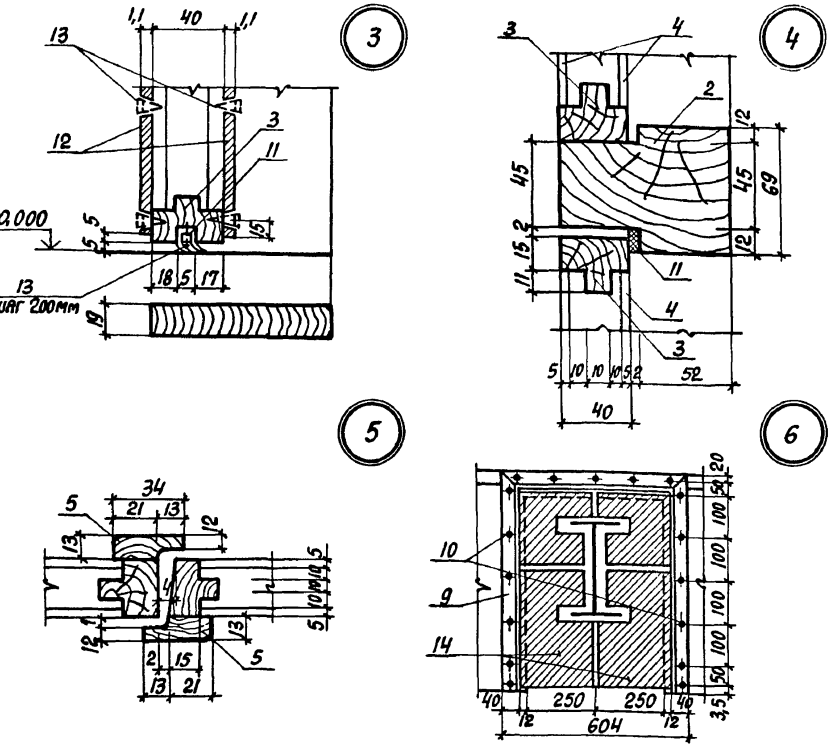


Имя и подл. Подпись и дата. Взам. инв. №

|                                |  |          |         |
|--------------------------------|--|----------|---------|
| 903-1-288.91                   |  | АР.И-ДИ1 |         |
| Дверь индивидуальная ДИ1       |  | Стандарт | Масштаб |
| Лист 1                         |  | Листов 2 |         |
| ХАРЬКОВСКИЙ ПРОМСТРОЙНИИПРОЕКТ |  |          |         |

СПЕЦИФИКАЦИЯ МАТЕРИАЛОВ НА ДВЕРЬ ИНДИВИДУАЛЬНУЮ ДИ-1

| МАРКА ПОЗ. | ОБОЗНАЧЕНИЕ    | НАИМЕНОВАНИЕ                                                        | КОЛ. ШТ. | МАССА ЕД. КГ | ПРИМЕЧАНИЕ           |
|------------|----------------|---------------------------------------------------------------------|----------|--------------|----------------------|
| 1          |                | КОРОБКА $\delta=3,105\text{ м}$<br>$\delta=1,476\text{ м}$          | 2        | 1            |                      |
| 2          |                | Импост $\delta=0,310\text{ м}$<br>$\delta=0,431\text{ м}$           | 2        | 2            |                      |
| 3          |                | ОБКЛАДКА ДВЕРЕЙ $\delta=2,513\text{ м}$<br>$\delta=0,690\text{ м}$  | 4        | 4            |                      |
| 3          |                | ОБКЛАДКА ФРАМУГИ $\delta=0,382\text{ м}$<br>$\delta=0,465\text{ м}$ | 4        | 4            |                      |
| 4          | ГОСТ 4598-86*  | ОБЛИЦОВКА Т-СПРБ 2140x220x50(248x658h)                              | 2        |              |                      |
| 4          | ГОСТ 4598-86*  | ОБЛИЦОВКА Т-СПРБ 2140x220x50(350x433h)                              | 2        |              |                      |
| 5          |                | НАЩЕЛЬНИК 34x13(h), $\delta=2,513$                                  | 2        |              |                      |
| 6          |                | МОНТАЖНАЯ ДОСКА 1476x94x19                                          | 1        |              |                      |
| 7          | ГОСТ 5088-78*  | ПЕТЛИ ДВЕРНЫЕ ПОЛУШАРНИРНЫЕ                                         | 6        |              |                      |
| 8          | ГОСТ 5088-78*  | ЗАМОК ФАЛЕВЫЙ ЦИЛИНДРОВЫЙ 45мм                                      | 1        |              |                      |
| 8          | ГОСТ 5088-78*  | РУЧКИ ФАЛЕВЫЕ, Г-ОБРАЗНЫЕ                                           | 2        |              |                      |
| 9          | ГОСТ 5090-86   | ШПИНГАЛЕТ ВРЕЗНОЙ                                                   | 1        |              |                      |
| 9          | ГОСТ 8509-86   | L40x3                                                               | 1,71     | 1,85         |                      |
| 10         | ГОСТ 1145-80*  | ШУРУПЫ $\phi 5 \times 60$                                           | 17       |              |                      |
| 11         | ГОСТ 6051-76*  | УПЛОТНЯЮЩАЯ ПРОКЛАДКА РЕЗИНОВАЯ $\delta=5\text{ мм}$                | 1,7      |              |                      |
| 11         | ГОСТ 6051-76*  | УПЛОТНЯЮЩАЯ ПРОКЛАДКА РЕЗИНОВАЯ $\delta=1\text{ мм}$                | 4,2      |              |                      |
| 11         | ГОСТ 6051-76*  | УПЛОТНЯЮЩАЯ ПРОКЛАДКА РЕЗИНОВАЯ $\delta=2\text{ мм}$                | 1,2      |              |                      |
| 12         | ГОСТ 14918-80* | СТАЛЬ ТОНКОЛИСТОВАЯ КРОВЕЛЬНАЯ 1200x670x1,1                         | 4        |              |                      |
| 13         | ГОСТ 1145-80*  | ШУРУПЫ 1-3x16                                                       | 55       |              |                      |
| 14         |                | ПОРИСТАЯ РЕЗИНА 300x510                                             | 2        |              | РАЗРЕЗАТЬ НА 2 ЧАСТИ |



Имя и подл. Подпись и дата. Взам. инв. №

1. Дверной блок должен изготавливаться из древесины хвойных пород. Полотна изготавливаются из щитов со сплошным заполнением деревянными рейками облицованными древесноволокнистой плитой марки ТС-500 по ГОСТ 4598-86\*.
2. Дверь должна поставляться собранной в комплекты блоков, огрунтованной и окрашенной за один раз с навеской полотен и установкой всех приборов, кроме ручек.
3. После монтажа монорельса фрамуги жестко закрепить по месту уголками L40x3. Стальные детали и шурупы покрыть антикоррозийным лаком.
4. Куски пористой резины  $\delta=15\text{ мм}$  закреплены на шурупах уголками L40x3, (ГОСТ 8509-86), низ не закреплен, по контуру монорельса фигурный вырез, куски разрезаются на 2 части.

|             |                 |
|-------------|-----------------|
| ПРИВЯЗАН:   |                 |
|             |                 |
| Имя и подл. | Подпись и дата. |
| Имя и подл. | Подпись и дата. |

ВЕДОМОСТЬ РАБОЧИХ ЧЕРТЕЖЕЙ ОСНОВНОГО КОМПЛЕКТА АЗ

| Лист | НАИМЕНОВАНИЕ                                                                       | ПРИМЕЧАНИЕ |
|------|------------------------------------------------------------------------------------|------------|
| 1    | ПОМЕЩЕНИЕ КИСЛОТНОГО ХОЗЯЙСТВА. ПОДДОН. ОБЩИЕ ДАННЫЕ.                              |            |
| 2    | ПОМЕЩЕНИЕ КИСЛОТНОГО ХОЗЯЙСТВА. ПОДДОН. ПЛАН ПОДДОНА. СЕЧЕНИЯ 1-1, 2-2. УЗЛЫ 1, 2. |            |


ВЕДОМОСТЬ ССЫЛОЧНЫХ И ПРИЛАГАЕМЫХ ДОКУМЕНТОВ

| ОБОЗНАЧЕНИЕ      | НАИМЕНОВАНИЕ                                              | ПРИМЕЧАНИЕ |
|------------------|-----------------------------------------------------------|------------|
| ГОСТ 961-89      | Плитки кислотоупорные и термокислотоупорные керамические. |            |
| ГОСТ 10296-79*   | ИЗОЛ                                                      |            |
| ГОСТ 13078-81*   | Стекло натриевое жидкое                                   |            |
| ОСТ 59-127-73    | Спирт фурфуроловый                                        |            |
| ТУ 6-12-104-77   | Мука андезитовая кислотоупорная.                          |            |
| ТУ 113-08-587-86 | Натрий кремнефтористый.                                   |            |

ВЕДОМОСТЬ ОБЪЕМОВ АНТИКОРРОЗИОННЫХ РАБОТ

| НАИМЕНОВАНИЕ                                                                                                                         | ОБЪЕМЫ РАБОТ м <sup>2</sup> |        | Итого               |
|--------------------------------------------------------------------------------------------------------------------------------------|-----------------------------|--------|---------------------|
|                                                                                                                                      | Днище                       | Стенки |                     |
| 1 Обеспыливание поверхности                                                                                                          | 5,1                         | 10,3   | 15,4                |
| 2 Укладка стяжки из цементно-песчаного раствора                                                                                      | 0,24 м <sup>3</sup>         | —      | 0,24 м <sup>3</sup> |
| 3 Устройство гидроизоляции в 2 слоя из изола по прослойке из битумной мастики.                                                       | 5,1                         | 10,3   | 15,4                |
| 4 Футеровка кислотоупорной керамической плиткой марки КШ20 на прослойке из кислотоупорной силикатной замазки с уплотняющей добавкой. | 5,1                         | 10,3   | 15,4                |

Типовой проект разработан в соответствии с действующими нормами и правилами и предусматривает мероприятия, обеспечивающие пожарную безопасность при эксплуатации здания.

Гл. инженер проекта  /А.П. Школьный /

Условия эксплуатации конструкций зданий и сооружений

| НОМЕР (ОБОЗНАЧЕНИЕ) НАИМЕНОВАНИЕ, ОТМЕТКИ КООРДИНАЦИОННЫЕ ОСИ ПОМЕЩЕНИЯ (участка), объекта защиты | ХАРАКТЕРИСТИКА ЖИДКИХ СРЕД         |                           |                | ИНТЕНСИВНОСТЬ ВОЗДЕЙСТВИЯ АГРЕССИВНОЙ СРЕДЫ НА ПОЛЫ | МЕХАНИЧЕСКОЕ ВОЗДЕЙСТВИЕ НА ПОЛЫ | ВИД УБОРКИ ПОЛА | ХАРАКТЕРИСТИКА ГАЗОВОЗДУШНЫХ СРЕД  |                                    |                | ОСОБЫЕ УСЛОВИЯ ЭКСПЛУАТАЦИИ | ВИД ЗАЩИТЫ |
|---------------------------------------------------------------------------------------------------|------------------------------------|---------------------------|----------------|-----------------------------------------------------|----------------------------------|-----------------|------------------------------------|------------------------------------|----------------|-----------------------------|------------|
|                                                                                                   | НАИМЕНОВАНИЕ ИЛИ ХИМИЧЕСКИЙ СОСТАВ | КОНЦЕНТРАЦИЯ мг/л, г/л, % | ТЕМПЕРАТУРА °С |                                                     |                                  |                 | НАИМЕНОВАНИЕ ИЛИ ХИМИЧЕСКИЙ СОСТАВ | КОНЦЕНТРАЦИЯ мг/м <sup>3</sup> , % | ТЕМПЕРАТУРА °С |                             |            |
| Поддон в помещении кислотного хозяйства                                                           | H <sub>2</sub> SO <sub>4</sub>     | 10-92%                    | 20°С           | —                                                   | —                                | —               | —                                  | —                                  | —              | —                           | см лист 2  |

Общие указания

1. Проект антикоррозионной защиты разработан на основании технологического задания и СНиП 203.11-85.
2. Настоящий проект включает в себя мероприятия по вторичной защите железобетонных конструкций поддона от агрессивного воздействия серной кислоты. Мероприятия по первичной защите конструкций от воздействия серной кислоты (применение бетона соответствующей марки по водонепроницаемости, ограничение предельно допустимой ширины раскрытия трещин, толщина защитного слоя и др.) предусмотрены рабочими чертежами комплекта марки КЖ.
3. Подготовку и приемку поверхности под антикоррозионную защиту, выполнение работ и контроль качества покрытия производить согласно требованиям СНиП 3.04.03-85 „Защита строительных конструкций и сооружений от коррозии“.
4. Строго соблюдать правила по технике безопасности, предусмотренные СНиП II-4-80 „Техника безопасности в строительстве“; ГОСТ 12.3.016-87 „Архитектурные работы при строительстве“.

а также инструкции № 14 „Сборник инструкций по защите от коррозии ВСН 214-82 МТСС СССР“.

5. Антикоррозионные покрытия строительных конструкций производить после окончания всех монтажных и строительных работ.
6. Конструкции подлежащие антикоррозионной защите должны быть очищены и не должны иметь выбоин, неровностей раковин и других дефектов, углы должны быть округлены по радиусу 5-10 мм.

СОГЛАСОВАНО:

Имя, Фамилия, Подпись и дата Взам. Инв. №

Привязан:

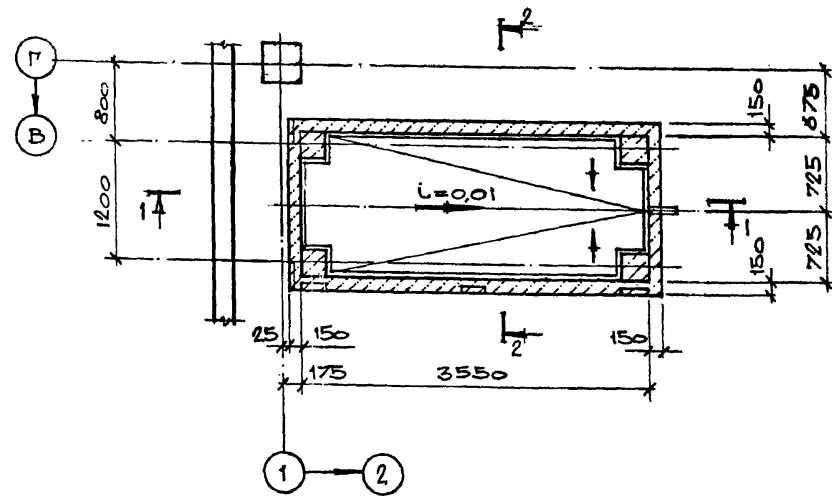
Инв. №

|                        |      |  |  |                                                       |
|------------------------|------|--|--|-------------------------------------------------------|
| ГИП Школьный           | И.П. |  |  | 903-1-288.91-А3                                       |
| Нач. отд. Агранович    | И.П. |  |  | КОТЕЛЬНАЯ с 4 КОТЛАМИ Е-4 -1,4Р                       |
| Н. КОНТР. КОЖЕВНИКОВ   | И.П. |  |  | ЗЛОУЩАКОУДАЛЕНИЕ МЕХАНИЧЕСКОЕ                         |
| Гл. ВРХ. КОЖЕВНИКОВ    | И.П. |  |  | СТАВКА ЛИСТ ЛИСТОВ                                    |
| Гл. КОНСТ. КОРОТЕЦКИЙ  | И.П. |  |  | Главный корпус                                        |
| Зав. гр. БЕРЛИН        | И.П. |  |  | Р 1 2                                                 |
| Арх. Т. Кат. МАРГОЛИНА | И.П. |  |  | ПОМЕЩЕНИЕ КИСЛОТНОГО ХОЗЯЙСТВА. ПОДДОН. ОБЩИЕ ДАННЫЕ. |
| Провер. БЕРЛИН         | И.П. |  |  |                                                       |
| Разр. Минакова         | И.П. |  |  |                                                       |

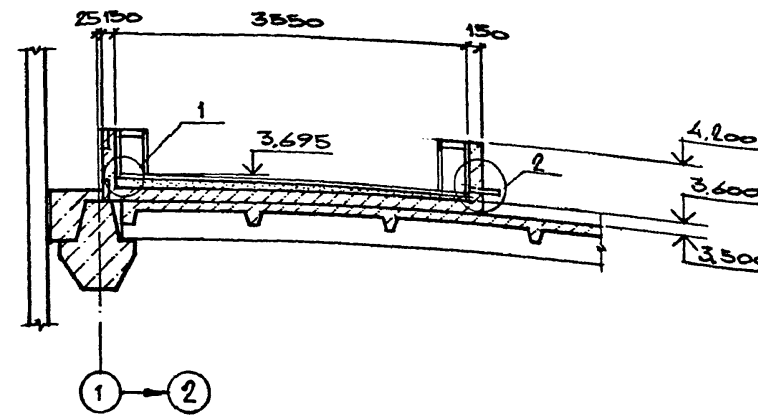


Альбом 10

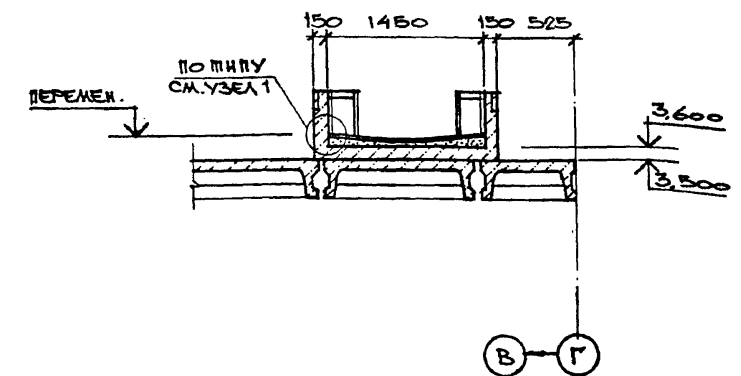
План поддона



1-1



2-2



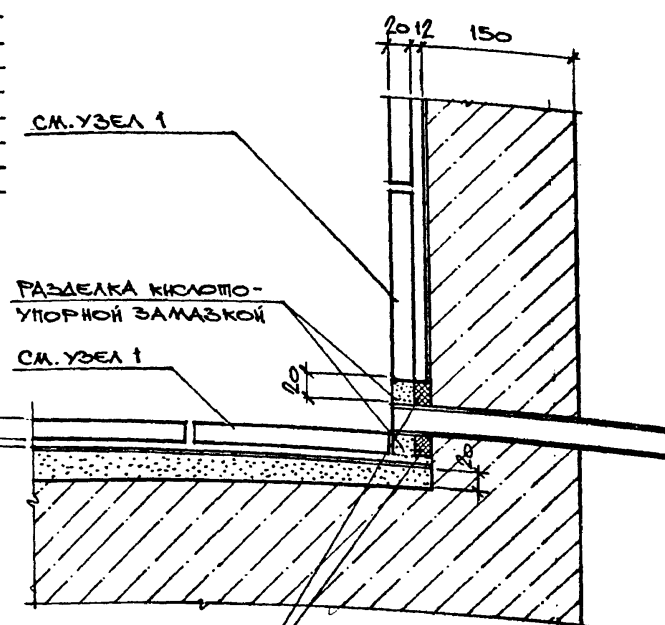
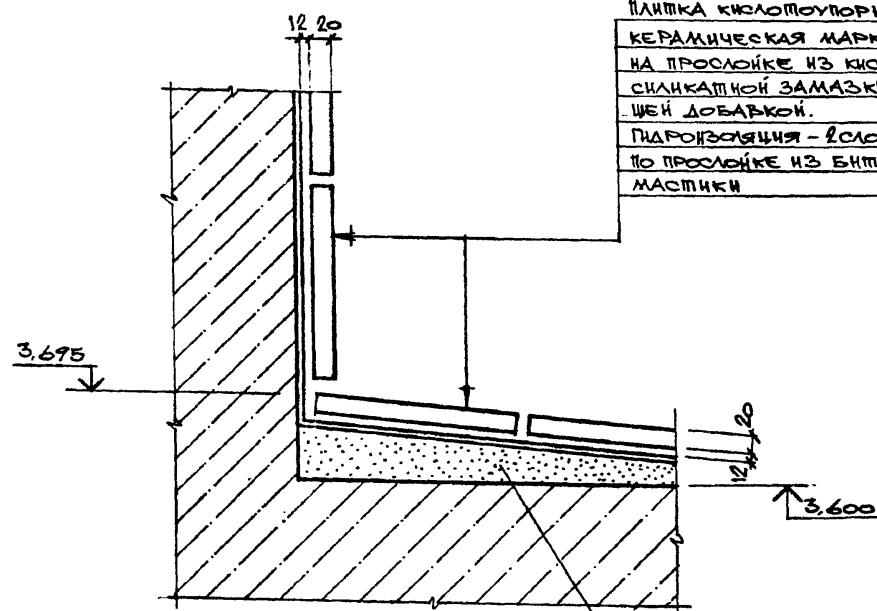
1

2

Состав кислотоупорной силикатной замазки с уплотняющей добавкой

| МАТЕРИАЛ              | СОСТАВ МАССЫ В ЧАСТЯХ |
|-----------------------|-----------------------|
| АНДЕЗИТОВАЯ МУКА      | 240                   |
| СТЕКЛО ШИКАКОЕ        | 100                   |
| НАТРИЙ КРЕМНЕФОРКСТЫЙ | 15                    |
| ФУРНЛОВЫЙ СПИРТ       | 3                     |

ПЛИТКА КИСЛОУПОРНАЯ  
КЕРАМИЧЕСКАЯ МАРКИ КШ 20  
НА ПРОСЛОЙКЕ ИЗ КИСЛОУПОРНОЙ  
СИЛИКАТНОЙ ЗАМАЗКИ С УПЛОТНЯЮ-  
ЩЕЙ ДОБАВКОЙ.  
ГИДРОИЗОЛЯЦИЯ - 2 СЛОЯ ИЗОЛА  
ПО ПРОСЛОЙКЕ ИЗ БИТУМНОЙ  
МАСТИКИ



СТЯЖКА ИЗ ЦЕМЕНТНО-ПЕСЧАНОГО РАСТВОРА ПО УКЛОНУ, МИНИМАЛЬНОЙ ТОЛЩИНОЙ 20 ММ МАРКИ 150

УПЛОТНЕНИЕ ШНУРОМ АСБЕСТОВЫМ Ø 18 ММ С КИСЛОУПОРНОЙ ЗАМАЗКОЙ

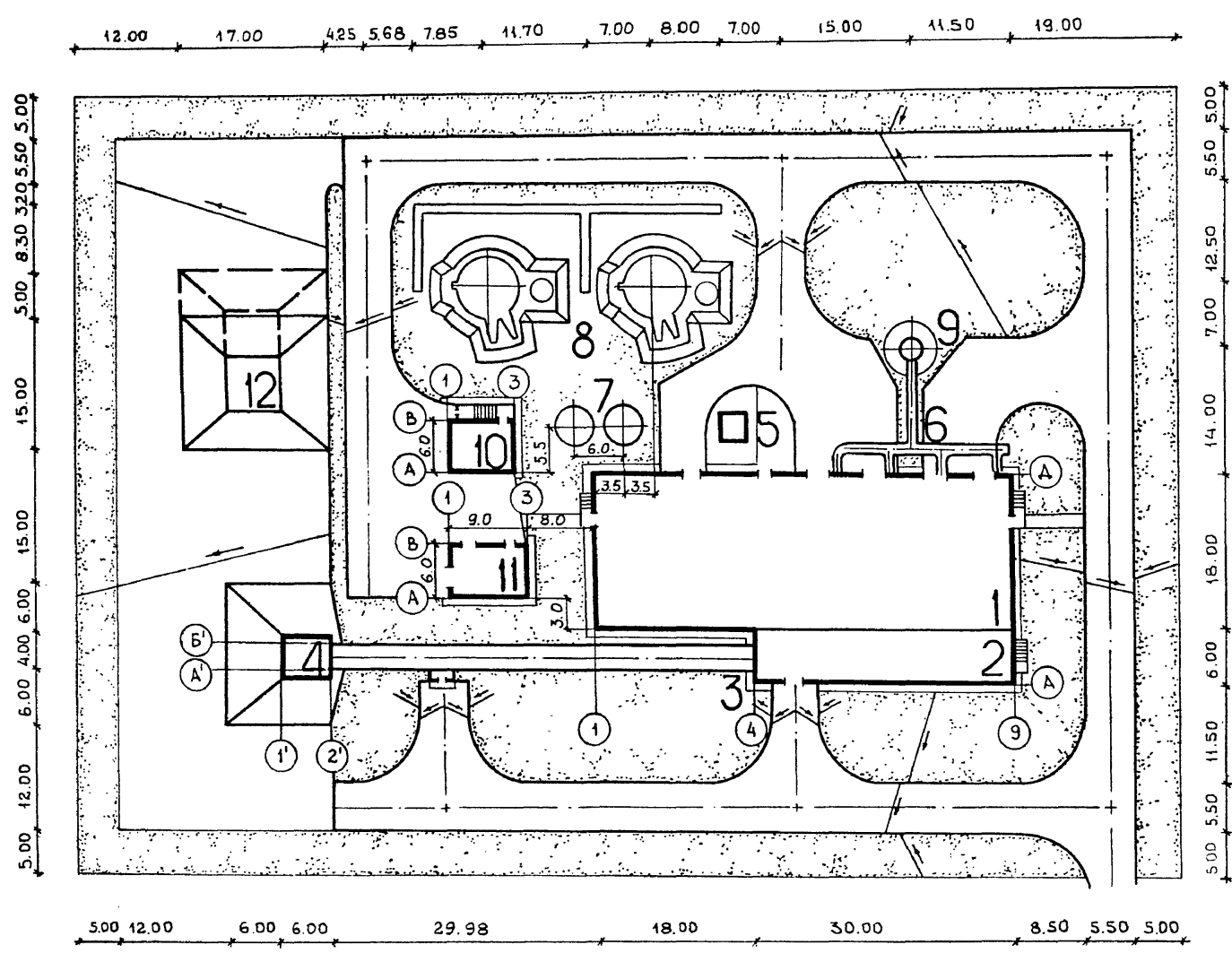
ИЗБ. В СОС. А. ВОЛКОВСКИЙ И Д. П. ВЗАМ. ИВ. 19

ПРИВЯЗКА:

ИВ. №

|               |            |        |                 |                                                                                    |                              |     |
|---------------|------------|--------|-----------------|------------------------------------------------------------------------------------|------------------------------|-----|
| ГИП           | ШКОЛЬНИК   | ИВ. 19 | 903-1-288.91-A3 | КОТЕЛЬНАЯ С 4 КОТЛАМИ Е-4 -14Р<br>ЗОЛОЩАЯ КОУДАЛЕННЕ МЕХАНИЧЕСКОЕ                  | СТРАНА ЛИСТ ЛИСТОВ           | Р 2 |
| НАЧ. ОП. Д.   | АТРАКОВИЧ  | ИВ. 19 |                 |                                                                                    |                              |     |
| И. КОМП.      | КОМЕДИН    | ИВ. 19 |                 |                                                                                    |                              |     |
| РА. АРХ.      | КОЖЕВНИКОВ | ИВ. 19 |                 |                                                                                    |                              |     |
| РА. КОМП.     | КОРОШЕВКИН | ИВ. 19 |                 |                                                                                    |                              |     |
| ЗАВ. ГР.      | БЕРАНИ     | ИВ. 19 | ГЛАВНЫЙ КОРПУС  | ПОМЕЩЕНИЕ КИСЛОТНОГО ХОЗЯЙСТВА. ПОДДОН. ПЛАН ПОДДОНА. СЕЧЕНИЯ 1-1; 2-2. УЗЛЫ 1, 2. | ХАРЬКОВСКИЙ ПРОМСТРОЙНИТРОСТ |     |
| АРХ. И. А. П. | МАРОЛИНА   | ИВ. 19 |                 |                                                                                    |                              |     |
| ПРОВЕР.       | БЕРАНИ     | ИВ. 19 |                 |                                                                                    |                              |     |
| РАЗРАБ.       | МИНАРОВА   | ИВ. 19 |                 |                                                                                    |                              |     |

АЛБОМ 10



ЭКСПЛИКАЦИЯ ЗДАНИЙ И СООРУЖЕНИЙ

| НОМЕР ПО ГЕН-ПЛАНУ | НАИМЕНОВАНИЕ                                   | ОБОЗНАЧЕНИЕ ТИПОВОГО ПРОЕКТА |
|--------------------|------------------------------------------------|------------------------------|
| 1                  | ГЛАВНЫЙ КОРПУС                                 | 903-1-288.91                 |
| 2                  | НАДБУНКЕРНАЯ ГАЛЕРЕЯ                           | 903-1-288.91                 |
| 3                  | ГАЛЕРЕЯ ТОПЛИВОПОДАЧИ                          | 903-1-288.91                 |
| 4                  | ПРИЕМНО-ДРОБИЛЬНОЕ ОТДЕЛЕНИЕ                   | 903-1-288.91                 |
| 5                  | ПРОДУВОЧНЫЙ КОЛОДЕЦ                            | 903-1-288.91                 |
| 6                  | ГАЗОХОДЫ                                       | 903-1-288.91                 |
| 7                  | БАК СБОРА СТОЧНЫХ ВОД V = 60 м³ 2 ШТ.          | 903-1-288.91                 |
| 8                  | БАКИ - АККУМУЛЯТОРЫ V = 100 м³ 2 ШТ.           | 903-9-28.89                  |
| 9                  | ДЫМОВАЯ ТРУБА H = 30 м, d <sub>y</sub> = 1,2 м | 907-2-193                    |
| 10                 | СКЛАД МОКРОГО ХРАНЕНИЯ ХЛОРИСТОГО НАТРИЯ       | 709-9-101.89                 |
| 11                 | БЛОК КОТЕЛЬНО-ВСПОМОГАТЕЛЬНЫХ ПОМЕЩЕНИЙ        | 903-9-29.89                  |
| 12                 | РАСХОДНЫЙ СКЛАД УГЛЯ                           | 903-1-288.91                 |

ИНВ. № ПОДА. ПОДПИСЬ И ААТА. ВЗАИМН. №

|                                  |           |                    |                                  |
|----------------------------------|-----------|--------------------|----------------------------------|
| ТП 903-1-288.91 ГП               |           |                    |                                  |
| ГИП                              | ШКОЛЬНЫЙ  | <i>[Signature]</i> | КОТЕЛЬНАЯ С 4 КОТЛАМИ Е-4-1.4Р   |
| НАЧ. ОТР                         | ВАСИЛЕНКО | <i>[Signature]</i> | ЗОЛОШЛАКОУДАЛЕНИЕ - МЕХАНИЧЕСКОЕ |
| Н. КОНТР                         | ШКОЛЬНЫЙ  | <i>[Signature]</i> | СТАДИЯ                           |
| ЗАВ. ГР.                         | ИВАНЕНКО  | <i>[Signature]</i> | ЛИСТ                             |
| БЕД. ИНЖ.                        | КОРОВАЯ   | <i>[Signature]</i> | ЛИСТОВ                           |
|                                  |           |                    | Р                                |
|                                  |           |                    | 1                                |
| СХЕМА ГЕНЕРАЛЬНОГО ПЛАНА М 1:500 |           |                    | ХАРЬКОВСКИЙ ПРОМСТРОЙНИИПРОЕКТ   |

Альбом 10

### Основные положения по организации строительства

Ведомость чертежей основного комплекта марки ОС

| Лист | Наименование                                                        | Примечание |
|------|---------------------------------------------------------------------|------------|
| 1    | Общие данные (начало)                                               |            |
| 2    | Общие данные (окончание)                                            |            |
| 3    | Схема производства работ по возведению конструкций главного корпуса |            |
| 4    | Календарный план производства работ (начало)                        |            |
| 5    | Календарный план производства работ (окончание)                     |            |
| 6    | Схема стройгенплана                                                 |            |

- В настоящем разделе рассмотрена организация строительства котельной с 4 котлами Е-4-1,4Р. Золошлакоудаление - механическое. Топливо - каменные и бурья угли. Система теплоснабжения - закрытая.
- Осуществление строительства котельной предусматривается силами генподрядной строительной организации с привлечением субподрядных организаций.
  - Обеспечение строительства рабочими кадрами, энергоресурсами, конструкциями, полубрабrikатами и материалами осуществляется этими организациями.
  - Продолжительность строительства объекта принята в соответствии со СНиП 1.04.03-85, глава 9 - "Непроизводительное строительство, раздел 2 - "Коммунальное хозяйство", пункт 30 - равной в месяцах.
- В составе проекта разработана схема строительного генерального плана, в соответствии с которой необходимо вначале выполнить следующие работы:
  - геодезическую и вертикальную подготовку строительной площадки;
  - организацию временного бытового городка;
  - сооружение временных механизированных складов строительных конструкций, приобъектных складских площадок и стоянки строительных механизмов;
  - устройство временных сетей водопровода, канализации, теплотрасс, электроэнергии, освещения и оснащения территории строительства телефонной и радиосвязью, а также железнодорожных путей и автодорог;
  - обеспечение строительной площадки противопожарным водоснабжением и инвентарем.

Временный бытовой городок строителей и склады размещаются на отведенной территории стройплощадки, как указано на стройгенплане.

Для доставки конструкций автотранспортом устраиваются временные автодороги, для чего выделяются сборные железобетонные плиты по трассе проектируемых автодорог.

Электроснабжение площадки строительства предусматривается по техническим условиям энергоснабжающей организации от существующих источников электропитания.

Питание потребителей строительной площадки запроектировано от комплектной трансформаторной подстанции наружной установки типа КТПН-72 м.

Канализация электроэнергии выполняется в основном по воздушным ЛЭП-0,4кв за исключением зоны действия строительных механизмов, где ЛЭП-0,4кв предусматривается кабелем.

Для распределения электроэнергии между потребителями в зоне работы кранов и строительных механизмов устанавливаются силовые распределительные пункты наружной установки типа ШРС-1кв и ящики в защитном исполнении типа ЯВШ.

Наружное освещение запроектировано прожекторами ПЭС-45, установленными на прожекторных мачтах.

Строительный генеральный план приведен на листе 6.
- При строительстве комплекса объектов котельной предусмотрено максимальное совмещение строительно-монтажных работ с соблюдением технологических разрывов и правил техники безопасности в строительстве. Последовательность выполнения работ смотрите календарный план производства работ.

- При производстве строительно-монтажных работ приняты следующие методы производства работ.
- Земляные работы:
  - Механизированная разработка котлованов производится экскаватором Э-652Б, оборудованным обратной лопатой с ковшем емкостью 0,65 м<sup>3</sup> с грузкой разработанного грунта в автосамосвалы и отвозкой во временный отвал или ползучие насыпи.
  - Доработка дна котлованов до проектных отметок выполняется брусчуную.
  - Обратная засыпка пазух котлованов производится местным грунтом с послойным уплотнением до требуемого объемного веса скелета грунта с использованием бульдозеров, катков, а в местах, недоступных для прохождения механизмов, с использованием электрорамболов.
- Бетонирование конструкций предусматривается пневмоколовым краном КС-4361А со стрелой  $\ell=15,5$  м с подачей бетонной смеси в конструкцию опалубки поворотными бункерами емкостью 1 м<sup>3</sup>. Как вариант, возможно бетонирование конструкций автобетононасосом марки АБН-60.
- Опалубка применяется инвентарная, щитовая; Арматура - в виде сеток и каркасов.
- Монтаж сборных железобетонных и стальных конструкций производить гусеничным краном РДК-25 со стрелой  $\ell=22,5$  м и неуправляемым гуськом  $\ell=5$  м.
- Монтаж и бетонирование конструкций производить с использованием инвентарных или индивидуальных средств подмащивания: подмостей, лесов, лестниц с площадками.
- Монтаж стальных блоков с комплексной механизацией процессов транспортирования, складирования, укрупнительной сборки и установки.

Раздел организации строительства разработан в соответствии с действующими нормами, правилами, инструкциями и государственными стандартами, а также предусматривает мероприятия, обеспечивающие взрывобезопасность и пожаробезопасность при производстве строительно-монтажных работ.

Главный инженер проекта *Школьный* /Школьный/

|           |  |                                                                |  |
|-----------|--|----------------------------------------------------------------|--|
|           |  | Привязан:                                                      |  |
| Инв. №    |  | 903-1-288.91 ОС                                                |  |
| Гип       |  | Школьный <i>Школьный</i>                                       |  |
| Нач. отд. |  | Елизов <i>Елизов</i>                                           |  |
| Н.контр.  |  | Виницкий <i>Виницкий</i>                                       |  |
| Л. спец.  |  | Виницкий <i>Виницкий</i>                                       |  |
| Провер.   |  | Фрадкин <i>Фрадкин</i>                                         |  |
| Разраб.   |  | Холодная <i>Холодная</i>                                       |  |
|           |  | Котельная с 4 котлами Е-4-1,4Р. Золошлакоудаление механическое |  |
|           |  | Стadia                                                         |  |
|           |  | Лист                                                           |  |
|           |  | Листов                                                         |  |
|           |  | Р 1 6                                                          |  |
|           |  | Общие данные (начало)                                          |  |
|           |  | ХАРЬКОВСКИЙ ПРОМСТРОЙНИИПРОЕКТ                                 |  |

Альбом 10

- 6 При производстве работ в зимних условиях необходимо предусмотреть специальные мероприятия для производства работ, а также для транспортировки и складирования материалов, полуфабрикатов и конструкций.
- 6.1 Для выполнения земляных работ необходимо осуществить мероприятия по предохранению грунтов от промерзания.
- 6.2 При производстве каменных работ в зимних условиях необходимо обеспечить поставку теплых растворов, применять быстротвердеющие растворы или же вести кладку способом замораживания.
- 6.3 При производстве бетонных работ рекомендуется, применение бетонной смеси с положительной температурой, добавления в бетонную смесь хлористых солей, прогрев методом термоса, электроподогрев непосредственно перед укладкой, электропрогрев и паропрогрев уложенного бетона.
- 6.4 При кровельных работах в зимних условиях рекомендуется добавлять в цементно-песчаную смесь для стяжек хлористые соли; замену цементных стяжек под рулонный ковер на асфальтовые стяжки; снабжение готовой мастикой в дозе, приспособленной для длительного сохранения положительной температуры, замену горячих мастик на холодные - кукерсолевые.
- 6.5 При монтаже сборных железобетонных конструкций в зимних условиях необходимо обеспечить обогрев стыков и замоналиченных поверхностей паром, применение быстротвердеющих бетонных смесей для замоналичивания стыков.
- 7 При производстве строительно-монтажных работ необходимо соблюдать СНиП III-4; 80\*, Правила техники безопасности в строительстве, "Правила устройства и безопасной эксплуатации грузоподъемных кранов, утвержденные Гостехнадзором и "Правила противопожарной безопасности".
- 8 До начала работ по возведению котельной необходимо разработать проект производства работ, без которого ведение строительства запрещается.
- 9 При разработке основных положений по организации строительства использованы следующие нормативные документы: СНиП IV-2-82; СН-227-82; СНиП 3.01.01-85; СНиП III-4-80; СНиП 3.02.01-87; СНиП 3.03.01-87.

Технико-экономические показатели:

- 1 Общая продолжительность строительства в месяцев, в том числе: монтаж оборудования - 4 месяца, передача оборудования в монтаж с 3<sup>его</sup> месяца строительства.
- 2 Максимальная численность работающих - 93 чел.
- 3 Затраты труда на выполнение строительно-монтажных работ - 8807 чел. дней.

Ведомость основных объемов работ

| NN п.п. | Наименование работ                           | Ед-ица изм.    | Количество |
|---------|----------------------------------------------|----------------|------------|
| 1       | Выемка грунта                                | м <sup>3</sup> | 7802,0     |
| 2       | Насыпь                                       | м <sup>3</sup> | 4688,0     |
| 3       | Монолитные жел.бет. конструкции              | м <sup>3</sup> | 1127,9     |
| 4       | Сборные жел.бет. конструкции                 | м <sup>3</sup> | 786,4      |
| 5       | Рулонная кровля                              | м <sup>2</sup> | 1760,0     |
| 6       | Полы                                         | м <sup>2</sup> | 2646,2     |
| 7       | Отделочные работы                            | м <sup>2</sup> | 12960,0    |
| 8       | Стальные конструкции                         | т              | 151,5      |
| 9       | Заполнение проемов                           | м <sup>2</sup> | 456,5      |
| 10      | Кирпичная кладка                             | м <sup>3</sup> | 449,5      |
| 11      | Кровля из волнистых асбесто-цементных листов | м <sup>2</sup> | 20,0       |

Ведомость основных материалов и полуфабрикатов

| NN п.п. | Наименование                          | Ед-ица изм.    | Количество |
|---------|---------------------------------------|----------------|------------|
| 1       | Кирпич                                | тыс. шт.       | 236        |
| 2       | Арматура для сборного железобетона    | т              | 45,2       |
| 3       | Арматура для монолитного железобетона | т              | 27,2       |
| 4       | Цемент                                | т              | 397,6      |
| 5       | Песок                                 | м <sup>3</sup> | 1840,1     |
| 6       | Щебень                                | м <sup>3</sup> | 2174,1     |
| 7       | Блоки дверные                         | м <sup>2</sup> | 157,0      |
| 8       | Блоки оконные                         | м <sup>2</sup> | 299,5      |
| 9       | Сборные жел.бет. конструкции          | м <sup>3</sup> | 786,4      |
| 10      | Металлоконструкции                    | т              | 151,5      |
| 11      | Щиты опалубки                         | м <sup>2</sup> | 860        |
| 12      | Рулонные материалы                    | м <sup>2</sup> | 10680      |
| 13      | Линолеум                              | м <sup>2</sup> | 220,5      |
| 14      | Волнистые асбестоцементные листы      | м <sup>2</sup> | 26,3       |

Ведомость механизмов, инструментов и приспособлений

| NN п.п. | Наименование и марка | Ед. изм. | К-во | Техническая характеристика                                              |
|---------|----------------------|----------|------|-------------------------------------------------------------------------|
| 1       | Бульдозер            | шт.      | 4    | ДЗ-42. Ширина отвала - 2,52 м.                                          |
| 2       | Экскаватор           | шт.      | 1    | 9-652, б" Обратная лопата, емкость ковша - 0,65 м <sup>3</sup>          |
| 3       | Кран                 | шт.      | 1    | РДК-25 - грузоподъемный со стрелой с=22,5 м и управляемым гуськом в 5 м |
| 4       | Кран                 | шт.      | 1    | КС-4361А - пневмоколенный со стрелой с=15,5 м                           |
| 5       | Автобетононасос      | шт.      | 1    | АБН-60                                                                  |
| 6       | Траверса             | шт.      | 1    | ЕН ПИ "Промстальконструкция" 02.025 строповка колонн                    |
| 7       | Траверса             | шт.      | 1    | ПИ Промстальконструкция №4243-24 строповка балок и диафрагм жестк       |
| 8       | Строп четырехветевой | комп.    | 2    | ЧСК1-6,3; ГОСТ 25573-82 строповка плит перекрытия паракрыт.             |
| 9       | Строп двухветевой    | комп.    | 2    | 2ск-6,3; ГОСТ 25573-82 строповка конструкций                            |
| 10      | Кондуктор            | шт.      | 4    | ПИ "Промстальконструкция" №5460 г. Киев, закрепление колонн в станах    |
| 11      | Бункер поворотный    | шт.      | 4    | Инвентарный металлический емкостью 1 м <sup>3</sup>                     |

| 1  | 2                   | 3              | 4  | 5                                                             |
|----|---------------------|----------------|----|---------------------------------------------------------------|
| 12 | Вибратор            | шт.            | 2  | ИВ-83-поверхностный                                           |
| 13 | Вибратор            | шт.            | 4  | ИВ-66-глубинный                                               |
| 14 | Аппарат сварочный   | шт.            | 2  | СТШ - 401                                                     |
| 15 | Люльки навесные     | шт.            | 2  | ЛЭ-100-300                                                    |
| 16 | Подмости пакетные   | м <sup>2</sup> | 60 | Самостоятельная вращающаяся, универ. треста "Мосблострестрой" |
| 17 | Переносная площадка | шт.            | 4  | ВПН "Оргэнергострой" Донецкий филиал                          |
| 18 | Ящики каменщицкие   | шт.            | 6  | Инвентарные емкостью 0,1 м <sup>3</sup>                       |

Инд. № листа, Подп. и дата, Издатель

Привязан:

|        |  |
|--------|--|
| Инд. № |  |
|--------|--|

903-1-288.91 ОС

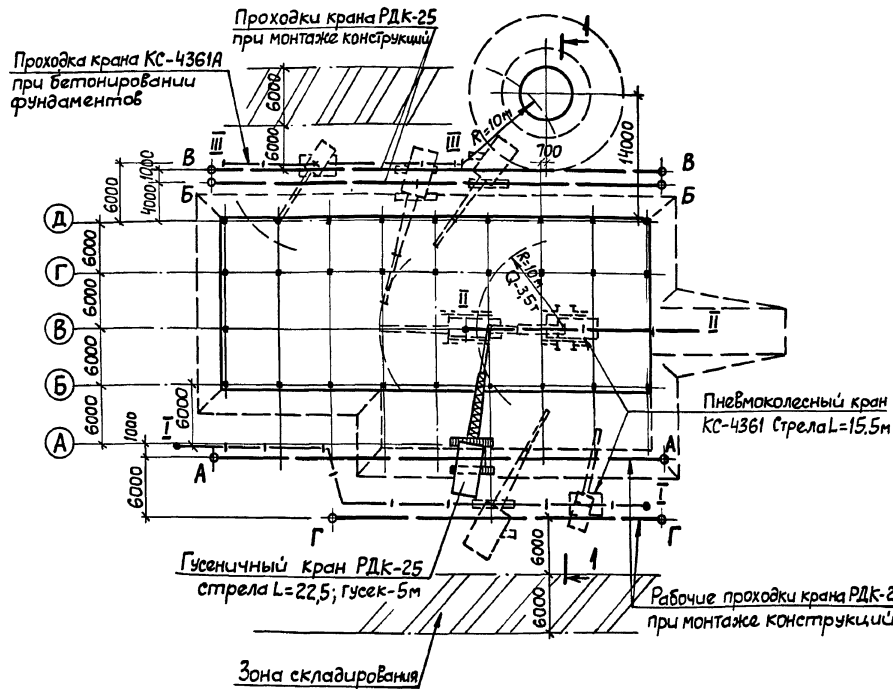
Котельная с 4 котлами Е-4-1,4Р  
Золотилокочудаленце механическое

Нач. отд. Елизов  
Н.контр. Осинский  
Л.спец. Осинский  
Провер. Фрадкин  
Разраб. Холодная

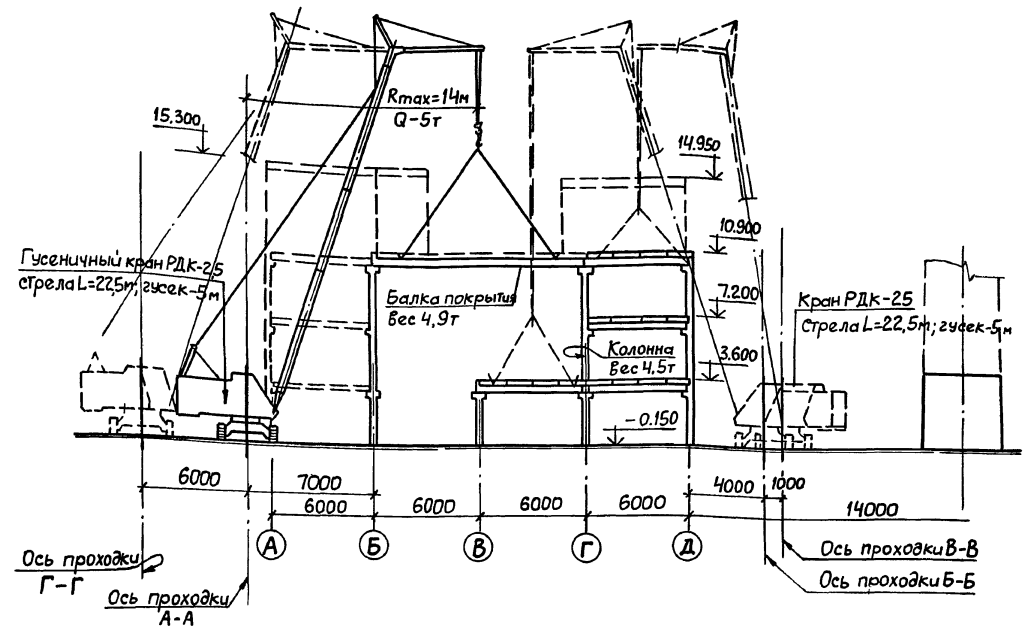
Стая Лист Листов  
Р 2

Общие данные (окончание)  
ХАРЬКОВСКИЙ ПРОМСТРОЙНИИПРОЕКТ

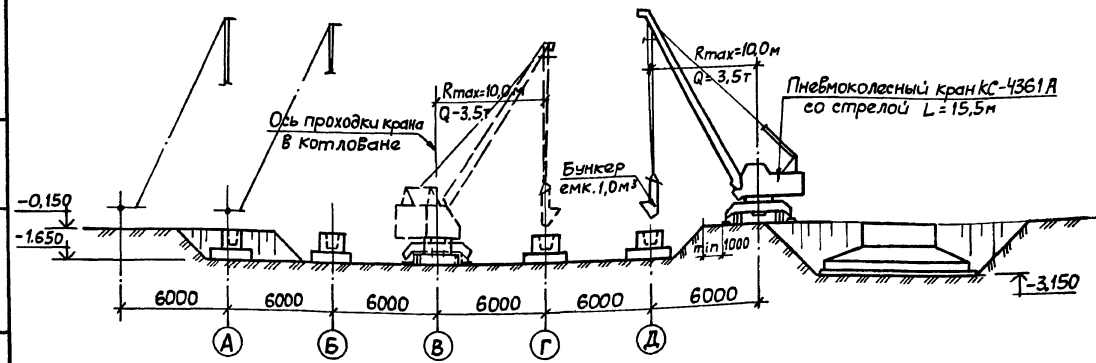
План  
М 1:400



1-1  
М 1:200  
На стадии монтажа конструкций каркаса



1-1  
М 1:200  
На стадии бетонирования фундаментов



Условные обозначения

- I — Рабочие проходки крана КС-4361 при бетонировании фундаментов
- II — Рабочие проходки крана РДК-25 при монтаже конструкций каркаса

903-1-288.91 0С

Котельная с 4 котлами Е-4-1,4Р  
Золотшакоудаление механическое  
Стация Лист Листов  
Р 3  
ХАРЬКОВСКИЙ  
ПРОМСТРОЙНИИПРОЕКТ

|           |                     |
|-----------|---------------------|
| Привязан: | Нач. отд. Елизов    |
|           | Н. контр. Овчинский |
|           | Гл. спец. Овчинский |
|           | Провер. Фрацкий     |
|           | Разработ. Холодная  |
| Инв. №    |                     |

### Календарный план производства работ

Альбом 10

| Наименование сооружений              | NN п.п. | Наименование работ                                               | Объем работ       |            |                            | Требуемые машины     |                 | Продолжительн. работ в днях | Число смен | Численность рабочих в смену | Месяцы строительства |    |     |    |   |    |     |      |   |   |   |
|--------------------------------------|---------|------------------------------------------------------------------|-------------------|------------|----------------------------|----------------------|-----------------|-----------------------------|------------|-----------------------------|----------------------|----|-----|----|---|----|-----|------|---|---|---|
|                                      |         |                                                                  | Единица измерения | Количество | Запреты грунта в чел. днях | Наименования         | Число маш. смен |                             |            |                             | I                    | II | III | IV | V | VI | VII | VIII |   |   |   |
|                                      |         |                                                                  |                   |            |                            |                      |                 |                             |            |                             |                      |    |     |    |   |    |     |      | 7 | 8 | 9 |
| Главный корпус, надбычкерная галерея | 1       | Разработка грунта                                                | м³                | 2454       | 136                        | Экскаватор Э-652, Б" | 20              | 10                          | 2          | 7                           |                      |    |     |    |   |    |     |      |   |   |   |
|                                      | 2       | Устройство монолитных бетонных и жел.бет. фундаментов и прямка   | м³                | 216,3      | 270                        | КС-4361А             | 44              | 22                          | 2          | 6                           |                      |    |     |    |   |    |     |      |   |   |   |
|                                      | 3       | Обратная засыпка                                                 | м³                | 2200       | 110                        | ДЗ-42                | 22              | 11                          | 2          | 5                           |                      |    |     |    |   |    |     |      |   |   |   |
|                                      | 4       | Устройство фундаментов под оборудование, каналов и прямков       | м³                | 273,2      | 342                        | КС-4361А             | 28              | 28                          | 2          | 6                           |                      |    |     |    |   |    |     |      |   |   |   |
|                                      | 5       | Монтаж сборных жел.бет. конструкций каркаса                      | м³                | 159,8      | 106                        | РДК-25               | 36              | 11                          | 2          | 5                           |                      |    |     |    |   |    |     |      |   |   |   |
|                                      | 6       | Монтаж металлоконструкций                                        | т                 | 99,0       | 198                        | РДК-25               | 48              | 16                          | 2          | 6                           |                      |    |     |    |   |    |     |      |   |   |   |
|                                      | 7       | Монтаж плит перекрытия и покрытия                                | м²                | 1561,0     | 130                        | РДК-25               | 22              | 11                          | 2          | 6                           |                      |    |     |    |   |    |     |      |   |   |   |
|                                      | 8       | Устройство фундамен. под оборудование                            | м³                | 7,3        | 9                          | КС-4361А             | 24              | 12                          | 2          | 6                           |                      |    |     |    |   |    |     |      |   |   |   |
|                                      | 9       | Устройство монолитных участков перекрытия                        | м³                | 105,9      | 132                        |                      |                 |                             |            |                             |                      |    |     |    |   |    |     |      |   |   |   |
|                                      | 10      | Кирпичная кладка стен и перегородок                              | м³                | 285,22     | 290                        | РДК-25               | 38              | 18                          | 2          | 8                           |                      |    |     |    |   |    |     |      |   |   |   |
|                                      | 11      | Устройство рулонной кровли                                       | м²                | 1356       | 150                        | РДК-25               | 25              | 25                          | 1          | 6                           |                      |    |     |    |   |    |     |      |   |   |   |
|                                      | 12      | Монтаж стеновых панелей                                          | м²                | 1458,0     | 144                        | РДК-25               | 24              | 12                          | 2          | 6                           |                      |    |     |    |   |    |     |      |   |   |   |
|                                      | 13      | Заполнение проемов                                               | м²                | 417,4      | 104                        | РДК-25               | 14              | 7                           | 2          | 8                           |                      |    |     |    |   |    |     |      |   |   |   |
|                                      | 14      | Устройство полов                                                 | м²                | 2360       | 472                        |                      |                 | 24                          | 2          | 10                          |                      |    |     |    |   |    |     |      |   |   |   |
|                                      | 15      | Отделочные работы                                                | м²                | 11215      | 374                        |                      |                 | 19                          | 2          | 10                          |                      |    |     |    |   |    |     |      |   |   |   |
|                                      | 16      | Прочие работы                                                    | чел.дн            |            | 300                        |                      |                 | 100                         | 1          | 3                           |                      |    |     |    |   |    |     |      |   |   |   |
| Присмо-временно-отделенное           | 1       | Разработка грунта                                                | м³                | 940,0      | 50                         | Экскаватор Э-652, Б" | 10              | 5                           | 2          | 5                           |                      |    |     |    |   |    |     |      |   |   |   |
|                                      | 2       | Устройство монолитных железобетонных конструкций подземной части | м³                | 97,9       | 120                        | КС-4361А             | 20              | 10                          | 2          | 6                           |                      |    |     |    |   |    |     |      |   |   |   |
|                                      | 3       | Обратная засыпка                                                 | м³                | 755,0      | 40                         | ДЗ-42                | 8               | 4                           | 2          | 5                           |                      |    |     |    |   |    |     |      |   |   |   |
|                                      | 4       | Монтаж металлоконструкций                                        | т                 | 3,89       | 8                          | КС-4361А             | 2               | 2                           | 1          | 4                           |                      |    |     |    |   |    |     |      |   |   |   |
|                                      | 5       | Прочие работы                                                    | чел.дн            |            | 33                         |                      |                 | 11                          | 1          | 3                           |                      |    |     |    |   |    |     |      |   |   |   |
| Галерея топливно-ловачи              | 1       | Разработка грунта                                                | м³                | 522,0      | 29                         | Экскаватор Э-652, Б" | 6               | 3                           | 2          | 5                           |                      |    |     |    |   |    |     |      |   |   |   |
|                                      | 2       | Устройство монолитных фундаментов и подземной части галереи      | м³                | 104,2      | 130                        | КС-4361А             | 22              | 11                          | 2          | 6                           |                      |    |     |    |   |    |     |      |   |   |   |
|                                      | 3       | Обратная засыпка                                                 | м³                | 300,0      | 15                         | ДЗ-42                | 4               | 2                           | 2          | 5                           |                      |    |     |    |   |    |     |      |   |   |   |

Инв. № подл. / Подп. и дата / Взам. инв. №

903-1-288.91 ОС

Котельная с 4 котлами Е-4-1,4Р.  
Золотошакоувадение механическое

|           |                     |
|-----------|---------------------|
| Привязан: | Нач. отд. Елчэов    |
|           | Н. контр. Осинецкий |
|           | Гл. спец. Осинецкий |
|           | Провед. Фрадкин     |
|           | Разраб. Холодная    |

|  |        |      |        |
|--|--------|------|--------|
|  | Стадия | Лист | Листов |
|  | Р      | 4    |        |

Календарный план производства работ (начало)

ХАРЬКОВСКИЙ  
ПРОМСТРОИНИИПРОЕКТ



| 1                    | 2                                | 3                                                                                        | 4                   | 5      | 6     | 7        | 8        | 9   | 10 | 11 | 12 | 13 | 14 | 15 | 16 | 17 | 18 | 19 |  |
|----------------------|----------------------------------|------------------------------------------------------------------------------------------|---------------------|--------|-------|----------|----------|-----|----|----|----|----|----|----|----|----|----|----|--|
| Галерея топливopодач | 4                                | Установка колонн                                                                         | м <sup>3</sup>      | 4,9    | 5     | РДК-25   | 1        | 1   | 1  | 5  |    |    |    |    |    |    |    |    |  |
|                      | 5                                | Монтаж металлоконструкций                                                                | т                   | 19,76  | 40    | РДК-25   | 8        | 4   | 2  | 5  |    |    |    |    |    |    |    |    |  |
|                      | 6                                | Монтаж плит перекрытия и покрытия                                                        | м <sup>2</sup>      | 218    | 15    | РДК-25   | 3        | 1,5 | 2  | 5  |    |    |    |    |    |    |    |    |  |
|                      | 7                                | Устройство рулонной кровли                                                               | м <sup>2</sup>      | 211,6  | 24    | КС-4361А | 4        | 4   | 1  | 6  |    |    |    |    |    |    |    |    |  |
|                      | 8                                | Монтаж стеновых панелей                                                                  | м <sup>2</sup>      | 219,0  | 30    | КС-4361А | 5        | 2,5 | 2  | 6  |    |    |    |    |    |    |    |    |  |
|                      | 9                                | Кирпичная кладка стен                                                                    | м <sup>3</sup>      | 38,2   | 32    | КС-4361А | 8        | 4   | 2  | 6  |    |    |    |    |    |    |    |    |  |
|                      | 10                               | Заполнение проемов                                                                       | м <sup>2</sup>      | 22,6   | 4     | КС-4361А | 1        | 1   | 1  | 4  |    |    |    |    |    |    |    |    |  |
|                      | 11                               | Устройство полов                                                                         | м <sup>2</sup>      | 153,1  | 24    |          |          |     |    |    |    |    |    |    |    |    |    |    |  |
|                      | 12                               | Отделочные работы                                                                        | м <sup>2</sup>      | 12,11  | 40    |          |          | 4   | 2  | 3  |    |    |    |    |    |    |    |    |  |
|                      | 13                               | Прочие работы                                                                            | чел.дн.             |        | 40    |          |          | 5   | 2  | 4  |    |    |    |    |    |    |    |    |  |
|                      |                                  |                                                                                          |                     |        |       |          |          | 20  | 1  | 2  |    |    |    |    |    |    |    |    |  |
|                      | Прочие объекты и благоустройство | 1                                                                                        | Дымовая труба       | руб    | 15650 | 240      |          |     |    |    |    |    |    |    |    |    |    |    |  |
|                      |                                  | 2                                                                                        | Продувочный колодец | руб    | 1508  | 25       | КС-4361А | 5   | 5  | 1  | 5  |    |    |    |    |    |    |    |  |
| 3                    |                                  | склад мокрого хранения хлористого натрия емкость 40м <sup>3</sup> и наружн. трубопроводы | руб                 | 15834  | 264   | РДК-25   | 11       | 11  | 2  | 12 |    |    |    |    |    |    |    |    |  |
| 4                    |                                  | Баки-аккумуляторы и наружн. трубопроводы                                                 | руб                 | 22960  | 382   | КС-4361  | 38       | 19  | 2  | 10 |    |    |    |    |    |    |    |    |  |
| 5                    |                                  | Газоходы и химзащита газоходов                                                           | руб                 | 10827  | 160   | РДК-25   | 18       | 9   | 2  | 10 |    |    |    |    |    |    |    |    |  |
| 6                    |                                  | Блок котельно-вспомогательных помещений                                                  | руб                 | 8430   | 126   | РДК-25   | 18       | 9   | 2  | 7  |    |    |    |    |    |    |    |    |  |
| 7                    |                                  | Наружные сети теплоснабжения к блоку котельно-вспомогат. помещений                       | руб                 | 3705   | 60    | КС-4361А | 12       | 12  | 1  | 5  |    |    |    |    |    |    |    |    |  |
| 8                    |                                  | Планировка территории                                                                    | руб                 | 885    | 15    | ДЗ-42    | 5        | 5   | 1  | 3  |    |    |    |    |    |    |    |    |  |
| 9                    |                                  | Устройство автодорог, тротуаров и площадок                                               | руб                 | 30411  | 468   |          |          |     |    |    |    |    |    |    |    |    |    |    |  |
| 10                   |                                  | Озеленение                                                                               | руб                 | 1530   | 28    |          |          |     |    |    |    |    |    |    |    |    |    |    |  |
| Спецработы           | 1                                | Водопровод и канализация                                                                 | руб                 | 9480   | 172   |          |          |     |    |    |    |    |    |    |    |    |    |    |  |
|                      | 2                                | Отопление и вентиляция                                                                   | руб                 | 12070  | 219   |          |          |     |    |    |    |    |    |    |    |    |    |    |  |
|                      | 3                                | Электромонтажные работы                                                                  | руб                 | 29880  | 374   |          |          |     |    |    |    |    |    |    |    |    |    |    |  |
|                      | 4                                | Монтаж технологического оборудования                                                     | руб                 | 130960 | 2015  |          |          |     |    |    |    |    |    |    |    |    |    |    |  |
|                      | 5                                | Автоматизация                                                                            | руб                 | 16810  | 221   |          |          |     |    |    |    |    |    |    |    |    |    |    |  |
|                      | 6                                | Связь и сигнализация                                                                     | руб                 | 2750   | 92    |          |          |     |    |    |    |    |    |    |    |    |    |    |  |

Инд. №, год, Подп. и дата, Взам. инв. №

**903-1-288.91 ОС**

Котельная с 4 котлами Е-4-1,4Р.  
Золотошлакоудаление механическое

И.контр. Овчинский  
Гл. спец. Овчинский  
Пров. Фрайкин  
Разраб. Холодная

И.контр. Овчинский  
Гл. спец. Овчинский  
Пров. Фрайкин  
Разраб. Холодная

Инд. №

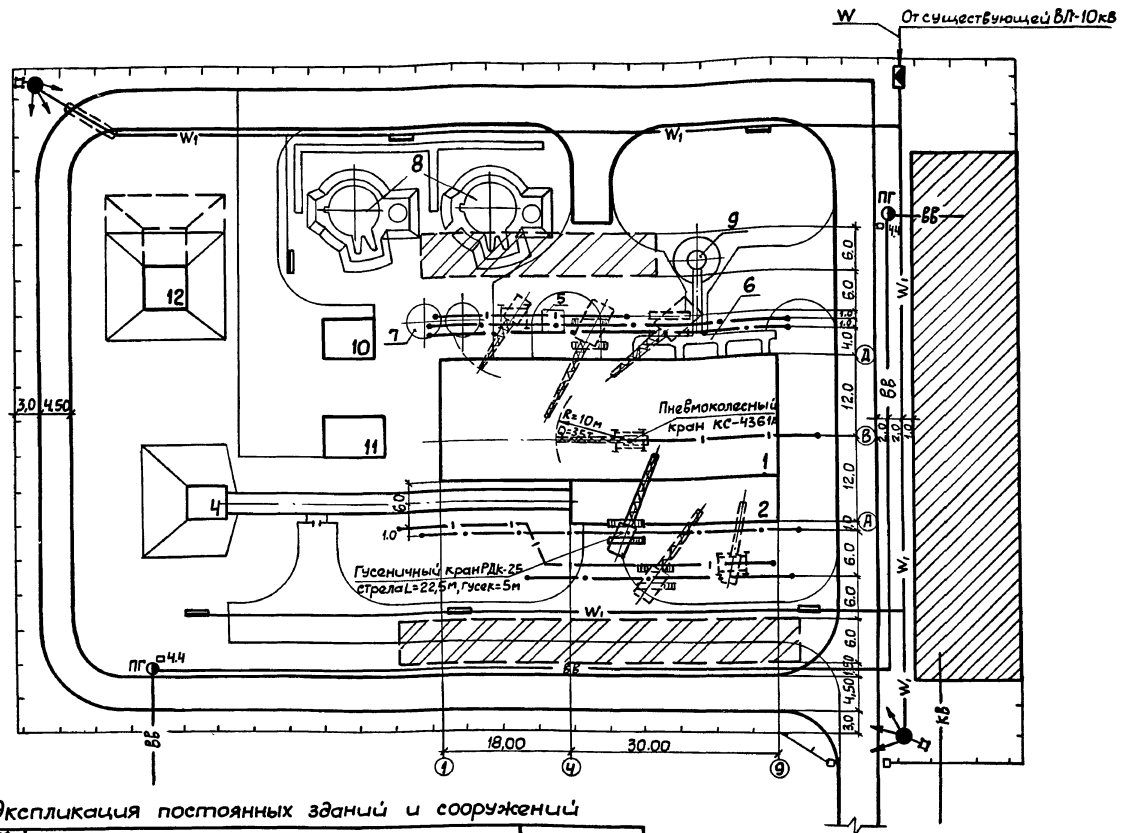
Календарный план  
производства работ  
(окончание)

ХАРЬКОВСКИЙ  
ПРОМСТРОЙНИИПРОЕКТ

Р 5

Стация Лист Листов

Альбом 10



Экспликация постоянных зданий и сооружений

| № по плану | Наименование                             | Примечан. |
|------------|------------------------------------------|-----------|
| 1          | Главный корпус                           |           |
| 2          | Надбункерная галерея                     |           |
| 3          | Галерея топливоподачи                    |           |
| 4          | Приемно-дробильное отделение             |           |
| 5          | Продувочный колодец                      |           |
| 6          | Газходы                                  |           |
| 7          | Бак сбора сточных вод<br>V = 60 м³ 2 шт  |           |
| 8          | Баки аккумуляторы V=100 м³ 2 шт          |           |
| 9          | Дымовая труба H=30 м, dу=4,2 м           |           |
| 10         | Склад мокрого хранения хлористого натрия |           |
| 11         | Блок котельно-вспомогательных помещений  |           |
| 12         | Расходный склад угля                     |           |

Условные обозначения

- Постоянные проектируемые здания и сооружения
- Постоянные проектируемые сооружения
- Площадка для размещения временного городка строителей
- Постоянные проектируемые автодороги, используемые на период строительства
- Временные проектируемые автодороги
- Площадка складирования конструкций и материалов
- Рабочие проходки крана КС-4361 А при бетонировании фундаментов
- Рабочие проходки крана РДК-25 при монтаже конструкций
- Временный водопровод с пожарными гидрантами
- Временная канализация
- Кабельная ЛЭП-0,4 кВ
- Комплектная трансформаторная подстанция наружной установки
- Распределительный щит
- Прожекторная мачта
- Временное ограждение

Экспликация временных зданий и сооружений

| № по плану | Наименование                                                                      | Ед. изм. | Кол. во | Примечание          |
|------------|-----------------------------------------------------------------------------------|----------|---------|---------------------|
| I          | Котра начальника участка и диспетчера                                             | шт.      | 2       | "Контур" КК-5-(0)   |
| II         | Красный уголок                                                                    | "        | 1       | "Контур" Кук-18-(0) |
| III        | Буфет на в посадочных мест                                                        | "        | 1       | КБ.8-00.00.000      |
| IV         | Помещение для отдыха, обогрева, приема пищи и сушки спецодежды рабочих            | "        | 1       | "Универзал"         |
| V          | Гардеробные                                                                       | "        | 4       | 420-140-(0)         |
| VI         | Инструментальная кладовая                                                         | "        | 3       | 3943-(0)            |
| VII        | Кладовая материальная                                                             | "        | 3       | "Комфорт" МС 401    |
| VIII       | Мастерская инструментально-раздаточная                                            | "        | 1       | МР-10-(0)           |
| IX         | Вагон-душевая                                                                     | шт.      | 1       | "Комфорт" Д-6-(0)   |
| X          | Автодороги с плитным покрытием толщ. 0,18 м на песчаном основании толщиной 0,15 м | п.м.     | 410     |                     |
| XI         | Водопровод, трубы чугунные водопроводные                                          | п.м.     | 200     |                     |
| XII        | Канализация, трубы чугунные канализационные                                       | п.м.     | 25      |                     |
| XIII       | Одноместный туалет                                                                | шт.      | 3       | "Днепр" Д-09-К-(0)  |
| XIV        | Временное ограждение                                                              | п.м.     | 400     |                     |

Примечание

- Набор временных зданий и сооружений и объемы работ по временным сетям уточняются при привязке проекта.
- У места расположения пожарного гидранта необходимо установить указатель по ГОСТ 12.4.026-76\* с поясняющей надписью по ГОСТ 12.4.009-83 п.1.9.

И.№, № подл./Подп. и дата/Взам.ин.№

Привязан:

|       |       |      |
|-------|-------|------|
| И.№.№ | Подп. | Дата |
|       |       |      |

**903-1-288.91 Ос**

Котельная с 4 котлами Е-4-1,4р  
Золотошакоудаление механическое

И.№.отд. *Елизов*  
Н.контр. *Велицкий*  
Гл. спец. *Осицкий*  
Разраб. *Парануха*  
Разраб. *Горбачев*

Стадия **Лист Листов**  
**Р 6**

ХАРЬКОВСКИЙ ПРОМСТРОЙНИИПРОЕКТ