

ТИПОВОИ ПРОЕКТ  
903-1-288-91

КОТЕЛЬНАЯ С 4 КОТЛАМИ Е-4-1,4Р  
ЗОЛОШЛАКОУДАЛЕНИЕ МЕХАНИЧЕСКОЕ  
ТОПЛИВО - КАМЕННЫЕ И БУРЫЕ УГЛИ  
СИСТЕМА ТЕПЛОСНАБЖЕНИЯ ЗАКРЫТАЯ

АЛЬБОМ 9

ЭО ЭЛЕКТРООСВЕЩЕНИЕ СТР 2-15

**ТИПОВОЙ ПРОЕКТ**  
**903-1-288.91**  
**КОТЕЛЬНАЯ С 4 КОТЛАМИ Е-4-1,4Р. ЗОЛОШЛАКОУДАЛЕНИЕ МЕХАНИЧЕСКОЕ.**  
**ТОПЛИВО - КАМЕННЫЕ И БУРЫЕ УГЛИ. СИСТЕМА ТЕПЛОСНАБЖЕНИЯ ЗАКРЫТАЯ.**  
**АЛЬБОМ 9**  
**ПЕРЕЧЕНЬ АЛЬБОМОВ**

АЛЬБОМ 1	ПОЯСНИТЕЛЬНАЯ ЗАПИСКА.	АЛЬБОМ 8 4.1,2 ЭМ	ЭЛЕКТРООБОРУДОВАНИЕ СИЛОВОЕ.	АЛЬБОМ 18 4.1,2	МОНТАЖНЫЕ ИЗДЕЛИЯ КОНСТРУКТОРСКАЯ ДОКУМЕНТАЦИЯ
АЛЬБОМ 2	РЕШЕНИЯ ТЕПЛОМЕХАНИЧЕСКИЕ. ТМ1 РАСПОЛОЖЕНИЕ ОБОРУДОВАНИЯ. ТМ2 ОБЩЕКОТЕЛЬНЫЕ ТРУБОПРОВОДЫ. ДЕАЭРАЦИОННО-ПИТАТЕЛЬНАЯ УСТАНОВКА. ТМ3 ВОДОНАГРЕВАТЕЛЬНАЯ УСТАНОВКА. ТМ4 УСТАНОВКА ГОРЯЧЕГО ВОДОСНАБЖЕНИЯ.	АЛЬБОМ 9	ЭО ЭЛЕКТРООСВЕЩЕНИЕ.	АЛЬБОМ 19	ЩИТЫ УПРАВЛЕНИЯ ЗАДАНИЕ ЗАВОДУ-ИЗГОТОВИТЕЛЮ
АЛЬБОМ 3	РЕШЕНИЯ ТЕПЛОМЕХАНИЧЕСКИЕ. 4.1 ТМ5 КОТЛОАГРЕГАТ. ТОПЛИВО- КАМЕННЫЕ УГЛИ. ТМ6 ГАЗОСНАБЖЕНИЕ. ВНУТРЕННИЕ УСТРОЙСТВА. 4.2 ТМ6 КОТЛОАГРЕГАТ. ТОПЛИВО- БУРЫЕ УГЛИ.	АЛЬБОМ 10	АР РЕШЕНИЯ АРХИТЕКТУРНЫЕ. АРИ СТРОИТЕЛЬНЫЕ ИЗДЕЛИЯ. АЗ ЗАЩИТА АНТИКОРРОЗИОННАЯ КОНСТРУКЦИЙ. ГП ГЕНЕРАЛЬНЫЙ ПЛАН. ОС ОРГАНИЗАЦИЯ СТРОИТЕЛЬСТВА.	АЛЬБОМ 20	НИЗКОВОЛЬТНЫЕ КОМПЛЕКТНЫЕ УСТРОЙСТВА ЗАДАНИЕ ЗАВОДУ-ИЗГОТОВИТЕЛЮ
АЛЬБОМ 4	ВП ВОДОПОДГОТОВКА.	АЛЬБОМ 11 4.1,2 КЖ	КОНСТРУКЦИИ ЖЕЛЕЗОБЕТОННЫЕ.	АЛЬБОМ 21 4.1,2	СПЕЦИФИКАЦИЯ ОБОРУДОВАНИЯ. ПОСТАВКА ЗАКАЗЧИКА.
АЛЬБОМ 5	ТП ТОПЛИВОПОДАЧА. ЗШ ЗОЛОШЛАКОУДАЛЕНИЕ.	АЛЬБОМ 12 4.1,2 КИ	СТРОИТЕЛЬНЫЕ ИЗДЕЛИЯ.	АЛЬБОМ 22	СПЕЦИФИКАЦИЯ ОБОРУДОВАНИЯ. ПОСТАВКА ПОДРЯДЧИКА.
АЛЬБОМ 6	БЛОКИ ОБОРУДОВАНИЯ. ТМ БЛОКИ ТЕПЛОМЕХАНИЧЕСКОГО ОБОРУДОВАНИЯ ВЛ БЛОКИ ВОДОПОДГОТОВКИ.	АЛЬБОМ 13	КМ КОНСТРУКЦИИ МЕТАЛЛИЧЕСКИЕ.	АЛЬБОМ 23	ОПРОСНЫЕ ЛИСТЫ.
АЛЬБОМ 7 4.1,2 А	АВТОМАТИЗАЦИЯ. СС СВЯЗЬ И СИГНАЛИЗАЦИЯ.	АЛЬБОМ 14	ОВ ОТОПЛЕНИЕ И ВЕНТИЛЯЦИЯ. ВК ВОДОПРОВОД И КАНАЛИЗАЦИЯ ВНУТРЕННИЕ	АЛЬБОМ 24	ВЕДОМОСТИ ПОТРЕБНОСТИ В МАТЕРИАЛАХ.
		АЛЬБОМ 15	ВОЗДУХОВОДЫ И ГАЗОХОДЫ КОТЛОАГРЕГАТА. ТОПЛИВО- КАМЕННЫЙ УГОЛЬ. КОНСТРУКТОРСКАЯ ДОКУМЕНТАЦИЯ.	АЛЬБОМ 25 4.1,2	СМЕТЫ НА ТЕПЛОМЕХАНИЧЕСКОЕ ОБОРУДОВАНИЕ.
		АЛЬБОМ 16	ВОЗДУХОВОДЫ И ГАЗОХОДЫ КОТЛОАГРЕГАТА. ТОПЛИВО- БУРЫЙ УГОЛЬ. КОНСТРУКТОРСКАЯ ДОКУМЕНТАЦИЯ.	АЛЬБОМ 26	СМЕТЫ НА РАБОТЫ ПО АВТОМАТИЗАЦИИ, СВЯЗИ И СИГНАЛИЗАЦИИ.
		АЛЬБОМ 17	КОНВЕЙЕР ЛЕНТОЧНЫЙ. КОНСТРУКТОРСКАЯ ДОКУМЕНТАЦИЯ.	АЛЬБОМ 27	СМЕТЫ НА ЭЛЕКТРООБОРУДОВАНИЕ И МОНТАЖНЫЕ РАБОТЫ.
				АЛЬБОМ 28 4.1,2	СМЕТЫ НА СТРОИТЕЛЬНЫЕ РАБОТЫ.
				АЛЬБОМ 29	СМЕТЫ НА САНИТАРНО-ТЕХНИЧЕСКИЕ РАБОТЫ.
				АЛЬБОМ 30	ТЕХНИКО-ЭКОНОМИЧЕСКИЕ ПОКАЗАТЕЛИ. ОБЪЕКТНЫЕ СМЕТЫ.

### ПРИМЕНЕННЫЕ МАТЕРИАЛЫ

РАЗРАБОТАН:

ИНСТИТУТОМ Харьковский Сантехпроект

ГЛАВНЫЙ ИНЖЕНЕР ИНСТИТУТА

В.А. Слюсарев *В.А. Слюсарев*

ГЛАВНЫЙ ИНЖЕНЕР ПРОЕКТА

Л.И. Левонтин *Л.И. Левонтин*

ИНСТИТУТОМ Харьковский Промстройиниипроект

ГЛАВНЫЙ ИНЖЕНЕР ИНСТИТУТА

Н.Ф. Довгий *Н.Ф. Довгий*

ГЛАВНЫЙ ИНЖЕНЕР ПРОЕКТА

А.П. Школьный *А.П. Школьный*

ТИПОВОЙ ПРОЕКТ 709-9-101.89 СКЛАД МОКРОГО ХРАНЕНИЯ  
ХЛОРИСТАГО НАТРИЯ V=40 М<sup>3</sup>

УТВЕРЖДЕН

ТИПОВОЙ ПРОЕКТ 903-9-29.89 БЛОК КОТЕЛЬНО-ВСПОМОГАТЕЛЬНЫХ  
ПОМЕЩЕНИЙ

И ВВЕДЕН В ДЕЙСТВИЕ

ТИПОВОЙ ПРОЕКТ 907-2-193 ТРУБА ДЫМОВАЯ КИРПИЧНАЯ Н=30М; D<sub>вн</sub>=1,2М  
С НАДЗЕМНЫМ ПРИМЫКАНИЕМ  
ГАЗОХОДОВ ДЛЯ КОТЕЛЬНЫХ УСТАНОВОК

ГПКНИИ „САНТЕХНИИПРОЕКТ“

ТИПОВОЙ ПРОЕКТ 907-02-222 СВЕТОВЫЕ ОГРАЖДЕНИЯ ВЫСОТНЫХ  
ДЫМОВЫХ ТРУБ

ПРОТОКОЛ ОТ

ТИПОВОЙ ПРОЕКТ 903-9-28.89 СТАЛЬНОЙ БАК-АККУМУЛЯТОР ДЛЯ  
ГОРЯЧЕЙ ВОДЫ V=100 М<sup>3</sup>

Альбом 9

Ведомость чертежей основного комплекта марки ЭО

Лист	Наименование	Примечание
1	Общие данные	
2	Принципиальная схема питающей сети	
3	План расположения электрического оборудования и прокладки электрических сетей на откл. 0.000 Разрез 1-1	
4	План расположения электрического оборудования и прокладки электрических сетей на откл. 3.600	
5	План расположения электрического оборудования и прокладки электрических сетей на откл. 7.200	
6	План расположения электрического оборудования и прокладки электрических сетей на откл. 11.350 Разрез 2-2	
7	Таблица подача, План расположения электрического оборудования и прокладки электрических сетей	
8	План расположения электрооборудования и прокладки кабелей. Спецификация (начало)	
9	План расположения электрооборудования и прокладки кабелей. Спецификация (окончание)	
10	План освещения территории	

Ведомость ссылочных и прилагаемых документов

Обозначение	Наименование	Примечание
	Ссылочные документы	
5.407-90	Установка светильников с люминесцентными лампами в производственных помещениях	
4.407-236	Установка светильников с люминесцентными лампами на железобетонных фермах и перекрытиях	
5.407-91	Установка светильников с ртутными лампами высокого давления и лампами накаливания в производственных помещениях	
5.407-43В1	Установка распределительных шкафов серии ПР 11	
5.407-82	Установка распределительных шкафов серии ПР 8501, ПР 8701	
5.407-63.1	Прокладка кабелей и кабелей в полиэтиленовых трубах в производственных помещениях	
5.407-112	Установка групповых осветительных щитков	
А 639	Узлы и детали наружного освещения (материалы для проектирования и чертежи изделий)	
5.407-83	Установка выключателей и штепсельных розеток	

Обозначение	Наименование	Примечание
	Прилагаемые документы	
903-1-288.91-ЭО.001	Спецификация оборудования Поставка заказчика	Альбом 21
903-1-288.91-ЭО.001.1	Спецификация оборудования Поставка подрядчика	Альбом 22
903-1-288.91-ЭО.ВМ	Ведомость потребности в материалах по рабочим чертежам основного комплекта марки ЭО	Альбом 24
903-1-288.91-ЭО.И.ВВ.1.1,2	Ведомость электромонтажных конструкций подлежащих изготовлению в МЭЗ	Альбом 9
903-1-288.91-ЭО.И.ВА.1.1,2	Ведомость изделий и материалов для изготовления электромонтажных конструкций и деталей в МЭЗ	Альбом 9
903-1-288.91-ЭО.ПЗ	Пояснительная записка	Альбом 1
903-1-288.91	Сметы на электрооборудование и монтажные работы	Альбом 27

N	Перечень видов работ, для которых необходимо составить акты освидетельствования скрытых работ согласно СНиП 3.01.01-85
N/n	
1	Монтаж кабелей, требующих заделки борозд и отверстий
2	Прокладка кабелей в траншее, защита курчичел

Типовой проект разработан в соответствии с действующими нормами и правилами и предусматривает мероприятия, обеспечивающие пожарную безопасность при эксплуатации здания

Главный инженер проекта *Левантин* / Л.И. Левантин/

Привязан:

Шифр №

903-1-288.91 ЭО

Котельная с 4 котлами Е-4-1,4Р  
Заводоуправление механическое

Ген. Инж. Левантин  
Проект. Мороз  
Инж. Федченко  
Инж. Борщев  
Инж. Андреев  
Инж. Сидорова  
Инж. Сидорова  
Инж. Сидорова

Главный корпус

Общие данные

Харьковский СИНТЕХПРОЕКТ

25030-12 3

Формат А2

Шифр №

Альбом 9

Источник питания

Маркировка - расчетная нагрузка, кВт - коэффициент мощности - расчетный ток, А - длина участка, м  
 Момент нагрузки, кВт.м - потеря напряжения % - марка, сечение проводника - способ прокладки

Распределительный пункт номер, тип, установленная и расчетная мощность, кВт. Аппарат на вводе; тип, ток, А

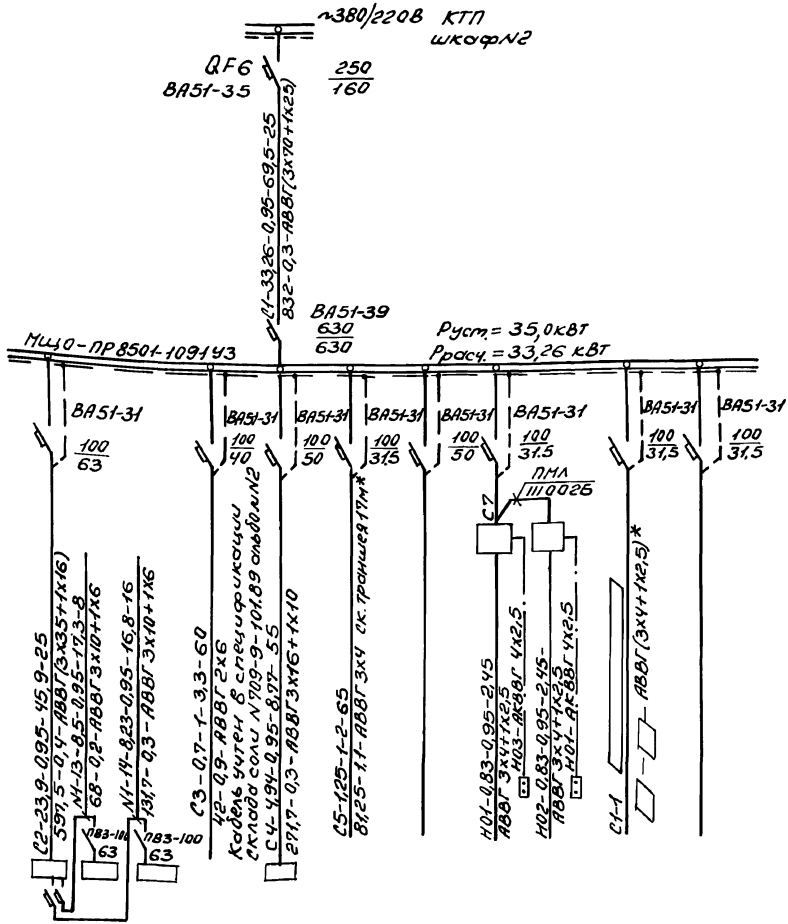
Выключатель автоматический или предохранитель, тип, ток расцепителя или плавкой вставки, А

Пускатель магнитный, тип; ток нагревательного элемента, А

Маркировка - расчетная нагрузка, кВт - коэффициент мощности - расчетный ток, А - длина участка, м  
 Момент нагрузки, кВт.м - потеря напряжения % - марка, сечение проводника, - способ прокладки

Щиток групповой; аппарат на вводе тип; номинальный ток, А

Номер по схеме расположения на плане  
 Установленная мощность, кВт  
 Потеря напряжения до щитка %

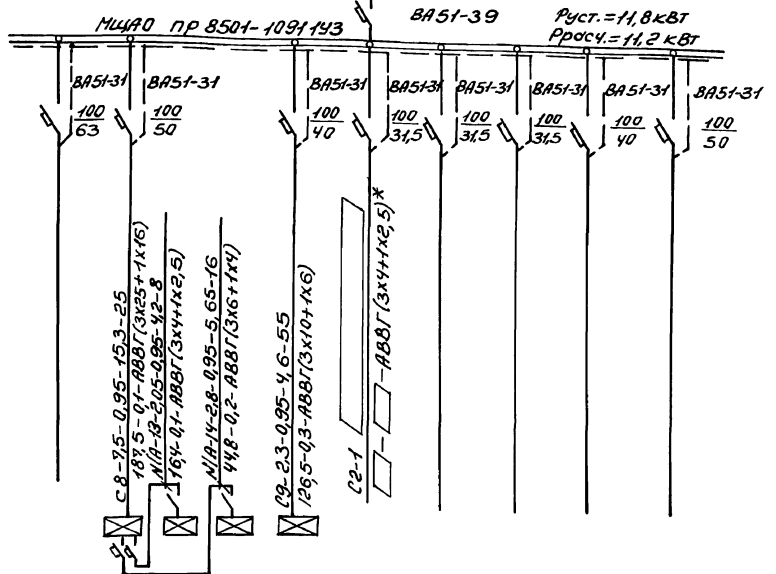
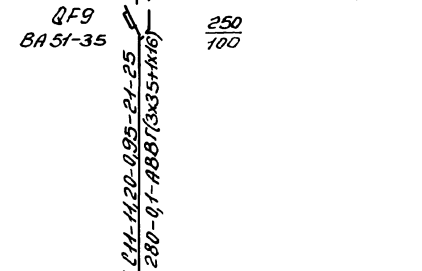


Щит	1ЩА0	2ЩА0	3ЩА0	Склад соли	4ЩА0	Ботанический сад	Резерв	Общественный персонал	Дыловый труд	Резерв
Установленная мощность, кВт	25,13	8,95	8,66	0,730	5,2	1,25		0,875	0,875	0,52
Потеря напряжения до щитка %	0,4	0,2	0,3	0,9	0,3	1,1				

Кабель, отмеченный \* учитывается проектом внутриплощадочных кабельных сетей

□ - заполняется при привязке

~380/220В KТП шкаф N3



Резерв	1ЩА0	2ЩА0	3ЩА0	4ЩА0	Дыловый труд	Резерв	Резерв	Резерв	Резерв
	7,91	2,16	2,93	2,4	0,52				
	0,7	0,4	0,3	0,7					

903-1-288.91 ЭО

Котельная с 4 котлами Е-4-1,4Р  
 Золотошлякоудаление механическое

Привязан:

Начальн. Ефименко	Инженер Барышев	Инженер Андреева	Инженер Водкина
Инженер Андреева	Инженер Водкина	Инженер Водкина	Инженер Водкина

Главный корпус

Принципиальная схема питающей сети

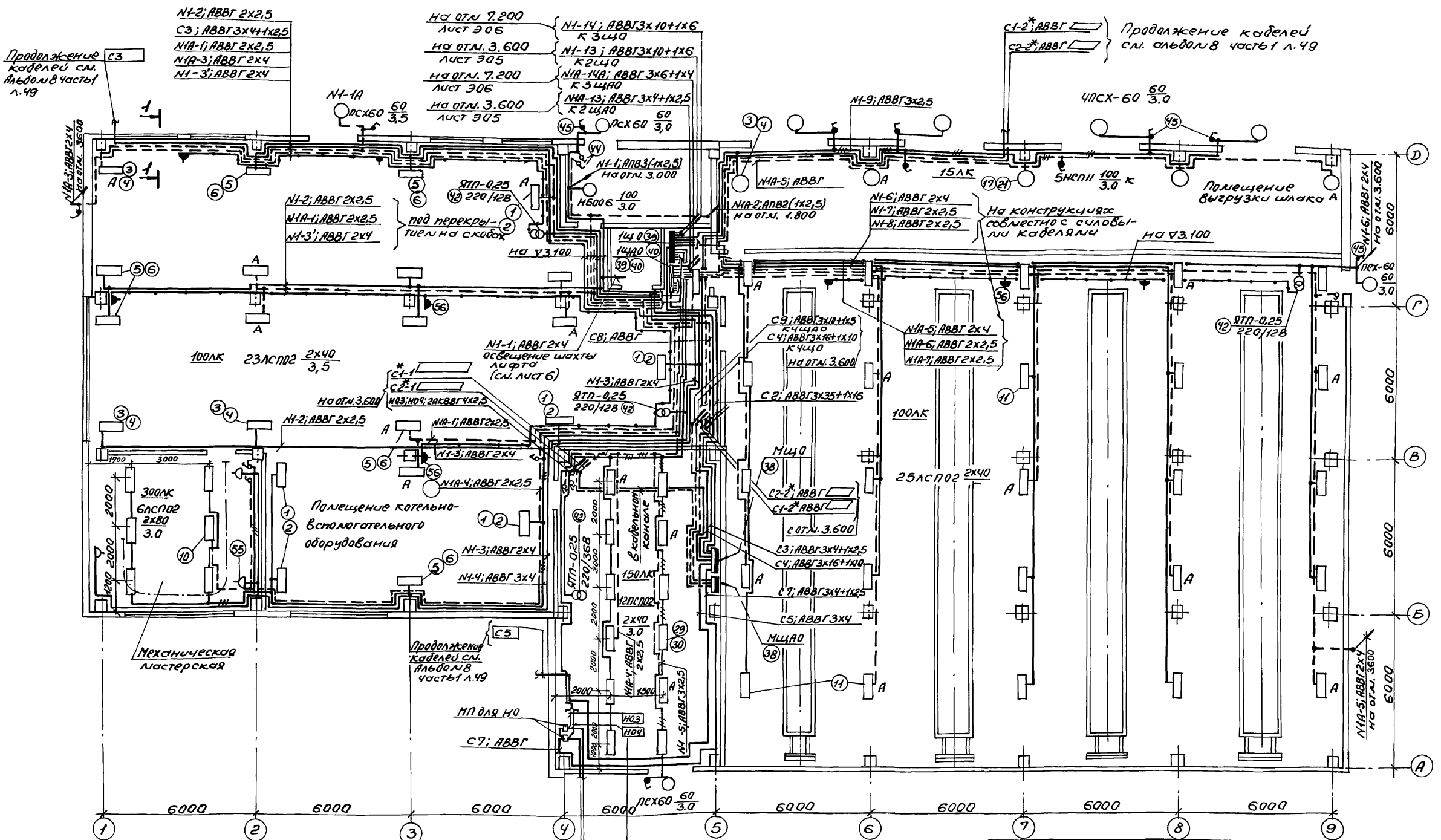
Харьковский Сантехпроект

25030-12 4

Формат А2

Шифр альбома, листа, листа в составе альбома

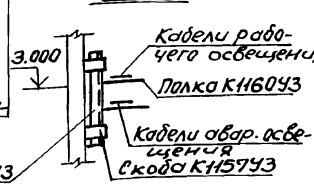
Альбом 9



Давность Релинг 1700л. Дав. Алмазчатая Формила Подвес Вата  
 Ноч гр. к.у. Кислород Гл. стеч. ОБТ Рядов  
 Гл. стеч. РБК Набивка Шаблон  
 Взам. шиб.л.  
 Шиб. шиб.л. Шиб. шиб.л.

Продолжение кабелей см. лист 3010

Трансформаторная подстанция 0,4/0,23

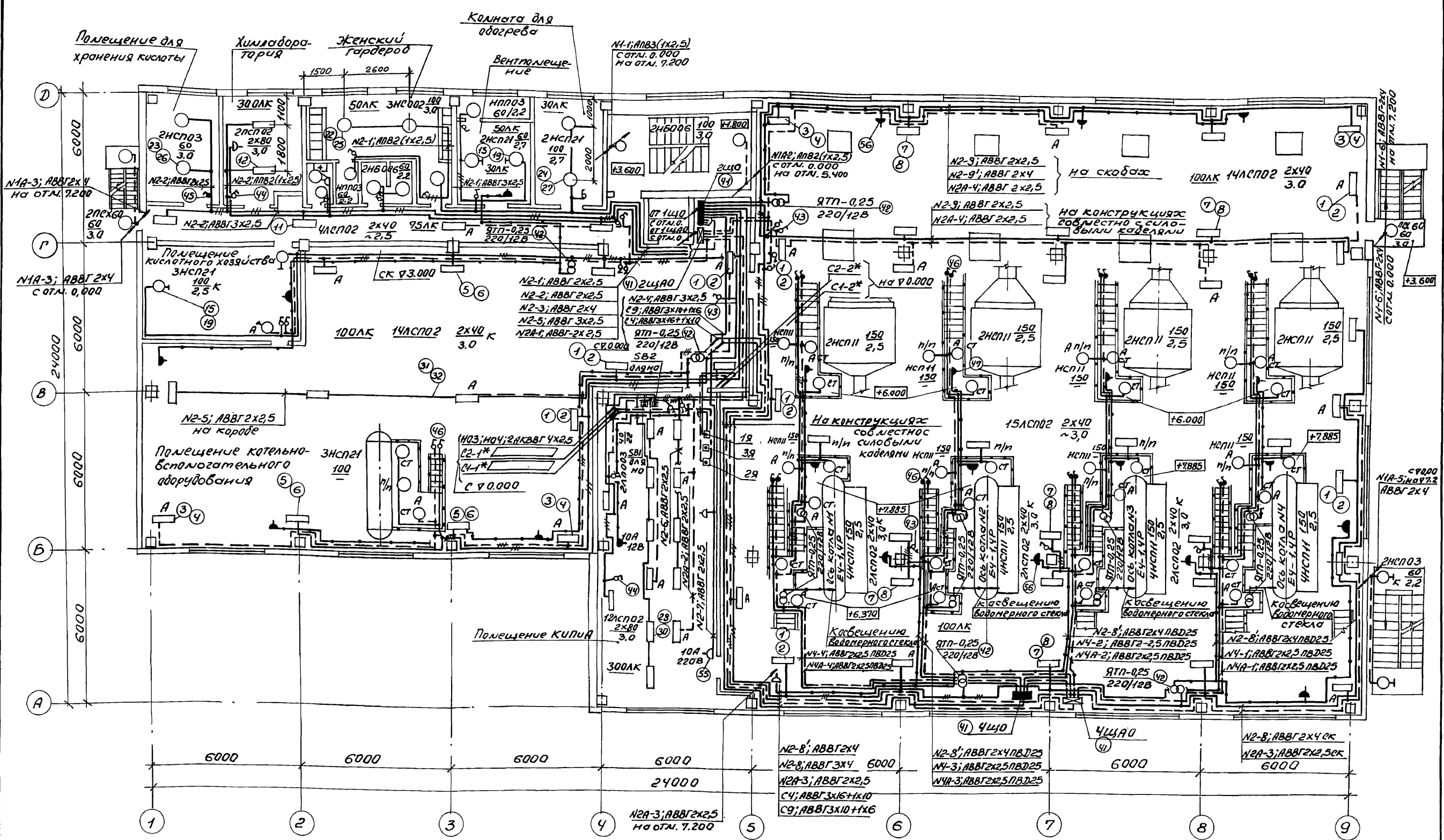


Приблизно:

Нач. отд.	Евченко	М.И.
Инж.пр.	Борщев	В.И.
Гл. стеч.	Андрасов	В.И.
Рис. гр.	Крыжачев	В.И.
Вед. инж.	Андрасов	В.И.

903-1-288.91 30			
Котельная с чкотлами Е-4-1,4Р			
Зона обслуживания механическая			
Главный корпус			Стр. 3
Мон. расположение электрического оборудования и проводки электрических сетей			Харьковский
на отл. 0.00. Разрез 1-1.			Синтехпроект
25030-12 5			
Формат А2			

Альбом 9



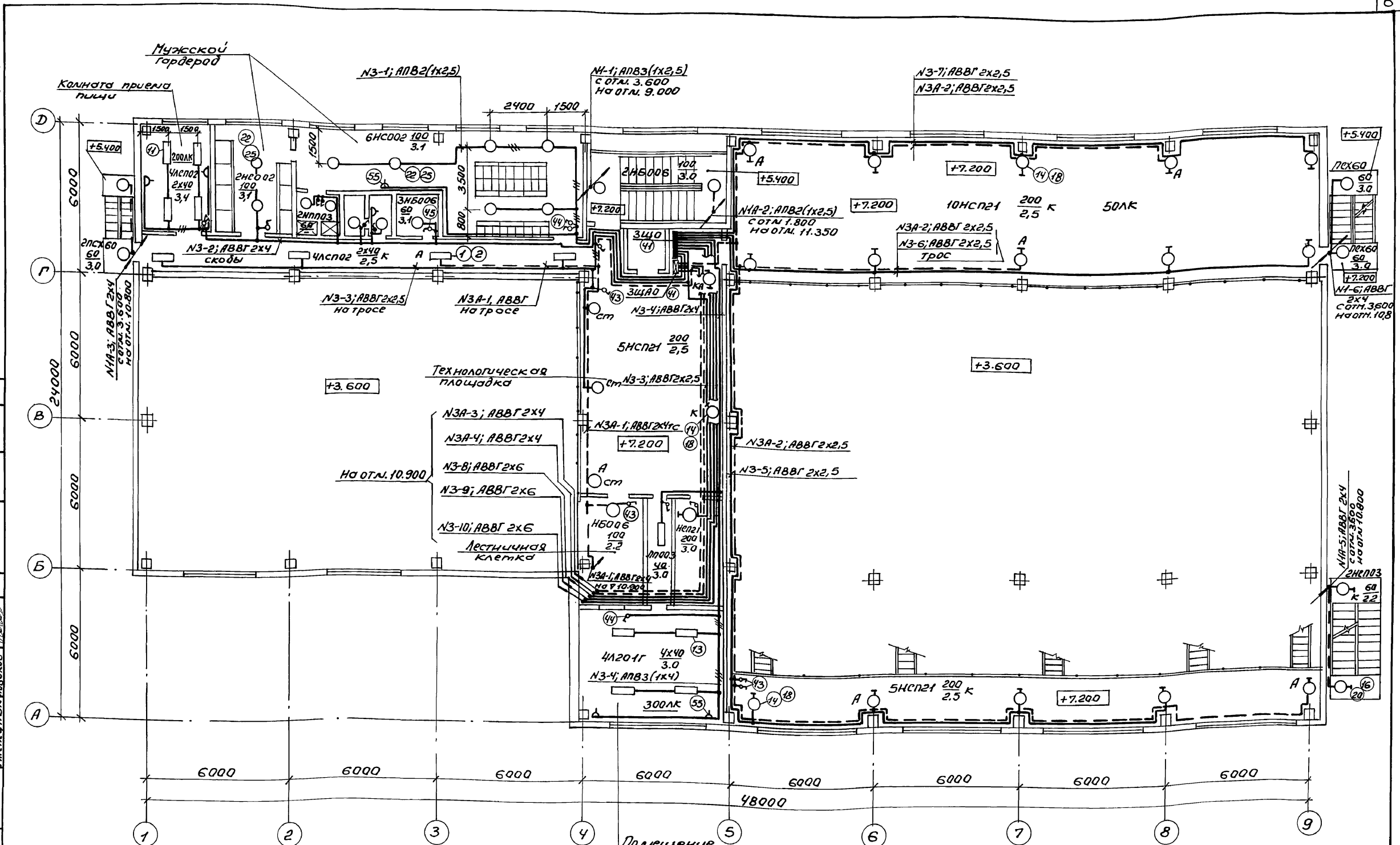
Должность	Фамилия	Подпись	Дата
Инж. Л. И. Д. Д. Д.	Иванов	<i>[Signature]</i>	12.12.2010
Инж. П. П. П.	Петров	<i>[Signature]</i>	12.12.2010
Инж. С. С. С.	Сидоров	<i>[Signature]</i>	12.12.2010
Инж. Т. Т. Т.	Трофимов	<i>[Signature]</i>	12.12.2010
Инж. У. У. У.	Ульянов	<i>[Signature]</i>	12.12.2010
Инж. Ф. Ф. Ф.	Федотов	<i>[Signature]</i>	12.12.2010
Инж. Х. Х. Х.	Харин	<i>[Signature]</i>	12.12.2010
Инж. Ц. Ц. Ц.	Цыганков	<i>[Signature]</i>	12.12.2010
Инж. Ч. Ч. Ч.	Чернышев	<i>[Signature]</i>	12.12.2010
Инж. Ш. Ш. Ш.	Шаров	<i>[Signature]</i>	12.12.2010
Инж. Щ. Щ. Щ.	Щербаков	<i>[Signature]</i>	12.12.2010
Инж. З. З. З.	Зайцев	<i>[Signature]</i>	12.12.2010
Инж. С. С. С.	Селезнев	<i>[Signature]</i>	12.12.2010
Инж. М. М. М.	Михайлов	<i>[Signature]</i>	12.12.2010
Инж. И. И. И.	Иванов	<i>[Signature]</i>	12.12.2010
Инж. К. К. К.	Королев	<i>[Signature]</i>	12.12.2010
Инж. Л. Л. Л.	Леонов	<i>[Signature]</i>	12.12.2010
Инж. Я. Я. Я.	Яковлев	<i>[Signature]</i>	12.12.2010

<b>903-1-288.91 Э0</b>			
Котельная с 4 котлами Е-4-1.4Р Золотошахтольное механическое			
<b>Главный корпус</b>		Лист	Листов
		Р	4
План расположения электрического оборудования и проводки электрических сетей на отл. 3.600		Харьковский Сантехпроект	
25030-12 6		Формат А2	

Инв. №	Инж. Л. И. Д. Д. Д.
Инв. №	Инж. П. П. П.
Инв. №	Инж. С. С. С.
Инв. №	Инж. Т. Т. Т.
Инв. №	Инж. У. У. У.
Инв. №	Инж. Ф. Ф. Ф.
Инв. №	Инж. Х. Х. Х.
Инв. №	Инж. Ц. Ц. Ц.
Инв. №	Инж. Ч. Ч. Ч.
Инв. №	Инж. Ш. Ш. Ш.
Инв. №	Инж. Щ. Щ. Щ.
Инв. №	Инж. З. З. З.
Инв. №	Инж. С. С. С.
Инв. №	Инж. М. М. М.
Инв. №	Инж. И. И. И.
Инв. №	Инж. К. К. К.
Инв. №	Инж. Л. Л. Л.
Инв. №	Инж. Я. Я. Я.

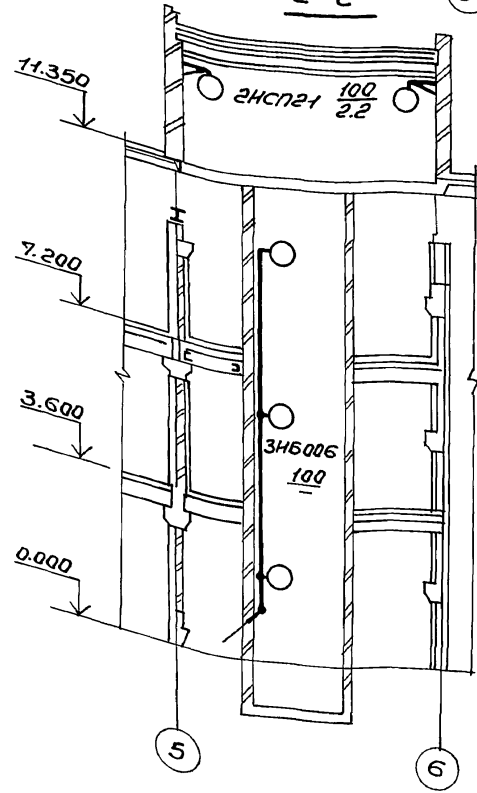
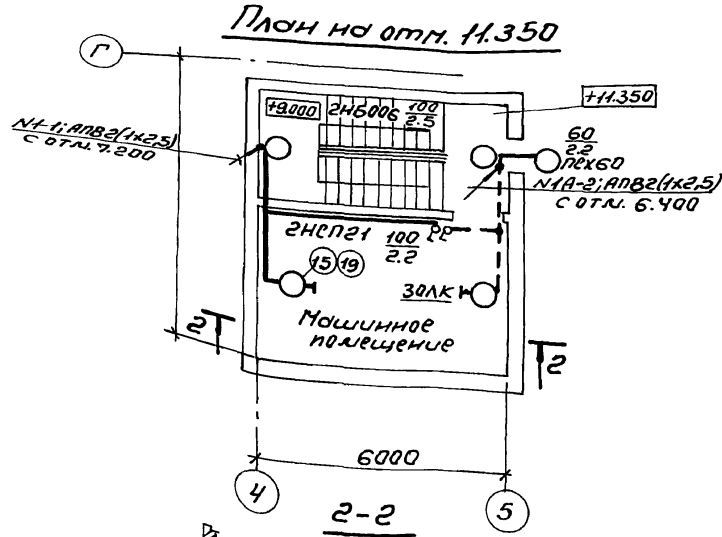
Согласовано:  
Инв.листка. Лист в. доп. в зам. инж. М. Волынецкая  
Инж.пр. М. Волынецкая  
Инж.пр. М. Волынецкая  
Инж.пр. М. Волынецкая  
Инж.пр. М. Волынецкая

Альбом 9



Привязки:		903-1-288.91 ЭО	
Инв.№:		Котельная с 4 котлами Е-4-1.4 Р Золотошакоудаление механическое	
Нач. отд. Бегуменов		Главный корпус	Лист 5
Инж.пр. Борщев			
Инж.пр. Андросова			
Рук. гр. Стукачев		План расположения электрического оборудования и прокладки электрических сетей на отв. 7.200	
Вед. инж. Андрус		Харьковский Синтезпроект	

### Данные групповых щитков с автоматическими выключателями



Номер щитка	Тип	Установленная мощность кВт	Номера автоматических выключателей				Ток расчетного автомата, А	
			Двухполюсные		Трёхполюсные		Но	Но
			Занятые	Резервные	Занятые	Резервные		
Щ40	ПР8501-1091143		—	—	1÷7	8	630	
Щ40	ПР8501-1091143		—	—	2÷5	16÷8	630	
1Щ0	ПР13061-2143	25,13	1÷9	10÷12	13,14	—	—	12-12,5 2-20
2Щ0	Я0У-8502	8,95	1÷9	10÷12	—	—	—	12,5
3Щ0	Я0У-8502	8,66	1÷10	11,12	—	—	—	12,5
4Щ0	Я0У-8501	5,2	1÷4	5,6	—	—	—	10
1Щ0А	ПР11-3061-2143	7,91	1÷7	8÷12	13,14	—	—	12,5
2Щ0А	Я0У-8501	2,16	1÷4	5,6	—	—	—	10
3Щ0А	Я0У-8501	2,93	1÷4	5,6	—	—	—	10
4Щ0А	Я0У-8501	2,4	1÷4	5,6	—	—	—	10

### Сводка кабелей и проводов

Число и сечение жил, напряжение	Марка		Число и сечение жил, напряжение	Марка	
	АВВГ	АПВ		АВВГ	АПВ
2х2,5-0,66	1585	—	3х10+1х6-0,66	79	—
3х2,5-0,66	235	—	3х16+1х10-0,66	55	—
2х4-0,66	795	—	3х25+1х16-0,66	25	—
3х4-0,66	130	—	3х35+1х16-0,66	50	—
3х4+1х2,5-0,66	63	—	3х70+1х25-1,0	25	—
2х6-0,66	240	—	1х6-0,38	—	—
3х6-0,66	5	—	1х4-0,38	—	275
3х6+1х4-0,66	16	—	1х25-0,38	—	710

- Условные обозначения приняты по ГОСТ 21614-88.
- Напряжение сети общего рабочего и аварийного освещения ~380/220В с глухозаземленной нейтралью трансформатора, ремонтного переносного 36 и 12В.
- Питающая сеть рабочего освещения предусматривается от шкафа №2 КТП, аварийного от шкафа №3 КТП.
- Групповая сеть выполняется:
  - проводом АПВ скрыто под штукатуркой в административно-бытовых помещениях и на лестничной клетке.
  - проводом АПВ в поливинилхлоридных трубах по площадкам котлов и деаэракторов.
  - кабелем АВВГ открыто на скобах, конструкциях, в полу в полиэтиленовых и легких водогазопроводных трубах.
- Сеть ремонтного освещения выполняется кабелем АВВГ-0,66 сеч. 4кв. мм.
- Управление освещением осуществляется со щитков и выключателями установленными у входов.
- Для зануления осветительного оборудования использовать нулевой рабочий провод сети.

Согласовано:  
 Руководитель проекта: ...  
 Дизайнер: ...  
 Инженер: ...  
 Специалист: ...

903-1-288.91 Э0

Котельная с котлами Е-4-1.4Р  
Золотокоудольное механическое

ГЛАВНЫЙ КОРПУС

Табл. Лист Листов

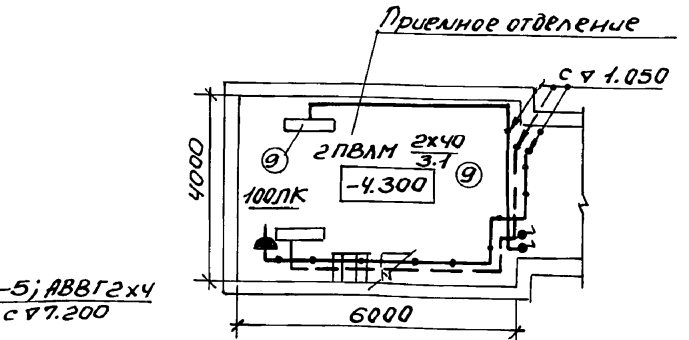
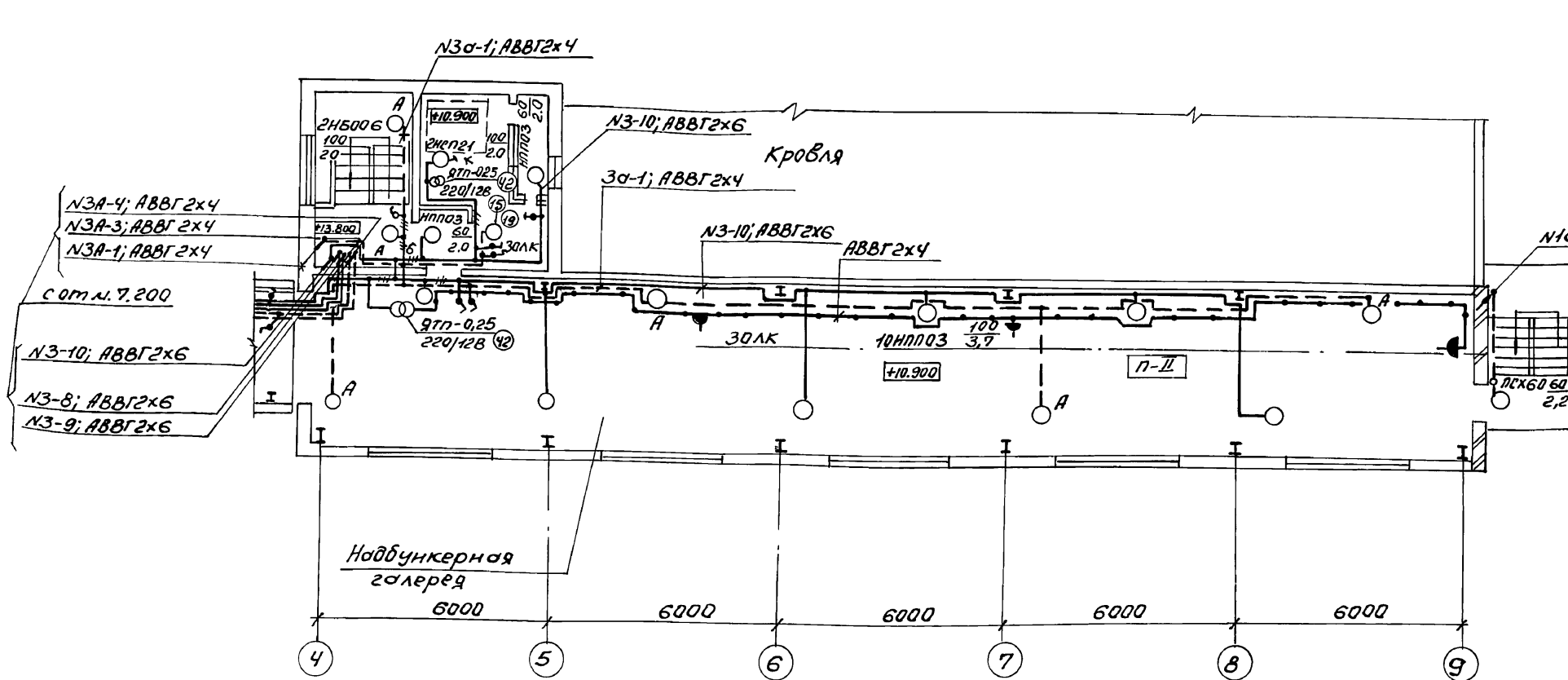
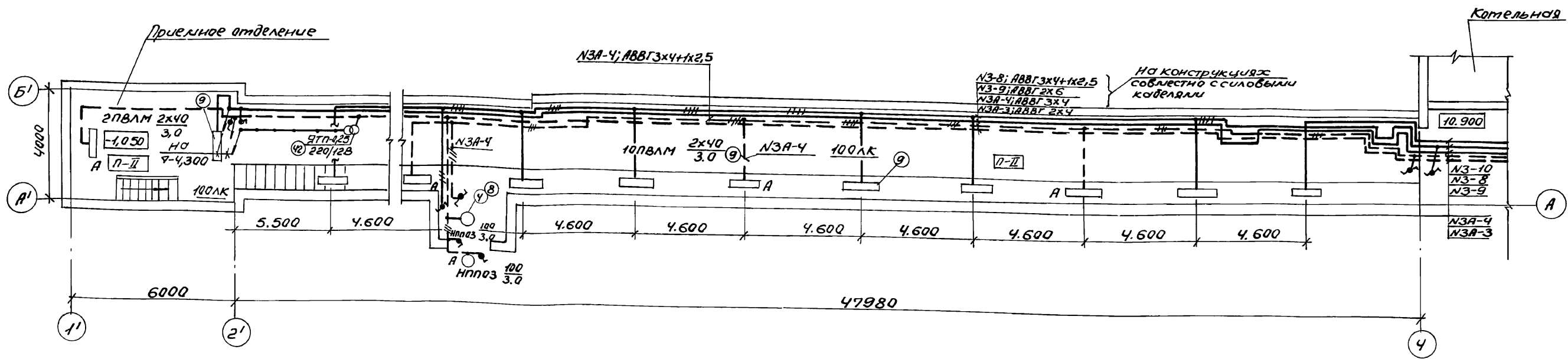
Р Б

Харьковский Сантехпроект

25030-12 8 Формат А2



Альбом 9



Общие приращения см. лист 7  
 Ведомость узлов установки электрического  
 оборудования см. стр. 12, 13 (Альбом 9)

903-1-288.91 Э0	
Котельная с котлами Е-4-1,4Р Золотошкола отделение механической	
Главный корпус	Лист 7
Топливододача. план рас- положения электрического обо- рудования и прокладки электрических сетей.	
Харьковский Сонтехпроект	
25030-12 9	
формат А2	

Инв. № инв. 1. 2. 3. 4. 5. 6. 7. 8. 9. 10. 11. 12. 13. 14. 15. 16. 17. 18. 19. 20. 21. 22. 23. 24. 25. 26. 27. 28. 29. 30. 31. 32. 33. 34. 35. 36. 37. 38. 39. 40. 41. 42. 43. 44. 45. 46. 47. 48. 49. 50. 51. 52. 53. 54. 55. 56. 57. 58. 59. 60. 61. 62. 63. 64. 65. 66. 67. 68. 69. 70. 71. 72. 73. 74. 75. 76. 77. 78. 79. 80. 81. 82. 83. 84. 85. 86. 87. 88. 89. 90. 91. 92. 93. 94. 95. 96. 97. 98. 99. 100. 101. 102. 103. 104. 105. 106. 107. 108. 109. 110. 111. 112. 113. 114. 115. 116. 117. 118. 119. 120. 121. 122. 123. 124. 125. 126. 127. 128. 129. 130. 131. 132. 133. 134. 135. 136. 137. 138. 139. 140. 141. 142. 143. 144. 145. 146. 147. 148. 149. 150. 151. 152. 153. 154. 155. 156. 157. 158. 159. 160. 161. 162. 163. 164. 165. 166. 167. 168. 169. 170. 171. 172. 173. 174. 175. 176. 177. 178. 179. 180. 181. 182. 183. 184. 185. 186. 187. 188. 189. 190. 191. 192. 193. 194. 195. 196. 197. 198. 199. 200. 201. 202. 203. 204. 205. 206. 207. 208. 209. 210. 211. 212. 213. 214. 215. 216. 217. 218. 219. 220. 221. 222. 223. 224. 225. 226. 227. 228. 229. 230. 231. 232. 233. 234. 235. 236. 237. 238. 239. 240. 241. 242. 243. 244. 245. 246. 247. 248. 249. 250. 251. 252. 253. 254. 255. 256. 257. 258. 259. 260. 261. 262. 263. 264. 265. 266. 267. 268. 269. 270. 271. 272. 273. 274. 275. 276. 277. 278. 279. 280. 281. 282. 283. 284. 285. 286. 287. 288. 289. 290. 291. 292. 293. 294. 295. 296. 297. 298. 299. 300. 301. 302. 303. 304. 305. 306. 307. 308. 309. 310. 311. 312. 313. 314. 315. 316. 317. 318. 319. 320. 321. 322. 323. 324. 325. 326. 327. 328. 329. 330. 331. 332. 333. 334. 335. 336. 337. 338. 339. 340. 341. 342. 343. 344. 345. 346. 347. 348. 349. 350. 351. 352. 353. 354. 355. 356. 357. 358. 359. 360. 361. 362. 363. 364. 365. 366. 367. 368. 369. 370. 371. 372. 373. 374. 375. 376. 377. 378. 379. 380. 381. 382. 383. 384. 385. 386. 387. 388. 389. 390. 391. 392. 393. 394. 395. 396. 397. 398. 399. 400. 401. 402. 403. 404. 405. 406. 407. 408. 409. 410. 411. 412. 413. 414. 415. 416. 417. 418. 419. 420. 421. 422. 423. 424. 425. 426. 427. 428. 429. 430. 431. 432. 433. 434. 435. 436. 437. 438. 439. 440. 441. 442. 443. 444. 445. 446. 447. 448. 449. 450. 451. 452. 453. 454. 455. 456. 457. 458. 459. 460. 461. 462. 463. 464. 465. 466. 467. 468. 469. 470. 471. 472. 473. 474. 475. 476. 477. 478. 479. 480. 481. 482. 483. 484. 485. 486. 487. 488. 489. 490. 491. 492. 493. 494. 495. 496. 497. 498. 499. 500. 501. 502. 503. 504. 505. 506. 507. 508. 509. 510. 511. 512. 513. 514. 515. 516. 517. 518. 519. 520. 521. 522. 523. 524. 525. 526. 527. 528. 529. 530. 531. 532. 533. 534. 535. 536. 537. 538. 539. 540. 541. 542. 543. 544. 545. 546. 547. 548. 549. 550. 551. 552. 553. 554. 555. 556. 557. 558. 559. 560. 561. 562. 563. 564. 565. 566. 567. 568. 569. 570. 571. 572. 573. 574. 575. 576. 577. 578. 579. 580. 581. 582. 583. 584. 585. 586. 587. 588. 589. 590. 591. 592. 593. 594. 595. 596. 597. 598. 599. 600. 601. 602. 603. 604. 605. 606. 607. 608. 609. 610. 611. 612. 613. 614. 615. 616. 617. 618. 619. 620. 621. 622. 623. 624. 625. 626. 627. 628. 629. 630. 631. 632. 633. 634. 635. 636. 637. 638. 639. 640. 641. 642. 643. 644. 645. 646. 647. 648. 649. 650. 651. 652. 653. 654. 655. 656. 657. 658. 659. 660. 661. 662. 663. 664. 665. 666. 667. 668. 669. 670. 671. 672. 673. 674. 675. 676. 677. 678. 679. 680. 681. 682. 683. 684. 685. 686. 687. 688. 689. 690. 691. 692. 693. 694. 695. 696. 697. 698. 699. 700. 701. 702. 703. 704. 705. 706. 707. 708. 709. 710. 711. 712. 713. 714. 715. 716. 717. 718. 719. 720. 721. 722. 723. 724. 725. 726. 727. 728. 729. 730. 731. 732. 733. 734. 735. 736. 737. 738. 739. 740. 741. 742. 743. 744. 745. 746. 747. 748. 749. 750. 751. 752. 753. 754. 755. 756. 757. 758. 759. 760. 761. 762. 763. 764. 765. 766. 767. 768. 769. 770. 771. 772. 773. 774. 775. 776. 777. 778. 779. 780. 781. 782. 783. 784. 785. 786. 787. 788. 789. 790. 791. 792. 793. 794. 795. 796. 797. 798. 799. 800. 801. 802. 803. 804. 805. 806. 807. 808. 809. 810. 811. 812. 813. 814. 815. 816. 817. 818. 819. 820. 821. 822. 823. 824. 825. 826. 827. 828. 829. 830. 831. 832. 833. 834. 835. 836. 837. 838. 839. 840. 841. 842. 843. 844. 845. 846. 847. 848. 849. 850. 851. 852. 853. 854. 855. 856. 857. 858. 859. 860. 861. 862. 863. 864. 865. 866. 867. 868. 869. 870. 871. 872. 873. 874. 875. 876. 877. 878. 879. 880. 881. 882. 883. 884. 885. 886. 887. 888. 889. 890. 891. 892. 893. 894. 895. 896. 897. 898. 899. 900. 901. 902. 903. 904. 905. 906. 907. 908. 909. 910. 911. 912. 913. 914. 915. 916. 917. 918. 919. 920. 921. 922. 923. 924. 925. 926. 927. 928. 929. 930. 931. 932. 933. 934. 935. 936. 937. 938. 939. 940. 941. 942. 943. 944. 945. 946. 947. 948. 949. 950. 951. 952. 953. 954. 955. 956. 957. 958. 959. 960. 961. 962. 963. 964. 965. 966. 967. 968. 969. 970. 971. 972. 973. 974. 975. 976. 977. 978. 979. 980. 981. 982. 983. 984. 985. 986. 987. 988. 989. 990. 991. 992. 993. 994. 995. 996. 997. 998. 999. 1000.

Львов 9

Поз.	Обозначение	Наименование	Кол.	Прим.
1	5.407-90.50M4	Установка светильника ЛСП02-2x40 с люминесцентными лампами на кронштейне с вылетом 500мм	22	
2	5.407-90.220	Конструкция с вылетом 500мм для установки светильника ЛСП02-2x40 на стене	22	
3	5.407-90.60M4	Установка светильника ЛСП02-2x40 с люминесцентными лампами на кронштейне с вылетом 1000мм	7	
4	5.407-90.230	Конструкция с вылетом 1000мм для установки светильника ЛСП02-2x40 на стене	7	
5	5.407-90.180M4-02	Установка светильника ЛСП02-2x40 с люминесцентными лампами на железобетонных колоннах	18	
6	5.407-90.260-02	Конструкция для установки светильника ЛСП02-2x40 на железобетонной колонне	18	
7	5.407-90.180M4-20	Установка светильника ЛСП02-2x40 с люминесцентными лампами на железобетонных колоннах. Монтажный чертеж	20	
8	5.407-90.270-04	Конструкция для установки светильника ЛСП02-2x40 на железобетонной колонне	20	
9	5.407-90.90M4	Установка светильника ЛВЛМ-2x40 с люминесцентными лампами под перекрытием на профиле	14	
10	5.407-90.90M4	Установка светильника ЛСП02-2x80 с люминесцентными лампами под перекрытием на профиле	6	
11	5.407-90.140M4	Установка светильника ЛСП02-2x40 с люминесцентными лампами на подвесе под перекрытием	29	

Поз.	Обозначение	Наименование	Кол.	Примеч.
12	5.407-90.140M4	Установка светильника толщиной более 150мм по типу ЛСП02-2x80 на подвесе под перекрытием	2	
13	5.407-90.100M4	Установка светильника Л201Г 4x40 под перекрытием	4	
	5.407-91.1.30	Установка светильника с лампой накаливания на стене или колонне на кронштейне УНБ53. Монтажный чертеж		
14		НСП21-200	18	
15		НСП21-100	9	
16		НСП03	4	
17		НСП11-100	5	
	5.407-91.2.10	Кронштейн УНБ50 со светильником		
18		НСП21-200	18	
19		НСП21-100	9	
20		НСП03	4	
21		НСП11-100	5	
	5.407-91.1.250M4	Установка светильника на трубчатом подвесе под перекрытием		
22		НС002-100	11	
23		НСП03	2	
24		НСП21-100	2	
25	5.407-91.2.150	Подвес со светильником НС002	11	
26	5.407-91.2.150	Подвес со светильником НСП03	2	
27	5.407-91.2.150	Подвес со светильником НСП21-100	2	

Поз.	Обозначение	Наименование	Кол.	Примеч.
28	4.407-236-070 исп.2	Линия L=12м из коробов КЛ-1 с 6 светильниками ЛСП02-2x80	2	
29	4.407-236-070 исп.2	Линия L=12м из коробов КЛ-1 с 6 светильниками ЛСП02-2x40	2	
30	4.407-236-030 исп.2	Крепление коробов КЛ-1 с люминесцентными светильниками ЛСП02 на подвесе к сборному железобетону	24	
31	4.407-236-070 исп.3	Линия L=18м из коробов КЛ-1 с 3 светильниками ЛСП02-2x40	1	
32	4.407-236-030 исп.1	Крепление коробов КЛ-1 с люминесцентными светильниками ЛСП02 на подвесе к сборному железобетону	21	
33	4.407-236-064	Подвес	24	
34	4.407-236-063	Подвес исполн.4	21	
	5.407-63.1.100M4	Крепление полиэтиленовой трубы к плите перекрытия	33	
35		Крепление колена к плите перекрытия	22	
36	5.407-63.1.130M4	Крепление колена к плите перекрытия	22	
37	5.407-63.1.180	Колено	22	
38	5.407-82.1.50M4-02	Распределительный шкаф ПР8501 на стене. Монтажный чертеж	2	
39	5.407-43.81M11,12	Установка распределительного шкафа ПРН-3061-2143 на стене	2	
40	5.407-43.81M36	Планка переходная	8	
41	5.407-112.130M4	Щиток ЯДУ на стене	6	
		Монтажный чертеж		
42	5.407-112.136M4	Ящик ЯТН-0,25 на стене	12	

Львов 9

Приблизно

903-1-288.91 ЭО

Котельная с 4 котлами Е-4-1.4Р  
Золотошахтенное механическое

Главный корпус

Масштаб: Р 8

Харьковский Сантехпроект

25030-12 10

Формат А2

Альбом 9

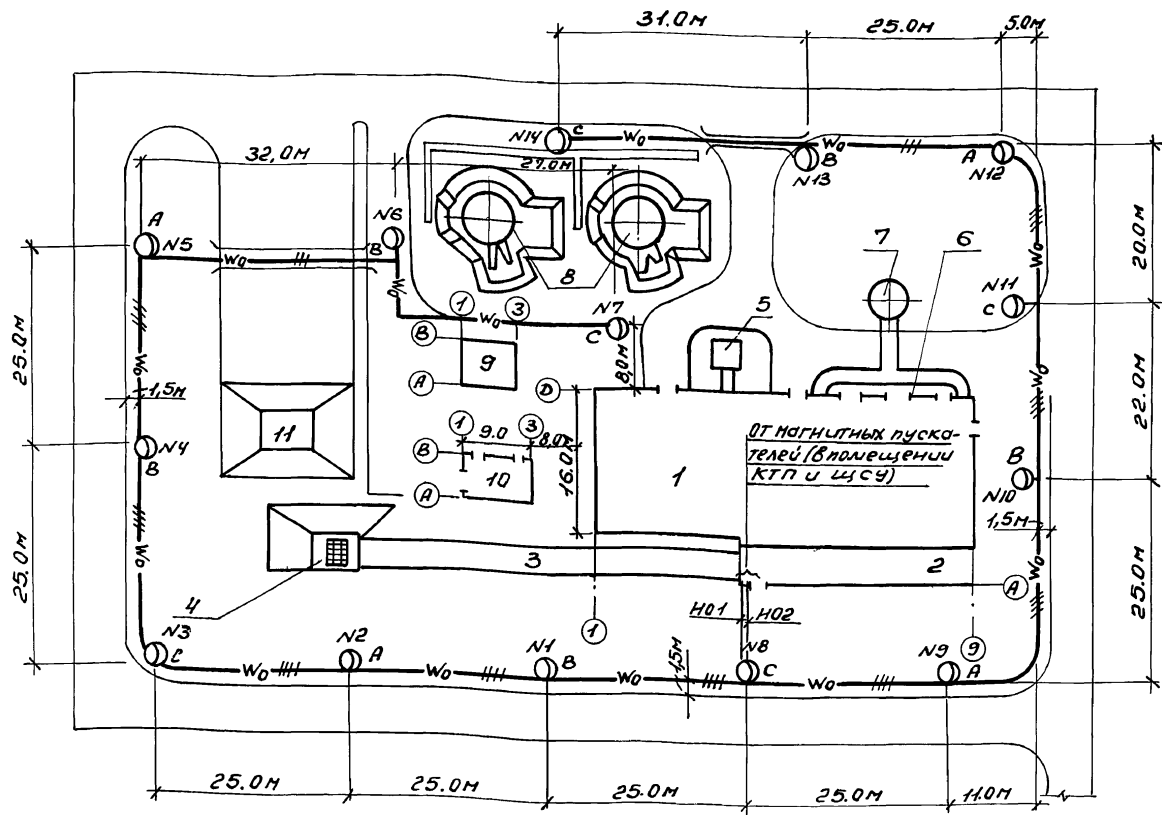
№пз.	Обозначение	Наименование	Кол.	Прим.
43	5.407-83.1.30M4	1,2 или 3 выключателя для открытой установки (УР20) на стене. Монтажный чертеж	27	
44	5.407-83.1.60M4	Выключатель для скрытой установки (УР20) в стене кирпичной кладки. Монтажный чертеж	14	
45	5.407-83.1.80M4-01	1 или 2 выключателя для открытой установки (УР44) на стене или ж.д. колонне. Монтажный чертеж	32	
46	5.407-83.1.100M4-01	Коробка с выключателем (УР44) на перилах ограждения. Монтажный чертеж	18	
47	5.407-83.1.370M4 по типу	Коробка с розеткой Рш-П-2-0-УР43-0-1-10/42 на перилах ограждения	8	
48	5.407-83.2.50-04	Рама	8	
49	5.407-83.2.110	Коробка с розеткой Рш-П-2-0-УР43-0-1-10/42	8	
50	5.407-83.2.30-01	Коробка с выключателем 0-4-УР44-01-6/220	18	
51	5.407-83.2.40-01	Коробка	26	
52	5.407-83.2.21-05	Скоба	26	

№пз.	Обозначение	Наименование	Кол.	Примеч.
53	5.407-83.1.150M4-03	1,2 или 3 розетки для открытой установки (УР20) на стене. Монтажный чертеж	3	
54	5.407-83.2.50-01	Рама	18	
55	5.407-83.1.180M4	Розетка для скрытой установки (УР20) в стене кирпичной кладки. Монтажный чертеж	4	
56	5.407-83.1.210M4	Розетка с сальниковым вводом (УР43) на стене или ж.д. колонне. Монтажный чертеж	27	
57	5.407-83.2.04	Скоба	27	
58	5.407-83.2.04-01	Скоба	32	
59	К1150У3	Ртотка	84	
60	К1160У3	Полка	168	
61	К1157У3	Скоба	168	

Инв. № подл. Подп. и дата. Взам. инв. №

**903-1-288.91 ЭО**

Привязки:		Исполн. Ефименко	Провер. Барцев	Инж. Писец	Инж. Рук. гр. Бучкачев	Инж. Вед. инж. Ялдуз	Котельная с 4 котлами Е-4-1,4Р Золотошлякоудаление механическое	Лист 9
		Главный корпус					Харьковский Спнтхпроект.	
		План расположения электропроводки и прокладки кабелей. Спецификация (акком. листы)					25030-12 11	
							Формат А2	



Поз.	Обозначение	Наименование	Кол.	Примеч.
1	A639-01-00-00.СБ	Кронштейн ККк 1х1х0,4		
		Тип 1. Сборочный чертеж	14	
2	A639-01-01-00.СБ	Уголовник. Сборочный		
		чертеж	14	
3	A639-01-00-01-01	Стойка	14	
4	A639-01-00-02	Ребро	56	
5	A639-01-01-01	Фланец	14	
6	A639-01-00-03	Патрубок	14	
7	A639-01-01-02	Обечайка	14	
8	РКУ 06-125-001-У1	Светильник наружного освещения	14	
9	ДРЛ-125(6)	Лампа ртутная	14	
10	ПМЛ-11002Б	Пускатель магнитный	2	
11	ПКЕ 222-2У3	Пост кнопочный	2	
12	К654У2	Ящик протяжной	14	
13	Б324-4П25-В/ВУ35	Блок защиты	14	
14	АПВ	Провод с алюминиевой жилой сечением 4 кв. мм	320	
		АПВ	14	
		Кабель контрольный с алюминиевыми жилами сечением 4х2,5 кв. мм	20	
		Кабель силовой с алюминиевыми жилами сечением 4х4 кв. мм	60	
16	АВВГ	ем 2х4 кв. мм	75	
17	АВВГ	3х4 кв. мм	60	
18	АВВГ	3х4+1х2,5 кв. мм	320	
19	М-Р 25х2,8	Труба водогазопроводная	30	
20	φ100	Труба асбоцементная	65	
21		Кирпич красный	1512	Финиш тротуара 13,5 м
22	СЦс - 0,8-10	Опора ж.б. с кабельными вводами высотой 10 м	14	

Экспликация зданий и сооружений

Поз. по плану	Наименование здания (сооружения)
1	Главный корпус
2	Надбункерная галерея
3	Галерея топливоподачи
4	Приемно-агрегатное отделение
5	Продувочный колодец
6	Газоходы
7	Дымоходная труба
8	Баки-аккумуляторы
9	Склад хранения хлористого натрия
10	Блок котельно-вспомогательных помещений
11	Открытый расходный склад угля

1. Напряжение сети освещения  $380/220В$  с глухозаземленной нейтралью трансформатора, лампы-220В переменного тока
2. Питание наружного освещения принято от магистрального щитка освещения МЩО, установленного в помещении КТП и ЦСЧ.
3. Управление наружным освещением осуществляется кнопками из помещения КТП котельной.
4. Сеть внутри опор выполняется проводом АПВ-4 мм<sup>2</sup>.
5. Все металлические неэлектропроводящие части осветительной установки заземляются через рабочую нулевую жилу питающей сети.
6. Прокладку кабеля в местах пересечения с технологическими трубопроводами и автодорогой выполнить по стандарту 4.407-251 «Прокладка кабелей в траншее».

**903-1-28891 ЭО**

Котельная с котлами КЕ-4-1,4Р. Золошлакоудаление механическое

И.контр.	В.бурлаков	Л.степ.	В.Александров	Р.к.гр.	С.Сучкачев	В.д.инж.	А.П.Чур
Привязан:				Лист 10			
Инв.№				Харьковский Сантехпроект			

Альбом

Обозначение	Наименование	Кол.	Прим.
5.407-90.50М4	Установка светильника ЛПО2-2х40 с люминесцентными лампами на кронштейне с вылетом 500мм	22	
5.407-90.220	Конструкция с вылетом 500мм для установки светильника ЛПО2-2х40 на стене	22	
407-4381.Л.Л.ИВ	Установка распределительного шкафа ПР11-3061-2143	2	
исп.3	Монтажный чертеж		
5.407-43.В1Л36	Планка переходная	8	
5.407-ИВ.1.300М4	Щиток 90У на стене	6	
5.407-90.180М4-02	Установка светильника ЛПО2-2х40 с люминесцентными лампами на железобетонных колоннах	18	
5.407-90.260-02	Конструкция для установки светильника ЛПО2-2х40 на железобетонной колонне	18	
5.407-82.150М4-02	Шкаф распределительный ПР8501 на стене	2	
	Монтажный чертеж		
5.407-90.90М4	Установка светильника ЛВА11-2х40 с люминесцентными лампами под перекрытием на профиле	14	
5.407-90.140М4	Установка светильника ЛПО2-2х40 по типу с люминесцентными лампами на подбесе под перекрытием толщиной более 150мм	29	
5.407-ИВ.1.360М4	Ящик 9ТП-0,25 на стене	12	
5.407-91.2.150	Подвес со светильником		
	НС002-100	11	
	НСПОЗ	2	
	НСП21-100	2	

Обозначение	Наименование	Кол.	Примеч.
5.407-91.1.250М4	Установка светильника на трубе-тол подбесе под перекрытием		
	НС002-100	11	
	НСПОЗ	2	
	НСП21-100	2	
4.407-236-070	Линия L=18м. из коробов	1	
исп.3	КЛ-7 с 3 светильниками ЛПО2-2х40		
4.407-236-070	Линия L=72м из коробов КЛ-7 с 6 светильниками ЛПО2-2х80	2	
исп.2	Б светильниками ЛПО2-2х80		
4.407-236-070	Линия L=72м из коробов	2	
исп.2	КЛ-7 с 6 светильниками ЛПО2-2х40		
4.407-236-030	Крепление коробов КЛ-7 с люминесцентными светильниками ЛПО2 на подбесе к сборному железобетону	24	
исп.2	несцентными светильниками ЛПО2 на подбесе к сборному железобетону		
4.407-236-030	Крепление коробов КЛ-7 с люминесцентными светильниками ЛПО2 на подбесе к сборному железобетону	21	
исп.1	несцентными светильниками ЛПО2 на подбесе к сборному железобетону		
5.407-90.230	Конструкция с вылетом 1000мм для установки светильника ЛПО2-2х40 на стене	7	
5.407-90.140М4	Установка светильника по типу ЛПО2-2х80 на подбесе под перекрытием	2	
5.407-90.180М4-20	Установка светильника ЛПО2-2х40 с люминесцентными лампами на железобетонных колоннах	20	
исп.20	Монтажный чертеж		
5.407-90.270-04	Конструкция для установки светильника ЛПО2-2х40 на железобетонной колонне	20	

Обозначение	Наименование	Кол.	Примеч.
5.407-90.100М4	Установка светильника Л2 07Г4х40 под перекрытием	4	
5.407-90.90М4	Установка светильника ЛПО2-2х80 под перекрытием на профиле	6	
5.407-90.60М4	Установка светильника ЛПО2-2х40 с люминесцентными лампами на кронштейне с вылетом 1000мм	7	
4.407-236-064	Подвес	24	
4.407-236-063	Подвес исполн. 4	21	
5.407-63.1.180	Колено	22	
5.407-63.1.100М4	Крепление полиэтиленовой трубы к плите перекрытия	33	
5.407-63.1.130М4	Крепление колена к плите перекрытия	22	

Инв. лист № 1080

Привязан:			
Инв. №			
<b>903-1-288.91 ЭО. И. ВБ</b>			
Котельная с 4 котлами Е-4-1,4Р. Заовлакоудаление механическое			
Глав. инж. Г.С. Овчаров Инж. В.И. Шибанов		Инж. В.А. Борщев Инж. В.И. Шибанов	
Проект: Глобный корпус		Котельная	
Ведомость электроинженерных конструкций подлежащих изъятию в объеме 193 (начало)		Сметный лист листов Р 1 2 Харьковский Соинтехпроект	

Альбом 9

Обозначение	Наименование	Кол.	Приложение
5.407-91.1.30МЧ	Установка светильника с лампой накаливания на стене или колонне на кронштейне УНБУЗ		
	НСП21-200	18	
	НСП21-100	9	
	НСП03	4	
	НСП11-100	5	
5.407-91.2.10	Кронштейн УНБУЗ со светильником с лампой накаливания		
	НСП21-200	18	
	НСП21-100	9	
	НСП03	4	
	НСП11-100	5	
5.407-83.1.100МЧ-01	Коробка с выключателем на перилах ограждения	18	
5.407-83.2.30-01	Коробка с выключателем 0-4-IP44-01- <sup>6</sup> /220	18	
5.407-83.2.50-04	Рамка	8	
5.407-83.1.370МЧ по типу	Коробка с розеткой Р <sub>ш</sub> -П-2-0-IP43-0-1- <sup>19</sup> / <sub>42</sub> на перилах ограждения	8	
5.407-83.2.110	Коробка с розеткой Р <sub>ш</sub> -П-2-0-IP43-0-1- <sup>19</sup> / <sub>42</sub>	8	
5.407-83.2.50-01	Рамка	18	
5.407-83.2.40-01	Коробка	26	
5.407-83.1.30МЧ	1,2 или 3 выключателя для открытой установки (IP20) на стене	27	
	Монтажный чертеж		
5.407-83.1.60МЧ	Выключатель для скрытой установки (IP20) в стене кирпичной кладки. Монтажный чертеж	14	

Обозначение	Наименование	Кол.	Приложение
5.407-83.2.04	Скоба	27	
5.407-83.2.04-01	Скоба	32	
5.407-83.1.80МЧ-01	1 или 2 выключателя для открытой установки (IP44) на стене или ж.б. колонне. Монтажный чертеж	32	
5.407-83.2.21-05	Скоба	26	
5.407-83.1.150МЧ-03	1, 2 или 3 розетки для открытой установки (IP20) на стене	3	
	Монтажный чертеж		
5.407-83.1.180МЧ	Розетка для скрытой установки (IP20) в стене кирпичной кладки. Монтажный чертеж	4	
5.407-83.1.210МЧ	Розетка с сольниковыми вводом (IP43) на стене или ж.б. колонне	27	
	Монтажный чертеж		
А639-01-00-000СВ	Кронштейн КК-АХК04. Тип 1	14	
	Сборочный чертеж		
А639-01-01-00СБ	Оголовник. Сборочный чертеж	14	
А639-01-00-01-01	Стойка	14	
А639-01-00-02	Ребро	56	
А639-01-01-01	Фланец	14	
А639-01-00-03	Патрубок	14	
А639-01-01-02	Обечайка	14	

Ив. №, кол., дата, вкл. инв. №

**903-1-288.91 ЭО. И. ВБ**

Котельная с 4 котлами Е-4-1,4Р  
Золотшакоудаление механическое

Привязан:	Исполн. Е. В. Шенников	М. Контр. Борщев	Г. Стр. Андреев	Рук. гр. Стукачев	Вед. инж. Андур	Глобный корпус		
						Лист	2	2
Ив. №						Харьковский Сантехпроект		

25030-12 14 Формат А2

Львов 9

Наименование и техническая характеристика изделия, материала	Тип, марка	Ед. изм.	Количество
<b>Электрооборудование</b>			
<b>Светильник подвесной</b>			
Ø 100Вт	НПН-100-23143	шт	5
Ø 100Вт	НП03-60/Р51-0243	шт	6
Ø 100 Вт	НПН-100-0043 кат. 1	шт	11
Ø 150 Вт	НП02-150/НО2-014К4	шт	11
Ø 200Вт	НП02-200-43143	шт	18
<b>Светильник с люминесцентной лампой</b>			
Ø 40Вт	ЛВЛН-40-2х40-02	шт	14
Ø 40Вт	Л201Г4х40	шт	4
Ø 40Вт	ЛСП02-2х40/000-40	шт	111
Ø 80Вт	ЛСП02-2х80	шт	20
Ящик с понижающим трансформатором 0,25кВ.А: 220/12В	ЯТН-0,25-2143	шт	11
220/36В	ЯТН-0,25-2343	шт	1
Распределительный пункт МЦО 380В	ПР8501-	шт	1
Вводной выключатель ВА-5739 с тепловым расцепителем 630А, с выключателями ВА51-31 на отходящих линиях	ТУ16-656-032-84		
Н1-ток расцепителя 63А, N2-ток расцепителя 40А, N3, N5-ток расцепителя 50А; N4; N6 ÷ N8 - ток расцепителя 31,5А			
Распределительный пункт МЦАО, 380В	ПР8501-	шт	1
Вводной выключатель ВА51-39 с тепловым расцепителем 630А, с выключателями ВА51-31 на отходящих линиях	ТУ16-656-032-84		
Н1-ток расцепителя 63А, N2, N8 - ток расцепителя 50А; N3, N7-ток расцепителя 40А; N4 ÷ N6-ток расцепителя 31,5А			

Наименование и техническая характеристика изделия, материала	Тип, марка	Ед. изм.	Количество
<b>Кабельные изделия</b>			
Кабель силовой с алюминиевыми жилами без защитного покрова, сечением: 2х2,5-0,66	ГОСТ16442-80		
3х2,5-0,66	АВВГ КЛ 0,105		
Провод с алюминиевой жилой сечением 1х2,5-0,38	ГОСТ6323-79		
	АПВ КЛ 0,070		
<b>Изделия заводов ГЭМ</b>			
Коробка ТУ36-2709-85	КУВ-114х43	шт	26
Угольник ТУ36-2355-80	УСЭК5343	шт	29
Швеллер L=450; ТУ36-1434-82	К23542	шт	15
Швеллер L=620; ТУ36-1434-82	К34742	шт	36
Швеллер L=280; ТУ36-1434-82	К34742	шт	16
Швеллер L=625; ТУ36-2355-80	УСЭК5443	шт	22
Швеллер L=650; ТУ36-2355-80	УСЭК5343	шт	67
Держатель ТУ36-1459-77	У25М43	шт	15
Дюбель ТУ36-941-79	У66343	шт	146
Дюбель ТУ36-941-79	У66143	шт	8
Подвес ТУ36-1459-82	К98143	шт	15
Кронштейн ТУ36-2240-80	У11643	шт	36
Дюбель-винт ТУ14-4-1375-86	Д8М6х45	шт	272
Трубка электролентажная ТУ36-501-80; L=50мм	ХВТ144х42,5	шт	125
L=300мм	"	шт	14
Уголок; ТУ36-2355-80 L=50мм	УСЭК5543	шт	74
L=300мм	"	шт	22
L=650мм	"	шт	37
L=975мм	"	шт	64
L=1675мм	"	шт	12
L=400мм	"	шт	7
Швеллер L=1025мм ТУ36-2355-80	УСЭК5443	шт	7

Наименование и техническая характеристика изделия, материала	Тип, марка	Ед. изм.	Количество
<b>Полоса ТУ36-2355-80</b>			
L=700мм	УСЭК5643	шт	7
L=400мм	"	шт	12
L=625мм	"	шт	8
L=50мм	"	шт	30
L=650мм	"	шт	66
Шайба царапающая ТУ36-2355-80	УСЭК7641	шт	876
Планка ТУ36-2355-80	УСЭК8443	шт	8
Шпилька ТУ36-2355-80	УСЭК81441	шт	64
Профиль L=650мм; ТУ36-1434-80	К23842	шт	28
Коробка ТУ36-2445-81	У995М43	шт	26
Профиль L=150мм; ТУ36-1434-82	К101/142	шт	4
Дюбель ГОСТ26998-86	35-5-843	шт	136
Дюбель ГОСТ26998-86	46-5-843	шт	
Скоба ТУ36-1448-82	К146142	шт	55
Дюбель-гвоздь		шт	110
Короб для светильников с люминесцентными лампами для однорядной подвески	КЛ-143 (К833)	шт	33
Заглушка	КЛ-343 (К839)	шт	10
Подвес тросовый	КЛ-ПТ43 (К837)	шт	66
Болт специальный ТУ36-2355-80	УСЭК7441	шт	24
Втулка ТУ36-1436-80	Л844х42	шт	26
Подрозетка ТУ6-05-1584-78	ПС-1	шт	18

Унифицированная таблица

Привязки:

Униф. №

903-1-288.91 ЭО.И.ВА

Котельная с котлами Е-4-1,4Р  
Золотшакоудаление механическое

Главный корпус

Стр.	Лист	Листов
Р	1	2

Харьковский СОНТЕХПРОЕКТ

25030-12 15

ФОРМАТ А2

Акселон 9

Наименование и техническая характеристика изделия, материала	Тип марки	Ед. изм.	Количество
Сталь круглая ГОСТ 2590-71			
φ10, ℓ=100 мм	—	шт	21
	—	т	0,001
φ10, ℓ=30 мм	—	шт	8
	—	т	0,001
φ10, ℓ=350 мм	—	шт	21
	—	т	0,005
Полоса ГОСТ 103-76			
4 x 40	—	шт	8
4 x 40 ℓ=125 мм	—	т	0,0013
4 x 40	—	т	0,002
4 x 40, ℓ=100 мм	—	шт	12
Лента ГОСТ 6009-74	—	т	0,005
3 x 30, ℓ=500 мм	—	шт	33
	—	т	0,012
2 x 30, ℓ=173 мм	—	шт	6
	—	т	0,001
Лист 3; ГОСТ 19903-74	—		
140 x 114	—	шт	26
	—	т	0,010
Лист 2; ГОСТ 19903-74	—	т	0,004
Трубы стальные			
Труба электросварная ГОСТ 10704-76			
25 x 1,6 ℓ=484 мм	—	шт	22
	—	т	0,010

Наименование и техническая характеристика изделия, материала	Тип марки	Ед. изм.	Количество
Электроустановочные изделия			
Выключатель однополюсный, герметический, открытой установки 6А, 250В	0-4-ГРЧ4-	шт	50
	01-6/220		
Выключатель однополюсный, защищенный, открытой установки 6А, 250В	0-1-046/220	шт	14
Выключатель однополюсный для скрытой установки 6А, 250В	0-1-Н-6/220	шт	27
Розетка 2-х полюсная, с плоскоими контактами 10А, 42В	РШ-П-2-0-ГРЧ3-0-1-10/42	шт	35
Розетка 2-х полюсная цилиндрическими контактами 63А, 250В			
скрытой установки	РШ-4-2-С-02-6/220	шт	4
открытой установки	РШ-4-2-05-6/220	шт	3
Пункт распределительный 1ц10 660В, ~250А без вводного выключателя; с выключателями на отходящих линиях АЕ 2046 тепловыключателями и эл. магнитными расцепителями на 12,5А и АЕ 2044 тепловыключателями и эл. магнитными расцепителями на 20А	ПР11-3061-	шт	1
	-2143		
Пункт распределительный 1ц10 660В, ~250А без вводного выключателя; с выключателями на отходящих линиях АЕ 2046 тепловыключателями и эл. магнитными расцепителями 12,5А, и АЕ 2044 с тепловыключателями и эл. магнитными расцепителями на 12,5А	ПР11-3061-	шт	1
	-2143		
Щиток осветительный	Я05850143	шт	4
Щиток осветительный	Я05850243	шт	2

Наименование и техническая характеристика изделия, материала	Тип марки	Ед. изм.	Количество
Наружное освещение			
Прокат черных металлов из стали ВСт2кп			
Лист 3 ГОСТ 19903-74	—	т	0,047
Лист 5 ГОСТ 19903-74	—	т	0,041
Трубы стальные			
Труба обыкновенная ГОСТ 3262-75			
н-р 40 x 3,5	—	км	0,010
	—	т	0,033
н-р 50 x 3,5	—	км	0,024
	—	т	0,115

В.В. Николаев, главн. и. дата: 25.01.87

Примечание:

Инв. №	
--------	--

**903-1-288.91 ЭО.И.ВА**

Котельная с 4 котлами Е-4-1,4Р. Золошлакоудаление механическое		
Главный корпус		этажи лист листов
	Р	2 2
Вероятность изделий и материалов для изготовления электроинсталляционных конструкций (по окончании)		Харьковский Сантехпроект