

ТИПОВОЙ ПРОЕКТ
903-1-288.91

КОТЕЛЬНАЯ С 4 КОТЛАМИ Е-4-1,4Р
ЗОЛОШЛАКОУДАЛЕНИЕ МЕХАНИЧЕСКОЕ
ТОПЛИВО – КАМЕННЫЕ И БУРЫЕ УГЛИ
СИСТЕМА ТЕПЛОСНАБЖЕНИЯ ЗАКРЫТАЯ

АЛЬБОМ 7
ЧАСТЬ 2

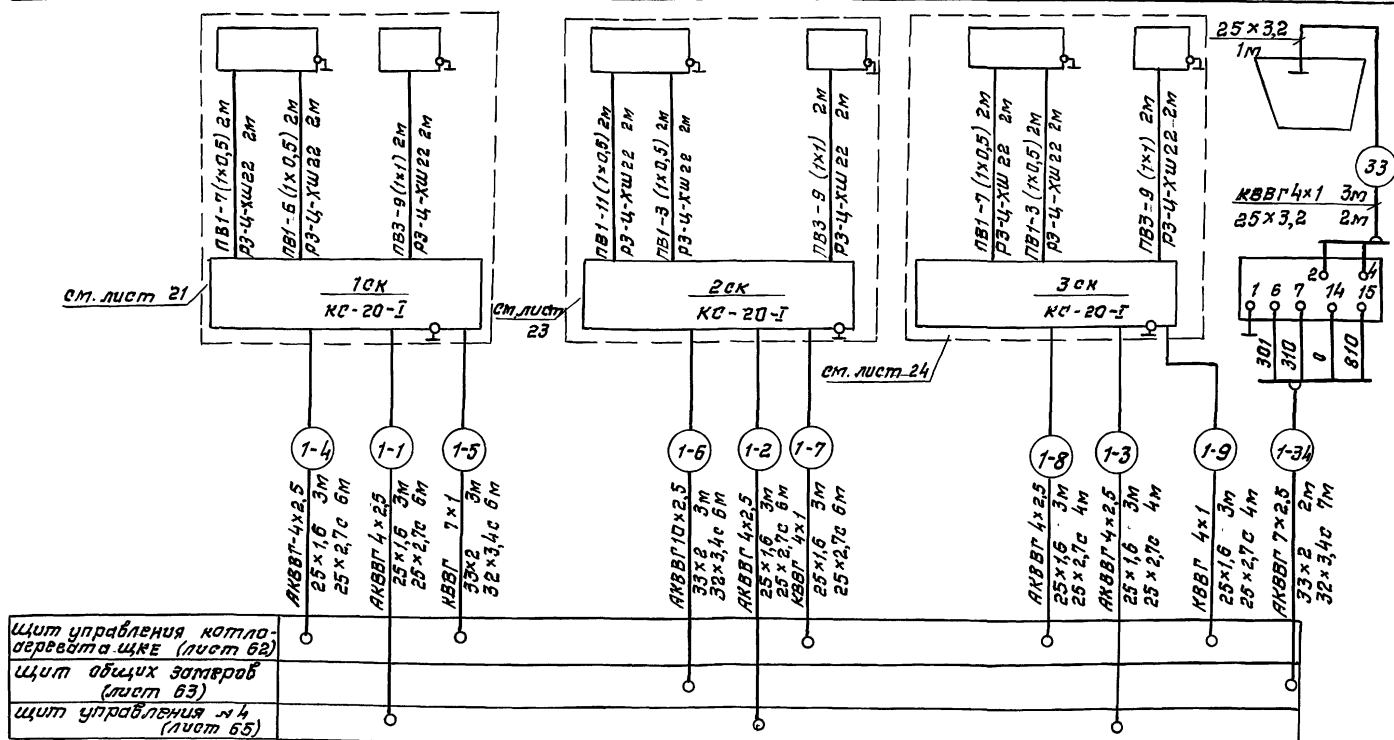
А АВТОМАТИЗАЦИЯ	СТР. 45–88
СС СВЯЗЬ И СИГНАЛИЗАЦИЯ	СТР. 89–96

25030 -09

ЦЕНА
ОТЛОЖЕНА ЦЕНА
НА МОМЕНТ РЕАЛИЗАЦИИ
УКАЗАНА В СЧЕТ-НАКАЗЫВАЕ

Альбом 7 часть 2

Наименование параметра и место отбора импульса	Регулирование подачи топлива		Регулирование разрежения		Регулирование уровня		Зала
	У пневмомеханических забрасывателей		У направляющего аппарата дымососа		У регулирующего клапана на питательной воде		Бункер шлокозолейный
Обозначение чертежа участка	см. альбом 18 черт. 612Г1140000		см. альбом 18 черт. 612Г1138000		см. альбом 18 черт. 612Г1137000		—
Позиция	30б	30б	32в	32б	33б	33б	29



Щит управления котлоагрегатом (лист 62)	
Щит внешних затворов (лист 63)	
Щит управления №4 (лист 65)	

Позиц. обозн.	Наименование	кол.	Примечания
1	Вентиль запорный	2	комплектно с диффрагмой
3	Отборное устройство 100-200П ТУ 36.1258-85	2	
4	Отборное устройство 64-200 ТУ 36.1258-85	3	
5	Кран 14 м1 ТУ 26.07.1061-73	3	
6	Вентиль запорный 15х4 18П2 ГОСТ 2761-74	6	
7	Вентиль запорный 15х4 8П2 ГОСТ 2761-74	4	
8	Вентиль запорный 15В5.0Р-3м ГОСТ 22728-77	3	
	Коробка соединительная ТУ 36.2568-83		
9	КС-10-1	3	
10	КС-20-1	5	
11	КС-40-1	2	
12	Металлоручкав РЗ-У-ХШ 22 ТУ 22.5570-83	45	м
	Труба стальная заводоуправляющая ГОСТ 3862-76		
13	20х2,8	89	м импульсная
14	25х3,2	33	м для датчиков пав 27,28,29
	Труба полиэтиленовая ПВД (ПНД) ГОСТ 18599-83		
15	25х2,7с	52	м защитная
16	32х3,4с	27	м защитная
	Труба стальная электросварная		
17	25х1,6 ГОСТ 10704-76 5-20 ГОСТ 10705-80	59	м защитная
18	33х2 ГОСТ 10704-76 5-20 ГОСТ 10705-80	27	м защитная
	Труба стальная бесшовная		
19	14х2 ГОСТ 8734-87 5-20 ГОСТ 8733-86	33	м импульсная
20	32х2 ГОСТ 8734-87 5-20 ГОСТ 8733-86	68	м импульсная
	Кабель контрольный ГОСТ 1508-78		
21	КВВГ 4x1	11	м
22	Провод медный ПВ1 0,5 380 ГОСТ 6323-79	104	
23	Провод медный ПВ3 1,0 380 ГОСТ 6323-79	153	м
24	Сталь угловая 25х25х3 ГОСТ 8509-86	10	м

- Номера позиций соответствуют спецификации А.С.01 Альбом 21.
- Установка и заказ заводных конструкций для приборов температуры, давления и уровня выполнены в разделе „Тепломеханические решения“.
- До нарезки длины кабелей и труб уточнить по месту.
- Монтаж защитного заземления выполнить согласно инструкции по монтажу заземления, зануления электроустановок систем автоматизации ТН4.25088.17001.
- Схема выполнена для котлоагрегата №1 и применима для котлоагрегатов №2,3,4 с заменой индекса „1“ - в маркировке кабелей соответственно на „2“, „3“ и „4“.
- *Количества дано на один котел.

903-1288.91 А

Котельная с 4 котлами Б-4-1,4Р
Заловлакоуловение механическое.

Главный харлус.
Котлоагрегат.

Страница Лист Листов
р 42

Схема соединений
внешних проводов
(начало).

Характерный
САНТЕХПРОЕКТ

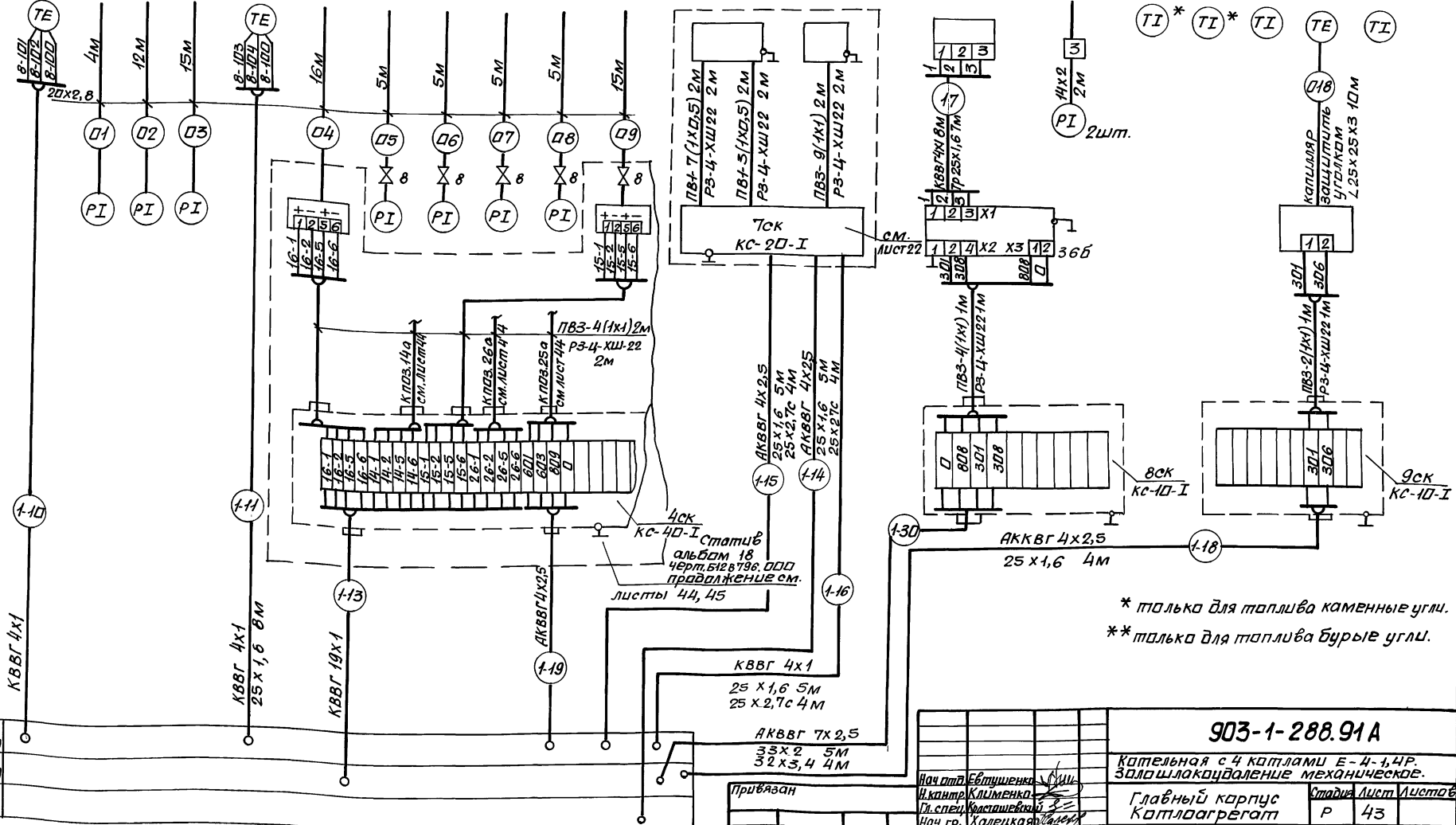
Нач. отд. Ефремова
И. харлус. Клименко
Гл. спец. Крайневский
Нач. ср. Золотая
Ряд. инж. Фурман
Инж. Салькова

Привязан:

Инд. №

Альбом Т. часть 2

Наименование параметра и места отбора импульса	Дымовые газы					Воздух					Зала		Питательная вода			сетевая вода		воздух							
	температура	Разрежение			температура	Разрежение	Давление				регулируемое	Уровень	Давление	Температура											
	перед экраномайзером	Дымаход			Топка котла	Воздухопровод					регулирующая заслонка	Бункер золоуловителя	Трубопровод перед регулирующим клапаном, перед экраномайзером *(после клапана)**	Трубопровод перед экраномайзером	Трубопровод перед котлом	Перед камерой	После камеры	воздухопровод к котлу							
		после экраномайзера	после золоуловителя	после дутьевого вентиля		после дутьевого вентиля	к пневматическому вентилу	к топке котла	к топке котла после регулирующей заслонки																
Обозначение чертежа установки	ТТМ4-157-87	ТК4-3155-70			ТТМ4-157-87	ТК4-3157-70				ТК4-3139-70					см. альбом 18 черт. 512 и 519.000		см. альбом 18 черт. 512 и 519.000		см. альбом 18 черт. 512 и 519.000	ТК4-3140-70	---	---	1ТМ4-144-87	4ТМ4-170-87	5ТМ4-142-87
Позиция	8а	19	18	17	8б	16а	9	10	10	10	15а	31б	31б	36а	2Ц, 21к*(22**)	1к	2к	5	6	3					



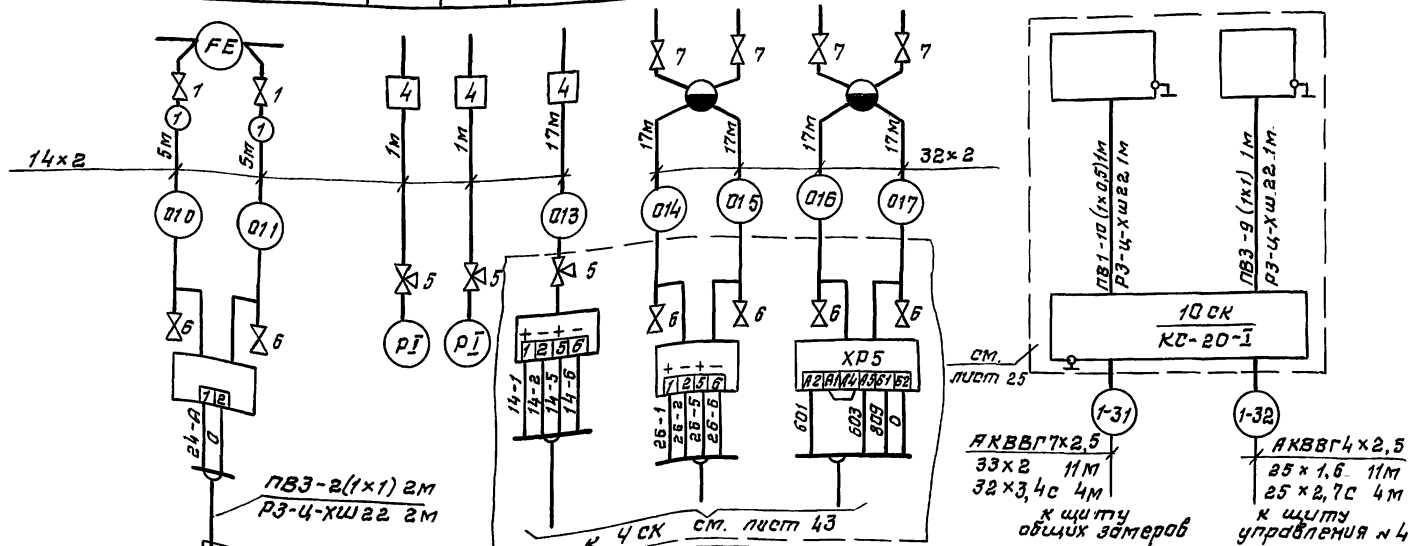
* только для топлива каменные угли.
 ** только для топлива бурые угли.

Щит управления котлагрегата (лист 62)
Щит общих замеров котлагрегата (лист 63)
Щит управления №4 (лист 65)

903-1-288.91 А	
Котельная с 4 котлами Е-4-1,4Р. Золошлакоудаление механическое.	
Главный корпус Котлагрегат	Стация Лист Листов Р 43
Схема соединений внешних проводок (продолжение)	Харьковский Сантехпроект
Инв. №	25030-09 3

формат А2

Наименование параметра и места отбора импульса	Пар			Котловая вода		Управление шиберам запорного клапана	
	Расход	Давление		Уровень		У шибера запорного клапана	
Обозначение чертежа установки	Парапровод за котлом			Барaban котла		У шибера запорного клапана	
Позиция	24а	12к	13	14а	26а	25а	40 КМ1, КМ2



Щит управления котлоагрегата ЦКЕ (лист 62)
 Щит общих замеров котлоагрегата (лист 63)
 Щит управления №4 (лист 65)

1-4		28	34	40	48	148
1-8	АКВВГ 4x2,5	47	53	57	63	220
Итого:		521	586	640	693	2440
1-34		42	52	58	65	217
1-31		38	42	48	52	180
1-43		5	5	5	5	20
1-26		22	30	36	42	130
1-30	АКВВГ 7x2,5	45	50	55	60	210
1К4-1К		26	24	22	20	92
1К2-К		26	24	22	20	92
Итого:		239	254	269	285	1047
1-6		55	65	70	82	272
1К3-К		26	24	22	20	92
1К5-К	АКВВГ 10x2,5	26	24	22	20	92
1К6-К		26	24	22	20	92
Итого:		133	137	136	142	548
1К1-К	АКВВГ 14x2,5	26	24	22	20	92
1К7-К	АКВВГ 19x2,5	25	23	21	19	88

№ кабеля	Марка кабеля	Длина, м					
		в котло				Итого	
1	2	3	4				
1-7	КВВГ 4x1	55	65	70	82	272	
1-9		47	53	57	63	220	
1-10		35	40	45	50	170	
1-11		42	51	57	64	214	
1-16		50	55	60	65	230	
1-21		19	19	19	19	76	
1-22		20	20	20	20	80	
1-23		25	25	25	25	100	
1-24		15	15	15	15	60	
1-25		20	20	20	-	80	
Итого:		328	363	386	403	1480	
1-5		КВВГ 7x1	28	34	40	46	148
1-41	КВВГ 10x1	5	5	5	5	20	
1-13	КВВГ 19x1	22	32	38	45	137	
1К4-2К	АКВВГ 4x2,5	26	24	22	20	92	
1-19		21	30	36	42	129	
1-20		40	45	50	55	190	
1-42		5	5	5	5	20	
1-44		13	11	9	7	40	
1-46		13	11	9	7	40	
1-47		5	5	5	5	20	
1-49		5	5	5	5	20	
1-50		13	11	9	7	40	
1-56		13	11	9	7	40	
1-62	13	11	9	7	40		
1-69	5	5	5	5	20		
1-15	50	55	60	65	230		
1Г-7	5	5	5	5	20		
1-18	55	60	65	70	250		
1-14	28	34	40	46	148		
1-1	28	34	40	46	148		
1-2	55	65	75	82	277		
1-3	48	54	58	64	224		
1-32	40	45	50	55	190		

Привязан:
 ИМВ.И

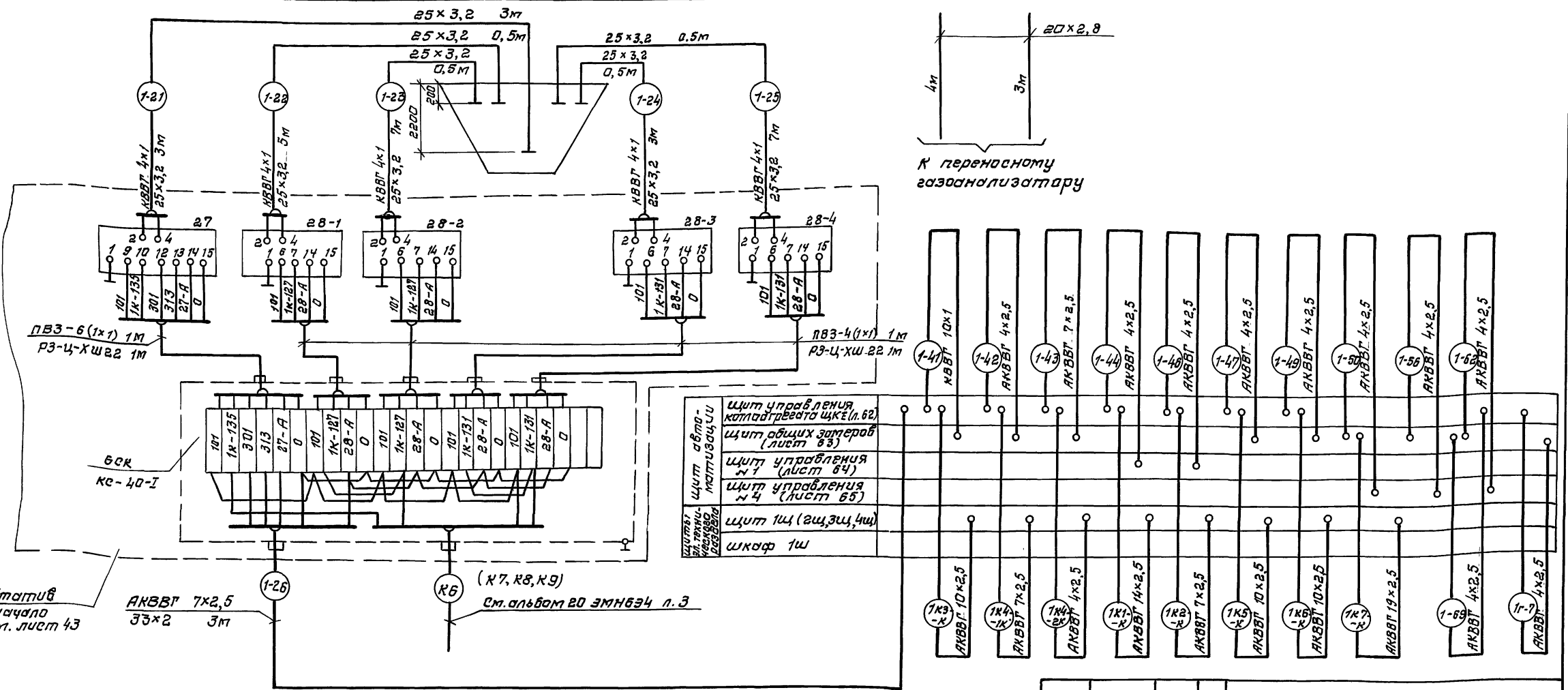
903-1-288.91 А
 Нач. отд. Евтушенко
 И. Копыр Клименко
 И. Апель Крашневский
 Нач. гр. Капелюк
 Вед. инж. Фирман

Котельная с 4 котлами Е-4-1,4 Р.
 Золотшлякрудальное механическое.
 Главный корпус.
 Котлоагрегат.
 Схема соединенных внешних проводок (проводах-сенсоре)

Статус Лист 44
 Харьковский САНТЕХПРОЕКТ

Наименование параметра и место отбора импульса	Топлива					Дымообразующие газы	
	Уровень					Содержание CO2	
Обозначение чертежа и цетнабжка	Бункер топлива					Дымоходов	
						За котлом	Перед дымоходом
позиция	27	28-1	28-2	28-3	28-4	35	35

Для котла №4 прибор паз. 28-4 не предусмотрен



Статус начпо см. лист 43

К6 (к7, к8, к9) см. альбом 20 ЭМНБЭ4 л. 3

- Щит управления котлоагрегата шкв (л. 62)
- Щит общих замеров (лист 63)
- Щит управления №1 (лист 64)
- Щит управления №4 (лист 65)
- Щит 1щ (2щ, 3щ, 4щ)
- шкаф 1ш

привязан:

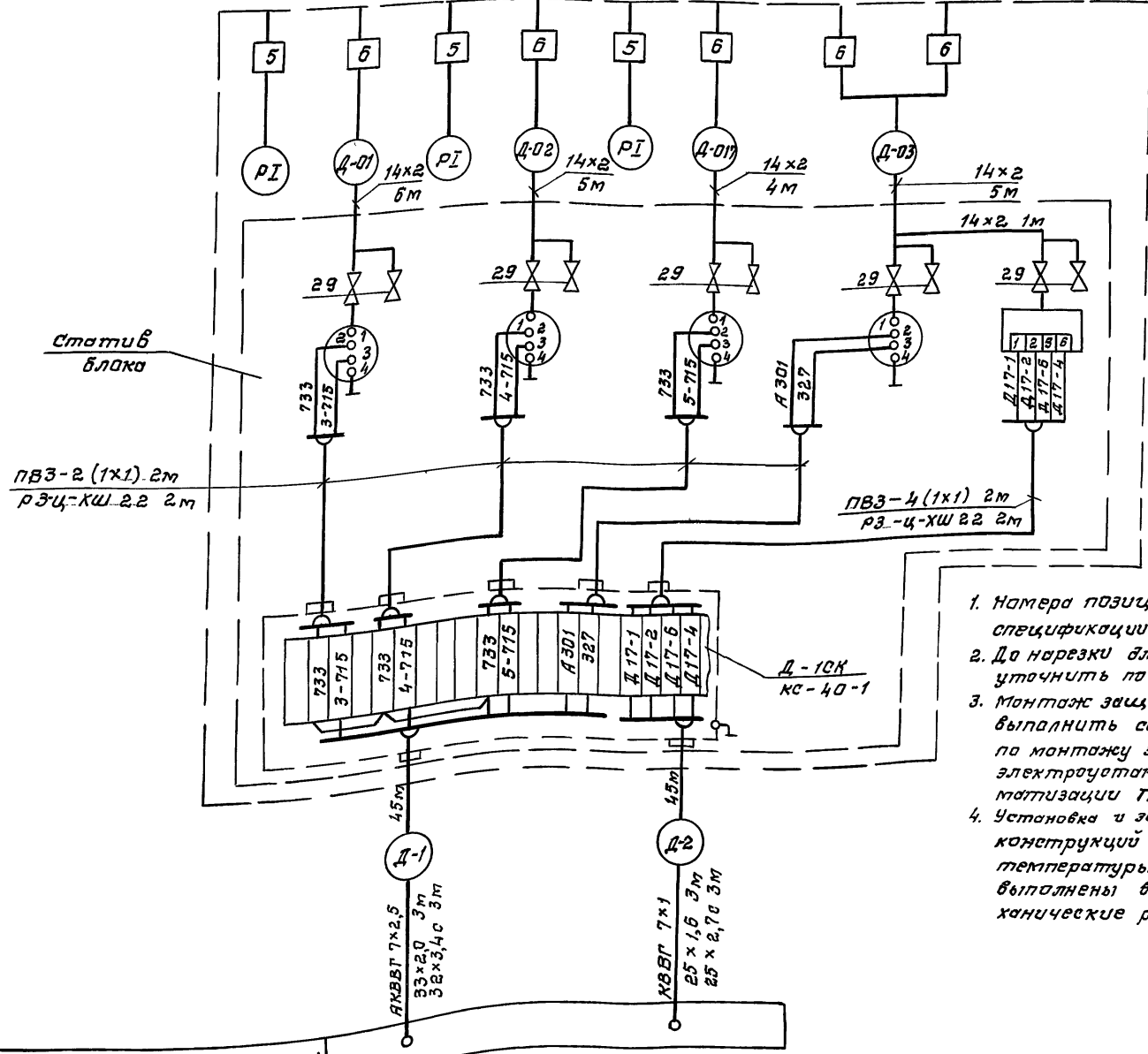
Нач. отд. Ефимовский
Н. контр. Клименко
Гл. спец. Крашотавский
Нач. гр. Халецкая
Вед. инж. Фирман

903-1.288.91А

Котельная с 4 котлами Е-4-1,4р
Золотолакоудаление механическое
главный корпус. Этажи: Лист: Листов:
Котлоагрегат. р 45
Схема артефицией внешних проводок (окончание). Харьковский САНТЕХПРОЕКТ

Альбом 7 часть 2

Наименование параметра и место отбора импульса	Блок питательных насосов							
	Вода							
	Давление							
	Питательные насосы						Питательные магистрали к экономайзерам котлов	
	~ 1		~ 2		~ 3			
Обозначение чертежа установки	TK4 3139-70	77M4-226-76	TK4 3139-70	77M4-226-76	TK4-3139-70	77M4-226-76	77M4-226-76	
Позиция	Д 9	Д 13	Д 9	Д 13	Д 9	Д 13	Д 13	Д 17а



1. Номера позиций соответствуют спецификации А.С.01. Альбом 21
2. До нарезки длины кабелей и труб уточнить по месту.
3. Монтаж защитного заземления выполнить согласно инструкции по монтажу заземления, зануления электроточечных систем автоматизации ТИ 4.250.88.17001.
4. Установка и заказ заводных конструкций для приборов температуры и давления выполнены в разделе "Тепломеханические решения".

Поз. обозн.	Наименование	кол.	Примечание
1	Кран 14м1 ТУ 26.07-1061-73	10	
2	Вентиль запорный 15кч18п2 гост 5761-74	12	
3	Вентиль запорный	4	комплектно с диффрэмой
4	Отборное устройство 16-225ПУ38.1258-85	3	
5	Отборное устройство 16-225У1У36.1259-85	4	
6	Отборное устройство 64-200 У36.1258-85	9	
	коробка соединительная ТУ36.2568.83		
7	КС-10-1	1	
8	КС-20-1	4	
9	КС-40-1	3	
10	Труба стальная водогазопроводная 15x2,8 гост 3262-75	4 м	импульсная
11	Труба стальная бесшовная 14x2 гост 8734-87 Б-20 гост 8733-86	136 м	импульсная
12	Труба стальная электросв. Б-20 гост 10704-76 25x1,6 гост 10704-76	46 м	защитная
13	Труба стальная электросв. Б-20 гост 10704-76 33x2,0 гост 10704-76	25 м	защитная
14	Труба стальная электросв. Б-20 гост 10704-76 48x2,0 гост 10704-76	4 м	защитная
15	Труба полиэтиленовая ПВД (ПНД) гост 18599-83 25x2,7с	21 м	защитная
16	Труба полиэтиленовая ПВД (ПНД) гост 18599-83 32x3,4с	9 м	защитная
17	Металлоручкав РЗ-Ц-ХШ-22ТУ22.5570-83	44 м	
18	Провод медный ПВЗ 1380 гост 6323-79	154 м	
19	Провод медный ПВ 105 гост 6323-79	40 м	
	Кабель контрольный гост 1508-78		
20	КВВГ 4x1,0	51 м	
21	КВВГ 7x1,0	80 м	
22	КВВГ 10x1,0	45 м	
23	АКВВГ 4x2,5	152 м	
24	АКВВГ 7x2,5	95 м	
25	АКВВГ 10x2,5	171 м	
26	АКВВГ 14x2,5	15 м	
27	АКВВГ 19x2,5	20 м	
28	Сталь угловая 25x25x3 гост 8509-86	12 м	
29	Вентиль запорный ПЗ22038 гост 23230-78	10	

Щит управления №1 (лист 64)

Привязан:

инв. №	
--------	--

903-1-288..91А

Котельная 4 котлами Б4-1,4р. Заполнокаваление механической.

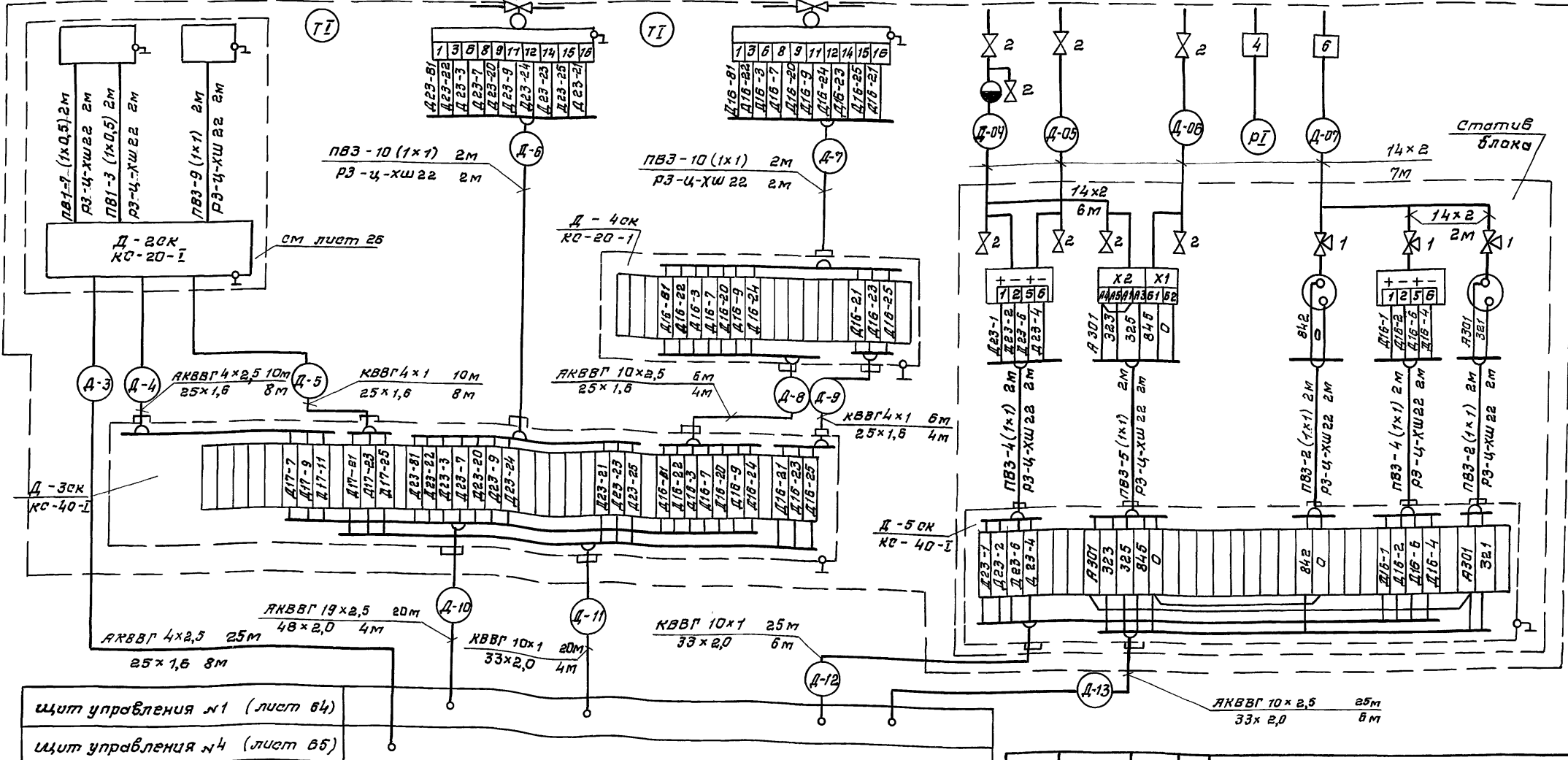
Главный корпус Девятишарнирно-переставляемая установка и общекотельные трубопроводы.

Схема соединенной внешней проводки (начало)

Харьковский САНТЕХПРОЕКТ

Альбом 7. часть 2

Наименование параметра и место отбора пробы	Блок деаэрационно - питательной установки													
	Вода		Вода		Пар		Вода							
	регулирующие давление питательной воды	Температура	регулирующие уровня в деаэраторе	Температура	регулирующие давление в питательном деаэраторе	Уровень	Давление							
Обозначение чертежа установки	см. альбом 18 черт. Б12Г1141000		ТМ4-142-87		ТМ4-143-87		ТМ4-139-76		ТМ4-3138-70		ТМ4-226-76			
Позиция	Д17Г	Д17В	Д3	Д23Г		Д4	Д16Г		Д23а	Д22а	Д10	Д15	Д16а	Д14

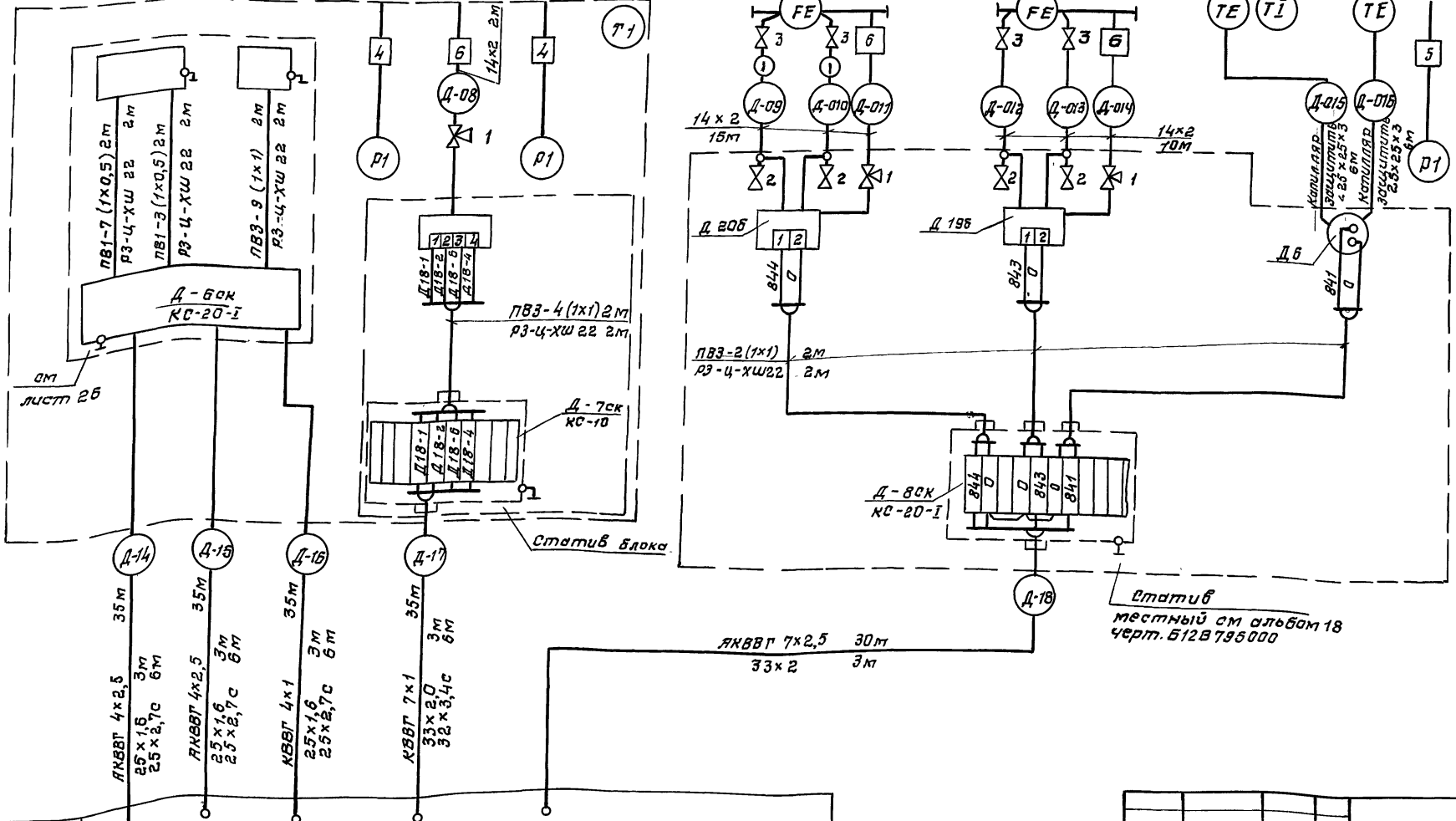


Щит управления №1 (лист 64)
Щит управления №4 (лист 65)

привязан:		Нач. отд. Евтушенко		903-1-288... 91 А	
		Н. контр. Клименко		Котельная с 4 котлами Е-4-1,4 Р	
		П. спец. Кротошевский		Заложено отделение механическое.	
		Нач. гр. Халецкая		Тловный корпус	
		Вед. инж. Фирман		Деаэрационно-питательная установка с деаэрационной трубой	
		Инж. Гольцова		Схема соединений внешних проводок (пробол. решение).	
				Стандия	Лист
				Р	47
				Жарковский САНТЕХПРОЕКТ	

Альбом 7 часть 2

Наименование параметра и место отбора импульса	Блок редукционной установки						Конденсат		Пар	Конденсат			
	пар						Расход	Давление	Температура	Температура	Давление		
	Регулирование давления пара		Давление		Температура	Расход	Давление	Расход	Давление	Температура			
Обозначение чертежа установки	См. альбом 18 черт. Б12Г1142000		ТКЧ-3138-70	ТМЧ-226-76	ТКЧ-3138-70	ЧТМЧ-142-87	ТМЧ-226-76	ТМЧ-226-76	11ТМЧ-174-87	1ТМЧ-144-87	8ТМЧ-170-87	ТКЧ-3138-70	
Позиция	Д18Г	Д18В	Д12	Д18А	Д11	Д2	Д20В	Д19А	Д6	Д1	Д6	Д8	



Щит управления №1 (лист 64)
 Щит управления №4 (лист 65)

903-1-288.91А

Котельная с 4 котлами Е-4-14 р
 Золотоложского механического завода

Главный корпус
 Деаэрационная-лифтовая установка и обслуживающие трубопроводы.

Схема соединенный внешних проводов (продолжение).

Харьковский САНТЕХПРОЕКТ

Приказан: Нач. отд. Е. В. Шустер, Н. Кошкуненко, Гл. спец. К. И. Сташевский, Инж. гр. Холещанова, Вед. инж. Фирман, Инжен. Галькава

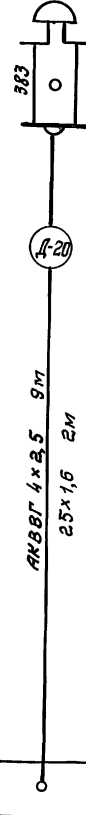
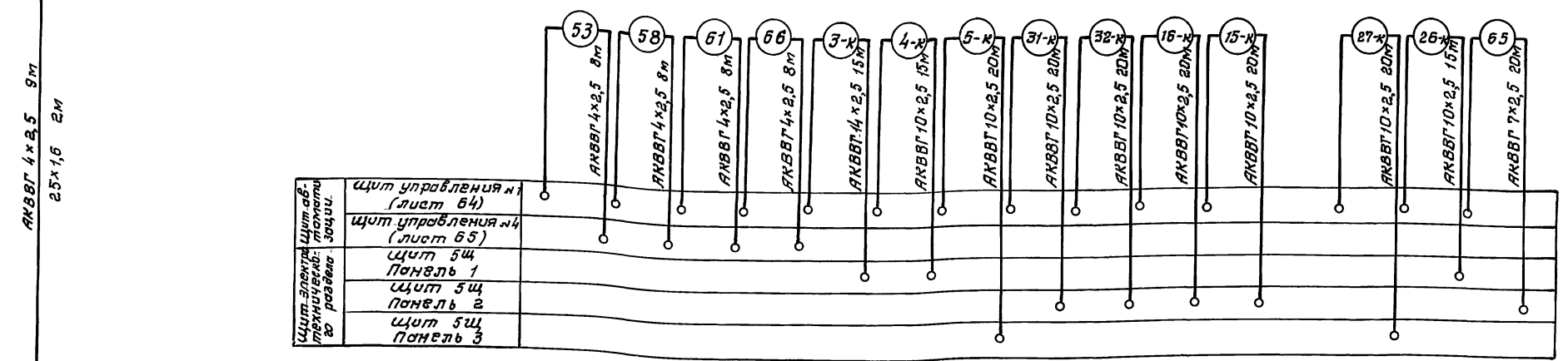
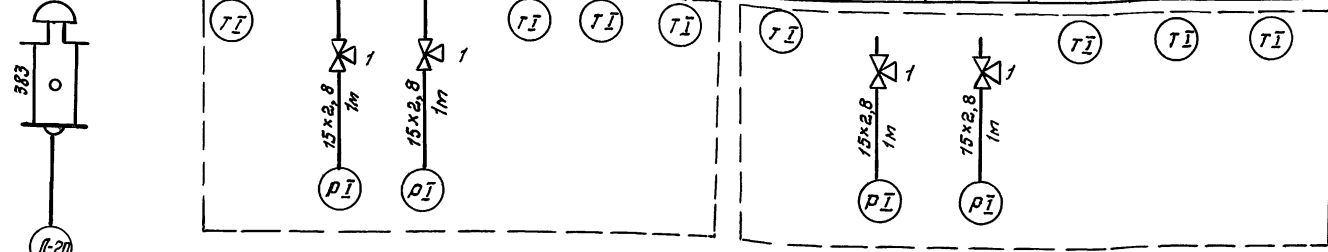
Ихв. №

25030-09 8

формат А2

Альбом 7 часть 2

Наименование параметра и место отбора импульса	Блок сепаратора непрерывной продувки							Блок сепаратора периодической продувки							
	Вода			Выпар	Конденсат	Вода			Выпар	Конденсат					
	Температура	Давление	Температура	Температура	Температура	Давление	Температура	Температура	Давление	Температура					
	Теплообменник непрерывной продувки							Теплообменник периодической продувки							
Помещение щита автоматизации	Перед теплообменником		После теплообменника		Перед и после теплообменника			Перед теплообменником		После теплообменника		Перед и после теплообменника			
	ТМ4-143-87		ТК4-3137-70		ТМ4-143-87			ТМ4-143-87		ТК4-3137-70		ТМ4-143-87			
Обозначение чертежа узла															
Позиция	НА1		Д4		Д8		Д8			Д4		Д5		Д4	



Щит управления №1 (лист 64)

И.В. М. Лавр. и. Вата

903-1-288.91 А

Котельная с 4 котлами Е-4-1,4Р
Заложена в эксплуатацию механической.

Гл. инж. Харьковский
Инв. №

привязан:

Нач. отд. Е.В. Шушарина
Н. контр. Я. Именко
Гл. спец. Харьковский
нач. гр. Халецкая
вед. инж. Фирман

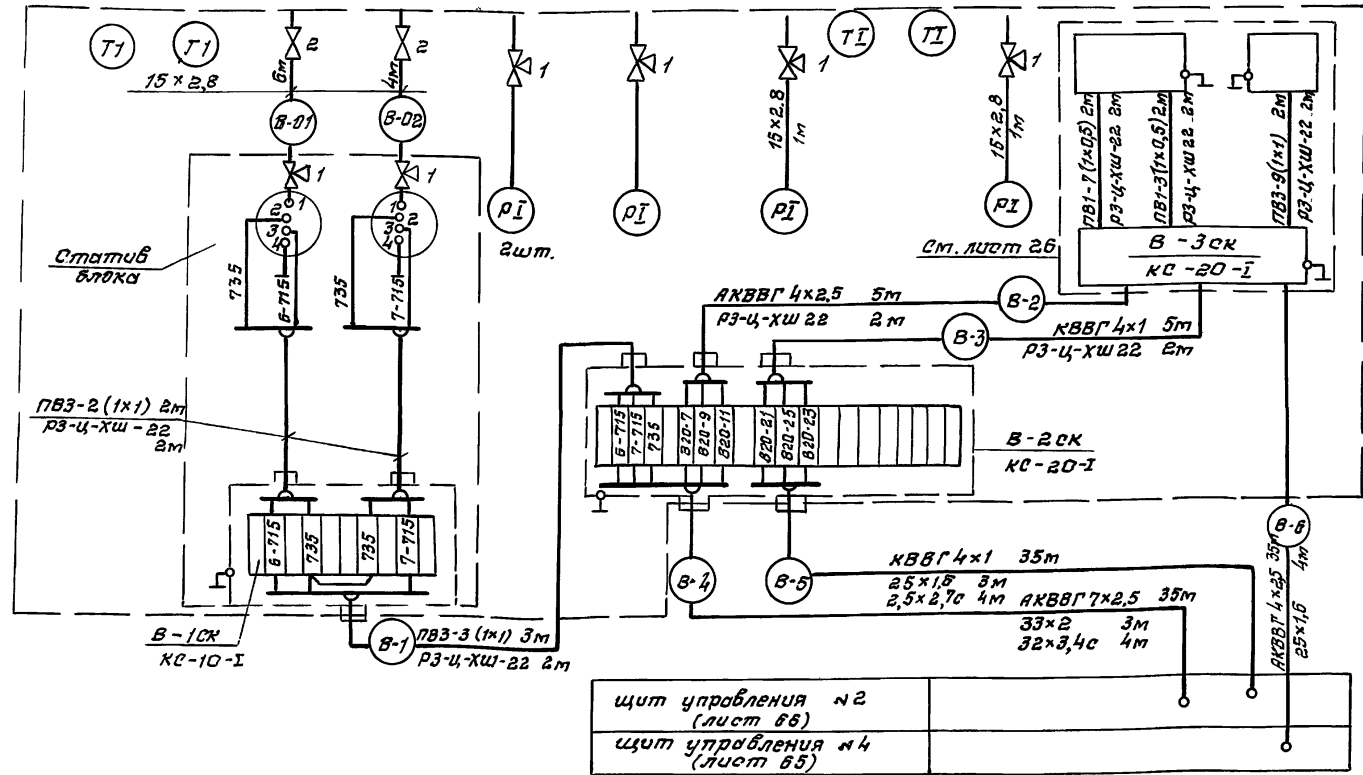
Лист 49

Харьковский
САНТЕХПРОЕКТ

25030-09 9 формат А2

Альбом 7 часть 2

Наименование параметра и место отбора импульса	Блок подпиточной воды											
	подпиточная вода				вода			подпиточная вода				
	Температура		Давление		Температура			Давление		Регулирование давления		
	Охладитель подпиточной воды		Подпиточные насосы		Трубопровод подпитки теплосети			Охладитель подпиточной воды		Трубопровод подпитки теплосети		
До охлаждения	После охлаждения	Напорные патрубки	Вакуумные патрубки	Трубопровод			До охлаждения	После охлаждения				
Обозначение чертежа установки	1ТМ4-144-87	2ТМ4-144-87	ТК4-3152-70	ТК4-3136-70	ТК4-3136-70	ТК4-3137-70	1ТМ4-144-87	3137-70	см альбом 18 черт. 512, 114, 3000			
Позиция	В5	В1	В1В	В1Б	В15	В11	В14	В1	В1	В11	В20г	В20б



1. Номера позиций соответствуют спецификации Я. 001 - Альбом 21
2. Установка и заказ закладных конструкций для приборов температуры и давления выполнены в разделе "Тепломеханические решения."
3. До нарезки длины кабелей и труб уточнить по месту.
4. Монтаж защитного заземления выполнить согласно инструкции по монтажу заземления, заземления электроустановок систем автоматизации ТИЧ 25088.17001

Поз. обознач	Наименование	Кол.	Примечание
1	Кран 14м1 ТУ26-07-1061-73	9	
2	Кран 114 бк11-ТУ.26.07-1193-78	5	
3	Вентиль запорный 15кч 18п2 гост5761-74	4	
4	Вентиль запорный	4	компл.ектно с диафрагмой
5	Сталь угловая 25x25x3 гост8509-86	16	м
6	Отборное устройство 64-200 ТУ36.1258-85	3	
7	Отборное устройство 16-2254.736.1258-85	6	
7а	Коробка соединительная ТУ36.2568-83 КС-40-1	1	
	Коробка соединительная ТУ36.2568-83		
8	КС 10-1	3	
9	КС-20-1	3	
	Труба стальная водогазопроводная		
10	15x2,8 гост 3262-75	63	м импульсная
11	Труба полиэтиленовая 25x2,7с пвд (пнп) гост 18599-83	9	м защитная
12	Труба полиэтиленовая 32x3,4с пвд (пнп) гост 18599-83	8	м защитная
	Труба стальная бесшовная		импульсная
13	14x2 гост 8734-87 6-20 гост 8735-86	15	м
14	Труба стальная электрост. 25x1,8 гост 10704-76 6-20 гост 10705-80	11	м защитная
15	Труба стальная электрост. 33x2 гост 10704-76 6-20 гост 10705-80	12	м защитная
16	Труба стальная электрост. 48x2 гост 10704-76 6-20 гост 10705-80	?	м защитная
17	Провод медный ПБЗ1 380 гост 6323-79	89	м
18	Провод медный ПБ1 0,5 380 гост 6323-79	20	м
	Кабель контрольный гост 1508-78		
19	АКВВГ 4x2,5	109	м
20	АКВВГ 7x2,5	40	м
21	АКВВГ 10x2,5	149	м
22	АКВВГ 14x2,5	20	м
23	КВВГ 4x1	98	м
24	КВВГ 7x1	45	м
25	КВВГ 10x1	45	м
26	Металлоручка ПЗ-Ц-ХШ-22 ТУ з.в. 5570-0-83	28	м
	Труба полиэтиленовая 40x4,3с пвд (пнп) гост 18599-83	5	м

903-1-288.91 А

Котельная в 4 котламу Е-4-1,4 р
Золотилокоудаление механическое.

Главный корпус.
Водоподогревательная установка

Схема соединений внешних проводов (начало)

Исполнитель: *САНТЕХПРОЕКТ*

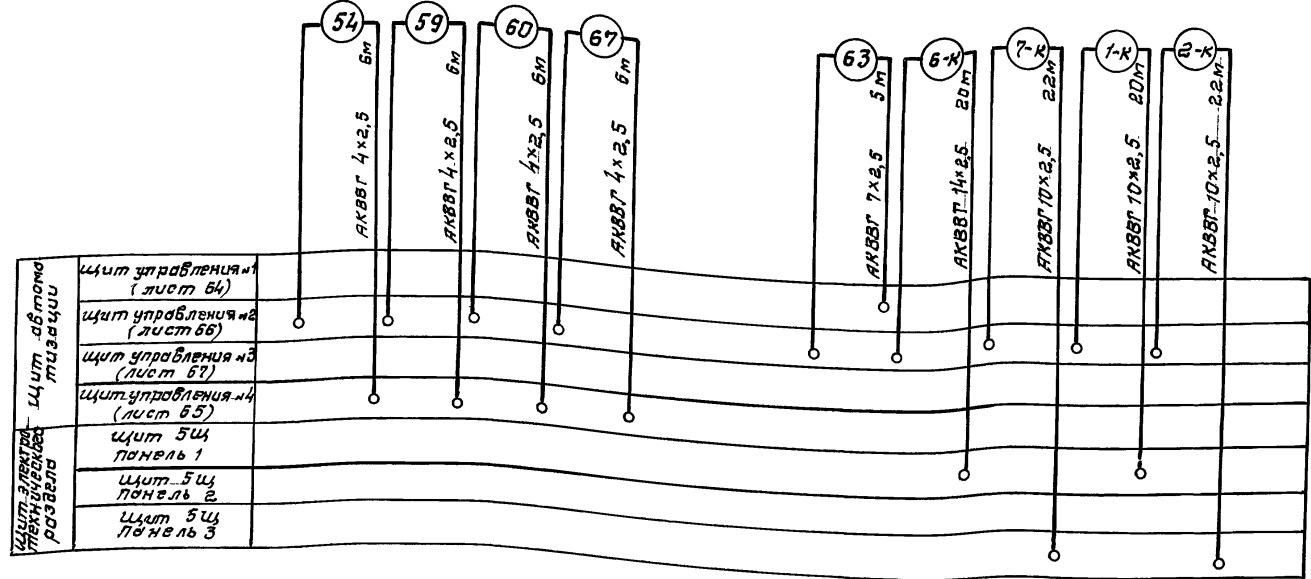
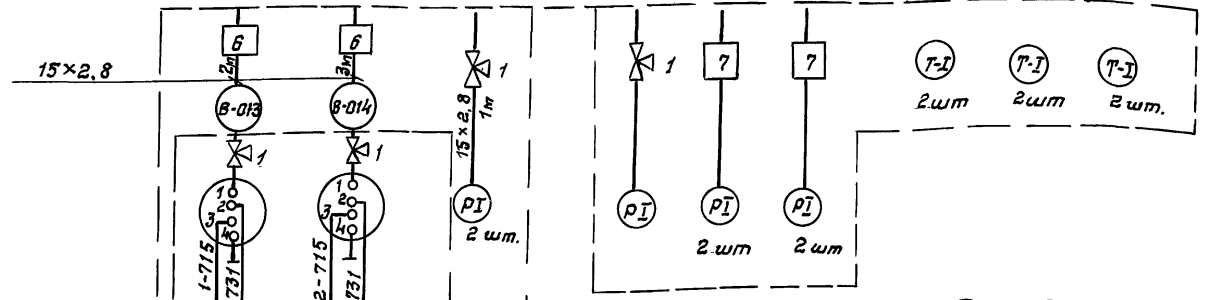
Страницы: Лист 50

Нач. отд. Втушенин *[подпись]*
Н.контр. Клименко *[подпись]*
Гл. спец. Кригашевский *[подпись]*
Нач. гр. Халецкая *[подпись]*
Вед. инженер *[подпись]*

Привязан	
Изм. №	

Льбам? часть 2

Наименование параметра и место отбора импультса	Блок сетевых насосов			Блок подогревателей сетевой воды				
	Сетевая вода			Сетевая вода	пар	конденсат	сетевая вода	
	Давление			Давление		Температура		
	Сетевые насосы		веса, вкл. патрубку	Трубопровод до и после подогревателей	паропровод и коллектора	конденсат в деаэра-тор	Трубопроводы до и после подогревателей	
напорные патрубки								
Обозначение чертежа установки	ТМЧ-226-76	ТКЧ-3137-70	ТКЧ-3136-70	ТКЧ-3139-70	ТМЧ-142-87	ТМЧ-142-87	ТМЧ-142-87	
Позиция	В17	В17	В11	В12	В13	В4	В4	В3

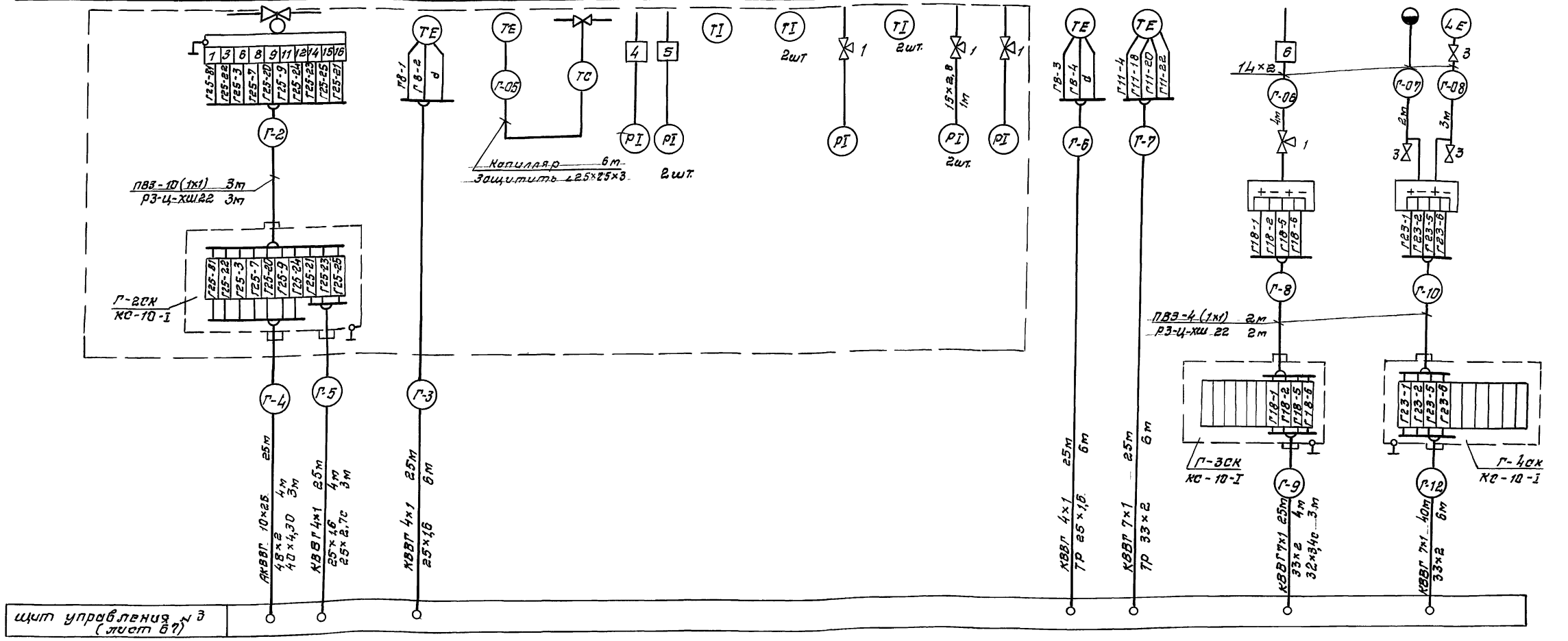


Щит управления № 2 (лист 66)

903-1-288.91 А		
Котельная в 4 котла Е-4-1,4 р Золотова Валенге механическое		
Нач. отд. Евтченко	Н. контр. Клименко	Гл. спец. Крайгашев
Рук. гр. Халецкая	Фирман	
Прибязан:	Схема соединения внешних проводов (включеные)	Стация Лист Листов р 52
Имб. №?	Харьковский САНТЕХПРОЕКТ	

Лист 7 из 8

Наименование параметра и места отбора импульса	Блок подогревателей горячего водоснабжения										Деаэрированная вода		Деаэрированная вода															
	Вода		Пар		Конденсат		Вода			Деаэрированная вода		Деаэрированная вода																
	регулирующие уравнивающие аккумуляторных баках		Температура		Регулирование температуры		Давление		Температура	Давление	Температура	Давление	Разрежение	Уровень														
	Трубопровод исходной воды к вакуумному деаэратору		Паропровод к пароводяным подогревателям		Трубопровод от подогревателей		Пароводяные подогреватели		Трубопровод перед подогревателями	Трубопровод после подогревателей	Трубопровод после деаэратора	Вакуумный деаэратор		Коллектор баков-аккумуляторов														
Обозначение чертёжной установки	ТМЧ-149-87		Бт. чертёжи блока альбом Б		ТКЧ-3158-70 / ТКЧ-3139-70		2ТМЧ-144-87		ТМЧ-143-87 / ТКЧ-3136-70		ТМЧ-143-87 / ТКЧ-3137-70 / ТКЧ-3138-70		ТМЧ-157-87		ТМЧ-22.6-76	ТМЧ-138-76												
Позиция	Г25В		Г8Б		Г9		Г14		Г4		Г3		Г13		Г2		Г13		Г15		Г8а		Г11а		Г18а		Г23а	

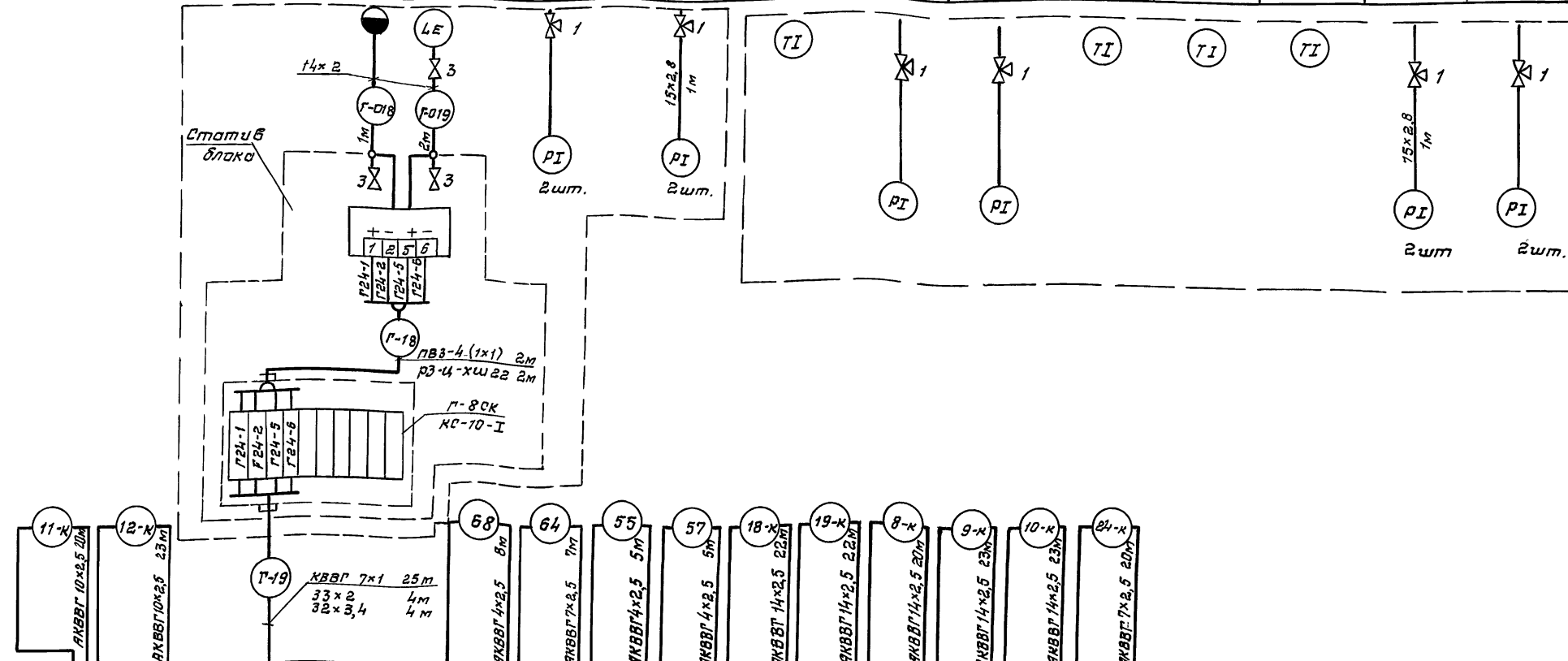


903-1-288.91А			
Котельня с 4 котлами Е-4-1,4Р защитоказвлекче механическое			
Нач. отд. Елтушенко		Главный корпус	
Нач. отд. Клименко		Установка горячего водоснабжения	
Нач. отд. Крестовский		Станция	Лист
Нач. отд. Колескоя		р	54
Вед. инж. Фирман		Харьковский САНТЕХПРОЕКТ	

привязан:	
ИНВ. №	

Альбом 7 часть 2

Наименование параметра и место отбора импульса	Блок перекачивающих насосов			Блок рабочей воды							
	Вода			Исходная вода				Рабочая вода			
	Уровень	Давление		Температура	Давление		Температура		Давление		
		Бак промежуточный	Насосы перекачивающие		Охладитель рабочей воды				Насосы рабочей воды		
Обозначение чертежа установки	ТМЧ-138-76	ТКЧ-3136-70	ТКЧ-3137-70	ТМЧ-143-87	ТКЧ-3136-70		ТМЧ-143-87		ТКЧ-3137-70	ТКЧ-3136-70	
Позиция	Г24а	Г17	Г14	Г3	Г13	Г13	Г3	Г3	Г3	Г16	Г17



Щит управления 1 (лист 64)	11-к	АКВВГ 10x2.5 23м
Щит управления 3 (лист 67)	12-к	АКВВГ 10x2.5 23м
Щит управления 4 (лист 65)	Г-19	КВВГ 7x1 25м 33x2 4м 32x3,4 4м
Щит 5Щ панель 1	68	АКВВГ 4x2.5 5м
Щит 5Щ панель 2	64	АКВВГ 7x2.5 5м
Щит 5Щ панель 3	55	АКВВГ 4x2.5 5м
	57	АКВВГ 4x2.5 5м
	18-к	АКВВГ 14x2.5 22м
	19-к	АКВВГ 14x2.5 22м
	8-к	АКВВГ 14x2.5 20м
	9-к	АКВВГ 14x2.5 23м
	10-к	АКВВГ 14x2.5 23м
	24-к	АКВВГ 7x2.5 20м

привязан:		
инв. №		

903-1-288.91А

Котельная с 4 котлами Е-4-1,4Р
Залом локальное механическое.

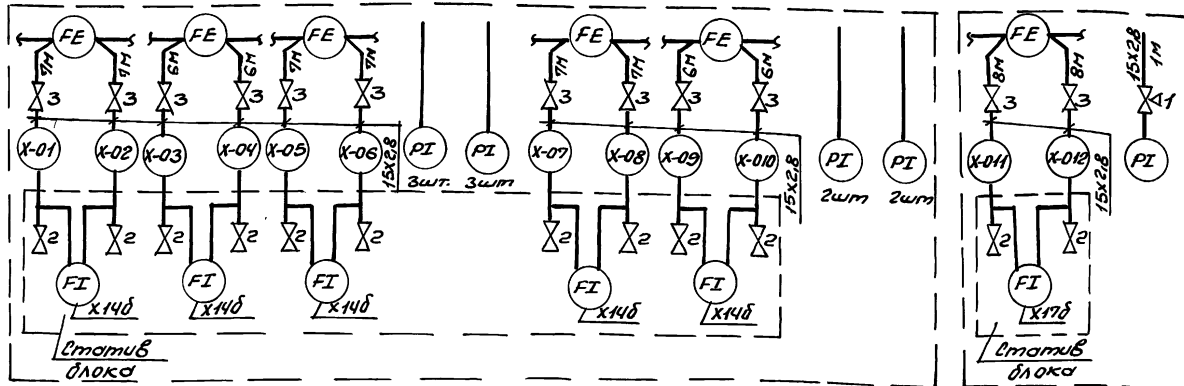
Глабный корпус
Установка горячего водоснабжения.

Харьковский САНТЕХПРОЕКТ

Копир. Юновец 25030-09 16 формат А2

Альбом 7 часть 2

Наименование параметра и места отбора импульса	Блок №1-катодитных фильтров I-II ступени						Блок приготовления регенерационного раствора	
	Вода							
	Расход		Давление		Расход		Давление	
	Трубопроводы к №1-катодитным фильтрам I ступени		Тр-ды к №1-катодитным фильтрам I ступени		Тр-ды к №1-катодитным фильтрам II ступени		Трубопровод воды к эжектору	
Обозначение чертежа установки							ТК4-3137-70	
Позиция	X14a		X10K X10K		X14a		10K 10K X17a X7	



1. Номера позиций соответствуют спецификации А.001 Альбом 21.
2. Установка и заказ закладных конструкций для приборов температуры и давления выполнены в разделе "Тепло-механические решения."
3. До нарезки длины кабелей и труб уточнить по месту.
4. Монтаж защитного заземления выполнить согласно инструкции по монтажу заземления, заземления электроустановок систем автоматизации ТИЧ. 25088.17001.

Поз. обозначен.	Наименование	Количество	Примечание
1	Кран 14М1 ТУ 26-07-1061-73	15	
2	Вентиль запорный 15к4В П2 ГОСТ 5761-74	24	
3	Вентиль запорный	14	Комплектно диффрагмой
4	Вентиль проходной 15кж 540к		
	ГОСТ 23 230-78	7	
5	Отборное устройство 16-2254	1	
	ТУ 36.1258-85		
	Коробка соединительная ТУ 36.2568-83		
6	КС-10-I	4	
7	КС-20-I	4	
	Труба стальная водопроводная		импульсная,
8	15x2,8 ГОСТ 3262-75	106	М
9	25x3,2 ГОСТ 3262-75	10	защитная,
10	Труба стальная бесшовная 14x2 ГОСТ 8734-87	16	импульсная,
	Б-20 ГОСТ 8733-87		М
	Труба стальная электросварная		
11	25x1,6 ГОСТ 10704-76	4	защитная,
	Б-20 ГОСТ 10705-80		М
12	33x2 ГОСТ 10704-76	7	защитная,
	Б-20 ГОСТ 10705-80		М
13	Металлорукав РЗ-Ц-ХШ-22ТУ 22.5570-83	15	М
14	Металлорукав РЗ-Ц-ХШ-32ТУ 22.5570-83	6	М
	Сталь угловая 125x25x3 ГОСТ 8509-86	12	М
15	Провод медный ПВЗ-1.0380 ГОСТ 6323-79	63	М
	Кабель контрольный ГОСТ 1508-78		
16	АКВВГ 4x2,5	45	М
17	АКВВГ 7x2,5	90	М
18	АКВВГ 10x2,5	50	М
19	КВВГ 4x1	42	М
20	Труба полиэтиленовая 32x34 ПВД (ПНД) ГОСТ 18599-83	10	М
	4x2 ГОСТ 10704-76		
21	Труба стальная электросварная Б-20 ГОСТ 10705-80	3	М

903-1-288.91 А

Котельная с 4 котлами Е-4-1,4Р
Золотшакобделение механическое

Глубинный корпус. Родня лист листов

Водоподготовительная установка

Р 57

Схема 1.
Схема соединений внешних проводок (начало)

Харьковский Сантехпроект

25030-09 17
Формат А2

Привязан:

Инд. №

Начальн. Б.В. Шеняк

И.контр. Климченко

Л.спец. Крайневский

Нач.тр. Халецкий

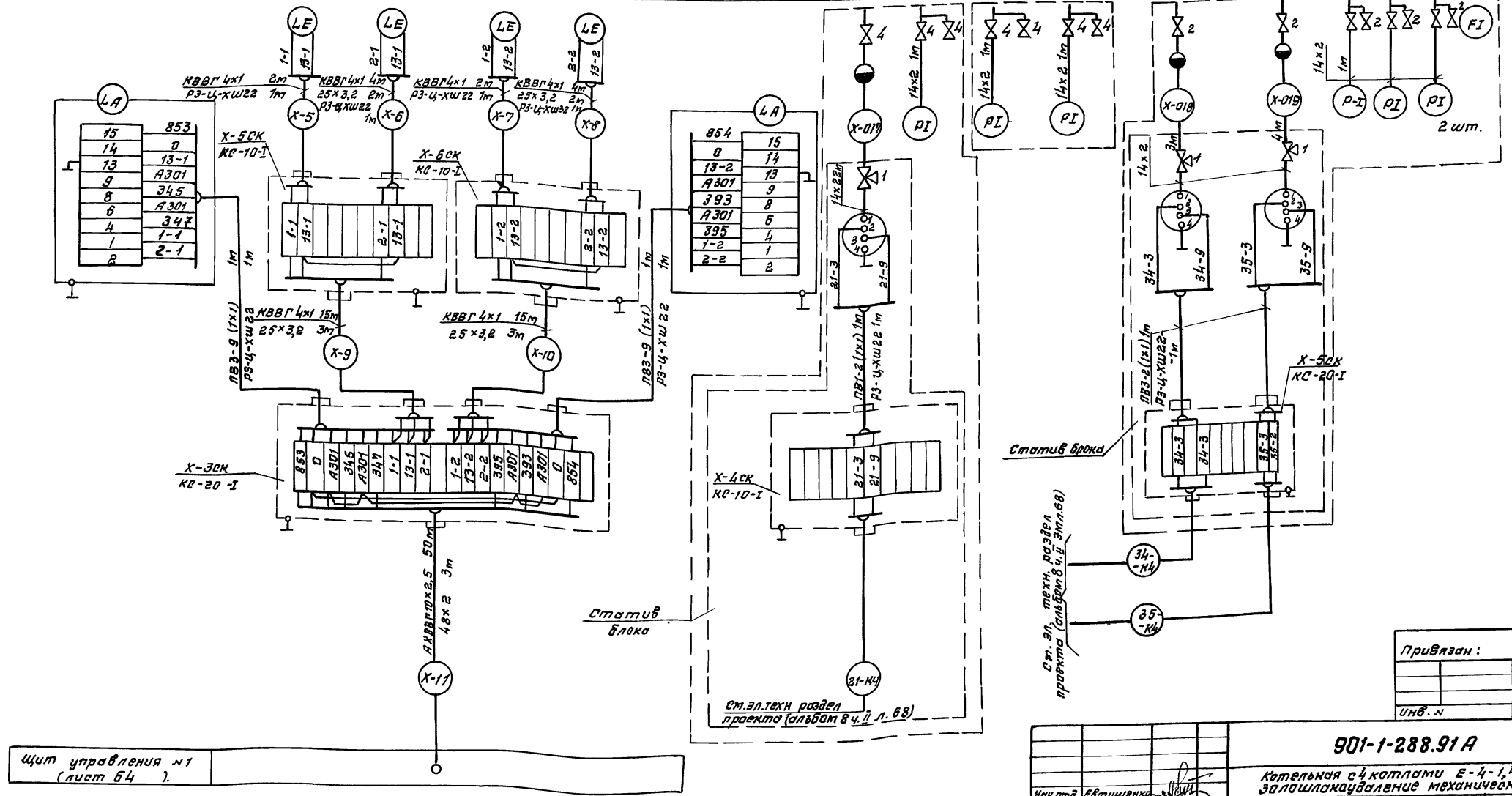
Вед. инж. Рудман

Инж. Салькова

ИЗБ. МАШ. ПРОП. И ДАТА. ВСТАВИТЬ

Альбом 7 часть 2

Наименование параметра и место отбора импульса	Сточные воды			сточные воды			Блок подкисления		Блок насоса рециркуляции сточных вод		Блок нитратирования					
	Уровень			Уровень			Кислота	Сточные воды	Раствор нитрата				Расход			
	Уровень			Уровень			Давление	Давление	Давление							
	Бак сбора сточных вод №1			Бак сбора сточных вод №2			Напорный патрубок насоса-дозатора	Весельбационный патрубок насоса-дозатора	Весельбационный патрубок насоса рециркуляции	Напорный патрубок насоса-дозатора	Напорные патрубок	Насос рециркуляции	Весельбационный патрубок	Напорный патрубок	Трубопровод от насосов	
Обозначение чертежа установки	ТМЧ-122-74			ТМЧ-122-74			—	—	—	—	—	—	—	—		
Позиция	Х20			Х20			Х16	Х11	Х11	Х12	Х9	Х9	Х11	Х12	Х11	Х18



Щит управления №1 (лист 64).

Ст. эл. техн. раздел проекта (альбом 8 ч. II л. 68)

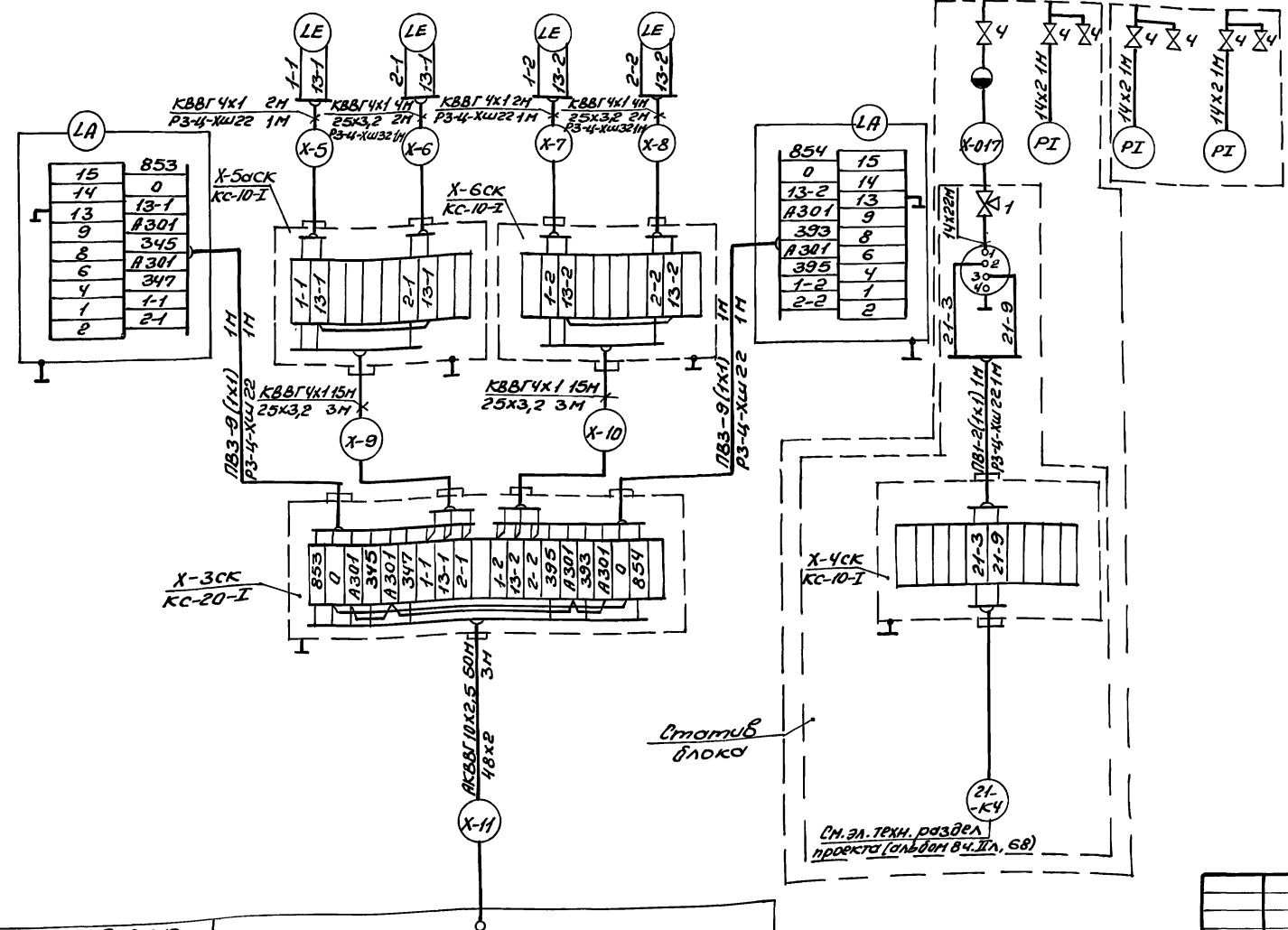
Привязан:

инв. №

901-1-288.91 А		
Котельная с 4 котлами Е-4-1,4Р Защлока управление механическое.		
Нач. отд. Е.В.Трушвина	Нач. отд. Клименко	Гл. спец. Кротошвацкий
Нач. пр. Калыжная	Вед. инж. Фурман	Инж. Солькава
Схема 1. Схема соединения внешних проводов (окончание)		Страница 60
Харьковский САНТЕХПРОЕКТ		лист 60

Альбом 7 часть 2

Наименование параметра и место отбора или пультса	Сточные воды				Сточные воды		Блок подкисления	Блок насоса рециркуляции сточных вод			
	Уровень				Уровень		Кислота	Сточные воды			
	Бак сбора сточных вод N1				Бак сбора сточных вод N2		Напорный патрубок насоса-дозатора	Всасывающий патрубок насоса-дозатора	Всасывающий патрубок насоса рециркуляции	Напорный патрубок насоса рециркуляции	
Обозначение чертежа установки	По лесту		нижний уровень	верхний уровень	нижний уровень	верхний уровень	По лесту				
	ТМ4-122-74		ТМ4-122-74						-	-	-
Позиция	X20				X20		X16	X11	X11	X12	



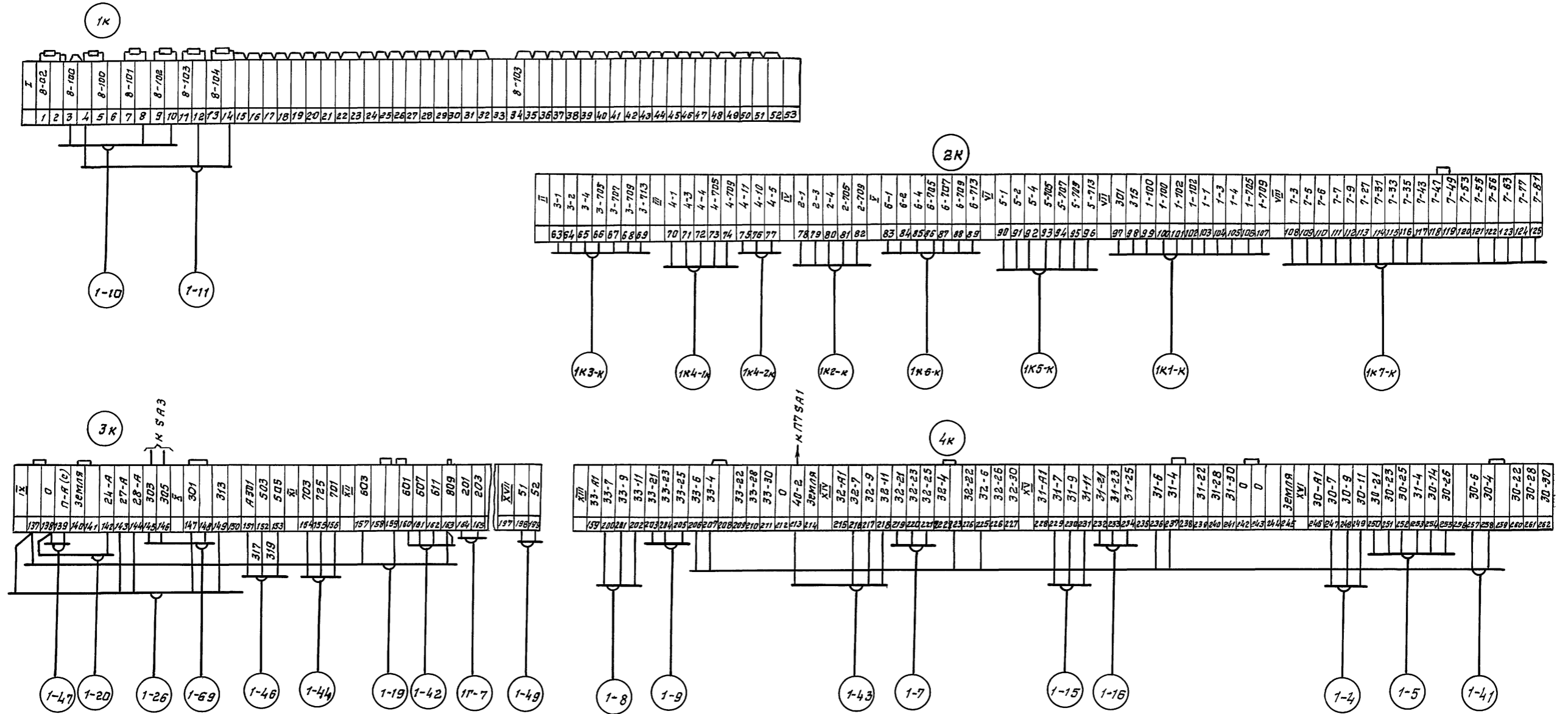
Щит управления N1 (лист 64)

Привязан:

ИВБ. N

901-1-288.91 А			
Котельная с 4 котлами Е-4-1,4Р. Заложено оборудование механическое			
Исполн. Ефименко	Провер. [подпись]	Гл. инж. Корпус.	Лист 61
Исполн. Кулиничко	Провер. [подпись]	Водоподготовительная установка.	
Исполн. Костяев	Провер. [подпись]		
Исполн. Халецкая	Провер. [подпись]		
Исполн. Рудман	Провер. [подпись]		
Исполн. Гальковский	Провер. [подпись]		
		Решено 2.	Харьковский Сантехпроект
		Схема соединения внешних проводок (окончание)	Формат А2
25030-09 21			

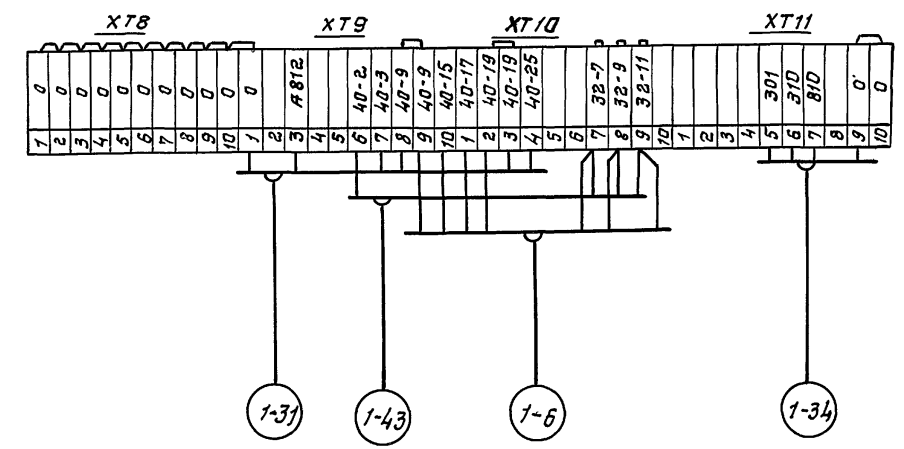
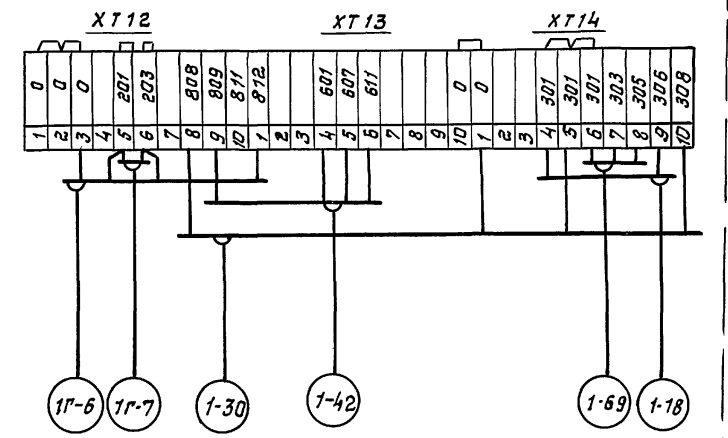
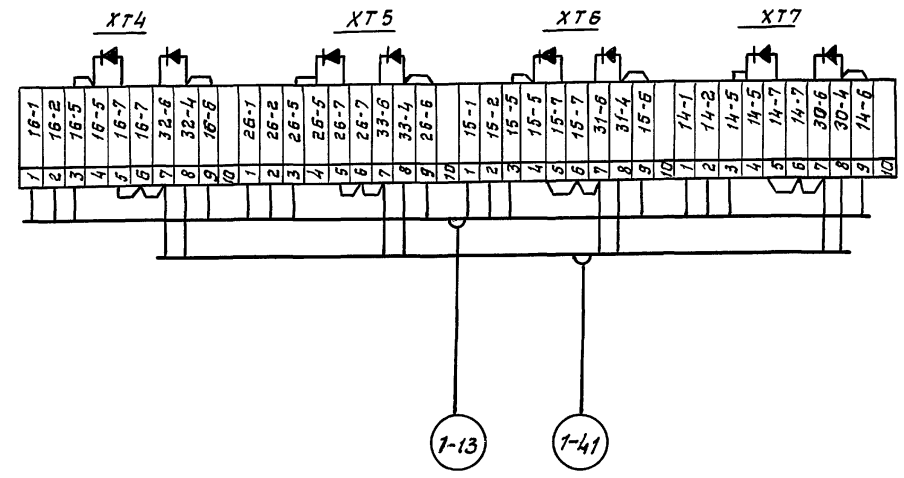
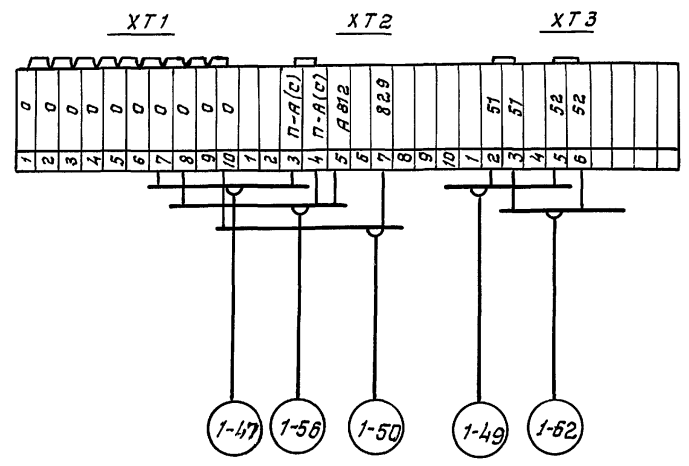
ИВБ. N1211. Изобр. и объект. Вент. ш. в. ч.



Инв. и подл. Подп. и дата Взам. инв. №

		903-1-288.91А	
Нач. отд. Евтушенко		Котельная с 4 котлами Е-4-1,4Р	
Н. контр. Клименко		Золотова отделение механическое	
Гл. спец. Крайтовский		Главный корпус котлоагрегат.	
Нач. гр. Халецкая		Стандия	Лист
Вед. инж. Фирман		р	62
Инж. Т.К. Горшенина		Щит управления котлоагрегата ЦКЕ.	
Инв. №		Схема подключения.	
		Харьковский САНТЕХПРОЕКТ	

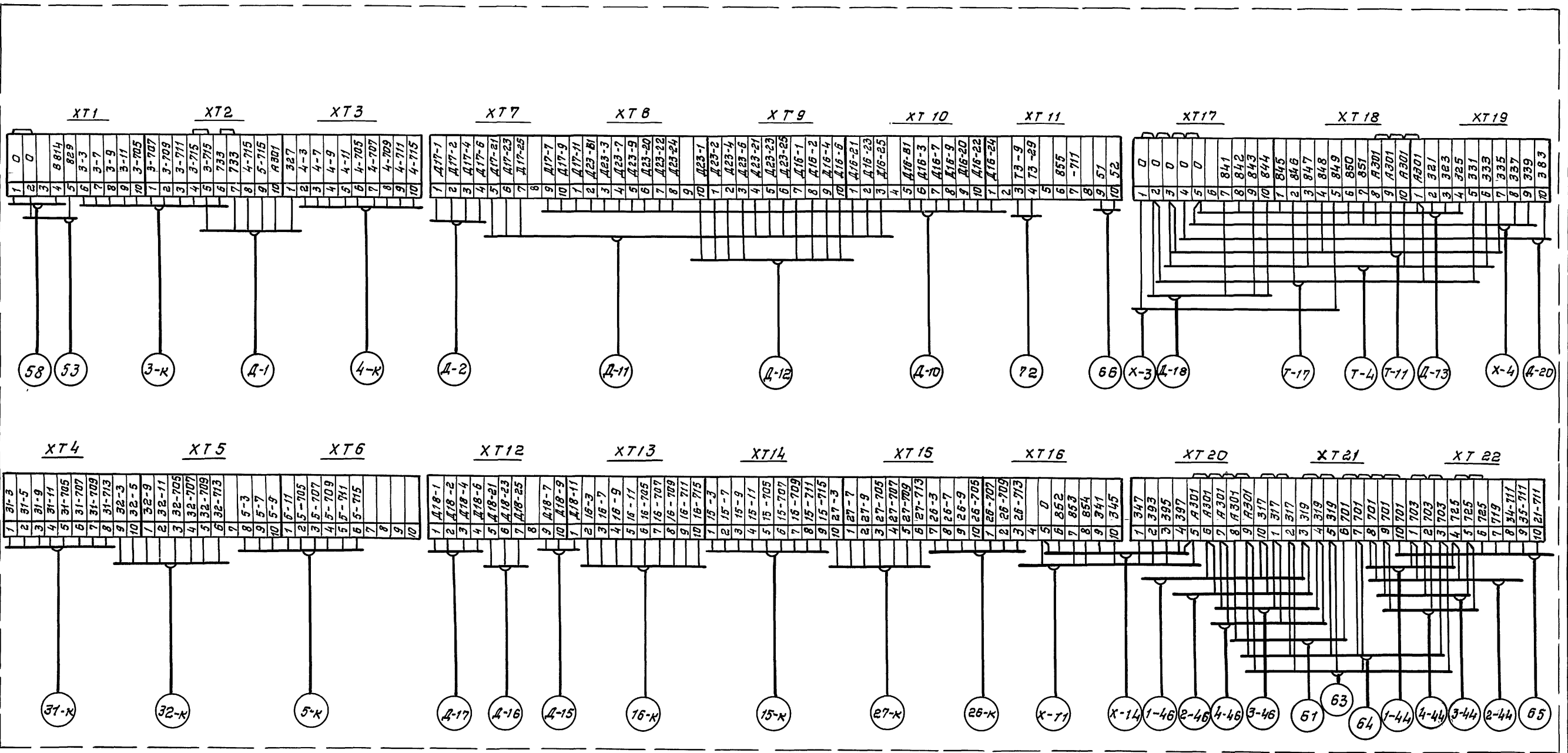
Альбом 7. часть 2



Инв. № подл. 100000. У дата 153000 инв. №

привязан:		Инв. №		903-1-288.91А	
Нач. отд.	Евтушенко	Нач. котл.	Клименко	Котельная с 4 котлами Е-4-1,4Р Золотошлякоздание механическое.	
Нач. спец.	Кривошеина	Нач. пр.	Халецкая	Главный корпус	Станд. Лист Листов
Вед. инж.	Фирман	Инж. Т.К.	Горшенина	Котлоагрегат.	р - 63
				щит общих замеров. Схема подключения.	
				Харьковский САНТЕХПРОЕКТ	

Листом 7 из 2



Инв. № подл. Подп. и дата. Взам. инв. №

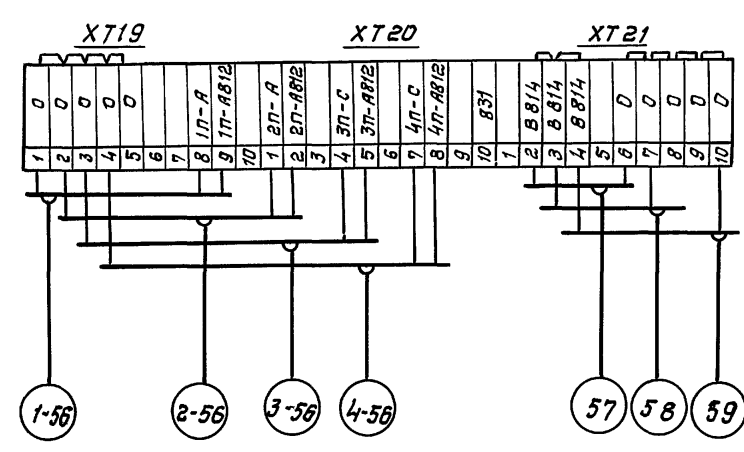
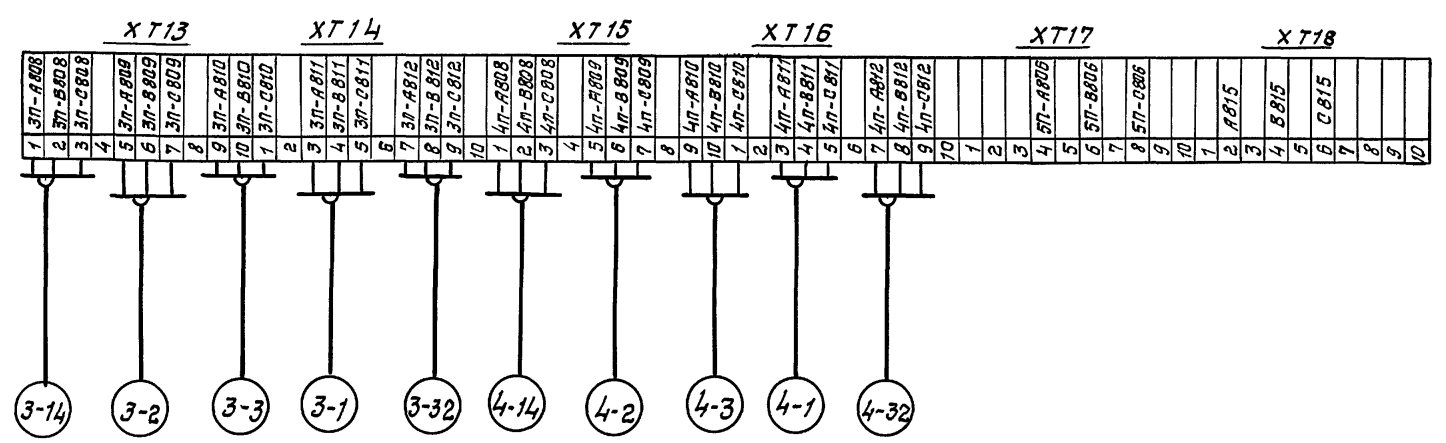
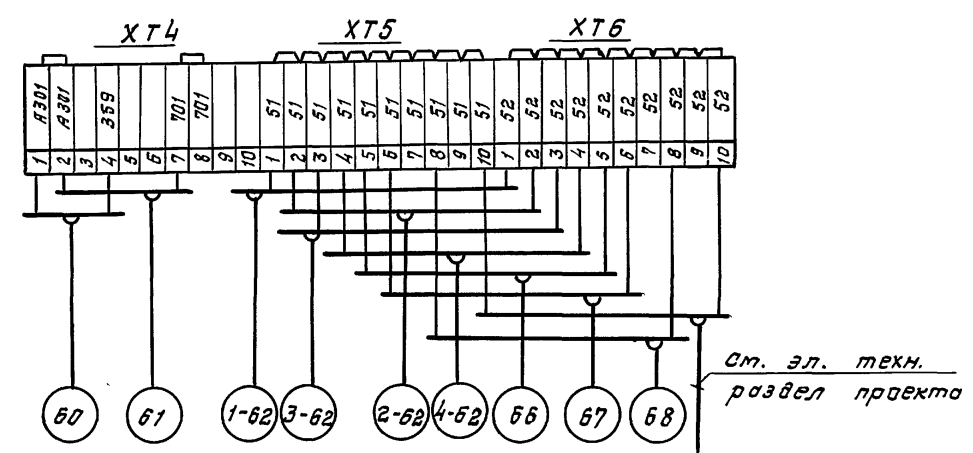
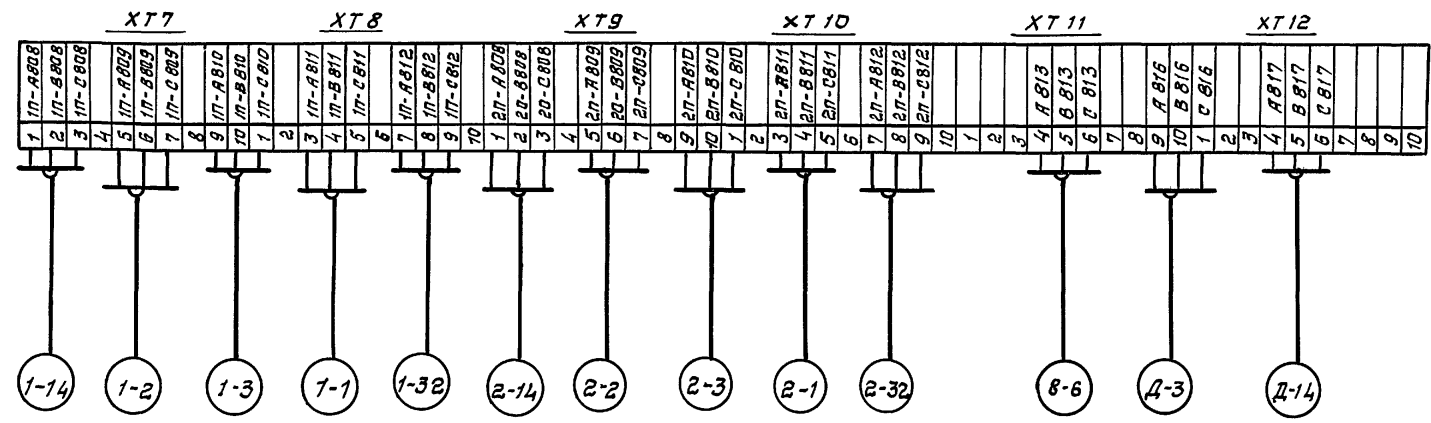
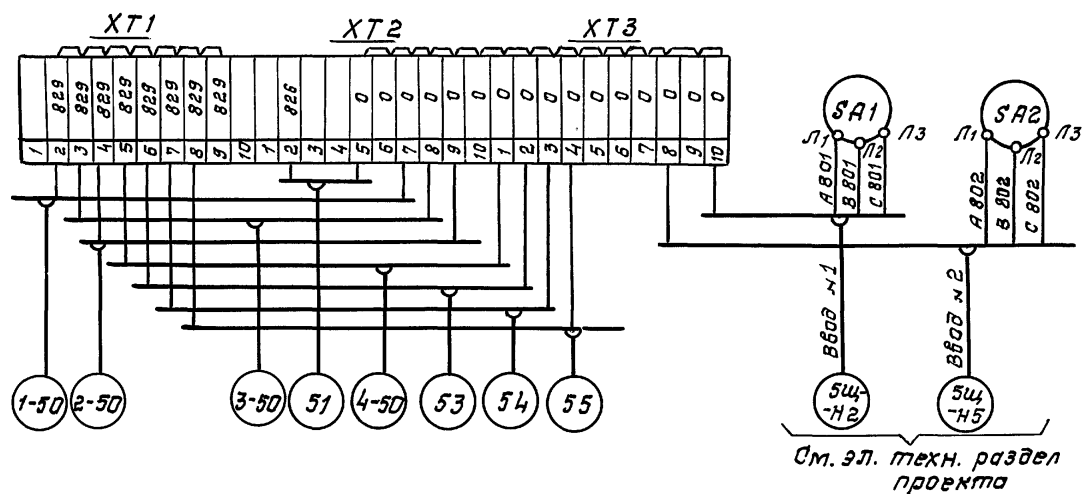
903-1-288.91 А		
Котельная с 4 котлами Е-4-1,4 Р Эксплуатация в здании механической.		
Нач. отд. Евтушенко Н. контр. Клименко Ин. спец. Крайтовский Нач. гр. Халецкая Вед. инж. Фирман Инж. Тх. Горшенина		Главный корпус. Децентрализованно-питательная установка и общекотельная оборудование.
Стация	Лист	Листов
р	64	
щит управления № 1. Схема подключения		Харьковский САНТЕХПРОЕКТ

Копир Южновец

25030-09 24

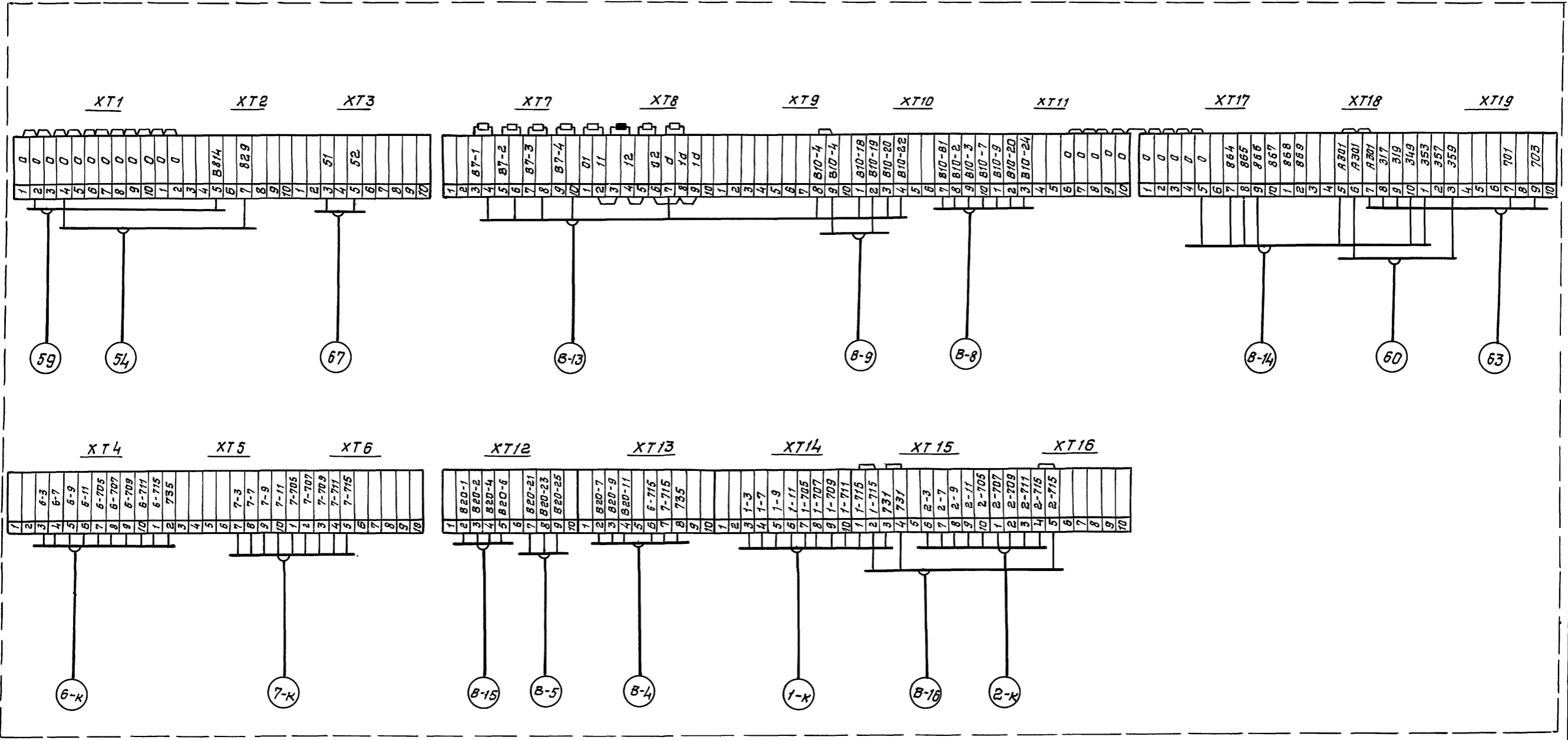
формат А2

Листом 7 часть 2



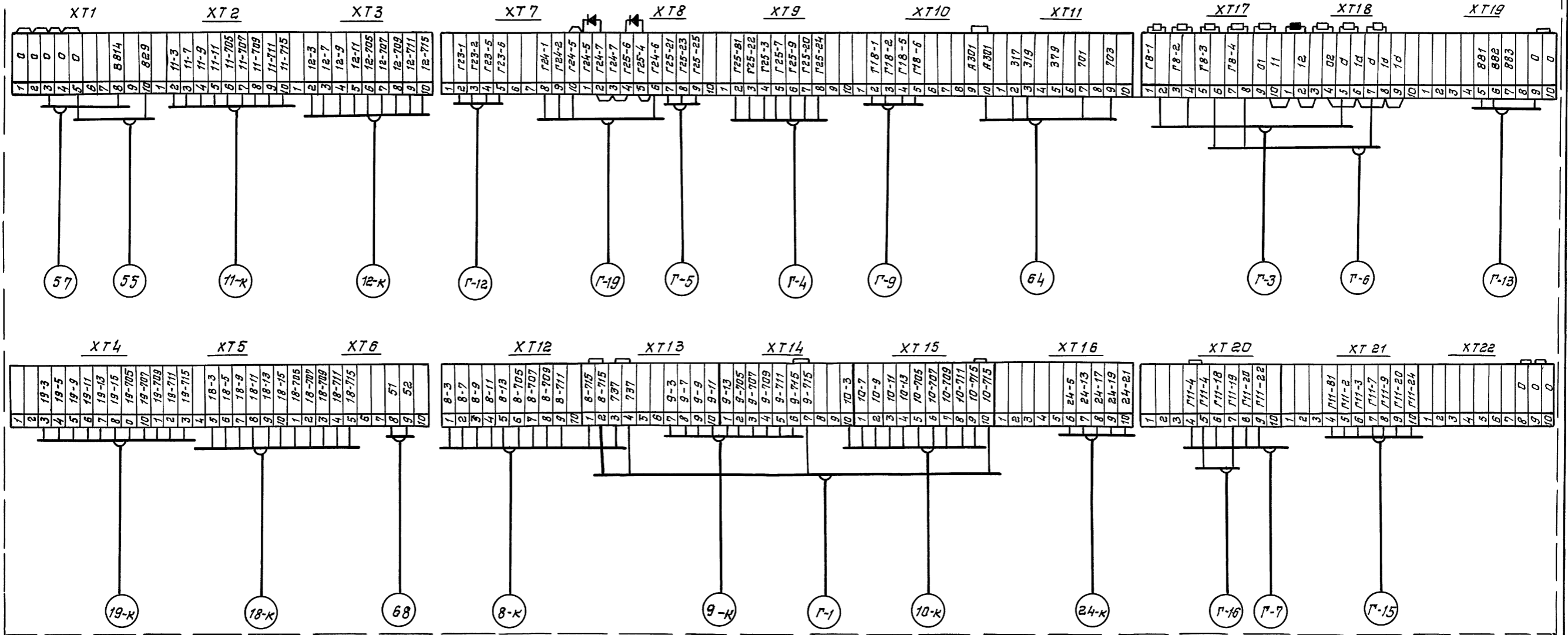
Изм. и подл. Подп. и дата Взам. инж.м

		903-1-288.91А	
Нач. отд. Бутушненко		Котельная с 4 котлами Е-4-1,4Р Золотошкола отделение механическое	
Инж. Климченко		Главный корпус, Деаэрационно-питательная установка и общекотельное оборудование.	
Инж. ер. Халецкая		Стандия	Лист
Инж. Фирман		р	65
Инж. Тк. Гаршнева		Щит управления №4. Схема подключения.	
Инв. №		Харьковский САНТЕХПРОЕКТ	



Исполнители: И. В. С. и др.

903-1-288.91A		
Нач. отд. <i>Евтушенко</i> Н. контр. <i>Клименко</i> Гл. спец. <i>Красношварко</i> Нач. гр. <i>Халецкая</i> Вод. инж. <i>Фурман</i> Инж. <i>С.К. Горшенина</i>		
Котельная с 4 котлами Е-4-1,4Р Золошлакоудаление Главная корпус Водоподогревательная установка		
Приказ	№	Дата
И.Н.В. №		
Щит управления №2. Схема подключения.		Стадия: р Лист: 66 Листов:
Харьковский САНТЕХПРОЕКТ		

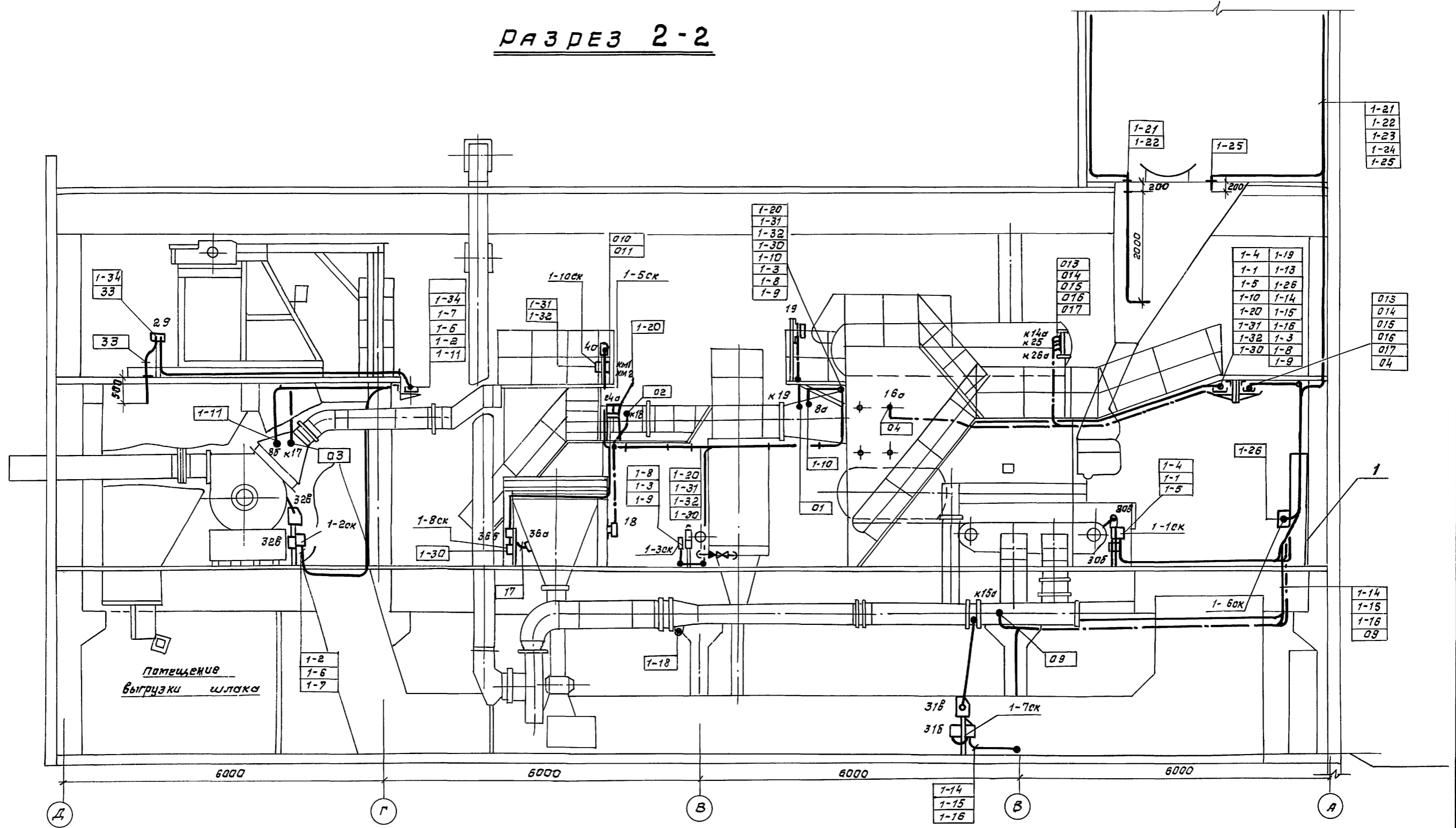


Изм. и подл. Подп. и дата Взам. инв. №

		903-1288.91A	
Нач. отд. Евтушенко		Котельная с 4 котлами Е-4 -1,4Р	
Н. контр. Клименко		Золотшакозудаление механическое.	
Гл. спец. Кресташевский		Глобный корпус.	
Нач. гр. Калецкая		Установка горячего	
Вед. инж. Фирман		водоснабжения.	
Инж. Ик. Гершенева		Щит-управления №3	
		Харьковский	
		САНТЕХПРОЕКТ	
Привязан:		Стадия, лист	
		Р 67	
Изм. №			

Альбом 7 часть 2

РАЗРЕЗ 2-2



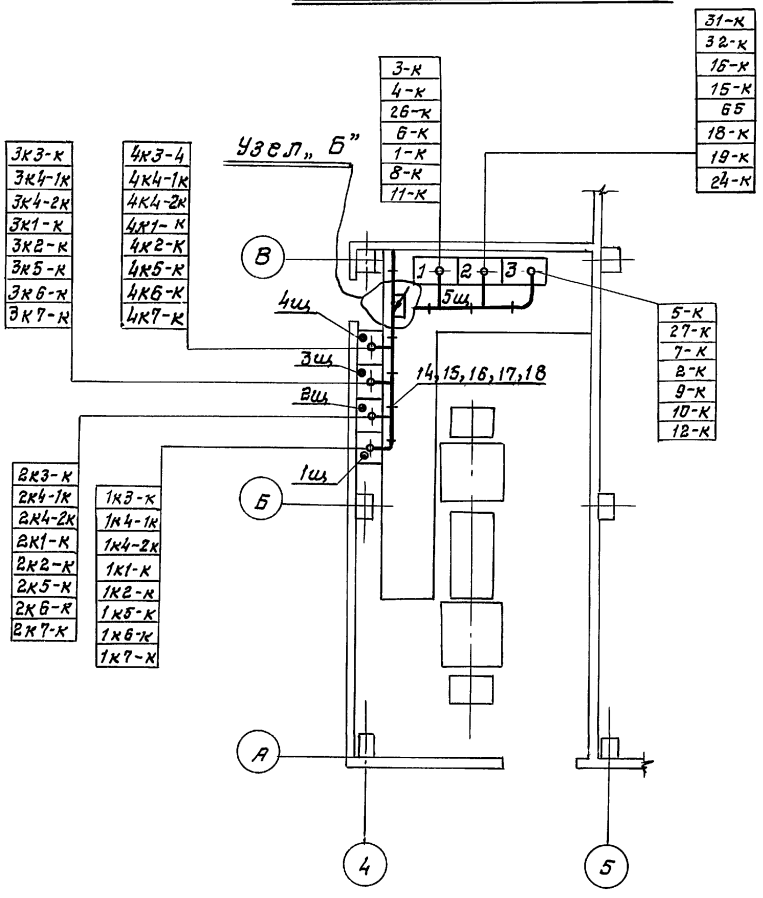
Помещение выгрузки шлага

1. Чертеж рассматривать совместно с чертежом лист 68

		903-1-288.91А	
		Котельная с 4 котлами Е-4-1,4Р Залашлакоудаление механическое	
Привязан:	Нач. отд. Евтушенко	Главный корпус. Котлоагрегат.	Стандия
	Н. констр. Клитенко		Лист
	Гл. спец. Красношевский	Котлоагрегат.	Листов
	Нач. гр. Халецкая		Р 69
	Вед. инж. Фирман		
	Инж. Орехава		
Инв. №		План расположения средств автоматизации, кабельных и трубных прокладок (продолжение).	

Инв. № 10001
Лист 10001
Ген. констр. Евтушенко
Гл. спец. Красношевский
Нач. гр. Халецкая
Вед. инж. Фирман
Инж. Орехава

План на отгм. 0,000



Узел "А"

см. лист 72

1-2	1-14	2-20	3-2	3-16	4-31
1-6	1-15	2-30	3-6	3г-6	4-32
1-7	1-16	2-31	3-7	3-26	4-1
1-11	1г-6	2-32	3-11	3-13	4-4
1-34	1-26	2-1	3-34	3-19	4-5
1-3	1-13	2-4	3-3	4-2	4-14
1-8	1-19	2-5	3-8	4-6	4-15
1-9	2-7	2-14	3-9	4-7	4-16
1-10	2-6	2-15	3-10	4-11	4г-6
1-20	2-2	2-16	3-20	4-34	4-26
1-30	2-11	2г-6	3-30	4-3	4-13
1-31	2-34	2-26	3-31	4-8	4-19
1-32	2-3	2-13	3-32	4-9	
1-1	2-8	2-19	3-1	4-10	
1-4	2-9	3-4	3-14	4-20	
1-5	2-10	3-5	3-15	4-30	

поз.	Обозначение	Наименование	Кол.	Прим.
14	K1163	Полка ТУ36.1496-85	10	
15	ПМТ40	Лоток ТУ36.22.21-001-86	5	
16	НП-ПР	Прижим ТУ36-2486-82	10	
17	K-226	Лента ТУ36.1446-80	20	
18	K-227	Кнопка ТУ36.1446-80	20	
19	СП200	Короб металлический секция прямая ТУ36.1109-77	12	
20	СУ200	Короб металлический секция угловая ТУ36.1109-77	4	
21	K1150	Стойка ТУ36.1496-85	7	
22	K1163	Полка ТУ36.1496-85	7	
23	Ф6	Проволока стальная ГОСТ 3282-71	2	
24	ПП30	Полоса ТУ36.1113-84	2	

1. Чертеж рассмотреть совместно с чертежом лист 72.
2. Стойки для крепления полок заказаны в электротехническом разделе

Узел "Б"

1к3-к	2к2-к	4к3-к	1-к	27-к
1к4-1к	2к5-к	4к4-1к	8-к	7-к
1к4-2к	2к6-к	4к4-2к	11-к	2-к
1к7-к	2к7-к	4к7-к	31-к	9-к
1к2-к	3к3-к	4к2-к	32-к	10-к
1к5-к	3к4-1к	4к5-к	16-к	12-к
1к6-к	3к4-2к	4к6-к	15-к	
1к7-к	3к1-к	4к7-к	65	
2к3-к	3к2-к	3-к	18-к	
2к4-1к	3к5-к	4-к	19-к	
2к4-2к	3к6-к	26-к	24-к	
2к1-к	3к7-к	6-к	5-к	

привязан:

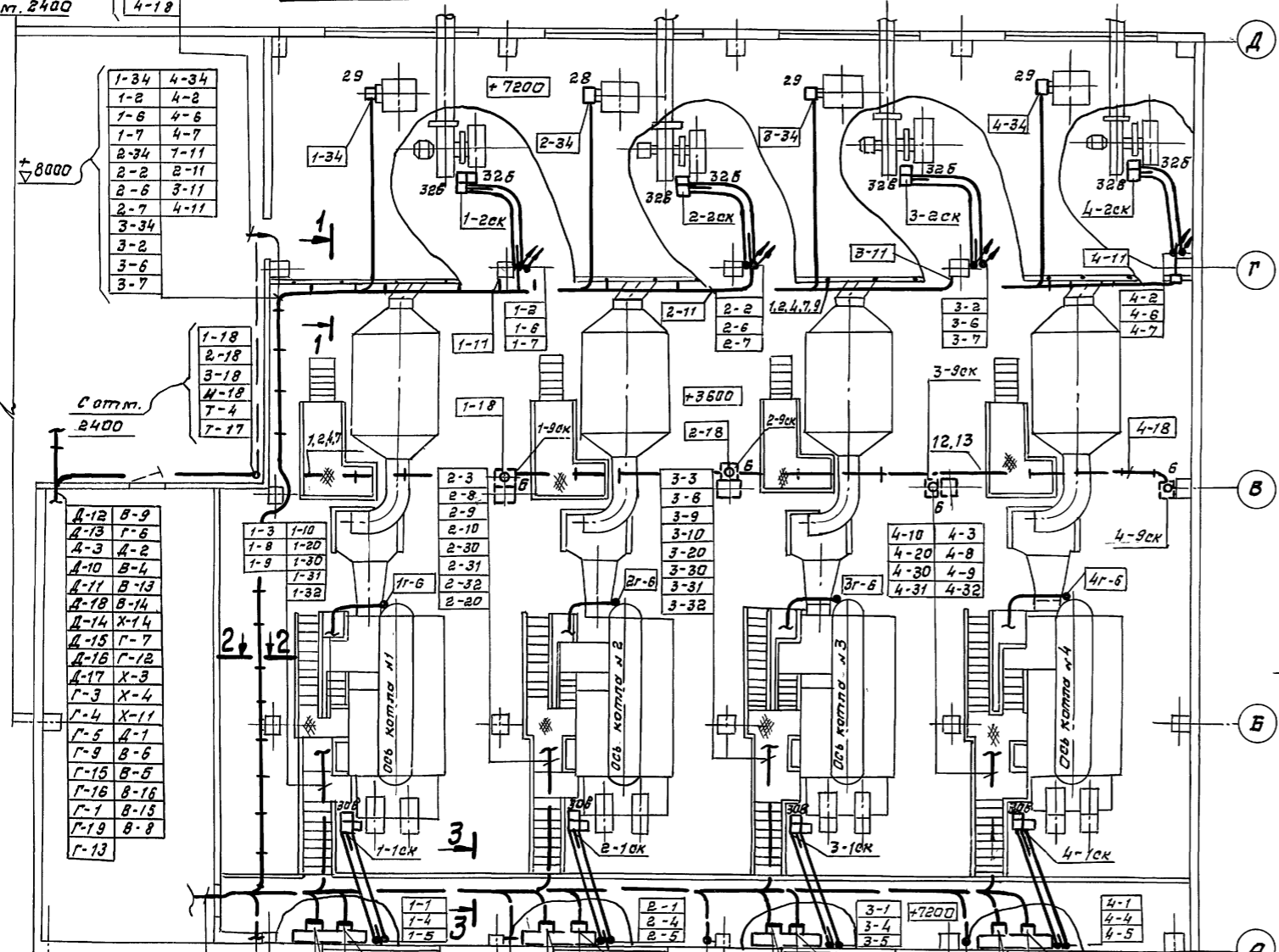
903-1-288.91А	
Нач. отд. электр.снабжения И.контр.Клименко И.спец. Крастевский	Котельная с 4 котлами Е4-1,4 р защита воздушное механическое Глобный корпус. Котлоагрегат.
Нач. гр. Халыкова Вед. инж. Фирман Инж. Орехова	Лист 70
И.н.в. №	План расположения средств автоматизации кабельных и трубных проводок (продолжение)

Д.О. Александрович Чернышев (автор) / И.О. Спец. У.И. Яковлев (проектировщик) / И.О. Спец. В.Н. Юхновец (проектировщик) / И.О. Спец. К.В. Юхновец (проектировщик) / И.н.в. № / Взам. инж. / Подп. и дата /

План на отг. 3.600 и 7.200

Проложить под площадкой 3.600 на отг. 2.400

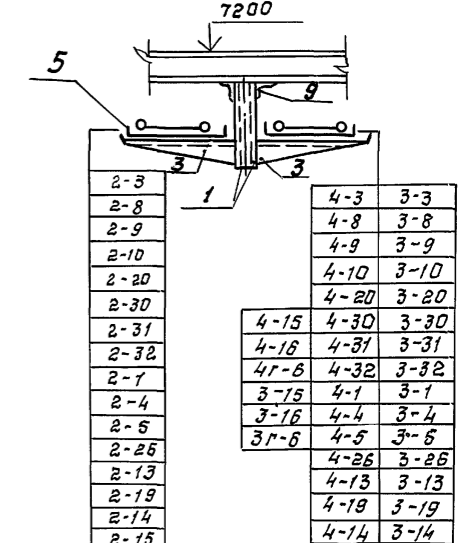
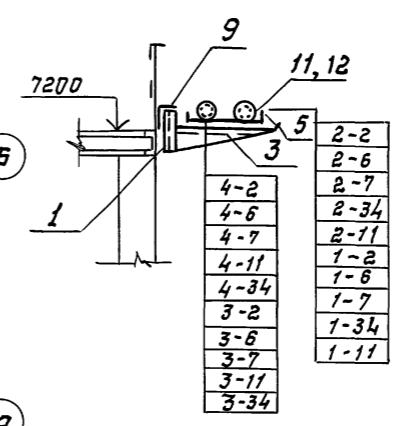
1-18
2-18
3-18
4-18



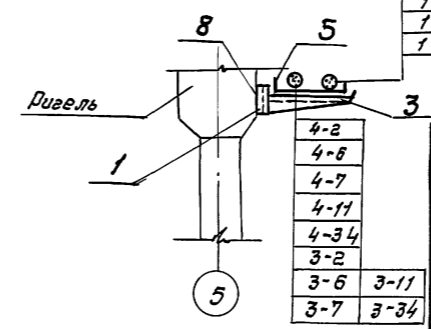
Поз.	Обозначение	Наименование	кол.	Примеч.
1	K1150	Стойка ТУЗБ-1496-85	90	
2	K1162	Полка ТУЗБ-1496-85	15	
3	K1163	Полка ТУЗБ-1496-85	80	
4	ЛМТ20	Лоток ТУЗБ-22.21-001-86	6	
5	ЛМТ 40	Лоток ТУЗБ-22.21-001-86	40	
6	ЛМТ-У40	Лоток секция угловая ТУЗБ-22.21-001-86	1	
7	НЛ-ПУЗ	Прижим ТУЗБ-2486-82	60	
8	K1157	Скоба ТУЗБ-1496-85	40	
9	50x50x5 ГОСТ 8509-72	Уголок стальной	200кг	
10	3x30 ГОСТ 6009-74	Лента стальная	100кг	
11	K 226, K227	Кнопка Лента ТУЗБ-1446-80	60	
12	2Л 2000	швеллер ТУЗБ-1113-84	4	
13	СО22	Скоба ТУЗБ.22.19.06-001-87	50	

Разрез 1-1

Разрез 3-3



Разрез 2-2



Чертеж рассматривать совместно с чертежом листы 68,72

1Г-6	2Г-6	3Г-6	4Г-6
1-11	2-11	3-11	4-11
1-3	1-2	2-5	3-15
1-8	1-6	2-13	3-16
1-9	1-7	2-19	3-1
1-10	1-34	2-29	3-4
1-20	2-3	2-2	3-5
1-30	2-8	2-6	3-13
1-31	2-9	2-7	3-19
1-32	2-10	2-34	3-26
1-14	2-20	3-3	3-2
1-15	2-30	3-8	3-6
1-16	2-31	3-9	3-7
1-1	2-32	3-10	3-34
1-4	2-14	3-20	4-3
1-5	2-15	3-30	4-8
1-13	2-16	3-31	4-9
1-19	2-1	3-28	4-10
1-26	2-4	3-14	4-20

1-13	1-19
1-26	1-6ск

2-13	2-19
2-26	2-6ск

2-14	2-15	2-16
------	------	------

3-14	3-15	3-16
------	------	------

3-73	3-19
3-4ск	3-6ск

4-26	4-13	4-19
------	------	------

4-14	4-16	4-18
------	------	------

4-2	4-6	4-7	4-11	4-34	3-2	3-6	3-11	3-7	3-34
-----	-----	-----	------	------	-----	-----	------	-----	------

2-2	2-6	2-7	2-34	2-11	1-2	1-6	1-7	1-34	1-11
-----	-----	-----	------	------	-----	-----	-----	------	------

4-2	4-6	4-7	4-11	4-34	3-2	3-6	3-11	3-7	3-34
-----	-----	-----	------	------	-----	-----	------	-----	------

4-2	4-6	4-7	4-11	4-34	3-2	3-6	3-11	3-7	3-34
-----	-----	-----	------	------	-----	-----	------	-----	------

2-2	2-6	2-7	2-34	2-11	1-2	1-6	1-7	1-34	1-11
-----	-----	-----	------	------	-----	-----	-----	------	------

4-2	4-6	4-7	4-11	4-34	3-2	3-6	3-11	3-7	3-34
-----	-----	-----	------	------	-----	-----	------	-----	------

4-2	4-6	4-7	4-11	4-34	3-2	3-6	3-11	3-7	3-34
-----	-----	-----	------	------	-----	-----	------	-----	------

4-2	4-6	4-7	4-11	4-34	3-2	3-6	3-11	3-7	3-34
-----	-----	-----	------	------	-----	-----	------	-----	------

4-2	4-6	4-7	4-11	4-34	3-2	3-6	3-11	3-7	3-34
-----	-----	-----	------	------	-----	-----	------	-----	------

4-2	4-6	4-7	4-11	4-34	3-2	3-6	3-11	3-7	3-34
-----	-----	-----	------	------	-----	-----	------	-----	------

4-2	4-6	4-7	4-11	4-34	3-2	3-6	3-11	3-7	3-34
-----	-----	-----	------	------	-----	-----	------	-----	------

4-2	4-6	4-7	4-11	4-34	3-2	3-6	3-11	3-7	3-34
-----	-----	-----	------	------	-----	-----	------	-----	------

4-2	4-6	4-7	4-11	4-34	3-2	3-6	3-11	3-7	3-34
-----	-----	-----	------	------	-----	-----	------	-----	------

4-2	4-6	4-7	4-11	4-34	3-2	3-6	3-11	3-7	3-34
-----	-----	-----	------	------	-----	-----	------	-----	------

Привязан:

Шп'		
Шпв. №		

903-1-288.91A

Котельная с 4 котлами Е-4-1,4 Р
Золотошлякоудаление механическое.
Главный корпус.
Котла агрегат.

Нач. отд. Е.В. Шушунко
Н. констр. Клименко
М. спец. Крастосевский
Нач. гр. Халецкая
Вед. инж. Фирман
Инж. Орехова

Станция Лист Листов
Р 71
План расположения средств автоматизации, кабельных и трубных трасс (привязание)
Харьковский САНТЕХПРОЕКТ

УИВ. издательство Формула Подпись Дата М. спец. СВ Рядов. М. спец. ВК Новиков М. спец. КУ Хоскиня

Альбом 7 часть 2

Продолжение см. лист 72

Львов м. 7 часть 2

Продолжение см. лист 83

Продолжение см. лист 71

План на отп. 3,600

Продол-
жение см.
лист 83

Д-12
Д-13
Д-3
Д-10
Д-11
Д-18

Г-1	В-9	В-13	Г-12	Д-1	В-16
Г-19	Г-6	В-14	Х-3	В-6	
Г-13	Д-2	Х-14	Х-4	В-5	
В-8	В-4	Г-7	Х-11	В-15	

1-18
2-18
3-18
4-18
Г-4
Г-17

1-1	2-50
1-2	2-56
1-3	2-62
1-32	3-50
2-1	3-56
2-2	3-62
2-3	4-50
2-32	4-56
3-1	4-62
3-2	51
3-3	53
3-32	54
4-1	55
4-2	60
4-3	61
4-32	66
1-14	67
2-14	68
3-14	57
4-14	58
Г-50	59
Г-58	56
Г-62	Д-3

57
55
11-к
12-к
Г-12
Г-19
Г-5
Г-4
Г-9
Г-3
Г-6
Г-13
Г-17
Г-1
Г-7
Г-15

4Г-6
4-6
4-34
4-31
4-13
4-30
4-18
4-41
4-42
4-43
4-47
4-49
4-50
4-56
4-69
4-62
4-7

4-4
4-5
4-7
4-8
4-9
4-20
4-10
4-11
4-19
4-15
4-16
4-26
4-41
4-42
4-43
4-44
4-46
4-47

3Г-6
3-6
3-34
3-31
3-13
3-30
3-18
3-41
3-42
3-43
3-47
3-49
3-50
3-56
3-69
3-62
3Г-7

3-4
3-5
3-7
3-8
3-9
3-20
3-10
3-11
3-19
3-15
3-16
3-26
3-41
3-42
3-44
3-46
3-47
3-49
3-69
3к3-к
3к4-к
3к1-к
3к2-к
3к5-к
3к6-к
3Г-7
3к7-к

Г-11	Х-3
Г-4	Д-18
Г-17	Д-13
1-44	Х-4
1-46	Д-20
2-44	3Г-к
2-46	32-к
3-44	5-к
3-46	Д-17
4-44	Д-16
4-46	Д-15
58	16-к
53	15-к
3-к	27-к
Д-1	26-к
4-к	Х-11
Д-2	Х-14
Д-11	61
Д-12	63
Д-10	64
32	65
66	

2-4	2-44
2-5	2-46
2-7	2-47
2-8	2-49
2-9	2-69
2-20	2к3-к
2-10	2к4-1к
2-11	2к4-2к
2-19	2к1-к
2-15	2к2-к
2-16	2к5-к
2-25	2к6-к
2-41	2Г-7
2-42	2к7-к
2-43	

2Г-6	2-41	2-69
2-6	2-42	2-62
2-34	2-43	2Г-7
2-31	2-47	
2-13	2-49	
2-30	2-50	
2-18	2-56	

1Г-6	1-43
1-6	1-47
1-34	1-49
1-31	1-50
1-13	1-56
1-30	1-69
1-18	1-62
1-41	1Г-7
1-42	

1-34	2-2	3-6	4-7
1-2	2-6	3-7	1-11
1-6	2-7	4-34	2-11
1-7	3-34	4-2	3-11
2-34	3-2	4-6	4-11

1-2	1-32	2-7	2-4	3-34	3-14	4-8	4Г-6
1-6	1-7	2-11	2-5	3-3	3-15	4-9	4-26
1-7	1-4	2-34	2-14	3-8	3Г-6	4-10	4-13
1-11	1-5	2-3	2-15	3-9	3-26	4-20	4-19
1-34	1-14	2-8	2Г-6	3-10	3-13	4-30	
1-3	1-15	2-9	2-26	3-20	3-19	4-31	
1-8	1Г-5	2-10	2-13	3-30	4-2	4-32	
1-9	1-26	2-20	2-19	3-31	4-6	4-1	
1-10	1-13	2-30	3-2	3-32	4-7	4-4	
1-20	1-19	2-31	3-6	3-1	4-11	4-5	
1-30	2-2	2-32	3-7	3-4	4-34	4-14	
1-31	2-6	2-1	3-11	3-5	4-3	4-15	

1-4	1-10	1-41	1-44	1-49
1-5	1-11	1к3-к	1к1-к	1к6-к
1-7	1-19	1-42	1-46	1Г-7
1-8	1-15	1к4-1к	1к2-к	1к7-к
1-9	1-16	1-43	1-47	1-69
1-20	1-25	1к4-2к	1к5-к	

Узел „А“
см. лист 70

Узел „Б“
Продолжение см. лист 70

Узел „Б“

1к3-к	2к2-к	4к3-к	1-к	2Г-к
1к4-1к	2к3-к	4к4-1к	8-к	7-к
1к4-2к	2к6-к	4к4-2к	11-к	2-к
1к1-к	2к7-к	4к1-к	31-к	9-к
1к2-к	3к3-к	4к2-к	32-к	10-к
1к5-к	3к4-к	4к5-к	16-к	12-к
1к6-к	3к4-2к	4к6-к	15-к	
1к7-к	3к1-к	4к7-к	65	
2к3-к	3к2-к	3-к	18-к	
2к4-1к	3к5-к	4-к	19-к	
2к4-2к	3к6-к	26-к	24-к	
2к1-к	3к7-к	6-к	5-к	

1. Чертеж рассмотреть совместно с черт. лист 70, 71, 74, 83.
2. Спецификацию материалов см. лист 70.

Привязан:

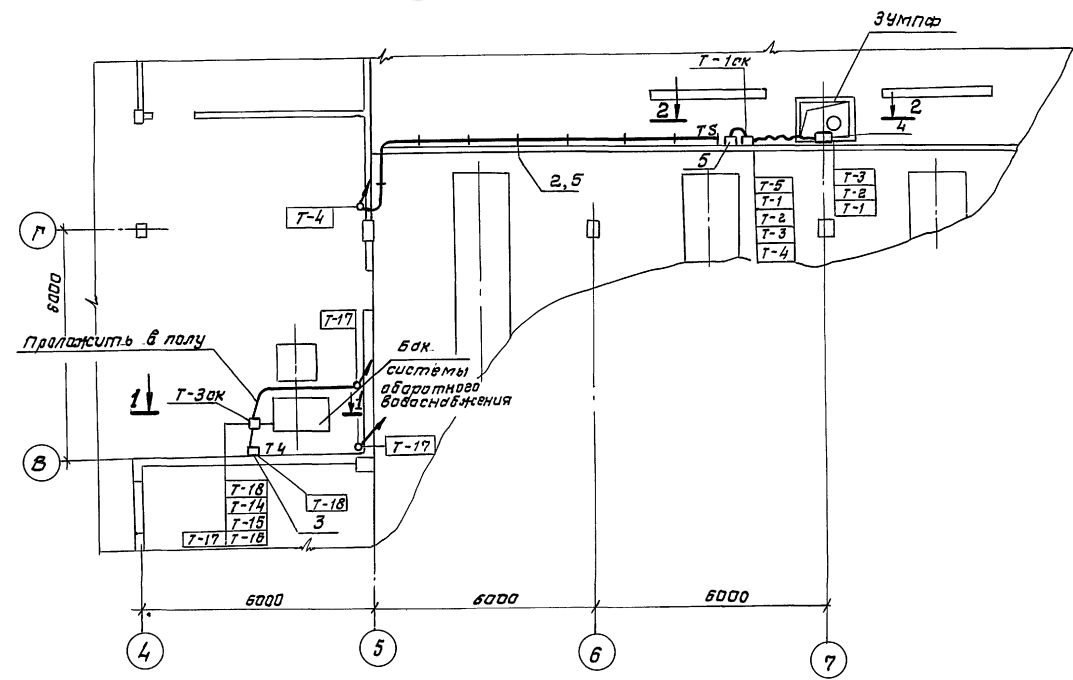
Инд. №

903-1-288.91А

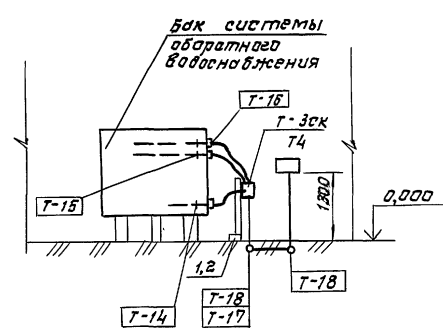
Котельная с 4 котлами Е-4-1,4 р			
Золотолагодальное механическое			
Плавильный корпус.		Станд. Лист	Листов
Котлоагрегат.		р	72
План расположения средств автоматизации кабельных и трубных проводок (окончание).			
Харьковский САНТЕХПРОЕКТ			

Альбом 7 часть 2

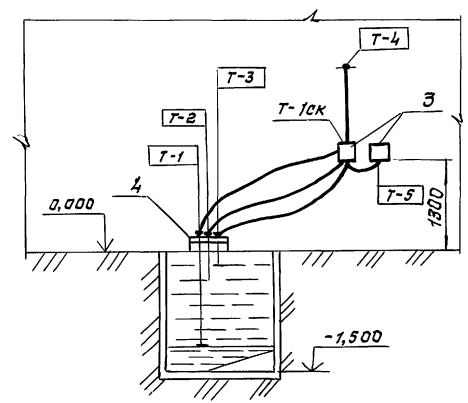
Элемент плана на отм. 0,000



Разрез 1-1



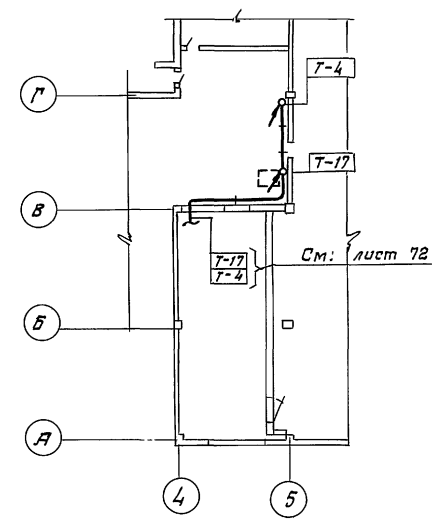
Разрез 2-2



Чертеж рассматривать совместно с чертежом лист 71.

Поз.	Обозначение	Наименование	Кол.	Примеч.
1	к 3/4	Стойка ТУЗБ.22-80	1	
2	2П2000	Профиль ТУЗБ-1113-84	2	
3	к 350	Закреп	12	
4	ТК4-3459-74	Кранштейн КЗ	1	
5	СО-16	Скобы ТУЗБ.22.19.06-001-87	20	
6	Ф12 12x18H 10T ГОСТ 5949-75	Стержень сталь круглая 1,5м		
7	ТМЧ-125-74	Датчик сенсизатора уровня, групповая установка на резервуаре	1	

Элемент плана на 3,600

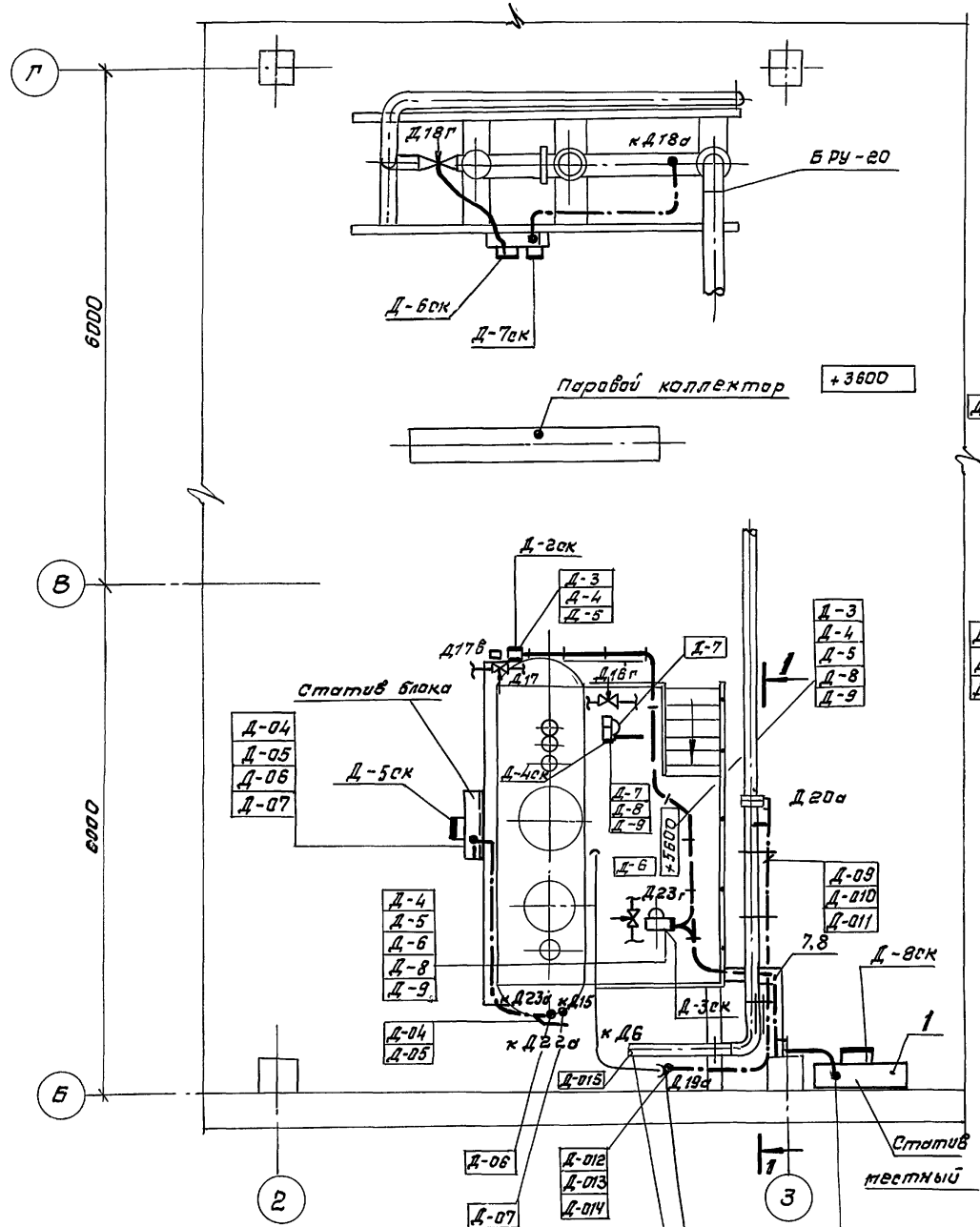


903-1-288.91А			
Котельная в 4 корпусах F-4-14P Защлакоудаление механическое			
Нач. отв. Евтушенко		Гл. инж. Климченко	
Ин. кантр. Климченко		Пл. спец. Красносельский	
Рук. гр. Калецкая		Инж. Фирман	
Инж. Орехова		Инж. Орехова	
Инв. №		План расположения средств автоматизации кабельных и трудных проводов (начало)	
Приблизит:		Объект: Харьковский САНТЕХПРОЕКТ	
		Этап: Лист 73	

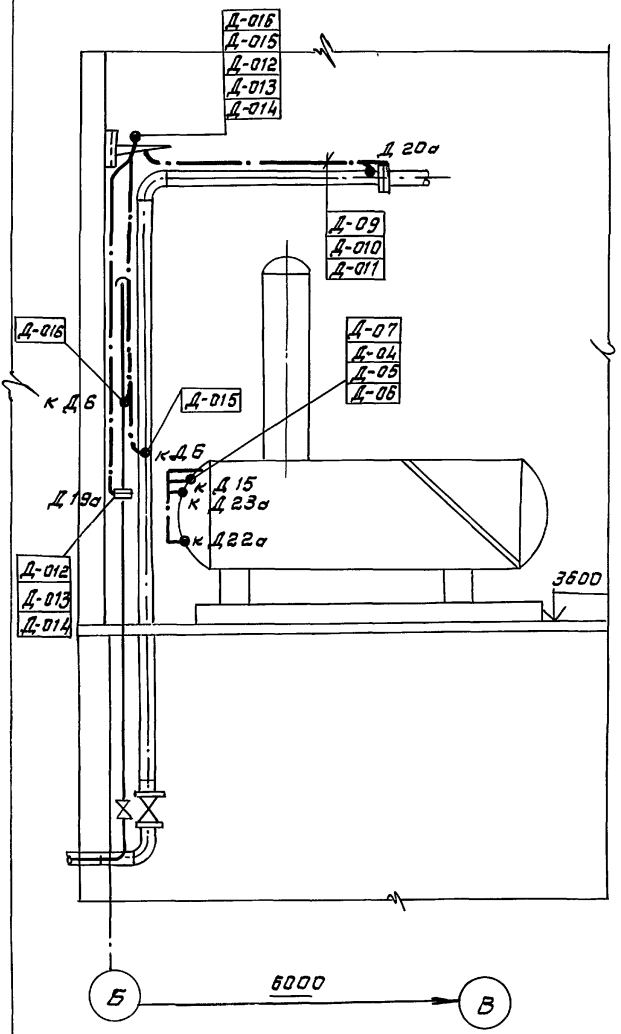
Инв. №, лист, дата, автор, редактор, исполнитель, дата, лист, дата, автор, редактор, исполнитель, дата

Альбом 7 часть 2

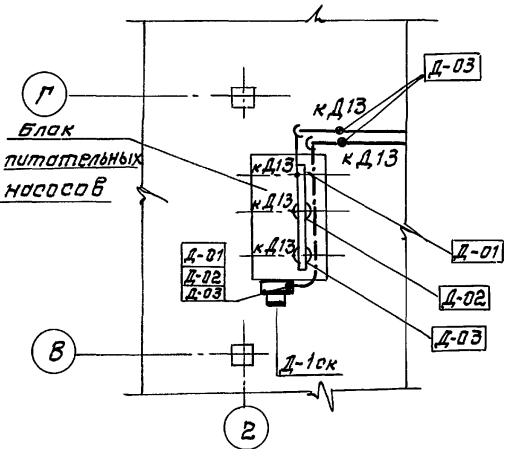
Изм. № 01 от 10.01.85
 Исполн. В.И. Сидоренко
 Проверил. В.И. Сидоренко
 Утвердил. В.И. Сидоренко
 Дата 10.01.85
 Проект. В.И. Сидоренко
 Работы. В.И. Сидоренко



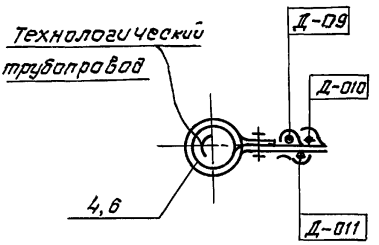
Разрез 1-1



Элемент плана на отм. 0,000



Разрез 2-2



Пар на технологические нужды
 конденсатопровод от технологических потребителей.

Поз.	Обозначение	Наименование	кол.	Прим.
1	Б12В795000 Альбом 18 часть I	Деаэрационная-питательная установка. Общекотельные трубопроводы		
		Статив местный	1	
2	Б12Г1141000 Альбом 18 часть I	Блок деаэрационно-питательной установки Узел сочленения	1	
3	Б12Г1142000 Альбом 18 часть I	Блок РУ. паропровод Узел сочленения	1	
4	ПП30	Полоса ТУЗБ. 1113-84	4	
5	2П2000	Профиль ТУЗБ. 1113-84	2	
6	СО22	Скоба ТУЗБ. 22.19.06-001-87	50	
7	ЛП225	Лоток ТУЗБ-1113-84	5	
8	ШП60x35	Швеллер ТУЗБ-1113-84	2	
9	К1150	Стойка ТУЗБ. 1456-85	5	
10	К1161	Полка ТУЗБ. 1456-85	5	
11	40x40x4	Уголок стальной гост 8509-86	20кг	

1. Чертеж рассматривать совместно с чертежом лист 83.

Привязан:

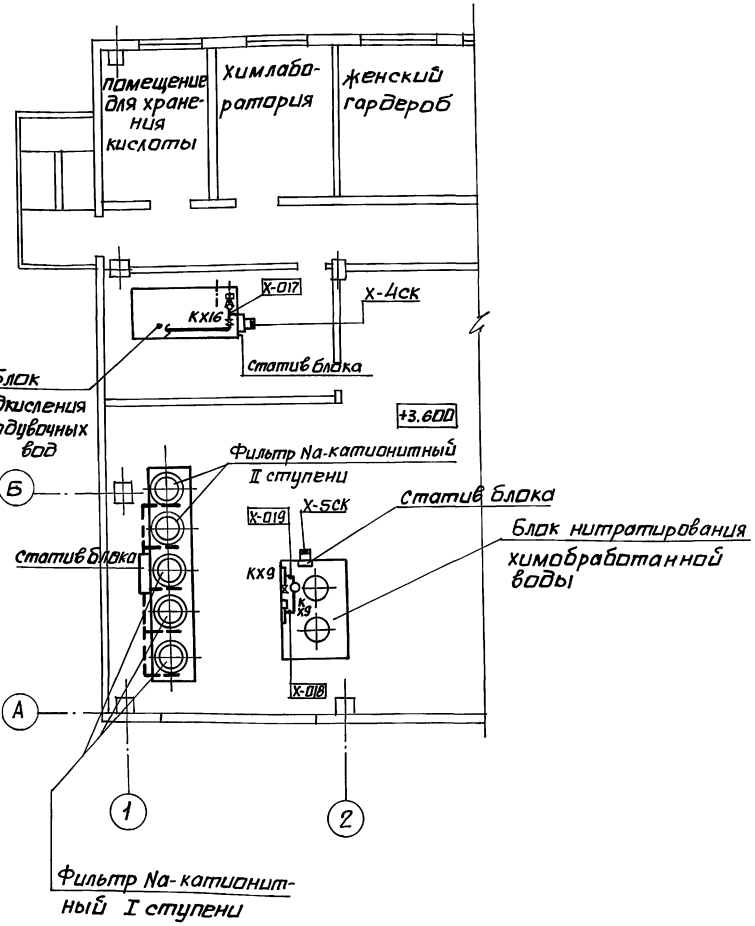
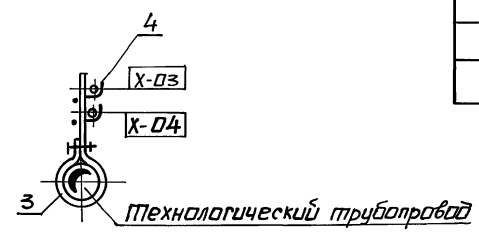
И.И.И.

903-1-288. 91 А			
Котельная с 4 котлами Е-4-1,4 Р Золш.покоуделение механическое			
Науч. отд. Ефтушевка И. конструктор Гл. спец. Краштаневич Науч. гр. Халецкая Вед. инж. Фирман Инж. Орехова		Главный корпус. Деаэрационно-питательная установка и общекотельные трубопроводы. План расположения средств автоматизации кабельных и трубных проводок.	
		Стандия	Лист 75
		Харьковский САНТЕХПРОЕКТ	

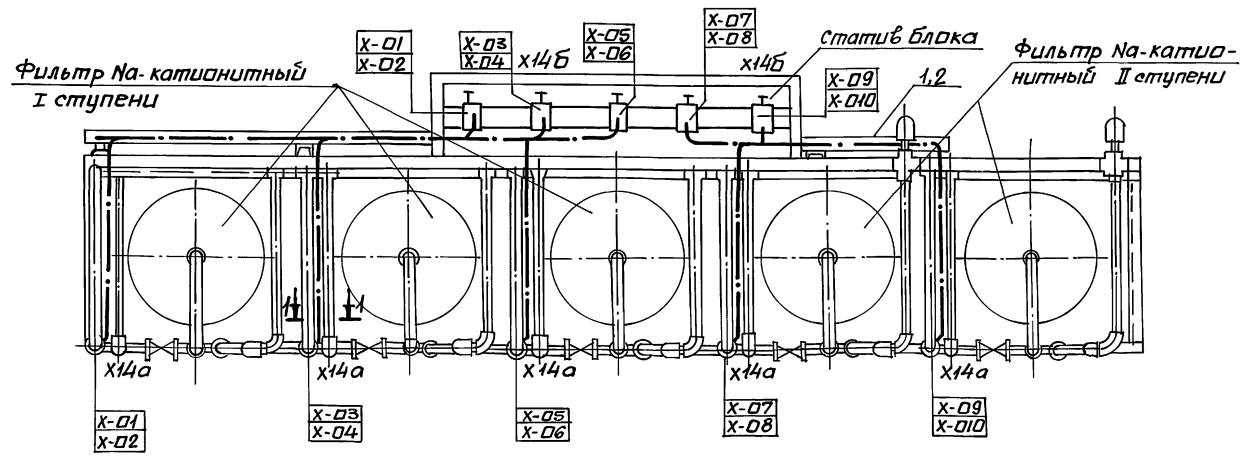
ПЛАН НА ОТМ. 3.600

РАЗРЕЗ 1-1

Поз.	Обозначение	Наименование	Кол.	Примеч.
1	ЛП145	Лоток ТУЗ6.Н13-84	5	
2	шп 60x35 $\ell=0,5$	Швеллер ТУЗ6.Н13-84	10	
3	ППЗО $\ell=0,5$	Полоса ТУЗ6.Н13-84	10	
4	СО-22	Скоба ТУЗ6.22.19.06-001-87	40	



БЛОК НА-КАТИОНИТНЫХ ФИЛЬТРОВ I И II СТУПЕНИ



1. Чертеж рассматривать совместно с чертежом лист 83.

903-1-288.91 А			
котельная с 4 котлами Е-4-1,4Р Зала шлакоудаления механической.			
Главный корпус.		Студия	Лист
Водоподготовительная установка.		Р	79
схема 1. План расположения средств автоматизации, кабельных и трубных трасс (начало)		Харьковский Сантехпроект	

Привязан:	
Инв. №	

Нач. отд. Ефимченко
Н. канц. Клименко
Гл. спец. Кришневич
Нач. гр. Халецкая
Вед. инж. Фирман
Инж. Орехова

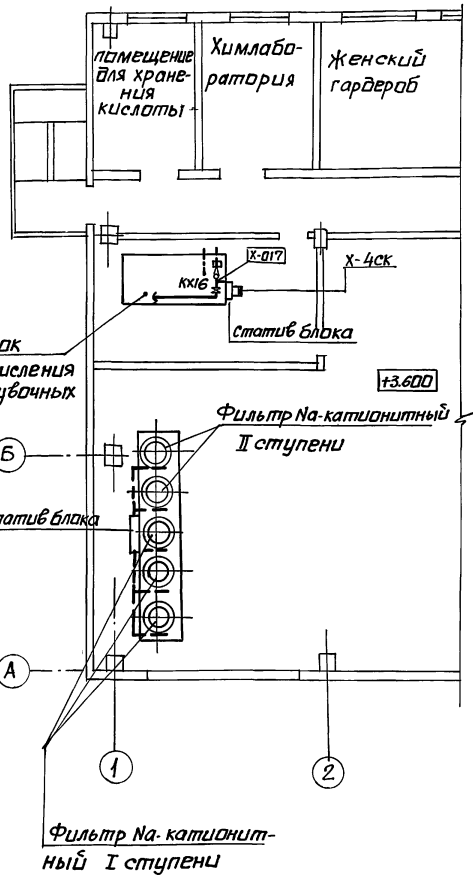
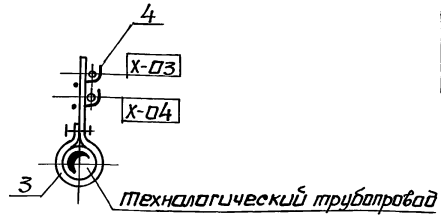
Копия
Копия
Копия
Копия
Копия

Альбом 7 часть 2
 Проект: 903-1-288.91 А
 Лист: 79
 Дата: 19.06.01

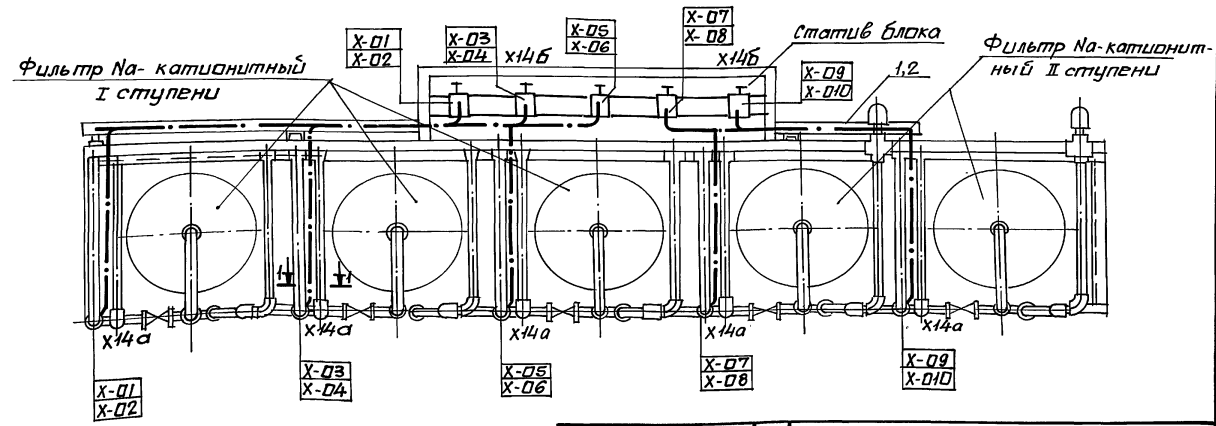
ПЛАН НА ОТМ. 3600

РАЗРЕЗ 1-1

Поз.	Обозначение	Наименование	Кол.	Прим.
1	ЛП 145	Лоток ТУ36.113-84	5	
2	ШП60 x 35 $\ell=0,5$	Швеллер ТУ36.113-84	10	
3	ПП30 $\ell=0,5$	Полоса ТУ36.113-84	10	
4	СП-22	Скоба ТУ36.22.19.06-001-87	40	



БЛОК НА-КАТИОНИТНЫХ ФИЛЬТРОВ I И II СТУПЕНИ

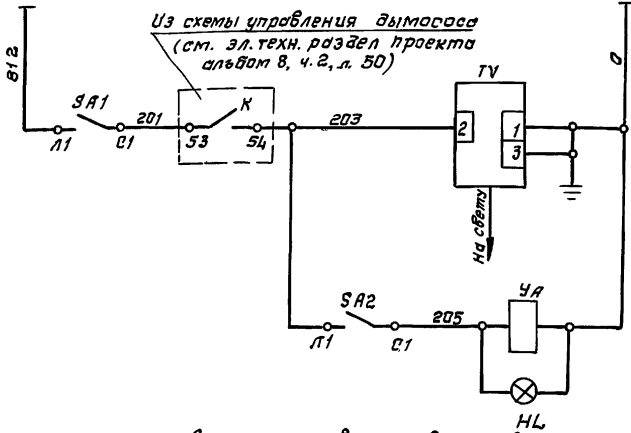


1. Чертеж рассматривать совместно с чертежом лист 83.

Прибязан:		Инв. №		<p align="center">903-1-288.91 А</p> <p>Котельная с 4 котлами Е 4-14Р. Золотшакоудаление. Механическое.</p> <p>Главный корпус Водолабораторий- ная установка.</p> <p>Схема 2. План расположения средств ав- томатизации кабельных трубных проводок (начало).</p> <p align="right">Харьковский Сантехпроект</p>	
Нач. отд. Евтушенко		Нач. пр. Уалецкая		<p>Статив Лист Листов</p> <p align="center">Р 81</p> <p align="right">25030-09 41 формат А2</p>	
Н. контр. Калименко		Инж. Прехова			
Гл. спец. Крашневой					
Нач. гр. Валеева					
Вед. инж. Фирман					
Инж. Прехова					

Альбом 7 часть 2
 Цел. ж-насть. Формация. Удаление. Дата. Гл. спец. вк. Новиков. Гл. спец. кз. Хижняк.

Схема электрическая принципиальная управления



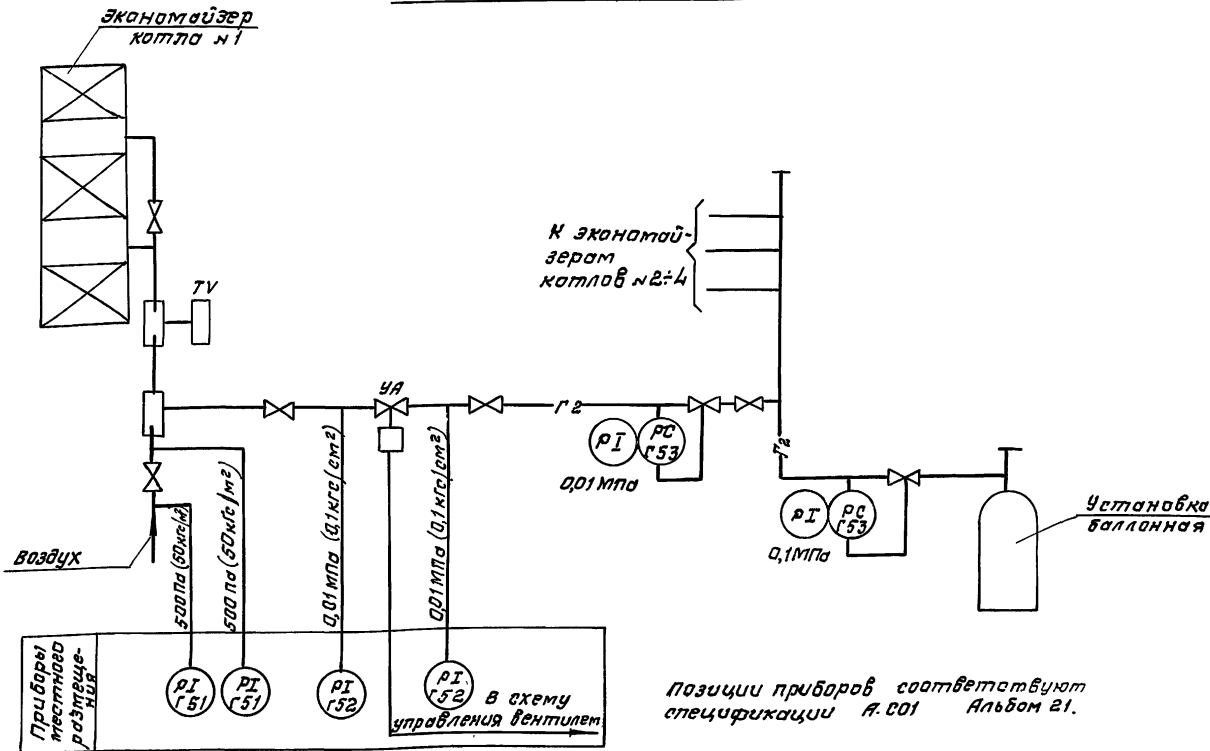
Ввод пита- ющая
Включение цвн
Включение электромагнит- ного клапана
Сигнализация включения электромагнит- ного клапана

Данная схема выполнена в соответствии со схемой разработанной ЦКТИ им. Ползунова и представленной в паспорте на экономайзеры чугунные блочные с газомпульсной очисткой производства Кузнецкого машиностроительного завода ОТ 108.271.108-82.

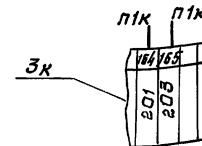
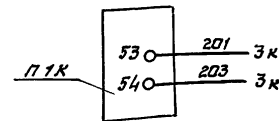
Позиц. обознач.	Наименование	Кол.	Примеч.
SA1, SA2	Выключатель пакетный двух полюс- ный ПВ2-16У256 ТУ16-642.051-86	2	
HL	Лампа свечная световой СВВ - 15мс зеленой линзой	1	Лампа ц-220-230 - 25-1
YA	Клапан электромагнитный 22 В 811Р Ду 10, Ру 1,6	1	Заказан в разделе
TV	Источник импульсов высокого напряжения ЦВН	1	Тепла- механи- ческие решения.

Дополнительный монтаж в щите управления котлоагрегата ЦКЕ

Схема функциональная



Левая стенка



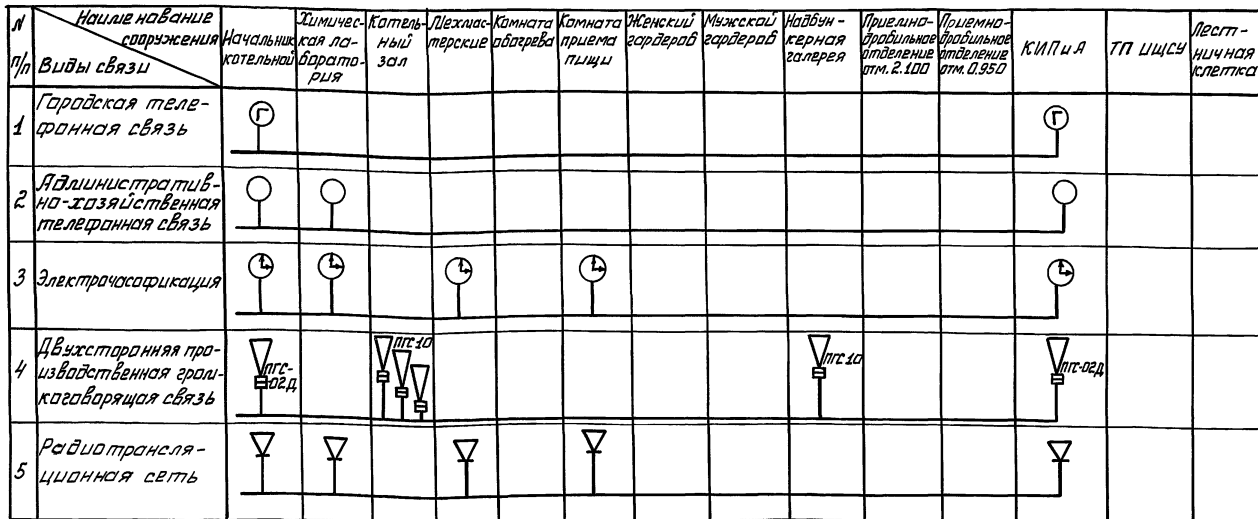
903-1-288.91А			
Котельная с 4 котлами Е-4-1,4Р Золотилка отделение механической			
Главный корпус.		Станция	Лист
Котлоагрегат.		Р	84
Система газомпульсной очистки. Схемы автомати- зации и управления.			Харьковский САНТЕХПРОЕКТ

Привязан:

Инв. №

Инв. №, Лист, и дата, Взам. №, Формат, Листы, Дата, Издатель, Рук. пр. Ку. Хирьяк

Схема организации связи



Радиотрансляционная сеть			
4	Табга - 304	Громкоговорятель 0,25Вт	5шт.
	ТУ 45.866е 0.362.017гч	Коробка ответвительная ЧК-П	3шт.
	ТУ 45.866е 0.362.017гч	Коробка ограничительная ЧК-Р	5шт.
	ТУ 16к03-01-87	Провод ПТПЖ-2х1,2	145м
	ТУ 16к03-01-87	То же, ПТПЖ-2х0,6	25м
	ГОСТ 3262-75	Труба стальная 20х2,5	9 м
Двухсторонняя производственная громкоговорящая связь			
5	ПГС - 02 д	Аппарат производственной громкоговорящей связи	2шт.
6	ТУ 25.15.743-75	Аппарат производственной громкоговорящей связи ПГС-10	4шт.
	ГОСТ 16442-80	Кабель силовой АВВГ-2х2,5	175м
	ГОСТ 20575-75	Провод однопарный ТРВ -1х2х0,5	160м
	ГОСТ 6323-79	Провод установочный ПВ-660, сеч. 2,5 кв.мм	60м
	ТУ 45.866е 0.362.017гч	Коробка ответвительная ЧК-П	3шт.
	ТУ 36.1859-75	Коробка электрическая Ч-4034-1	4шт.
	ГОСТ 3262-75	Труба стальная водогазопроводная 20х2,5	9 м

Поз.	Обозначение	Наименование	К-во	Примечание
Административно-хозяйственная телефонная связь				
1	ТА - 1164	Аппарат телефонный админ.связи системы АТС	3шт.	
✓	ТУ 45.866е 0.362.016гч	Коробка телефонная распределительная КРТП-10	1шт.	
	ГОСТ 22498-88е	Кабель телефонный ТПВ-10х2х0,5	10м	
	ГОСТ 20575-75	Провод однопарный ТРВ-1х2х0,5	100м	
Городская телефонная связь				
2	ТА - 1164	Аппарат телефонный системы АТС «Спектр» городской связи	2шт.	
	ТУ 45.866е 0.362.016гч	Коробка телефонная распределительная КРТП-10	1шт.	
	ГОСТ 22498-88е	Кабель телефонный ТПВ-10х2х0,5	10м	
	ГОСТ 20575-75	Провод однопарный ТРВ-1х2х0,5	75м	
	ГОСТ 3262-75	Труба стальная ф 20х2,5	9 м	
Электрочасофикация				
3	ГОСТ 22527-77	Электрочасы вторичные ПВ-24р-200-326к	5шт.	
	ТУ 45.866е 0.362.017гч	Коробка ответвительная универсальная ЧК-П	3шт.	
	ГОСТ 20575-75	Провод однопарный ТРВ -1х2х0,5	200м	

ТП-903-1-288.91-СС

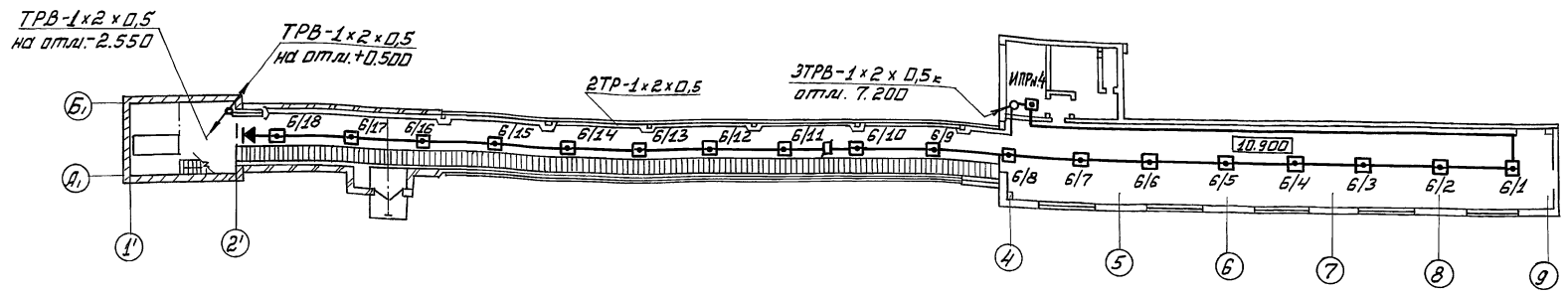
Нач. отд.	Б. В. Шевченко	Котельная с 4 котлами ЕЧ-1,4Р	Эксплуатационное отделение	Лист	Листов
Ил. степ.	И. И. Ивановский	Главный корпус	Р	4	
Ч. конт.	И. И. Ивановский	Схема организации связи. Спецификация	Торьковский	САНТЕХПРОКТ	
Вед. инж.	В. В. Ворсиль		25030-09	49	Формист Я.2

Привязан:

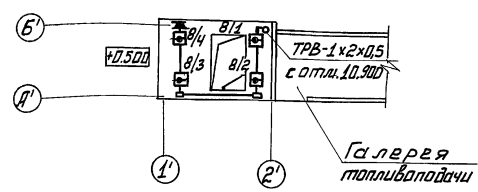
Мн. №

Шкала, пазы, Пазы и пазы, Вязка, шпильки

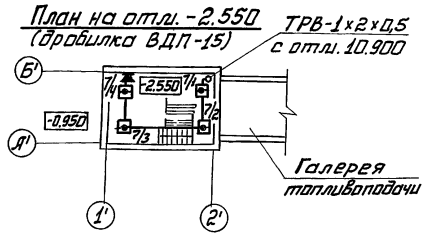
План на отл. 10.900



План на отл. +0.500



Приемно-драбильное отделение



Поз.	Обозначение	Наименование	К-во	Примечание
1	УПКоп 01044-10150-1	Устройства приемно-конт-		
	„ТОПАЭ“	рольные охранно-пожарные на УВан	1шт.	
2	СВ-24-9	Блок выпрямительный	1шт.	
3	10нк-28т	Аккумуляторные батареи	2шт.	
4		Аккумуляторный шкаф	1шт.	
	ТУ45.866ед.362.016ТУ	Коробка телефонная КРТП-10	1шт.	
	ТУ 2509 -1-83	Извещатель тепловой ИП-104-1	65	
	УДК-614.842.4	Извещатель ручной ИПР	4шт.	
	ГОСТ 7113-77	Резистор МЛТ-Д25. 6,8 кОм	65	
	АСМ.3.362.0077У	Диод Д-105А	10шт.	
	ГОСТ 22498-88Е	Кабель ТПВ-10x2x0,5	10м	
	ГОСТ 16442-80	Кабель силовой АВВГ-2x2,5	15м	
	ГОСТ 433-73	Кабель ВРГ-1x1,5	20м	
	ГОСТ 20575x75	Провод ТРВ-1x2x0,5	125м	
	ГОСТ 6323-79	Провод установочный ПВ-660, сечение жил 2,5 кв.мм	15м	
	ТУ45.866ед.362.017ТУ	Коробка ответвительная УК-П	1шт.	
	ГОСТ 3262-75	Труба стальная водогазопроводная 20x2,5	12м	
	ППЭ-16/Н2	Пакетный переключатель	2шт.	

Пояснение к проекту приведено на листе общих данных.

Привязан			
Ш.№ п.2			

903-1-288.91-СС			
Котельная с котлами БЧ-1,4Р Залшлакоудаление-механическое			
Главный корпус		Страниц	Лист
		Р	Б
План надбункерной галереи с сетью пожарной сигнализации		Тарьковский САНТЕХПРОЕКТ	
25030-09 51		Формат А2	

Ш.№ п.2

Схема включения автоматических датчиков и ручных извещателей в „ТОПАЗ“

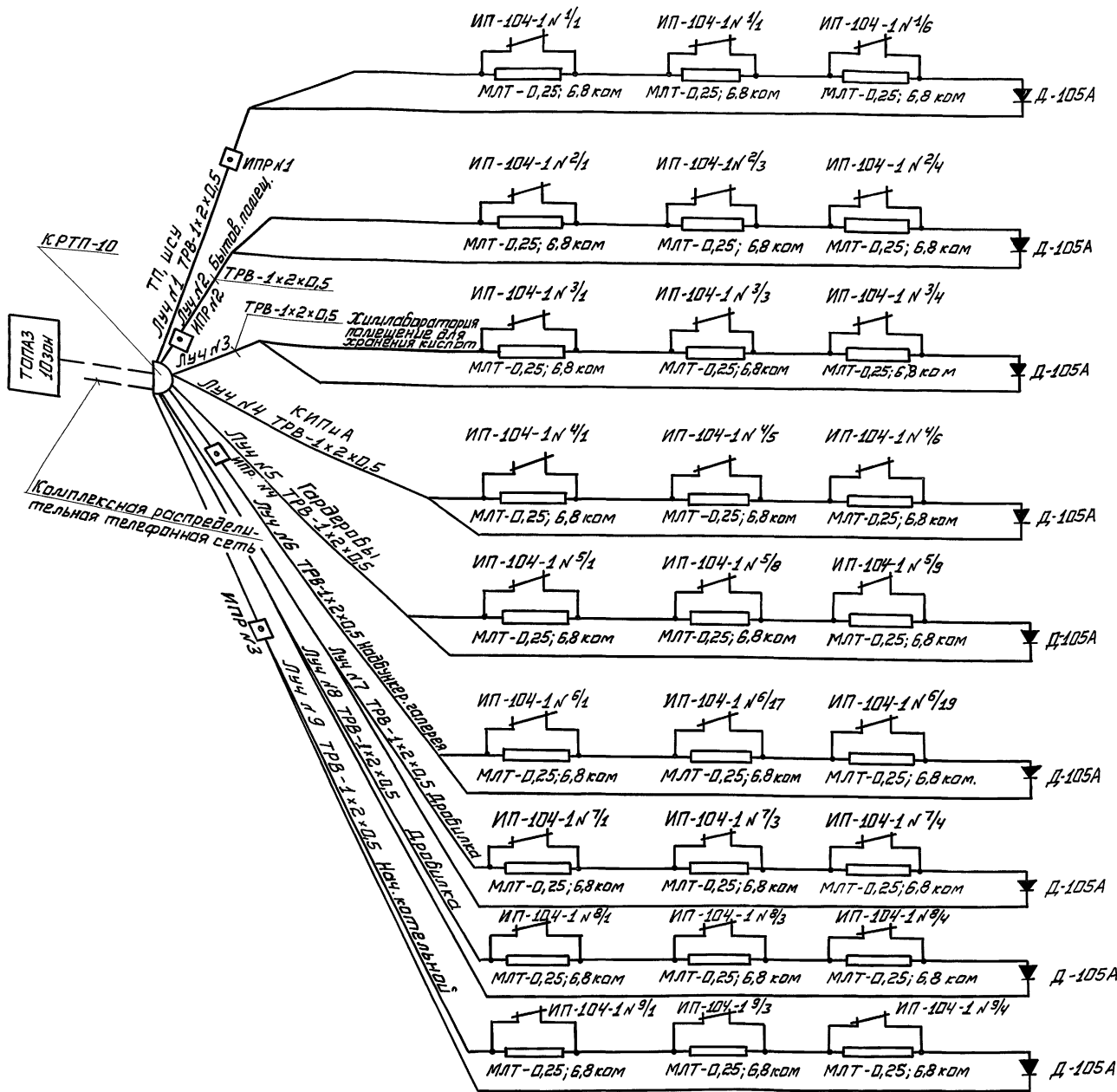
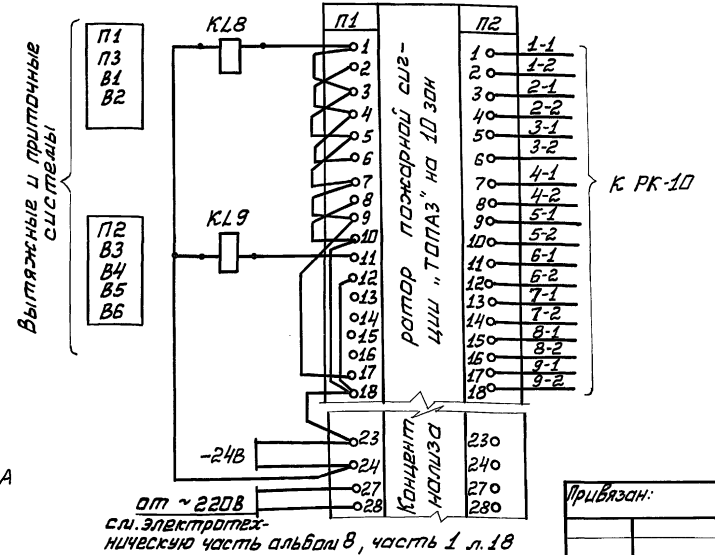
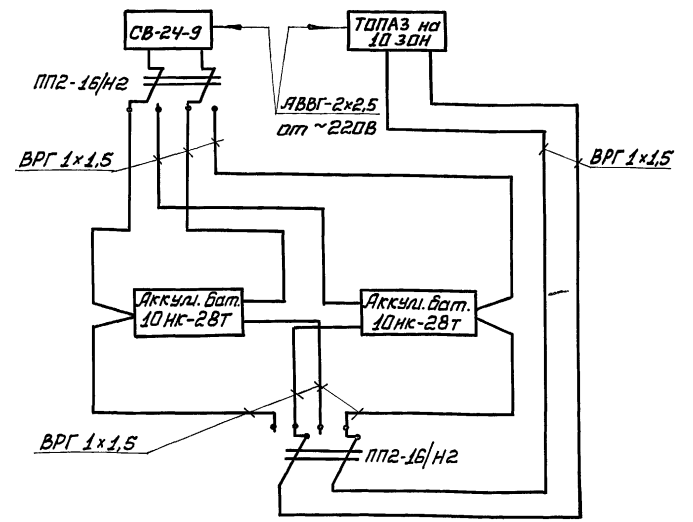
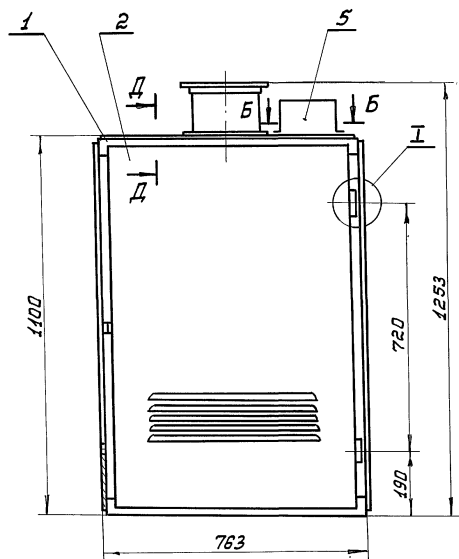


Схема кабельных соединений „ТОПАЗ“

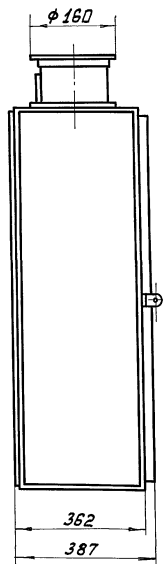


Установку реле КЛ8, КЛ9 и кабели от указанных реле к „ТОПАЗ“ сл. электротехническую часть альбом 20, черт. ЭМ.НВ

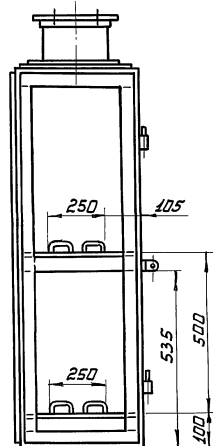
903-1-288.91-СС	
Начата В.И.Иванова	Котельная с 4 котлами Е4-1,4Р
Исполн. Крайневский	Залашакозоделение левжанское
Ин.спец. Крайневский	Главный корпус
Вед.инж. Ворсиль	Стр. 7
	Харьковский САНТЕХПРОЕКТ



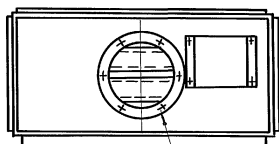
Д →



Д-Д

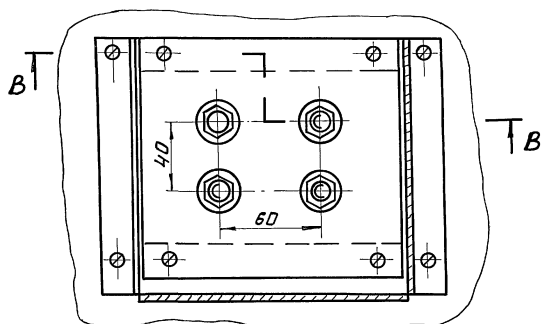


Марка Поз.	Обозначение	Наименование	Кол.	Масса шт., кг	Примечание
1		Каркас	1		
2		Дверь	1		
3		Шпилька контактная	4	0,06	Круг Текстолит, ГОСТ 2940-74
4		Плата	1	0,1	
5		Кожух	1	0,93	
6	ГОСТ 17473-72	Винт	8		
7	ГОСТ 5915-70	Гайка М12.5.01	16		
8	ГОСТ 11371-78	Шайба 4.01.01	8		
9	ГОСТ 11371-78	Шайба 12.01.01	16		

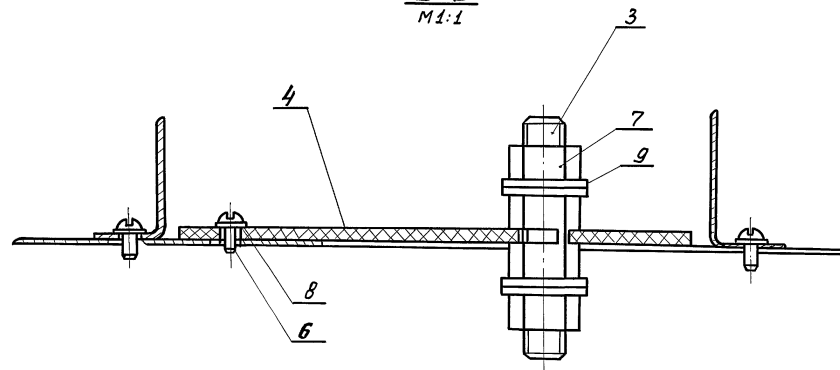


вот в φ7

Б-Б
М1:2



В-В
М1:1



ТП-903-1-288.91-ССН		
Котельная с 4 котлами Е4-1,4Р Зал для лакокрасочные - ливанническое		
Главный корпус		Лист 8
Шкаф для аккумуля- торных батарей общий вид		Харьковский САНТЕХПРОЕКТ

Привязан:

ИВ.П.№

Нач. отд. Ефименко
Инж. Кривошеин
Инж. Кривошеин
Инж. Ворсиль

25030-09 (53)

Формат А2

Шкаф для аккумуляторных батарей