

ТИПОВОЙ ПРОЕКТ

144-16-84.87

МАНСАРДНЫЙ ОДНОКВАРТИРНЫЙ
4 - КОМНАТНЫЙ
ЖИЛОЙ ДОМ

АЛЬБОМ 1

- АЛЬБОМ I Архитектурно-строительные чертежи. Отопление и вентиляция, водопровод и канализация, электрооборудование, связь, сигнализация.
АЛЬБОМ II Сметы.
АЛЬБОМ III Ведомости потребности в материалах.
АЛЬБОМ IV Спецификация оборудования.

ПРИЛАГАЕМЫЕ ДОКУМЕНТЫ: СЕРИЯ 16, ЧАСТЬ 1, РАЗДЕЛ 1-01, ИЗДЕЛИЯ ЗАВОДСКОГО ИЗГОТОВЛЕНИЯ

ПРОЕКТ УТВЕРЖДЕН ГОСГРАЖДАНСТРОЕМ
ПРИКАЗ № 183 от 2.06.84 г. о.д.а

© ГУП ЦПП, 1997

РАЗРАБОТАН:

ЦНИИЭП Гражданского строительства
И.О.П. ИНЖЕНЕРА ИНСТИТУТА
И. АРХИТЕКТОР ПРОЕКТА.



М.Х. АТАБАЕВ
В.Б. ПЕТРОСОВ

Альбом I
Типовой проект 144-16-84.87

Лист	НАИМЕНОВАНИЕ	СТРАНИЦА
1	2	3
ОТОПЛЕНИЕ И ВЕНТИЛЯЦИЯ		
1	ОБЩИЕ ДАННЫЕ / НАЧАЛО /	45
2	ОБЩИЕ ДАННЫЕ / ОКОНЧАНИЕ /	46
3	ПЛАН 1 ЭТАЖА. ПЛАН МАНСАРДЫ	47
4	ПЛАН 1 ЭТАЖА. ПЛАН МАНСАРДЫ / ВАРИАНТ ЦЕНТРАЛИ- ЗОВАННОГО ТЕПЛОСНАБЖЕНИЯ /	48
5	СХЕМА СИСТЕМЫ ОТОПЛЕНИЯ. СХЕМА СИСТЕМЫ ВЕ 1.	49
6	СХЕМА СИСТЕМЫ ОТОПЛЕНИЯ. / ВАРИАНТ ЦЕНТРАЛИ- ЗОВАННОГО ТЕПЛОСНАБЖЕНИЯ /	50
ОВН СОДЕРЖАНИЕ		
	ВОЗДУХОВОД ИЗ АСБЕСТОЦЕМЕНТНЫХ ЛИСТОВ ОВН-1	51
	ВОЗДУХОВОД ИЗ АСБЕСТОЦЕМЕНТНЫХ ЛИСТОВ ОВН-1	52
ВОДОПРОВОД И КАНАЛИЗАЦИЯ		
1	ОБЩИЕ ДАННЫЕ	53
2	ПЛАН ЭТАЖА	54
3	ПЛАН ЭТАЖА / ВАРИАНТ /	55
4	СХЕМЫ СИСТЕМ В, ТЗ, К1	56

1	2	3
ГАЗОСНАБЖЕНИЕ		
1	ОБЩИЕ ДАННЫЕ.	57
ЭЛЕКТРООСВЕЩЕНИЕ		
1	ОБЩИЕ ДАННЫЕ	58
2	ПЛАН РАСПОЛОЖЕНИЯ ОСВЕТИТЕЛЬНОЙ СЕТИ.	59
УСТРОЙСТВО СВЯЗИ		
1	ОБЩИЕ ДАННЫЕ	60
2	СХЕМА РАСПОЛОЖЕНИЯ УСТРОЙСТВ СВЯЗИ. ПЛАН КРОВЛИ.	61
3	ПЛАН ЭТАЖА. ПЛАН МАНСАРДЫ.	62

ИНВ. № ПОДЛ. ПОДПИСЬ И ДАТА
ВЗЛЖ. ИНВ. №

144 - 16 - 84. 87						
ПРИВЯЗАН		НОРМОК. ОВАКИМЬЯН <i>О.О.</i>				
		ЗДА.НАЧ.М. ОВАКИМЬЯН <i>О.О.</i>				
		ГАП ПЕПРОВСОВ <i>П.П.</i>				
		ГИП СИДОРОВА <i>С.С.</i>				
		РУК.ГР. ЧУЛКОВА <i>Ч.Ч.</i>				
		ИСПОЛНИЛ ЕРПЫЛЕВА <i>Е.Е.</i>				
		ПРОВЕРИЛ ЧУЛКОВА <i>Ч.Ч.</i>				
ИНВ. №						
			МАНСАРДНЫЙ ОДНОКВАРТИРНЫЙ 4-КОМНАТНЫЙ ЖИЛОЙ ДОМ	СТАДИЯ Р	ЛИСТ 2	ЛИСТОВ
			СОДЕРЖАНИЕ АЛЬБОМА /ОКОНЧАНИЕ/	ЦНИИЭП ГРАЖДАНСЕЛЬСТРОЙ		

ВЕДОМОСТЬ РАБОЧИХ ЧЕРТЕЖЕЙ ОСНОВНОГО КОМПЛЕКТА АС

ЛИСТ	НАИМЕНОВАНИЕ	ПРИМЕЧАНИЕ
1	2	3
1	ОБЩИЕ ДАННЫЕ /НАЧАЛО/	
2	ОБЩИЕ ДАННЫЕ /ПРОДОЛЖЕНИЕ/	
3	ОБЩИЕ ДАННЫЕ /ОКОНЧАНИЕ/	
4	ФАСАДЫ 1-4; А-Б; 4-1; Б-А.	
5	ФАСАДЫ 1-4; А-Б; 4-1; Б-А /ВАРИАНТ/	
6	Отделочный план 1 ^{го} этажа. Планы полов. ЭКСПЛИКАЦИЯ ПОЛОВ.	
7	Кладочный план 1 ^{го} этажа. Кладочный план мансарды.	
8	Ведомость отделки помещений	
9	ЭКСПЛИКАЦИЯ ПОЛОВ. План полов 1 этажа и мансарды. ВЕДОМОСТЬ ПРОЕМОВ.	
10	СПЕЦИФИКАЦИЯ СПОЛЯРНЫХ ИЗДЕЛИЙ	
11	Узлы плана 1 ÷ 5.	
12	РАЗРЕЗЫ 1-1; 2-2.	
13	Узлы разрезов 1 ÷ 8.	
14	План перемычек 1 этажа. Ведомость перемычек	
15	План перемычек мансарды. Ведомость перемычек.	
16	Ведомость перемычек. Спецификация. перемычек.	
17	План фундаментов.	
18	Сечения фундаментов 1-1 ÷ 4-4; 9-9; 10-10.	
19	План цокольного перекрытия.	
20	Цокольное перекрытие. Сечения 1-1 ÷ 8-8.	
21	План перекрытия на отм. 2.722	
22	Сечения перекрытия 2-2 ÷ 5-5.	
23	Крыша R _{сн} ^н = 100 кгс/м ² . План стропил. План стоек стен мансарды.	

1	2	3
24	Крыша R _{сн} ^н = 100 кгс/м ² . Разрезы 1-1; 2-2; 3-3. План кровли.	
25	Крыша R _{сн} ^н = 100 кгс/м ² . Спецификация.	
26	Крыша. Узлы 1 ÷ 5.	
27	Крыша. Узлы 6 ÷ 8.	
28	Крыша R _{сн} ^н = 150 кгс/м ² . План стропил. План стоек стен мансарды.	
29	Крыша R _{сн} ^н = 150 кгс/м ² . Разрезы 1-1; 2-2; 3-3. План кровли	
30	Крыша R _{сн} ^н = 150 кгс/м ² . Спецификация.	
31	Внутриквартирная лестница. План. Разрез. Узлы.	
32	Внутриквартирная лестница. Спецификация. Узлы 3 ÷ 5	
33	Встроенный шкаф Ш-1; Антресоли А-1; А-2. Спецификация	
34	Дымоventилиационный спаяк.	
35	План при варианте перегородок поэлементной сборки	
36	Вариант перекрытия без щипов перекрытия	
37 ÷ 41	Отгрузочная спецификация.	

ШИТОВОЙ ПРОЕКТ 144-16-84.87 АЛЬБОМ I

ИНВ. № ПОДЛ. ПОДПИСЬ И ДАТА ИВМ. ИНВ. №

Настоящий проект выполнен в соответствии с действующими нормами и правилами.

Гл. арх. проекта *Петросов* В.Б. Петросов

ИНВ. №		ПРИВЯЗАН:	
144 - 16 - 84. 87		АС	
НОРМОКОН	ОВАКИМЬЯН <i>Овакимьян</i>	мансардный одноквартирный 4-комнатный жилой дом	
ЗАМ. НАЧ. ГАП	ОВАКИМЬЯН <i>Петросов</i>		
ГИП	СИДОРИНА <i>Сидорина</i>	СТАДИЯ	ЛИСТ
РУК. ГРУППЫ	ЧУЛКОВА <i>Чулкова</i>	Р	1
ИСПОЛНИТ.	ЛАЗАРЕВА <i>Лазарева</i>	ЛИСТОВ	
ПРОВЕРИЛ	СЕГЕНЬ <i>Сегень</i>	41	
ОБЩИЕ ДАННЫЕ /НАЧАЛО/		ЦНИИЭП ГРАЖДАНСЕЛЬСТРОЙ	

ВЕДОМОСТЬ ОБЪЕКТНЫХ И ПРИЛАГАЕМЫХ ДОКУМЕНТОВ

ОБОЗНАЧЕНИЕ	НАИМЕНОВАНИЕ	ПРИМЕЧАНИЕ
ГОСТ 87170-84*	Ступени железобетонные и бетонные	
ГОСТ 530-80	Кирпич и камни керамические	
ГОСТ 20430-84	Листы асбестоцементные волнистые среднего профиля 40/150 и детали к ним	
ГОСТ 4598-86	Плиты древесноволокнистые	
ГОСТ 6266-84*	Листы гипсокартонные	
ГОСТ 10632-77*	Плиты древесностружечные	
ГОСТ 9573-82	Плиты теплоизоляционные из минеральной ваты на синтетическом связующем	
ГОСТ 11047-72	Детали и изделия деревянные для малоэт- ажных жилых и общественных зданий	
ГОСТ 8242-75	Детали деревянные фрезерованные для строительства	
ГОСТ 24454-80Е*	Пиломатериалы хвойных пород	
ГОСТ 10923-82	Рубероид	
ГОСТ 5781-82*	Сталь горячекатаная для армирования железобетонных конструкций	
ГОСТ 103-76*	Полоса стальная горячекатаная	
ГОСТ 9870-61*	Гвозди провололочные оцинкованные для асбестоцементной кровли	
ГОСТ 4028-63*	Гвозди строительные	
2.144-1	Узлы полов жилых зданий	
1.136.5-19	Двери деревянные наружные для жилых и общественных зданий	
1.136-10	Двери деревянные внутренние для жилых и общественных зданий	
2.140-6	Узлы деревянных перекрытий жилых сельских зданий	

ПРИВЯЗАН

ИНВ.№

ОБОЗНАЧЕНИЕ	НАИМЕНОВАНИЕ	ПРИМЕЧАНИЕ
ГОСТ 26601-85	ОКНА И БАЛКОННЫЕ ДВЕРИ ДЕРЕВЯННЫЕ для малоэтажных жилых домов	
ГОСТ 14918-80*	Сталь тонколистовая оцинкованная с непрерывных линий	
ГОСТ 13579-78*	Блоки бетонные для стен подвала	
ГОСТ 1005-86	Щиты деревянные для перекрытий в жилых и общественных зданиях.	
СЕРИЯ 16, ЧАСТЬ 1, РАЗДЕЛ 1-01	Изделия заводского изготовления	

ВЕДОМОСТЬ СПЕЦИФИКАЦИЙ

ЛИСТ	НАИМЕНОВАНИЕ	ПРИМЕЧАНИЕ
10	Столярные изделия	
16	Перемычки	
17	Фундаменты	
19	Цокольное перекрытие	
21	Перекрытие на отм. 2.722	
22	Металлические изделия	
25	Крыша $R_{сн} = 400 \text{ кгс/м}^2$	
30	Крыша $R_{сн} = 150 \text{ кгс/м}^2$	
32	Внутриквартирная лестница	
33	Встроенный шкаф и антресоли	
35	Перегородки поэлементной сборки	
36	Перекрытие / вариант /	
37÷41	Отгрузочная спецификация.	

144 - 16 - 84.87

АС

НОРМОКОН	ОВАКИМЯН						
ЗАМ.НАЧМ	ОВАКИМЯН						
ГАП	ПЕТРОВСОВ						
ГИП	СИДОРОВА						
РУК.ГР.	ЧУЛКОВА						
ИСПОЛН.	СЕРЕНЬ						
ПРОВЕР.	ЧУЛКОВА						
				Мансардный/одноквартирный			этажная
				4-комнатный жилой дом			лист 3
				ОБЩИЕ ДАННЫЕ (ОКОНЧАНИЕ)			ЦНИИЭП
							ГРАЖДАНСЕЛЬСТРОИ

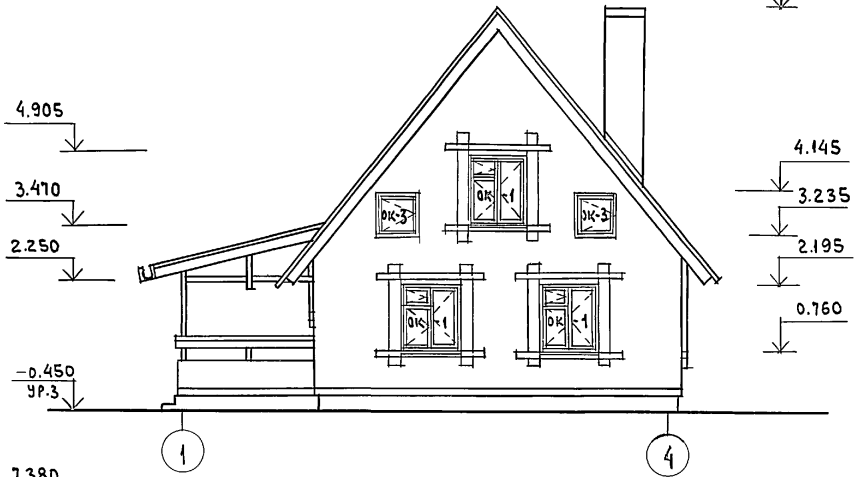
22725-01 7

144-16-84.87
Альбом I

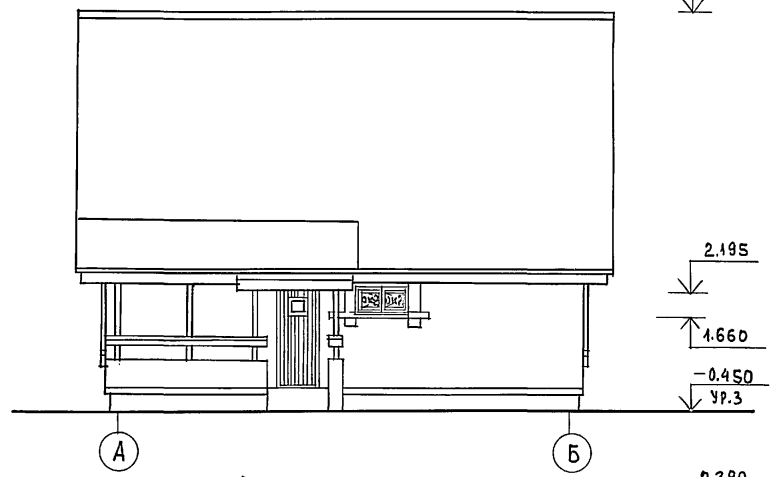
ИНВ. № ПОДЛ. ПОДПИСЬ И ДАТА ВЗАИМН. №

ИССЛЕДОВАНИЕ
 144-16-84.87
 А/Ь60М I

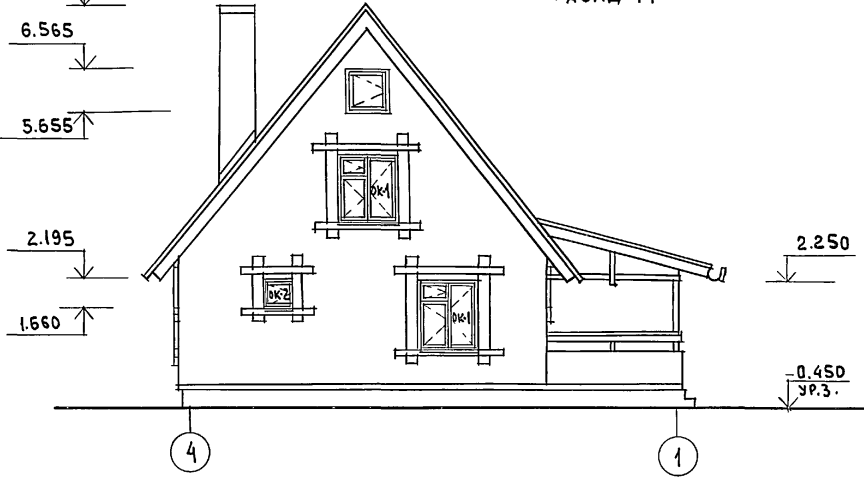
ФАСАД 1-4



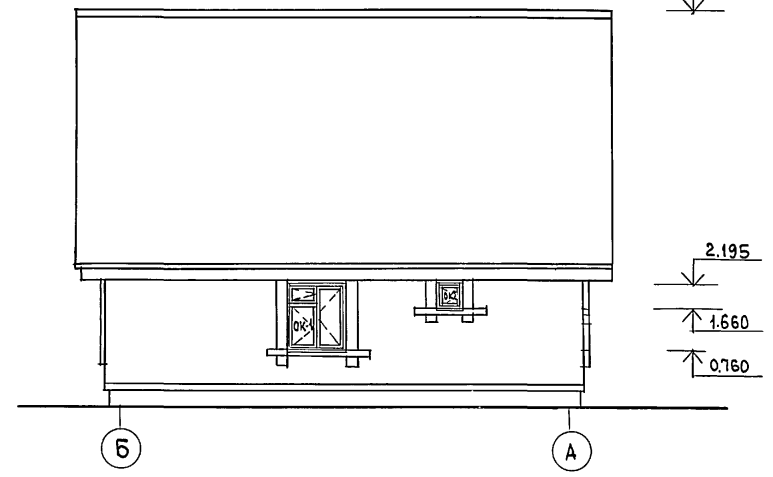
ФАСАД А-Б



ФАСАД 4-1



ФАСАД Б-А

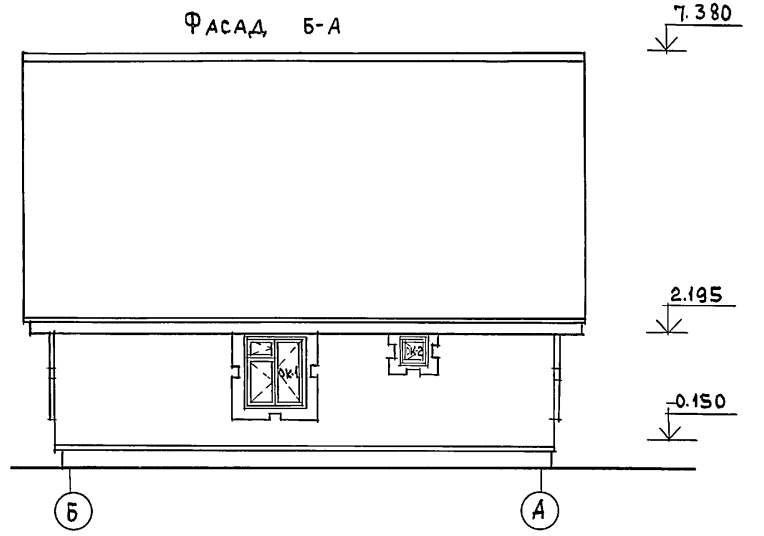
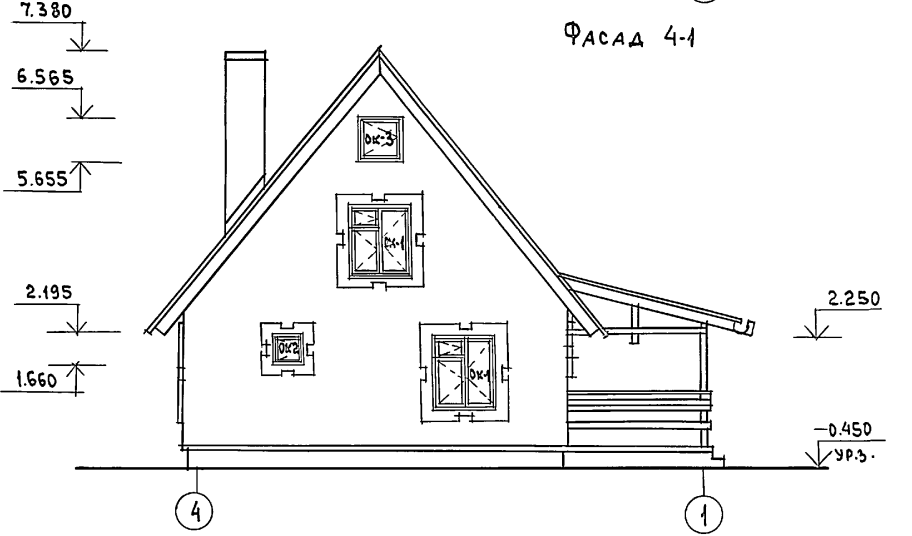
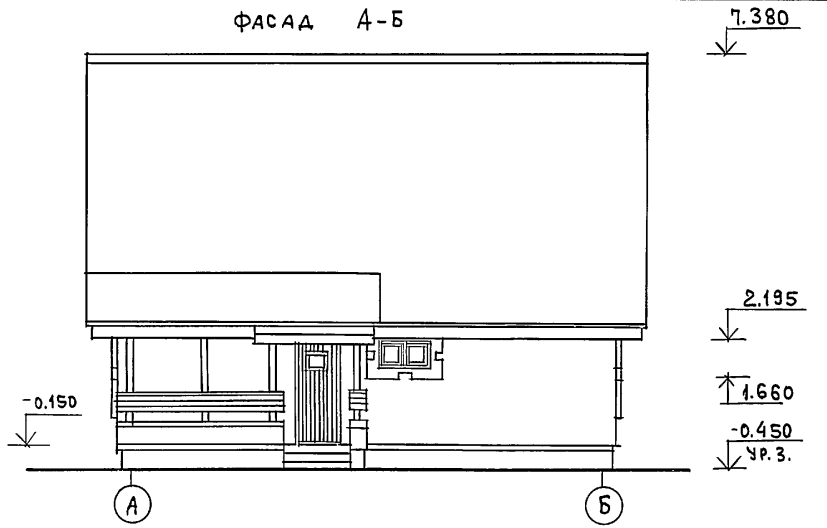
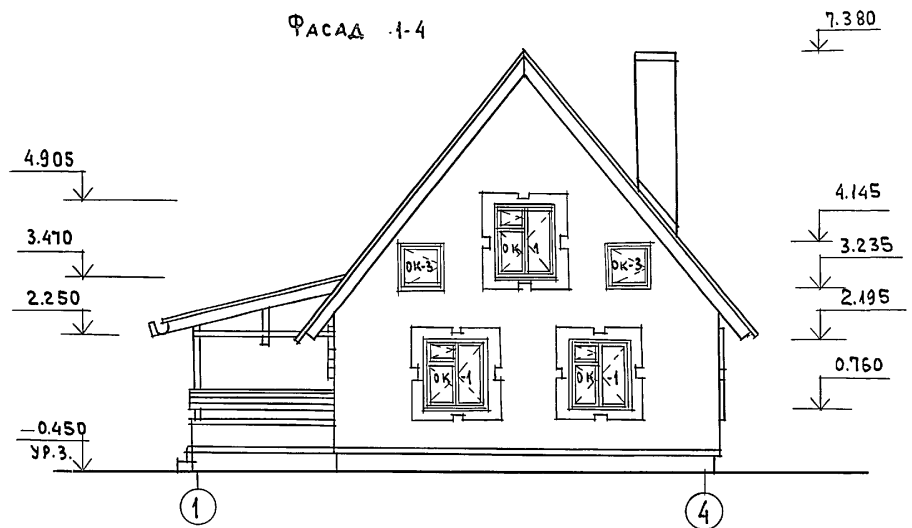


ИНВ. № ПОДЛ. ПОДПИСЬ И ДАТА ВЗАИМ ИНВ. №

ПРИВЯЗАН	Нормок.	ОБАКИМЬЯН	<i>Обакимьян</i>
	Зам.нач.м.	ОБАКИМЬЯН	<i>Обакимьян</i>
	ГАП	ПЕТРОВСОВ	<i>Петросов</i>
	ГИП	СИДРИНА	<i>Сидрина</i>
	ИСПОЛНИЛ	ШЕВЧЕНКО	<i>Шевченко</i>
ИНВ. №	ПРОВЕР.	ПЕТРОВСОВ	<i>Петросов</i>

144-16-84.87		АС
Мансардный одноквартирный 4-комнатный жилой дом	СТАДИЯ	ЛИСТ
ФАСАДЫ 1-4, А-Б, 4-1, Б-А	Р	4
ЦНИИЭП		ЛИСТОВ
Гос. науч.-исслед. ин-т жилищно-коммунального хозяйства РСФСР		

144-16-84.87
Альбом I

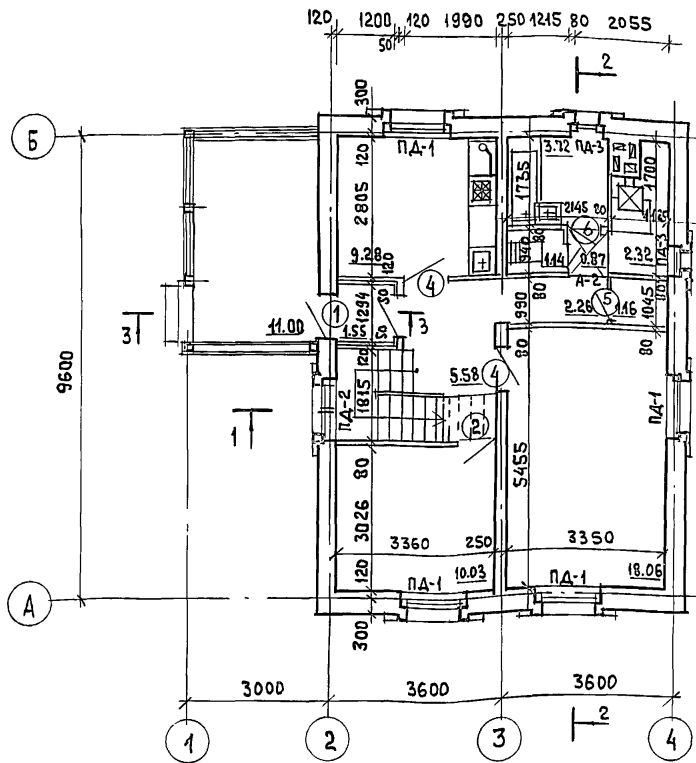


ИНВ. № ПОДЛ. ПОДПИСЬ И ДАТА ВЗАИМ. №

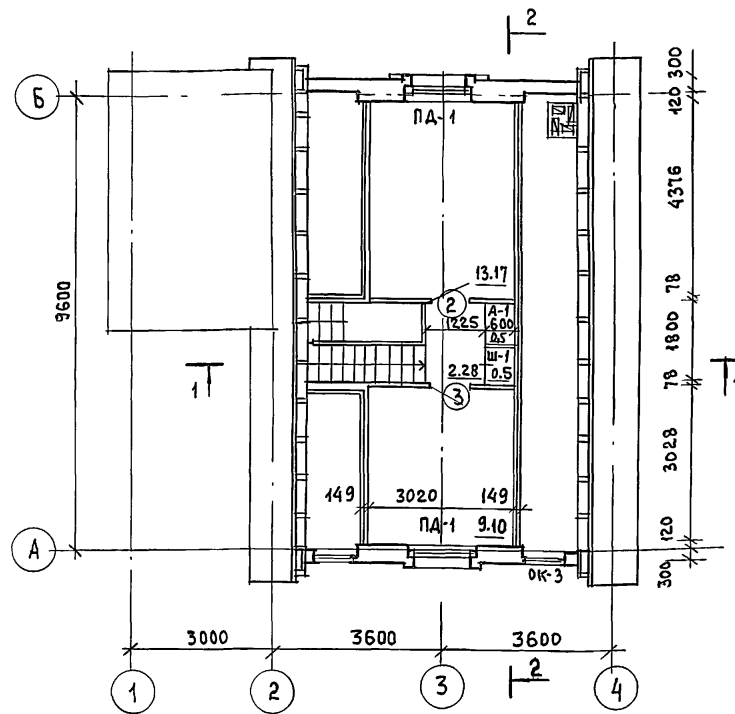
				144 - 16 - 84.87			АС			
ПРИВЯЗАН				НОРМОК.	ОВАКИМЬЯН	<i>[Signature]</i>	МАНСАРДНЫЙ ОДНОКВАРТИРНЫЙ 4-КОМНАТНЫЙ ЖИЛОЙ ДОМ	СТАДИЯ	ЛИСТ	ЛИСТОВ
				ЗДМ.НАЧ.	ОВАКИМЬЯН	<i>[Signature]</i>		Р	5	
					ГАП	ПЕТРОВСОВ	ФАСАДЫ 1-4, А-Б, 4-1, Б-А /ВАРИАНТ/	ЦНИИЭП ГРАЖДАНСЕЛЬСТРОЙ		
					ГИП	СИДОРНИНА				
					ИСПОЛН.	ШЕВЧЕНКО				
ИНВ. №				ПРОВЕРИЛ	ПЕТРОВСОВ	<i>[Signature]</i>				

22725-01 9

ОТДЕЛОЧНЫЙ ПЛАН 1 ЭТАЖА



ОТДЕЛОЧНЫЙ ПЛАН МАНСАРДЫ



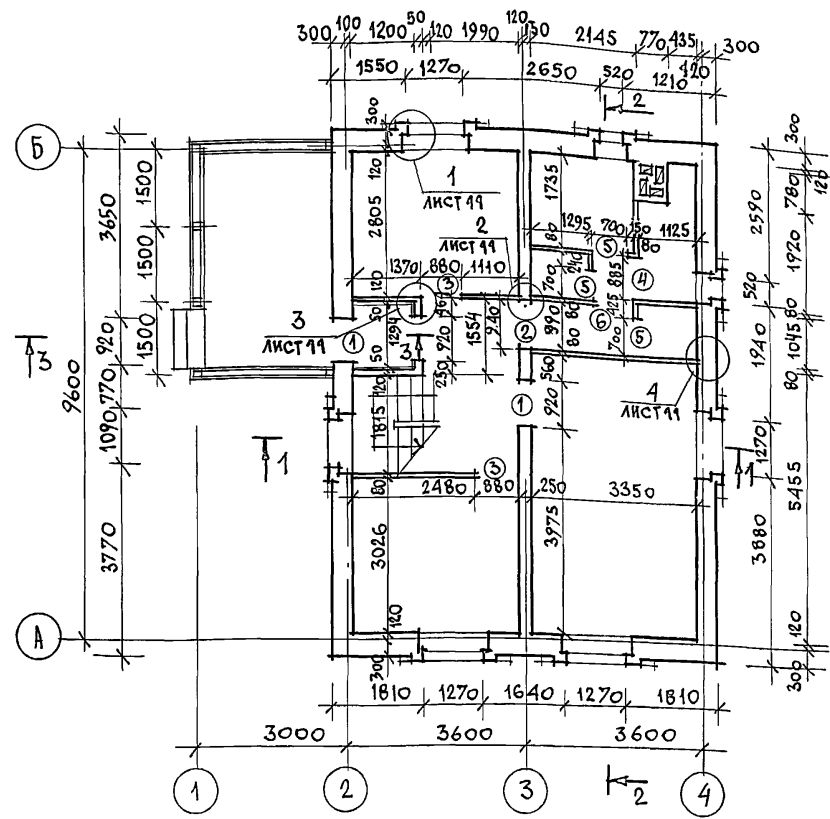
ЖИЛАЯ ПЛОЩАДЬ — 50.36 м²
 ОБЩАЯ ПЛОЩАДЬ — 79.97 м²
 ОБЩАЯ ПЛОЩАДЬ / С УЧЕТОМ ЛЕТН. ПОМЕЩ. / — 83.27 м²
 ПЛОЩАДЬ ЗАСТРОЙКИ — 92.32 м²
 СТРОИТЕЛЬНЫЙ ОБЪЕМ — 303.00 м³
 ЕСТЕСТВЕННАЯ ОСВЕЩЕННОСТЬ — 0.48

ИНВ. № ПОДА. ПОДПИСЬ И ДАТА ВЗАИМНОЕ №

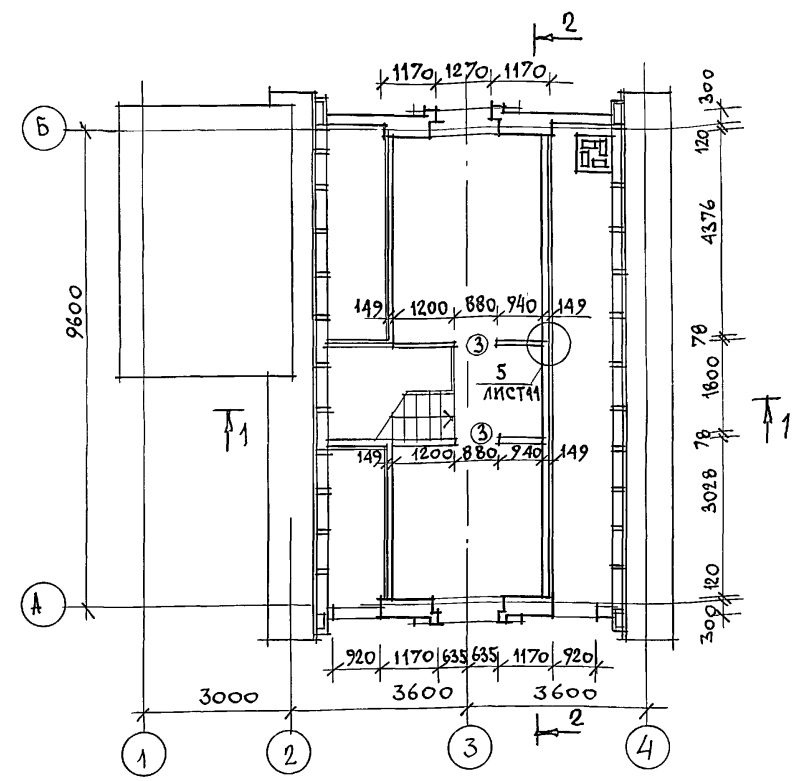
ПРИВЯЗАН				НОРМОК. ЗАМ. НАЧ. М.	ОВАКИМЬЯН	<i>[Signature]</i>	144 - 16 - 84.87	АС		
				ГАП	ПЕТРОВСОВ	<i>[Signature]</i>	Мансардный, одноквартирный 4-комнатный жилой дом	СТАДИЯ	ЛИСТ	ЛИСТОВ
				ГИП	СИДОРНИНА	<i>[Signature]</i>		Р	6	
				ИСПОЛНИЛ	ШЕВЧЕНКО	<i>[Signature]</i>	ОТДЕЛОЧНЫЙ ПЛАН 1 ЭТАЖА.	ЦНИИЭП ГРАЖДАНСЕЛЬСТРОЙ		
				ПРОВЕРИЛ	ПЕТРОВСОВ	<i>[Signature]</i>	ОТДЕЛОЧНЫЙ ПЛАН МАНСАРДЫ			

ТИПОВОЙ ПРОЕКТ 144-16-84.87 АЛБОМ I

Кладочный план 1 этажа



Кладочный план мансарды



① — тип проема см. лист 9.

Данный лист см. совместно с листами 6, 12

- Облегченную кладку наружных стен выполнять из пустотелого керамического кирпича $\gamma = 1400 \text{ кг/м}^3$ ГОСТ 530-80 марки 50 на цементно-песчаном растворе марки 50 с уширенным швом шириной - 50 мм, заполненным утеплителем $\gamma = 125 \text{ кг/м}^3$. Перевязка кладки для пустотелого кирпича толщиной 65 мм - один тычковый ряд на четыре ряда кладки.
- Деревянные антисептированные пробки устанавливать по ходу кладки; в дверных проемах по три пробки с каждой стороны проема, в оконных проемах по две пробки с каждой стороны.
- Дымоотвентиляционный стояк см. лист 34.

ПРИВЯЗАН	ИНВ. - Н
----------	----------

144 - 16 - 84.87		АС			
НОРМОК	ОВАКИМЬЯН	Мансардный одноквартирный 4-комнатный жилой дом	СТADIЯ	ЛИСТ	ЛИСТОВ
ЗАМ. НАЧ. М.	ОВАКИМЬЯН				
Г. А. П.	ПЕТРОСОВ	Кладочный план 1 этажа. Кладочный план мансарды.	ЦНИИЭП ГРАЖДАНСЕЛЬСТРОЙ		
ИСПОЛН.	ШЕВЧЕНКО				
ПРОВЕР.	ПЕТРОСОВ				

22725-01 11

ВЕДОМОСТЬ ОТДЕЛКИ ПОМЕЩЕНИЙ

Наименование помещения	ПОТОЛОК		СТЕНЫ И ПЕРЕГОРОДКИ		ОТДЕЛКА НИЗА СТЕН И ПЕРЕГОРОДОК			ПРИМЕЧАНИЕ
	Площадь м ²	Вид отделки	Площадь м ²	Вид отделки	Площадь м ²	Вид отделки	Высота мм	
ЖИЛЫЕ КОМНАТЫ, КОРИДОРЫ, ПЕРЕДНЯЯ, КЛАДОВАЯ	38.18	Листы гипсокартонные с последующей оклейкой потолочными обоями	59.60	штукатурка с оклейкой обоями	—	—	—	—
			48.28	Затирка с оклейкой обоями				
КУХНЯ	9.28	Листы гипсокартонные с покрытием водозамульсионной краской	18.83	штукатурка с покрытием, водоэмульсионной краской	2.03	глазурованная плитка	600	в зоне кухонного оборудования низ отделки на от. 0.75
			6.15	затирка с покрытием водоэмульсионной краской				
ВАННАЯ КОМНАТА	3.72	штукатурка по металлической сетке с покрытием водоэм. краской	8.41	штукатурка с покрытием водоэмульсионной краской	4.70	глазурованная плитка	—	по тп 101-81 на высоту 1.8м, где примыкает сантех оборудование
			4.84	затирка с покрытием водоэмульсионной краской				
УБОРНАЯ	1.14	штукатурка по металлической сетке с покрытием водоэм. краской	2.21	штукатурка с покрытием водоэмульсионной краской	0.54	глазурованная плитка	150	по периметру
			6.56	затирка с покрытием водоэмульсионной краской				
ТАМБУР	1.55	Листы гипсокартонные с покрытием водоэмульсионной краской	1.40	штукатурка с покрытием водоэмульсионной краской	—	—	—	—
			7.40	штукатурка по металлической сетке с покрытием водоэм.крас.				
МАНСАРДА	25.55	Листы гипсокартонные с последующей оклейкой потолочными обоями	55.98	Обшивка ДВП с оклейкой обоями	—	—	—	—
			20.45	Обшивка ГКЛ с оклейкой обоями				
			11.25	штукатурка с оклейкой обоями				
ТОПОЧНАЯ	2.32	Листы гипсокартонные с последующей оклейкой потолочными обоями	11.19	штукатурка с покрытием водоэмульсионной краской	—	—	—	—
			5.60	затирка с покрытием водоэмульсионной краской				

Данный лист см. совместно с листами 6, 7.

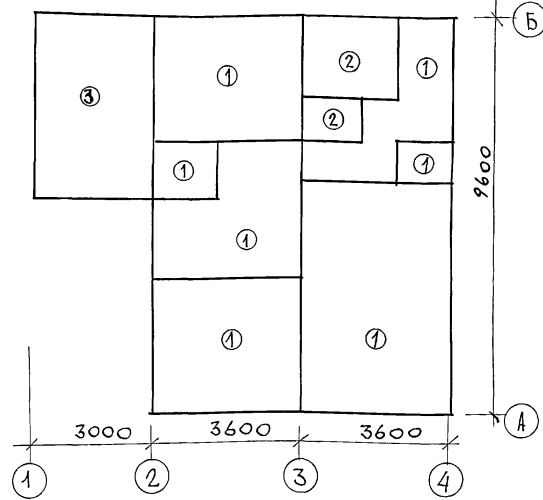
ИНВ. № ПОДЛ. ПОДАПИСЬ И ДАТА ВЗАИМ. ИНВ. №

				144 - 16 - 84.87			АС		
ПРИВЯЗАН				Нормок.	Овакимьян	<i>Овакимьян</i>	Мансардный одноквартирный 4-комнатный жилой дом		
				Зам.нач.м	Овакимьян	<i>Овакимьян</i>	СТАДИЯ	ЛИСТ	ЛИСТОВ
				ГАП	Петросов	<i>Петросов</i>	Р	8	
				ГИП	Сидорина	<i>Сидорина</i>	ВЕДОМОСТЬ ОТДЕЛКИ ПОМЕЩЕНИЙ		
ИНВ. №				ИСПОЛНИЛ	Шевченко	<i>Шевченко</i>	ЦНИИЭП ГРАЖДАНСЕЛЬСТРОЙ		
				ПРОВЕРИЛ	Петросов	<i>Петросов</i>			

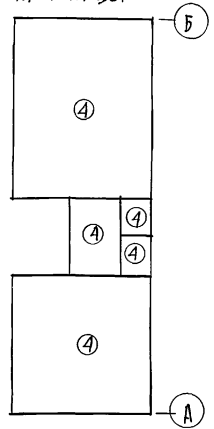
ИНВЕНТАРИЗ. № 144-16-84.87 АЛБОМ I

типовой проект 144-16-84.87 АИЛЬ БОИ I

План полов 1 этажа



План полов мансарды



Экспликация полов

НАИМЕНОВАНИЕ ПОМЕЩЕНИЯ ПО ПРОЕКТУ	ТИП ПОЛА ПО ПРОЕКТУ	НОМЕР УЗЛА ПО СЕРИИ	ЭЛЕМЕНТЫ ПОЛА И ИХ ТОЛЩИНА	ПЛОЩАДЬ ПОЛА м ²
ЖИЛЫЕ КОМНАТЫ, КУХНЯ, ПЕРЕДНЯЯ, КОРИДОР, ПОДСОБНЫЕ ПОМЕЩЕНИЯ, ТАМБУР	①	УЗЕЛ 139 СЕРИЯ 2.144-1-37	ПОКРЫТИЕ - ДОСКИ ПОЛА - 28мм	51.11
ВАННАЯ КОМНАТА, УБОРНАЯ	②	УЗЕЛ 183 СЕРИЯ 2.144-1-71	ПОКРЫТИЕ - КЕРАМИЧЕСКАЯ ПЛИТКА ПО ГОСТ 6787-80-20мм	4.86
ТЕРРАСА	③	УЗЕЛ 177 СЕРИЯ 2.144-1-65	ПОКРЫТИЕ ИЗ БЕТОНА М200-20мм	11.00
МАНСАРДА	④	УЗЕЛ 184 СЕРИЯ 2.144-1-72	ПОКРЫТИЕ - ДОСКИ ПОЛА - 28мм	25.55

УСЛОВНЫЕ ОБОЗНАЧЕНИЯ

① - тип пола

ВЕДОМОСТЬ ПРОЕМОВ

МАРКА ПОЗИЦИИ	РАЗМЕР ПРОЕМА В КЛАДКЕ ММ
1	720 x 2100
2	940 x 2100
3	880 x 2100
4	885 x 2100
5	700 x 2100
6	850 x 2100

Данный лист см. совместно с листами 6, 7

ИНВ. И ПОДЛ. ПОДПИСЬ И ДАТА ВЗЛ. ИНВ. И

		144-16-84.87		АС	
ПРИВЯЗАН	НОРМОК. ОВАКИМЬЯН	ЗАМ. НАЧ. М. ОВАКИМЬЯН	ГАП. ПЕТРОСОВ	ГИП. СИДОРЕНКО	ИСПОЛН. ШЕВЧЕНКО
					ПРОВЕР. ПЕТРОСОВ
			Мансардный одноквартирный 4-комнатный жилой дом	СТАДИЯ Р	ЛИСТ 9
			Экспликация полов. План полов 1 этажа и мансарды. Ведомость проемов.	ЦНИИЭП ГРАНДАНСЕЛЬСТРОЙ	

ШИПОВОЙ ТРЕКП 144-16-84.87 АЛЬБОМ I

МАРКА ПОЗИЦИЯ	ОБОЗНАЧЕНИЕ	НАИМЕНОВАНИЕ	КОЛ.	МАССА ЕД. КГ.	ПРИМЕЧ.
ДВЕРИ НАРУЖНЫЕ					
1	1.136.5-19	ДН 21-9ЩП	2	47.4	
НАРУЖНЫЕ ДВЕРИ ПРИМЕНЯЮТСЯ С УПЛОТНЯЮЩИМИ ПРОКЛАДКАМИ					
ДВЕРИ ВНУТРЕННИЕ					
2	1.136-10	ДГ 21-9	2	40.0	
3	1.136-10	ДГ 21-9Л	1	40.0	
4	1.136-10	ДО 21-9	2	41.0	
5	1.136-10	ДГ 21-7	1	35.0	
6	1.136-10	ДГ 21-7Л	2	35.0	
ОКНА /t _н = -30°С/- ОСНОВНОЕ РЕШЕНИЕ					
ОК-1	ГОСТ 26601-85	ОКНО ОРМ 15-13.5	6	64.6	
ОК-2	ГОСТ 26601-85	ОКНО ОРМ 6-6	4	15.7	
ОК-3	16-1-1-01-13.000	ОКНО ФРОНТОНА ОФ 9-9	3	12.8	
ОКНА /t _н = -20°С/- ВАРИАНТ					
ОК-1	ГОСТ 26601-85	ОКНО ОРМ 15-13.5	6	64.6	
ОК-2	ГОСТ 26601-85	ОКНО ОРМ 6-6	4	15.7	
ОК-3	16-1-1-01-13.000	ОКНО ФРОНТОНА ОФ 9-9	3	12.8	
ОКНА /t _н = -40°С/- ВАРИАНТ					
ОК-1	ГОСТ 26601-85	ОКНО ОРМ 15-13.5	6	80.1	
ОК-2	ГОСТ 26601-85	ОКНО ОРМ 6-6	4	25.2	
ОК-3	16-1-1-01-13.000	ОКНО ФРОНТОНА ОФ 9-9	3	12.8	

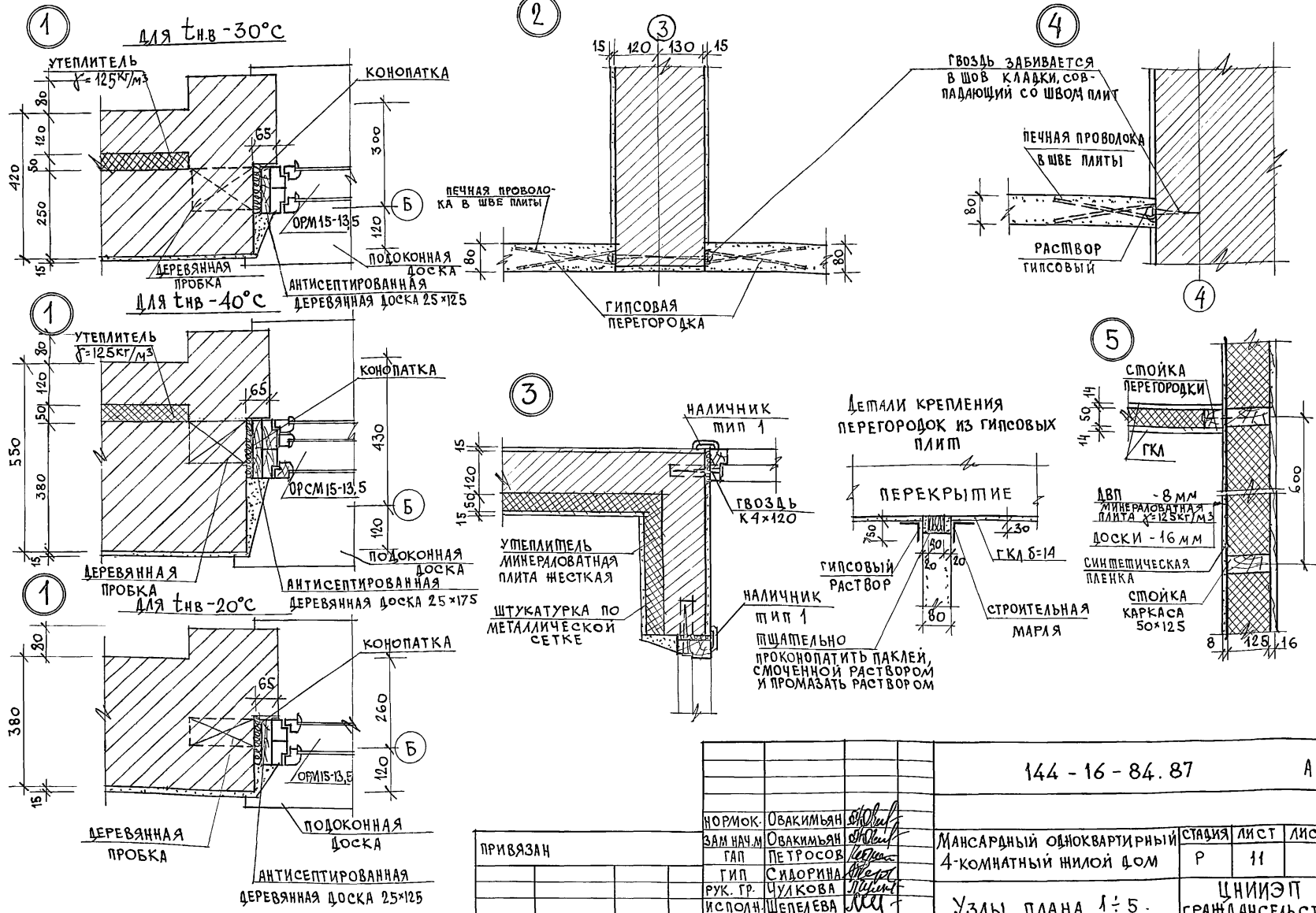
МАРКА ПОЗИЦИЯ	ОБОЗНАЧЕНИЕ	НАИМЕНОВАНИЕ	КОЛ.	МАССА ЕД. КГ.	ПРИМЕЧ.
ПОДОКОННЫЕ ДОСКИ/t _н = -30°С/- ОСНОВНОЕ РЕШЕНИЕ					
ПА-1	ГОСТ 17280-79	ПА 14-20	6	5.42	
ПА-2	ГОСТ 17280-79	ПА 13-20	1	4.86	
ПА-3	ГОСТ 17280-79	ПА 7-20	2	2.62	
ПОДОКОННЫЕ ДОСКИ/t _н = -20°С/- ВАРИАНТ					
ПА-1	ГОСТ 17280-79	ПА 14-20	6	5.42	
ПА-2	ГОСТ 17280-79	ПА 13-20	1	4.86	
ПА-3	ГОСТ 17280-79	ПА 7-20	2	2.62	
ПОДОКОННЫЕ ДОСКИ/t _н = -40°С/- ВАРИАНТ					
ПА-1	ГОСТ 17280-79	ПА 14-30	6	8.13	
ПА-2	ГОСТ 17280-79	ПА 13-30	1	7.29	
ПА-3	ГОСТ 17280-79	ПА 7-30	2	3.93	
ШКАФЫ И АНТРЕСОЛИ					
Ш-1	АЛЬБОМ I лист 33	ВЕТРОУСТОЙЧИВЫЙ ШКАФ	1	125.0	
А-1	АЛЬБОМ лист 33	АНТРЕСОЛЬ	1	37.0	
А-2	АЛЬБОМ I лист 33	АНТРЕСОЛЬ	1	11.0	
	ГОСТ 8242-75	НАЛИЧНИКИ/ТИП-1/	42шт		

Данный лист см. совместно с листами 6,7.

ИНВ. № ПОДА. ПОДПИСЬ И ДАТА ВЗАЛ. ИНВ. №

		144 - 16 - 84.87		АС	
ПРИВЯЗАН	НОРМОКОП. ОВАКИМЬЯН	МАССАРДНЫЙ ОДНОКВАРТИРНЫЙ	СТАНЦИЯ	ЛИСТ	ЛИСТОВ
	ЗАЛ. НАУ. М. ОВАКИМЬЯН	4-КОМНАТНЫЙ ЖИЛОЙ ДОМ.	Р	10	
	ГАП ПЕТРОСОВ				
	ГИП СИДОРНИН				
	ИСПОЛНИТ. ШЕВЧЕНКО	СПЕЦИФИКАЦИЯ СТОЛЯРНЫХ	ЦНИИЭП		
	ПРОЗЕРИЛ ПЕТРОСОВ	ИЗДЕЛИЙ.	ГРАЖДАНСЕЛЬСТРОЙ		

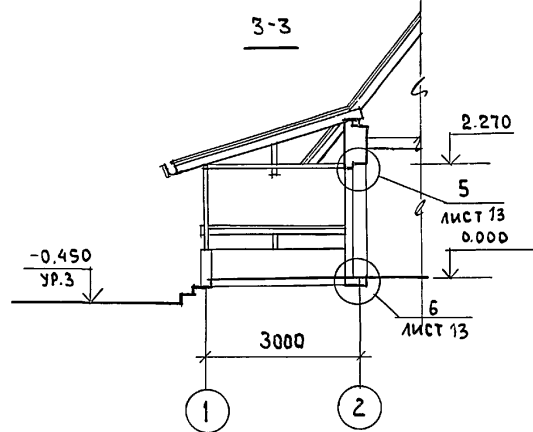
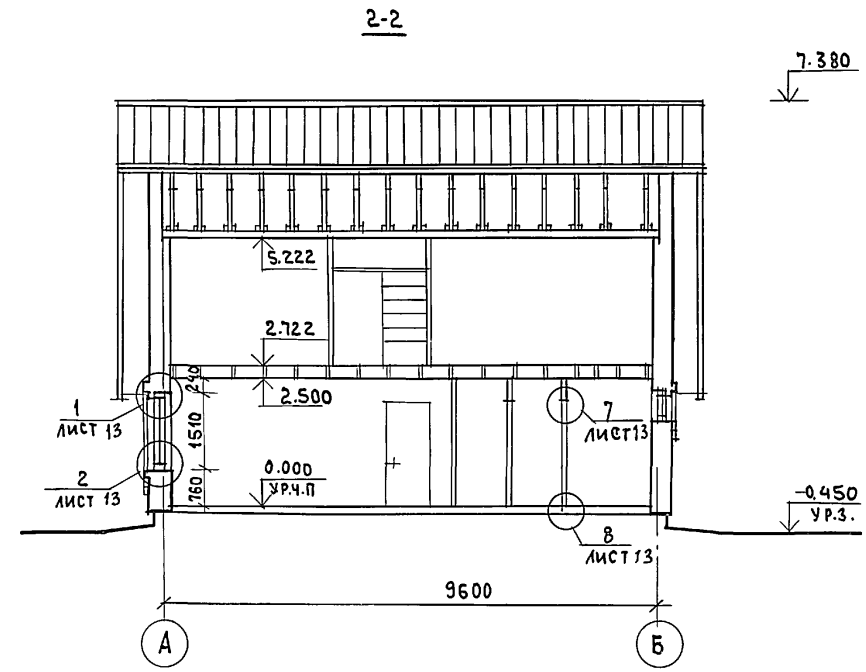
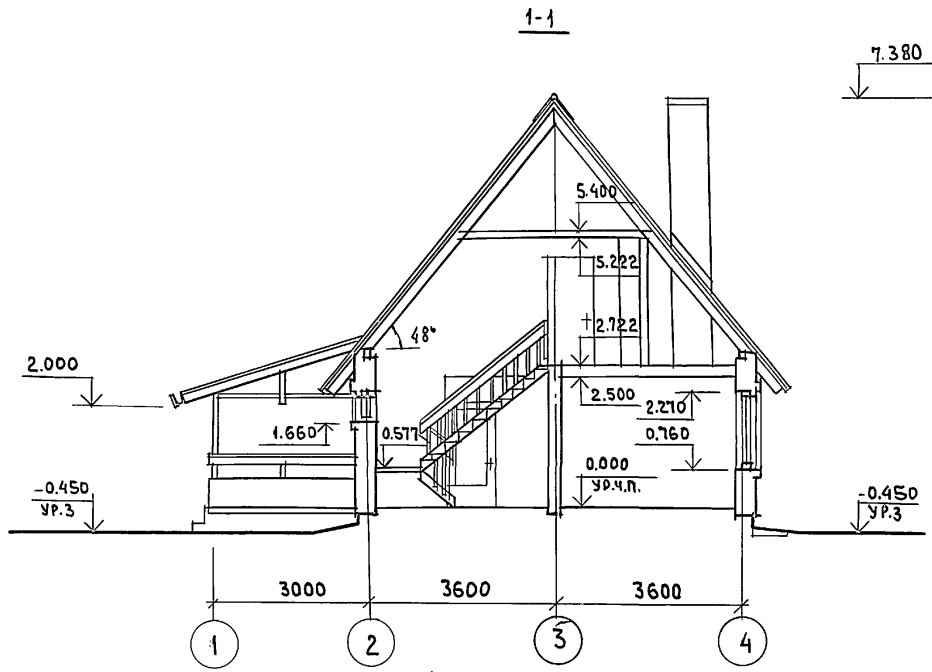
ТИПОВОЙ ПРОЕКТ 144-16-84.87 АЛБОМ I



ИНВ. ЛИСТ	ПОДПИСЬ И ДАТА	ВЗЯМ. ИНВ. N

144 - 16 - 84.87		АС
ПРИВЯЗАН	НОРМОК. ОВАКИМЬЯН	Мансардный одноквартирный 4-комнатный жилой дом
	ЗАМ. НАЧ. М. ОВАКИМЬЯН	
	ГЛАВ. ПЕТРОВСОВ	
	ГИП. СИДОРКИНА	
	РУК. ГР. ЧУЛКОВА	УЗЛЫ ПЛАНА 1:5.
	ИСПОЛН. ШЕПЕЛЕВА	
ИНВ. N	ПРОВЕР. ЧУЛКОВА	СТАНЦИЯ ЛИСТ ЛИСТОВ
		Р 11
		ЦНИИЭП
		ГРАЖДАНСЕЛЬСТРОЙ

ИНВЕНТАРНЫЙ
144-16-84.87
ЛИСТЫ I

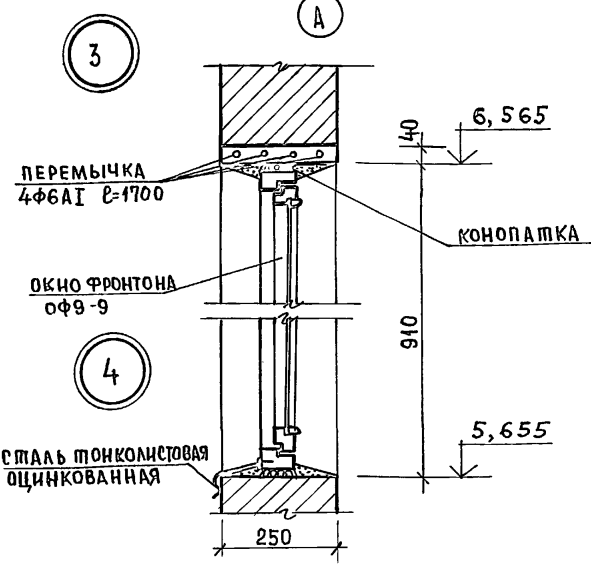
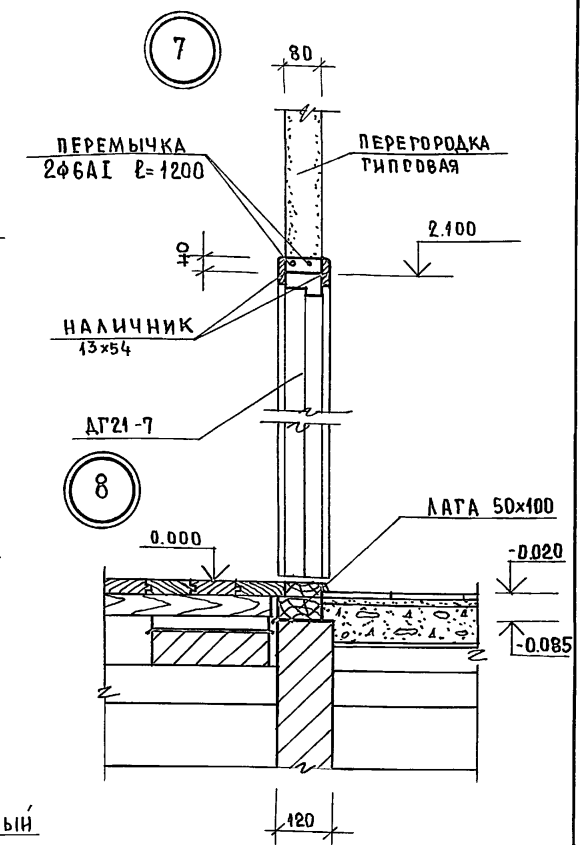
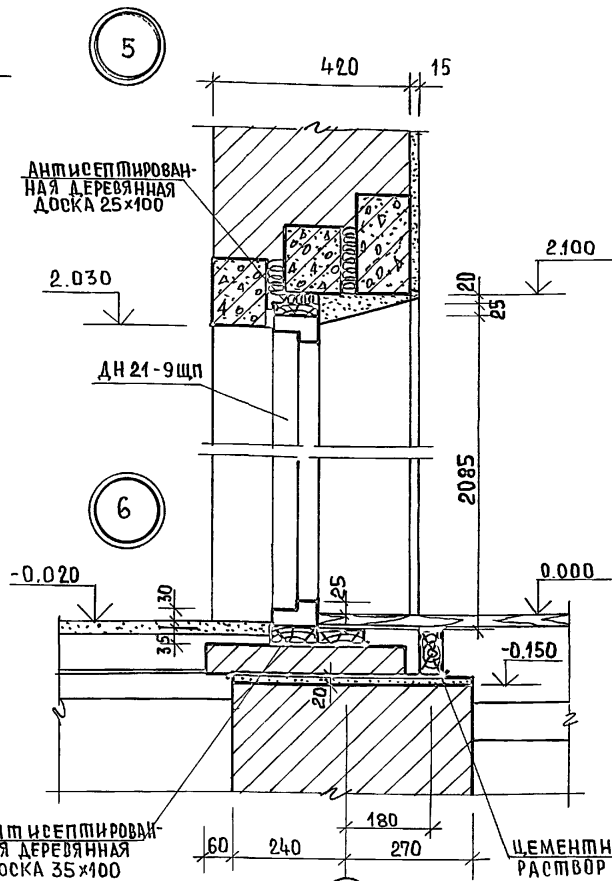
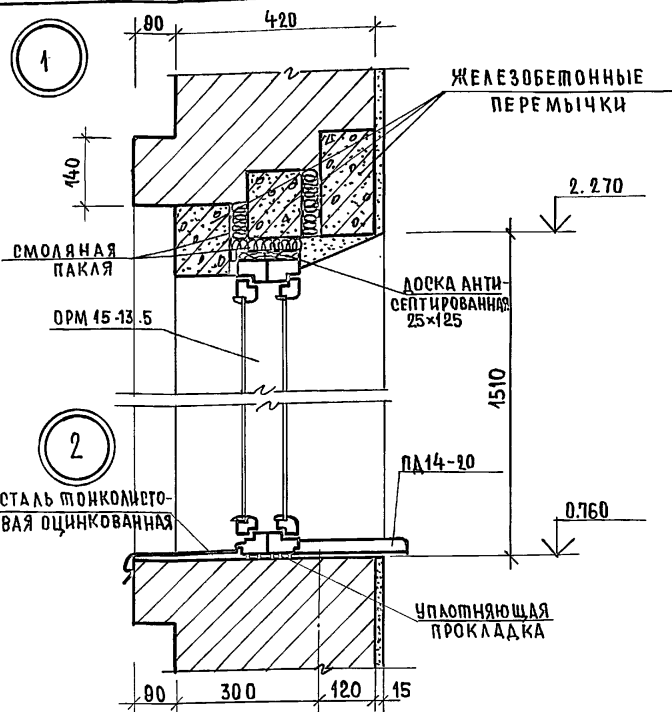


Данный лист см. совместно с листами 6,7

ИНВ. № ПОДЛ. ПОДПИСЬ И ДАТА ВЗАИМ. ИНВ. №

		144 - 16 - 84.87		АС		
ПРИВЯЗАН	НОРМОК. ОВАКИМЬЯН	ЗАМ.НАЧ. ОВАКИМЬЯН	МАНСАРДНЫЙ ОДНОКВАРТИРНЫЙ 4-КОМНАТНЫЙ ЖИЛОЙ ДОМ	СТАДИЯ	ЛИСТ	ЛИСТОВ
	ГАП ПЕТРОВСВ	ГИП СИАФРИНА		Р	12	
	ИСПОЛН. ШЕВЧЕНКО	ПРОВЕРИЛ ПЕТРОВСВ	РАЗРЕЗЫ 1-1, 2-2	ЦНИИЭП ГРАЖДАНСЕЛЬСТРОЙ		
ИНВ. №						

ТИПОВОЙ ПРОЕКТ 144-16-84.87 ЛИБЕДОМ I



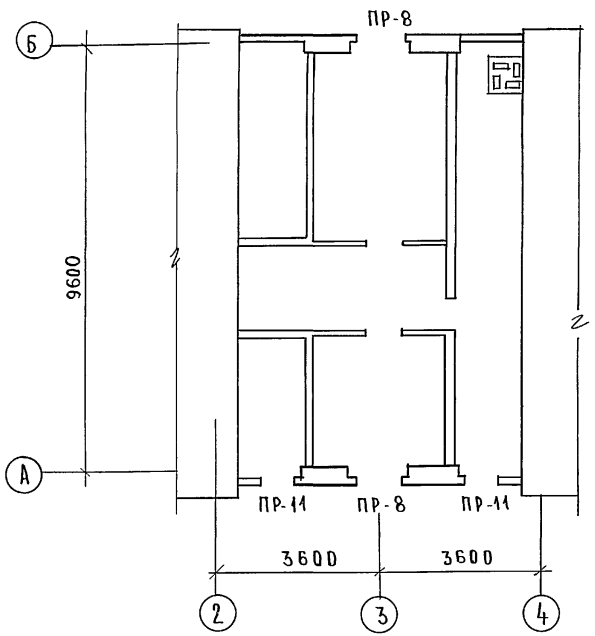
Данный лист см. совместно с листами 12, 24

ИНВ. № ПОДА. ПОДПИСЬ НА ДАТА. ВЗАМ. ИНВ. №

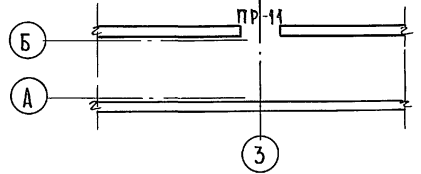
		144-16-84.87		АС	
ПРИВЯЗАН		НОРМОК. ОВАКИМЬЯН	ЗАМ. НАЧМ. ОВАКИМЬЯН	МАНСАРНЫЙ ОДНОКВАРТИРНЫЙ 4-КОМНАТНЫЙ ЖИЛОЙ ДОМ	СТАДИЯ Лист Листов
		ТАП ПЕТРОВСОВ	ГИП СИДОРНИНА	УЗЛЫ РАЗРЕЗОВ 1÷8	Р 13
		РУК. ГР. ЧУЛКОВА	ИСПОЛН. СЕГЕНЬ	ЦНИИЭП	
ИНВ. №		ПРОВЕРИЛ ЧУЛКОВА		ГРАЖДАНСЕЛЬСТРОЙ	

ЛИТОВОЙ ПРОЕКТ 144-16-84.87 АЛБЪОМ I

ПЛАН МАНСАРДЫ



ПЛАН ПЕРЕМЫЧЕК НА ОТМ. 6.565



ВЕДОМОСТЬ ПЕРЕМЫЧЕК /ПРОДОЛЖЕНИЕ/

ТЧП	СХЕМА СЕЧЕНИЯ при $t_{н.в} = -40^{\circ}C$	СХЕМА СЕЧЕНИЯ при $t_{н.в} = -30^{\circ}C$	СХЕМА СЕЧЕНИЯ при $t_{н.в} = -20^{\circ}C$
ПР-5			
ПР-6			
ПР-7			
ПР-8			
ПР-9			

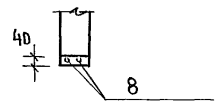
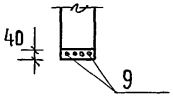
Данный лист см. совместно с листами 14,16.

ИНВ.И ПОДА. ПОДПИСЬ И ДАТА ВЗАИМ.ИНВ.№

		144 -16 -84.87		А0			
ПРИВЯЗАН:		НОРМОК. ОВАКИМЬЯН	ЗАМ.НАИМ. ОВАКИМЬЯН	МАНСАРДНЫЙ ОДНОКВАРТИРНЫЙ 4-КОМНАТНЫЙ ЖИЛОЙ ДОМ ПЛАН ПЕРЕМЫЧЕК МАНСАРДЫ ВЕДОМОСТЬ ПЕРЕМЫЧЕК.	СТАДИЯ	ЛИСТ	ЛИСТОВ
		ТАП. ПЕТРОВСОВ	РИП. СИДОРИНА		Р	15	
		РУК.ГР. ЧУЛКОВА	ИСПОЛН. ШЕПЕЛЕВА		ЦНИИЭП ГРАЖДАНСЕЛЬСТРОИ		
ИНВ.№		ПРОВЕР. ЧУЛКОВА					

ЖИЛОВОЙ ПРОЕКТ 144-16-84.87 АЛЬБОМ I

ВЕДОМОСТЬ ПЕРЕМЫЧЕК

ТИП	СХЕМА СЕЧЕНИЙ
ПР-10	
ПР-11	

СПЕЦИФИКАЦИЯ ПЕРЕМЫЧЕК

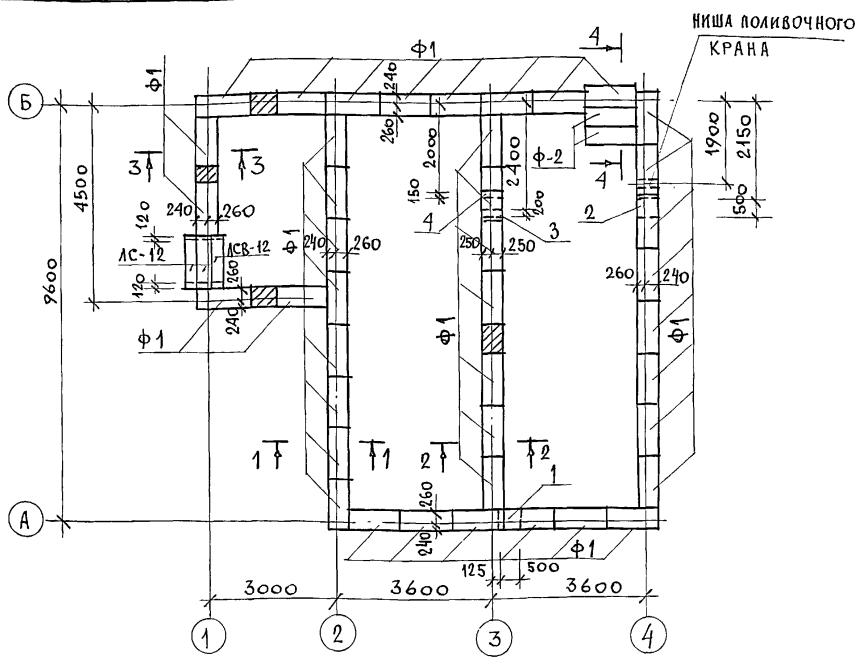
МАРКА	ОБОЗНАЧЕНИЕ	НАИМЕНОВАНИЕ	КОЛ. НА ДОМ			МАССА ЕДИН. М	ПРИМЕЧ.
			ПРЯ. t=40°	ПРЯ. t=30°	ПРЯ. t=20°		
1	ГОСТ 948-84	2ПБ17-2	20	15	15	71	
2		2ПБ10-1	4	3	3	43	
3		2ПБ19-3	6	4	4	81	
4		3ПБ18-37	2	2	2	119	
5		2ПБ13-1	7	5	5	54	
6		3ПБ13-37	4	4	4	85	
7		3ПБ16-37	2	2	2	102	
8		ФБАТ; l=1200	12	12	12	0.27	
9		ФБАТ; l=1700	12	12	12	0.38	

Данный лист см. совместно с листами 14,15.

ИНВ. № ПОДПИСЬ И ДАТА

				144-16-84.87		А0
ПРИВЯЗАН:				НОРМ. КОНТ. ОВАКИМЬЯН	СТАДИЯ	ЛИСТ
				ЗАМ. НАЧ. ОВАКИМЬЯН	Р	16
				Г. А. П. ПЕТРОВСОВ	ЛИСТОВ	
				Г. И. П. СЯДРИНА	МАНСАРДНЫЙ ОДНОКВАРТИРНЫЙ 4-КОМНАТНЫЙ ЖИЛЫЙ ДОМ.	
				РУК. Т.Р. ЧУЛКОВА	ВЕДОМОСТЬ ПЕРЕМЫЧЕК	
				ИСПОЛН. ШЕПЕЛЕВА	СПЕЦИФИКАЦИЯ ПЕРЕМЫЧЕК	
ИНВ. №				ПРОВЕР. ЧУЛКОВА	ЦНИИЭП ГРАЖДАНСЕЛЬСТРОИ	

ТИПОВОЙ ПРОЕКТ 144-16-84.87 АЛББОМ Т



МАРКА ПО ПРОЕКТУ	ОБОЗНАЧЕНИЕ	НАИМЕНОВАНИЕ	КОЛ. ШТ.	МАССА ЕДИН. КГ	ПРИМ. Ч.
φ1	ГОСТ 13579-78	БЛОКИ СТЕН ПОДВАЛА ФБС 12.5.3-Т	41	380	
φ2	ГОСТ 13579-78	БЛОКИ СТЕН ПОДВАЛА ФБС 12.4.3-Т	2	310	
АС-12	ГОСТ 8717.0-84*	СТУПЕНИ БЕТОННЫЕ	2	133	
АСВ-12	ГОСТ 8717.0-84*	СТУПЕНИ БЕТОННЫЕ	1	105	



Экспликация отверстий

тип отв.	РАЗМЕР ММ		ОТМ. НИЖА М	НАЗНАЧ.
	В	Н		
1	500	600	-1.500	КАНАЛИЗ.
2	500	600	-2.500	ВОДОПР.
3	200	200	-0.450	КАНАЛИЗ.
4	150	100	-0.450	ВОДОПР.

ТАБЛИЦА НОРМАТИВНЫХ НАГРУЗОК НА ФУНДАМЕНТ

Л/Н СЭЧЕНИЙ	НАГРУЗКА Т/П-М	ОТМЕТКА НА КОТОРОЙ ДАНА НАГРУЗКА
α-α	2.7	-0.45
β-β	3.0	
β-β	2.6	

- Фундаменты ленточные мелкозаглубленные запроектированы для строительства на площадке со спокойным рельефом, нелучинистыми, непросадочными грунтами, грунтовые воды отсутствуют.
- При привязке проекта фундаменты должны быть переработаны в соответствии со СНиП 2.02.01-83.
- Цоколь из кирпича керамического рядового полнотелого обыкновенного ГОСТ 530-80 марки 75 на растворе марки 50 с расшивкой швов.
- Горизонтальная гидроизоляция стен выполняется из двух слоев толя на битумной мастике по выровненной поверхности цементным раствором состава 1:2.
- Вокруг здания выполнить водонепроницаемую отмостку шириной 1м с уклоном 0.03.
- Данный лист см. совместно с листами 18, 19, 20

ИНВ. И ПОС. Д. ПОДПИСЬ И ДАТА ВЗЛ. ИНВ. И

144-16-84.87		АС
НОРМОК. ОВАКИМЬЯН	ЗАМ. НАЧ. М. ОВАКИМЬЯН	Г. П. ПЕТРОСОВ
ГИП. СИДОРИНА	РУК. ГР. ЧУЛКОВА	ИСПОЛН. СЕГЕНЬ
ПРОВЕР. ЧУЛКОВА		
ПРИВЯЗАН		
ИНВ. И		

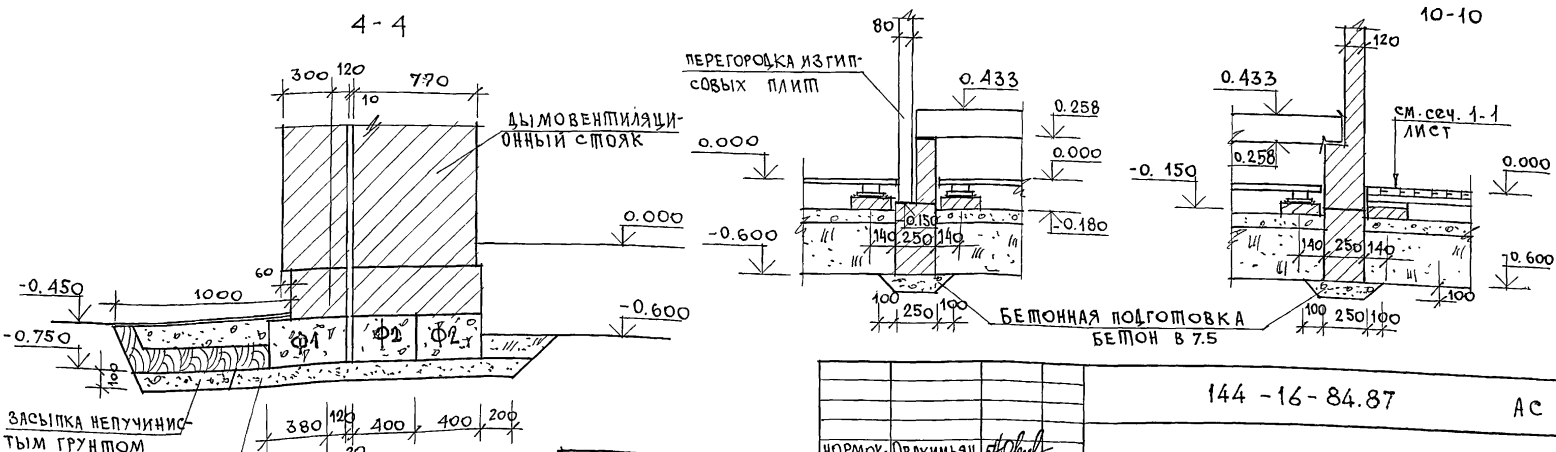
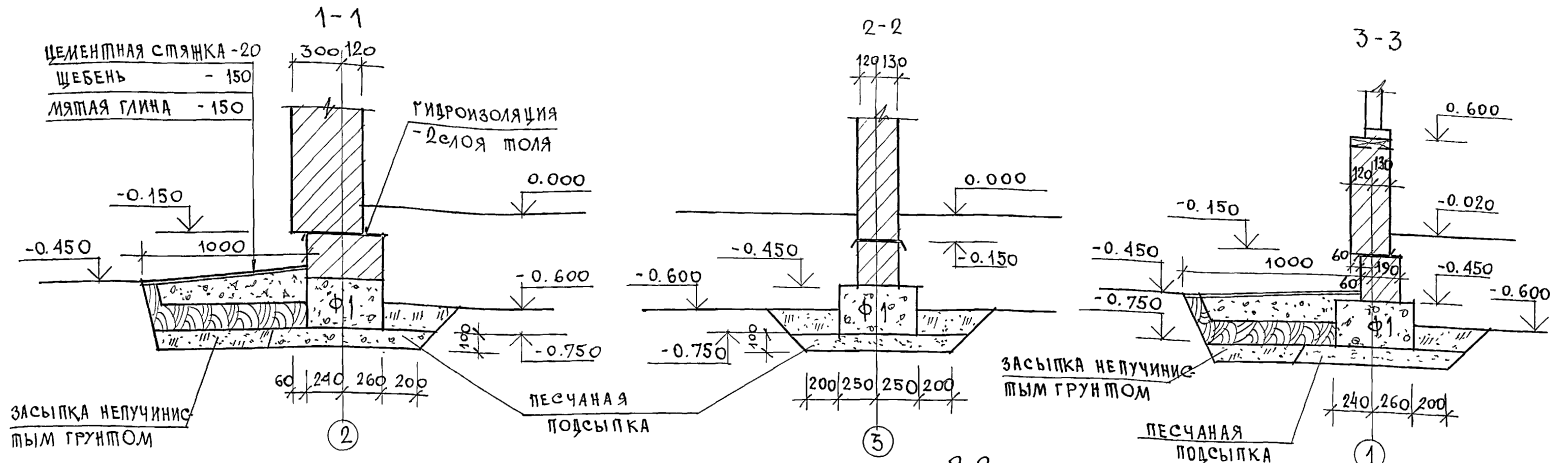
Мансардный одноквартирный 4-комнатный жилой дом

СТАДИЯ ЛИСТ ЛИСТОВ
Р 17

ПЛАН ФУНДАМЕНТОВ.

ЦНИИЭП
ГРАЖДАНСКОГО СТРОИТЕЛЬСТВА

ШТИПОВОЙ ПРОЕКТ 14А-16-84.87 АЛЬБОМ I

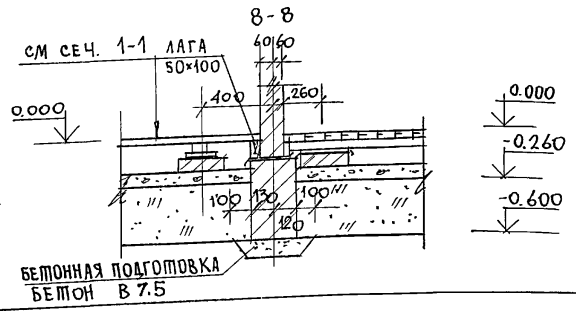
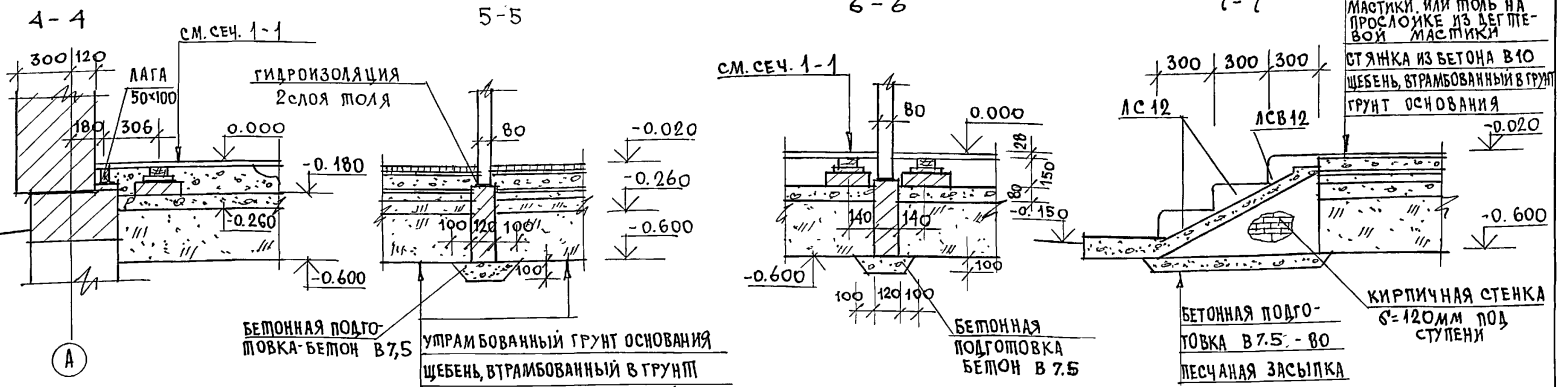
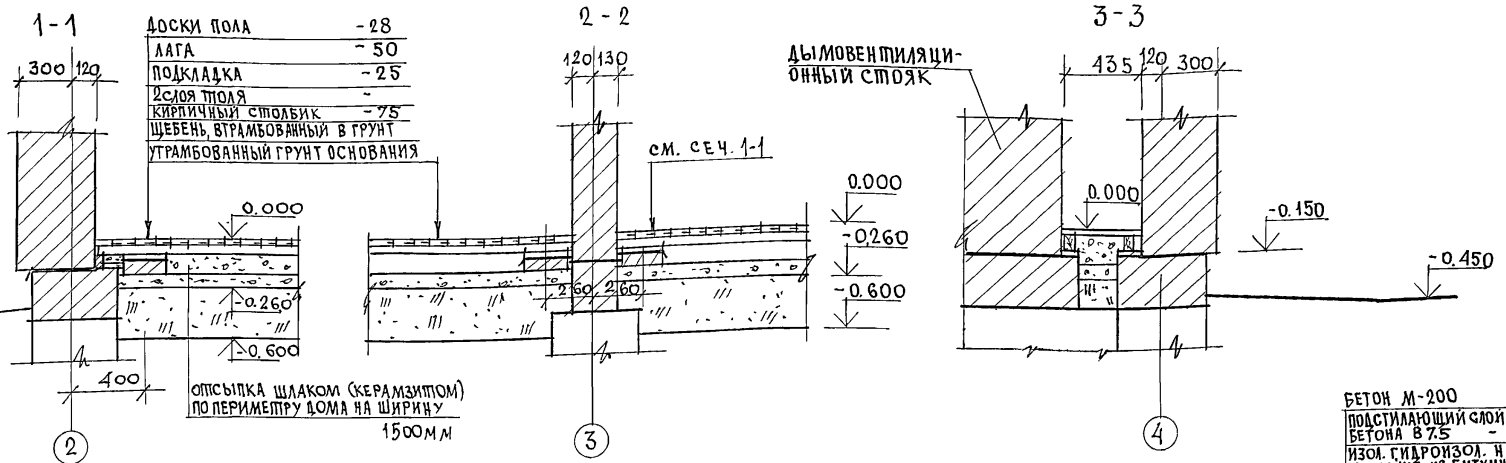


Данный лист см. совместно с листами 17, 19, 20

144 - 16 - 84.87		АС
НОРМОК. ОВАКИМЬЯН	ЗАМ. НАЧ. Ж. ОВАКИМЬЯН	Мансардный одноквартирный 4-комнатный жилой дом
ГАП ПЕТРОВСОВ	ГИП СИДОРКИНА	
РУК. ГР. ЧУЛКОВА	ИСПОЛ. СЕГЕНЬ	Сечения фундаментов 1-1 ÷ 4-4; 9-9; 10-10.
ИНВ. N	ПРОВЕР. ЧУЛКОВА	ЦНИИЭП ГРАЖДАНСКОГО СТРОИТЕЛЬСТВА

22725-01 22

Альбом I
Шиповой проект 144-16-84.87



ИВБ.Н ПОДЛ. ПОДПИСЬ И ДАТА ВЗ.А.М. ИВБ.Н

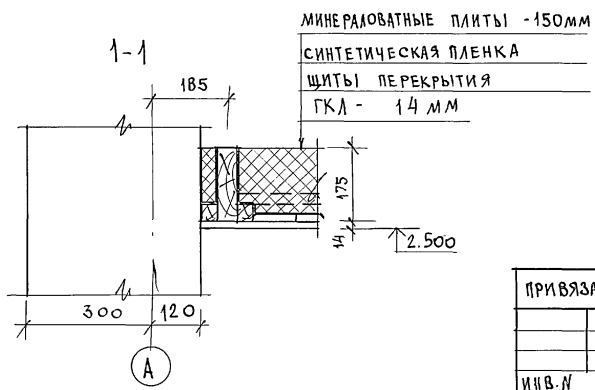
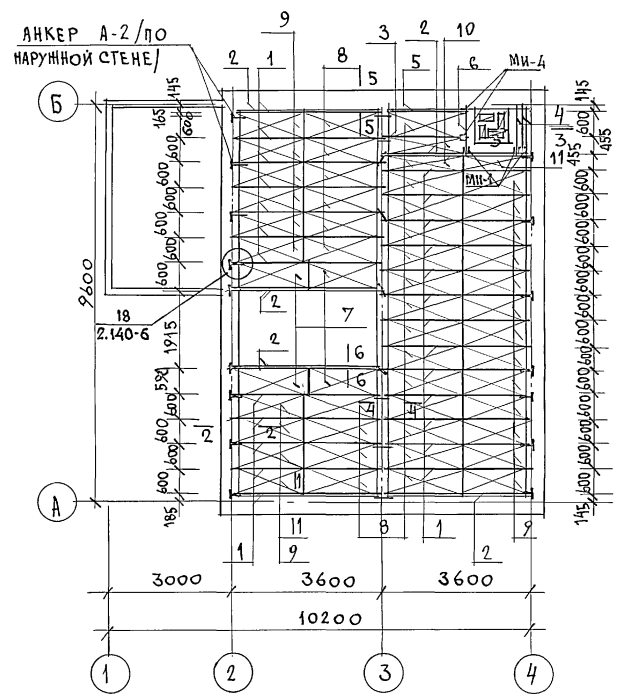
БЕТОННАЯ ПОДГОТОВКА-БЕТОН В 7,5
УТРАМБОВАННЫЙ ГРУНТ ОСНОВАНИЯ
ЩЕБЕНЬ, ВТРАМБОВАННЫЙ В ГРУНТ
СТЯЖКА ИЗ БЕТОНА В 10 - 60ММ
ТОЛЯ НА ПРОСЛОЙКЕ ИЗ ДЕГТЕВОЙ МАСТИКИ
ПОДСТИЛЯЮЩИЙ СЛОЙ ИЗ БЕТОНА В 7,5 - 80ММ
ЦЕМЕНТНО-ПЕСЧАНЫЙ РАСТВОР М-150
КЕРАМИЧЕСКАЯ ПЛИТКА

ПРИВЯЗАН					
ИВБ.Н					

НОРИК	Овакимьян	<i>Овакимьян</i>
ЗАМ.НАЧ.М	Овакимьян	<i>Овакимьян</i>
ГАП	Лешпросов	<i>Лешпросов</i>
ТИП	Сидорина	<i>Сидорина</i>
РУК.ГР.	Чулкова	<i>Чулкова</i>
ИСПОЛ.	Сегень	<i>Сегень</i>
ПРОВЕР.	Чулкова	<i>Чулкова</i>

144 - 16 - 84.87		АС	
Мансардный одноквартирный		СТАЖИЛИСТ	ЛИСТОВ
1-комнатный жилой дом		Р	20
Цокольное перекрытие.		ЦНИИЭП	
Сечения 1-1 ÷ 8-8.		ГРАЖДАНСЕЛЬСТРОИ	

ТИПОВОЙ ПРОЕКТ 14-4-16-84.87 АЛБДОМ I



СПЕЦИФИКАЦИЯ ДЕРЕВЯННЫХ ИЗДЕЛИЙ

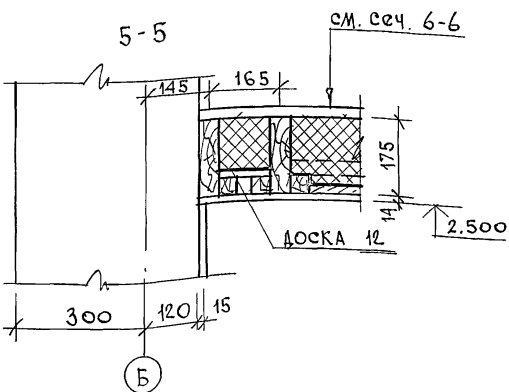
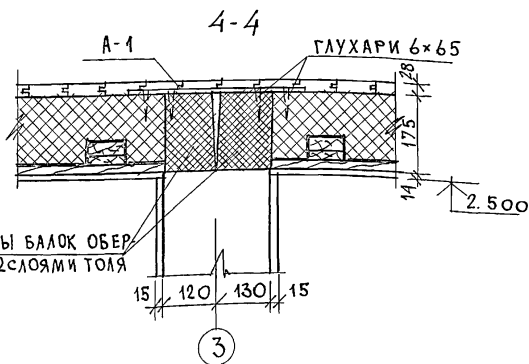
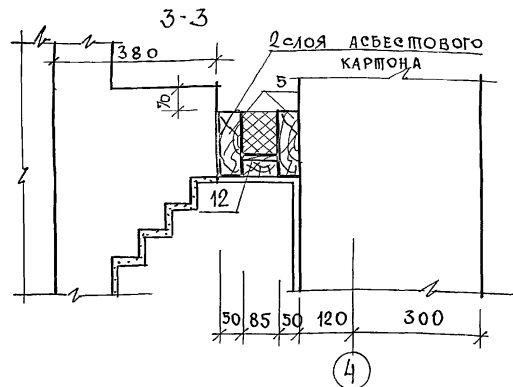
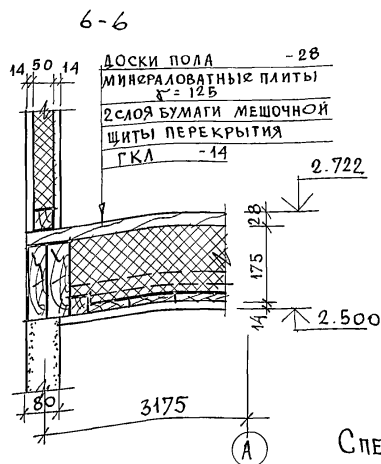
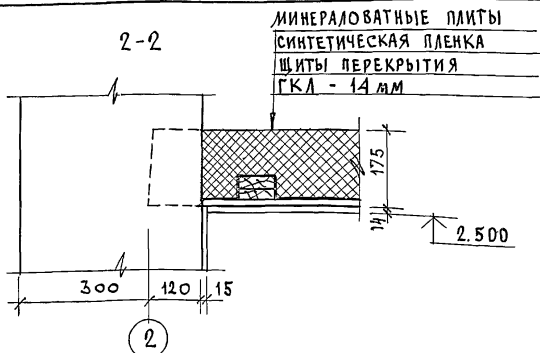
№ ПОЗ.	ОБОЗНАЧЕНИЕ	НАИМЕНОВАНИЕ	КОЛ. ШТ.	МАССА ЕДИН. КГ	ПРИМ.
1	ГОСТ 4981-	БАЛКА БЦ-2.36.2	25	22.0	
2	ГОСТ 4981-	БАЛКА БЦ-2.36.1	8	19.1	
3	16-1-1-01-03.00	БАЛКА БЦ2-20.18.5	1	13.45	
4	16-1-1-01-01.00	БАЛКА БЦ1-12.15.5	2	5.15	
5	16-1-1-01-01.00	БАЛКА БЦ1-20.18.5	1	10.35	
6	ГОСТ 24454-80Е*	РИГЕЛЬ 50 x 175 x 1150	1	5.1	
7	16-1-1-01-04.00	ШИП Ш17.5.7	4	11.4	
8	ГОСТ 1005-86	ШИП Ш18-3а	24	12.85	
9	ГОСТ 1005-86	ШИП Ш15-3а	23	10.75	
10	ГОСТ 1005-86	ШИП Ш18-2б	2	8.1	
11	ГОСТ 1005-86	ШИП Ш15-2б	1	7.0	
12	ГОСТ 24454-80Е*	ДОСКА 16x100 п.м	5.0	0.7	
13	ГОСТ 8242-75	ДОСКИ ПОЛА 28x94x4530	34	7.0	
14	ГОСТ 8242-75	ДОСКИ ПОЛА 28x94x3100	34	4.85	
15	ГОСТ 8242-75	ДОСКИ ПОЛА 28x94x1800	19	2.9	
16	ГОСТ 8242-75	ПЛИНТУС ТИП 3 26 п.м.с	29.5	0.75	

Данный лист см. совместно с листом 22

ПРИВЯЗАН		144-16-84.87		АС	
НОРМОК. ОВАКИМЬЯН	ЗАМ. НАЧ. ОВАКИМЬЯН	Мансардный одноквартирный 4-комнатный жилой дом	СТАДИЯ	ЛИСТ	ЛИСТОВ
ГАП ПЕТРОВСОВ	ГИП СИДОРНИНА		Р	21	
РУК. ГР. ЧУЛКОВА	ИСПОЛН. КЛИЩЕНКО		ЦНИИЭП ГРАЖДАНСЕЛЬСТРОИ		
ИНВ. И	ПРОВЕР. СЕГЕНЬ	ПЛАН ПЕРЕКРЫТИЯ НА ОТМ. 2.722			

ИНВ. ПОДА. ПОДПИСЬ И ДАТА [ЗВАМ. ИИВ. И]

ШИПОВОЙ ПРОЕКТ 144-16-84.87 АЛЬБОМ I



СПЕЦИФИКАЦИЯ МЕТАЛЛИЧЕСКИХ ИЗДЕЛИЙ

ПОЗ.	ОБОЗНАЧЕНИЕ	НАИМЕНОВАНИЕ	КОЛ.	МАССА ЕД. КТ	ПРИМЧ
A-2	16-1-1-01-010.00	АНКЕР	16	1.32	
A-1	16-1-1-01-009.00	АНКЕР	9	0.82	
МИ-1	16-1-1-01-001.00	КРЕПЕЖНЫЙ ХОМУТ	3	1.38	
МИ-4	16-1-1-01-002.00	КРЕПЕЖНЫЙ ХОМУТ	2	1,1	

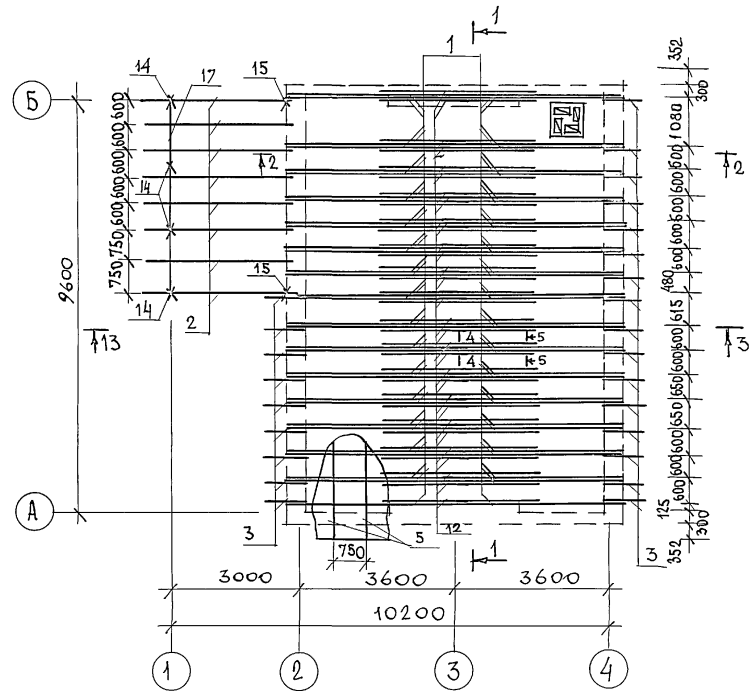
Данный лист см. совместно с листом 21

144 - 16 - 84.87		АС			
НОРМОК	ОВАКИМЬЯН	Мансардный одноквартирный 4-комнатный жилой дом	СТАДИЯ	ЛИСТ	ЛИСТОВ
ЗАМ. НАЧ. М.	ОВАКИМЬЯН		Р	22	
ГАП	ПЕТРОСОВ	Сечения перекрытия 2-2 ÷ 5-5.	ЦНИИЭП ГРАНДАНСЕЛЬСТРОЙ		
ГИП	СИДОРОВА				
РУК. ГР.	ЧУЛКОВА				
ИСПОЛН.	КЛИЩЕНКО				
ПРОВЕР.	СЕГЕНЬ				

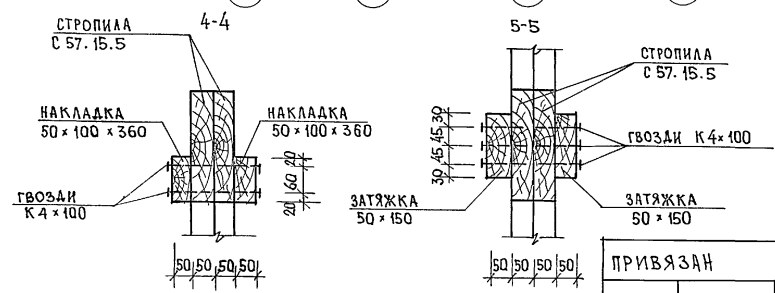
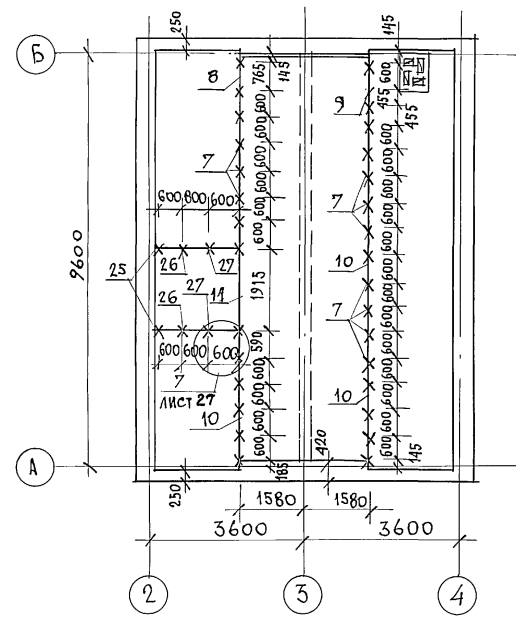
22725-01 26

ИНВ. ЛПОДА. ПОДПИСЬ И ДАТА ВЗАМ. ИНВ. М

ШИПОВОЙ ПРОЕКТ 144-16-84.87 АЛЬБОМ I



ПЛАН СТОЕК СТЕП МАНСАРДЫ



Данный лист см. совместно с листами 24, 25

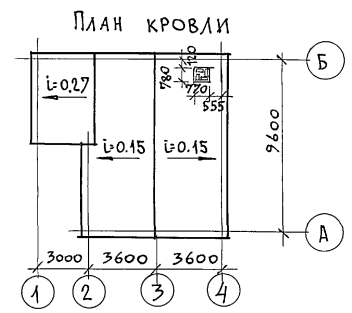
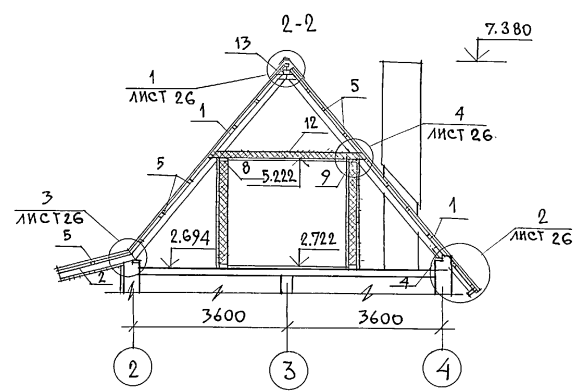
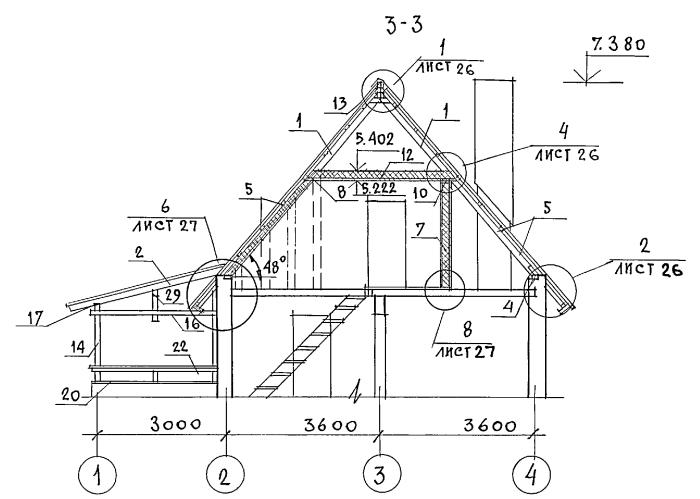
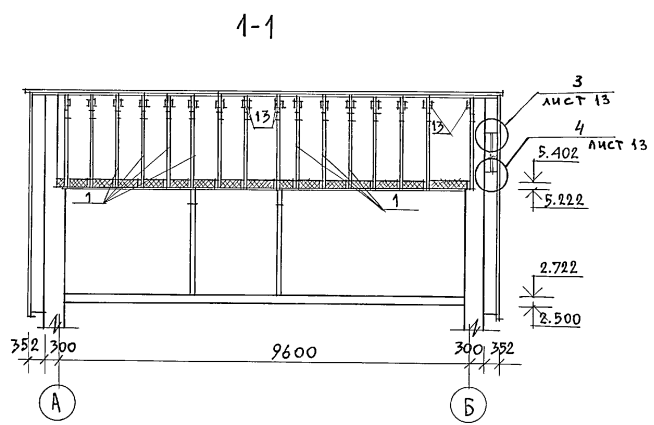
ИНВ. ЛЮДИ, ПОДПИСЬ И ДАТА ВЗАМ. ИНВ. И

ПРИВЯЗАН
ИНВ. И

		144-16-84.87		АС			
НОРМОК.	ОВАКИМЬЯН			Мансардный одноквартирный	СТАДИЯ	ЛИСТ	ЛИСТОВ
ЗАМ. НАЧ. М.	ОВАКИМЬЯН			4-комнатный жилой дом	Р	23	
ГАП	ПЕПРΟΣОВ						
ГИП	СИДОРОВА						
РУК. ГР.	ЧУЛКОВА			Крыша Р _{сн} =100 кг/м ² . План стропил.	ЦНИИЭП		
ИСПОЛН.	КЛИЩЕНКО			План стоек стен мансарды.	ГРАЖДАНСЬЕ СТРОЙ		
ПРОВЕР.	СЕГЕНЬ				22725-01 27		

ШИПОВОЙ ПРОЕКТ 144-16-84.87 АЛЬБОМ

ИНВ. ЛЮБЛ. ПОДПИСЬ И ДАТА ВЗАМ. ИНВ. N



Данный лист смотри совместно с листами 23, 25

ПРИВЯЗАН

ИНВ. N

		144 - 16 - 84. 87		АС		
НОРМОКОН.	ОВАКИМЬЯН	ОВАКИМЬЯН ПЕТРОСОВ СИДОРОВА ЧУЛКОВА КЛИЩЕНКО ЧУЛКОВА	Мансардный одноквартирный 4-комнатный жилой дом	СТАДИЯ	ЛИСТ	ЛИСТОВ
ЗАМ. НАЧ. М.	ОВАКИМЬЯН			Р	24	
ГИП	ПЕТРОСОВ			ЦНИИЭП ГРАЖДАНСКОЙ СТРОИТЕЛЬНОСТИ		
РУК. ГР.	ЧУЛКОВА					
ИСПОЛН.	КЛИЩЕНКО	Крыша $R_{сч} = 100 \text{ кгс/м}^2$ Разрезы 1-1; 2-2; 3-3. План кровли.				
ПРОВЕР.	ЧУЛКОВА					

22725-01 28

ЛИПОВОЙ ПРОЕКТ 144-16-84-87 АЛЬБОМ I

№ ПОЗ.	ОБОЗНАЧЕНИЕ	НАИМЕНОВАНИЕ	КОЛ. ШТ.	МАССА ЕД. КГ	ПРИМ. МЗ
1	16-1-1-01-06.00	СТРОПИЛА С 57.15.5	62	21.2	
2	16-1-1-01-07.00	СТРОПИЛА С 57.15.5	8	13.5	
3	ГОСТ 24454-80Е*	КОБЫЛКА 44x94x1200	25	3.0	
4	ГОСТ 24454-80Е*	МАУЭРАЛТ 50x100 п.м	19.5	2.5	
5	ГОСТ 24454-80Е*	ОБРЕШЕТКА 50x50 п.м	3360	1.25	
6	ГОСТ 24454-80Е*	ПОДКЛАДКА ПОД СТОЙКИ МАНСАРЫ 50x125 п.м	20.6	3.15	
7	ГОСТ 24454-80Е*	стойки 50x125x2460	31	7.6	
8	ГОСТ 24454-80Е*	ПРОГОН 50x125x3190	2	10.15	
9	ГОСТ 24454-80Е*	ПРОГОН 50x125x3335	1	10.4	
10	ГОСТ 24454-80Е*	ПРОГОН 50x125x3050	3	9.5	
11	ГОСТ 24454-80Е*	ПРОГОН 44x119x3115	1	9.7	
12	ГОСТ 24454-80Е*	ЗАТЯЖКИ К СТРОПИЛАМ 50x150x3700	31	13.9	
13	ГОСТ 24454-80Е*	НАКЛАДКИ К СТРОПИЛАМ 50x100x360	31	0.9	
14	ГОСТ 24454-80Е*	стойки террасы 94x94x1410	4	7.25	
15	ГОСТ 24454-80Е*	стойки террасы 44x94x2300	2	5.75	
16	ГОСТ 24454-80Е*	ДЕКОРАТИВНАЯ ДОСКА 19x94x2850	2	3.55	
17	ГОСТ 24454-80Е*	ПРОГОН ТЕРРАСЫ 94x144x4600	1	34.5	
18	ГОСТ 24454-80Е*	ХОДОВЫЕ ДОСКИ 50x150x3200	18	12.0	
19	ГОСТ 24454-80Е*	ПОДКЛАДНАЯ ДОСКА ТЕРРАСЫ 44x144x3100	2	11.65	
20	ГОСТ 24454-80Е*	ПОДКЛАДНАЯ ДОСКА ТЕРРАСЫ 44x144x2850	4	10.74	
21	ГОСТ 24454-80Е*	ПОРУЧНИ 44x94x3100	1	7.75	
22	ГОСТ 24454-80Е*	ПОРУЧНИ 44x94x2850	2	7.15	
23	ГОСТ 24454-80Е*	ДОСКИ ПОШИВКИ ПОТОЛКА МАНСАРЫ И ЛЕСТНИЦЫ 16x100 п.м	3930	0.8	
24	ГОСТ 24454-80Е*	ДОСКИ ОБШИВКИ СТЕН МАНСАРЫ 16x100 п.м	4990	0.8	
25	ГОСТ 24454-80Е*	стойка 50x125x850	2	2.7	
26	ГОСТ 24454-80Е*	стойка 50x125x1380	2	4.3	
27	ГОСТ 24454-80Е*	стойка 50x125x2050	2	6.4	

ИНВ. ИЛИ ДАТА ПОДПИСЬ И ПЕЧАТ

ПРИВЯЗАН
ИНВ. N

№ ПОЗ. ПО ПРОЕКТУ	ОБОЗНАЧЕНИЕ	НАИМЕНОВАНИЕ	КОЛ. ШТ.	МАССА ЕД. КГ	ПРИМ. МЗ
28	ГОСТ 24454-80Е*	ДОСКА ДЛЯ ВКЛАДЫШЕЙ ПЕРЕГОРОДКИ 50x125 п.м	41.0	3.15	
29	ГОСТ 24454-80Е*	ДЕКОРАТИВНАЯ ДОСКА 19x94x1100	2	1.4	
30	ГОСТ 24454-80Е*	ДОСКИ ПОШИВКИ СВЕСОВ И ПЕР. РАСЫ 13x24 п.м	4100	0.8	
31	ГОСТ 24454-80Е*	стойки перегородок 50x50x2400	12	3.0	
32	ГОСТ 24454-80Е*	ОБЪЕМКИ И РИГЕЛИ ПЕРЕГОРО-ДОК 50x50 п.м	15.0	1.25	
33	ГОСТ 24454-80Е*	ДОСКИ СВЕСА 19x169 п.м	52.0	2.2	
34	ГОСТ 24454-80Е*	ПОДКЛАДНАЯ ДОСКА ФРОНТОНА 25x100	29.0	1.25	
35	ГОСТ 24454-80Е*	БРУСОК 50x50x500	6	0.63	
36	ГОСТ 4598-86	ДВП-ОБШИВКА МАНСАРЫ f=8мм	470м ²		
37	ГОСТ 6266-81*	ГКЛ-ОБШИВКА ПОТОЛКА МАНСАРЫ И ПЕРЕГОРОДОК	560м ²		
38	ГОСТ 7573-82	МИНЕРАЛОВАТНЫЕ ПЛИТЫ k=125 кг/м ³	49м ³		

СПЕЦИФИКАЦИЯ МЕТАЛЛИЧЕСКИХ ИЗДЕЛИЙ

МН-22	16-1-1-01-008.00	МЕТАЛЛИЧЕСКАЯ СКОБА	6	2.0
МН-23	Альбом I стр. 30	ПРОТИВОВЕТРОВАЯ СКОБА	18	0.11
	ГОСТ 14918-80*	СТАЛЬНОКОЛИСТОВАЯ ОЦИНКОВАННАЯ (ДЛЯ ОБДЕЛКИ ТРУБЫ); ОКОН И КОНЬКА) δ=0,6мм	20,1	4.71
М-3	16-1-1-01-007.00	КРЭНШТЕЙН	6	0.96

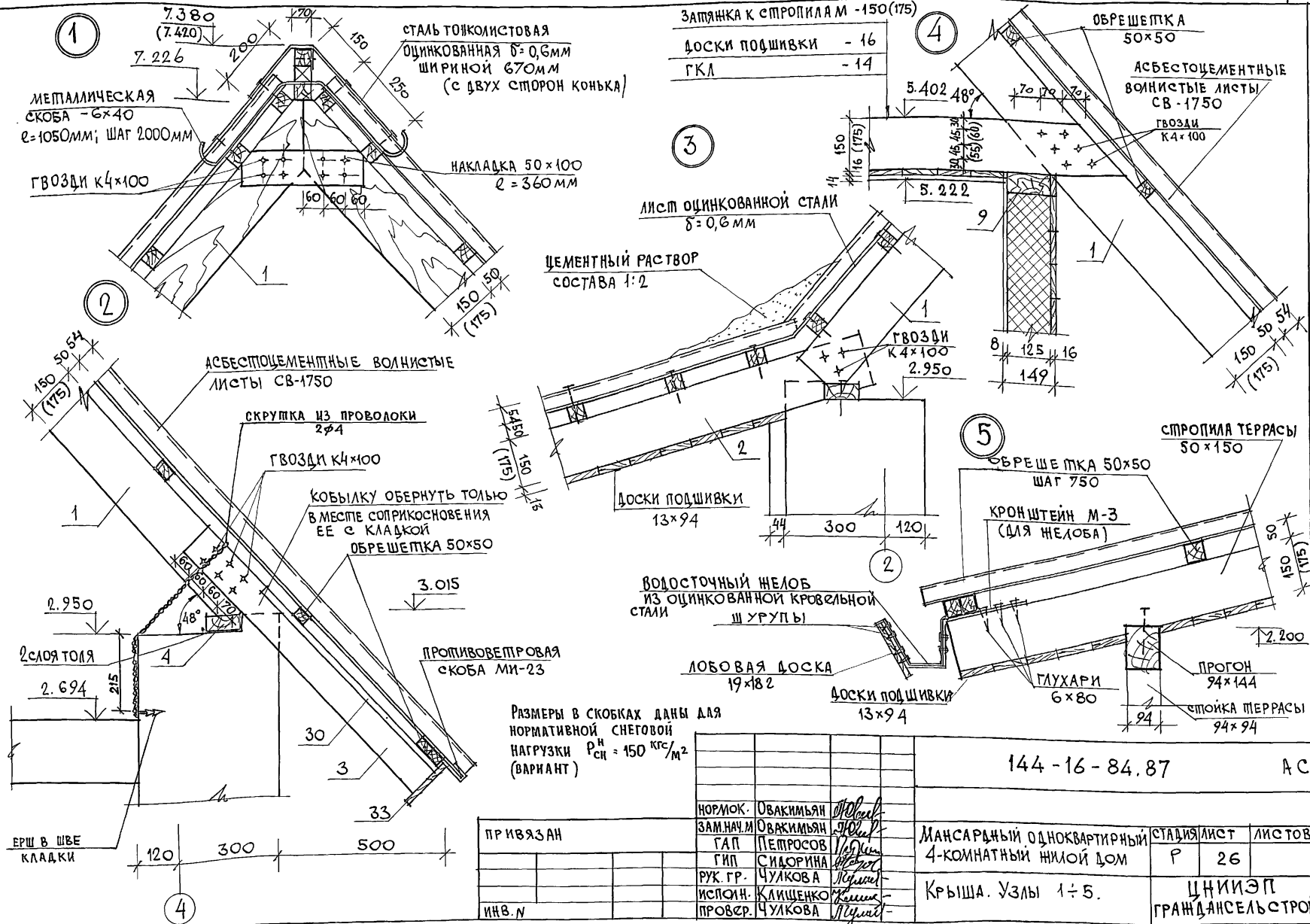
Данный лист смотри совместно с листами 23, 24

144-16-84.87 АС

НОРМОК. ЗАМ. НАЧ. ГАП	ОБАКИМЬЯН	<i>Обак</i>	МАНСАРДНЫЙ ДВОКВАРТИРНЫЙ 4-КОМНАТНЫЙ ЖИЛОЙ ДОМ	СТАРИЯ	ЛИСТ	ЛИСТОВ
ГРУП.	ДЕПРОСОВ	<i>Депросов</i>		Р	25	
РУК. ГР. ИСПОЛН. ПРОВЕР.	ЧУЛКОВА	<i>Чулкова</i>	КРЫША P _{сн} =100кг/м ² СПЕЦИФИКАЦИЯ.	ЦНИИЭП ГРАЖДАНСКОГО СТРОИТЕЛЬСТВА		
	КЛИЩЕНКО	<i>Клищенко</i>				
	СЕГЕНЬ	<i>Сегень</i>				

ТИПОВОЙ ПРОЕКТ 14А-16-84.87 АЛБОН I

ИНВ. ЛОБЫШ ПОДПИСЬ И ДАТА ВЗЛМ. ИНВ. И

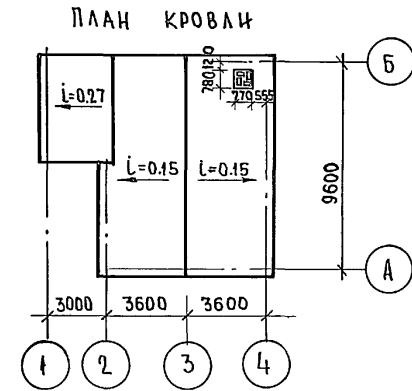
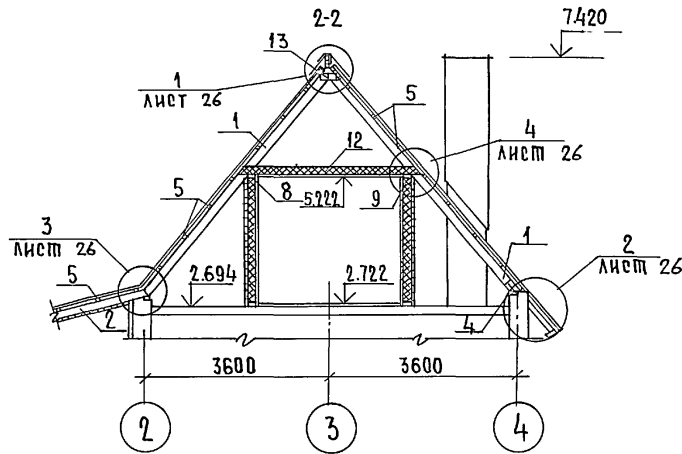
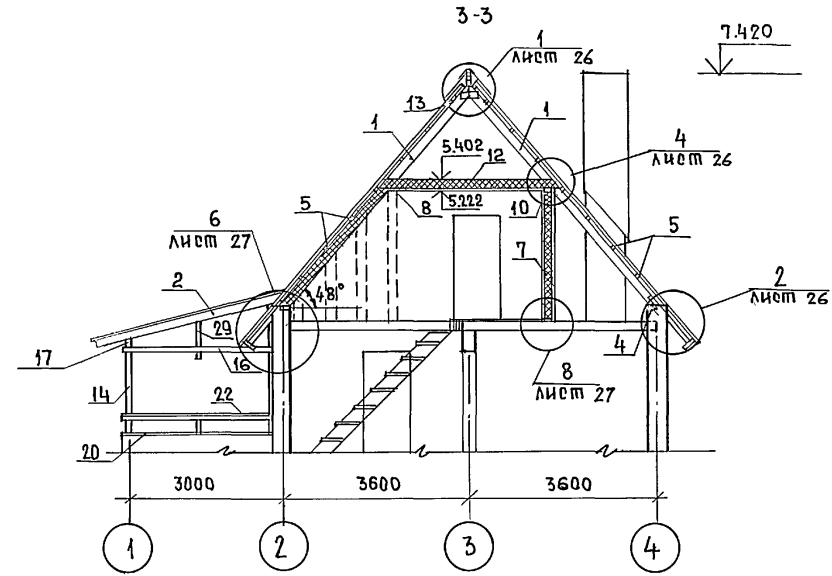
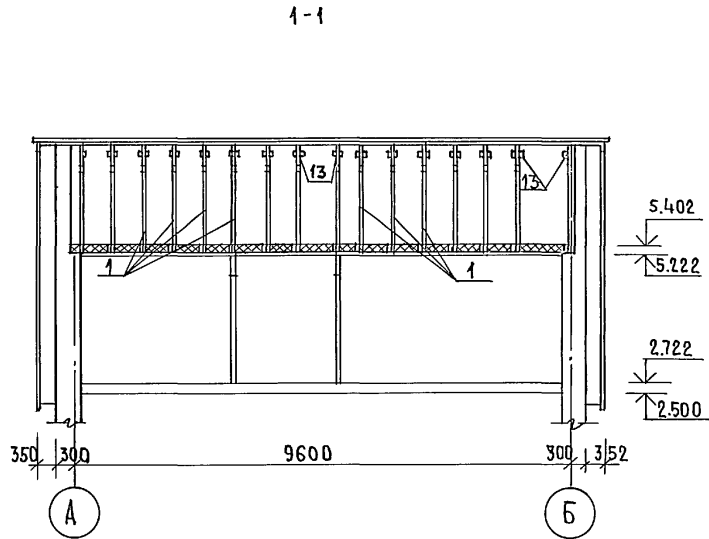


ПРИВЯЗАН	
ИНВ. И	

НОРМОК.	ОВАКИМЬЯН	<i>М.О.</i>
ЗАМ. НА Ч.	ОВАКИМЬЯН	<i>М.О.</i>
ГАП	ПЕПРОВСОВ	<i>М.О.</i>
ГИП	СИДОРНИНА	<i>М.О.</i>
РУК. ГР.	ЧУЛКОВА	<i>М.О.</i>
ИСПОЛН.	КЛИЩЕНКО	<i>М.О.</i>
ПРОВЕР.	ЧУЛКОВА	<i>М.О.</i>

144-16-84.87		АС
МАНСАРДНЫЙ ОДНОКВАРТИРНЫЙ 4-КОМНАТНЫЙ ЖИЛОЙ ДОМ	СТАДИЯ	ЛИСТ ЛИСТОВ
	Р	26
КРЫША. УЗЛЫ 1÷5.		ЦНИИЭП ГРАЖДАНСЕЛЬСТРОИ

АЛБОМ I
ПРОЕКТ 144-16-84.87
ТИПОВОЙ



ДАННЫЙ ЛИСТ СМОТРИ СОВМЕСТНО С ЛИСТАМИ 26;27;28

ПРИВЯЗАН

ИНВ.№

		144-16-84.87		АО	
НОРМОК.	ОВАКИМЬЯН				
ЗАМНАЧМ	ОВАКИМЬЯН				
ГАП	ПЕПРЮКОВ	Мансардный одноквартирный 4-комнатный жилой дом		СТАДИЯ	ЛИСТ
ТИП	СИДОРОВА			Р	29
РУК.ГРУП.	ЧУЛКОВА	Крыша $R_{\text{CH}}^H = 150 \text{ кгс/м}^2$ РАЗРЕЗЫ 1-1; 2-2, 3-3. ПЛАН КРОВЛИ.		ЦНИИЭП	
ИСПОЛНИТ	КАЩЕНКО			ГРАЖДАНСЕЛЬСТРОЙ	
ПРОВЕРИЛ	ЧУЛКОВА				

22725-01 33

АЛЬБОМ I

ТИПОВОЙ ПРОЕКТ 144-16-84.87

№№ ПОЗ. ПО ПРОЕКТУ	ОБОЗНАЧЕНИЕ	НАИМЕНОВАНИЕ	КОЛ. ШТ.	МАССА ЕДИН. КГ	ПРИМЕЧАНИЕ
1	16-1-1-01-06.00	СТРОПИЛА С 57.18.5	62	24.7	
2	16-1-1-01-07.00	СТРОПИЛА С 37.18.5	8	16.0	
3	ГОСТ 24454-80Е*	КОБЫЛКА 44x94x1200	25	3.0	
4	ГОСТ 24454-80Е*	МАУЭРАЛМ 50x100 п.м.	19.5	2.5	
5	ГОСТ 24454-80Е*	ДБРЕШЕТКА 50x50 п.м	3360	1.25	
6	ГОСТ 24454-80Е*	ПОДКЛАДКА ПОД СТОЙКИ МАНСАРАДЫ 50x125 п.м.	22.6	3.15	
7	ГОСТ 24454-80Е*	СТОЙКИ 50x125x2460	31	7.6	
8	ГОСТ 24454-80Е*	ПРОГОН 50x125x3190	2	10.15	
9	ГОСТ 24454-80Е*	ПРОГОН 50x125x3335	1	10.4	
10	ГОСТ 24454-80Е*	ПРОГОН 50x125x3050	3	9.5	
11	ГОСТ 24454-80Е*	ПРОГОН 44x119x3115	1.0	9.7	
12	ГОСТ 24454-80*	ЗАТЯЖКИ КО СТРОПИЛАМ 50x175x3700	31	16.05	
13	ГОСТ 24454-80Е*	НАКЛАДКИ К СТРОПИЛАМ 50x100x360	31	0.9	
14	ГОСТ 24454-80Е*	СТОЙКИ ТЕРРАСЫ 94x94x1410	4	7.25	
15	ГОСТ 24454-80Е*	СТОЙКИ ТЕРРАСЫ 44x94x2300	2	5.75	
16	ГОСТ 24454-80Е*	ДЕКОРАТИВНАЯ ДОСКА 19x94x2850	2	3.55	
17	ГОСТ 24454-80Е*	ПРОГОН ТЕРРАСЫ 94x144x4600	1	54.5	
18	ГОСТ 24454-80Е*	ХОДОВЫЕ ДОСКИ 50x150x3200	18	12.0	
19	ГОСТ 24454-80Е*	ПОДКЛАДНАЯ ДОСКА ТЕРРАСЫ 44x144x3400	2	11.65	
20	ГОСТ 24454-80Е*	ПОДКЛАДНАЯ ДОСКА ТЕРРАСЫ 44x144x2850	4	10.7	
21	ГОСТ 24454-80Е*	ПОРУЧНИ 44x94x3400	1	7.75	
22	ГОСТ 24454-80Е*	ПОРУЧНИ 44x94x2850	2	7.15	
23	ГОСТ 24454-80Е*	ДОСКИ ПОДШИВКИ ПОТОЛКА МАНСАРАДЫ И ЛЕСТНИЦЫ 16x100 п.м.	393.0	0.8	
24	ГОСТ 24454-80Е*	ДОСКИ ОБШИВКИ СТЕН МАНСАРАДЫ 16x100 п.м.	499.0	0.8	
25	ГОСТ 24454-80Е*	СТОЙКА 50x125x850	2	2.7	
26	ГОСТ 24454-80Е*	СТОЙКА 50x125x1380	2	4.3	
27	ГОСТ 24454-80Е*	СТОЙКА 50x125x2050	2	6.4	

№№ ПОЗ. ПО ПРОЕКТУ	ОБОЗНАЧЕНИЕ	НАИМЕНОВАНИЕ	КОЛ. ШТ.	МАССА ЕДИН. КГ	ПРИМЕЧАНИЕ
28	ГОСТ 24454-80Е*	ДОСКА ДЛЯ ВКЛАДЫШЕЙ ПЕРЕГОРОДКИ 50x125 п.м	410	3.15	
29	ГОСТ 24454-80Е*	ДЕКОРАТИВНАЯ ДОСКА 19x94x1400	2	1.4	
30	ГОСТ 24454-80Е*	ДОСКИ ПОДШИВКИ СВЕРОВ И ТЕРРАСЫ 13x94 п.м	410.0	0.8	
31	ГОСТ 24454-80Е*	СТОЙКИ ПЕРЕГОРОДОК 50x50x2400	12	3.0	
32	ГОСТ 24454-80Е*	ОБВЯЗКИ И РИГЕЛИ ПЕРЕГОРОДОК 50x50 п.м.	15.0	1.25	
33	ГОСТ 24454-80Е*	ДОСКИ СВЕСА 19x169 п.м.	52.0	2.2	
34	ГОСТ 24454-80Е*	ПОДКЛАДНАЯ ДОСКА ФРОНТОНА 25x100 п.м.	29.0	1.25	
35	ГОСТ 24454-80Е*	БРУСОК 50x50x500	6.0	0.63	
36	ГОСТ 4598-86	ДВП-ОБШИВКА МАНСАРАДЫ $\delta=8$ мм	470 м ²		
37	ГОСТ 6266-81*	ГКЛ-ОБШИВКА ПОТОЛКА МАНСАРАДЫ И ПЕРЕГОРОДОК	56.0 м ²		
38	ГОСТ 9573-82	МИНЕРАЛОВАТНЫЕ ПЛИТЫ $\gamma=125$ кг/м ³	49 м ³		

МЕТАЛЛИЧЕСКИЕ ИЗДЕЛИЯ

МЦ-22	16-1-1-01-008.00	МЕТАЛЛИЧЕСКАЯ СКОБА	6	2.0	
МЦ-23	Альбом I стр. 30	ПРОТИВОВЕТРОВАЯ СКОБА	18	0.11	
	ГОСТ 14918-80*	СТАЛЬ ТОНКОЛИСТОВАЯ			
		ОЦИНКОВАННАЯ $\delta=0.6$ мм	201 м ²	4.71	
М-3	16-1-1-01-007.00	КРОНШТЕЙН	6	0.96	

ДАННЫЙ ЛИСТ СМОТРИ СОВМЕСТНО С ЛИСТАМИ 28, 29

		144-16-84.87		АС	
НОРМОКОН	ОВАКИМЬЯН	<i>Иван</i>			
ЗАМНАЧМ	ОВАКИМЬЯН	<i>Иван</i>			
РАП	ПЕТРОВСОВ	<i>Иван</i>			
ТИП	СИДОРОВА	<i>Иван</i>			
РУК.ГРУП	ЧУЛКОВА	<i>Иван</i>			
ИСПОЛНИЛ	КАЩЕНКО	<i>Иван</i>			
ПРОВЕРИЛ	СЕГЕНЬ	<i>Иван</i>			
ПРИВЯЗАН:			МАНСАРАДНЫЙ ОДНОКВАРТИРНЫЙ СТАЦИОНАРНЫЙ ЛИСТ ЛИСТОВ		
			4-КОМНАТНЫЙ ЖИЛОЙ ДОМ		
			Р	30	
			КРЫША Р _{сн} ^н -150 кг/м ² СПЕЦИФИКАЦИЯ.		
			ЦНИИЭП		
			ГРАЖДАНСЕЛЬСТРОИ		

ИЗМ. № ПОДЛ. ПОДПИСЬ И ДАТА ВЗАИМНОВ. №

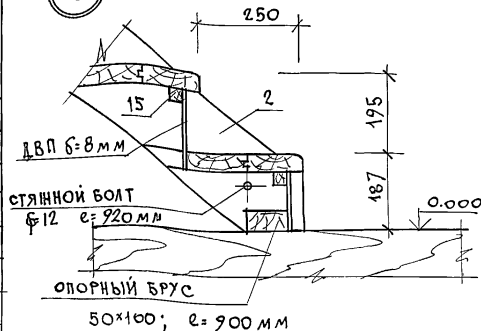
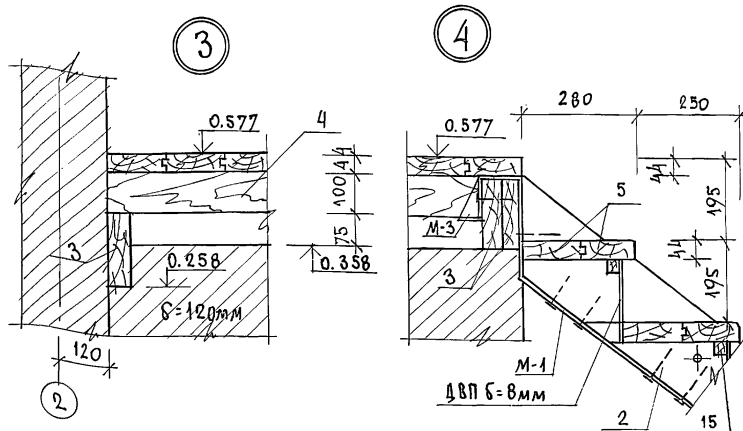
ПРИВЯЗАН:

СПЕЦИФИКАЦИЯ ДЕРЕВЯННЫХ ЭЛЕМЕНТОВ ВНУТРЕННЕЙ ЛЕСТНИЦЫ

поз. по проекту	обозначение	наименование	кол. шт (п.м)	масса ед.ин. кг	прим.
1	ГОСТ 24454 - 80 Е*	пешива 44×194×3406	2	14.5	
2	ГОСТ 24454 - 80 Е*	пешива 44×194×720	2	3.1	
3	ГОСТ 24454 - 80 Е*	прогон 50×175×1815	3	7.9	
4	ГОСТ 24454 - 80 Е*	балка 50×100×815	3	2.0	
5	ГОСТ 24454 - 80 Е*	доски проступи 44×144×640	24	2.7	
6	ГОСТ 8242-75	доски лестничной площадки 44×144×1800	7	5.7	
7	ГОСТ 24454 - 80 Е*	стойка ограждения 44×44×1100	17	1.1	
8	ГОСТ 24454 - 80 Е*	доска ограждения 19×144×3340	1	4.6	
9	ГОСТ 24454 - 80 Е*	доска ограждения 19×144×800	1	1.1	
10	ГОСТ 24454 - 80 Е*	доска ограждения 19×144×900	1	1.2	
11	ГОСТ 8242-75	пороучень 44×94 п.м	5,30	2.1	
12	ГОСТ 24454 - 80 Е*	брусек 50×50×900	1	1.15	
13	ГОСТ 24454 - 80 Е*	брусек 50×50×600	2	0.75	
14	ГОСТ 24454 - 80 Е*	опорный брус 50×100×900	1	2.25	
15	ГОСТ 24454 - 80 Е*	брусек 30×30×810	2	0.35	
16	ГОСТ 24454 - 80 Е*	опорный брус 50×100×1300	1	3.25	

МЕТАЛЛИЧЕСКИЕ ИЗДЕЛИЯ

М-1	16-1-1-01-006.00	ХОМУТ КРЕПЕЖНЫЙ	1	1,98	
М-2	16-1-1-01-005.00	ПЛАСТИНА КРЕПЕЖНАЯ	2	0,428	
ММ-3	16-1-1-01-001.00	ХОМУТ КРЕПЕЖНЫЙ	3	1,01	
М-4	16-1-1-01-004.00	СТЯЖНОЙ БОЛТ С ГАЙКАМИ И 2 ШАЙБАМИ	4	1,0	
	ГОСТ 4598-86	ДВП δ=8 мм подступенок стенок под лестницей	1,2	м ²	
М-1Л	16-1-1-01-006.00	ХОМУТ КРЕПЕЖНЫЙ	1	1,98	



ПМОВОЙ ПРОЕКТ 144-16-84.87 АЛЬБОМ I

ИМВ. П.Л.О.А. ПОДПИСЬ И ДАТА ВЗЯТИ. ИМВ. П.

ПРИВЯЗАН

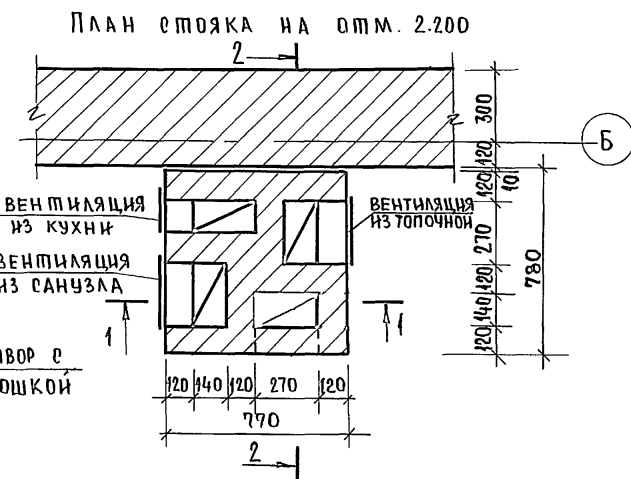
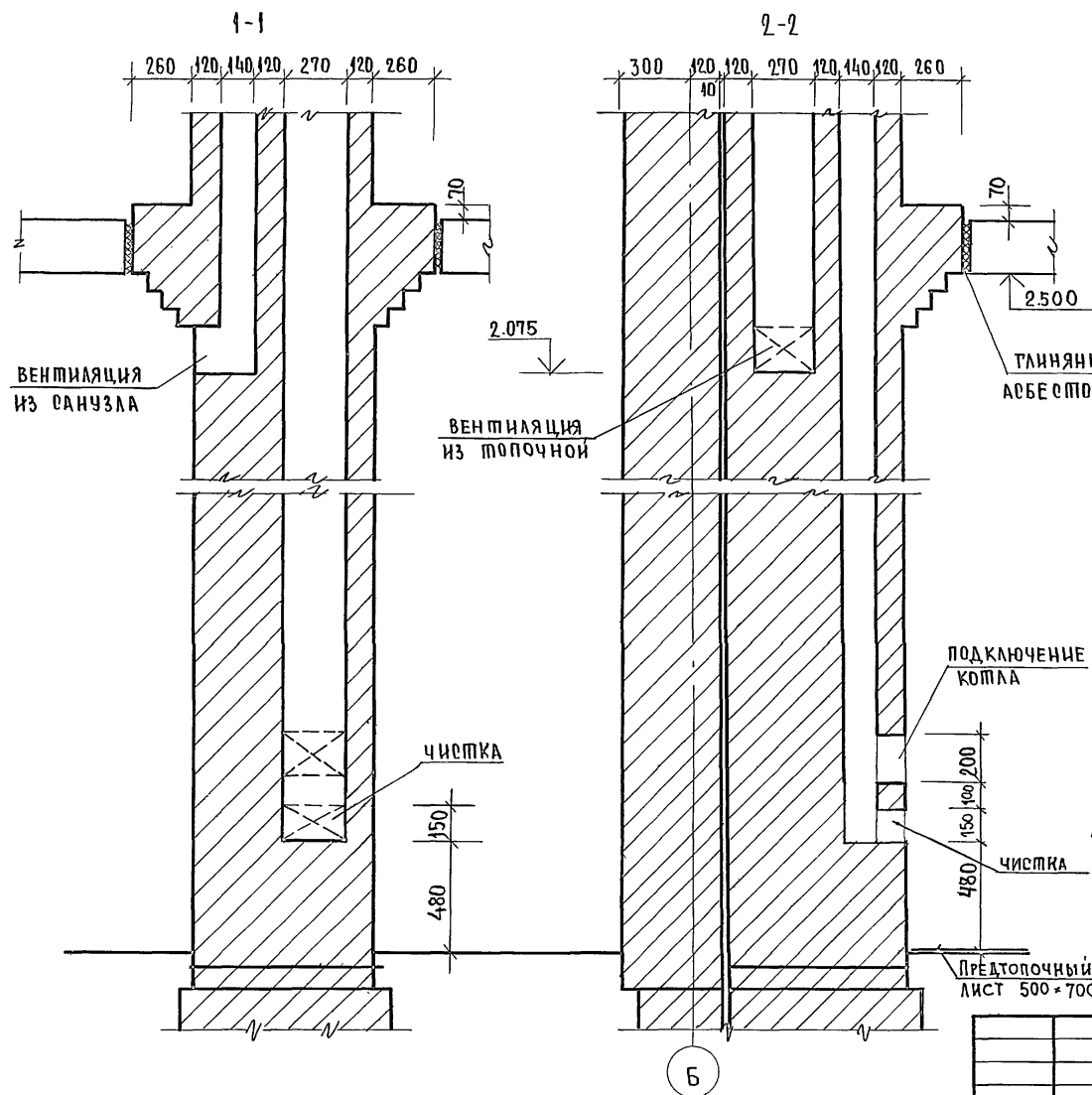
ИМВ. Л

НОРМОК. ОВАКИМЬЯ
ЗАМ. НАЧ. М. ОВАКИМЬЯ
ГАП. ПЕТРОВСОВ
ГИП. СИДОРОВА
РУК. ГР. ЧУЛКОВА
ИСПОЛН. ЧУЛКОВА
ПРОВЕР. СИДОРОВА

144-16-84.87 АС
Мансардный одноквартирный
4-комнатный жилой дом
СТАНЦИЯ ЛИСТ ЛИСТОВ
Р 32
Внутриквартирная лестница
Спецификация. Узлы 3÷5.
ЦНИИЭП
ГРАЖДАНСКОЕ СТРОИТЕЛЬСТВО

22725-01 36

ТИТОВОЙ ПРОЕКТ 144-16-84.87 АЛЬБОМ I



1. Кладка стояка ведется из хорошо обожженного красного кирпича на известково-цементном растворе, категорически не допускаются неровности на внутренней поверхности каналов, промазка их раствором и швы более 5 мм. При приемке стояка качество кладки каналов проверяется при помощи зеркала, устанавливаемого в чистке под углом 45°.
2. Пол в кухне под котлом защитить листовой сталью по асбестовому картону толщиной 10 мм.
3. На полу под топочной дверкой предусмотреть металлический лист размером 0,7x0,5 м длиной стороной вдоль печи.
4. Все деревянные элементы перекрытия должны быть расположены от внутренних стенок дымовых каналов на расстоянии не менее 380 мм.
5. Верх разделки дымовых каналов должен выступать над перекрытием на 70 мм.

ИНВ. НЕПОЛН. ПОДПИСЬ И ДАТА ВЗЯТ. ИИВ. №

ПРИВЯЗАН

ИНВ. №

		144-16-84.87		АС	
НОРМОК.	ОВАКМБЯН	Мансардный одноквартирный 4-комнатный жилой дом. Дымовентиляционный стояк	СТАДИЯ	ЛИСТ	ЛИСТОВ
ЗАМНАЧМ.	ОВАКМБЯН		Р	34	
РАП.	ПЕТРОВСОВ		ЦНИИЭП ГРАЖДАНСКОГО СТРОИТЕЛЬСТВА		
ТИП	СИДОРНА				
РУК.РР.	ЧУЛКОВА				
ИПОЛН.	ЧУЛКОВА				
ПРОВЕР.	СИДОРИНА				

144-16-84.87
Альбом I

МАРКА ДЕТАЛЕЙ И ИЗДЕЛИЙ		НАИМЕНОВАНИЕ ДЕТАЛЕЙ И ИЗДЕЛИЙ	ГАБАРИТНЫЕ РАЗМЕРЫ ДЕТАЛЕЙ И ИЗДЕЛИЙ мм			ОБЪЕМ ОДНОЙ ДЕТАЛИ м ²	МАССА ОДНОЙ ЕДИН. КГ	КОЛИЧЕСТВО НА КОМПЛЕКТ ДОМА				НОРМАТИВНЫЙ ДОКУМЕНТ /ГОСТ, ТУ, АЛБДОМ, СЕРИЯ /	ПРИМЕЧАНИЕ
ПО ПРОЕКТУ	ЗАВОДСКАЯ		ТОЛЩИНА	ШИРИНА	ДЛИНА			ШТУК	м. ПОГ.	ОБЪЕМ м ³	МАССА КГ		
1	2	3	4	5	6	7	8	9	10	11	12	13	14
НЕСТРОГАНЫЕ ДЕТАЛИ													
		РИГЕЛЬ	50	175	1150	0.0101	5.03	1	—	0.0101	5.0	ГОСТ 11047-72	
		ЗАТЯЖКА К СТРОПИЛАМ	50	150	3700	0.0278	13.9	31	—	0.8618	430,9	ГОСТ 11047-72	
		ХОДОВЫЕ ДОСКИ	50	150	3200	0.0240	12.0	18	—	0.432	216.0	ГОСТ 11047-72	
		ПРОГОН	50	125	3335	0.0208	10.4	1	—	0.0208	10.4	ГОСТ 11047-72	
		ПРОГОН	50	125	3190	0.0199	9.96	2	—	0.0399	19.9	ГОСТ 11047-72	
		ПРОГОН	50	125	3050	0.0191	9.53	3	—	0.0572	28.6	ГОСТ 11047-72	
		СТОЙКИ МАНСАРДЫ	50	125	2460	0.0154	7.7	31	—	0.4774	238.2	ГОСТ 11047-72	
		СТОЙКИ МАНСАРДЫ	50	125	2050	0.0128	6.4	2	—	0.0256	12.8	ГОСТ 11047-72	
		СТОЙКИ МАНСАРДЫ	50	125	1380	0.0086	4.3	2	—	0.0172	8.6	ГОСТ 11047-72	
		СТОЙКИ МАНСАРДЫ	50	125	850	0.0053	2.7	2	—	0.0106	5.4	ГОСТ 11047-72	
		ПОДКЛАДКА ПОД СТОЙКИ МАНСАРДЫ	50	125	п.м	0.00625	3.1	—	22,6	0.1413	70.6	ГОСТ 11047-72	
		ДОСКА ДЛЯ ВКЛАДЫШЕЙ	50	125	п.м.	0.00625	3.1	—	44.0	0.2563	128.1	ГОСТ 11047-72	
		ЛАГА	50	100	3300	0.0165	8.25	34	—	0.561	280.5	ГОСТ 11047-72	
		ЛАГА	50	100	2660	0.0133	6.65	2	—	0.0266	13.3	ГОСТ 11047-72	
		ЛАГА	50	100	1880	0.0094	4.7	1	—	0.0094	4.7	ГОСТ 11047-72	
		ЛАГА	50	100	1000	0.0050	2.50	10	—	0.0500	25.00	ГОСТ 11047-72	
		МАУЭРАТ	50	100	п.м.	0.0050	2.5	—	19.5	0.0975	48.8	ГОСТ 11047-72	
		СТОЙКИ ПЕРЕГОРОДОК МАНСАРДЫ	50	50	2400	0.0060	3	12	—	0.0720	36.0	ГОСТ 11047-72	
		ОБВЯЗКИ ПЕРЕГОРОДОК И РИГЕЛИ	50	50	п.м.	0.0025	1.25	—	15.0	0.0375	18.8	ГОСТ 11047-72	
		ОБРЕШЕТКА	50	50	п.м.	0.0025	1.25	—	336.0	0.8400	420.00	ГОСТ 11047-72	
		БРУСОК ДЛЯ ОБШИВКИ СТЕН МАНСАРДЫ	50	50	500	0.0013	0.63	6	—	0.0075	3.8	ГОСТ 11047-72	

инв. подл.
инв. и дата
подпись и дата
взам. инв. л

ПРИВЯЗАН:				
ИНВ. №				

Нормокон.	Обакирьян	<i>Обакирьян</i>
Зам.нач.	Обакирьян	<i>Обакирьян</i>
ГАП	Петросов	<i>Петросов</i>
ГИП	Сидорина	<i>Сидорина</i>
Рук.гр.	Чулкова	<i>Чулкова</i>
исполнит.	Ерпылева	<i>Ерпылева</i>
проверил	Чулкова	<i>Чулкова</i>

144-16-84.87 АС

Мансардный одноквартирный
4-комнатный жилой дом

Опгрузочная спецификация.

СТАДИЯ	ЛИСТ	ЛИСТОВ
Р	37	

ЦНИИЭП
Граждансельстрой

ШИТОВОЙ ПРОЕКТ 144-16-84.87 АЛБЕОМ I

1	2	3	4	5	6	7	8	9	10	11	12	13	14
		ПОДКЛАДКА	25	150	250	0.0009	0.5	145	—	0.1305	65.3	ГОСТ 11047-72	
		ПОДКЛАДНАЯ ДОСКА ФРАНТОНА	25	100	п.м	0.0025	—	—	56.0	0.1400	70.0	ГОСТ 11047-72	
		НАКЛАДКИ К СТОПИЛАМ	25	100	360	0.0018	0.9	31	—	0.0558	27.9	ГОСТ 11047-72	
		ДОСКИ ОБШИВКИ СТЕН И ПОТОЛКА МАНСАР.	16	100	п.м.	0.0016	—	—	897.0	1.4352	718.0	ГОСТ 11047-72	
с 37.15.5		СТРОПИЛЬНАЯ НОГА	50	150	3600	0.027	13.5	8	—	0.2160	108	16-1-1-01-07.00	
с 57.15.5		СТРОПИЛЬНАЯ НОГА	50	150	5650	0.0424	21.2	62	—	2.629	1314.4	16-1-1-01-06.00	
									ИТОГО	8.6582	4329.0		
СТРОГАНЫЕ ДЕТАЛИ:													
		ПРОГОН ТЕРРАСЫ	94	144	4600	0.0623	31	1	—	0.0623	31	ГОСТ 11047-72	
		СТОЙКИ ТЕРРАСЫ	94	94	1410	0.0125	6.2	4	—	0.0498	25	ГОСТ 11047-72	
		ПОДКЛАДНАЯ ДОСКА	44	144	3100	0.0196	9.8	2	—	0.0393	19.6	ГОСТ 11047-72	
		ПОДКЛАДНАЯ ДОСКА	44	144	2850	0.0181	9	4	—	0.0722	36	ГОСТ 11047-72	
		ПОРУЧНИ	44	94	3100	0.0128	6.4	1	—	0.0128	6.4	ГОСТ 11047-72	
		ПОРУЧНИ	44	94	2850	0.0118	6	2	—	0.0236	12	ГОСТ 11047-72	
		СТОЙКИ ТЕРРАСЫ	44	94	2300	0.0095	4.8	2	—	0.0190	9.5	ГОСТ 11047-72	
		КОБЫЛКИ	44	94	1200	0.005	2.5	25	—	0.1240	62	ГОСТ 11047-72	
		ДОСКИ ПОЛА	28	94	5430	0.0143	7.1	38	—	0.543	272	ГОСТ 8242-75	
		ДОСКИ ПОЛА	28	94	4530	0.0119	6.0	34	—	0.4054	203.0	ГОСТ 8242-75	
		ДОСКИ ПОЛА	28	94	3350	0.0088	4.4	23	—	0.2028	101.0	ГОСТ 8242-75	
		ДОСКИ ПОЛА	28	94	3100	0.0082	4.1	34	—	0.2774	139.0	ГОСТ 8242-75	
		ДОСКИ ПОЛА	28	94	3020	0.0079	4.0	54	—	0.4292	215.0	ГОСТ 8242-75	
		ДОСКИ ПОЛА	28	94	2780	0.0073	3.7	38	—	0.2780	139.0	ГОСТ 8242-75	
		ДОСКИ ПОЛА	28	94	2300	0.0061	3	28	—	0.1695	85.0	ГОСТ 8242-75	
		ДОСКИ ПОЛА	28	94	1800	0.0047	2.4	19	—	0.0900	45.0	ГОСТ 8242-75	
		ДОСКИ ПОЛА	28	94	830	0.0022	1.1	16	—	0.0350	17.5	ГОСТ 8242-75	
		ДОСКА СВЕСА	19	169	п.м.	0.0032	—	—	52.0	0.1670	83.5	ГОСТ 11047-72	

ИНВ. № ПОДЛ. ПОДПИСЬ И ДАТА

		144-16-84.87		АС	
НОР.МОКФН	ОВАКИМЬЯН	<i>Овакимьян</i>			
ЗАМ.НАЧ.М	ОВАКИМЬЯН	<i>Овакимьян</i>			
РАП	ПЕТРОВ	<i>Петров</i>			
РИП	СИДОРОВА	<i>Сидорова</i>			
РУК.ГР.	ЧУЛКОВА	<i>Чулкова</i>			
ИСПОЛН.	ЕРПЫЛЕВА	<i>Ерпылева</i>			
ПРОВЕР.	ЧУЛКОВА	<i>Чулкова</i>			
МАНСАРДНЫЙ ОДНОКВАРТИРНЫЙ 4-КОМНАТНЫЙ ЖИЛЫЙ ДОМ			СТАДИЯ	ЛИСТ	ЛИСТОВ
			Р	38	
ОТГРУЗОЧНАЯ СПЕЦИФИКАЦИЯ			ЦНИИЭП ГРАЖДАНСЕЛЬСТРОЙ		

ПРИВЯЗАН:

ИНВ. №	
--------	--

1	2	3	4	5	6	7	8	9	10	11	12	13	14
		Доски подшивки свесов дома и террасы	13	94	п.м	0.0012	—	—	410.0	0.5040	250.5	ГОСТ 11047-72	
		Прогон	44	119	3115	0.0163	8.2	1	—	0.0163	8.2	ГОСТ 11047-72	
		Декоративная доска	19	94	2850	0.0051	2.5	2	—	0.0102	5	ГОСТ 11047-72	
		Декоративная доска	19	94	1100	0.0020	2	2	—	0.0039	4	ГОСТ 11047-72	
		Плинтус (тип 3)	22	54	п.м	0.0012	0,6	—	98.5	0.1163	59,1	ГОСТ 8242-75	
		Наличники (тип 1)	13	54	п.м	0.0007	—	—	42.0	0.0290	14.8	ГОСТ 8242-75	
									Итого:	3.6710	1843		

ИЗДЕЛИЯ

БДЦ 2.36.2	БАЛКА	50	175	3600	0.0430	21.5	25	—	1.0150	537.5	ГОСТ 4981-78	
БДЦ 2.36.1	БАЛКА	50	175	3600	0.0373	18.7	8	—	0.2984	149.0	ГОСТ 4981-78	
БЦ 2-20.18.5	БАЛКА	50	175	1950	0.0233	11.7	1	—	0.0233	11.7	16-1-1-01-03.00	
БЦ 1-20.18.5	БАЛКА	50	175	1950	0.0202	10.1	1	—	0.0202	10.1	16-1-1-01-01.00	
БЦ 1-12.15.5	БАЛКА	50	150	1135	0.0104	5.2	2	—	0.0208	10.4	16-1-1-01-01.00	
	ЛЕСТНИЦА											
	СОСТАВ КОМПЛЕКТА:											
ГЗ 4.19.4 П/Л	ТЕТИВА	44	194	3406	0.0291	14.5	2	—	0.0581	29.0	16-1-1-01-14.00	
Г 7. 19.4 П/Л	ТЕТИВА	44	194	720	0.0061	3.1	2	—	0.0122	6,2	16-1-1-01-15.00	
	ПРОГОН	50	175	1815	0.0159	7.9	3	—	0.0416	23.8	ГОСТ 11047-72	
	БАЛКА	50	100	815	0.0040	2.0	3	—	0.0122	6,1	ГОСТ 11047-72	

ИНВ.№ ПОДЛ

ПОДПИСЬ И ДАТА

ВЗЯТИ. ИНВ.№

		144-16-84.87		АС	
ПРИВЯЗАН		Нормокон.	Овакимьян		
		Зам.нач.	Овакимьян		
		ГАП	ПЕТРОВСОВ	Мансардный одноквартирный	СТАДИЯ
		ГИП	Сидорина	4-комнатный жилой дом	ЛИСТ
		Рук.груп.	Чулкова		ЛИСТОВ
		Исполнил	Ерпылева		Р
ИНВ.№		Проверил	Чулкова	Опгрузочная спецификация	39
				ЦНИИЭП	
				Граждансельстрой	

22725-01 43

ПРОЕКТ
144-16-84.87
Альбом I

ИПОВОИ ПРОЕКТ
144-16-84.87
Альбом I

1	2	3	4	5	6	7	8	9	10	11	12	13	14
		Доски проступи	44	144	840	0.0053	2.7	24	—	0.1277	64	ГОСТ 11047-72	
		Доски площадки	44	144	1800	0.0114	5.7	7	—	0.0798	40	ГОСТ 11047-72	
		Стойки ограждения	44	44	1100	0.0021	1.1	17	—	0.0362	18	ГОСТ 11047-72	
		Доски ограждения	19	144	3340	0.0091	4.6	1	—	0.0091	4.6	ГОСТ 11047-72	
		Доски ограждения	19	144	900	0.0025	1.2	1	—	0.0025	1.2	ГОСТ 11047-72	
		Доски ограждения	19	144	800	0.0022	1.1	1	—	0.0022	1.1	ГОСТ 11047-72	
		Поручень	44	94	п.м	—	—	—	5.3	0.0219	11.0	ГОСТ 11047-72	
		Опорный брусок	50	100	1300	0.0065	3.25	1	—	0.0065	3.25	ГОСТ 11047-72	
		Опорный брусок	50	100	900	0.0045	2.25	1	—	0.0045	2.25	ГОСТ 11047-72	
		Брусок	50	50	900	0.0023	1.15	1	—	0.0023	1.15	ГОСТ 11047-72	
		Брусок	50	50	600	0.0015	0.75	2	—	0.0030	1.50	ГОСТ 11047-72	
		Брусок	30	30	810	0.0007	0.35	2	—	0.0014	0.7	ГОСТ 11047-72	
Щ-18-3а		Щиты перекрытия	73	540	1800	0.0257	12.85	24	—	0.6168	308.4	ГОСТ 1005-86	
Щ-15-3а		Щиты перекрытия	73	540	1500	0.0213	10.7	23	—	0.4899	245.0	ГОСТ 1005-86	
Щ-18-2б		Щиты перекрытия	73	370	1800	0.0162	8.1	2	—	0.0324	16.2	ГОСТ 1005-86	
Щ-15-2б		Щиты перекрытия	73	370	1500	0.0140	7.0	1	—	0.0140	7.0	ГОСТ 1005-86	
Щ-17.5.7		Щиты перекрытия	73	515	1650	0.0228	11.4	4	—	0.0912	45.6	16-1-1-01-04.00	
ДН21-9ЩП		Двери наружные	74	884	2085	0.076	52.4	2	—	0.1520	104.8	1.136.5-19	
ДГ 21-9		Двери внутренние	74	870	2071	0.0475	40.0	2	—	0.0950	80.0	1.136-10	
ДГ 21-9А		Двери внутренние	74	870	2071	0.0475	40.0	1	—	0.0475	40.0	1.136-10	
ДД 21-9		Двери внутренние	74	870	2071	0.0531	41.0	2	—	0.1062	82.0	1.136-10	
ДГ 21-7		Двери внутренние	74	870	2071	0.0442	35.0	1	—	0.0442	35.0	1.136-10	
ДГ 21-7А		Двери внутренние	74	870	2071	0.0442	35.0	2	—	0.0884	70.0	1.136-10	
ОРМ 15-13.Б		Окно с раздельными переплетами	134	1320	1460	0.1781	64.6	6	—	1.0686	387.6	ГОСТ 26601-85	
ОРМ 6-6		Окно с раздельными переплетами	134	570	560	0.0508	15.7	4	—	0.2032	162.8	ГОСТ 26601-85	
ОФ 9-9		Окно фронтона	74	890	890	0.0228	12.8	3	—	0.0684	38.4	16-1-1-01-13.00	

ИНВ. № ПОДАЛ. ПОДПИСЬ И ДАТА ВЗАИМ. ИНВ. №

		144-16-84.87		АС	
Нормокон.	Овакимьян	Шуко			
Зам.нач. ГАП	Овакимьян Петросов	Петросов			
ГИП	Сидорина	Сидорина			
Рук.гр. исполн.	Чулкова Ерылева	Чулкова Ерылева			
ИНВ. №	Проверил Чулкова	Чулкова			
Мансардный одноквартирный 4-комнатный жилой дом			Этадия	Лист	Листов
			Р	40	
Отгрузочная спецификация			ЦНИИЭП Граждансельстрой		

1	2	3	4	5	6	7	8	9	10	11	12	13	14
ПА 14-20		Подоконная доска	34	200	1450	0.0128	5.4	6	—	0.0768	32.4	ГОСТ 17280-79	
ПА 13-20		Подоконная доска	34	200	1300	0.0114	4,8 Б	1	—	0.0114	4,8 Б	ГОСТ 17280-79	
ПА 7-20		Подоконная доска	34	200	700	0.0062	2.62	2	—	0.0124	5.2	ГОСТ 17280-79	
Ш-1		Встроенный шкаф	—	—	—	0.081	40.5	1	—	0.0810	40.5	Альбом I стр. 35	
А-1		Антресоль	—	—	—	0.0108	5.4	1	—	0.0108	5.4	Альбом I стр. 35	
А-2		Антресоль	—	—	—	0.0040	2.0	1	—	0.0040	2.0	Альбом I стр. 35	
										Итого	5.1791	2545.7	
		ВСЕГО ДЕРЕВЯННЫХ ДЕТАЛЕЙ И ИЗДЕЛИЙ									17.5143	8717.7	

МЕТАЛЛИЧЕСКИЕ ИЗДЕЛИЯ

А-1		АНКЕР					0.82	6			13.12	16-1-1-01-009.00	
А-2		АНКЕР					1.26	9			11.34	16-1-1-01-010.00	
МИ-1		ХОМУТ КРЕПЕЖНЫЙ					1.38	3			4.14	16-1-1-01-001.00	
МИ-3		ХОМУТ КРЕПЕЖНЫЙ					1.01	3			3.03	16-1-1-01-001.00	
МИ-4		ХОМУТ КРЕПЕЖНЫЙ					1.1	2			2.2	16-1-1-01-002.00	
МИ-22		МЕТАЛЛИЧЕСКАЯ СКОБА					2.0	6			12.0	16-1-1-01-008.00	
МИ-23		ПРОТИВОВЕТРОВАЯ СКОБА					0.11	18			1.98	Альбом I стр. 30	
М-1		ХОМУТ					1.980	2			3.96	16-1-1-01-006.00	
М-2		ПЛАСТИНА КРЕПЕЖНАЯ					0.43	2			0.86	16-1-1-01-005.00	
М-3		КРОНШТЕЙН					0.96	6			5.76	16-1-1-01-007.00	
М-4		СТЯЖНОЙ БОЛТ					1.0	4			4.0	16-1-1-01-004.00	
										Итого:	62.39		

ИНВ. № ПОДЛ. ПОДПИСЬ И ДАТА

ВЗАМ. ИНВ. №

		144-16-84.87		АС	
ПРИВЯЗАН		НОРМОК. ОВАКИМЬЯН	ЗАМ. НАЧ. ОВАКИМЬЯН	Мансардный одноквартирный 4-комнатный жилой дом	
		ГАП ПЕТРОВСОВ	ГИП СИДОРИНА	СТАДИЯ Р	ЛИСТ 41
		РУК. РР. ЧУЛКОВА	ИСПОЛНИТ. ЕРНЫЛЬБЕДА	Отгрузочная спецификация.	
ИНВ. №		ПРОВЕРИЛ ЧУЛКОВА		ЦНИИЭП ГРАЖДАНСЕЛЬСТРОЙ	

22725-01 45

ИЛИШВИ ПРОЕКТ
144-16-84.87
Альбом I

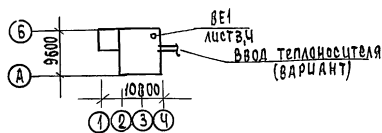
ТЕПЛОПТЕРЫ ПОМЕЩЕНИЙ, Вт (ккал/ч)

РАСЧЕТНАЯ ТЕМПЕРАТУРА t _в , °С	Тип помещения								
	1	2	3	4	5	6	7	8	9
-20	2295	1595	1350	1335	510	170	965	850	580
	1975	1370	1160	1150	440	145	830	730	500
-25	2385	1610	1380	1465	515	160	1055	930	580
	2050	1385	1190	1260	445	140	910	800	500
-30	2710	1840	1610	1680	580	180	1230	1080	640
	2330	1585	1385	1445	500	160	1060	935	550
-35	2785	1905	1610	1690	580	180	1285	1120	595
	2395	1640	1385	1455	500	155	1105	965	510
-40	3110	2105	1795	1880	640	195	1430	1280	650
	2675	1810	1545	1615	550	170	1230	1100	560

СОПРОТИВЛЕНИЕ ТЕПЛОПЕРЕДАЧЕ НАРУЖНЫХ ОГРАЖДЕНИЙ R (м²·°С)/Вт

НАИМЕНОВАНИЕ ОГРАЖДЕНИЙ	R ₁ ПРИ РАСЧЕТНОЙ ТЕМПЕРАТУРЕ °С				
	-20	-25	-30	-35	-40
НАРУЖНАЯ СТЕНА	0,87	1,1	1,1	1,27	1,27
ПОКРЫТИЕ ЧЕРДАЧНОЕ	2,41	2,41	2,41	3,0	3,0
ОКНО	0,42	0,42	0,42	0,55	0,55

ПЛАН-СХЕМА



ОБЩИЕ УКАЗАНИЯ

Рабочие чертежи по отоплению и вентиляции разработаны на основании задания на проектирование, утвержденного Госгражданстроем, и действующих нормативных документов СНиП II-33-75^а, СНиП 2.08.01-85.

Теплоснабжение дома от котла КЧМ-2М „Жарок 2” и, как вариант, от наружных тепловых сетей с параметрами теплоносителя 95-70°С. В качестве нагревательных приборов приняты стальные радиаторы РСГ2, при варианте - конвекторы „Комфорт Ду20”.

Система отопления принята вертикальная с верхней разводкой при отоплении от котла КЧМ-2М „Жарок 2” и однотрубная горизонтальная при централизованном теплоснабжении. Все трубопроводы, проходящие в конструкции пола, главный стояк изолировать теплоизоляционным шнуром $\delta=30$ мм по ТУ 36-1695-79 с покровным слоем из стеклоткани.

Неизолированные трубопроводы окрасить масляной краской за 2 раза.

Вентиляция - вытяжная естественная через каналы кухни, санузла и ванной. Воздуховоды - асбестоцементные.

Монтаж системы отопления и вентиляции вести согласно СНиП 3.05.01-85.

Удельный расход тепла на 1 м² общей площади $\frac{140}{122}$ ккал/ч (Вт)

Удельный расход металла на 1 м² общей площади 3,4 кг

Цив. № подл. Подпись и дата. ВЗЛ. Инф. К.

ПРИВЯЗАН

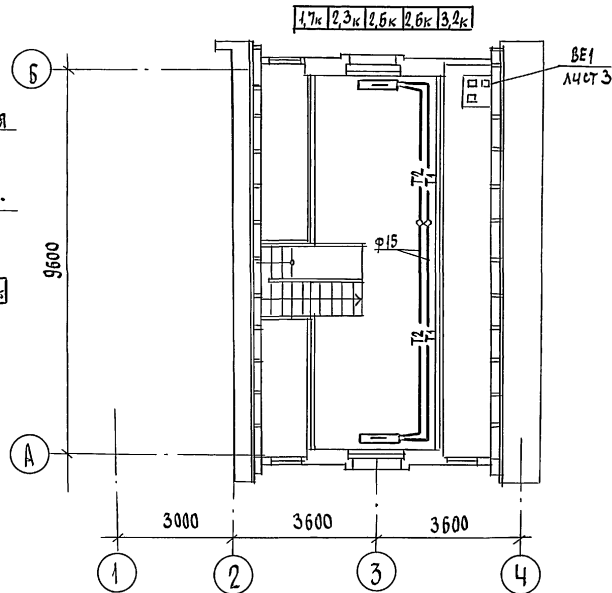
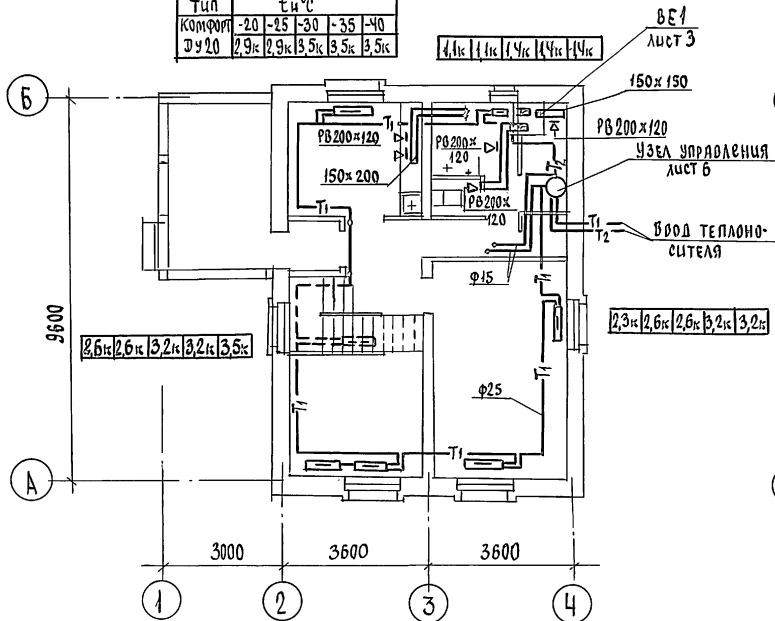
И. контр.	Крепичин	
Нач. отд.	Головских	
Гл. спец.	Крепичин	
Рук. груп.	Куцубов	
Исполн.	Куцубов	
Проверш.	Крепичин	

144 - 16 - 84.87		ОВ
И. контр.	Крепичин	Мансардный одноквартирный четырехкомнатный дом
Нач. отд.	Головских	
Гл. спец.	Крепичин	р 2
Рук. груп.	Куцубов	
Исполн.	Куцубов	Общие данные (окончание)
Проверш.	Крепичин	
ЦНИИЭП		ГРАЖДАНСЕЛЬСТРОИ

ПЛАН 1 ЭТАНА

ПЛАН МАНСАРДЫ

Тип	t _к , °C				
Комфорт	-20	-25	-30	-35	-40
Ду 20	2,9к	2,9к	3,5к	3,5к	3,5к



3,5к	3,5к	2к	2к	2к
2,3к	2,3к	2,6к	2,6к	3,2к

1,7к	1,7к	2,3к	2,3к	2,6к
------	------	------	------	------

ИНВ.№ 144-16-84.87
АЛБМ I

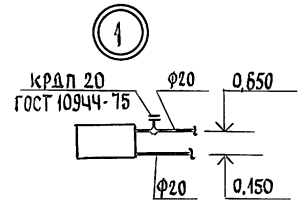
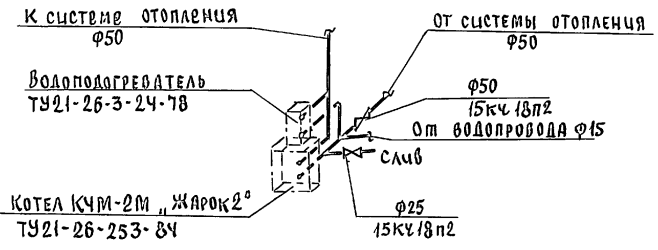
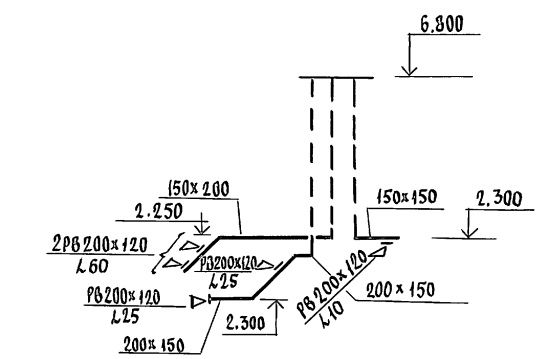
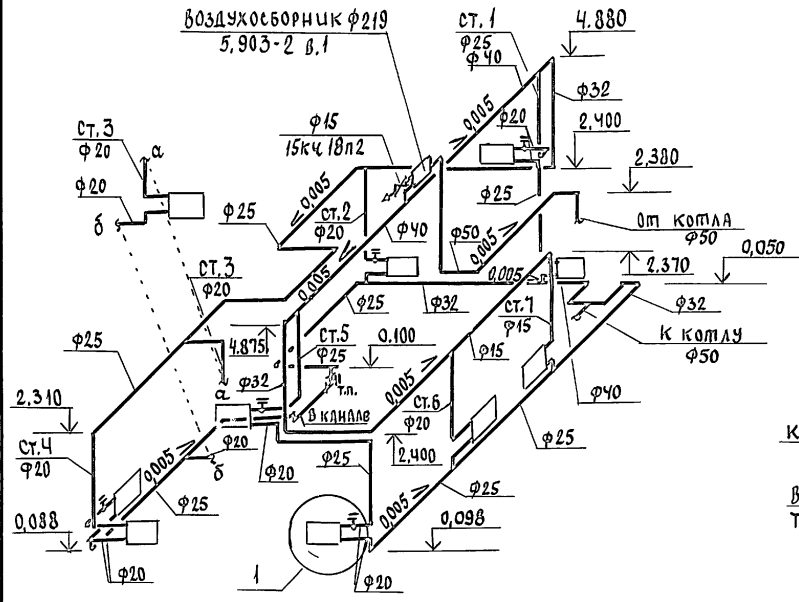
ШЕФ-П. ПОДЛ. ПОДПИСЬ И ДАТА
ВСТАВКА
ГЛАВ. СПЕЦ. ОК. ПЕРОВОДСКОЕ
ГЛАВ. СПЕЦ. ЭО. КУРЮКШИ
ВСТАВКА

		144 - 16 - 84.87		08	
ПРИВЯЗАН	Исполн. КРЕЙНИС	нач. отд. ГОЛОВКИН	Мансардный одноквартирный	этажа	лист
	рук. групп. КУПЦОВ А	Гл. спец. КРЕЙНИС	Четырехкомнатный дом	Р	Ч
Инв. №	Исполн. КОВЕНДА	Проверил. КУПЦОВ А	План 1 этажа, план мансарды (вариант централизованного теплоснабжения)	ЦНИИЭЛ ГРАЖДАНСКОЕ СТРОИТЕЛЬСТВО	

22725-01 48

СИСТЕМА ОТОПЛЕНИЯ

ВЕ 1



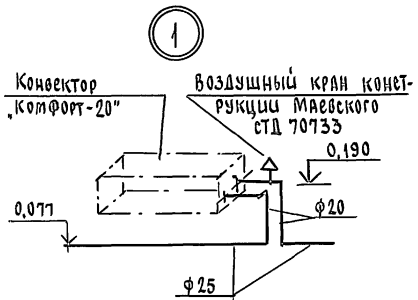
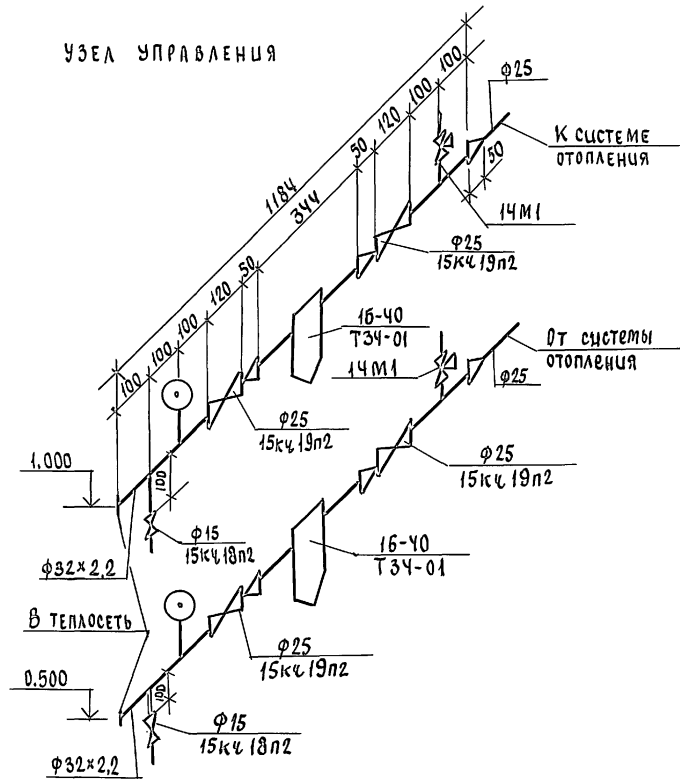
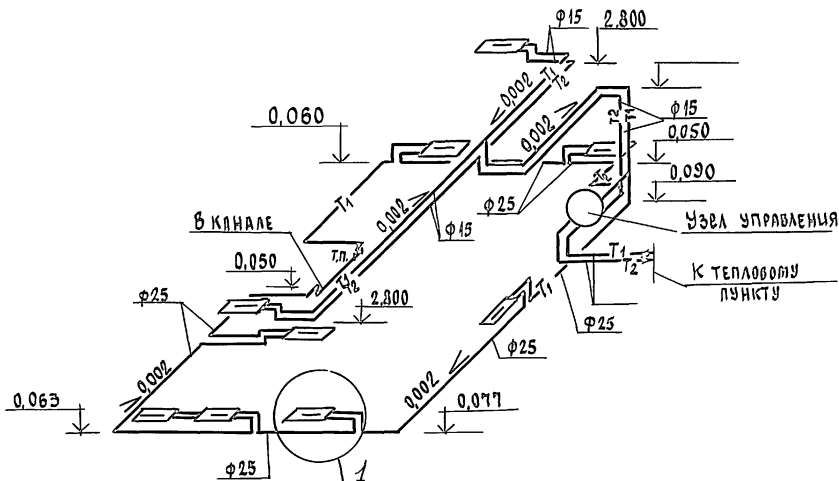
			144-16-84.87		08	
Приказан	И.Контр.	Крейнис	МАНСАРДНЫЙ ОДНОКВАРТИРНЫЙ ЧЕТЫРЕХКОМНАТНЫЙ ДОМ	Стадия	Лист	Листов
	Нач.отд.	Головкин		Р	5	
	Гл.спец.	Крейнис		ЦНИЦЭП ГРАЖДАНСЕЛЬСТРОЙ		
Инд.№	Исполн.	Ковенева				
	Проектир.	Купцова	СХЕМА СИСТЕМЫ ОТОПЛЕНИЯ. СХЕМА СИСТЕМЫ ВЕ1.			

144-86-84.87
АЛБСОН I

Инд.№ пола, подполья и дата взыскания

СИСТЕМА ОТОПЛЕНИЯ

УЗЕЛ УПРАВЛЕНИЯ



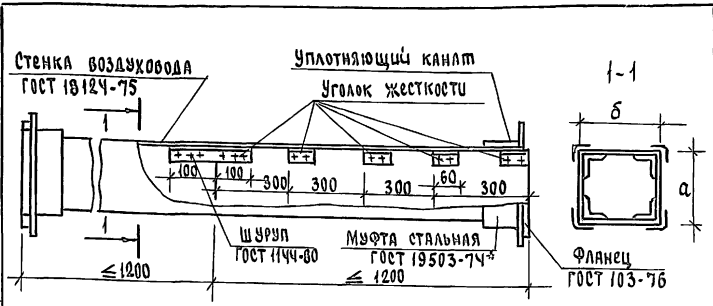
ЦЕНТРОУМ ПРОЕКТ
144-16-84.87
А.А.БЕЛОВ I

Циф. табл. Подпись и дата. (Зарегистрировано)

		144-16-84.87		08	
Привязан	Н.КОНТР. КРЕЙНИС	Мансардный одноквартирный	этажи	лист	листов
	Нач.отд. ГОЛОВКИН	четырёхкомнатный дом	Р	Б	
	Гл.спец. КРЕЙНИС				
	Рук.груп. КУЦОВА	Схема системы отопления	ЦНЦЭП		
	Исполн. КОВЕНЕВА	(вариант централизованно-	ГРНИДАНСЕЛЬСТРОИ		
Иное №	Проверка КУЦОВА	во теплоснабжения)			

22725-01 51

И.И.ИВАНОВ ИСП. № 1
144-16-84.87
Д 1650 М I



Асбестоцементные листы соединяются с помощью мастики из асбестоцементного раствора, смешанного с казеиновым клеем, и скрепляются уголками жесткости из алюминия. Продольные и поперечные швы проклеиваются двумя слоями ткани.

Зазор между стальной муфтой и воздуховодом уплотняется пеньковым канатом, смоченным в казеиновом клее, а затем густым асбестоцементным раствором с добавленным казеинового клея.

Смонтированные воздуховоды проверить на герметичность.

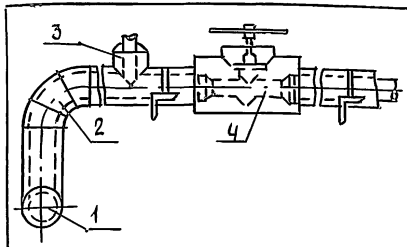
ВНУТРЕННЕЕ СЕЧЕНИЕ ВОЗДУХОВОДА

а	б
150	200
150	150

Привязан			
Ив.в			

Ив.в подл. Подпись и дата Взам.инв.н

И.Контр.	Крейнис	Воздуховод из асбестоцементных листов ЦНИИЭП ГРАЖДАНСЕЛЬСТРОЙ
Нач.отд.	Головкин	
Гл. спец.	Крейнис	
Рук. групп.	Купцова	
Исполн.	Ковенева	
Проверил	Купцова	



Поз.	Наименование
1	Изоляция горизонтальных трубопроводов
2	Изоляция отводов
3	Изоляция тройников
4	Изоляция арматуры

№ поз.	Наименование изоляционных объектов	Наружный диаметр, мм	Местонахождение	Теплоизоляционная конструкция			Наименование основных элементов
				Температура теплоносителя, °С	Толщина основного слоя	Назначение	
1	Трубопроводы: подающий обратный		Подпольный канал	95	30	Соблюдение норм теплопотерь	а. Краска БТ-177*
2	Отвод	70		30	б. Шнур теплоизоляционный ТУ36-1695-79 для ф15+89x2,8		
		95		30	в. Рулонная стеклоткань ВВГ ТУ21-23-44-79		
3	Тройник	70		30			
		95		30			
4	Арматура	70		30			
		95		30			

И.Контр.	Крейнис	144-16-84.87 Конструкция теплоизоляционная для трубопроводов 22725-01 53
Нач.отд.	Головкин	
Гл. спец.	Крейнис	
Рук. групп.	Купцова	
Исполн.	Ковенева	
Проверил	Купцова	

Привязан			
Ив.в			

И.Контр.	Крейнис	ОВН-2 ЦНИИЭП ГРАЖДАНСЕЛЬСТРОЙ
Нач.отд.	Головкин	
Гл. спец.	Крейнис	
Рук. групп.	Купцова	
Исполн.	Ковенева	
Проверил	Купцова	

ВЕДОМОСТЬ РАБОЧИХ ЧЕРТЕЖЕЙ ОСНОВНОГО КОМПЛЕКТА

Лист	Наименование	Примечание
1	ОБЩИЕ ДАННЫЕ	
2	ПЛАН 4 ЭТАЖА	
3	ПЛАН 1 ЭТАЖА /ВАРИАНТ/	
4	СХЕМЫ СИСТЕМ В1, Т3, К1	

СН П 2.04.01-85 и сведены в таблицу.

Согласно СН П 2.04.02-84 расчетный расход воды на наружное пожаротушение составляет 5 л/с.

II КАНАЛИЗАЦИЯ.

Отвод бытовых сточных вод от санитарных приборов осуществляется по одному выпуску ϕ 100 мм в наружную сеть канализации. Вся сеть монтируется из пластмассовых канализационных труб ϕ 50 ÷ 100 мм.

ВЕДОМОСТЬ ЕСЛОЧНЫХ И ПРИЛАГАЕМЫХ ДОКУМЕНТОВ

Обозначение	Наименование	Примечание
	ПРИЛАГАЕМЫЕ ДОКУМЕНТЫ	
ВК.СО	СПЕЦИФИКАЦИЯ ОБОРУДОВАНИЯ	Альбом IV
ВК.ВМ	ВЕДОМОСТЬ ПОТРЕБНОСТИ В МАТЕРИАЛАХ	Альбом III

ОБЩИЕ УКАЗАНИЯ.

I Водоснабжение.

Холодное водоснабжение здания предусматривается от наружных сетей водопровода по одному вводу. Ввод водопровода предусмотрен из труб ПВД (С) и прокладывается ниже глубины промерзания грунта на 0,5 м.

Горячее водоснабжение — от водонагревателя, установленного на котле отопления (основное решение). Как вариант предусматривается горячее водоснабжение от газового водонагревателя ВГВ-В. Внутренние сети холодного и горячего водоснабжения монтируются из стальных водоразводных одноканальных труб. Расчетные расходы и потребные напоры определены согласно

Типовой проект соответствует действующим нормам и правилам.

Главный специалист *Молодкин* /Молодкин/

ОСНОВНЫЕ ПОКАЗАТЕЛИ ПО ЧЕРТЕЖАМ ВОДОПРОВОДА И КАНАЛИЗАЦИИ

Наименование системы	Потребный напор на вводе, м.	Расчетный расход			Установленная мощность электроподв. кВт	Примечание
		м ³ /сут.	м ³ /ч	л/с		
В1	10	3,5	1,71	0,90	—	—
К1	—	3,5	1,71	2,50	—	—

Трубопровод холодного водоснабжения изолируется от конденсации, горячего — от теплопотерь.

Основной изоляционный слой — теплоизоляционный шнур

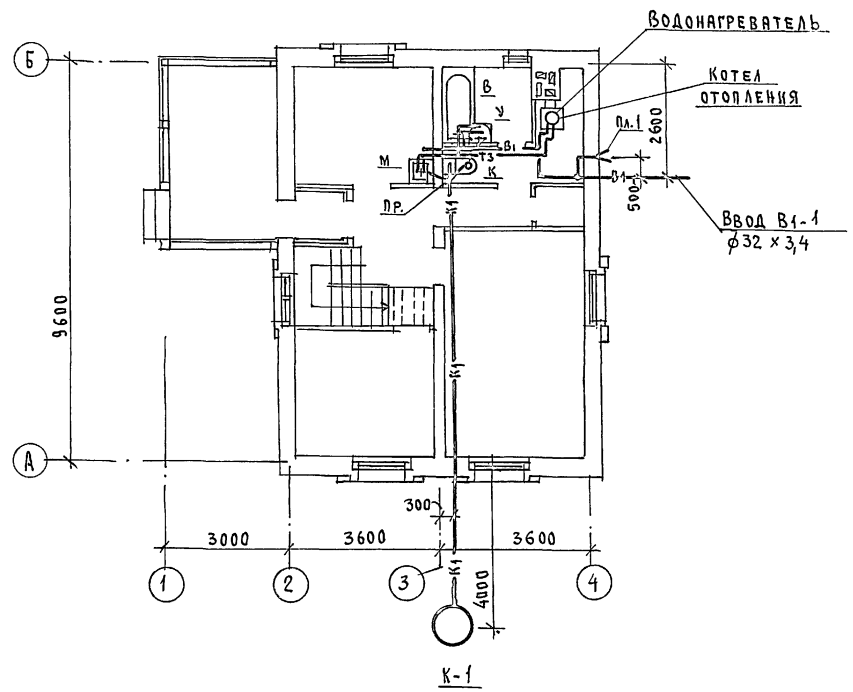
Покровный слой — рулонная стеклоткань ВВГ ту 21-23-44-79.

Инд. №		144-16-84.87		ВК		
ПРИВЯЗАН:						
Контроль: Верховский						
Нач. отд. Половкин						
Т. спец. Молодкин						
Рук. гр. Певчева						
Исполн. Кукина						
Пров. ер. Певчева						
Мясорядный одноквартирный четырехкомнатный дом				Стаяня	Лист	Листов
				Р	1	4
ОБЩИЕ ДАННЫЕ				ЦКНЭП		
22725-01 54				ГРАЖДАНСКОЙ СЕЛЬСТРОЙ		
формат:						

144-16-84.87
А. АЛЬБОМ I

ИНВ. № ПОДЛ.	ПОДПИСЬ И ДАТА	ВЗЯМ. УМБ. №	ГПП. А.С.
		ТА. СПЕЦ. ОБ	СМОРОДИНА
		ТА. СПЕЦ. ЭО	КРЕЙНИС
			КУРОЖНИН

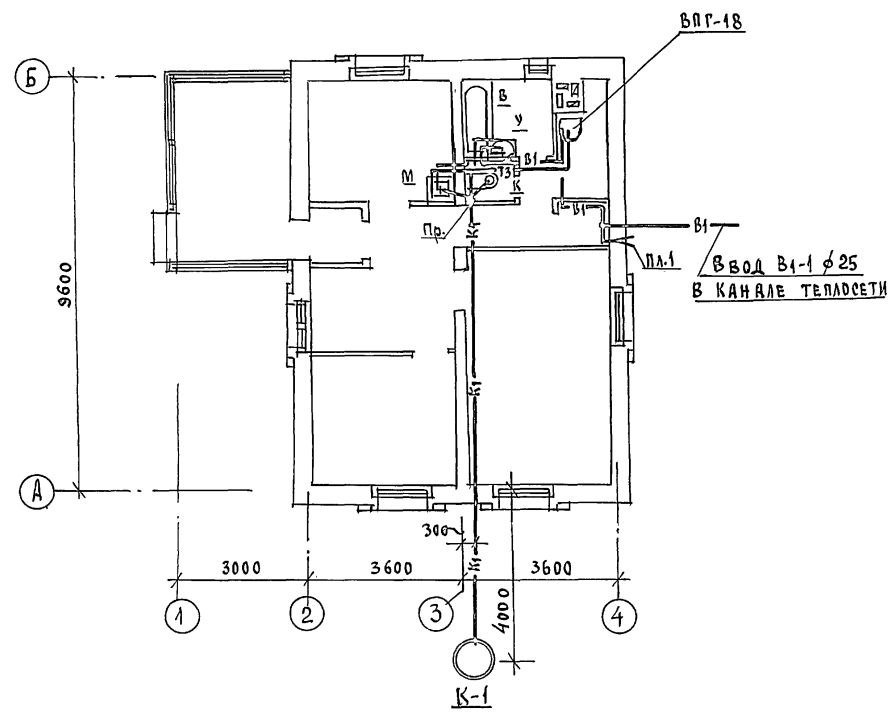
ПЛАН 1 ЭТАЖА.



		144-16-84.87		ВК			
ПРИВЯЗАН:		И.КОНТРОЛЬ	ВЕРХОВСКИЙ	МАНСАРДНЫЙ ОДНОКВАРТИРНЫЙ ЧЕТЫРЕХКОМНАТНЫЙ ДОМ ПЛАН 1 ЭТАЖА. 22725-01 55	СТАДИЯ	Лист	Листов
		И.М.О.А.	ГОЛОВЯКИН		Р	2	
		ТА. СПЕЦ.	МОЛОДКИНА		ЦНИИЭП ГРАЖДАНСЕЛЬСТРОИ ФОРМАТ:		
		РУК. ГР.	ЛЕВЧЕВА				
		И.СЛОД.	КУКИНА				
ИНВ. №		ПРОВЕР.	ЛЕВЧЕВА				

ИПОВОИ ПРОЕКТ
144 - 16 - 84 - 87
АЛБСОМ Г.

ПЛАН 1 ЭТАЖА



Г.П. Ас. Ошарина
Гл. спец. об. Крейнис
Гл. спец. эо. Курочкин

Г.П. Ас. Владимиров
ПОДПИСЬ И ДАТА
ИЗМ. № ПОЛ.

144 - 16 - 84 - 87

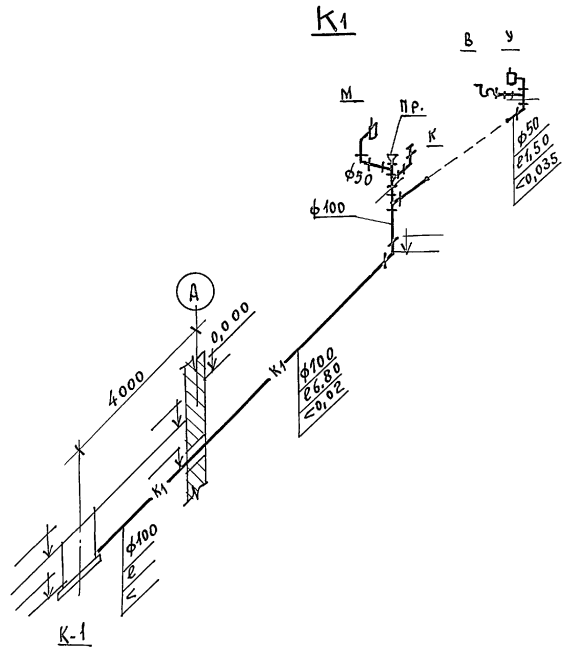
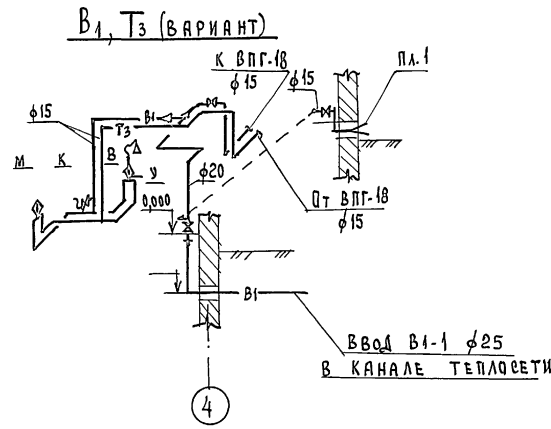
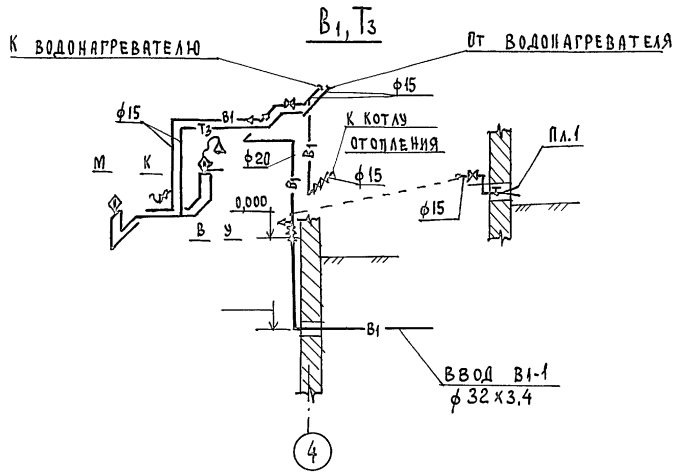
ВК

ПРИВЯЗАИ:	И.КОНТРОЛ	БЕРХОВСКИЙ	Мансардный одноквартирный четырёхкомнатный дом	Этадия	Лист	Листов
	И.КОНТРОЛ	ГОЛОВКИН		Р	3	
	Гл. спец.	МОЛОДКИН	ПЛАН 1 ЭТАЖА /ВАРИАНТ/	ЦНИИЭП ГРАЖДАНСКОГО СТРОИТЕЛЬСТВА		
	Рук. гр.	ПЕВЧЕВА				
	Исполн.	КУКИНА				
ИНВ. №	Провер.	ПЕВЧЕВА				22725-01 56

22725-01 56

ФОРМАТ:

ИМЕНИ ПИЧЕКИ
144-16-84.87
АЛЬБОМ I



Инв.исполл. Подпись и дата. Изм. инв. №

				144 - 16 - 84.87			ВК		
ПРИВЯЗАН:				И.КОНТРОЛ.	Верховский	<i>Верховский</i>	МАНСАРНЫЙ ОДНОКВАРТИРНЫЙ ЧЕТЫРЕХКОМНАТНЫЙ ДОМ		
				НАЧ.ОТД.	ГОЛОВКИН	<i>Головкин</i>	СТАДИЯ	Лист	Листов
				ГЛ. СПЕЦ.	МОЛОДКИН	<i>Молодкин</i>	Р	4	
				РУК. ГР.	ЛЕВЧЕВА	<i>Левчева</i>	ЦНИЭП		
				ИСПОЛН.	КУКИНА	<i>Кукина</i>	ГРАЖДАНСКОЙ СТРОИ		
Инв. №				ПРОВЕР.	ЛЕВЧЕВА	<i>Левчева</i>	СХЕМЫ СИСТЕМ В1,Т3,К1		
				22725-01 57			ФОРМАТ:		

Ведомость ссылочных и прилагаемых документов.

Обозначение	Наименование	Примечание
Серия 5.905-10 Выпуск 1	Ссылочные документы. Установка газовых приборов и аппаратов в жилых и коммунально-бытовых зданиях.	
Серия 5.905-8	Узлы и детали крепления газопроводов.	
- ГСВ.СО	Прилагаемые документы. Спецификация оборудования.	Альбом IV
- ГСВ.ВМ	Ведомость потребности в материалах.	Альбом III

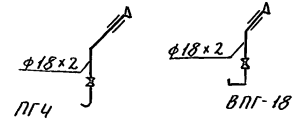
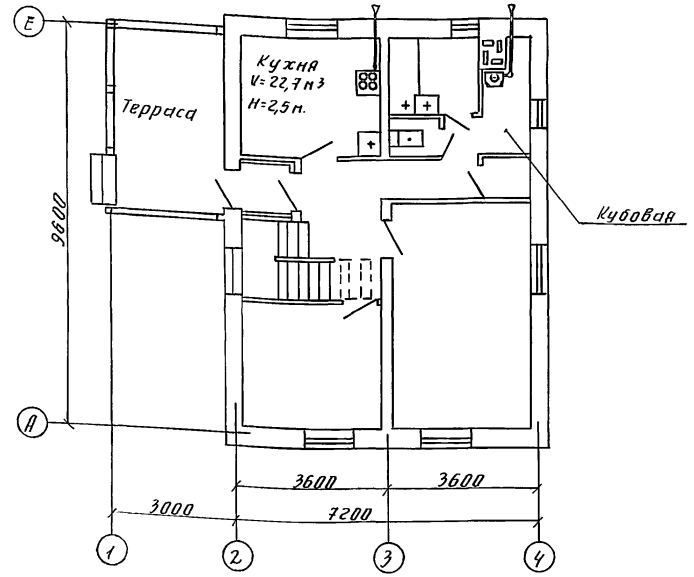
Технико-экономические показатели.

№	Наименование	Ед. изм.	Показатель
1.	Расход газа на квартиру.	м.кв.ч	2,48
2.	Расход газа на здание.	м.кв.ч	2,48
3.	Рабочее давление в газопроводе.	кПа	1,3: 2,0
4.	Металлоемкость системы.	т	-

Общие указания.

- Газоснабжение жилого дома предусмотрено, как вариант, от газопровода прирального газа. Газоснабжение от газодомных установок осуществляется по эскизам предприятия газового хозяйства.
- Организацию, производства и приемку работ по газоборудованию выполнить в соответствии с требованиями, «Правил безопасности в газовом хозяйстве» Госгортехнадзора СССР, СНиП-29-76 ч III - ч 80.
- Проектная документация подлежит согласованию с предприятием газового хозяйства.

Проектная документация разработана в соответствии с требованиями действующих норм и правил.
 Главный инженер проекта. *М.М. Саламав* [Э. Саламав]
 Главный инженер проекта привязки.



		Привязан:	
Инв. №		144-16-84.87	ГСВ
И. контр. Саламав	М.М. Саламав	Мансардный одноквартирный дом	Стадия
нач. отд. Головкин	И.С. Головкин	четырекомнатный дом	Лист
сп. спец. Саламав	М.М. Саламав	Газоборудование. Вариант	Листов
		Общие данные.	ЦНЦЭП
		План. Схема.	граждансельстрой

Головкин проект
144-16-84.87
Альбом I

Инв. № по д. Подпись и дата. Выдан инв. №

ВЕДОМОСТЬ РАБОЧИХ ЧЕРТЕЖЕЙ ОСНОВНОГО КОМПЛЕКТА МАРКИ ЭО

Лист	Наименование	Примечание
1	Общие данные	
2	План расположения осветительных сетей	

ОСНОВНЫЕ ПОКАЗАТЕЛИ ПРОЕКТА

Наименование	Ед. изм.	Данные проекта
Напряжение электросети	В	220
Расчетная мощность / вариант	кВт	5,63 / 6,7
Максимальная потеря напряжения	%	1,8

ВЕДОМОСТЬ ССЫЛОЧНЫХ И ПРИЛАГАЕМЫХ ДОКУМЕНТОВ

Обозначение	Наименование	Примечание
	Прилагаемые документы	
ЭО.СО	Спецификация оборудования	Альбом IV

ОБЩИЕ УКАЗАНИЯ.

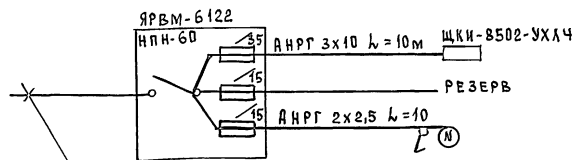
ПРОЕКТ РАЗРАБОТАН НА НАПРЯЖЕНИЕ 220В В СЕТИ 380/220 С ГЛУХОЗАЗЕМЛЕННОЙ НЕЙТРАЛЬЮ ТРАНСФОРМАТОРА. ПО СТЕПЕНИ НАДЕЖНОСТИ ЭЛЕКТРОСНАБЖЕНИЯ ТОКОПРИБЛИЖЕНИЯ ЖИЛОГО ДОМА ОТНОСИТЕЛЯ К III КАТЕГОРИИ.

ЭЛЕКТРОМОНТАЖНЫЕ РАБОТЫ НЕОБХОДИМО ПРОИЗВОДИТЬ СОГЛАСНО ПУЭ И ЕИ 544-82.

РАСЧЕТНАЯ МОЩНОСТЬ ОПРЕДЕЛЕНА ДЛЯ ДОМА С КУХОННЫМИ ПЛИТАМИ НА СЖИЖЕННОМ ГАЗЕ.

ВАРИАНТ: ЭЛЕКТРИЧЕСКИЕ ПЛИТЫ.

РАСЧЕТНАЯ СХЕМА.



Ввод от воздушной линии э.с.сети

$P_p = 5,63$ кВт $I_p = 25,6$ А

$P_p = 6,7$ кВт $I_p = 30,5$ А (ВАРИАНТ)

ПРИВЯЗАН:

ЛНВ. №	144-16-84.87	ЭО	
Мансардный одноквартирный	Этадия	Лист	Листов
Четырехкомнатный дом	Р	1	2
Общие данные	ЦНИИЭП ГРАЖДАНСКОЙ СТРОИ		
22725-01	59	ФОРМАТ:	

22725-01 59

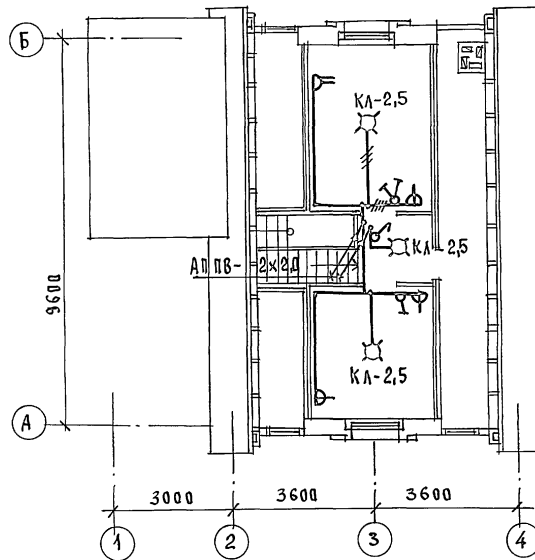
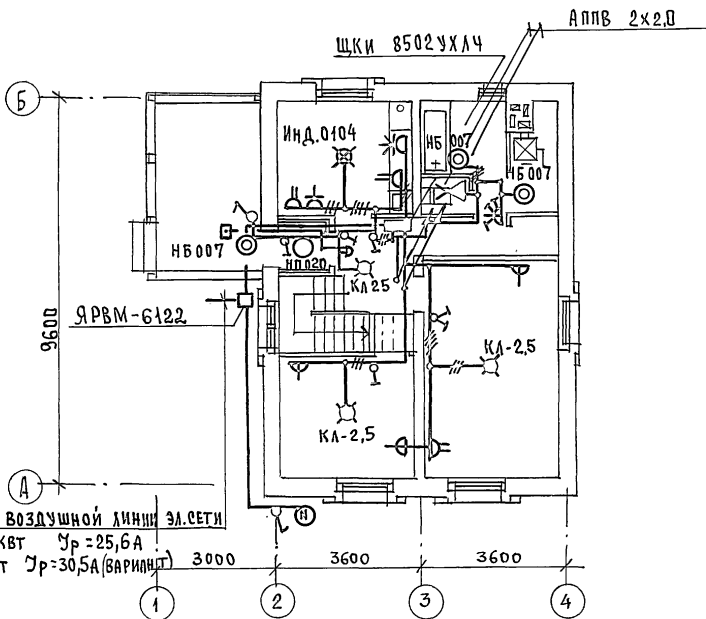
ФОРМАТ:

ТИПОВОЙ ПРОЕКТ СООТВЕТСТВУЕТ ДЕЙСТВУЮЩИМ
НОРМАМ И ПРАВИЛАМ.

ГЛАВНЫЙ СПЕЦИАЛИСТ *Куручкин* / Куручкин /

ПЛАН 1 ЭТАЖА.

ПЛАН МАНСАРДЫ



Ввод от воздушной линии эл.сети

$P_p = 5,63 \text{ кВт}$ $U_p = 25,6 \text{ В}$

$P_p = 6,7 \text{ кВт}$ $U_p = 30,5 \text{ А (вариант)}$

ЭЛ. СЕТЬ ВЫПОЛНЯЕТСЯ:

В КВАРТИРЕ - ПО СТЕНАМ ПРОВОДОМ
 АППВ СКРЫТО, ПО ПОТОЛКУ - ПРОВОДОМ
 АПРФ ОТКРЫТО. К СВЕТИЛЬНИКАМ
 НАРУЖНОЙ УСТАНОВКИ - КАБЕЛЕМ АНПР.

144 - 16 - 84. 87

90

ПРИВЯЗАН:

ИНВ. №	
--------	--

КОНТРОЛЬ	КУРОЧКИН	<i>Курочкин</i>
НАЧ. ОТД.	ГОЛОВКИН	<i>Головкин</i>
ГЛ. СПЕЦ.	КУРОЧКИН	<i>Курочкин</i>
ИСПОЛН.	КРУТОВА	<i>Крутова</i>
ПРОВЕР.	СОЛОВЬЕВА	<i>Соловьева</i>

МАНСАРДНЫЙ ОДНОКВАРТИРНЫЙ
 ЧЕТЫРЕХКОМНАТНЫЙ ДОМ

ЭТАЖА	Лист	Листов
Р	2	

ПЛАН РАСПОЛОЖЕНИЯ
 ОСВЕТИТЕЛЬНОЙ СЕТИ.

ЦНИИЭП
 ГРАЖДАНСКОГО СТРОИТЕЛЬСТВА

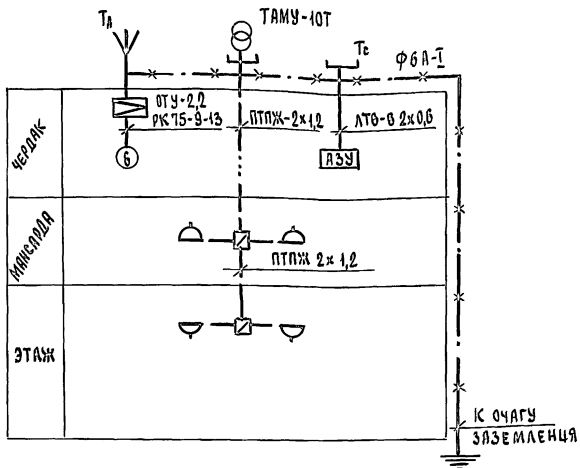
22725-01 60

ФОРМАТ:

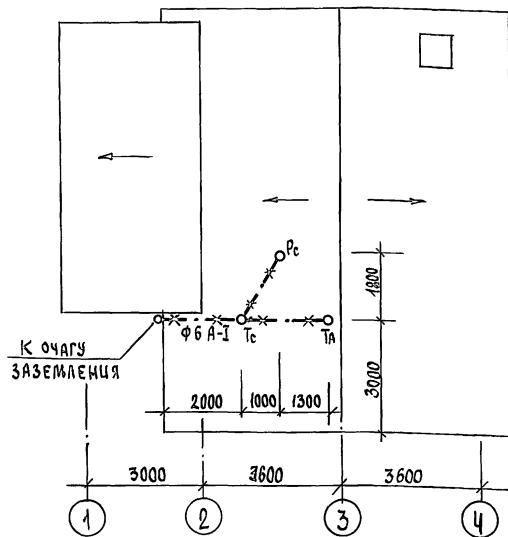
ИЮНИЙ ПУРЧК
 144 - 16 - 84.87
 АЛБСОН I

ИНВ. № ПОДА
 ПОДАЛИСЬ И ДАТА
 ВЗАИМ. ЛИСТЬ
 МОЛОЖКИН
 КРЕДИТ
 ГЛ. СПЕЦ. ВК
 МА. СПЕЦ. ОВ

СХЕМА РАСПОЛОЖЕНИЯ УСТРОЙСТВ СВЯЗИ



ПЛАН КРОВЛИ



Установка радиостойки, телефонной стойки и телеантенны на кровле уточняется по месту строительства в зависимости от внешних условий прохождения радиофидера, сетей телефонной связи и источника телевизионных сигналов. Проводка сетей связи сигнализации по чердаку производится по настилу из досок.

144-16-84.87

СС

ПРИВЯЗАН

И.контр.	Бородкин	<i>Бор</i>
И.л.отд.	Головкин	<i>Голо</i>
Гл. спец.	Бородкин	<i>Бор</i>
Рук. групп.	Аюгина	<i>Аю</i>
Инженер	Алимовна	<i>Али</i>

Мансардный одноквартирный 4-комнатный дом

СТАНЦИЯ	Лист	Листов
Р	2	3

СХЕМА РАСПОЛОЖЕНИЯ УСТРОЙСТВ СВЯЗИ. ПЛАН КРОВЛИ.

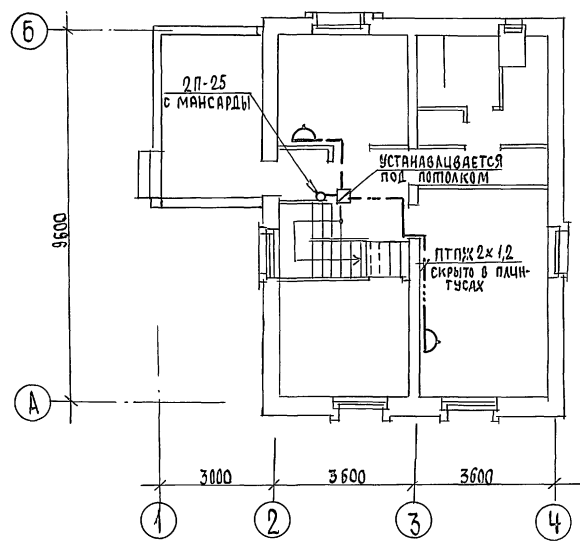
ЦНИИЭП ГРАЖДАНСЕЛЬСТРОЙ

22725-01 62

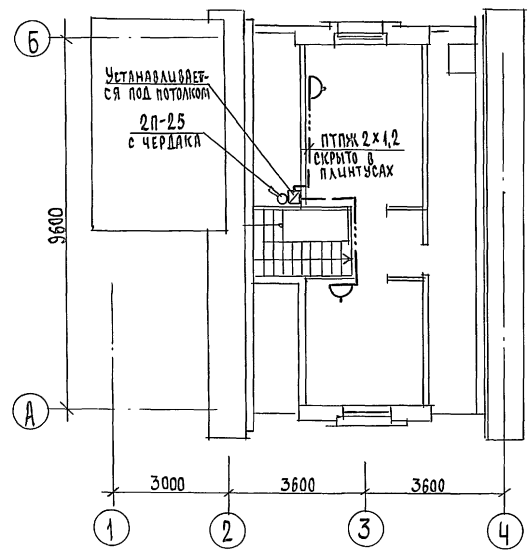
144-16-84.87
Альбом I

ЦНИИЭП ГРАЖДАНСЕЛЬСТРОЙ

ПЛАН 1 ЭТАЖА



ПЛАН МАНСАРДЫ



14-4-16-84-87
АЛБТОМ I

Ш.№ ПОЛА, ПОДПИСЬ И ДАТА ВЗЯТИ Ш.№

				144 - 16 - 84 . 87		СС		
Привязан				Мансардный одноквартирный 4-комнатный дом		этадия	лист	листов
						Р	3	3
инв.н				ПЛАН 1 ЭТАЖА. ПЛАН МАНСАРДЫ		ЦНИЦЭП ГРАЖДАНСЕЛЬСТРОЙ		
				22725-01		(63)		

Handwritten signature and date