

**МЧС РОССИИ
ПРИВОЛЖСКО-УРАЛЬСКИЙ РЕГИОНАЛЬНЫЙ ЦЕНТР
ПО ДЕЛАМ ГРАЖДАНСКОЙ ОБОРОНЫ, ЧРЕЗВЫЧАЙНЫМ СИТУАЦИЯМ
И ЛИКВИДАЦИИ ПОСЛЕДСТВИЙ СТИХИЙНЫХ БЕДСТВИЙ**

УПРАВЛЕНИЕ ОРГАНИЗАЦИИ ПОЖАРОТУШЕНИЯ



**МЕТОДИЧЕСКИЕ РЕКОМЕНДАЦИИ
ПО ВОПРОСАМ ЭКСПЛУАТАЦИИ, ПРОВЕРКИ И ИСПЫТАНИЯ
ИСТОЧНИКОВ ПРОТИВОПОЖАРНОГО ВОДОСНАБЖЕНИЯ ДЛЯ
ЦЕЛЕЙ НАРУЖНОГО ПОЖАРОТУШЕНИЯ ДЛЯ ГОСУДАРСТВЕННОЙ
ПРОТИВОПОЖАРНОЙ СЛУЖБЫ МЧС РОССИИ
ПО СУБЪЕКТАМ РОССИЙСКОЙ ФЕДЕРАЦИИ
ПРИВОЛЖСКО-УРАЛЬСКОГО РЕГИОНА**

г. ЕКАТЕРИНБУРГ

2008г.

ОГЛАВЛЕНИЕ

Термины	3
Глава 1. Общие положения	8
Глава 2. Обязанности предприятий, учреждений на балансе которых находятся средства противопожарного водоснабжения	9
Глава 3. Права и обязанности подразделений Государственной противопожарной службы	11
Глава 4. Требования, предъявляемые к средствам противопожарного водоснабжения	12
Глава 5. Эксплуатация средств противопожарного водоснабжения	20
Глава 6. Проверки средств противопожарного водоснабжения	21
Глава 7. Инвентаризация, учет и снятие с учета источников наружного противопожарного водоснабжения и контроль за их состоянием	30
Основные нормативно-технические документы и литература используемая	33
Приложение 1 Указательные знаки	35
Приложение 2 Журнал учета перекрытых проездов, улиц и неисправного противопожарного водоснабжения в районе выезда	36
Приложение 3 Схема размораживания и откачки воды из стояка пожарного гидранта с помощью пожарного автомобиля	37
Приложение 4 Журнал учета проверок водоисточников	38
Приложение 5 Суточный акт проверки пожарных гидрантов (водоемов)	39
Приложение 6 Сводный акт проверки пожарных гидрантов (водоемов)	40
Приложение 7 Акт испытания пожарных гидрантов (водоемов) на водоотдачу	41
Приложение 8 Испытание с помощью пожарных АЦ с использованием пожарных стволов	42
Приложение 9 Акт проверки на водоотдачу участка водопровода	43
Приложение 10 Акт приемки пожарного водоема (гидранта)	44
Приложение 11 Технический паспорт на пожарный водоем	45
Приложение 12 Акт списания (снятия с учета) пожарного гидранта, пожарного водоема	46
Приложение 13 Сведения о наличии и техническом состоянии противопожарного водоснабжения округа	47

ТЕРМИНЫ

ВИД ТЕХНИЧЕСКОГО ОБСЛУЖИВАНИЯ - объем операций технического обслуживания, выполняемых на установленном уровне детализации объекта. Примечание. Критериями принятия решения о виде технического обслуживания являются сложность конструкции объектов, доступность частей объекта, уровень квалификации обслуживающего персонала, наличие испытательного оборудования, соображения безопасности и т.д. *СТ МЭК 2718*.

ВОДОЕМ - водный объект в углублении суши, характеризующийся замедленным движением воды или полным его отсутствием. Примечание. Различают естественные водоемы, представляющие собой природные скопления воды во впадинах, и искусственные водоемы - специально созданные скопления воды в искусственных или естественных углублениях земной поверхности. *ГОСТ 19179*.

ВОДОУДАЧА ВОДОПРОВОДНОЙ СЕТИ – количество воды, подаваемое в единицу времени, в зависимости от напора в сети и вида водопроводной сети.

ВОДОПОТРЕБЛЕНИЕ - потребление воды из водного объекта или из систем водоснабжения. *ГОСТ 17.1.1.01*.

ВОДОПРОВОД НИЗКОГО ДАВЛЕНИЯ – водопровод свободный напор, в котором не менее 10 м (на уровне поверхности земли) при полном нормативном расходе воды на пожаротушение. *СНиП 2.04.02*.

ВОДОПРОВОД ВЫСОКОГО ДАВЛЕНИЯ – водопровод свободный напор, в котором обеспечивает высоту компактной струи пожарного ствола не менее 10 м на уровне наивысшей точки самого высокого здания при полном нормативном расходе воды на пожаротушение. *СНиП 2.04.02*.

ВОДОСНАБЖЕНИЕ - подача воды потребителям. *ГОСТ 19185*.

ЗАПОРНОЕ УСТРОЙСТВО - 1) подвижный узел клапана, предназначенный для перекрытия его проходного сечения; 2) устройство, предназначенное для подачи, регулирования и перекрытия потока огнетушащего вещества. *ГОСТ Р 51052; НПБ 83.*

ИСПРАВНОЕ СОСТОЯНИЕ - состояние объекта, при котором соответствует всем требованиям, установленным технической документацией. *СТ СЭВ 292.*

ИСПЫТАНИЯ НА НАДЕЖНОСТЬ - 1) испытания, проводимы для определения показателей надежности в заданных условиях; 2) испытания объекта, проводимые с целью определения или контроля показателей его надежности. *ГОСТ 16504; СТ СЭВ 292.*

ИСПЫТАНИЕ - техническая операция, заключающаяся в установлении одной или нескольких характеристик данной продукции, процесс или услуг в соответствии с установленной процедурой. *ИСО/МЭК Руж 2.*

КАПИТАЛЬНЫЙ РЕМОНТ - ремонт, выполняемый для восстановления исправности и полного или близкого к полному значению ресурса объекта с заменой или восстановлением любых его частей, включая базовые. Примечание значение ресурса устанавливается в нормативно-технической документации. *СТ СЭВ 5151.*

МАНОМЕТР - 1) измерительный прибор или измерительная установка для измерения давления или разности давлений; 2) прибор для измерения давлений или разности давлений. *ГОСТ 8.271; СТ СЭВ 4840.*

МЕТОД ИСПЫТАНИЙ - правила применения определенных принципов и средств испытаний. *ГОСТ 16504.*

МЕТОДИКА ИСПЫТАНИЙ - организационно-методический документ, обязательный к выполнению, включающий в себя метод испытаний, средства и условия испытаний, отбор проб, алгоритмы выполнения операций по определению однородной или нескольких взаимосвязанных характеристик свойств объекта, формы представления данных и оценивания точности, достоверности результатов, требования техники безопасности и охраны окружающей среды. *ГОСТ 16504.*

НАЗЕМНЫЙ ПОЖАРНЫЙ ГИДРАНТ. *ГОСТ 12.2.047. см. ПОЖАРНЫЙ ГИДРАНТ.*

НАПОРНЫЙ ПОЖАРНЫЙ РУКАВ (НАПОРНЫЙ РУКАВ) - пожарный рукав для транспортирования огнетушащих веществ под избыточным давлением. *ГОСТ 12.2.047.*

ОБЪЕМНЫЙ РАСХОД ВОДЫ - объем воды, проходящий через живое сечение потока в единицу времени. *ГОСТ 19179.*
См. также: РАСХОД ВОДЫ

ОБЪЕМНЫЙ РАСХОДОМЕР ЖИДКОСТИ (ОБЪЕМНЫЙ РАСХОДОМЕР) - расходомер, измеряющий объемный расход жидкости. *ГОСТ 15528.*

ПОЖАРНАЯ КОЛОНКА - съемное устройство, устанавливаемое на пожарный гидрант для отбора воды. *ГОСТ 12.2.047.*

ПОЖАРНЫЙ ВОДОЕМ. - специальный резервуар или открытый водоем предназначенный для хранения пожарного объема воды. *СНиП 2.04.02*

ПОЖАРНЫЙ ГИДРАНТ - устройство для отбора воды из водопроводной сети для тушения пожара. *ГОСТ 12.2.047.*

ПОЖАРНЫЙ НАСОС ВЫСОКОГО ДАВЛЕНИЯ - многоступенчатый пожарный центробежный насос, работающий в диапазоне давлений от 2 до 5 МПа (от 20 до 50 кгс/см²). *НПБ 163.*

ПОЖАРНЫЙ НАСОС НОРМАЛЬНОГО ДАВЛЕНИЯ – одно- или многоступенчатый пожарный центробежный насос, работающий при давлении на выходе до 1,5 МПа (15 кгс/см²). *НПБ 163.*

ПОЖАРНЫЙ ЦЕНТРОБЕЖНЫЙ НАСОС ДЛЯ ПОЖАРНЫХ АВТОМОБИЛЕЙ - насосный агрегат, состоящий из собственно насоса, напорного коллектора, запорно-регулирующей арматуры, вакуумной системы заполнения, системы подачи и дозирования пенообразователя. *НПБ 176.*

ПОЖАРНАЯ ПОДСТАВКА - деталь трубопровода для установки пожарного гидранта. *ГОСТ 12.2.047.*

ПРОТИВОПОЖАРНОЕ (ПОЖАРНОЕ) ВОДОСНАБЖЕНИЕ - 1) совокупность инженерно-технических средств и сооружений, обеспечивающих подачу воды для тушения пожара; 2) комплекс инженерно-технических сооружений, предназначенных для забора и транспортирования воды, хранения ее запасов и использования их для пожаротушения. *СТ СЭВ 383; ГОСТ 12.1.033.*

ПРОТИВОПОЖАРНЫЙ ВОДОПРОВОД. *СНиП 2.04.02. См. также*
ПРОТИВОПОЖАРНОЕ (ПОЖАРНОЕ) ВОДОСНАБЖЕНИЕ

РАБОТОСПОСОБНОЕ СОСТОЯНИЕ - состояние объекта, при котором он способен выполнять (или выполняет) заданные функции, сохраняя значения заданных параметров в пределах, установленных технической документацией. *СТ СЭВ 292.*

РАСХОД ВОДЫ - количество воды, подаваемое в единицу времени. *ППБ - 01.*

См. также ОБЪЕМНЫЙ РАСХОД ВОДЫ.

РАСХОДОМЕР ЖИДКОСТИ (РАСХОДОМЕР) - измерительный прибор или совокупность приборов, предназначенных для измерения расхода жидкости. *ГОСТ 15528.*

См. также ОБЪЕМНЫЙ РАСХОДОМЕР ЖИДКОСТИ (ОБЪЕМНЫЙ РАСХОДОМЕР).

ТЕХНИЧЕСКОЕ ОБСЛУЖИВАНИЕ - комплекс операций или операция по поддержанию работоспособности или исправности изделия при использовании по назначению, хранении и транспортировании. *ГОСТ 18322.*

ТЕХНИЧЕСКОЕ СОСТОЯНИЕ - совокупность подверженных изменению в процессе производства или эксплуатации свойств объекта, характеризующая в определенный момент признаками, установленными технической документацией на этот объект. Примечание. Видами технического состояния являются исправность, работоспособность, неисправность, неработоспособность и т.д. *ГОСТ 19919.*

УСЛОВИЯ ИСПЫТАНИЙ — совокупность воздействующих факторов и (или) режимов функционирования объекта при испытаниях *ГОСТ 16504.*

МЕТОДИЧЕСКИЕ РЕКОМЕНДАЦИИ

по вопросам эксплуатации, проверки и испытания источников противопожарного водоснабжения для целей пожаротушения.

Настоящие методические рекомендации разработаны на основании Федерального закона "О пожарной безопасности", № 69 – ФЗ, принятого Государственной Думой 21.12.1994 года, Постановления Правительства РФ № 167 1999 г. «Об утверждении правил пользования системами коммунального водоснабжения и канализации в РФ», Правил пожарной безопасности в Российской Федерации (ППБ 01-03), утвержденных приказом МЧС РФ № 313 от 18.06.2003 года, и устанавливает порядок учета, контроля, ремонта и эксплуатации средств противопожарного водоснабжения в населенных пунктах и на объектах в субъектах Российской Федерации и определяет обязанности должностных лиц.

Глава 1. Общие положения

1.1. К средствам противопожарного водоснабжения относятся: пожарные гидранты, установленные на сетях водопровода; пожарные водоемы (резервуары) и водонапорные башни; естественные водоемы, оборудованные подъездами и пирсами (площадками) для установки и забора воды пожарными автоцистернами, автонасосами и пожарными мотопомпами.

1.2. Средства противопожарного водоснабжения должны иметь наиболее высокий уровень качества функционирования и должны быть в постоянной готовности к использованию для целей пожаротушения.

1.3. Содержание в постоянной готовности источников противопожарного водоснабжения достигается:

- правильным монтажом, эксплуатацией, своевременным и качественным проведением капитальных и планово - предупредительных ремонтов в порядке и в сроки, установленные действующими инструкциями и другими регламентирующими документами;
- своевременной подготовкой противопожарного водоснабжения к работе в зимних условиях;
- своевременным и высококачественным проведением проверки систем противопожарного водоснабжения с обязательным испытанием на водоотдачу;
- устранением в кратчайшие сроки неисправностей и повреждений;
- содержанием в исправном состоянии подъездных путей и площадок к водоисточникам.

1.4. Ответственность за исправное состояние наружных средств противопожарного водоснабжения возлагается на руководителей предприятий, учреждений независимо от организационно-правовой формы, на балансе которых находятся средства противопожарного водоснабжения. Руководители предприятий и учреждений через свои подчиненные службы или силами других организаций, имеющих лицензию на данный вид деятельности, осуществляют организационные и практические мероприятия, обеспечивающие поддержание средств противопожарного водоснабжения в технически исправном состоянии и в постоянной готовности их к использованию для тушения по-

жаров.

1.5. Предприятия и учреждения любой формы собственности, осуществляющие строительство, эксплуатацию, обслуживание средств противопожарного водоснабжения должны иметь лицензию на этот вид деятельности.

1.6. Поддержание в исправном состоянии средств противопожарного водоснабжения возлагается на руководителей предприятий, организаций, учреждений, на балансе которых они находятся. Подразделения пожарной охраны осуществляют контроль за исправным состоянием средств противопожарного водоснабжения путём проведения проверок и испытаний. Проверки и испытания проводятся в соответствии с методикой (инструкцией), разработанной предприятием, учреждением, на балансе которых находятся средства противопожарного водоснабжения и согласованной с руководителем подразделения ГПС. Проверки и испытания проводятся в период, предусмотренный графиком, а так же при проведении испытаний после ремонта, отработке планов и карточек тушения пожаров, осуществлении дозорной службы. Отделы ГПН осуществляют контроль за исправным состоянием средств противопожарного водоснабжения при проведении мероприятий по надзору за выполнением норм и правил пожарной безопасности объектов (зданий и сооружений).

1.7. Учет, содержание, эксплуатация и испытание наружных средств противопожарного водоснабжения в населенных пунктах и на объектах ведется на основании утвержденной главой муниципального образования (для объектов – руководителем объекта) Инструкции по учету, содержанию, эксплуатации и испытанию средств противопожарного водоснабжения, в которой учитываются специфические особенности населенного пункта или объекта. Данная инструкция обязательна для исполнения предприятиями, учреждениями независимо от организационно - правовой формы, на балансе которых находятся средства противопожарного водоснабжения и другими организациями, осуществляющими поддержание средств противопожарного водоснабжения в технически исправном состоянии и в постоянной готовности их к использованию для тушения пожаров.

Глава 2. Обязанности предприятий, учреждений на балансе которых находятся средства противопожарного водоснабжения

Ответственные за содержание и эксплуатацию наружных средств противопожарного водоснабжения обязаны:

2.1. Содержать средства противопожарного водоснабжения в исправном состоянии.

2.2. Составлять эксплуатационные и должностные инструкции по обслуживанию средств противопожарного водоснабжения с указанием прав и обязанностей должностных лиц, оперативные схемы управления и диспетчеризации, с указанием действий персонала при возникновении и ликвидации аварий.

2.3. Разрабатывать с последующим согласованием с Государственной противопожарной службой методику проверки и испытания имеющихся средств противопожарного водоснабжения.

- 2.4. В документах установленной формы вести четкий учет пожарных гидрантов и водоемов, пирсов, водонапорных башен и других источников противопожарного водоснабжения.
- 2.5. Взять на учет и обеспечить возможность использования в любое время другие водисточники, которые возможно использовать для целей пожаротушения (градири, открытые водоемы, плавательные бассейны, пруды и т.п.).
- 2.6. Руководствуясь Правилами технической эксплуатации систем и сооружений коммунального водоснабжения организовывать и проводить капитальные и планово-предупредительные ремонты.
- 2.7. Разрабатывать перспективные планы и осуществлять мероприятия по улучшению противопожарного водоснабжения в соответствии с нормативными актами и предписаниями Государственной противопожарной службы.
- 2.8. Разрабатывать соглашение (план взаимодействия) с подразделениями Государственной противопожарной службы для своевременного и четкого решения вопросов использования систем водоснабжения для тушения пожаров и обеспечения максимальной водоотдачи сетей в районах возможного возникновения крупных пожаров.
- 2.9. Изготавливать и устанавливать указатели мест размещения противопожарных водисточников, согласно требованиям ГОСТ 12.4.026-76* и ГОСТ 12.4.009-83* (Приложение 1), а также «Конусы» и «Пирамиды» для защиты люков колодцев пожарных гидрантов и водоемов.
- 2.10. Иметь техническую, эксплуатационную и исполнительскую документацию, а также материалы инвентаризации и паспортизации, в том числе планшеты с нанесенными строениями, коммуникациями и сооружениями, с указанием пожарных гидрантов, акты испытания пожарных гидрантов на исправность и водоотдачу, учетные карточки пожарных гидрантов, исполнительные чертежи, согласованные с подразделениями государственной противопожарной службы.
- 2.11. Вносить своевременно (не более 10 суток) в документы средств противопожарного водоснабжения изменения, внесенные в ходе ремонтных работ.
- 2.12. Предоставлять подразделениям Государственной противопожарной службы, по их требованию, сведения, характеризующие состояние противопожарного водоснабжения.
- 2.13. По требованию диспетчера службы пожарной связи (СПС-01) направлять к месту пожара (учения) аварийные бригады для обеспечения бесперебойной подачи воды, устранения возможных неисправностей технических средств противопожарного водоснабжения.
- 2.14. Проверять совместно с подразделениями противопожарной службы не менее 2-х раз в год (весной и осенью) и по мере необходимости техническое состояние средств противопожарного водоснабжения с пуском воды.
- 2.15. Производить до наступления низких температур утепление средств наружного противопожарного водоснабжения, а в зимнее время очистку от снега и льда подъездов, площадок для установки пожарных автомобилей, мест забора воды.
- 2.16. При необходимости производства работ, связанных с отключением водопроводных линий, на которых установлены пожарные гидранты, предва-

рительно согласовывать отключение с подразделениями пожарной охраны и сообщать по телефону «01» информацию об вынужденном отключении с указанием адреса работ, границ выключения, времени начала и окончания работ.

2.17. Производить ремонт пожарных гидрантов в течение суток с момента обнаружение неисправности, в иных случаях - в сроки согласованные с подразделениями пожарной охраны.

2.18. Об аварийных отключениях на водопроводной сети немедленно поставить в известность подразделения пожарной охраны и сообщить по телефону «01».

Запрещается:

- использовать пожарные гидранты, пожарные водоемы не по назначению;
- производить реконструкцию сетей противопожарного водоснабжения, подключение потребителей, установку водомеров на сетях объединенного противопожарного водоснабжения, ликвидацию и отключение пожарных гидрантов, водоемов без согласования с Государственной противопожарной службой.

Глава 3. Права и обязанности подразделений Государственной противопожарной службы

Подразделения Государственной противопожарной службы (ГПС) осуществляют контроль за исправным содержанием средств противопожарного водоснабжения и имеют право требовать в установленном порядке от руководителей предприятий и учреждений устранения неисправностей средств противопожарного водоснабжения, строительство пожарных водоемов и водопроводных сетей с пожарными гидрантами в соответствии с требованиями (пунктов 89-95) правил пожарной безопасности в Российской Федерации (ППБ 01-03).

Подразделения Государственной противопожарной службы обязаны:

3.1. Знать и вести в документах установленной формы учет наличия пожарных гидрантов и водоемов, водонапорных башен, пирсов и других источников противопожарного водоснабжения.

3.2. Изучать и знать противопожарное водоснабжение в обслуживаемом районе и постоянно при смене караулов доводить информацию о его состоянии до сведения всего личного состава. Неисправные средства противопожарного водоснабжения регистрировать в книге службы и в журнале учета неисправных водоисточников (Приложение 2).

3.3. На основании утвержденной Инструкции по учету, содержанию, эксплуатации и испытанию средств противопожарного водоснабжения и совместной инструкции взаимодействия осуществлять контроль за состоянием пожарных водоисточников, за своевременным ремонтом неисправных пожарных гидрантов и других средств противопожарного водоснабжения, принимать меры к быстрому устранению неисправностей.

3.4. В соответствии с графиком проверок средств противопожарного водоснабжения, (согласованным с пожарной охраной, совместно со службами водоснабжения) 2 раза в год (весной и осенью) принимать участие в проверках

технического состояния пожарных гидрантов, водоемов с пуском воды.

3.5. Совместно с эксплуатирующими предприятиями (по предварительно разработанным инструкциям) производить испытание водопроводных сетей на водоотдачу.

3.6. Вести учет безводных и малообеспеченных водой участков, а так же участков водопроводов, водоотдача которых для целей пожаротушения ниже нормативных требований. Разрабатывать мероприятия по тушению пожаров на этих участках. Вносить их для принятия к исполнению до руководства служб ведомства, объектов.

3.7. Оказывать помощь службам, ответственным за содержание средств противопожарного водоснабжения в разработке и корректировке справочников и планшетов водоисточников.

3.8. Принимать участие в приемке в эксплуатацию законченных строительством средств противопожарного водоснабжения.

3.9. Два раза в год, после проведения проверки технического состояния средств наружного противопожарного водоснабжения, анализировать состояние противопожарного водоснабжения, разрабатывать мероприятия и направлять информации главам администрации городов, поселков и руководителям предприятий с предложениями по улучшению противопожарного водоснабжения. На основе анализа вопрос по улучшению состояния наружного противопожарного водоснабжения необходимо рассматривать на заседаниях комиссии по ЧС и ПБ.

3.10. Предлагать мероприятия по улучшению наружного противопожарного водоснабжения в целевые программы и осуществлять контроль за перспективным планом развития противопожарного водоснабжения (строительство новых водопроводных линий с установкой пожарных гидрантов, строительство водоемов, пирсов и др.).

Глава 4. Требования, предъявляемые к средствам противопожарного водоснабжения

4.1. Насосные станции.

4.1.1. Насосные станции, подающие воду непосредственно в сеть противопожарного и объединенного противопожарного водопровода, надлежит относить, как правило, к I категории надежности электроснабжения.

4.1.2. Выбор типа насосов и количества рабочих агрегатов надлежит производить на основании расчетов совместной работы насосов, водоводов, сетей, регулирующих емкостей, суточного и часового графиков водопотребления, условий пожаротушения, очередности ввода в действие объекта.

При выборе типа насосных агрегатов надлежит обеспечивать минимальную величину избыточных напоров, развиваемых насосами при всех режимах работы, за счет использования регулирующих емкостей, регулирования числа оборотов, изменения числа и типов насосов, обрезки или замены рабочих колес в соответствии с изменением условий их работы в течение расчетного срока.

Примечания: 1. В машинных залах допускается установка групп насосов различного назначения.

4.1.3. Отметку оси насосов следует определять, как правило, из условия установки корпуса насосов под заливом:

в емкости — от верхнего уровня воды (определяемого от дна) пожарного объема при одном пожаре, среднего — при двух и более пожарах; от уровня воды аварийного объема при отсутствии пожарного объема; от среднего уровня воды при отсутствии пожарного и аварийного объемов;

в водозаборной скважине — от динамического уровня подземных вод при максимальном водоотборе;

в водотоке или водоеме — от минимального уровня воды в них в зависимости от категории водозабора.

При определении отметки оси насосов следует учитывать допустимую вакуумметрическую высоту всасывания (от расчетного минимального уровня воды) или требуемый заводом-изготовителем необходимый подпор со стороны всасывания, а также потери напора во всасывающем трубопроводе, температурные условия и барометрическое давление.

4.1.4. В насосных станциях для группы насосов одного назначения, подающих воду в одну и ту же сеть или водоводы, количество резервных агрегатов следует принимать согласно таблицы.

Количество рабочих агрегатов одной группы	Количество резервных агрегатов в насосных станциях для категории		
	I	II	III
До 6	2	1	1
Св. 6 до 9	2	1	—
“ 9	2	2	—

Примечания:* 1. В количество рабочих агрегатов включаются пожарные насосы.

2. Количество рабочих агрегатов одной группы, кроме пожарных, должно быть не менее двух. В насосных станциях II категории при обосновании допускается установка одного рабочего агрегата.

3. При установке в одной группе насосов с разными характеристиками количество резервных агрегатов следует принимать для насосов большей производительности по табл. 32, а резервный насос меньшей производительности хранить на складе.

4. В насосных станциях объединенных противопожарных водопроводов высокого давления или при установке только пожарных насосов следует предусматривать один резервный пожарный агрегат, независимо от количества рабочих агрегатов.

5. В насосных станциях водопроводов населенных пунктов с числом жителей до 5 тыс. чел. при одном источнике электроснабжения следует устанавливать резервный пожарный насос с двигателем внутреннего сгорания и автоматическим запуском (от аккумуляторов).

6. В насосных станциях II категории при количестве рабочих агрегатов десять и более один резервный агрегат допускается хранить на складе.

7. Для увеличения производительности заглубленных насосных станций до 20—30% следует предусматривать возможность замены насосов на большую производительность или устройство резервных фундаментов для установки дополнительных насо-

4.1.5. Количество всасывающих линий к насосной станции независимо от числа и групп установленных насосов, включая пожарные, должно быть не менее двух.

При выключении одной линии остальные должны быть рассчитаны на пропуск полного расчетного расхода.

Устройство одной всасывающей линии допускается для насосных станций III категории.

4.1.6. Количество напорных линий от насосных станций должно быть не менее двух.

4.1.7. Размещение запорной арматуры на всасывающих и напорных трубопроводах должно обеспечивать возможность замены или ремонта любого из насосов, обратных клапанов и основной запорной арматуры, а также проверки характеристики насосов по обеспеченности подачи воды.

4.1.8. Напорная линия каждого насоса должна быть оборудована запорной арматурой и, как правило, обратным клапаном, устанавливаемым между насосом и запорной арматурой.

При установке монтажных вставок их следует размещать между запорной арматурой и обратным клапаном.

На всасывающих линиях каждого насоса запорную арматуру следует устанавливать у насосов, расположенных под заливом или присоединенных к общему всасывающему коллектору.

4.1.9. Задвижки с электроприводом, установленные на обводных линиях водомерных устройств, должны проверяться на работоспособность не реже двух раз в год, а пожарные насосы – ежемесячно. Указанное оборудование должно находиться в исправном состоянии.

4.2. Сети объединенного и противопожарного водоснабжения.

4.2.1. Противопожарный водопровод должен предусматриваться в населенных пунктах, на объектах и, как правило, объединяться с хозяйственно-питьевым или производственным водопроводом.

4.2.2. Водопроводные сети, обеспечивающие подачу воды на цели пожаротушения должны быть кольцевыми. Тупиковые линии водопроводов допускается применять для подачи воды на противопожарные нужды не зависимо от расхода воды на пожаротушение - при длине линий не свыше 200 м (кроме районов Крайнего Севера).

4.2.3. Разделение водопроводной сети на ремонтные участки должно обеспечивать отключение не более пяти пожарных гидрантов и бесперебойную подачу воды потребителям.

4.2.4. Расход воды на пожаротушение в населенных пунктах и на здания различного назначения следует принимать согласно п.п.2.11-2.24 СНиП 2.04.02-84 "Водоснабжение. Наружные сети и сооружения".

4.2.5. Расход воды на пожаротушение объектов Западно-сибирского нефтегазового комплекса из сети противопожарного водопровода должен приниматься из расчета двух одновременных пожаров на предприятии: одного пожара в производственной зоне; второго пожара в зоне сырьевых или товарных складов (парков) с постоянно заполненными резервуарами, но не должен

приниматься менее:

- 170 л/с - для производственной зоны;
- 200 л/с - для складов (парков).

Расчетное время тушения пожара - не менее 3 часов.

4.2.6. Диаметр труб водопровода, на которых устанавливаются пожарные гидранты, определяется расчетом в соответствии с п.п.8.2, 8,7 и 8.46, 8.47 СНиП 2.04.02-84, но минимальный диаметр труб водопровода должен быть не менее 100 мм.

4.3. Пожарные гидранты.

4.3.1. Пожарные гидранты надлежит располагать вдоль автомобильных дорог на расстоянии не более 2,5 м от края проезжей части, но не ближе 5 м от стен зданий, допускается располагать гидранты на проезжей части. При этом установка гидрантов на ответвлении от линий водопровода не допускается. Расстановка пожарных гидрантов на водопроводной сети должна обеспечивать пожаротушение любого обслуживаемого данной сетью здания, сооружения не менее чем от двух гидрантов при расходе воды на наружное пожаротушение 15 л/с и более и одного — при расходе воды менее 15 л/с с учетом прокладки рукавных линий длиной, не более 200 м по дорогам с твердым покрытием. Расстояние между гидрантами определяется расчетом в соответствии с п.8.16 СНиП 2.04.02-84.

4.3.2. Гидранты в колодцах устанавливаются вертикально. Ось установленного гидранта должна располагаться не ближе 175 мм и не далее 200 мм по горизонтали от стенки горловины люка. Расстояние от верхней части гидранта до верхней кромки люка должно быть не более 400 мм и не менее 150 мм. Техническое состояние пожарного гидранта проверяется путем установки колонки с обязательным пуском воды (торцевым ключом открывать гидрант запрещается), при этом не должно наблюдаться подтекание воды во фланцевых соединениях гидранта.

4.3.3. Для спуска в колодец на горловине и стенках колодца надлежит устанавливать рифленые стальные или чугунные скобы, допускается применение металлических лестниц.

4.3.4. Вокруг люков колодцев, размещаемых на застроенных территориях без дорожных покрытий или в зеленой зоне, должны предусматриваться отмостки шириной 1 м с уклоном от люков, отмостки должны быть выше прилегающей территории на 0,2 м:

- на проезжей части улиц с усовершенствованными капитальными покрытиями крышки люков должны быть на одном уровне с поверхностью проезжей части;
- люки колодцев на водопроводах, прокладываемых на незастроенной территории, должны быть выше поверхности земли на 0,2 м.

4.3.5. К гидранту должен быть свободный подъезд шириной не менее 3,5 м. В местах установки пожарных гидрантов необходимо строительство площадок для установки пожарного автомобиля длиной и шириной не менее, соответственно, 10м и 3 м.

4.3.6. Крышки колодцев гидрантов, расположенные вне проезжей части дороги, а также горловины подземных водоемов должны закрываться специальной «Пирамидой» размером основания 0,8 х 0,8 м и высотой 1,5 м или

«Конусом» размерами сторон основания 1 м и высотой 1,5 м. Рекомендуется к крышке колодца вертикально, через «Пирамиду», «Конус», закреплять металлический стержень высотой 1,8 м, который возможно использовать как рычаг для удобства открывания крышки колодца и укрепления указателя.

4.3.7. У места расположения пожарного гидранта, а также по направлению движения к нему должны быть установлены указатели объемные со светильником или плоские выполненные с использованием светоотражающих покрытий на высоте 2 - 2,5 м от поверхности земли (Приложение 2). Указатель должен соответствовать ГОСТ 12.4.026-76* и ГОСТ 12.4.009-83* с нанесенными данными:

- буквенным индексом ПГ и номер ПГ;
- тип водопровода и внутренний диаметр трубопровода в мм;
- цифровое значение расстояния в метрах от указателя до гидранта.

4.3.8. На объектах нефтегазового комплекса вместо устройства подземных колодцев пожарных гидрантов на сетях применяются наземные узлы, в укрытии которых размещены патрубки (наземные гидранты), выведенные наружу и оборудованные соединительными головками для подключения рукавных линий. При этом:

- количество патрубков в одном узле должно быть не менее 4;
- на каждом патрубке должна быть установлена запорная арматура внутри и снаружи укрытия;
- количество укрытий с узлами наземных гидрантов и расстояние между ними на объекте следует определять, исходя из обслуживания территории радиусом не более 200 м и защиты каждого сооружения, здания или их частей от двух узлов;
- подключение узлов наземных гидрантов следует принимать от двух точек наружной противопожарной сети;
- при ручном пуске насосов и водотушении стволами наружную противопожарную сеть допускается проектировать надземным сухотрубом при времени заполнения трубопроводов не более 5 мин. Сухотрубы должны быть теплоизолированы и иметь подогрев периодического действия;
- узлы наземных гидрантов должны комплектоваться стволами и рукавами из расчета 40 метров на один патрубок и храниться в укрытии;
- двери укрытия должны быть вертикальные распашные, обеспечивающие беспрепятственный доступ к задвижкам и пожарным рукавам;
- в узлах наземных гидрантов следует устанавливать кнопку для дистанционного пуска и остановки насосов водотушения;

4.3.9. В населенных пунктах с наземной прокладкой водопроводных сетей могут использоваться аналогичные устройства для целей пожаротушения, но при этом должны выполняться следующие требования:

- количество патрубков в одном узле должно быть не менее 2, с диаметром каждого напорного патрубка 80 мм;
- узел должен находиться в утепленном укрытии;
- на каждом патрубке должна быть установлена запорная арматура внутри укрытия.

4.4. Пожарные водоемы.

4.4.1. Допускается принимать наружное противопожарное водоснабжение из емкостей (резервуаров, водоемов):

- населенных пунктов с числом жителей до 5 тыс. чел.;
- отдельно стоящих общественных зданий объемом до 1000 м³, расположенных в населенных пунктах, не имеющих кольцевого противопожарного водопровода;
- зданий объемом св. 1000 м³ – по согласованию с территориальными органами Государственного пожарного надзора;
- производственных зданий с производствами категорий В, Г и Д при расходе воды на наружное пожаротушение 10 л/с;
- складов грубых кормов объемом до 1000 м³;
- складов минеральных удобрений объемом зданий до 5000 м³.

4.4.2. Расход воды на пожаротушение в населенных пунктах и на здания различного назначения следует принимать согласно п.п.2.11-2.23 СНИП 2.04.02-84. При этом продолжительность тушения пожара должна приниматься 3 ч.; Для зданий I и II степени огнестойкости с несгораемыми несущими конструкциями и утеплителем с помещениями категории Г и Д – 2 ч.

4.4.3. Объем пожарных резервуаров и водоемов надлежит определять из расчетных расходов воды п.п. 2.13-2.17 СНИП 2.04.02-84 и продолжительности тушения пожаров.

4.4.4. Количество пожарных резервуаров или водоемов должно быть не менее двух, при этом в каждом из них должно храниться 50% объема воды на пожаротушение п.2.29 СНИП 2.04.02-84.

4.4.5. Расстояние между пожарными резервуарами или водоемами следует принимать из условия обслуживания ими зданий, находящихся в радиусе:

- при наличии автонасосов - 200 м;
- при наличии мотопомп - 100-150 м в зависимости от типа мотопомпы.

При этом подача воды в любую точку пожара должна обеспечиваться из двух соседних резервуаров или водоемов.

4.4.6. Расстояние от точки забора воды из резервуара или водоемов до зданий III, IV и V степени огнестойкости и до открытых складов сгораемых материалов должно быть не менее 30 м, до зданий I и II степени огнестойкости - не менее 10 м (п.9.30 СНИП 2.04.02.-84). На объектах нефтегазового комплекса расстояния от резервуаров хранения пожарного запаса (места забора) воды, противопожарных насосных станций, помещений хранения противопожарного оборудования и огнегасящих средств до основных технологических установок системы сбора, подготовки и транспортировки нефти, газа, конденсата и нефтепродуктов, расходных емкостей ЛВЖ, ГЖ общей приведенной емкостью до 1000 м³ ГЖ или 200 м³ ЛВЖ и единой вместимостью до 100 м³ ГЖ или 50 м³ ЛВЖ со сливо-наливными устройствами до 3 стояков, малогабаритных блочных установок по переработке нефтяного газа и канализационных насосных производственных сточных вод (с нефтью и нефтепродуктами), установок для очистки этих вод, включая резервуары отстойник должно быть не менее 18 м; до установок вспомогательного технологического и нефтетехнологического назначения (сооружения тепло-, водо-, энергоснабжения, канализации тушения пожара, узла связи, операторной механической мастерской и им подобные): зданий степени огнестойкости I, II, IIIа -10 м,

IVa степени огнестойкости - 18 м; другой степени огнестойкости - 30 м; до резервуаров с ЛВЖ, ГЖ и газовым конденсатом общей приведенной вместимостью более 4000 м³ или единичной вместимости резервуаров более 400 м³, сливо-наливных эстакад - 40 м.

4.4.7. Подачу воды для заполнения пожарных резервуаров и водоемов следует предусматривать по стационарным трубопроводам от водопроводных сетей. Допускается по согласованию с органами ГПН заполнение по пожарным рукавам длиной до 250 м.

4.4.8. Если непосредственный забор воды из пожарного резервуара или водоема автономными или мотопомпами затруднен, надлежит предусматривать приемные колодцы объемом 3-5 м³. Диаметр трубопровода соединяющего резервуар или водоем с приемным колодцем следует принимать из условия пропуска расчетного расхода воды на наружное пожаротушение, но не менее 200 мм. Перед приемным колодцем на соединительном трубопроводе следует устанавливать колодец с задвижкой, штурвал которой должен быть выведен под крышу люка. На соединительном трубопроводе со стороны водоема следует предусматривать решетку (п. 9.32 СНиП 2.04.02-84).

4.4.9. В дополнение к противопожарному водопроводу в районах производственных установок газо-нефтеперерабатывающих предприятий должно быть установлено не менее двух утепленных пожарных водоемов (резервуаров) емкостью не менее 250 м³ каждый на расстоянии один от другого не более 500 м. Каждый водоем должен обеспечивать возможность забора воды пожарными машинами непосредственно или через приемный колодец емкостью 3-5 м³, соединенный с водоемом самотечной трубой диаметром не менее 200 мм. Уровень воды в водоемах и колодцах должен обеспечивать возможность забора воды насосами пожарных автомобилей

4.4.10. Вне резервуара на отводящем к насосной станции (подводяще-отводящем) трубопроводе должно быть устройство для отбора воды пожарными машинами. Отводящий трубопровод должен иметь диаметр не менее 200 мм с соединительной головкой ГМ-125 или не менее двух ГМ-80 на общем коллекторе.

4.4.11. Восстановление неприкосновенного запаса воды в пожарных водоемах, водонапорных башнях осуществляется:

- в населенных пунктах и на предприятиях с категориями производства А, Б, В - в течение 24-х часов;
- на промышленных предприятиях с расчетным расходом воды на наружное пожаротушение до 20 л/с допускается увеличивать сроки восстановления противопожарного запаса воды для производства категории Г и Д до 48 часов, для производств категории "В" - до 36 часов;
- на товарно-сырьевом парке – до 96 часов.

4.4.12. Резервуары с пожарным запасом воды должны быть защищены от замерзания и оборудованы датчиками контроля за температурой воды и датчиками (устройствами) контроля уровня воды.

4.4.13. К пожарным водоемам и приемным колодцам устраиваются подъезды с площадками с твердым покрытием размерами не менее 12x12 м для установки пожарных автомобилей и забора воды в любое время года.

4.4.14. У места расположения пожарного водоема, а также по направлению

движения к нему должны быть установлены указатели объемные со светильником или плоские выполненные с использованием светоотражающих покрытий на высоте 2-2,5 м от поверхности земли. Указатель должен соответствовать ГОСТ Р 12.4.026-2001 и НПБ 160-976 с нанесенными данными:

- буквенным индексом ПВ и номер ПВ;
- цифровое значение запаса воды для пожаротушения в м³;
- цифровое значение расстояния в метрах от указателя до водоема.

4.5. Пожарные пирсы:

При наличии на территории объекта или вблизи его (в радиусе 200 м) естественных или искусственных водоисточников (реки, озера, бассейны, градири и т. п.) к ним должен быть устроен подъезд с площадкой (пирсом) с твердым покрытием размером не менее 12 x 12 м для установки пожарных автомобилей и забора воды в любое время года.

Для надежного забора воды из естественных водоемов, имеющих высокую крутизну откосов берега, а также значительное сезонное колебание горизонтов воды устраиваются подъезды (пирсы), способные выдерживать нагрузку пожарных автомобилей.

Площадка подъезда (пирса) должна быть расположена не выше 5 м от уровня горизонта низких вод (ГНВ) и выше горизонта высоких вод (ГВВ) не более чем на 0,7 м и оборудована отводными лотками для всасывающих рукавов. Глубина воды с учетом промерзания в зимнее время должна быть не менее 1 м, в противном случае в месте забора устраивают котлован (приямок). Ширина настила площадки должна быть не менее 4,5-5 м с уклоном в сторону берега и иметь прочное боковое ограждение высотой 0,7-0,8 м.

На расстоянии 1,5 м от продольного края площадки укладывается и укрепляется упорный брус сечением не менее 25x25 см.

Для забора воды из открытых водоемов зимой следует устраивать прорубь размером не менее 0,6 x 0,6 м. Толщина вновь образованного льда в проруби не должна превышать 10 см. Для предупреждения замерзания проруби в нее рекомендуется вмораживать пустую бочку дном под лед, чтобы большая часть ее высоты находилась под водой, а над поверхностью льда выступала на 15-20 см. Бочку заполняют утеплителем, а в случае пожара утеплитель убирают, а дно бочки выбивается. Также возможно устройство щита крышки с полым пространством, который снаружи утепляется.

Глава 5. Эксплуатация средств противопожарного водоснабжения

5.1. Эксплуатация пожарных гидрантов.

5.1.1. Во время пользования пожарным гидрантом, а также при проверке его технического состояния у колодца должен находиться, как правило, водитель пожарного автомобиля и представитель эксплуатационной организации.

5.1.2. Открывание крышки колодца пожарного гидранта должно производиться специальным крючком или ломом при этом необходимо следить за тем, чтобы не повредить резьбу установочной головки пожарного гидранта.

5.1.3. Открывание и закрывание пожарных гидрантов производится посредством пожарной колонки. Пожарная колонка устанавливается путем навертывания на ниппель гидранта так, чтобы квадрат ее ключа сел на квадрат гидранта. Выходные патрубки пожарной колонки должны быть закрыты за-

порными устройствами.

- 5.1.4. Для пуска воды в рукав после установки пожарной колонки необходимо:
- 5.1.4.1. Предварительно заполнить гидрант водой путем открывания его центральным ключом пожарной колонки на пол-оборота.
- 5.1.4.2. После заполнения гидранта водой, центральный ключ пожарной колонки открыть полностью на 10-11 оборотов для пожарных гидрантов старого образца и на 20-22 оборота для новых гидрантов.
- 5.1.4.3. Открыть запорными вентилями шиберные задвижки и проследить прохождение воды в напорные рукава, соединяющие пожарную колонку с пожарным автомобилем.
- 5.1.5. Для прекращения подачи воды в рукав необходимо действовать в обратном порядке:
- 5.1.5.1. Закрыть запорными вентилями шиберные задвижки колонки.
- 5.1.5.2. Закрыть гидрант центральным ключом пожарной колонки. После закрытия гидранта вода из него спускается через спускное отверстие – затравку или обратный клапан. В случае если из гидранта вода через затравку или обратный клапан не выходит, пожарные подразделения производят откачку воды из стояка гидранта с помощью стационарного эжектора пожарной автоцистерны (Приложение 3) и сообщает об этом диспетчеру эксплуатационной организации для принятия мер по устранению неисправности.
- 5.1.6. При наличии в колодце гидранта грунтовых вод на сливное отверстие устанавливается заглушка. После использования пожарного гидранта необходимо откачать воду из колодца, снять заглушку, слить воду из стояка гидранта, после чего установить заглушку на сливное отверстие.
- 5.1.7. При открытии крышки колодца запрещается курить и применять открытый огонь для отогревания деталей в колодце. Строго соблюдать меры безопасности при проверке и во время пользования пожарными гидрантами.
- 5.1.8. При подготовке пожарных гидрантов на зимний период эксплуатационным организациям выполнить следующие мероприятия:
- 5.1.9. При наличии в колодцах пожарных гидрантов воды стоящей на уровне фланца пожарной подставки и выше его, производить откачку воды из колодца и забивать деревянной пробкой сливное отверстие (затравку) гидранта во избежание попадания воды в стояк гидранта, о чем сделать запись в сводном акте и журнале учета проверок пожарных гидрантов.
- 5.1.10. Производить утепление люков колодцев гидрантов утеплителем, применяемым в строительстве. Утеплитель необходимо укладывать или наносить на перекрытие на 0,4 - 0,5 м ниже крышки колодцев.
- 5.1.11. В зимнее время пожарные гидранты, площадки для установки пожарных автомобилей, а также подъезды к ним должны очищаться от снега и льда.

Характерные неисправности пожарных гидрантов

№ п/п	Признаки неисправности	Причины неисправности
--------------	-------------------------------	------------------------------

1.	Центральный ключ пожарной колонки вращается без усилий.	Оборван червяк с шаровым клапаном.
2.	Шток гидранта поднят выше, чем в нормальных условиях, не полностью наворачивается пожарная колонка на ниппель гидранта	Во втулку червяка попал песок
3.	Провертывается центральный ключ пожарной колонки.	От длительной эксплуатации разработаны квадрат ключа пожарной колонки и (или) квадрат штока пожарного гидранта
4.	При полностью закрытом центральном ключе наблюдается сильный пропуск воды.	Соскочило резиновое кольцо шара. При обнаружении этого дефекта немедленно накрутить снова пожарную колонку и не снимать до прибытия аварийной бригады.
5.	Пропуск воды из-за не плотности прилегания у шара при закрытии гидранта.	Под резиновое кольцо попали посторонние предметы.
6.	В зимний период не вращается центральный ключ пожарной колонки.	Шаровой клапан примерз к корпусу клапанной коробки. Разморозить пожарный гидрант паром или при помощи выхлопных газов двигателей пожарных автомобилей.

Глава 6. Проверки средств противопожарного водоснабжения

За средствами противопожарного водоснабжения должно быть установлено постоянное техническое наблюдение, обеспечивающее их исправное состояние и постоянную готовность к использованию при пожаре.

Проверки средств противопожарного водоснабжения подразделяются на следующие виды: проверка без пуска воды - проверка № 1; техническая проверка с пуском воды - проверка № 2 и проверка водонапорных сетей на водоотдачу. Для каждого вида проверки в организации (на предприятии) должна быть разработана (утверждена руководителем) и согласована с ГПС методика (инструкция). При проверках обязательно контролировать соответствие нормативных требований предъявляемые к водисточникам указанные в Разделе 4, данных Методических рекомендаций.

6.1. Проверка № 1 в населенных пунктах и на объектах проводится:

- инженерно-инспекторским составом ГПН при проведении мероприятий по надзору за выполнением норм и правил пожарной безопасности объектов (зданий и сооружений);
- личным составом дежурных караулов подразделений ГПС при тушении пожаров, проведении ПТЗ, ПТУ, отработке планов и карточек тушения пожаров, осуществлении дозорной службы;
- обслуживающим персоналом организаций, предприятий на балансе которых находятся средства противопожарного водоснабжения не реже 1 раза в два месяца.

При проверки пожарных гидрантов, внешним осмотром

проверить:

- наличие указателей у места расположения пожарного гидранта, а также по направлению движения к нему;
- наличие конуса (пирамиды) на крышке колодца пожарного гидранта;
- состояние подъездов к пожарному гидранту;
- наличие площадки для установки пожарного автомобиля длиной и шириной не менее, соответственно, 10м и 3 м;
- состояние отмостки и наружной крышки колодца подземных гидрантов, очистку от грязи, снега и льда;
- внутреннее состояние колодца подземного гидранта (при температуре наружного воздуха не ниже – 20°С);
- наличие защитной крышки стояка пожарного гидранта;
- наличие утепления крышек (люков) пожарных гидрантов.

При проверки наземных узлов (наземных гидрантов), внешним осмотром проверить

- наличие указателей у места расположения наземного узла, а также по направлению движения к нему;
- состояние подъездов к наземному узлу (наземному гидранту);
- наличие площадки для установки пожарного автомобиля длиной и шириной не менее, соответственно, 10м и 3 м;
- состояние укрытия узла наземных гидрантов;
- наличие пожарных стволов и рукавов из расчета 40 метров на один патрубок;
- наличие кнопки для дистанционного пуска и остановки насосов водотушения;
- наличие и исправность соединительных головок на водоразборных патрубках наземных пожарных гидрантов.

При проверки пожарных водоемов, внешним осмотром

проверить:

- наличие указателей у места расположения пожарного водоема, а также по направлению движения к нему;
- состояние подъездов к водосточникам;
- наличие площадки для установки пожарного автомобиля 12х12 м;
- наличие утепления крышек (люков) и подземных водоемов (в зимнее время);
- уровень воды в пожарных водоемах, исправность уровнемера;
- наличие утепления, исправность приборов контроля температуры воды;
- исправность задвижек наземных резервуаров;
- наличие и исправность соединительных головок на водоразборных патрубках пожарных резервуаров;
- глубина водоема в месте, предназначенном для опускания всасывающей сетки.
- приемный колодец («сухой», «мокрый»), исправность задвижки в ко-

лодце («сухом»), наличие решетки на соединительном трубопроводе.

Результаты проверок заносятся в журнал учета проверок водоисточников (Приложение 4). Выявленные неисправности заносятся в журнал учета неисправного противопожарного водоснабжения, на основании этого составляется акт о состоянии источников противопожарного водоснабжения и один экземпляр вручается руководителю предприятия, организации для устранения неисправностей.

Примечание:

Пожарным частям предоставляется право контроля за техническим состоянием пожарных гидрантов при обязательном соблюдении следующих условий:

- Проверка (опробование) гидрантов с пуском воды разрешается только при плюсовых температурах наружного воздуха;
- При температурах от 0 до – 20°С допускается только внешний осмотр гидранта без пуска воды в стояк гидранта;
- Открывание крышек колодца при температуре наружного воздуха ниже – 20°С во избежание потерь тепла самого колодца запрещается;
- Во всех случаях при проверках запрещается применение торцового ключа для открывания гидранта.

6.2. Проверка № 2 с обязательным пуском воды проводится 2 раза в год: весной (май – июнь) и осенью (август – сентябрь).

6.2.1. Проверка № 2 проводится комиссией, назначаемой распоряжением руководителя предприятий, организаций, учреждений, на балансе которых находятся средства наружного противопожарного водоснабжения и состоящей из представителя администрации данной организации и местного подразделения Государственной противопожарной службы.

6.2.2. При проверке № 2 выполняются следующие работы:

6.2.2.1. При проверке пожарных гидрантов:

- Внешним осмотром проверяются пункты проверки № 1;
- Проверить размеры квадрата штока специальными габаритными кольцами (одно диаметром 29 мм, другое диаметром 31 мм) или измерением диагонали квадрата, которая должна быть равна 30 мм;
- Проверить состояние резьбы ниппеля гидранта;
- Проверить давление и расход воды через гидрант, одним из ниже перечисленных способов;
- Закрыть гидрант проверить работу затравочного отверстия или клапана для выпуска воды из стояка гидранта;
- Прочистить затравочное отверстие;
- При наличии в колодце гидранта грунтовых вод выше пожарного фланца необходимо откачать воду из колодца, снять заглушку слить воду из стояка гидранта, после чего установить заглушку на сливное отверстие;
- При весенней проверке вынуть ранее забитой затравки при уровне грунтовых вод в колодце ниже пожарного фланца;
- При осенней проверке при уровне грунтовых вод выше пожарного фланца откачать воду из колодца и стояка пожарного гидранта забить

деревянной пробкой затравочное отверстие, о чем сделать запись в сводном акте и в журнале учета проверок водоисточников;

- Проверить при помощи рулетки соответствие координат на указателях гидрантов и других водоисточников;
 - Проверить работоспособность задвижки с электроприводом, установленные на обводных линиях водомерных устройств.
- 6.2.2.2. При проверке наземных узлов (наземных гидрантов):
- Внешним осмотром проверяются пункты проверки № 1;
 - Проверить работу кнопки для дистанционного пуска и остановки насосов водотушения;
 - Проверить давление и расход воды через напорные патрубки, одним из ниже перечисленных способов;
 - Проверить при помощи рулетки соответствие координат на указателях гидрантов и других водоисточников;
 - Проверить работоспособность задвижки с электроприводом, установленные на обводных линиях водомерных устройств.
- 6.2.2.3. При проверке пожарных водоемов:
- Внешним осмотром проверяются пункты проверки № 1;
 - Проверить водоотдачу пожарных водоемов, состоящих из наземных резервуаров (приложение 8);
 - Проверить возможность забора воды из пожарного водоема;
 - Проверить соответствие времени заполнения пожарных водоемов, требованиям норм (расчетным способом, исходя из диаметра и давления в питающем трубопроводе);
 - При проверке пожарных водоемов находящихся на объекте, проверить наличие и исправность уровнемеров и приборов контроля температуры воды, установленных в щитовых дежурного персонала;
 - Проверить при помощи рулетки соответствие координат на указателях пожарных водоемов.
- 6.2.3. Результаты проверок № 2 оформляются суточным актом по форме (Приложение 5) и заносятся в журнал учета проверок водоисточников, выявленные неисправности, как правило, устраняются в ходе проверки. Неисправные водоисточники диспетчером ЦППС (радиотелефонистом ПСЧ) заносятся в журнал учета перекрытых проездов и неисправных водоисточников.
- 6.2.4 По окончании проверки № 2 составляется сводный акт по форме (Приложение 6) в двух экземплярах с обязательным указанием о проведении откачки воды из колодца и стояка пожарного гидранта и забивки затравок пожарных гидрантов в колодцах с высоким уровнем грунтовых вод и акт испытания пожарных гидрантов (водоемов) по форме (Приложение 7) в двух экземплярах с обязательным указанием водоотдачи.
- 6.2.5. На основании сводного ГПН составляется предписание и вручается руководителю предприятия, организации для устранения неисправностей.
- 6.3. Проверка водопроводных сетей на водоотдачу.

Следует учитывать, что водопроводы в процессе эксплуатации претерпевают изменения: уменьшается пропускная способность сети вследствие коррозии труб, отложения солей, увеличивается отбор из водопровода, напри-

мер, при присоединении новых потребителей к сети, прокладываются новые участки сети и т.д.

Поэтому фактическую водоотдачу участков сети в различных районах города определяют только специальными испытаниями водопроводной сети на местности, которые проводят совместно с работниками эксплуатации водопровода ежегодно.

На водоотдачу проверяются участки водопроводной сети:

- тупиковые линии с малым диаметром труб;
- с пониженным давлением;
- наиболее удаленные от насосных станций;
- с большим водопотреблением на хозяйственно-питьевые, производственные и пожарные нужды;
- большой протяженности;
- старые и вновь проложенные.

Приборы и методы измерения расхода воды. Расход воды может измеряться следующими способами:

1. Испытание объемным способом

Этот способ измерения расхода воды из водопроводных сетей заключается в определении времени заполнения специально протарированных баков, как правило, вместимостью 500-1000 л. При этом, расчет расхода воды определяется с помощью формулы:

$$Q = V/t \text{ (л/с)}$$

где: V - объем бака, л; t - время заполнения бака, с.

Этот способ по сравнению с другими является наиболее точным (погрешность не превышает $\pm 1-2\%$).

2. Испытание (измерение) с помощью ствола-водомера

Ствол дополнительно оборудован манометром и набором сменных насадков различных диаметров. Расход воды из ствола определяется по формуле истечения жидкостей из насадков:

$$Q = \sqrt{H/S} \text{ или } Q = P\sqrt{H}, \text{ (л/с)}$$

где: H - давление в водопроводной сети, м вод.ст.;

S – сопротивление насадка;

P - проводимость насадка пожарного ствола.

Для определения проводимости P и S пользуются следующими данными:

Таблица 1

Диаметр насадка, мм	13	16	19	22	28	32	38
Проводимость насадка P	0,59	0,89	1,26	1,68	2,17	3,56	5,02
Сопrotивление насадка S	2,89	1,26	0,634	0,353	0,134	0,079	0,04

3. Испытание (измерение) с помощью пожарной колонки

При использовании этого способа необходимо предварительно протарировать пожарную колонку, т.е. определить расход воды в зависимости от показания манометра. Пожарную колонку оборудуют двумя отрезками труб длиной 500 мм, диаметром 66 мм (2,5) или 77 мм (3) с соединительными головками, на корпусе колонки устанавливается манометр. Полный расход воды из колонки, установленной на пожарный гидрант, равен сумме расходов через два патрубка. Полная водоотдача сети определяется по суммарному расходу воды из нескольких колонок, установленных на пожарных гидрантах испытываемого участка водопровода.

При небольших водоотдачах водопроводных сетей можно пользоваться одним патрубком колонки, а к другому патрубку присоединить заглушку с манометром.

Расход воды через пожарную колонку определяется по формуле:

$$Q = P\sqrt{H}, (\text{л/с})$$

где: H - напор воды в сети, м;

P - проводимость колонки.

Таблица 2

Напор у пожарного гидранта, м	Расходы воды, л/с, при диаметре патрубка, присоединенного к колонке, мм	
	66	77
10	16,6	26,3
15	20,3	32,0
20	23,5	37,1
25	26,3	41,5
30	28,8	45,5
35	31,0	49,0
40	33,3	52,3
45	35,3	55,1
50	37,1	58,5

Таблица 3

Проводимость колонки

Количество открытых патрубков колонки	Диаметр гладкого патрубка	Среднее значение проводимости колонки
Один патрубок	66 мм	10,5
Один патрубок	77 мм	16,6
Два патрубка	66 мм	22,9

На участках водопроводных сетей с малыми диаметрами (100-125 мм) и незначительным напором (10-15 м) забор воды целесообразнее производить всасывающей линией насоса из колодца, заполняя его водой из гидранта на

излив. В этих случаях расход воды из гидранта несколько больше расхода воды, забираемого насосом из гидранта через колонку.

4. Водоотдача кольцевых водонапорных сетей можно определить по формуле:

$$Q_{\text{в}}^{\text{к}} = (V_{\text{в}} \times d_{\text{сети}} / 25,39)^2, \text{ л/с}$$

где: $V_{\text{в}}$ - скорость движения воды по трубам, м/с;

$d_{\text{сети}}$ - диаметр труб, мм.

Таблица 4

Напор в сети кгс/см ²	Скорость движения воды по трубам					
	Диаметр труб, мм					
	100	125	150	200	250	300
	Скорость движения воды					
1,0	1,2	1,25	1,2	1,0	0,9	0,9
2,0	1,4	1,4	1,4	1,2	1,0	1,0
3,0	1,5	1,5	1,5	1,3	1,2	1,2
4,0	1,6	1,6	1,6	1,4	1,3	1,3
5,0	1,7	1,7	1,7	1,5	1,4	1,4

Таблица 5

Водоотдача водопроводных сетей

Напор в сети (до пожара) кг/см ²	Вид водопроводной сети	Диаметр труб, мм						
		100	125	150	200	250	300	350
		Водоотдача водопроводных сетей						
1,0	Тупиковая	10	20	25	30	40	55	65
		25	40	55	65	85	115	130
2,0	Тупиковая	14	25	30	45	55	80	90
		30	60	70	90	115	170	295
3,0	Тупиковая	17	35	40	55	70	95	110
		40	70	80	110	145	205	235
4,0	Тупиковая	21	40	45	60	80	110	240
		45	85	95	130	185	235	280
5,0	Тупиковая	24	45	50	70	90	120	260
		50	90	105	145	200	265	325
6,0	Тупиковая	26	47	55	80	110	140	190
		52	95	110	163	225	290	380
7,0	Тупиковая	29	50	65	90	125	160	210
		58	105	130	182	255	330	440
8,0	Тупиковая	32	55	70	100	140	180	250
		64	115	130	205	287	370	500

Водоотдача тупиковых водопроводных сетей примерно на половину меньше, чем кольцевых.

Испытание водопроводных сетей на водоотдачу

Водопроводные сети испытываются в часы максимального водопотребления. Методика проверки водопроводных сетей на водоотдачу состоит в том, чтобы установить имеющийся в водопроводной сети напор и расход воды, сравнить имеющийся напор и расход воды с тем, что должно быть по нормам и сделать заключения об их соответствии.

Испытание на водоотдачу водопроводов низкого давления.

1. Определяется расчетный пожарный расход воды согласно требований СНиП 2.04.02-84 "Водоснабжение. Наружные сети и сооружения".

2. Определяется, какое количество насосов (пожарных машин) потребуется для отбора от наружной сети необходимого расхода воды, например: $Q=90$ л/с, для испытания потребуется $= 90/40 = 3$ насоса марки ПН-40У.

3. Устанавливаются пожарные автоцистерны на наиболее невыгодно расположенные гидранты и в соответствии с Приложением 8 проводится испытание.

4. Определяется фактический расход воды из стволов и подсчитывается суммарный расход воды от водопровода и сравнивается с требуемым.

Материалы обследования оформляются соответствующими документами (актом).

Испытание на водоотдачу водопроводов высокого давления.

Испытание с подъемом стволов.

1. По нормам определить величину расхода воды для целей пожаротушения.
2. Определить количество пожарных струй, которое нужно подать от гидрантов по формуле:

$$n_c = Q_{\text{пож}} / q_1,$$

где: $Q_{\text{пож}}$ – расход воды для целей пожаротушения, л/с; q_1 – производительность одной пожарной струи л/с (не менее 5 л/с).

3. Определить количество работающих гидрантов из условия, что от каждого из них прокладываются по две рукавные линии:

$$n_1 = n_c / 2$$

4. На крышу наиболее высокого и наиболее удаленного от насосной станции здания от гидрантов наружной сети, обслуживающих это здание, прокладывают рукавные линии длиной 120 м из рукавов диаметром 77 мм. Стволы с насадками диаметром 19 мм располагают на уровне конька крыши. Включают стационарный пожарный насос. Расход воды определяется по формуле:

$$Q = 2,2 \sqrt{H_k - T},$$

где: Q – полный расход из гидранта, л/с; H_k – показание манометра ко-

лонки, м;

T – высота расположения стволов, м.

5. Водопровод будет соответствовать требованиям норм, если его водоотдача равна или превышает величину пожарного (нормативного) расхода и от каждого ствола получают компактные струи воды высотой не меньше 10 м при расходе каждой струи не менее 5 л/с. Высоту струи R можно определить визуально. При этом компактная часть R_k примерно равна 0,8 R. Если напор на стволе 15 м и более, то водопровод соответствует требованию норм. Напор у гидранта должен быть равен:

$$H_r = 28 + T,$$

где: T – высота здания, м

Испытание с подачей стволов на поверхность земли.

Подготовка и проведение испытаний определяется в том же порядке, что и выше перечисленный способ, но расход ствола определяется по формуле:

$$Q = 2,2 \sqrt{H_{нк}}$$

По окончании испытания водопроводов низкого и высокого давления на водоотдачу оформляются акты (Приложение 9) в двух экземплярах.

Акты являются официальным документом. На основе полученных данных составляется карта-схема противопожарного водоснабжения с обозначением количества воды, которое можно отобрать из водопровода. В акте должен быть четкий вывод соответствия или несоответствия для целей пожаротушения водоотдачи сети.

Глава 7. Инвентаризация, учет и снятие с учета источников противопожарного водоснабжения и контроль за их состоянием

7.1. Инвентаризация противопожарного водоснабжения проводится не реже 1 раза в год и преследует цель:

- учет всех водоисточников, которые могут быть использованы для тушения пожара;
- учет тупиковых сетей, малообеспеченных и безводных районов и разработка мероприятий по тушению пожаров в этих районах.

7.2. Для проведения инвентаризации приказом (распоряжением) руководителя предприятия, учреждения независимо от организационно-правовой формы, на балансе которых находятся средства противопожарного водоснабжения создается комиссия, в которую включаются ответственные лица за эксплуатацию водоснабжения и представители Государственной противопожарной службы.

7.3. Комиссия уточняет:

- на каких участках и объектах произошло изменение диаметра водопроводных сетей при его реконструкции и замене;
- численность, тип, причину сокращения или роста пожарных гидрантов, водоемов;
- выполнение годовых планов замены пожарных гидрантов, строительство новых водоемов, пирсов, колодцев;
- диаметр водопроводных магистралей участков, характеристики сетей (кольцевая, тупиковая), количество водопроводных вводов;
- наличие насосов - повысителей, обвязка линий у водомера, наличие подъездов и пирсов к ним;
- техническое состояние средств противопожарного водоснабжения;
- водоотдачу водопроводных сетей, пожарных гидрантов и водоемов.

7.4. По результатам инвентаризации составляется инвентаризационная ведомость.

7.5. Для приема и постановки на учет введенных в действие новых средств противопожарного водоснабжения инженерно-инспекторский состав совместно с представителем организаций для проверки технического состояния обязательно должен проверить водоотдачу ПГ, ПВ. По результатам приема составляет акт (Приложение 10), копия которого направляется в местное подразделение Государственной противопожарной службы и хранится в наблюдательном деле. На основании акта на пожарный гидрант (водоем) заводится технический паспорт (Приложение 11).

7.6. Снятие пожарных гидрантов (водоемов) с учета проводится в каждом конкретном случае с согласованием с Государственной противопожарной службой, на основании письменного обращения организации, которое отображает технико-экономическое обоснование и выкопировку с генерального плана наружных сетей водопровода с нанесением пожарных гидрантов (водоемов).

7.7. Водоисточники снимаются с учета с составлением обоснованного акта на списание (на консервацию) по форме Приложение 12.

7.8. Демонтаж пожарных водоемов, гидрантов на сетях наружного водопровода организациями, которым они принадлежат, разрешается только после утверждения акта на списание.

7.9. После постановки (снятия) на учет средств противопожарного водоснабжения, в документы учета, справочники и планшеты водоисточников вносятся коррективы.

7.10. Для качественного изучения и контроля за состоянием противопожарного водоснабжения район выезда пожарной части разбивается приказом начальника пожарной части на 4 участка и закрепляется за начальником караулов, которые в соответствии с годовым графиком разработанным совместно с организацией, на балансе которых находятся средства наружного противопожарного водоснабжения, осуществляют проверки № 1, 2.

7.11. Начальник караула (смены) функционально закрепленный за водоснабжением организует работу по контролю за состоянием противопожарного водоснабжения, ведет учет водоисточников, контролирует проверку № 1 всеми караулами, концентрирует недостатки, принимает меры, контролирует

своевременное устранение неисправностей, проводит проверки на водоотдачу сдаваемых в эксплуатацию вновь построенных или реконструируемых (капитально реконструируемых) и приемку вновь строящихся сетей водопроводов с пожарными гидрантами и пожарных водоемов с составлением акта, осуществляют взаимодействие со службами водоснабжения и объектами, имеющими водопроводную сеть и пожарные водоемы, разрабатывает и корректирует справочники и планшеты водоисточников, два раза в год анализируют состояние противопожарного водоснабжения, разрабатывает мероприятия по его улучшению, лично проводит весенние и осенние проверки (проверка № 2), определяет участки и проводит испытания сетей водопроводов на водоотдачу.

7.12. Контроль и ответственность за состояние источников противопожарного водоснабжения на территории производственных предприятий, учреждений возлагается на инженерно-инспекторский состав ГПС, закрепленный за данными объектами, который совместно с караулами осуществляет все виды проверок и испытание сетей водопроводов на водоотдачу, принимает меры по устранению неисправностей, строительству сетей водопроводов с пожарными гидрантами, закольцовку тупиковых участков и строительство водоемов на закрепленных объектах.

7.13. В каждом гарнизоне в пожарных частях 1 раз в полугодие анализируется состояние противопожарного водоснабжения. На основе анализа разрабатываются мероприятия, направленные на обеспечение своевременной подачи необходимого количества воды для тушения пожара.

Анализ должен составляться в сравнении с аналогичным периодом прошлого года, при этом рассматриваются следующие вопросы:

- Перечень водоисточников по ведомственной принадлежности, их состояние, результаты сезонных проверок;
- Перечень безводных и малообеспеченных водой районов (населенных пунктов), наличие тупиковых линий;
- Строительство водопроводных сетей с пожарными гидрантами, пожарных водоемов, кольцевание тупиковых линий, выполнение перспективных планов развития противопожарного водоснабжения;
- Перечень неисправных водоисточников, принятые меры, согласованные сроки устранения;
- Куда направлялись информационные письма, предложения;
- Результаты испытания водопроводных сетей на водоотдачу;
- Состояние справочников и планшетов водоисточников;
- Обнаруженные неисправные водоисточники при тушении пожаров, на занятиях и учениях, при контрольных проверках;
- Количество и вид средств наружного противопожарного водоснабжения использованных при тушении пожаров;
- Причины и основания списания и консервации водоисточников.

7.14. В анализе должны быть положительные и отрицательные примеры в обслуживании, эксплуатации и контроле состояния средств противопожарного водоснабжения. К анализу прилагаются конкретные мероприятия по улучшению эксплуатации и контроля за противопожарным водоснабжением и сводные сведения в соответствии с Приложением 13.

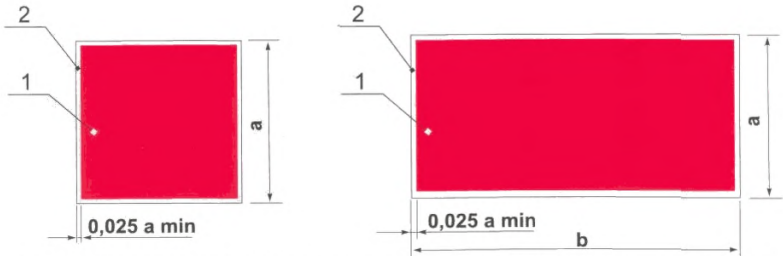
7.15. На основе анализа главам администрации городов и поселков и руководителям предприятий направляются информации с предложениями по улучшению противопожарного водоснабжения, разрабатываются целевые программы по улучшению наружного противопожарного водоснабжения.

Основные нормативно-технические документы и литература используемая

1. Постановления Правительства РФ № 167 1999 г. «Об утверждении правил пользования системами коммунального водоснабжения и канализации в РФ».
2. Правила технической эксплуатации систем и сооружений коммунального водоснабжения и канализации МДК 3-02.2001 (утв. приказом Госстроя РФ от 30 декабря 1999 г. N 168).
3. Федеральный закон N 131-ФЗ от 06 октября 2003 года "Об общих принципах местного самоуправления в Российской Федерации".
4. СНиП 2.04.02-84. Водоснабжение. Наружные сети и сооружения.
5. Пособие по проектированию сооружений для забора подземных вод (к СНиП 2.04.02-84).
6. ВНТП 03/170/567 - 87 Противопожарные нормы проектирования объектов Западно-Сибирского нефтегазового комплекса.
7. СНиП 3.05.04-85. Наружные сети и сооружения водоснабжения и канализации (производство и приемка работ).
8. Правила пожарной безопасности в Российской Федерации. Введены в действие с 1 января 1994 г. - М., 1994.
9. Закон Российской Федерации "О лицензировании отдельных видов деятельности".
10. Закон Российской Федерации "О сертификации продукции и услуг".
11. Положение о проведении планово-предупредительного ремонта на предприятиях водопроводно-канализационного хозяйства/Госстрой России, НИИ КВОВ, 1990.
12. ГОСТ Р 22.6.01-95. Безопасность в чрезвычайных ситуациях. Защита систем хозяйственно-питьевого водоснабжения. Общие требования.
13. Инструкция по подготовке к работе систем хозяйственно-питьевого водоснабжения в чрезвычайных ситуациях. - М., 1991.
14. Рекомендации по проектированию сооружений для искусственного пополнения подземных вод с целью хозяйственно-питьевого водоснабжения. - М., 1982.
15. Международный стандарт ИСО 9000. Система качества. Модель для

обеспечения качества при проектировании, разработке, производстве, монтаже и обслуживании.

16. Правила устройства электроустановок. - М.: Энергоатомиздат, 1986.
См. Правила устройства электроустановок. Шестое издание. Дополненное с исправлениями по состоянию на 6 января 1999 г.
17. Правила эксплуатации электроустановок потребителей. Утверждены Госгортехнадзором, Минтопэнерго РФ 31.03.92. Изд. 5-е, переработанное и дополненное.
18. Рекомендации по повышению устойчивости работы водопроводно-канализационных сооружений, предупреждение и ликвидация аварий и брака. Утверждены Минжилкомхозом РСФСР 20.10.55 N 444 и Главводоканалом МЖКХ РСФСР 12.10.87.
19. Иванников В.П., Клюс П.П. Справочник руководителя тушения пожара. – М., Стройиздат, 1987. – 288 с.

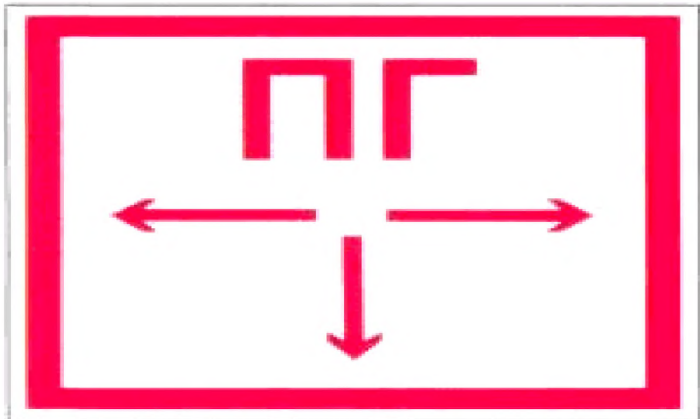


a, b — стороны квадрата и прямоугольника ($2a = b$); **1** — основная поверхность; **2** — кант

Рисунок 4 — Основа цветографического изображения и соотношение размеров знаков пожарной безопасности

Доля красного сигнального цвета от общей площади знака должна составлять не менее 50 %. Графический символ знаков пожарной безопасности должен быть белого цвета. На знаках пожарной безопасности допускается наносить поясняющую надпись. Надпись может быть выполнена белым цветом на красном фоне или красным цветом на белом фоне.

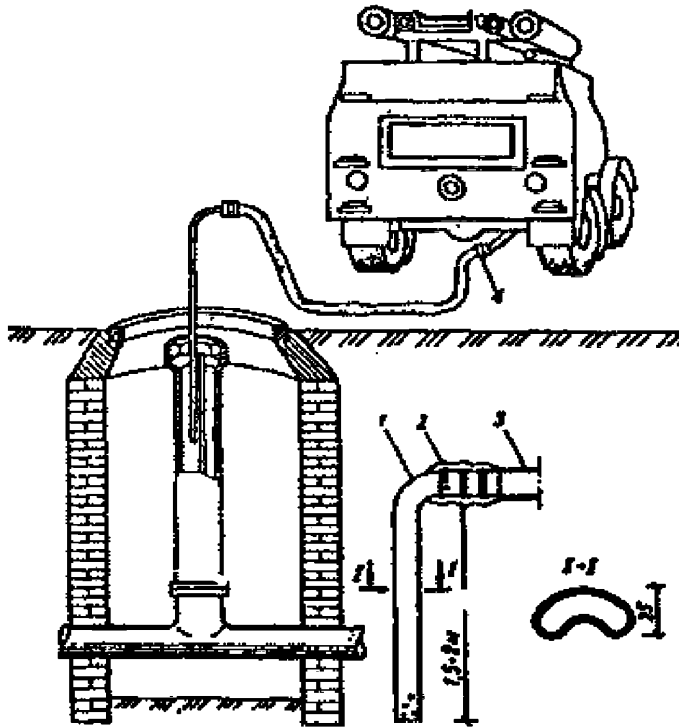
В левой части знака пожарной безопасности прямоугольной формы следует наносить графический символ, обозначающий средство противопожарной защиты (его элементы), а в правой части — поясняющую надпись.



ЖУРНАЛ
учета перекрытых проездов, улиц и неисправного
противопожарного водоснабжения в районе выезда

Дата и время обнаружения неисправности, кому сообщено, дата сообщения об отключении. № телефона	Наименование улицы, переулка и т.п., (участка)	Номера домов, цехов, около которых отключены пожарные гидранты (водоемы)	Куда сообщено о неисправности, время сообщения	Подпись лиц, ознакомившихся с информацией (начальник караула, командиры, водители, диспетчер)	Дата сообщения об устранении неисправности, подпись лица, ее принявшего
1	2	3	4	5	6

СХЕМА РАЗМОРАЖИВАНИЯ И ОТКАЧКИ ВОДЫ
ИЗ СТОЯКА ПОЖАРНОГО ГИДРАНТА С ПОМОЩЬЮ
ПОЖАРНОГО АВТОМОБИЛЯ



Чтобы избежать замораживания гидранта после его использования при низких температурах, к гофрированному рукаву хомутом крепят металлическую трубку диаметром 20 мм и длиной 1,5 м, с помощью которой при переключении насоса в режим "забор пенообразователя из посторонней емкости" отсасывается оставшаяся в гидранте вода.

В случае заморзания воды в гидранте предлагается размораживать пожарные гидранты при помощи выхлопных газов двигателей пожарных автомобилей.

Для этого изготавливается специальный зонд (1) из тонкостенной трубы диаметром 51 мм. Его длина два метра, сечение в поперечном разрезе напоминает полумесяц, что позволяет свободно перемещать его между каналами гидранта. На входном конце зонда закреплен четырехметровый пожарный рукав и соединен соединительной головкой (4) с трубой выхлопа.

Искрогасительное устройство (2) состоит из трех латунных сеток с ячейками размером 0,2-0,3 мм.

Температура газов на выходе из зонда составляет 70... 100 °С, а давление таково, что при расплавлении льда вода выбрасывается наружу. Процесс размораживания не превышает 5 мин. Этим же устройством просушивают клапаны гидранта после пожара, чтобы избежать их повторного заморзания; отогревают замёрзшую рукавную арматуру удаляют лед с лопастей колес насоса.

ЖУРНАЛ учета проверок водоисточников

Наименование водоисточника _____
номер, тип, гидранта, диаметр водопровода

_____ емкость водосема, характеристика заборного устройства

Адрес, координаты:

№ п/п	Дата проверки	Вид проверки	Результаты проверки	Дата устранения неисправности и подпись
1.	10.03.2006 г.	Проверка № 1	Исправен	
2.	20.05.2006 г.	Проверка № 2	Сорван шток	21.05.2006 г.

**СУТОЧНЫЙ АКТ
ПРОВЕРКИ ПОЖАРНЫХ ГИДРАНТОВ (ВОДОЕМОВ)**

«__» _____ 2006 г.

г. (пос) _____

Мы, нижеподписавшиеся, представитель государственной противопожарной службы _____, с одной стороны и представитель обслуживающей организации _____, с другой стороны, составили настоящий акт в том, что сего числа нами был произведен совместный осмотр пожарных гидрантов (водоемов).

Осмотрены пожарные гидранты (водоемы):

№ п/п	Адрес	Номера пожарных гидрантов
Проверяются все имеющиеся в районе выезда пожарной части пожарные гидранты (водоемы)		
ИТОГО:		

Обнаружены неисправности пожарных гидрантов (водоемов):

№ п/п	Адрес	Причина неисправности

Акт составлен в ___ экземплярах – по одному каждой стороне.

Представитель государственной противопожарной службы _____

Представитель обслуживающей организации _____

**СВОДНЫЙ АКТ
ПРОВЕРКИ ПОЖАРНЫХ ГИДРАНТОВ (ВОДОЕМОВ)**

«__» _____ 2006 г.

г. (пос) _____

Мы, нижеподписавшиеся, представитель государственной противопожарной службы _____, с одной стороны и представитель обслуживающей организации _____, с другой стороны, составили настоящий акт в том, что в период с «__» _____ по «__» _____ 2006 г. произведен осмотр технического состояния пожарных гидрантов (водоемов).

Проверкой осмотрены пожарные гидранты (водоемы):

№ п/п	Наименование	Количество	Примечание
1.	Осмотрено пожарных гидрантов (водоемов)		
2.	Обнаружено неисправных пожарных гидрантов (водоемов)		
3.	Исправлено гидрантов (водоемов)		
4.	Обнаружено замороженных гидрантов (водоемов)		

Неисправные пожарные гидранты (водоемы):

№ п/п	№ ПГ (ПВ)	Адрес	Причина неисправности	Ведомственная принадлежность	Примечание

Акт составлен в ___ экземплярах – по одному каждой стороне.

Представитель государственной противопожарной службы _____

Представитель обслуживающей организации _____

АКТ
ИСПЫТАНИЯ ПОЖАРНЫХ ГИДРАНТОВ (ВОДОЕМОВ) НА ВОДООТДАЧУ

«__» _____ 2006 г.

г. (пос) _____

Мы, нижеподписавшиеся, представитель государственной противопожарной службы _____, с одной стороны и представитель обслуживающей организации _____, с другой стороны, составили акт в том, что в период с «__» _____ по «__» _____ 2006 г. произведено испытание пожарных гидрантов (водоемов) на водоотдачу:

№ п/п	№ ПГ	Адрес расположения	Диам. и вид сети (мм)	Напор в сети (м)	Водоотдача (л/с)	Количество, диаметр ГМ	Ведомственная принадлежность
1	2	3	4	5	6	7	8

№ п/п	№ ПВ	Адрес расположения	Емкость м ³	Количество водозаборных устр.	Количество, диаметр ГМ	Водоотдача (л/с)	Ведомственная принадлежность

Акт составлен в ___ экземплярах – по одному каждой стороне.

Представитель государственной противопожарной службы _____
Представитель обслуживающей организации _____

Примечание: 1. Испытание осуществляется в часы максимального водопотребления.
2. Расход соответствует – $Q_{\text{(хозяйственные нужды)}} + Q_{\text{(пожаротушения СНИП 2.04.02-84 таб.5-8)}}$

Испытание с помощью пожарных АЦ с использованием пожарных стволов.

Испытание ПГ

1. Установить пожарную АЦ на испытываемый пожарный гидрант.
2. Соединить АЦ и ПГ напорным рукавом $d=77$ мм (длина рукава 4 м.).
3. Между ПГ и напорным рукавом установить вставку № 1 с манометром.
4. От выпускного патрубка АЦ проложить рукавную линию $d=77$ мм со стволом ПЛС-20 и насадком 28 мм, при этом между рукавом и стволом установить вставку № 2 с манометром см. рис. 1.
5. Открыть вентиль ПГ, по манометру вставке № 1 определить первоначальное давление в водопроводной сети.
6. Включить в работу насос на АЦ, постепенно увеличивая обороты до тех пор, пока напор на манометре вставке № 1 не достигнет 1 атм. (10 м вод. ст.). По истечении 1 минуты зафиксировать показания манометра вставки № 2.

Примечание: в случае когда давление манометра № 1 не уменьшается до 1 атм. (10 м вод. ст.) следует установить насадок $d=32$ мм и повторить испытание.

7. По показаниям манометра вставки № 2 и диаметра насадка лафетного ствола определить водоотдачу пожарного гидранта (см. таблицу № 1).

Испытание ПВ

1. Установить пожарную АЦ на испытываемый пожарный водоем (рис. 2).
2. Соединить АЦ и ПВ всасывающим рукавом $d=125$ мм или напорно-всасывающим $d=75$ мм (длина рукава 4 м).
3. От выпускного патрубка АЦ проложить рукавную линию $d=77$ мм со стволом ПЛС-20 и насадком 32 мм (в случае отсутствия заменить диам. 25 или 28 мм).
4. Открыть вентиль ПВ.
5. Включить в работу насос на АЦ, постепенно увеличивая обороты. Если манометр на вставке № 1 показывает 10 атм. (100 м вод. ст.) и не происходит срыва работы пожарного насоса по истечении 1 минуты зафиксировать показание манометра на вставке № 1.
6. По показаниям манометра на вставке и диаметра насадка лафетного ствола определить водоотдачу пожарного водоема (см. таблицу № 1).

В случае отсутствия вставки, давление на стволе определяется по показанию манометра установленного на пожарном насосе.

СХЕМА

испытания водопроводной сети и пожарных водоемов на водоотдачу

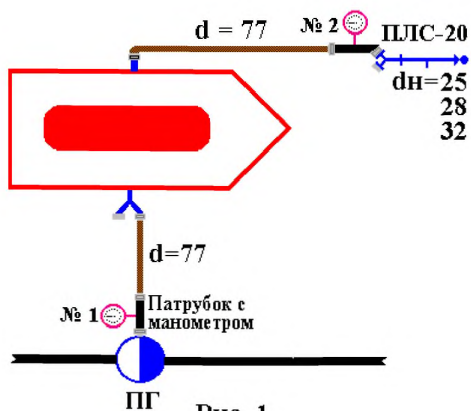


Рис. 1

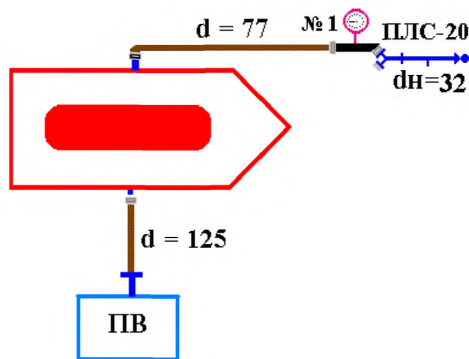


Рис. 2

Таблица 1

Напор у ствола, м	Расход воды, л/с, из ствола с диаметром насадка, мм		
	25	28	32
20	9,5	12,0	16,0
30	11,7	14,6	20,0
40	13,5	16,9	22,5
50	15,1	18,9	25,1
60	16,5	20,7	28,0
70	17,8	22,4	29,6
80	19,1	23,9	31,7
90	20,2	25,4	33,8
100	21,4	27,0	35,5

АКТ
проверки на водоотдачу участка водопровода
на _____
(указывается объект, микрорайон)

« ____ » _____ 2006 г. г. _____

Комиссия в составе:

Представитель от эксплуатации _____

Представитель от строительной организации _____

Представитель от противопожарной службы _____

В связи _____
указывается причина проверки (сдача в эксплуатацию, после ремонта, плановая)

« ____ » _____ 2006 г. с ____ час. произвела испытание на водоотдачу участка водопровода на _____
(объект, микрорайон)

Год постройки водопровода _____

Диаметр и длина водопровода _____

Точки подключения к источнику водоснабжения _____

Тип водопроводной сети _____
(кольцевая или тупиковая)

Тип и количество установленных гидрантов _____

Способ испытания водопровода на водоотдачу _____

_____ (указывается способ испытания, порядок испытания, сколько и какие пожарные гидранты использовались)

Результаты испытания на водоотдачу _____
(расход воды из водопровода при _____
остаточном давлении в водопровод, сети I атм.)

Техническое состояние пожарных гидрантов, состояние подъездов, колодцев _____

Подписи комиссии:

_____ (Фамилия, имя, отчество)

_____ (Фамилия, имя, отчество)

_____ (Фамилия, имя, отчество)

УТВЕРЖДАЮ

Начальник подразделения ГПС

УТВЕРЖДАЮ

Руководитель предприятия
(организации) ВКХ

«__» _____ 2006 г.

«__» _____ 2006 г.

А К Т

приемки пожарного водоема (гидранта)

Комиссия в составе: Представитель ГПС

_____ (должность, звание, Ф. И. О.)

Заказчик

_____ (наименование организации, должность, Ф.И.О.)

Генподрядчик

_____ (наименование организации, должность, Ф.И.О.)

Представитель эксплуатирующей организации

_____ (наименование организации, должность, Ф.И.О.)

Составили настоящий Акт, в том, что
расположенного по адресу

«__» _____ 2006 г. проведена проверка ПВ (ПГ)

Общий объем ПВ

к-во емкостей и их объем (для ПВ)

диаметр врезки в резервуар (для ПВ)

Диаметр сети (для ПГ)

тип сети (для ПГ)

водоотдача л/с (для ПВ и ПГ)

(не менее 100 мм.)

к-во и диаметр заборных устройств ГМ
(для ПВ и ПГ «Дорошевского»)

Указатели и обозначения ПВ (установленного образца)

_____ (количество)

Подъезд к ПВ (ПГ) и наличии площадки (не менее 12х12 м.)

Схема расположения пожарного водоема на местности

Вывод о техническом состоянии ПВ (ПГ):

Подписи:

**ТЕХНИЧЕСКИЙ ПАСПОРТ
НА ПОЖАРНЫЙ ВОДОЕМ**

1. Емкость, год постройки _____

2. Место установки (адрес объекта) _____

3. Вид, назначение и конструктивные особенности (наземный, подземный, водонапорный бак, технический, хозяйственно-питьевой)

4. Наличие неприкосновенного противопожарного запаса и устройств по его сохранности _____

5. Оборудование для забора воды пожарными автомобилями _____

6. Порядок пополнения воды в водоеме (дебит арт.скважин, диаметр трубопровода и его водоотдача, места установки задвижек, насосов, их обвязки и порядок включения) _____

7. Утепление водоема (глубина закладки, наличие теплоспутника, теплоизоляции, двойных крышек) _____

8. Ответственный за техническое состояние и эксплуатацию (организация (предприятие), где находятся ключи)

Паспорт составил _____
подпись фамилия

« _____ » _____ 2006 г.

УТВЕРЖДАЮ
Начальник подразделения ГПС

подпись

УТВЕРЖДАЮ

руководитель объекта

эксплуатационной организации

подпись

АКТ
списания (снятия с учета) пожарного гидранта,
пожарного водоема

« _____ » _____ 200__ г.

г. _____

Комиссия в составе:

Представитель эксплуатирующей организации:

Представитель Государственной противопожарной службы: _____

Составили настоящий акт в том, что списывается _____

пожарный гидрант, пожарный водоем

установленный по адресу: _____

имеющий следующие координаты: _____

Причины списания: _____

ПОДПИСИ:

(Фамилия, имя, отчество)

(Фамилия, имя, отчество)

(Фамилия, имя, отчество)

СОГЛАСОВАНО: СПТ ОГПС (ПЧ сельских районов согласовывает с СПТ ЦУС)

СПТ _____

**Сведения
о наличии и техническом состоянии противопожарного водоснабжения субъекта РФ**

№ п/п	Наименование населенных пунктов	Количество водопоступочных	Из них						Количество проверенных водопоступочных	Из них:				Выявлено неисправных водопоступочных	Из них:					Количество безводных населенных пунктов	Направлено писем, пред-ложенных в ведомства	Получено ответов из ве-домств	В т. ч. с конкретными решениями	Построе-но новых		Списано (времен-но снято) с учета		
			пожар-ных гид-рантов			пожарных водоемов	пирсов	водонапорных башен		пожарных гидрантов	пожарных водоемов	пирсов	водонапорных башен		пожарных гид-рантов			пожарных водоемов	пирсов					водонапорных башен	ПГ	ПВ	ПГ	ПВ
			Водоканал	Объект	Всего										Водоканал	Объект	Всего											
1	2	3	4	5	6	7	8	9	10	11	12	13	14	15	16	17	18	19	20	21	22	23	24	25	26	27	28	29
	ИТОГО																											

Начальник подразделения