

ТИПОВОЙ ПРОЕКТ

164-12-158

**ОБЩЕЖИТИЕ
НА 108 МЕСТ**

Альбом V

ПРОЕКТНАЯ ДОКУМЕНТАЦИЯ НА ПЕРЕВОД ПОМЕЩЕНИЙ
ПОДВАЛА ДЛЯ ИСПОЛЬЗОВАНИЯ ПОД ПРУ (П1 -580)

17478-05

ТИПОВОЙ ПРОЕКТ
164-12-158

ОБЩЕЖИТИЕ НА 108 МЕСТ

А Л Б О М V

ПРОЕКТНАЯ ДОКУМЕНТАЦИЯ НА ПЕРЕВОД ПОМЕЩЕНИЙ
ПОДВАЛА ДЛЯ ИСПОЛЬЗОВАНИЯ ПОД ПРУ (П1 - 580)

РАЗРАБОТАН
ПРОЕКТНЫМ ИНСТИТУТОМ
ЦНИИЭП ГРАЖДАНСЕЛЬСТРОИ

Гл. инженер института
Гл. архитектор проекта

В.М.Беляев
В.М.Беляев

С.П.Выходцев
С.П.Выходцев

ТЕХНИЧЕСКИЙ ПРОЕКТ
УТВЕРЖДЕН ГОСГРАЖДАНСТРОЕМ
ПРИКАЗ № СЗ-3-546 ОТ 27.02.80

РАБОЧЕ ЧЕРТЕЖИ ВВЕДЕН В ДЕЙСТВИЕ
ЦНИИЭП ГРАЖДАНСЕЛЬСТРОЕМ
ПРИКАЗ № 80/Т ОТ 27.10.81

Альбом У
 ТИПОВОЙ ПРОЕКТ 164-12-158-АС

Наименование листа	Лист	Стр.
Содержание альбома.	АС-1	2
Заглавный лист / начало/.	АС-2	3
Заглавный лист / продолжение/.	ОВ-1	4
Заглавный лист / продолжение/.	ВК-1	5
Заглавный лист / окончание/.	ЗУС-1	6
План подвала. Экспликация помещений	АС-3	7
План подвала с размещением помещений двойно-го использования.	АС-4	8
План подвала с расстановкой оборудования в помещениях для укрываемых.	АС-5	9
Узлы. Деталь засыпки прямков.	АС-6	10
Нары. Спецификация.	АС-7	11
Нары. Узлы.	АС-8	12
Таблица основных показателей	АС-9	13
Вентиляция. План подвала	ОВ-2	14

ИНВ. № ПОДЛ. ПОДПИСЬ, ДАТА
 20-2574-164
 ВЗАМ. ИНВ. №

РУК. МИСТ.	Омельченко	<i>Омельченко</i>
ГЛАВ. КОНСТР.	Таранев	<i>Таранев</i>
ГЛАВ. АРХ. ПР.	Выходцев	<i>Выходцев</i>
ГЛАВ. ИНЖ. ПР.	Коврижкин	<i>Коврижкин</i>
РУК. ГР. АРХ.	Евграфова	<i>Евграфова</i>

Т.П. 164-12-158-АС

СОДЕРЖАНИЕ
АЛЬБОМА.

Страниц	Лист	Листов
Р	1	

ЦНИИЭП
ГРАЖДАНСКОЙ СТРОИТЕЛЬНОСТИ

Пояснительная записка.

Общая часть.

Проектная документация на перевод помещений общественного назначения для использования под ПРУ разработана на основании задания на проектирование, утвержденного Госгражданстроем 28.03.79г, приказа Госгражданстроя №3-3-546 от 27.02.80г, об утверждении проекта и СНИП II-11-77. „Защитные сооружения гражданской обороны“.

Архитектурно-строительная часть.

Под противорадиационное укрытие используются помещения размещаемые в подвале общежития на 108 мест. /Типовой проект №164-12-158/.

ПРУ предусматривает размещение 580 человек укрываемых из них мест для сидения - 475
мест для лежания - 105

Устройство мест для размещения укрываемых производится по прилагаемым чертежам или по серии У-02-03 Сборные металлические и деревянные конструкции нар „однорусные и двухрусные“, изготовление и доставка которых осуществляется централизованно.

Мероприятия, выполняемые в период перевода на режим ПРУ:

1. Освободить помещения от имущества, мешающего эксплуатации ПРУ.
2. Расчистить подходы к укрытию, установить указатели.
3. Оконные проемы заложить, приямки засыпать по детали 1 лист АС-6
4. Цоколь здания обложить мешками с песком или грунтом по детали 2 лист АС-6
5. Коребки входных дверей в местах примыкания дверных полотен уплотнить путем накладки мягкой полосовой резины по детали 3 лист АС-6

Общая площадь - 447,00 м²

Площадь основных помещений - 290,00 м²

Альбом V
Типовой проект 164-12-158-АС

ИНВ. № ПОДА. 210-2974-162
Подпись, дата
ВЗМ. ИНВ. №

Рук. маст.	Омельченко	<i>Омельченко</i>
Гл. констр.	Таранев	<i>Таранев</i>
Гл. арх. пр.	Выходцев	<i>Выходцев</i>
Гл. инж. пр.	Коврижкин	<i>Коврижкин</i>
Рук. гр. арх.	Евграфова	<i>Евграфова</i>

Т.П. 164-12-158 - АС

ЗАГЛАВНЫЙ ЛИСТ
(НАЧАЛО)

СТАДИЯ	ЛИСТ	ЛИСТОВ
Р	2	
ЦНИИЭП ГРАЖДАНСЕЛЬСТРОИ		

ТИПОВОЙ ПРОЕКТ 164-12-158 АЛЬБОМ V

ОТОПЛЕНИЕ И ВЕНТИЛЯЦИЯ.

ПРОЕКТ ВЫПОЛНЕН В СООТВЕТСТВИИ С ТРЕБОВАНИЯМИ СНиП II-11-77.

ОТОПЛЕНИЕ ПОМЕЩЕНИЙ ДЛЯ УКРЫВАЕМЫХ ОСУЩЕСТВЛЯЕТСЯ ОТДЕЛЬНЫМИ ВЕТКАМИ, СНАБЖЕННЫМИ ОТКЛЮЧАЮЩИМИ ВЕНТИЛЯМИ.

РАСХОД ТЕПЛА НА ОТОПЛЕНИЕ 48300 КДЖ/Ч.

ВЕНТИЛЯЦИЯ. ПОДАЧА ПРИТОЧНОГО ВОЗДУХА В ПОМЕЩЕНИЯ ДЛЯ УКРЫВАЕМЫХ ПРЕДУСМОТРЕНА В НИЖНЮЮ ЗОНУ СИСТЕМАМИ П-1, П-2, П-3.

ОБЪЕМ ПОДАВАЕМОГО ВОЗДУХА ОПРЕДЕЛЕН ИЗ РАСЧЕТА 10 М³/Ч НА УКРЫВАЕМОГО.

ВЫТЯЖНАЯ ВЕНТИЛЯЦИЯ ЗАПРОЕКТИРОВАНА С МЕХАНИЧЕСКИМ ПОБУЖДЕНИЕМ. ВЫТЯЖКА ПРЕДУСМОТРЕНА ИЗ ВЕРХНЕЙ ЗОНЫ СИСТЕМАМИ В-2, В-3, В-4.

ДЛЯ ОБЕСПЕЧЕНИЯ УКАЗАННОГО ВОЗДУХООБМЕНА В ТРЕБУЕМЫЙ ПЕРИОД НЕОБХОДИМО:

- 1) ПЕРЕКРЫТЬ ОТВЕРСТИЯ ЕСТЕСТВЕННОЙ ВЕНТИЛЯЦИИ САНУЗЛОВ ЗАСЛОНКАМИ, А ОТВЕРСТИЕ В ТЕПЛОМ УЗЛЕ ЗАЛОЖИТЬ.
- 2) ПОДСОЕДИНИТЬ ВОЗДУХОВОДЫ САНУЗЛОВ И ТЕПЛООВОГО УЗЛА К СИСТЕМАМ В-2, В-4.
- 3) ОТВЕРСТИЕ ДЛЯ ЗАБОРА ВОЗДУХА СНАБДИТЬ КОЗЫРЬКОМ, ПРЕДОТВРАЩАЮЩИМ ПОПАДАНИЕ РАДИОАКТИВНОЙ ПЫЛИ.

т.п. 164-12-158 - 0В

ИВ. № ПОДА. ПОДАТЬ И ДАТА ВЗАМ. ИВ. №
20-2574-163

И. КОНТР.	СЕВЕРИНОВ	<i>Северин</i>				
ГАП	ВЫХОДЦЕВ	<i>Выходцев</i>				
НАЧ. ОТД.	РОМАНОВ	<i>Романов</i>	ОБЩЕЖИТИЕ НА 108 МЕСТ	СТАДИЯ	ЛИСТ	ЛИСТОВ
Л. СПЕЦ.	СЕВЕРИНОВ	<i>Северин</i>		Р	1	
ГИП	КЕЙЛИНА	<i>Кейлина</i>	ЗАГЛАВНЫЙ ЛИСТ	ЦНИИЭП		
РУК. ГР.	КУЦЦОВА	<i>Куццова</i>	(ПРОДОЛЖЕНИЕ)	ГРАЖДАНСЕЛЬСТРОЙ		
ВЕД. ИНЖ	УХИНА	<i>Ухина</i>				

Альбом У

Типовой проект 164-12-198

ВОДОПРОВОД И КАНАЛИЗАЦИЯ
ОБЩАЯ ЧАСТЬ.

Проект водопровода и канализации разработан в соответствии с СНиП II-41-77 по проектированию водоснабжения и канализации противорадиационных укрытий, а также чертежей строительной части проекта. Для выполнения требований СНиП II-41-77 используются санитарно-технические устройства, запроектированные для здания в основной части проекта.

Водопровод.

Согласно СНиП II-41-77 нормируемый расход воды 2 л/час. или 25 л/сутки на одного укрываемого, что составляет: $25 \text{ л/сут.} \times 580 = 14500 \text{ л/сутки}$ или $2 \text{ л/ч} \times 580 = 1160 \text{ л/час.}$

Потребный расход воды на нужды укрываемых обеспечивается санитарными приборами, предусмотренными в основной части проекта, имеющими расход 1230 л/час.

Канализация.

Нормируемый расход стоков согласно СНиП II-41-77 по укрытию 25 л/сут. или 2 л/час. на одного укрываемого, что составляет $25 \times 580 = 14500 \text{ л/сут.}$ или $2 \text{ л/ч} \times 580 = 1160 \text{ л/ч.}$ Для отведения указанного расхода стоков используются выпуски бытовой канализации, запроектированные для здания в основной части проекта. Расход стоков по нему составляет 1230 л/час, что обеспечивает отведение стоков при использовании здания в качестве укрытия

т.п. 164-12-198 ВК

ИВ. И ПОДА. ПОДПИСЬ И ДАТА ВЗЛ. ИВ. К.
20-2594-164

ГАП	Выходцев	<i>Выходцев</i>
НАЧ. ОТА	Романов	<i>Романов</i>
ГЛ. СПЕЦ.	Березина	<i>Березина</i>
ГИП	Молодкин	<i>Молодкин</i>
РУК. ГР.	Сирок	<i>Сирок</i>

ЭТАП	СТАДИЯ	ЛИСТ	ЛИСТОВ
	Р	1	
ЦНИИЭП ГРАЖДАНСКОГО СТРОИТЕЛЬНОГО ДЕЛА			

Заглавный лист /ПРОДОЛЖЕНИЕ/

ЭЛЕКТРОБОРУДОВАНИЕ

1. ЭЛЕКТРОСНАБЖЕНИЕ ПОМЕЩЕНИЙ, ПРЕДНАЗНАЧЕННЫХ ДЛЯ ПРОТИВОРАДИАЦИОННЫХ УКРЫТИЙ, ПРЕДУСМАТРИВАЕТСЯ ОТ ОБЩЕЙ ЭЛЕКТРИЧЕСКОЙ СЕТИ ЗДАНИЯ В СООТВЕТСТВИИ С НОРМАМИ ПРОЕКТИРОВАНИЯ ЗАЩИТНЫХ СООРУЖЕНИЙ ГРАЖДАНСКОЙ ОБОРОНЫ СНиП II-11-77.
2. НОРМЫ ОСВЕЩЕННОСТИ, ПРИНЯТЫЕ В ОСНОВНОМ ПРОЕКТЕ, УДОВЛЕТВОРЯЮТ ТРЕБОВАНИЯМ СНиП II-11-77 ПРИ ИСПОЛЬЗОВАНИИ ЧАСТИ ПОМЕЩЕНИЙ ПОД ПРУ.
3. ДЛЯ ОСВЕЩЕНИЯ ПОМЕЩЕНИЙ ИСПОЛЬЗУЮТСЯ СВЕТИЛЬНИКИ ОБЩЕГО ОСВЕЩЕНИЯ, ПРИНЯТЫЕ В ОСНОВНОМ ПРОЕКТЕ.
ПОТРЕБЛЯЕМАЯ МОЩНОСТЬ ЭЛЕКТРОЭНЕРГИИ НА ПРУ СОСТАВЛЯЕТ: 7,6 кВт

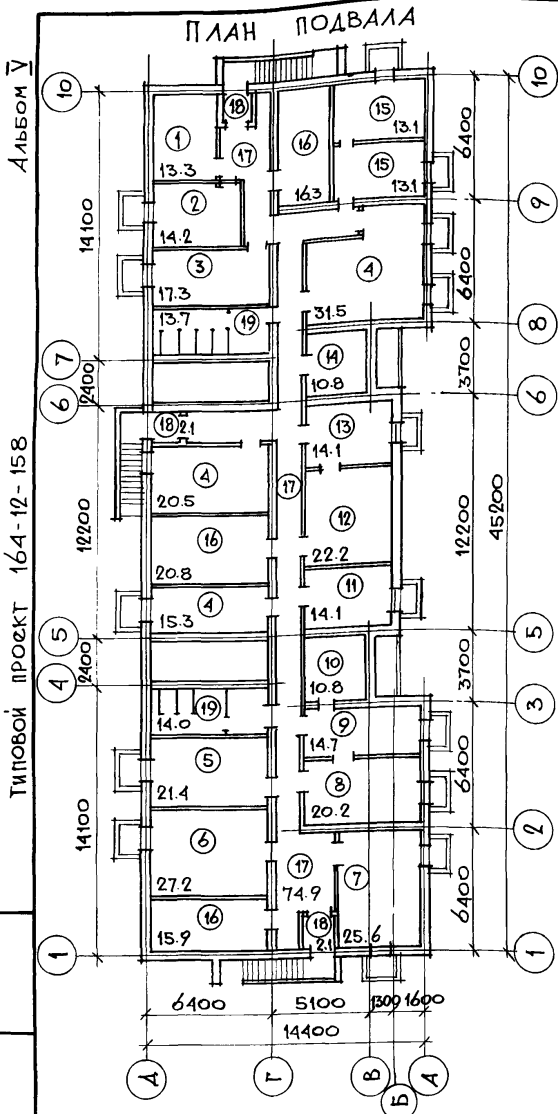
УСТРОЙСТВА СВЯЗИ

НА ПЕРИОД ПЕРЕВОДА ПОМЕЩЕНИЙ, ПРЕДНАЗНАЧЕННЫХ ДЛЯ ПРОТИВОРАДИАЦИОННЫХ УКРЫТИЙ НА ОСНОВАНИИ СНиП II-11-77 В ПОМЕЩЕНИЯХ УКРЫВАЕМЫХ УСТАНАВЛИВАЮТСЯ ГРОМКОГОВОРИТЕЛИ ТИПА 0.25 ГД. РАДИОСЕТЬ ПОДКЛЮЧАЕТСЯ К МЕСТНОЙ РАДИОСЕТИ СМ. ОСНОВНОЙ ПРОЕКТ.

Типовой проект 164-12-158 Альбом У

Инв. № подл. Подпись и дата Взаимн. 20-25/4-16

				т.п. 164-12-158 Э,УС		
ГЛАВ. ПР.	ВЫХОДЦЕВ	<i>[Подпись]</i>	ЗАГЛАВНЫЙ ЛИСТ (ПРОДОЛЖЕНИЕ) ЭЛЕКТРОБОРУДОВАНИЕ УСТРОЙСТВА СВЯЗИ	СТАДИЯ	ЛИСТ	ЛИСТОВ
НАЧ. ОТА	РОМАНОВ	<i>[Подпись]</i>		Р	1	
ГЛ. СПЕЦ.	БОРОДКИН	<i>[Подпись]</i>		ЦНИИЭП ГРАЖДАНСКОЙ СТРОИТЕЛЬНОСТИ		
ГИП	КУРОЧКИН	<i>[Подпись]</i>				
РУК. ГР.	КУДРЯВЦЕВА	<i>[Подпись]</i>				
ИСПОЛН.	КРУТОВА	<i>[Подпись]</i>				



- ### ЭКСПЛИКАЦИЯ ПОМЕЩЕНИЙ
1. Узел ввода.
 2. ПАСПОРТНЫЙ СТОЛ.
 3. Комната участкового инспектора.
 4. Комнаты кружковой работы.
 5. БУХГАЛТЕРИЯ.
 6. Комната техников-смотрителей.
 7. ГАРДЕРОБ.
 8. Комната начальника ЖЭКа.
 9. Секретарь.
 10. Комната главного инженера ЖЭКа.
 11. Дежурный слесарь.
 12. Книгохранилище.
 13. Библиотека.
 14. Кладовая мебели.
 15. Комнаты добровольной народной дружины.
 16. ВЕНТКАМЕРЫ.
 17. КОРИДОРЫ.
 18. ТАМБУРЫ.
 19. САМУЗЛЫ.

Альбом V
ТИПОВОЙ ПРОЕКТ 164-12-158

ИНВ. № ПОДА.	ПОДПИСЬ, ДАТА	ВЗЛАН. ИНВ. №
20-2574-166		

РУК. МАСТ.	ОМЕЛЬЧЕНКО	<i>Омельченко</i>
ГЛ. КОНСТР.	ТАРАНЕВ	<i>Таранев</i>
ГЛ. АРХ. ПР.	ВЫХОДЦЕВ	<i>Выходцев</i>
ГЛ. ИНЖ. ПР.	КОВРИЖКИН	<i>Коврижкин</i>
РУК. ГР. АРХ.	ЕВГРАФОВА	<i>Евграфова</i>

ТП-164-12-158-АС

ПЛАН ПОДВАЛА.
ЭКСПЛИКАЦИЯ ПОМЕЩЕНИЙ

СТАДИЯ	ЛИСТ	ЛИСТОВ
Р	3	
ЦНИИЭП ГРАЖДАНСКОЙ СЕЛЬСТРОИ		

КОПИРОВАЛА: *Мур*

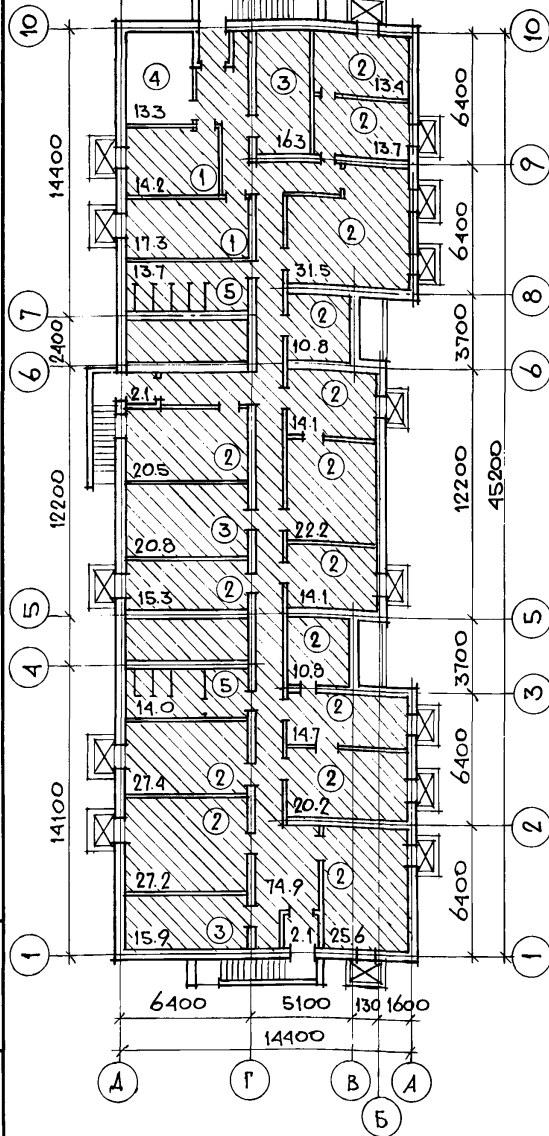
17478-05 8

ФОРМАТ 11Г.

ПЛАН ПОДВАЛА

Альбом V

Типовой проект 164-12-158



Экспликация помещений

- 1. Помещения для хранения загрязненной уличной одежды - 31.5.
- 2. Помещения для укрываемых 580 чел. - 290.0.
- 3. Венткамеры - 53.4
- 4. Тепловой узел - 13.3
- 5. Санузлы - 27.7

Условные обозначения

- (3) - Помещения двойного использования
- Закладываемые проемы

ИНВ. № ПОДЛ.	ПОДПИСЬ, ДАТА	ВЗЛ. ИНВ. №
20-2579-167		

Рук. маст.	ОМЕЛЬЧЕНКО	<i>[Signature]</i>
Л. констр.	ТАРАНЕВ	<i>[Signature]</i>
Л. арх. пр.	ВЫХОДЦЕВ	<i>[Signature]</i>
Л. инж. пр.	КОВРИЖКИН	<i>[Signature]</i>
Руктр. арх.	ЕВГРАФОВА	<i>[Signature]</i>

Т.П. 164-12-158-АС

ПЛАН ПОДВАЛА С
РАЗМЕЩЕНИЕМ ПОМЕЩЕНИЙ
ДВОЙНОГО ИСПОЛЬЗОВАНИЯ.

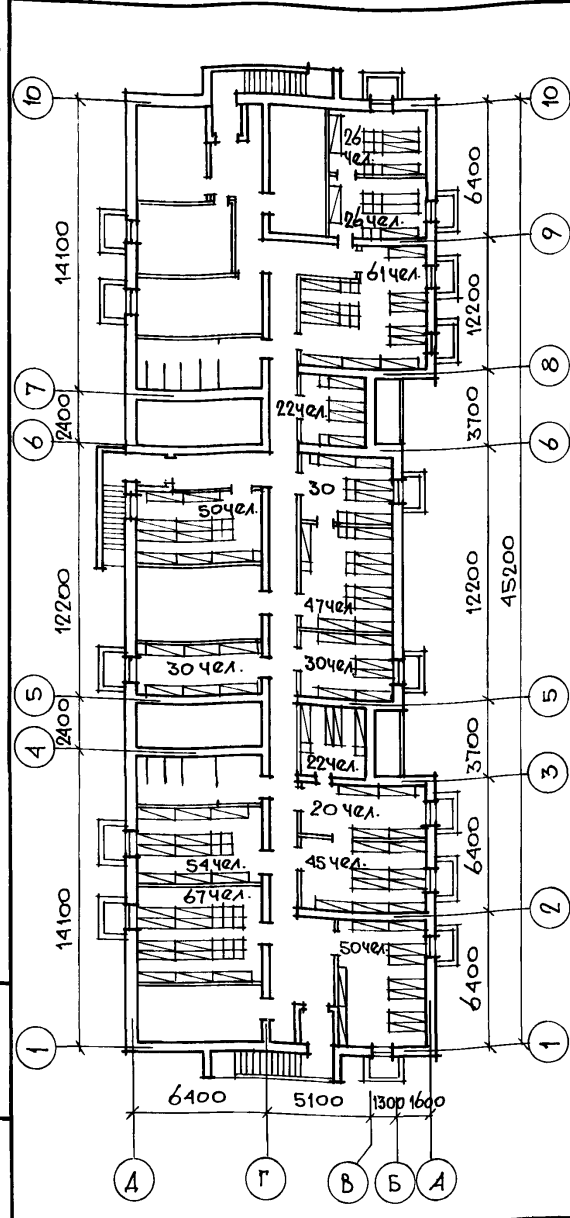
Страница	Лист	Листов
Р	4	
ЦНИИЭП ГРАЖДАНСКОЙ СТРОИ		

КОПИРОВАЛА: *[Signature]*

17478-05 9

Формат 11г

Альбом V
Типовой проект 164-12-158-АС



Условные обозначения:

- Места для сидения.
- Места для сидения в первом ярусе и для лежания во втором ярусе.

Выборка оборудования

№ п/п	Помещ.	Оборудование	Кол.
1	Помещения для укрываемых	Места для сидения на одного человека	55
2	Помещения для укрываемых	Нары одинарные	57
3		Нары спаренные	24
Коридоры		Громкоговоритель	7
		Телефон	2

ИНВ. № ПОДА.	ПОДПИСЬ	ДАТА	ВЗЯМ. ИНВ. №
20-2574-168			

Рук. маст.	ОМЕЛШЕНКО	<i>О.О.</i>
Гл. констр.	ТАРАНЕВ	<i>М.Т.</i>
Гл. арх. пр.	ВЫХОДЦЕВ	<i>В.В.</i>
Гл. инж. пр.	КОВРИЖКИН	<i>К.К.</i>
Рук. гр. арх.	ЕВГРАФОВА	<i>Е.Е.</i>

Т.П. 164-12-158-АС

ПЛАН ПОДВАЛА с
РАССТАНОВКОЙ ОБОРУДОВАНИЯ
В ПОМЕЩЕНИЯХ ДЛЯ УКРЫ-
ВАЕМЫХ.

СТАДИЯ	ЛИСТ	ЛИСТОВ
Р	5	
ЦНИИЭП ГРАЖДАНСЕЛЬСТРОИ		

КОПИРОВАЛА: *М.П.* 17478-05 10

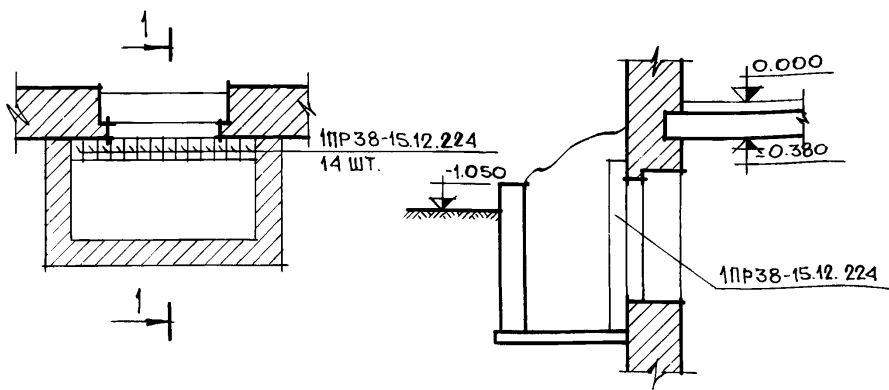
ФОРМАТ 11Г.

Альбом V
 ТИПОВОЙ ПРОЕКТ 164-12-158-АС

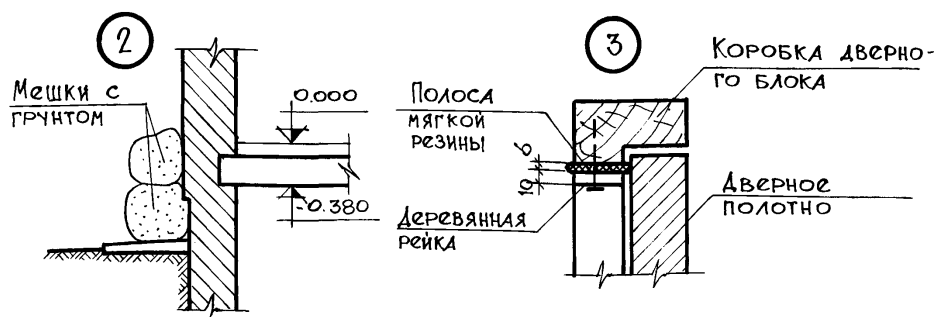
ДЕТАЛЬ ЗАСЫПКИ ПРИЯМКОВ

1-1

1



1. При переводе здания на режим ПРУ в оконных приемах установить железобетонные перемычки / 1ПР38-15.12.224 /.
2. В случае необходимости перемычки могут быть заменены бревнами диаметром 18-20 см.
3. Все материалы, необходимые для перевода здания на режим ПРУ должны храниться в специально отведенном для этого месте.



ИНВ. № ПОДЛ.	ПОДПИСЬ, ДАТА	ВЗАИМ. №
20-2574-163		

РУК. МАСТ.	ОМЕЛЬЧЕНКО	<i>Омельченко</i>
ГЛ. КОНСТ.	ТАРАНЕВ	<i>Таранев</i>
ГЛ. АРХ. ПР.	ВЫХОДЦЕВ	<i>Выходцев</i>
ГЛ. ИНЖ. ПР.	КОВРИЖКИН	<i>Коврижкин</i>
РУК. ГР. АРХ.	ЕВТРАФОВА	<i>Евтрофова</i>

Т.П. 164-12-158-АС

Узлы. Деталь
 Засыпки приемков.

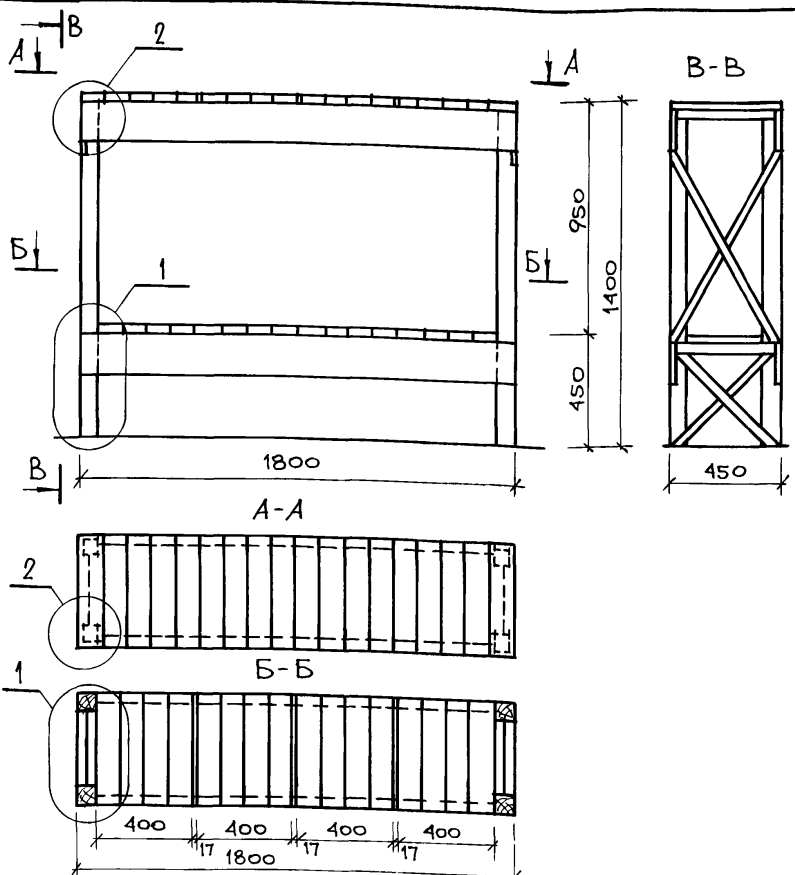
СТАНДА	ЛИСТ	ЛИСТОВ
Р	6	
ЦНИИЭП ГРАЖДАНСКОЙ СТРОИТЕЛЬНОСТИ		

КОПИРОВАЛА: *Мерз*

17478-05 11

ФОРМАТ ИЛР.

Альбом У
Типовой проект 164-12-158-АС



СПЕЦИФИКАЦИЯ ДЕРЕВЯННЫХ ИЗДЕЛИЙ НА ОДИН НАРЫ

Позиционное обозначение	Наименование	Размеры, мм			Кол. шт.	Объем м³	
		ℓ	в	h		штучки	общий
1	Стойка брус	1400	74	74	4	0.01	0.04
2	Боковина доска	1800	180	40	4	0.013	0.05
3	Настил доска	450	100	29	34	0.001	0.04
4	Связь брусок	—	40	40	Общая длина 7.8 п.м.		0.01
Итого:						0.14	

№№ под л. 20-2574-170
Подпись, дата

Рук. маст. Омельченко
Гл. констр. Таранев
Гл. арх. пр. Выходцев
Гл. инж. пр. Коврижкин
Рук. гр. арх. Евграфова

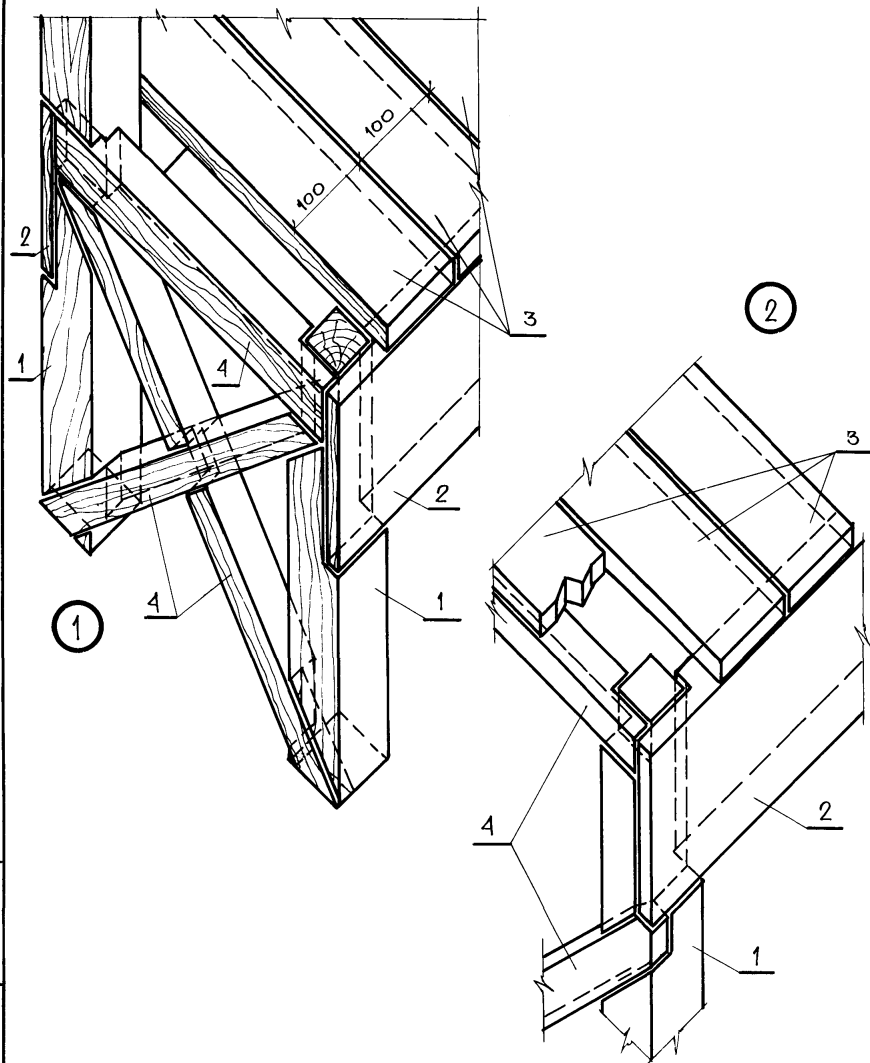
Т.П. 164-12-158-АС

НАРЫ
СПЕЦИФИКАЦИЯ

СТАДИЯ	ЛИСТ	ЛИСТОВ
Р	7	
ЦНИИЭП ГРАЖДАНСЕЛЬСТРОЙ		

АЛБОМ

ТИПОВОЙ ПРОЕКТ 164-12-158-АС



ИНВ. № ПОДА	ПОДПИСЬ, ДАТА	ВЗЛМ. ИНВ. №
20-2574-111		

РУК. МАСТ.	ОМЕЛЬЧЕНКО	<i>Омельченко</i>
ГЛ. КОНСТР.	ТАРАЦЕВ	<i>Тарацев</i>
ГЛ. АРХ. ПР.	ВЫХОДЦЕВ	<i>Выходцев</i>
П. НИЖ. ПР.	КОВРИЖКИН	<i>Коврижкин</i>
РУК. ГР. АРХ.	ЕВГРАФОВА	<i>Евграфова</i>

Т. П. 164-12-158-АС

НАРЫ.
УЗЛЫ.

СТАИЯ	ЛИСТ	ЛИСТОВ
Р	8	
ЦНИИЭП ГРАЖДАНСЕЛЬСТРОИ		

КОПИРОВАЛА: *Мор*

11478-05 13

ФОРМАТ 11Г.

ТИПОВОЙ ПРОЕКТ 164-12-158 АС АЛЬБОМ IV

ТАБЛИЦА РАСХОДА МАТЕРИАЛОВ, СТОИМОСТЕЙ И ТРУДОЗАТРАТ

№ п/п	НАИМЕНОВАНИЕ МАТЕРИАЛОВ	ЕД. ИЗМЕРЕНИЯ	КОЛИЧ. МАТЕРИАЛОВ	СТОИМОСТЬ ЕД., РУБ ТРУДОЗАТРАТЫ Ч. ДН.	ОБЩАЯ СТОИМОСТЬ РУБ	ТРУДОЗАТРАТЫ Ч. ДН.
ЗАЩИТА НАРУЖНЫХ СТЕН						
1	СБОРНЫЕ Ж.Б. ПЕРЕМЫЧКИ	ШТ.	210	2.77	582	—
2	МОНТАЖ ПЕРЕМЫЧЕК	М ³	8.4	$\frac{9.30}{0.82}$	78	6.9
3	ЗАСЫПКА ПРЯМКОВ И ЦОКОЛЯ ПЕСКОМ	М ³	117	1.45	170	44.6
4	СТОИМОСТЬ ПЕСКА	Т	187.2	7.75	1451	—
5	СТОИМОСТЬ МЕШКОВ	ШТ.	250	1.77	443	—
6	РЕЗИНОВЫЕ ПРОКЛАДКИ	П.М.	14	$\frac{0.43}{0.02}$	6.0	0.29
НА Р Ы						
1	СБОРКА И УСТАНОВКА МЕТАЛЛИЧЕСКИХ КРЕПЛЕНИЙ ДЛЯ НАР	Т	4.150	$\frac{49.30}{7.77}$	204.3	32.20
2	СТОИМОСТЬ МЕТАЛЛОКОНСТРУКЦИЙ	Т	4.15	272.0	1128.0	—
3	ОКРАСКА ЗА 2 РАЗА	Т	4.15	$\frac{10.20}{1.91}$	42.30	7.92
4	ДЕРЕВЯННЫЕ ЩИТЫ НАР	М ²	157	$\frac{3.65}{0.09}$	573.0	14.1
ИТОГО СТОИМОСТЬ РАБОТ ПО ПЕРЕВОДУ					4677.6	
ИТОГО ЗАТРАТЫ ТРУДА						106.0
106 x 6.82 = 723 Ч.ДАС						
СТОИМОСТЬ РАБОТ ПО ПЕРЕВОДУ НА 1 КРЫШАЕМОГО					8.06	

ИНВ. № ПОДЛ. ПОДПИСЬ, ДАТА ВЗАМ. ИНВ. №

20-2574-112

РУК. МАСТ.	ОМЕЛЬЧЕНКО	<i>Омельченко</i>
Л. КОНСТР.	ТАРАЧЕВ	<i>Тарачев</i>
Л. АРХ. ПР.	ВЫХОДЦЕВ	<i>Выходцев</i>
Л. ИНЖ. ПР.	КОВРИЖКИН	<i>Коврижкин</i>
РУК. ГР. АРХ.	ЕВГРАФОВА	<i>Евграфова</i>

Т.П. 164-12-158-АС

ТАБЛИЦА
ОСНОВНЫХ ПОКАЗАТЕЛЕЙ

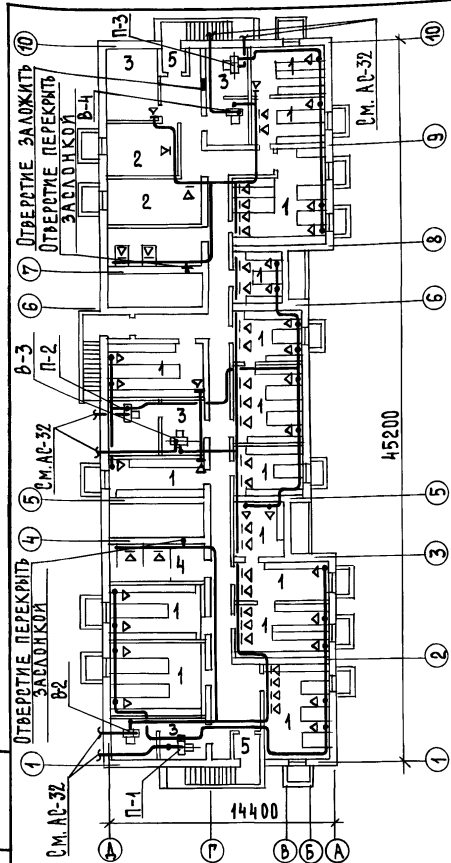
СТАЦИЯ	ЛИСТ	ЛИСТОВ
	9	
ЦНИИЭП ГРАЖДАНСКОГО СТРОИТЕЛЬСТВА		

17478-05

14

ФОРМАТ 12Г

ТИПОВОЙ ПРОЕКТ 164-12-158 АЛЬБОМ У



- Экспликация помещений
1. ПОМЕЩЕНИЯ ДЛЯ УКРЫВАЕМЫХ
 2. ПОМЕЩЕНИЯ ДЛЯ ЗАГРЯЗНЕННОЙ ОДЕЖДЫ
 3. ВЕНТКАМЕРЫ
 4. САУЗЛЫ
 5. ТАМБУРЫ

Для обеспечения указанного воздухообмена необходимо перекрыть отверстия естественной вентиляции санузлов заслонками, а отверстие в тепловом узле заложить.

ИМВ. № ПОДАЛ. ПОДПИСЬ И ДАТА ВЗАМ. ИМВ. № 20-25744-123

И. КОНТР.	СЕВЕРИНОВ	<i>[Signature]</i>
ГАП	ВЫХОДЦЕВ	<i>[Signature]</i>
НАЧ. ОТД.	РОМАНОВ	<i>[Signature]</i>
ГЛ. СПЕЦ.	СЕВЕРИНОВ	<i>[Signature]</i>
ГИП	КЕЙЛИНА	<i>[Signature]</i>
РУК. ГР.	КУЦОВА	<i>[Signature]</i>
ВЕД. ИНЖ.	УХИНА	<i>[Signature]</i>

т. п. 164-12-158-0В

ОБЩЕЖИТИЕ НА 108 МЕСТ

ВЕНТИЛЯЦИЯ. ПЛАН ПОДВАЛА.

СТАДИЯ	ЛИСТ	ЛИСТОВ
Р	2	

ЦНИИЭП
ГРАЖДАНСЕЛЬСТРОЙ

[Handwritten signature]