

---

МЕЖГОСУДАРСТВЕННЫЙ СОВЕТ ПО СТАНДАРТИЗАЦИИ, МЕТРОЛОГИИ И СЕРТИФИКАЦИИ  
(МГС)

INTERSTATE COUNCIL FOR STANDARDIZATION, METROLOGY AND CERTIFICATION  
(ISC)

---

МЕЖГОСУДАРСТВЕННЫЙ  
СТАНДАРТ

ГОСТ  
34656—  
2020

---

**ОСИ КОЛЕСНЫХ ПАР  
ЖЕЛЕЗНОДОРОЖНОГО  
ПОДВИЖНОГО СОСТАВА**

**Методы неразрушающего контроля**

Издание официальное



Москва  
Стандартинформ  
2020

## Предисловие

Цели, основные принципы и общие правила проведения работ по межгосударственной стандартизации установлены ГОСТ 1.0 «Межгосударственная система стандартизации. Основные положения» и ГОСТ 1.2 «Межгосударственная система стандартизации. Стандарты межгосударственные, правила и рекомендации по межгосударственной стандартизации. Правила разработки, принятия, обновления и отмены»

### Сведения о стандарте

1 РАЗРАБОТАН Акционерным обществом «Научно-исследовательский институт мостов и дефектоскопии» (АО «НИИ мостов»)

2 ВНЕСЕН Межгосударственным техническим комитетом по стандартизации МТК 524 «Железнодорожный транспорт»

3 ПРИНЯТ Межгосударственным советом по стандартизации, метрологии и сертификации (протокол от 29 мая 2020 г. № 130-П)

За принятие проголосовали:

Краткое наименование страны по МК (ИСО 3166) 004—97	Код страны по МК (ИСО 3166) 004—97	Сокращенное наименование национального органа по стандартизации
Армения	AM	Минэкономики Республики Армения
Беларусь	BY	Госстандарт Республики Беларусь
Киргизия	KG	Кыргызстандарт
Россия	RU	Росстандарт
Таджикистан	TJ	Таджикстандарт
Узбекистан	UZ	Узстандарт

4 Приказом Федерального агентства по техническому регулированию и метрологии от 30 июня 2020 г. № 337-ст межгосударственный стандарт ГОСТ 34656—2020 введен в действие в качестве национального стандарта Российской Федерации с 1 января 2021 г.

### 5 ВВЕДЕН ВПЕРВЫЕ

*Информация о введении в действие (прекращении действия) настоящего стандарта и изменений к нему на территории указанных выше государств публикуется в указателях национальных стандартов, издаваемых в этих государствах, а также в сети Интернет на сайтах соответствующих национальных органов по стандартизации.*

*В случае пересмотра, изменения или отмены настоящего стандарта соответствующая информация будет опубликована на официальном интернет-сайте Межгосударственного совета по стандартизации, метрологии и сертификации в каталоге «Межгосударственные стандарты»*

© Стандартиформ, оформление, 2020



В Российской Федерации настоящий стандарт не может быть полностью или частично воспроизведен, тиражирован и распространен в качестве официального издания без разрешения Федерального агентства по техническому регулированию и метрологии

## Содержание

1 Область применения .....	1
2 Нормативные ссылки .....	1
3 Термины, определения и сокращения .....	2
4 Общие положения .....	3
5 Требования к методам неразрушающего контроля черновых осей .....	4
6 Требования к методам неразрушающего контроля чистовых сплошных осей .....	6
7 Требования к методам неразрушающего контроля чистовых полых осей .....	10
8 Требования охраны труда и безопасности .....	11
Приложение А (обязательное) Требования к мерам неразрушающего контроля осей .....	13
Приложение Б (справочное) Средства метрологического обеспечения неразрушающего контроля осей .....	18

---

**ОСИ КОЛЕСНЫХ ПАР ЖЕЛЕЗНОДОРОЖНОГО ПОДВИЖНОГО СОСТАВА****Методы неразрушающего контроля**Axels for wheelsets of railway rolling stock. Nondestructive inspection methods

---

Дата введения — 2021—01—01

**1 Область применения**

Настоящий стандарт устанавливает требования к методам, средствам и порядку проведения неразрушающего контроля при контрольных испытаниях по ГОСТ 16504 осей колесных пар железнодорожного подвижного состава, изготовленных по ГОСТ 33200.

**2 Нормативные ссылки**

В настоящем стандарте использованы нормативные ссылки на следующие межгосударственные стандарты:

ГОСТ 12.0.004 Система стандартов безопасности труда. Организация обучения безопасности труда. Общие положения

ГОСТ 12.1.001 Система стандартов безопасности труда. Ультразвук. Общие требования безопасности

ГОСТ 12.1.003 Система стандартов безопасности труда. Шум. Общие требования безопасности

ГОСТ 12.1.004 Система стандартов безопасности труда. Пожарная безопасность. Общие требования

ГОСТ 12.1.019 Система стандартов безопасности труда. Электробезопасность. Общие требования и номенклатура видов защиты

ГОСТ 12.2.003 Система стандартов безопасности труда. Оборудование производственное. Общие требования безопасности

ГОСТ 12.2.007.0 Система стандартов безопасности труда. Изделия электротехнические. Общие требования безопасности

ГОСТ 12.3.002 Система стандартов безопасности труда. Процессы производственные. Общие требования безопасности

ГОСТ 14782<sup>1)</sup> Контроль неразрушающий. Соединения сварные. Методы ультразвуковые

ГОСТ 16504 Система государственных испытаний продукции. Испытания и контроль качества продукции. Основные термины и определения

ГОСТ 18353<sup>2)</sup> Контроль неразрушающий. Классификация видов и методов

ГОСТ 18576 Контроль неразрушающий. Рельсы железнодорожные. Методы ультразвуковые

ГОСТ 21105<sup>3)</sup> Контроль неразрушающий. Магнитопорошковый метод

---

<sup>1)</sup> В Российской Федерации действует ГОСТ Р 55724—2013 «Контроль неразрушающий. Соединения сварные. Методы ультразвуковые».

<sup>2)</sup> В Российской Федерации действует ГОСТ Р 56542—2015 «Контроль неразрушающий. Классификация видов и методов».

<sup>3)</sup> В Российской Федерации действует ГОСТ Р 56512—2015 «Контроль неразрушающий. Магнитопорошковый метод. Типовые технологические процессы».

ГОСТ 23479<sup>1)</sup> Контроль неразрушающий. Методы оптического вида. Общие требования

ГОСТ 23829 Контроль неразрушающий акустический. Термины и определения

ГОСТ 24289<sup>2)</sup> Контроль неразрушающий вихретоковый. Термины и определения

ГОСТ 24297 Верификация закупленной продукции. Организация проведения и методы контроля

ГОСТ 24450<sup>3)</sup> Контроль неразрушающий магнитный. Термины и определения

ГОСТ 26266<sup>4)</sup> Контроль неразрушающий. Преобразователи ультразвуковые. Общие технические требования

ГОСТ 33200 Оси колесных пар железнодорожного подвижного состава. Общие технические условия

ГОСТ 33514 Продукция железнодорожного назначения. Правила верификации методик неразрушающего контроля

ГОСТ 34513 Система неразрушающего контроля продукции железнодорожного назначения. Основные положения

**Примечание** — При пользовании настоящим стандартом целесообразно проверить действие ссылочных стандартов и классификаторов на официальном интернет-сайте Межгосударственного совета по стандартизации, метрологии и сертификации ([www.easc.by](http://www.easc.by)) или по указателям национальных стандартов, издаваемым в государствах, указанных в предисловии, или на официальных сайтах соответствующих национальных органов по стандартизации. Если на документ дана недатированная ссылка, то следует использовать документ, действующий на текущий момент, с учетом всех внесенных в него изменений. Если заменен ссылочный документ, на который дана датированная ссылка, то следует использовать указанную версию этого документа. Если после принятия настоящего стандарта в ссылочный документ, на который дана датированная ссылка, внесено изменение, затрагивающее положение, на которое дана ссылка, то это положение применяется без учета данного изменения. Если ссылочный документ отменен без замены, то положение, в котором дана ссылка на него, применяется в части, не затрагивающей эту ссылку.

### 3 Термины, определения и сокращения

3.1 В настоящем стандарте применены термины по ГОСТ 14782, ГОСТ 16504, ГОСТ 21105, ГОСТ 23479, ГОСТ 23829, ГОСТ 24289, ГОСТ 24450, ГОСТ 26266, ГОСТ 33200, а также следующие термины с соответствующими определениями:

3.1.1 **арбитражный вид [метод] неразрушающего контроля**: Вид [метод] неразрушающего контроля, применяемый при возникновении разногласий относительно результатов, полученных с использованием нескольких видов [методов] в одних и тех же условиях, и установленный нормативной документацией.

3.1.2 **линейный индикаторный рисунок**: Индикаторный рисунок, длина которого больше, чем его трехкратная ширина.

3.1.3 **мера неразрушающего контроля**: Образец в виде твердого тела с моделями дефектов, являющийся средством измерения и предназначенный для воспроизведения и передачи значений физических величин, подлежащих измерениям при выполнении неразрушающего контроля с особенностями реализуемых им методов.

3.1.4 **настроечный образец**: Образец, изготовленный из объекта контроля (или его части) с естественными или искусственными дефектами, используемый для настройки и оценки параметров аппаратуры и дефектоскопических материалов при заданной технологии контроля.

3.1.5 **намагничивающее устройство**: Устройство для создания магнитного поля на поверхности контролируемого объекта.

3.1.6 **область эффективной намагниченности**: Область на поверхности намагниченного объекта, внутри которой тангенциальная составляющая напряженности магнитного поля достаточна для

<sup>1)</sup> В Российской Федерации действует ГОСТ Р 58399—2019 «Контроль неразрушающий. Методы оптические. Общие требования».

<sup>2)</sup> В Российской Федерации действует ГОСТ Р 55611—2013 «Контроль неразрушающий вихретоковый. Термины и определения».

<sup>3)</sup> В Российской Федерации действует ГОСТ Р 55612—2013 «Контроль неразрушающий магнитный. Термины и определения».

<sup>4)</sup> В Российской Федерации действует ГОСТ Р 55725—2013 «Контроль неразрушающий. Преобразователи ультразвуковые пьезоэлектрические. Общие технические требования».

проведения магнитопорошкового контроля, а отношение нормальной к тангенциальной составляющей напряженностей магнитного поля менее или равно трем.

3.1.7 **пороговый уровень амплитуды:** Значение по оси ординат развертки типа А, задаваемое с целью настройки чувствительности ультразвукового дефектоскопа и (или) оценки амплитуды сигналов.

3.1.8 **предельная чувствительность контроля эхо-методом  $S_{\Pi}$ , мм<sup>2</sup>:** Чувствительность, выражаемая площадью минимального выявляемого плоскостного искусственного отражателя, ориентированного перпендикулярно к акустической оси пьезоэлектрического преобразователя и расположенного на заданном расстоянии от поверхности ввода, амплитуда эхо-сигнала от которого достигает заданного порогового уровня амплитуды.

3.1.9 **условная чувствительность контроля зеркально-теневым методом  $K_y$  ЗТМ, дБ:** Чувствительность, выражаемая разностью между значением усиления при данной настройке дефектоскопа и значением усиления, при котором амплитуда эхо-сигнала от противоположной (донной) поверхности на бездефектном участке контролируемого элемента, или меры неразрушающего контроля, или настроечного образца достигает заданного порогового уровня амплитуды.

3.1.10

**черновая ось:** Ось, полученная методом горячего деформирования из осевой заготовки, подвергнутая термической обработке, имеющая припуски для окончательной механической обработки и прошедшая неразрушающий контроль.  
[ГОСТ 33200—2014, пункт 3.3]

3.1.11

**чистовая ось:** Ось, прошедшая окончательную механическую обработку, подвергнутая упрочнению поверхности накатыванием роликами и прошедшая неразрушающий контроль.  
[ГОСТ 33200—2014, пункт 3.4]

3.2 В настоящем стандарте применены следующие сокращения:

ВТК — вихретоковый контроль;  
ЗТМ — зеркально-теневой метод;  
МПК — магнитопорошковый контроль;  
НК — неразрушающий контроль;  
ПЭП — пьезоэлектрический преобразователь;  
УЗК — ультразвуковой контроль;  
УФ — ультрафиолетовый.

## 4 Общие положения

4.1 НК осей колесных пар подвижного состава по ГОСТ 33200 (далее — оси) проводят при приемосдаточных и других видах контрольных испытаний осей на основании требований конструкторской документации.

4.2 НК осей выполняют с целью выявления неоднородностей структуры металла, а также внутренних и поверхностных дефектов, недопустимых по требованиям ГОСТ 33200 и конструкторской документации.

4.3 НК осей выполняют акустическим (ультразвуковым) и магнитным видами НК по ГОСТ 18353, а также визуальным методом НК по ГОСТ 23479.

Допускается, по согласованию производителя и заказчика (потребителя), применение вихретокового и других видов и методов НК осей, не регламентированных настоящим стандартом, если соответствующие методики НК верифицированы по ГОСТ 33514.

4.4 Требования к методам и методикам НК черновых осей, чистовых сплошных осей и чистовых полых осей по ГОСТ 33200 приведены в разделах 5, 6 и 7 соответственно.

Требования к методам и методикам НК осей, изготовленных не по ГОСТ 33200, должны быть согласованы с заказчиком (потребителем) и приведены в конструкторской документации.

4.5 Требования к шероховатости торцевых и цилиндрических поверхностей, отсутствию забоин и других видимых дефектов, а также маркировке, обеспечивающие контролепригодность оси для НК, должны соответствовать требованиям ГОСТ 33200.

4.6 Оценку качества оси по результатам НК проводят с учетом результатов НК всеми примененными видами, методами, методиками НК.

4.7 Средства НК, технологическая документация по НК, персонал по НК, а также лаборатории НК, выполняющие НК осей, должны соответствовать требованиям ГОСТ 34513.

4.8 В случае проведения инспекционного контроля по ГОСТ 16504 или верификации закупленной продукции по ГОСТ 24297 НК следует выполнять по той же технологической документации и в таком же состоянии осей, как и НК, ранее выполненный при приемо-сдаточных испытаниях.

## 5 Требования к методам неразрушающего контроля черновых осей

### 5.1 Методы НК черновых осей

НК черновых осей проводят следующими методами:

- ультразвуковым ЗТМ с целью оценки однородности структуры металла;
- ультразвуковым эхо-методом с целью выявления внутренних дефектов.

### 5.2 УЗК структуры металла черновых осей

5.2.1 При УЗК структуры металла черновых осей ЗТМ выявлению подлежит неоднородная структура металла, характеристики которой соответствуют 5.2.4.

5.2.2 УЗК структуры металла черновых осей ЗТМ проводят по схеме Т1 (рисунок 5.1) продольными волнами с одной или двух торцевых поверхностей в осевом направлении.



Рисунок 5.1 — Схема Т1 УЗК структуры металла черновых осей

Номинальные значения основных параметров контроля, установленные в соответствии с требованиями ГОСТ 33200, приведены в таблице 5.1.

Таблица 5.1 — Номинальные значения основных параметров ЗТМ УЗК структуры металла черновых осей (схема Т1)

Основной параметр контроля	Значение
Частота ультразвуковых колебаний, МГц	2,0—2,5
Диаметр пьезоэлемента ПЭП, мм	12
Угол ввода	0°
Условная чувствительность $K_y$ ЗТМ, дБ	46

Настройку  $K_y$  ЗТМ проводят по противоположной (донной) поверхности в мере НК СО-2 по ГОСТ 14782 или СО-3Р по ГОСТ 18576 при пороговом уровне амплитуды, заданном в технологической инструкции.

5.2.3 УЗК структуры металла черновых осей по схеме Т1 проводят, выполняя сканирование ПЭП по окружности радиусом  $0,5R$  ( $R$  — номинальный радиус шейки оси данного типа) и оценивая амплитуду эхо-сигналов от противоположного торца оси.

5.2.4 Решение об обнаружении неоднородной структуры металла черновой оси принимают в соответствии с требованиями ГОСТ 33200, если ослабление ультразвуковых волн таково, что амплитуда донного эхо-сигнала меньше заданного порогового уровня амплитуды.

### 5.3 УЗК черновых осей на выявление внутренних дефектов

5.3.1 При УЗК черновых осей эхо-методом выявлению подлежат внутренние дефекты, характеристики которых соответствуют 5.3.5.

Типы и реальные размеры внутренних дефектов не определяют.

5.3.2 УЗК черновых осей эхо-методом проводят по схеме А1 (рисунок 5.2) продольными волнами с каждой торцевой поверхности (за исключением зон центровых отверстий при их наличии) в осевом направлении.

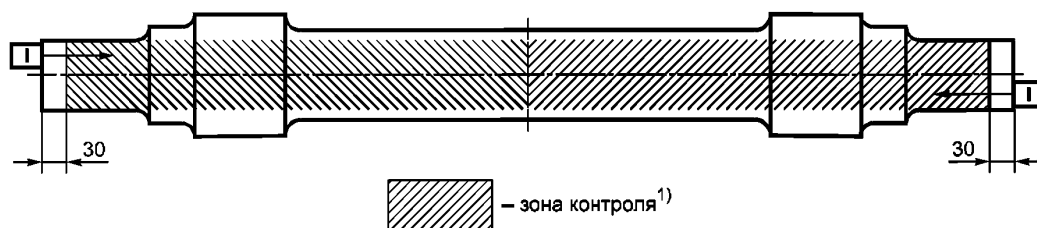


Рисунок 5.2 — Схема А1 и зоны УЗК черновых осей на выявление внутренних дефектов

Номинальные значения основных параметров контроля, установленные в соответствии с требованиями ГОСТ 33200, приведены в таблице 5.2.

Т а б л и ц а 5.2 — Номинальные значения основных параметров эхо-метода УЗК черновых осей (схема А1)

Основной параметр контроля	Значение параметра		
	при глубине залегания, мм		
	от 30 до 380	от 380 до 700	от 700 до середины оси
Частота ультразвуковых колебаний, МГц	2,0—2,5		
Угол ввода	0°		
Предельная чувствительность $S_{\Pi}$ , мм <sup>2</sup>	7,1	28,3	63,6

5.3.3 Настройку  $S_{\Pi}$  для диапазонов глубин залегания, указанных в таблице 5.2, проводят с использованием мер НК с плоскодонными отражателями (приложение А, рисунок А.1) по методике и при пороговом уровне амплитуды, заданных в технологической инструкции.

Допускается проводить настройку  $S_{\Pi}$  по настроечным образцам, приведенным в технологической инструкции и содержащим следующие искусственные дефекты — эталонные отражатели:

- альтернативные эталонные отражатели (например, в виде боковых цилиндрических отражателей), глубины залегания которых равны глубинам залегания отражателей в мерах;
- один альтернативный эталонный отражатель с использованием АРД-диаграмм, построенных по экспериментальным данным, полученным с помощью ПЭП, используемых при УЗК, если методика построения установлена в технологической инструкции.

5.3.4 УЗК черновых осей эхо-методом по схеме А1 проводят путем сканирования ПЭП по траектории, обеспечивающей выявление дефектов в заданных зонах контроля, оценивая характеристики принятых сигналов, заданные в технологической инструкции.

5.3.5 При УЗК эхо-методом решение об обнаружении внутренних дефектов в черновой оси принимают в соответствии с требованиями ГОСТ 33200, если выявлены эхо-сигналы от отражателей, расположенных в зонах контроля, с амплитудой, равной или превышающей заданный пороговый уровень амплитуды.

¹) Зоны контроля на рисунках 5.2, 6.1—6.3, 7.1—7.3 заштрихованы.



## 6 Требования к методам неразрушающего контроля чистовых сплошных осей

### 6.1 Методы НК чистовых сплошных осей

НК чистовых сплошных осей проводят следующими методами:

- ультразвуковым ЗТМ с целью оценки однородности структуры металла;
- ультразвуковым эхо-методом с целью выявления внутренних дефектов;
- визуальным и магнитопорошковым методами с целью выявления поверхностных дефектов.

### 6.2 УЗК структуры металла чистовых сплошных осей

6.2.1 При УЗК структуры металла чистовых сплошных осей ЗТМ выявлению подлежит неоднородная структура металла, характеристики которой соответствуют 6.2.4.

6.2.2 УЗК структуры металла чистовых сплошных осей ЗТМ проводят по схеме Т2 (рисунок 6.1) продольными волнами с цилиндрической поверхности в радиальном направлении.

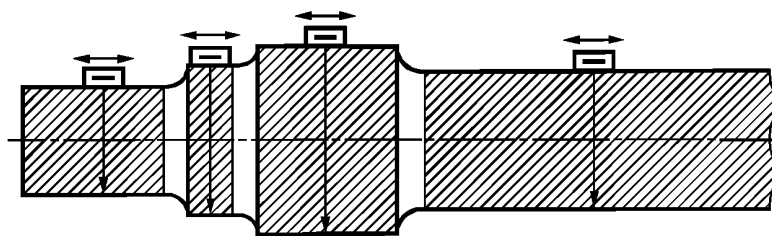


Рисунок 6.1 — Схема Т2 и зоны УЗК структуры металла чистовых сплошных осей

Номинальные значения основных параметров контроля, установленные в соответствии с требованиями ГОСТ 33200, приведены в таблице 6.1.

Таблица 6.1 — Номинальные значения основных параметров ЗТМ УЗК структуры металла чистовых сплошных осей (схема Т2)

Основной параметр контроля	Значение
Частота ультразвуковых колебаний, МГц	4,0—5,0
Угол ввода	0°

6.2.3 УЗК структуры металла чистовых осей по схеме Т2 проводят, последовательно выполняя сканирование ПЭП по цилиндрической поверхности вдоль двух образующих оси, расположенных на расстоянии примерно четверть периметра, и оценивая разброс коэффициента затухания ультразвуковых волн в материале оси по разнице между максимальным и минимальным значениями амплитуд донных эхо-сигналов.

При использовании автоматизированных средств контроля допускается сканирование по спиральной траектории, с шагом, заданным в технологической инструкции.

6.2.4 Решение об обнаружении неоднородной структуры металла чистовой сплошной оси принимают в соответствии с требованиями ГОСТ 33200, если разница между максимальным и минимальным значениями амплитуд донных эхо-сигналов в пределах любой части оси (шейка, предподступичная, подступичная и средняя части) вдоль каждой образующей превышает 6 дБ.

### 6.3 УЗК чистовых сплошных осей на выявление внутренних дефектов

6.3.1 При УЗК чистовых сплошных осей эхо-методом выявлению подлежат внутренние дефекты, расположенные в зонах контроля и имеющие характеристики, соответствующие 6.3.6.

Типы и реальные размеры внутренних дефектов не определяют.

6.3.2 УЗК чистовых сплошных осей эхо-методом проводят по следующим схемам контроля:

- А2 — продольными волнами с цилиндрической поверхности в радиальном направлении (рисунок 6.2);

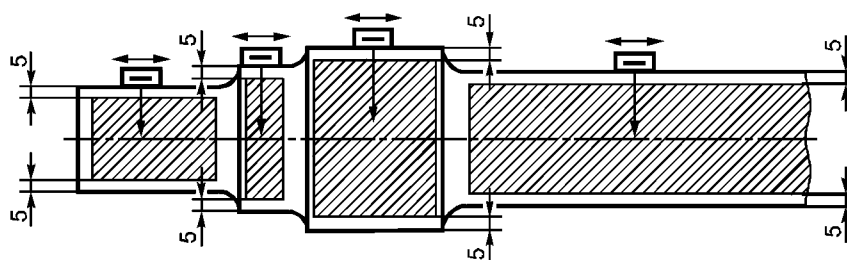


Рисунок 6.2 — Схема А2 и зоны УЗК чистовых сплошных осей на выявление внутренних дефектов

- А3 — поперечными волнами с цилиндрической поверхности в осевом направлении (рисунок 6.3).

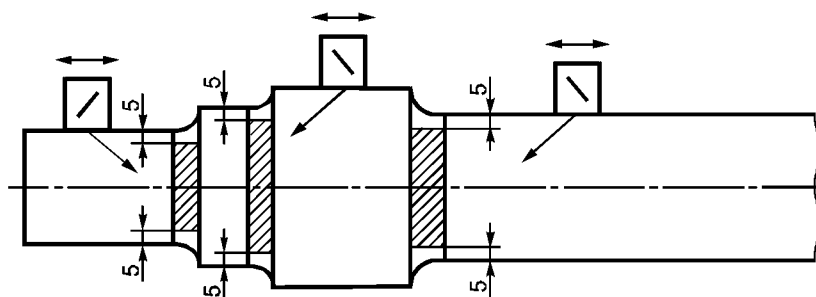


Рисунок 6.3 — Схема А3 и зоны УЗК чистовых сплошных осей на выявление внутренних дефектов

Примечание — Прозвучивание зон контроля выполняют с одной или обеих сторон от галтельного перехода.

Номинальные значения основных параметров контроля, установленные в соответствии с требованиями ГОСТ 33200, приведены в таблице 6.2.

Таблица 6.2 — Номинальные значения основных параметров эхо-метода УЗК чистовых сплошных осей (схемы А2 и А3)

Основной параметр контроля	Значение для схемы контроля	
	А2	А3
Частота ультразвуковых колебаний, МГц	4,0—5,0	2,0—2,5
Угол ввода	0°	50°
Предельная чувствительность $S_{\Pi}$ , мм <sup>2</sup>	19,6; 7,1*	7,1

\* Применяют для оценки количества выявленных отражателей, условной протяженности выявленного отражателя, условного расстояния между отражателями.

6.3.3 Настройку  $S_{\Pi}$  проводят с использованием мер НК с плоскодонными отражателями, залегающими на минимальной, средней и близкой к максимальной глубинам зоны контроля (приложение А, рисунки А.2, А.3), по методике и при пороговом уровне амплитуды, заданных в технологической инструкции на УЗК.

Допускается проводить настройку  $S_{\Pi}$  по настроечным образцам, приведенным в технологической инструкции на УЗК и содержащим следующие искусственные дефекты — эталонные отражатели:

- альтернативные эталонные отражатели (например, в виде боковых цилиндрических отражателей), глубины залегания которых равны глубинам залегания отражателей в мерах;
- один альтернативный эталонный отражатель с использованием АРД-диаграмм, построенных по экспериментальным данным, полученным с помощью ПЭП, используемых при УЗК, если методика построения установлена в технологической инструкции.

6.3.4 При УЗК по схеме А2 настройку  $S_{\Pi}$  проводят с использованием двух пороговых уровней амплитуды:

- «уровень оценки» — для оценки по амплитуде эхо-сигнала от дефекта (при  $S_{\Pi} = 19,6 \text{ мм}^2$ );
- «уровень фиксации» — для оценки по условной протяженности отражателя, по условному расстоянию между отражателями или по количеству выявленных отражателей (при  $S_{\Pi} = 7,1 \text{ мм}^2$ ).

6.3.5 УЗК чистовых сплошных осей по схемам А2 и А3 проводят путем сканирования ПЭП по траектории, обеспечивающей выявление дефектов в заданных зонах контроля, оценивая характеристики принятых сигналов, заданные в технологической инструкции.

6.3.6 При УЗК эхо-методом решение об обнаружении внутренних дефектов в чистовых сплошных осях принимают в соответствии с требованиями ГОСТ 33200, если:

а) при использовании схемы А2 выявлены эхо-сигналы от отражателей, расположенных в зонах контроля с амплитудой, равной или превышающей «уровень оценки», или

- 1) условная протяженность хотя бы одного из отражателей, измеренная на «уровне фиксации», равна или более 40 мм, или
- 2) минимальное условное расстояние между отражателями, измеренное на «уровне фиксации», менее 50 мм, или
- 3) обнаружено шесть и более отражателей, амплитуды эхо-сигналов от которых равны или превышают «уровень фиксации»;

б) при использовании схемы А3 выявлены эхо-сигналы от отражателей, расположенных в зонах контроля, с амплитудой, равной или превышающей заданный пороговый уровень амплитуды.

#### 6.4 НК чистовых сплошных осей на выявление поверхностных дефектов

6.4.1 При НК визуальным методом и магнитопорошковым методом выявлению подлежат поверхностные дефекты согласно 6.4.2.3 и 6.4.3.10.

Допускается применение вихретокового метода, выполняемого автоматизированными средствами контроля, в качестве альтернативного магнитопорошковому методу НК, если методика ВТК соответствует 4.3 и обеспечивает совпадение с результатами МПК на выявление поверхностных дефектов по 6.4.3.

В качестве арбитражного вида (метода) для принятия решения об отсутствии или о наличии дефекта следует использовать МПК.

6.4.2 Визуальный метод НК поверхностей чистовых сплошных осей выполняют в соответствии с требованиями: ГОСТ 33200 — в части обязательности применения и видов дефектов, подлежащих выявлению; ГОСТ 23479 и нормативных документов<sup>1)</sup> государств, принявших настоящий стандарт, — в части технологии проведения контроля.

6.4.2.1 Требования к условиям проведения визуального метода НК чистовых сплошных осей приведены в таблице 6.3.

Т а б л и ц а 6.3 — Требования к условиям проведения визуального метода НК чистовых сплошных осей на отсутствие поверхностных дефектов

Характеристика	Значение
Освещенность поверхности, лк, не менее	500
Расстояние от глаз до поверхности, мм, не более	600
Угол зрения, не менее	30°

6.4.2.2 При визуальном методе НК чистовых осей могут быть применены технические средства (зеркала, волоконно-оптические устройства, эндоскопы).

6.4.2.3 Решение об обнаружении поверхностного дефекта принимают, если при визуальном НК в зонах контроля чистовой сплошной оси обнаружены поверхностные дефекты, недопустимые по ГОСТ 33200.

6.4.3 МПК на выявление поверхностных дефектов выполняют на цилиндрических поверхностях и поверхностях галтельных переходов от одних частей чистовых осей к другим.

<sup>1)</sup> В Российской Федерации действует ГОСТ Р ЕН 13018—2014 «Контроль визуальный. Общие положения».

6.4.3.1 Требования к МПК чистовых осей приведены в таблице 6.4.

Таблица 6.4 — Требования к МПК чистовых осей на отсутствие поверхностных дефектов

Характеристика	Значение
Тангенциальная составляющая вектора напряженности магнитного поля на контролируемой поверхности, А/м, не менее	3000
Остаточная намагничённость после размагничивания, А/м, не более	500

6.4.3.2 При МПК чистовых осей используют комбинированное или циркулярное и полюсное намагничивание способом приложенного поля по ГОСТ 21105.

6.4.3.3 Для нанесения магнитного индикатора на поверхность объекта контроля применяют способ магнитной суспензии.

Максимальный размер частиц магнитных индикаторов, предназначенных для использования в суспензиях, должен быть не более 60 мкм.

6.4.3.4 Проверку качества магнитных индикаторов выполняют с использованием мер НК или настроечных образцов с искусственными дефектами шириной раскрытия не более 10 мкм (уровень чувствительности «Б» по ГОСТ 21105).

Допускается проверку качества люминесцентных магнитных индикаторов выполнять по образцу типа 1 (приложение Б), соответствующему нормативным документам<sup>1)</sup> государств, принявших настоящий стандарт.

Конкретный тип меры НК или настроечного образца указывают в технологической инструкции.

6.4.3.5 При повторном использовании магнитной суспензии проверяют концентрацию магнитной суспензии по методике, указанной в технологической инструкции.

6.4.3.6 Проверку работоспособности дефектоскопа или намагничивающего устройства проводят совместно с проверкой качества магнитных индикаторов по 6.4.3.4 с использованием мер НК или настроечных образцов с искусственными дефектами.

Допускается проверку работоспособности дефектоскопа или намагничивающего устройства проводить путем измерения тангенциальной составляющей вектора напряженности магнитного поля на поверхности детали в области эффективной намагничённости с помощью измерителя напряженности магнитного поля.

6.4.3.7 При применении магнитных индикаторов на основе магнитных порошков естественной окраски или цветных магнитных порошков освещённость контролируемой поверхности при осмотре должна быть не менее 1000 лк. При необходимости, для местного освещения применяют переносные светильники с непрозрачным отражателем, обеспечивающим рассеяние света и защиту глаз от слепящего воздействия источника света.

6.4.3.8 При применении люминесцентных магнитных суспензий используют источники УФ-облучения в диапазоне длин волн от 315 до 400 нм с максимальной интенсивностью излучения на длине волны 365 нм. Интенсивность УФ-облученности контролируемой поверхности должна быть не менее 2000 мкВт/см<sup>2</sup>, а освещённость видимым светом должна быть не более 20 лк.

Допускается проводить осмотр контролируемой поверхности при условии соблюдения соотношения между освещённостью видимым светом и интенсивностью УФ-облученности контролируемой поверхности, приведенного в таблице 6.5.

Таблица 6.5 — Соотношение освещенности видимым светом и интенсивности УФ-облученности контролируемой поверхности

Освещённость видимым светом, лк	Интенсивность УФ-облученности, мкВт/см <sup>2</sup> , не менее
От 20 до 100 включ.	2500
Св. 100 до 200 включ.	3000

6.4.3.9 Допускается при применении люминесцентных магнитных индикаторов использовать источники синего света с максимальной интенсивностью излучения на длине волны от 450 до 455 нм.

<sup>1)</sup> В Российской Федерации действует ГОСТ Р ИСО 9934-2—2011 «Контроль неразрушающий. Магнитопорошковый метод. Часть 2. Дефектоскопические материалы».

При использовании источников синего света осмотр контролируемой поверхности проводят в очках, увеличивающих контраст. При этом освещенность контролируемой поверхности должна быть не более 300 лк.

6.4.3.10 Решение об обнаружении поверхностного дефекта согласно требованиям ГОСТ 33200 принимают, если при МПК чистовой сплошной оси на контролируемой поверхности выявлены скопления магнитного порошка в виде линейного индикаторного рисунка, воспроизводящегося после повторного нанесения магнитного индикатора.

## 7 Требования к методам неразрушающего контроля чистовых полых осей

### 7.1 Методы НК чистовых полых осей

НК чистовых полых осей проводят следующими методами:

- ультразвуковым эхо-методом с целью выявления внутренних дефектов;
- визуальным и магнитопорошковым (или вихретоковым) методами с целью выявления поверхностных дефектов (см. 6.4).

### 7.2 УЗК чистовых полых осей на выявление внутренних дефектов

7.2.1 При УЗК чистовых полых осей эхо-методом выявлению подлежат внутренние дефекты, расположенные в зонах контроля и имеющие характеристики, соответствующие 7.2.6.

Типы и реальные размеры внутренних дефектов не определяют.

7.2.2 УЗК чистовых полых осей эхо-методом проводят по следующим схемам контроля:

- А2 — продольными волнами с цилиндрической поверхности в радиальном направлении снаружи (рисунок 7.1) и А3 — поперечными волнами с цилиндрической поверхности в осевом направлении (рисунок 7.2) или
- А2в — продольными волнами с цилиндрической поверхности в радиальном направлении изнутри (рисунок 7.3).

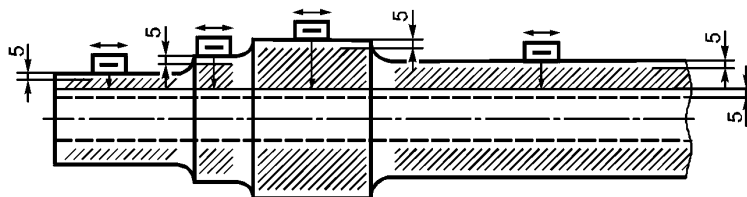


Рисунок 7.1 — Схема А2 и зоны УЗК чистовых полых осей на выявление внутренних дефектов снаружи

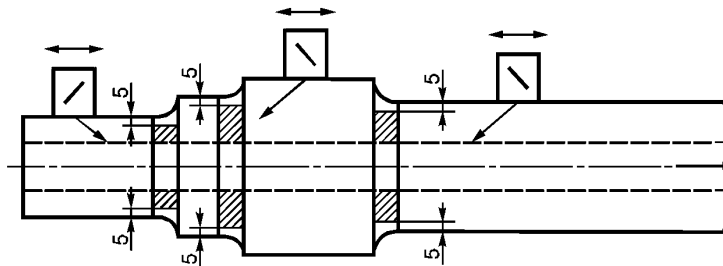


Рисунок 7.2 — Схема А3 и зоны УЗК чистовых полых осей на выявление внутренних дефектов

Примечание — Прозвучивание зон контроля выполняют с одной или обеих сторон от галтельного перехода.

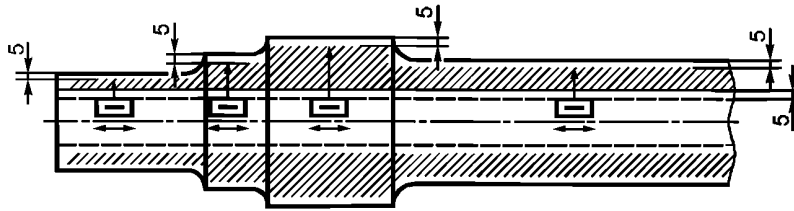


Рисунок 7.3 — Схема А2в и зоны УЗК чистовых полых осей на выявление внутренних дефектов изнутри

Номинальные значения основных параметров контроля для схем А2, А2в и А3 приведены в таблице 7.1.

Таблица 7.1 — Номинальные значения основных параметров эхо-метода УЗК чистовых полых осей (схемы А2, А2в и А3)

Основной параметр контроля	Значение для схемы контроля	
	А2, А2в	А3
Частота ультразвуковых колебаний, МГц	5,0	2,5
Угол ввода	0°	50°
Предельная чувствительность $S_{\Pi}$ , мм <sup>2</sup>	19,6 (3,1*); 7,1**	7,1
<p>* Устанавливается по требованию заказчика для полых осей моторвагонного подвижного состава с конструкционной скоростью более 160 км/ч.</p> <p>** Применяют для оценки количества выявленных отражателей, условной протяженности выявленного отражателя, условного расстояния между отражателями.</p>		

7.2.3 Настройку  $S_{\Pi}$  УЗК по схеме А2 проводят в соответствии с 6.3.3 и с применением мер, приведенных в приложении А, на рисунке А.4.

7.2.4 Настройку  $S_{\Pi}$  УЗК по схемам А2в и А3 проводят с использованием мер НК с плоскодонными отражателями, залегающими на минимальной, средней и близкой к максимальной глубинам зоны контроля, по методике и при пороговом уровне амплитуды, заданным в технологической инструкции на УЗК.

Допускается настройку  $S_{\Pi}$  УЗК по схеме А3 проводить с применением меры, приведенной в приложении А, на рисунке А.3, по плоскодонным отражателям, залегающим на глубинах 15 и 90 мм.

7.2.5 При УЗК по схеме А2 (А2в) настройку  $S_{\Pi}$  проводят с использованием двух пороговых уровней амплитуды:

- «уровень оценки» — для оценки по амплитуде эхо-сигнала от дефекта (при  $S_{\Pi} = 19,6$  мм<sup>2</sup> или  $S_{\Pi} = 3,1$  мм<sup>2</sup>);
- «уровень фиксации» (для полых осей моторвагонного подвижного состава с конструкционной скоростью более 160 км/ч не применяется) — для оценки по условной протяженности отражателя, по условному расстоянию между отражателями или по количеству выявленных отражателей (при  $S_{\Pi} = 7,1$  мм<sup>2</sup>).

7.2.6 УЗК чистовых полых осей по схемам А2 (А2в) и А3 проводят путем сканирования ПЭП по траектории, обеспечивающей выявление дефектов в заданных зонах контроля, оценивая характеристики принятых сигналов, заданные в технологической инструкции.

7.2.7 Решение об обнаружении внутренних дефектов в чистовых полых осях по схемам А2 (А2в), А3 принимают в соответствии с 6.3.6.

## 8 Требования охраны труда и безопасности

8.1 Все работы по НК необходимо проводить с соблюдением пожарной безопасности по ГОСТ 12.1.004, а также правил охраны труда по требованиям:

- ГОСТ 12.0.004 — в части организации обучения безопасности труда;
- ГОСТ 12.1.001 — в части безопасности работ с ультразвуковым оборудованием;
- ГОСТ 12.1.019 — в части электробезопасности;

## ГОСТ 34656—2020

- ГОСТ 12.2.007.0 — в части безопасности работ с электротехническими изделиями;
- ГОСТ 12.3.002 — в части безопасности производственных процессов.

8.2 Конструкция дефектоскопов и технологического оборудования должна соответствовать общим требованиям безопасности по ГОСТ 12.2.003 и ГОСТ 12.1.019.

8.3 Уровень шума на рабочих местах не должен превышать норм, установленных ГОСТ 12.1.003 и нормативными документами государств, принявших настоящий стандарт.

8.4 Дополнительные требования по охране труда и пожарной безопасности устанавливают в технологической инструкции.

**Приложение А  
(обязательное)****Требования к мерам неразрушающего контроля осей**

Меры НК для настройки предельной чувствительности УЗК осей должны быть изготовлены из чистовой оси, соответствующей требованиям ГОСТ 33200, а также следующим требованиям:

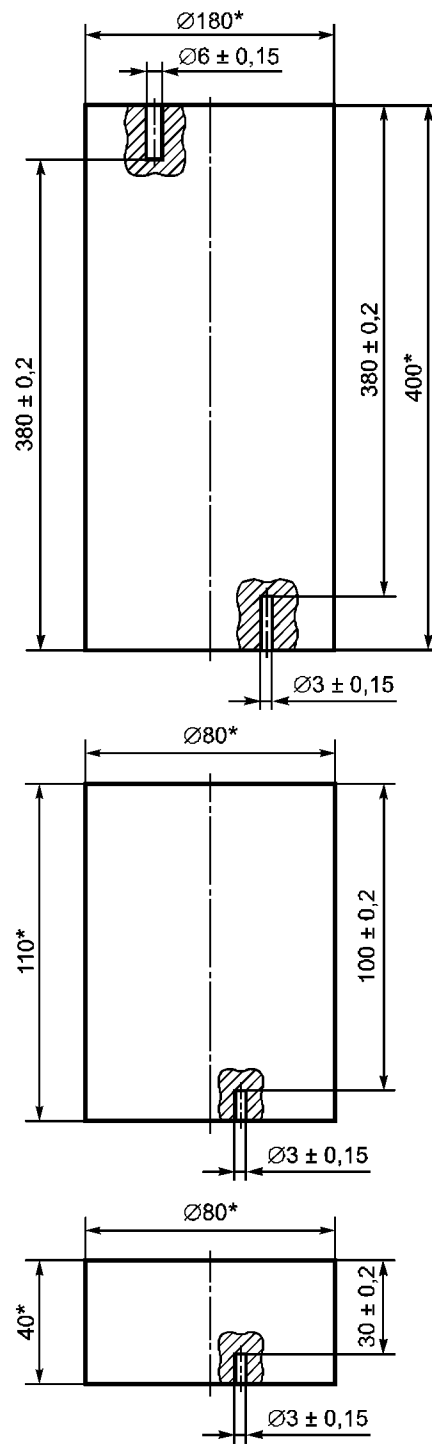
- разница между амплитудой эхо-сигнала от противоположного торца чистовой оси и амплитудой эхо-сигнала от донной поверхности в мере НК СО-2 по ГОСТ 14782 или в мере НК СО-3Р по ГОСТ 18576 должна быть от 34 до 38 дБ;

- разница между максимальным и минимальным значениями амплитуд донных эхо-сигналов в пределах одной части чистовой оси при сканировании вдоль образующей не должна превышать 4 дБ.

Допускается использование мер, отличающихся по конструкции от приведенных на рисунках А.1—А.4. Месторасположение, ориентация и размеры отражателей в мерах должны соответствовать приведенным на указанных рисунках.

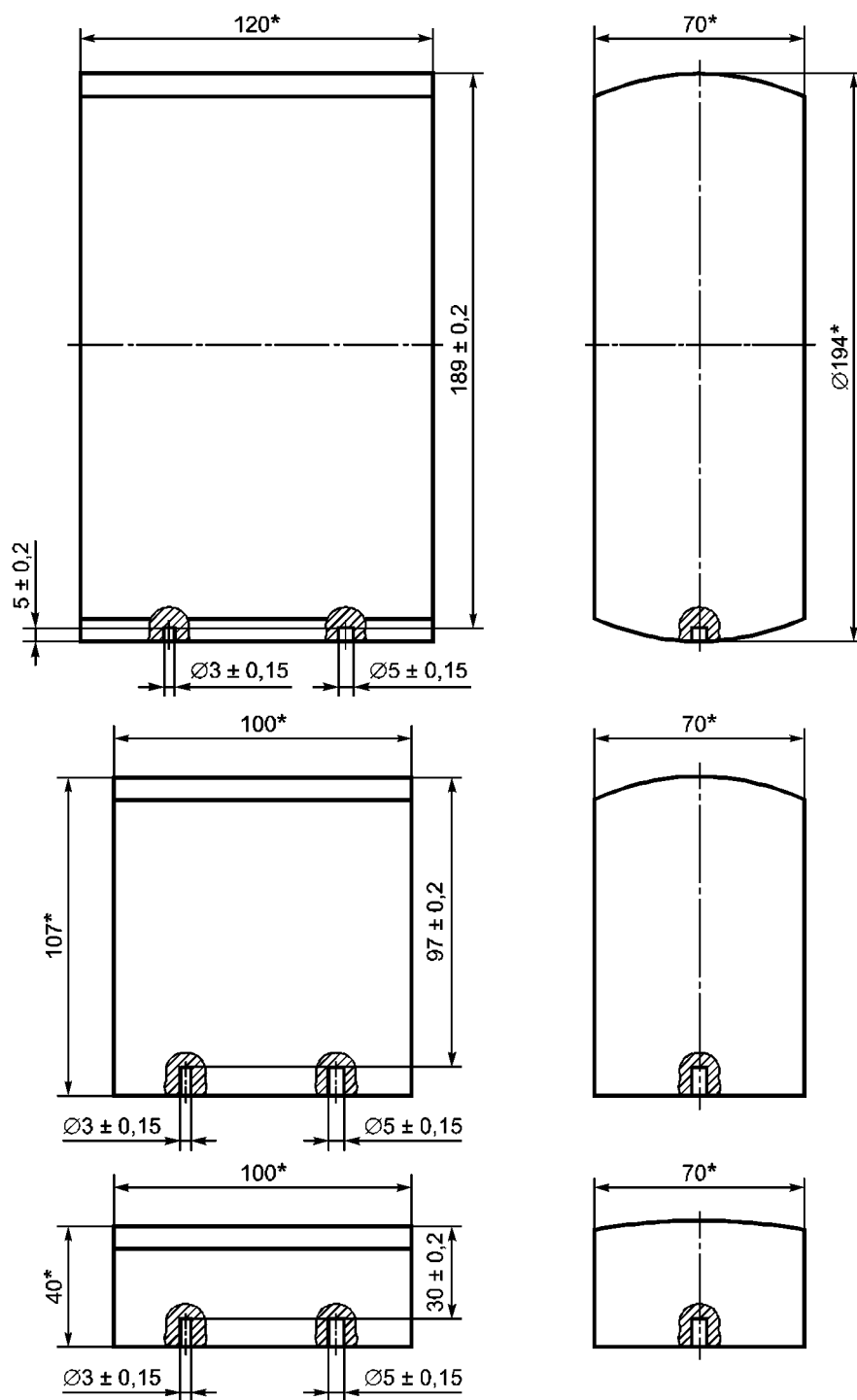
Шероховатость рабочей (контактной) поверхности мер НК должна соответствовать шероховатости поверхности сканирования осей. В случае несоответствия шероховатости поверхностей при настройке чувствительности следует учитывать соответствующие поправочные коэффициенты, значения которых указывают в технологической инструкции.





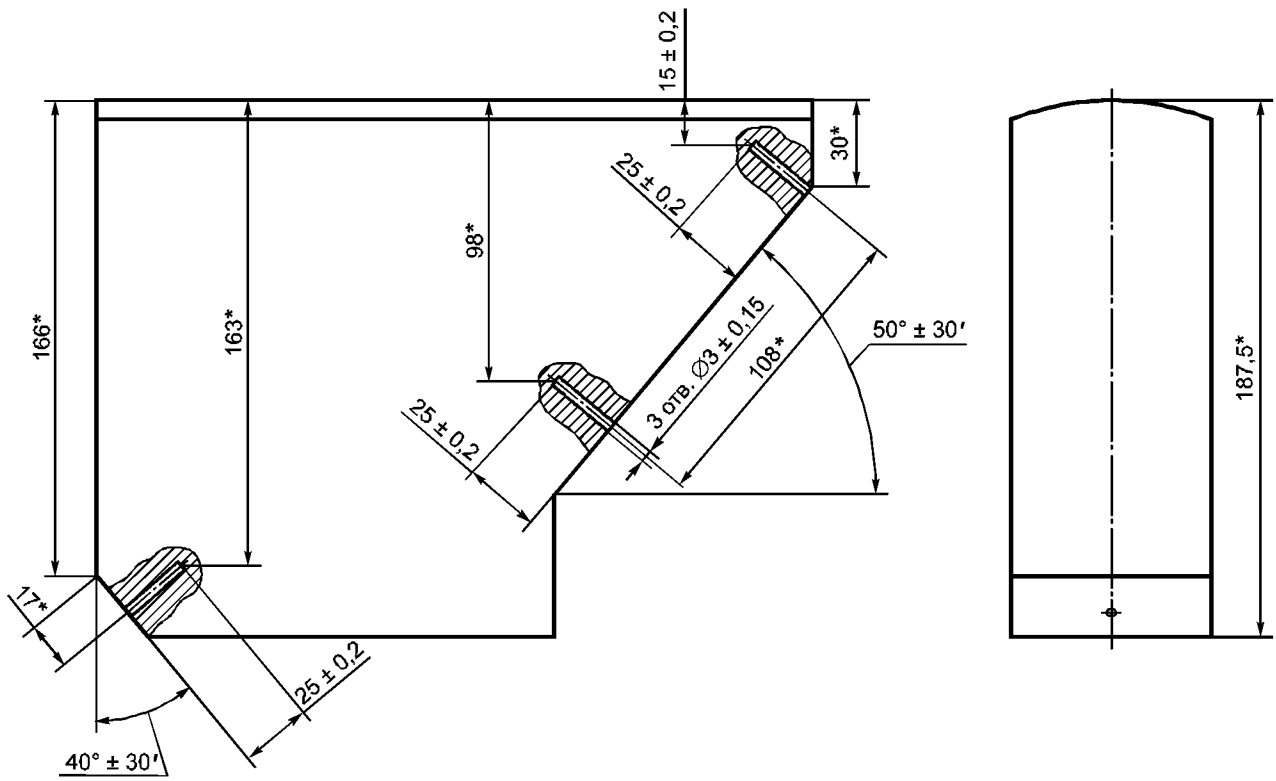
\*Размеры для справок.

Рисунок А.1 — Меры НК для настройки предельной чувствительности УЗК черновых осей



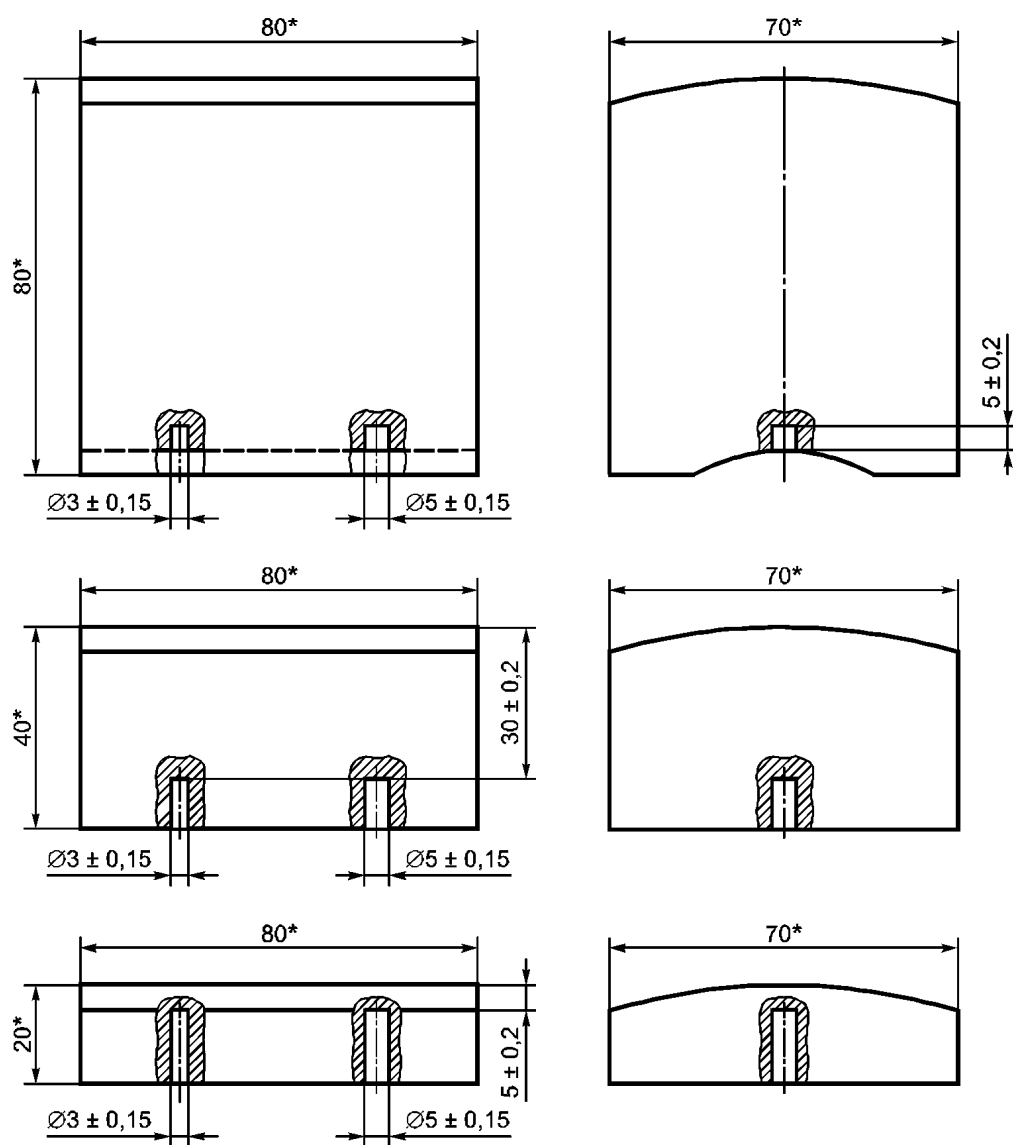
\*Размер для справоч.

Рисунок А.2 — Меры НК для настройки предельной чувствительности УЗК чистовых осей по схеме А2



\*Размеры для справок.

Рисунок А.3 — Мера НК для настройки предельной чувствительности УЗК чистовых осей по схеме А3



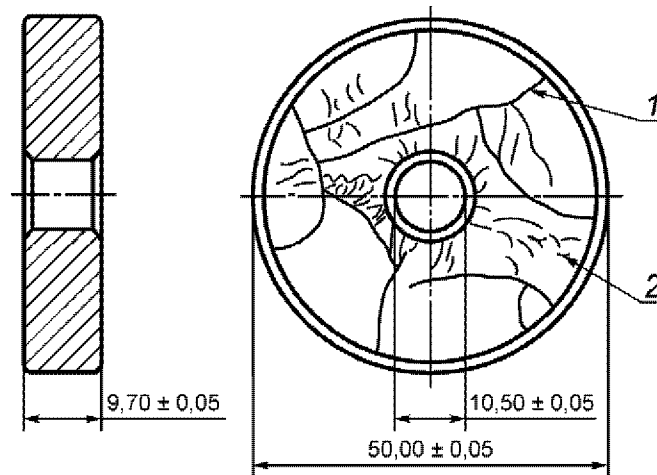
\*Размеры для справок

Рисунок А.4 — Меры НК для настройки предельной чувствительности УЗК чистовых полых осей по схеме А2

Приложение Б  
(справочное)

Средства метрологического обеспечения неразрушающего контроля осей

Б.1 Характеристики образца типа 1 для проверки качества магнитных индикаторов приведены на рисунке Б.1.



- 1 — трещины от шлифовки шириной раскрытия от 2 до 10 мкм;  
2 — трещины от коррозии под напряжением шириной раскрытия от 2 до 10 мкм

Рисунок Б.1 — Образец типа 1

П р и м е ч а н и е — Технические характеристики образцов типа 1 подлежат подтверждению после изготовления и в процессе эксплуатации.

---

УДК 620.179.1:006.354

МКС 45.060

ОКПД2 24.10.80

19.100

Ключевые слова: подвижной состав, оси колесных пар, неразрушающий контроль, требования

---

**БЗ 8—2020/24**

Редактор *Л.В. Коретникова*  
Технический редактор *В.Н. Прусакова*  
Корректор *И.А. Королева*  
Компьютерная верстка *М.В. Лебедевой*

Сдано в набор 07.07.2020. Подписано в печать 14.07.2020. Формат 60×84%. Гарнитура Ариал.  
Усл. печ. л. 2,79. Уч.-изд. л. 2,24.

Подготовлено на основе электронной версии, предоставленной разработчиком стандарта

---

ИД «Юриспруденция», 115419, Москва, ул. Орджоникидзе, 11  
[www.jurisizdat.ru](http://www.jurisizdat.ru) [y-book@mail.ru](mailto:y-book@mail.ru)

Создано в единичном исполнении во ФГУП «СТАНДАРТИНФОРМ»  
для комплектования Федерального информационного фонда стандартов,  
117418 Москва, Нахимовский пр-т, д. 31, к. 2.  
[www.gostinfo.ru](http://www.gostinfo.ru) [info@gostinfo.ru](mailto:info@gostinfo.ru)