
МЕЖГОСУДАРСТВЕННЫЙ СОВЕТ ПО СТАНДАРТИЗАЦИИ, МЕТРОЛОГИИ И СЕРТИФИКАЦИИ
(МГС)

INTERSTATE COUNCIL FOR STANDARDIZATION, METROLOGY AND CERTIFICATION
(ISC)

МЕЖГОСУДАРСТВЕННЫЙ
СТАНДАРТ

ГОСТ
24468—
2020

ИЗДЕЛИЯ ОГНЕУПОРНЫЕ

**Метод определения кажущейся плотности
и общей пористости теплоизоляционных изделий**

Издание официальное



Москва
Стандартинформ
2020

Предисловие

Цели, основные принципы и общие правила проведения работ по межгосударственной стандартизации установлены ГОСТ 1.0 «Межгосударственная система стандартизации. Основные положения» и ГОСТ 1.2 «Межгосударственная система стандартизации. Стандарты межгосударственные, правила и рекомендации по межгосударственной стандартизации. Правила разработки, принятия, обновления и отмены»

Сведения о стандарте

1 РАЗРАБОТАН Обществом с ограниченной ответственностью «Научно-технический центр «Огнеупоры» (ООО «НТЦ «Огнеупоры»)

2 ВНЕСЕН Федеральным агентством по техническому регулированию и метрологии

3 ПРИНЯТ Межгосударственным советом по стандартизации, метрологии и сертификации (протокол от 30 апреля 2020 г. № 129-П)

За принятие проголосовали:

Краткое наименование страны по МК (ИСО 3166) 004—97	Код страны по МК (ИСО 3166) 004—97	Сокращенное наименование национального органа по стандартизации
Армения	AM	Минэкономики Республики Армения
Беларусь	BY	Госстандарт Республики Беларусь
Казахстан	KZ	Госстандарт Республики Казахстан
Киргизия	KG	Кыргызстандарт
Россия	RU	Росстандарт
Таджикистан	TJ	Таджикстандарт
Узбекистан	UZ	Узстандарт

4 Приказом Федерального агентства по техническому регулированию и метрологии от 30 июня 2020 г. № 311-ст межгосударственный стандарт ГОСТ 24468—2020 введен в действие в качестве национального стандарта Российской Федерации с 1 марта 2021 г.

5 ВЗАМЕН ГОСТ 24468—80 (ИСО 5016—86)

Информация о введении в действие (прекращении действия) настоящего стандарта и изменений к нему на территории указанных выше государств публикуется в указателях национальных стандартов, издаваемых в этих государствах, а также в сети Интернет на сайтах соответствующих национальных органов по стандартизации.

В случае пересмотра, изменения или отмены настоящего стандарта соответствующая информация будет опубликована на официальном интернет-сайте Межгосударственного совета по стандартизации, метрологии и сертификации в каталоге «Межгосударственные стандарты»

© Стандартиформ, оформление, 2020



В Российской Федерации настоящий стандарт не может быть полностью или частично воспроизведен, тиражирован и распространен в качестве официального издания без разрешения Федерального агентства по техническому регулированию и метрологии

ИЗДЕЛИЯ ОГНЕУПОРНЫЕ

Метод определения кажущейся плотности
и общей пористости теплоизоляционных изделий

Refractory products.

Method for determination of apparent density and total porosity of thermal-insulation products

Дата введения — 2021—03—01

1 Область применения

Настоящий стандарт устанавливает метод определения кажущейся плотности и общей пористости огнеупорных теплоизоляционных изделий с общей пористостью не менее 45 %.

Сущность метода состоит в измерении линейных размеров и вычислении объема образца, имеющего форму прямоугольного параллелепипеда, и его взвешивании. На основании полученных результатов вычисляют кажущуюся плотность образца и, с учетом плотности материала, общую пористость.

2 Нормативные ссылки

В настоящем стандарте использованы нормативные ссылки на следующие межгосударственные стандарты:

ГОСТ 12.1.019 Система стандартов безопасности труда. Электробезопасность. Общие требования и номенклатура видов защиты

ГОСТ 12.2.007.9 (МЭК 519-1—84) Безопасность электротермического оборудования. Часть 1. Общие требования

ГОСТ 12.4.021 Система стандартов безопасности труда. Системы вентиляционные. Общие требования

ГОСТ OIML R 76-1 Государственная система обеспечения единства измерений. Весы неавтоматического действия. Часть 1. Метрологические и технические требования. Испытания

ГОСТ 166 (ИСО 3599—76) Штангенциркули. Технические условия

ГОСТ 427 Линейки измерительные металлические. Технические условия

ГОСТ 2211 Огнеупоры и огнеупорное сырье. Методы определения плотности

ГОСТ ISO/IEC 17025 Общие требования к компетентности испытательных и калибровочных лабораторий

ГОСТ 23619 Материалы и изделия огнеупорные теплоизоляционные муллитокремнеземистые стекловолоконистые. Технические условия

ГОСТ 24104* Весы лабораторные. Общие технические требования

Примечание — При пользовании настоящим стандартом целесообразно проверить действие ссылочных стандартов и классификаторов на официальном интернет-сайте Межгосударственного совета по стандартизации, метрологии и сертификации (www.easc.by) или по указателям национальных стандартов, издаваемым в государствах, указанных в предисловии, или на официальных сайтах соответствующих национальных органов по стандартизации. Если на ссылочный документ дана недатированная ссылка, то следует использовать документ, действующий на текущий момент, с учетом всех внесенных в него изменений. Если заменен ссылочный документ, на который дана датированная ссылка, то следует использовать указанную версию этого документа. Если после

* В Российской Федерации действует ГОСТ Р 53228—2008 «Весы неавтоматического действия. Часть 1. Метрологические и технические требования. Испытания».

принятия настоящего стандарта в ссылочный документ, на который дана датированная ссылка, внесено изменение, затрагивающее положение, на которое дана ссылка, то это положение применяется без учета данного изменения. Если ссылочный документ отменен без замены, то положение, в котором дана ссылка на него, применяется в части, не затрагивающей эту ссылку.

3 Термины и определения

В настоящем стандарте применены следующие термины с соответствующими определениями:

3.1 **кажущаяся плотность**: Отношение массы сухого образца к его общему объему, выраженное в граммах на кубический сантиметр.

3.2 **объем образца**: Сумма объемов твердой фазы, открытых и закрытых пор, выраженная в кубических сантиметрах.

3.3 **общая пористость**: Отношение суммарного объема закрытых и открытых пор к объему образца, выраженное в процентах.

4 Требования безопасности

4.1 Помещения лаборатории должны быть оборудованы общеобменной приточно-вытяжной вентиляцией по ГОСТ 12.4.021.

4.2 Электротехнические контрольно-измерительные приборы и лабораторное оборудование, а также условия их эксплуатации должны соответствовать требованиям ГОСТ 12.1.019.

4.3 При работе с электротермическим оборудованием необходимо соблюдать требования ГОСТ 12.2.007.9.

4.4 Освещенность рабочих мест должна соответствовать требованиям, установленным в документах, действующих на территории государства, принявшего настоящий стандарт*.

4.5 Во время проведения испытаний следует использовать индивидуальные средства защиты: спецодежду, перчатки и т. д.

5 Подготовка образцов

5.1 Испытание проводят на целом изделии прямоугольной формы или на образцах.

5.2 Образцы теплоизоляционных изделий изготавливают следующим образом:

5.2.1 Удаляют оплавленную корку на изделиях.

5.2.2 Образцы теплоизоляционных изделий изготавливают в форме прямоугольного параллелепипеда объемом не менее 200 см³. Наименьший линейный размер образца должен быть не менее 50 мм, если иное не установлено в нормативном документе на конкретную продукцию. На образцах не допускается наличие отбитостей углов и ребер, а также поверхностных пор диаметром более 10 мм.

5.2.3 Шлифуют грани каждого образца на плоском абразиве для устранения неплоскостности, и удаляют пыль с поверхности образца.

5.3 Образцы теплоизоляционных волокнистых изделий изготавливают в форме прямоугольного параллелепипеда. Размеры образцов должны соответствовать следующим значениям:

- для образцов из изделий из волокна, изготовленного центробежным методом, — длина и ширина 100 ± 5 мм, толщина соответствует толщине изделия;

- для образцов из изделий из волокна, изготовленного методом раздува, — длина 500 ± 5 мм, ширина 600 ± 5 мм, толщина соответствует толщине изделия.

6 Аппаратура

Сушильный шкаф, обеспечивающий нагрев до температуры не ниже 110 °С, с автоматическим поддержанием заданной температуры с пределами допустимого отклонения ±5 °С.

Весы по ГОСТ 24104 или ГОСТ OIML R 76-1, класса точности II.

Измерительная линейка по ГОСТ 427 или штангенциркуль по ГОСТ 166.

Игольчатый толщиномер по ГОСТ 23619 или в соответствии с приложением А.

* В Российской Федерации действует ГОСТ Р 55710—2013 «Освещение рабочих мест внутри зданий. Нормы и методы измерений».

7 Проведение испытаний

7.1 Образцы высушивают до постоянной массы при температуре 110—135 °С. Масса считается постоянной, если результаты взвешиваний перед сушкой и через 1 ч после сушки отличаются не более чем на 0,1 %.

Не подлежат испытанию образцы теплоизоляционных волокнистых изделий, если изменение массы после сушки составляет более 5 %.

Образцы, изготовленные из изделий в течении суток после обжига, а также из изделий, хранившихся в условиях, исключающих их увлажнение, не сушат.

Примечание — Точность взвешивания обеспечивается классом точности весов. Результат взвешивания округляют до третьего десятичного знака.

7.2 Линейные размеры образца определяют как среднеарифметическое значение результатов измерений четырех средних линий всех параллельных граней образца, которые указаны на рисунке 1.

Примечание — Точность измерения зависит от типа применяемого измерительного инструмента. Результат измерения (мм) округляют до целого значения.

Для теплоизоляционных волокнистых изделий толщину определяют при помощи игольчатого толщиномера как среднеарифметическое результатов измерения в четырех точках образца, находящихся на линиях a_1c_1 и b_1d_1 на расстоянии 10 мм от ребер образца.

Толщину теплоизоляционных волокнистых изделий из волокна, изготовленного методом раздува, определяют толщиномером по ГОСТ 23619, толщину изделий из волокна, изготовленного центробежным методом — толщиномером в соответствии с приложением А.

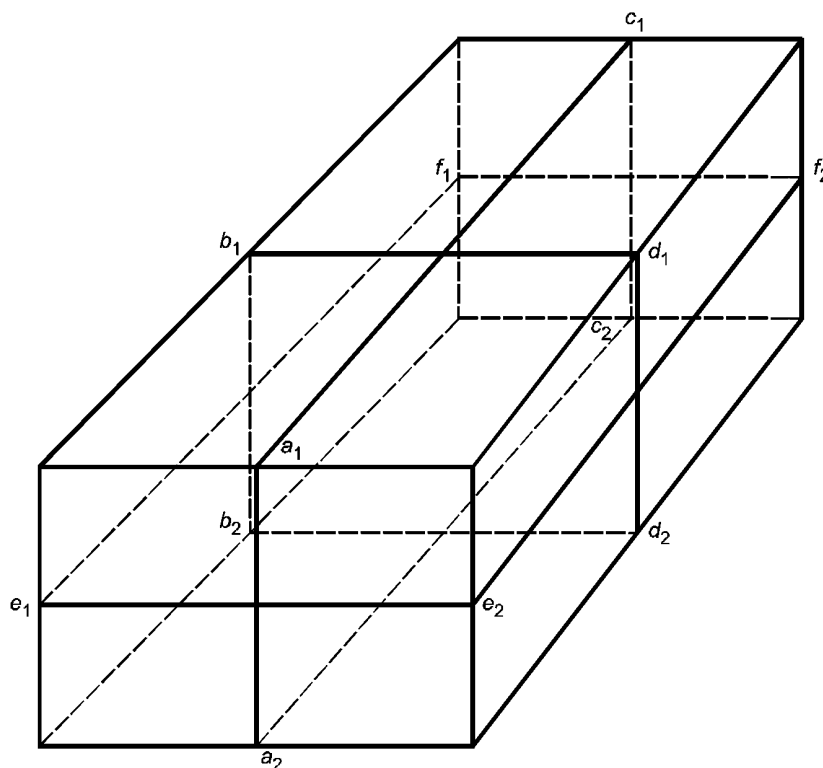


Рисунок 1

Линейные размеры образца вычисляют по следующим формулам:

$$S = \frac{a_1a_2 + b_1b_2 + c_1c_2 + d_1d_2}{4}, \quad (1)$$

$$S = \frac{b_1d_1 + b_2d_2 + e_1e_2 + f_1f_2}{4}, \quad (2)$$

$$S = \frac{a_1c_1 + a_2c_2 + e_1f_1 + e_2f_2}{4}, \quad (3)$$

где S — толщина образца, см;
 H — ширина образца, см;
 L — длина образца, см.

8 Обработка результатов определений

8.1 Кажущуюся плотность $\rho_{\text{каж}}$, г/см³, для теплоизоляционных изделий вычисляют по формуле

$$\rho_{\text{каж}} = \frac{m_{\text{сух}}}{V}, \quad (4)$$

где $m_{\text{сух}}$ — масса сухого образца, г;
 V — объем образца, см³.

Кажущуюся плотность $\rho_{\text{каж}}$, кг/м³, для теплоизоляционных волокнистых изделий вычисляют по формуле

$$\rho_{\text{каж}} = \frac{m_{\text{сух}}}{V} \cdot 1000. \quad (5)$$

Объем образца V , см³, вычисляют по формуле

$$V = L \cdot H \cdot S. \quad (6)$$

8.2 Общую пористость теплоизоляционных изделий $\Pi_{\text{общ}}$, %, вычисляют по формуле

$$\Pi_{\text{общ}} = \frac{\rho - \rho_{\text{каж}}}{\rho} \cdot 100, \quad (7)$$

где ρ — истинная плотность материала образца, определяемая по ГОСТ 2211, г/см³.

8.3 Для теплоизоляционных изделий за результат определения принимают среднеарифметическое значение результатов определений кажущейся плотности и/или общей пористости трех образцов, если иное не указано в нормативном документе на продукцию.

Результат определения кажущейся плотности округляют до второго десятичного знака, результат определения общей пористости — до первого десятичного знака.

Допускается округление значений кажущейся плотности теплоизоляционных огнеупоров до первого десятичного знака, если это предусмотрено в нормативном документе на продукцию.

Расхождение результатов определений кажущейся плотности и общей пористости не должно превышать: при повторном испытании одного и того же образца в одной лаборатории — 4 %, в разных лабораториях — 6 %.

8.4 Для теплоизоляционных волокнистых изделий за результат определения принимают среднеарифметическое значение результатов определений кажущейся плотности трех образцов, для которых выполняется условие

$$|\rho_{\text{max}} - \rho_{\text{min}}| \leq 0,01 r_{\text{отн}} \cdot \rho_{\text{ср}}, \quad (8)$$

где ρ_{max} — максимальное значение кажущейся плотности, полученное при испытании трех образцов, кг/м³;

ρ_{min} — минимальное значение кажущейся плотности, полученное при испытании трех образцов, кг/м³;

$r_{\text{отн}}$ — относительное значение предела повторяемости для трех результатов параллельных определений при вероятности $P = 0,95$, %;

$\rho_{\text{ср}}$ — среднеарифметическое значение результатов трех параллельных определений кажущейся плотности, кг/м³.

Относительное значение предела повторяемости $r_{\text{отн}}$ составляет 10 % для измерений в диапазоне от 50 до 100 кг/м³ и 7 % для измерений в диапазоне от 100 до 400 кг/м³.

Результат определения кажущейся плотности теплоизоляционных волокнистых изделий округляют до целого числа.

По требованию заказчика результат определения кажущейся плотности теплоизоляционных волокнистых изделий может быть приведен в полном формате

$$\rho_{\text{ср}} \pm \Delta, \quad (9)$$

где Δ — показатель точности методики, кг/м³.

Показатель точности методики Δ определяют по формуле

$$\Delta = 0,01 \cdot \delta_{\text{л}} \cdot \rho_{\text{ср}}, \quad (10)$$

где $\delta_{\text{л}}$ — предел внутрिलाбораторной прецизионности;

$\rho_{\text{ср}}$ — среднеарифметическое значение результатов трех параллельных определений кажущейся плотности, кг/м³.

Предел внутрिलाбораторной прецизионности $\delta_{\text{л}}$ составляет 12 % для измерений в диапазоне от 50 до 100 кг/м³ и 8 % для измерений в диапазоне от 100 до 400 кг/м³.

8.5 Результаты испытания оформляют в виде таблицы, рекомендуемая форма записи которой приведена в приложении Б.

9 Протокол испытания

9.1 Результаты испытаний записывают в протокол, в котором указывают:

- обозначение настоящего стандарта;
- наименование организации, проводившей испытание;
- обозначение испытуемого огнеупора, его марку, номер партии;
- дату проведения испытания;
- значения кажущейся плотности и/или общей пористости каждого образца и среднеарифметическое значение результатов определений;
- должность, фамилию, имя, отчество исполнителя;
- подпись исполнителя.

Примечание — Допускается проводить оформление результатов измерений в соответствии с ГОСТ ISO/IEC 17025, либо с правилами, действующими на конкретном предприятии.

Приложение А
(рекомендуемое)

Толщиномер

А.1 Для измерения толщины теплоизоляционных волокнистых изделий из волокна, изготовленного центробежным методом, рекомендуется применять толщиномер, соответствующий рисунку А.1

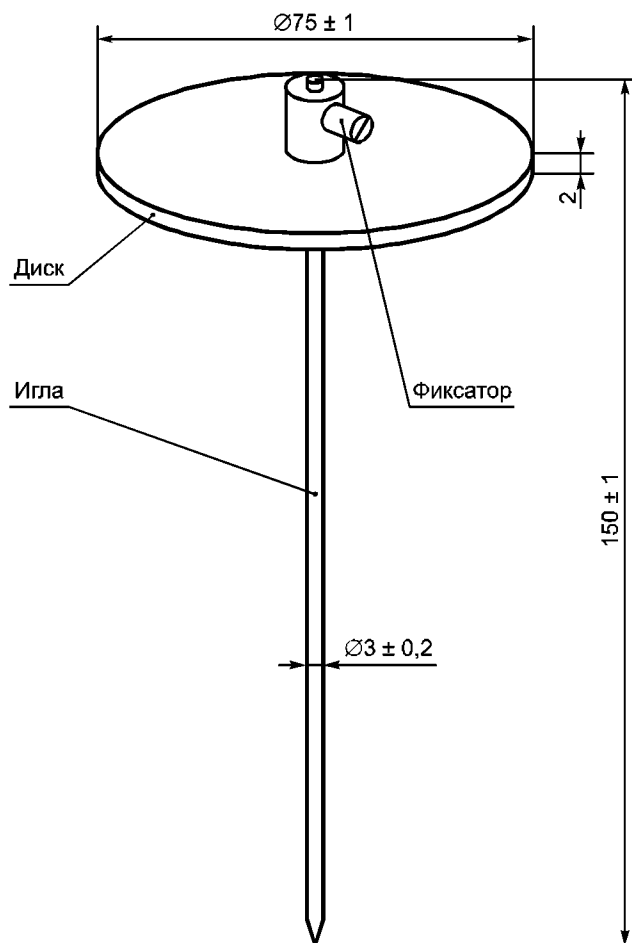


Рисунок А.1

А.2 В устройстве применяют два вида дисков:

- с расчетной массой (158 ± 1) г, обеспечивающий сжимающее усилие (350 ± 7) Па, — для изделий с заданной кажущейся плотностью менее 96 кг/м^3 ;
- с расчетной массой (327 ± 2) г, обеспечивающий сжимающее усилие (725 ± 15) Па, — для изделий с заданной кажущейся плотностью не менее 96 кг/м^3 .

Ключевые слова: огнеупорные теплоизоляционные изделия, огнеупорные волокнистые изделия, огнеупорные волокнистые материалы, кажущаяся плотность, общая пористость

БЗ 8—2020/32

Редактор *Е.А. Моисеева*
Технический редактор *В.Н. Прусакова*
Корректор *Р.А. Ментова*
Компьютерная верстка *И.А. Налейкиной*

Сдано в набор 06.07.2020. Подписано в печать 14.07.2020. Формат 60×84¹/₈. Гарнитура Ариал.
Усл. печ. л. 1,40. Уч.-изд. л. 1,12.

Подготовлено на основе электронной версии, предоставленной разработчиком стандарта

Создано в единичном исполнении во ФГУП «СТАНДАРТИНФОРМ» для комплектования Федерального информационного фонда стандартов, 117418 Москва, Нахимовский пр-т, д. 31, к. 2.
www.gostinfo.ru info@gostinfo.ru