

**МИНИСТЕРСТВО СТРОИТЕЛЬСТВА
И ЖИЛИЩНО-КОММУНАЛЬНОГО ХОЗЯЙСТВА
РОССИЙСКОЙ ФЕДЕРАЦИИ**

**ФЕДЕРАЛЬНОЕ АВТОНОМНОЕ УЧРЕЖДЕНИЕ
«ФЕДЕРАЛЬНЫЙ ЦЕНТР НОРМИРОВАНИЯ,
СТАНДАРТИЗАЦИИ И ТЕХНИЧЕСКОЙ ОЦЕНКИ
СООТВЕТСТВИЯ В СТРОИТЕЛЬСТВЕ»**

**Методические рекомендации
по выполнению вскрытий строительных конструкций при
техническом обследовании зданий и сооружений**

Москва 2020

Содержание

1 Область применения	
2 Нормативные ссылки	
3 Термины и определения	
4 Общие положения	
5 Требования к расположению мест вскрытий и отбора образцов материалов конструкций	
5.1 Железобетонные конструкции	
5.2 Каменные конструкции	
5.3 Металлические конструкции	
5.4 Деревянные конструкции	
6 Схемы расположений мест вскрытий и отбора образцов материалов наиболее распространенных конструкций	
6.1 Железобетонные конструкции	
6.2 Каменные конструкции	
6.3 Металлические конструкции	
6.4 Деревянные конструкции	
7 Рекомендации по выполнению вскрытий и отбору образцов материалов	
7.1 Железобетонные конструкции	
7.2 Каменные конструкции	
7.3 Металлические конструкции	
7.4 Деревянные конструкции	
8 Правила безопасности при выполнении вскрытий и отборе образцов	
Библиография	

Введение

Настоящие методические рекомендации разработаны в развитие положений ГОСТ 31937 в части выполнения вскрытий строительных конструкций в целях обеспечения безопасности и минимизации ущерба при выполнении мониторинга и технических обследований зданий и сооружений и при проведении экспертной оценки.

Настоящие методические рекомендации предназначены для специалистов и руководителей проектно-изыскательских и строительных организаций, учреждений и служб заказчика (инвестора) и других заинтересованных организаций и позволяют выполнить назначение безопасных мест отбора образцов и вскрытий несущих, ненесущих и самонесущих строительных конструкций в зависимости от их схем статической работы и назначение методов выполнения вскрытий и отбора образцов, обеспечивающих безопасное выполнение данных работ без нанесения ущерба, в т. ч. необратимого ущерба, несущей способности конструкций.

Настоящие методические рекомендации разработаны авторским коллективом специалистов АО «КТБ ЖБ» (*А.А. Парфенов, К.Ю. Соколов, П.С. Трунтов, А.С. Текеев*).

1 Область применения

Настоящие методические рекомендации распространяются на вскрытия и отбор образцов материалов строительных конструкций зданий и нелинейных сооружений в промышленном и гражданском строительстве при проведении обследования и мониторинга их технического состояния. Данные рекомендации следует применять в отношении конструкций, находящихся в проектном положении и характер работы которых соответствует их проектному назначению.

Настоящие методические рекомендации не распространяются на транспортные, гидротехнические и мелиоративные сооружения, магистральные трубопроводы, подземные сооружения и объекты, на которых ведутся горные работы и работы в подземных условиях, а также на работы, связанные с судебной строительной экспертизой. Также настоящие методические рекомендации не распространяются на здания и сооружения, обследование и мониторинг технического состояния которых регламентируется специальными и ведомственными нормами, такие как объекты использования атомной энергии, тоннели и метрополитены.

При проведении внесудебной и судебной строительной-технической экспертизы настоящие методические рекомендации допускается использовать в справочных целях для обеспечения безопасности работ и снижения ущерба строительным конструкциям.

2 Нормативные ссылки

В настоящих методических рекомендациях использованы нормативные ссылки на следующие стандарты:

ГОСТ 10180–2012 Бетоны. Методы определения прочности по контрольным образцам

ГОСТ 12004–81 Сталь арматурная. Методы испытания на растяжение

ГОСТ 28570–2019 Бетоны. Методы определения прочности по образцам,

отобранным из конструкций

ГОСТ 31937–2011 Здания и сооружения. Правила обследования и технического мониторинга

Примечание – При пользовании настоящими методическими рекомендациями целесообразно проверить действие ссылочных стандартов в информационной системе общего пользования – на официальном сайте Федерального агентства по техническому регулированию и метрологии в сети Интернет или по ежегодному информационному указателю «Национальные стандарты», который опубликован по состоянию на 1 января текущего года, и по выпускам ежемесячного информационного указателя «Национальные стандарты» за текущий год. Если заменен ссылочный стандарт, на который дана недатированная ссылка, то рекомендуется использовать действующую версию этого стандарта с учетом всех внесенных в данную версию изменений. Если заменен ссылочный стандарт, на который дана датированная ссылка, то рекомендуется использовать версию этого стандарта с указанным выше годом утверждения (принятия). Если после утверждения настоящих методических рекомендаций в ссылочный стандарт, на который дана датированная ссылка, внесено изменение, затрагивающее положение, на которое дана ссылка, то это положение рекомендуется применять без учета данного изменения. Если ссылочный стандарт отменен без замены, то положение, в котором дана ссылка на него, рекомендуется применять в части, не затрагивающей эту ссылку.

3 Термины и определения

В настоящих методических рекомендациях применены следующие термины с соответствующими определениями:

3.1 **арматура:** Совокупность соединенных между собой элементов, которые при совместной работе с бетоном в железобетонных конструкциях воспринимают растягивающие и сжимающие напряжения.

3.2 **армокаменные конструкции:** Каменные конструкции, усиленные арматурными сетками, стержнями, стальными или железобетонными элементами.

3.3 **балка:** Горизонтальный конструктивный элемент, брус, работающий главным образом на изгиб.

3.4 **бетон:** Искусственный каменный строительный материал, получаемый в результате формования и затвердевания рационально подобранной и уплотненной

смеси, состоящей из вяжущего вещества (например, цемент), крупных и мелких заполнителей, воды.

3.5 бетонные конструкции: Сборные и монолитные конструкции, выполненные из бетона или из бетона и стальной конструктивной арматуры.

3.6 вскрытие: Локальное разрушение отделочных и укрывающих слоев для их изучения или обеспечения доступа к скрытым ими строительным конструкциям, а также локальное разрушение строительных конструкций в целях установления их конструктивных особенностей.

3.7 гибкая арматура: Отдельные стержни гладкого и периодического профиля, а также сварные или вязаные сетки и каркасы. Гибкая арматура может быть изготовлена из неметаллических материалов.

3.8 двухслойная кладка: Кладка, состоящая из основного и облицовочного слоев, соединенных между собой сетками, связями или прокладными рядами.

3.9 железобетонные конструкции: Сборные и монолитные конструкции, состоящие из композитного материала, включающего бетон и расчетную гибкую или жесткую стальную арматуру, рационально объединенные для совместной работы.

3.10 жесткая арматура: Прокатные двутавры, швеллеры, уголки, пластины.

3.11 забутовка: Заполнение пространства между наружными слоями многослойной кладки обломками кирпича или мелкими камнями на строительном растворе.

3.12 защитный слой бетона: Толщина слоя бетона от грани элемента до ближайшей поверхности арматурного стержня.

3.13 зондирование: Погружение в качестве зонда бура перфоратора при сверлении в материал конструкции при статическом давлении на него с оценкой сопротивления такому погружению для определения однородности или слоистости конструкции.

3.14 каменные конструкции: Элементы зданий и сооружений, возводимые из каменной кладки, для которой применяются природные и искусственные камни (блоки, кирпичи) и строительные растворы, клеи и пасты.

3.15 **колодезная кладка:** Кладка с внутренними пустотами, заполненными утеплителем.

3.16 **колонна, столб:** Вертикальный конструктивный элемент, стойка, воспринимающая главным образом вертикальные нагрузки.

3.17 **конструктивная арматура:** Арматура, устанавливаемая без расчета из конструктивных соображений.

3.18 **металлические конструкции:** Конструкции, элементы которых изготовлены из металлов и соединены сваркой, заклепками или болтами.

3.19 **многослойная (трехслойная) кладка:** Конструкция, состоящая из двух слоев кладки и слоя из теплоизоляционных материалов, соединенных гибкими связями.

3.20 **несущие стены (в т. ч. навесные):** Стены, воспринимающие нагрузку только от собственного веса и ветра в пределах одного этажа при высоте его не более 6 м.

3.21 **несущие конструкции:** Строительные конструкции, воспринимающие постоянные и временные эксплуатационные нагрузки и воздействия, в т. ч. нагрузки от других частей зданий и сооружений, и обеспечивающие пространственную устойчивость зданий и сооружений.

3.22 **несущие стены:** Стены, воспринимающие кроме нагрузок от собственного веса и ветра также нагрузки от покрытий, перекрытий, кранов и т. д.

3.23 **образец, проба:** Фрагмент материала строительной конструкции, отобранный из нее и отвечающий требованиям соответствующих стандартов на испытания отобранных из конструкций образцов и проб по размерам, форме и другим показателям.

3.24 **отделочные и укрывающие слои:** Декоративные и защитные покрытия и их элементы в виде обмазок, грунтовок, штукатурок, окрасок, рулонных материалов, наплавливаемых и на клеевой основе, различных листовых материалов и каркасов для их крепления, скрывающие от обзора строительные конструкции и не принимающие участия в их работе по восприятию и передаче нагрузок.

3.25 **перегородки:** Внутренние стены, воспринимающие нагрузки только от

собственного веса и ветра (при открытых оконных проемах) в пределах одного этажа при высоте его не более 6 м.

3.26 **перекрытие:** Горизонтальная внутренняя несущая и ограждающая конструкция в здании, разделяющая его по высоте на этажи.

3.27 **пилон:** Прямоугольная в плане железобетонная колонна с вытянутым поперечным сечением.

3.28 **предварительно напряженная арматура:** Арматура, получающая начальные (предварительные) напряжения в процессе изготовления конструкций до приложения внешних нагрузок в стадии эксплуатации.

3.29 **рабочая арматура:** Арматура, устанавливаемая по расчету.

3.30 **ригель:** Опорная балка, на которую опираются другие несущие элементы строительного сооружения (балки, плиты, стойки, колонны, стены).

3.31 **самонесущие стены:** Стены, воспринимающие нагрузку только от собственного веса стен всех вышележащих этажей зданий и ветровую нагрузку, а также стены и перегородки, воспринимающие нагрузки в пределах одного этажа высотой более 6 м.

3.32 **стальные конструкции:** Конструкции, элементы которых изготовлены из стали и соединены сваркой, заклепками или болтами.

4 Общие положения

4.1 Выполнение работ по вскрытиям и отбору проб должно проводиться силами квалифицированных и опытных инженерно-технических работников или под их надзором силами квалифицированных работников.

4.2 Организации, выполняющие вскрытия, должны обладать необходимым приборным и инструментальным обеспечением и иметь допуск к проведению обследований строительных конструкций на объектах капитального строительства, включая или нет особо опасные и технически сложные объекты, и быть членами соответствующих саморегулируемых организаций.

4.3 Вскрытия строительных конструкций и отбор проб проводят в соответствии с предварительно разработанной программой обследования, которая утверждается заказчиком обследования.

4.4 Схемы расположения мест вскрытий и отбора проб, а также проведение соответствующих работ должны быть согласованы с собственником объекта, а также с эксплуатирующей организацией при наличии соответствующего требования со стороны собственника объекта.

4.5 В процессе работ проводят фотофиксацию мест вскрытий и отбора проб и уточняют расположение данных мест на схемах. По окончании работ указанные материалы передают собственнику объекта или эксплуатирующей организации для обеспечения своевременной заделки.

4.6 Вскрытие кровельных покрытий и отбор проб материалов из них, а также при проведении указанных работ в отношении иных конструкций, требующих немедленной заделки или восстановления, рекомендуется проводить с привлечением эксплуатирующей организации для обеспечения немедленной заделки и восстановления конструкций ее силами.

4.7 Уборка мест вскрытий и отбора проб, а также их заделка и восстановление не входят в объем работ по техническому обследованию и их стоимость не учитывается соответствующими сборниками сметных нормативов на обследования. Данные работы оцениваются отдельно по соответствующим сборникам сметных нормативов.

4.8 Уборка мест вскрытий и отбора образцов, а также их заделка и восстановление не входят в обязанности организации, выполняющей работы по выполнению вскрытий и отбору проб, если иное не предусмотрено договором.

4.9 Вскрытие и отбор проб следует рассматривать как контрольные мероприятия при применении иных методов неразрушающего контроля строительных конструкций, таких как ультразвуковые, магнитные и радиационные методы и т. д.

4.10 Назначение мест вскрытий и отбора проб рекомендуется проводить после изучения имеющейся на здание или сооружение технической документации

или после исследования строительных конструкций методами неразрушающего контроля с учетом п. 4.9, т. е. в местах, предварительно изученных методами неразрушающего контроля.

4.11 До проведения работ по вскрытию и отбору проб поверхности строительных конструкций должны быть соответствующим образом подготовлены – следует удалить отделочные и иные скрывающие слои, рекомендуется нанести на поверхность конструкции разметку, соответствующую схеме вскрытия или отбора пробы.

4.12 Исправность и комплектность необходимых для выполнения работ инструмента и механизмов рекомендуется проверить до доставки их на объект обследования. Оборудование, требующее проведения проверок и калибровок, например измерительное, должно иметь соответствующие свидетельства, действующие на момент проведения работ.

4.13 Подготовленное место проведения работ, а также необходимые инструмент и механизмы должны отвечать требованиям безопасности труда в строительстве.

4.14 При выполнении работ по вскрытиям и отбору проб следует учитывать рекомендации [1]–[3] и других действующих нормативных документов в области безопасности и охраны труда.

5 Требования к расположению мест вскрытий и отбора образцов материалов конструкций

5.1 Железобетонные конструкции

5.1.1 Места вскрытия должны быть выбраны с учетом напряженного состояния железобетонных конструкций в целях минимизации ущерба несущей способности и исключения возможности их обрушения. При определении мест вскрытий следует максимально использовать имеющиеся дефектные участки с наличием отслоений защитного слоя, продольных трещин, сколов, участков с механическими повреждениями и т. д.

5.1.2 Места отбора проб бетона следует назначать после визуального осмотра конструкций в зависимости от их напряженного состояния с учетом минимально возможного снижения их несущей способности. Пробы рекомендуется отбирать из мест, удаленных от стыков и краев конструкций.

5.1.3 Участки для выбуривания или выпиливания проб бетона следует выбирать в местах, свободных от арматуры.

5.1.4 Не допускаются выполнение вскрытий и отбор проб в железобетонных конструкциях с преднапрягаемой арматурой в зоне ее анкеровки, например на опорах плит и балок с преднапрягаемой продольной арматурой.

5.1.5 Для получения достоверных сведений о марках стали и степени ее раскисления следует проводить химический анализ. Отбор стружки для химических анализов необходимо проводить на участках с наименьшими расчетными напряжениями, в ответственных с точки зрения несущей способности местах.

5.2 Каменные конструкции

5.2.1 Места вскрытий и отбора проб каменных конструкций следует назначать после визуального осмотра конструкций в зависимости от их напряженного состояния с учетом минимально возможного снижения их несущей способности. Пробы рекомендуется отбирать из мест, где напряжения в элементах конструкции минимальные, например под окнами.

5.2.2 Не рекомендуется выполнять вскрытия и отбор проб в зонах опирания перемычек и балок, где присутствуют наибольшие напряжения.

5.2.3 В случаях, когда конструкции не имеют зон с минимальными напряжениями, т. е. когда значительные напряжения действуют по всему сечению, места вскрытия назначают исходя из обеспечения удобства и безопасности проведения работ. Назначая вскрытия и отбор проб в таких каменных конструкциях, сечение которых в результате данных работ может быть значительно ослаблено, необходимо предусмотреть страховочные мероприятия, т. е. необходимо выполнить предварительный расчет конструкции с ослаблением сечения на обеспечение несущей способности либо выполнить разгрузку конструкции или установку

временных разгружающих конструкций. По завершении работ необходимо обеспечить заделку мест вскрытий и отбора проб, при необходимости – выполнить усиление конструкций.

5.2.4 Методика назначения мест вскрытий и отбора проб каменных конструкций не зависит от вида кладки, типа кладочных материалов и размеров камней.

5.3 Металлические конструкции

5.3.1 Из элементов конструкций пробы отбирают в местах с наименьшим напряжением, как правило, из незакрепленных элементов профилей – полок уголков, швеллеров и двутавров, стенок замкнутых сечений.

5.3.2 Отбор проб металла из металлических конструкций, изготовление и испытание образцов стали в целях определения их характеристик проводят в соответствии с техническим заданием или программой работ и с учетом требований стандартов на соответствующие виды испытаний.

5.3.3 При отсутствии незакрепленных элементов места отбора проб из металлических конструкций назначают из напряженных элементов с выполнением страховочных мероприятий, т. е. с предварительным расчетом несущей способности конструкции с ослаблением сечения либо с выполнением разгрузки конструкции или установкой разгружающих временных конструкций. По завершении работ необходимо обеспечить восстановление мест отбора проб.

5.4 Деревянные конструкции

5.4.1 Места вскрытий и отбора проб деревянных конструкций должны располагаться в ненагруженных или слабонагруженных частях конструкций.

5.4.2 При ослаблении сечения несущих элементов более чем на 25 % необходимо предусматривать усиление ослабленных участков конструкций, в т. ч. когда несущая способность ослабленного сечения обеспечивается.

6 Схемы расположений мест вскрытий и отбора образцов материалов наиболее распространенных конструкций

6.1 Железобетонные конструкции

6.1.1 Схемы расположения мест отбора проб бетона

6.1.1.1 Схему расположения мест отбора проб бетона определяют в следующем порядке:

1) Изучение проектной документации (раздел КЖ), при ее наличии, в целях определения основного армирования и участков, где выполнено дополнительное армирование. Участки с дополнительным армированием рекомендуется исключать из возможных мест отбора проб бетона.

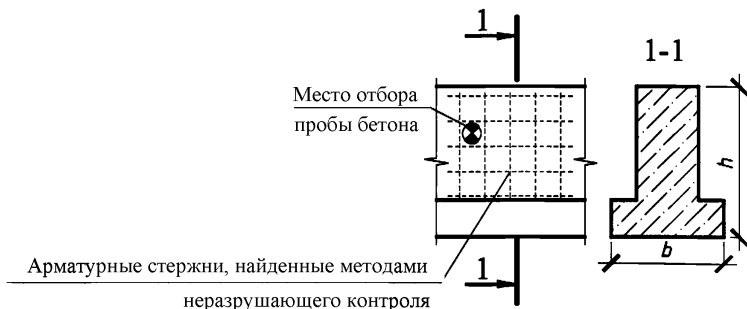
2) До отбора пробы целесообразно предварительно любым оперативным методом (ультразвуковым, поверхностным прозвучиванием и пр.) обследовать бетон по его поверхности в расчетных сечениях конструкций и их элементов в целях выявления возможного наличия зон с различающейся прочностью бетона.

3) Провести визуальное обследование конструкций, из которых планируется брать пробы бетона, на наличие дефектов и повреждений, которые могут свидетельствовать о снижении прочности бетона (повышенная пористость, коррозионные повреждения, температурное растрескивание бетона, изменение его цвета и пр.)

6.1.1.2 По результатам проведенных работ назначают участки отбора проб бетона, которые должны располагаться:

- в местах наименьшей прочности бетона, предварительно определенной экспертным методом;
- в зонах и элементах конструкций, определяющих их несущую способность;
- в местах, имеющих дефекты и повреждения, которые могут свидетельствовать о пониженной прочности бетона.

6.1.1.3 Места отбора проб бетона из фундамента принимаются исходя из конструктивных особенностей здания и возможности отбора проб из фундамента (рисунок 1).



b – ширина подошвы фундамента; h – высота фундамента

Рисунок 1 – Пример схемы расположения места отбора пробы бетона в ленточном железобетонном фундаменте

6.1.1.4 Отбор проб бетона из вертикальных конструкций осуществляется на наиболее удобной для производства работ высоте, на участках, где возможно отобрать пробу без наличия в ней арматурных стержней (рисунок 2).

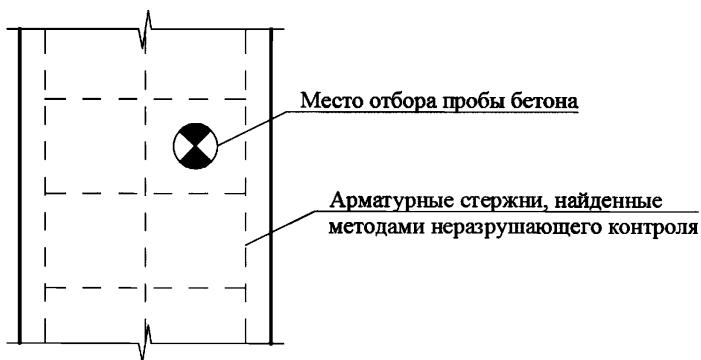


Рисунок 2 – Пример схемы расположения места отбора пробы бетона в железобетонной колонне

6.1.1.5 Отбор проб бетона из горизонтальных конструкций рекомендуется выполнять на расстоянии не менее $L/4$ (где L – длина пролета) от опоры, на

участках, где возможно отобрать пробу, без наличия в ней арматурных стержней (рисунок 3).

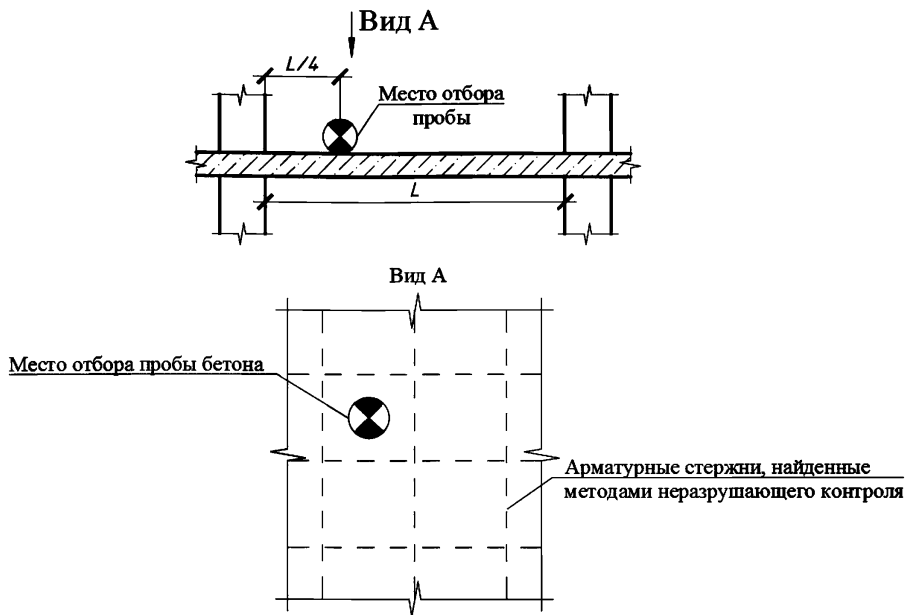


Рисунок 3 – Пример схемы расположения места отбора пробы бетона в железобетонной плите перекрытия

6.1.1.6 Фактическое расположение арматурных стержней предварительно определяют методами неразрушающего контроля, например, с помощью металлодетектора или искателя арматуры.

6.1.1.7 При невозможности отбора проб без арматуры необходимо руководствоваться указаниям пункта 5.2 ГОСТ 28570–2019.

6.1.2 Схемы расположения мест отбора проб арматуры

6.1.2.1 Отбор проб арматуры из конструкции заключается в ее вырезании из сечения конструкции, что влечет за собой потерю несущей способности конструкции.

6.1.2.2 Схему расположения мест отбора проб арматуры определяют в следующем порядке:

1) Изучение проектной документации (раздел КЖ), при ее наличии, в целях определения армирования и прочностных характеристик конструкций и их элементов, из которых планируется проводить отбор проб арматуры.

2) Выполнение технического обследования данных конструкций и их элементов с определением фактического класса бетона методами неразрушающего контроля, а также с ориентировочным определением класса арматуры по рисунку профиля.

3) По полученным фактической прочности бетона и предварительному классу арматуры необходимо провести поверочный расчет конструкции и ее элементов. Несущая способность конструкций, из которых будет отбираться проба арматуры, должна обеспечиваться без вырезанных стержней. Если несущая способность конструкции по результатам такого расчета не обеспечивается, то необходимо предусмотреть мероприятия по предварительному разгрузению конструкции и дальнейшему ее восстановлению и усилению после отбора проб арматуры.

6.1.3 Схемы расположения мест вскрытий фундамента

6.1.3.1 Вскрытие фундамента осуществляют для проверки армирования на соответствие проектной документации или определения армирования при ее отсутствии.

6.1.3.2 Места контрольных вскрытий фундаментов рекомендуется назначать в зависимости от целей технического обследования, а также исходя из возможности и удобства выполнения данных вскрытий (рисунки 4–6).

6.1.3.3 Единичное вскрытие армирования фундамента не повлечет за собой потерю несущей способности конструкции в целом.

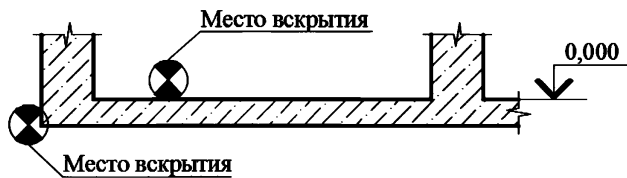


Рисунок 4 – Пример схемы расположения места вскрытия в плитном фундаменте



Рисунок 5 – Пример схемы расположения места вскрытия в ленточном фундаменте



Рисунок 6 – Пример схемы расположения места вскрытия в столбчатом фундаменте

6.1.4 Схемы расположения мест вскрытий колонн и пилонов

6.1.4.1 Места вскрытий колонн, пилонов определяют в соответствии с конструктивными особенностями здания или сооружения.

6.1.4.2 Вскрытие данных конструкций рекомендуется выполнять на наиболее удобной и безопасной для выполнения работ высоте (рисунок 7).

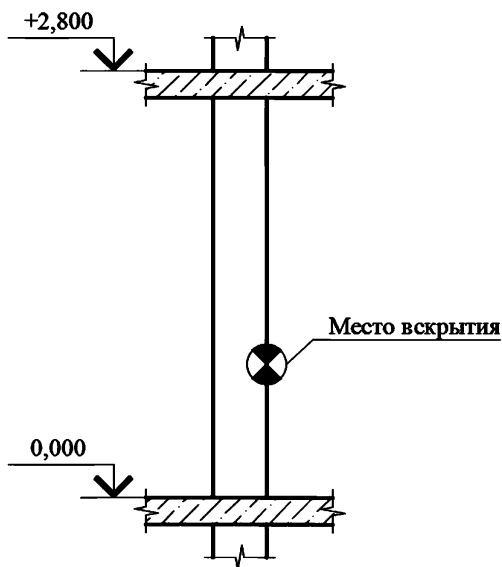


Рисунок 7 – Пример схемы расположения места вскрытия в железобетонной колонне

6.1.5 Схемы расположения мест вскрытий стен

6.1.5.1 Вскрытие стен рекомендуется выполнять на удобной и безопасной для выполнения работ высоте. Рекомендуется отступать от узлов сопряжения стен на $1,5 \div 2$ м, за исключением случаев, когда необходимы исследования армирования мест сопряжения конструкций (рисунок 8).

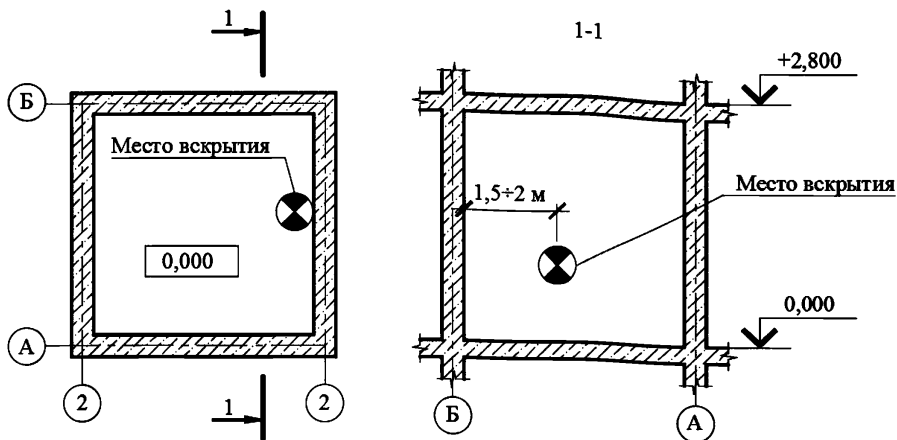
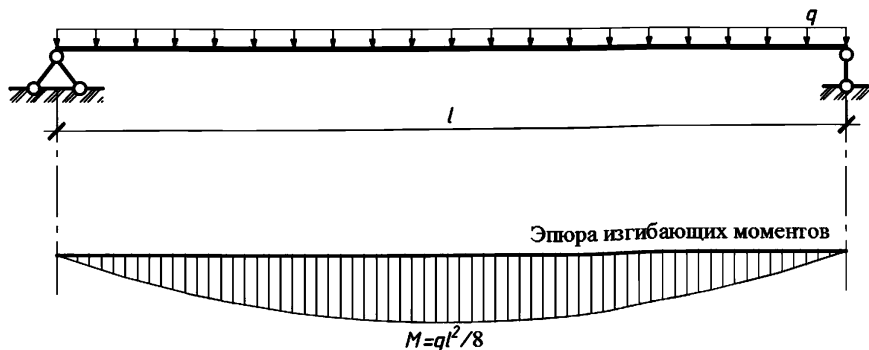


Рисунок 8 – Пример схемы расположения места вскрытия в железобетонной стене

6.1.6 Схемы расположения мест вскрытий балок

6.1.6.1 Вскрытие балки выполняют в зоне действия минимальных сжимающих напряжений в бетоне или в зоне действия растягивающих напряжений в бетоне (рисунки 9, 11). Наиболее характерными местами являются:

- нижняя грань однопролетной свободно опертой балки (рисунок 10);



l – длина пролета; q – распределительная нагрузка; M – максимальный изгибающий момент

Рисунок 9 – Расчетная схема однопролетной балки с изображением эпюры изгибающих моментов

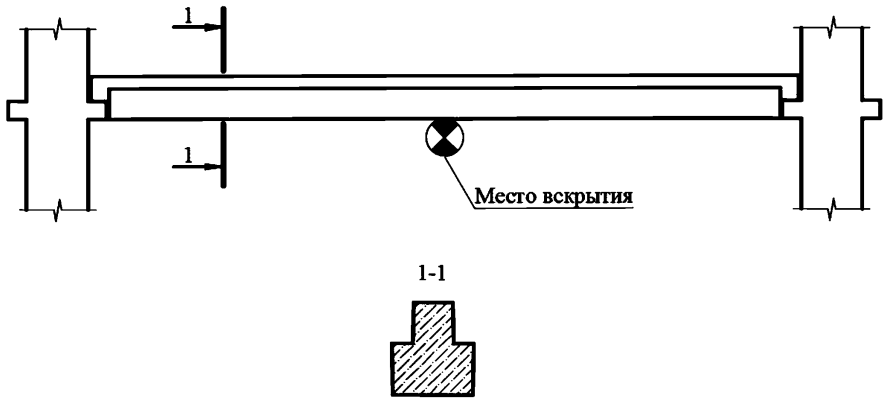
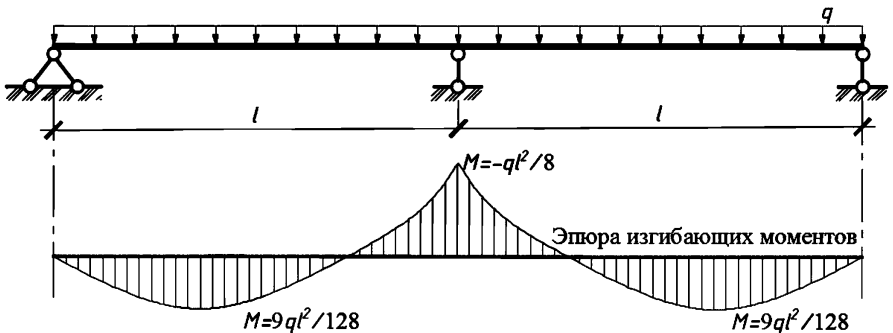


Рисунок 10 – Схема расположения мест вскрытий в однопролетной железобетонной балке

- нижняя и верхняя грани многопролетной балки (рисунок 12).



l – длина пролета; q – распределительная нагрузка; M – изгибающий момент

Рисунок 11 – Расчетная схема многопролетной балки с изображением эпюры изгибающих моментов

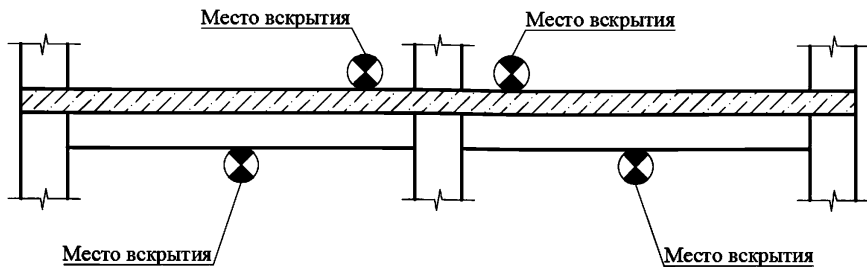


Рисунок 12 – Схема расположения мест вскрытий в многопролетной железобетонной балке

6.1.7 Схемы расположения мест вскрытий плит перекрытий (покрытий)

6.1.7.1 Контрольные вскрытия многопустотных и сплошных сборных железобетонных плит выполняют со стороны действия максимальных растягивающих напряжений, в зависимости от конструктивной схемы и характера работы конструкции. Наиболее характерным местом является нижняя грань плиты. (рисунок 13).

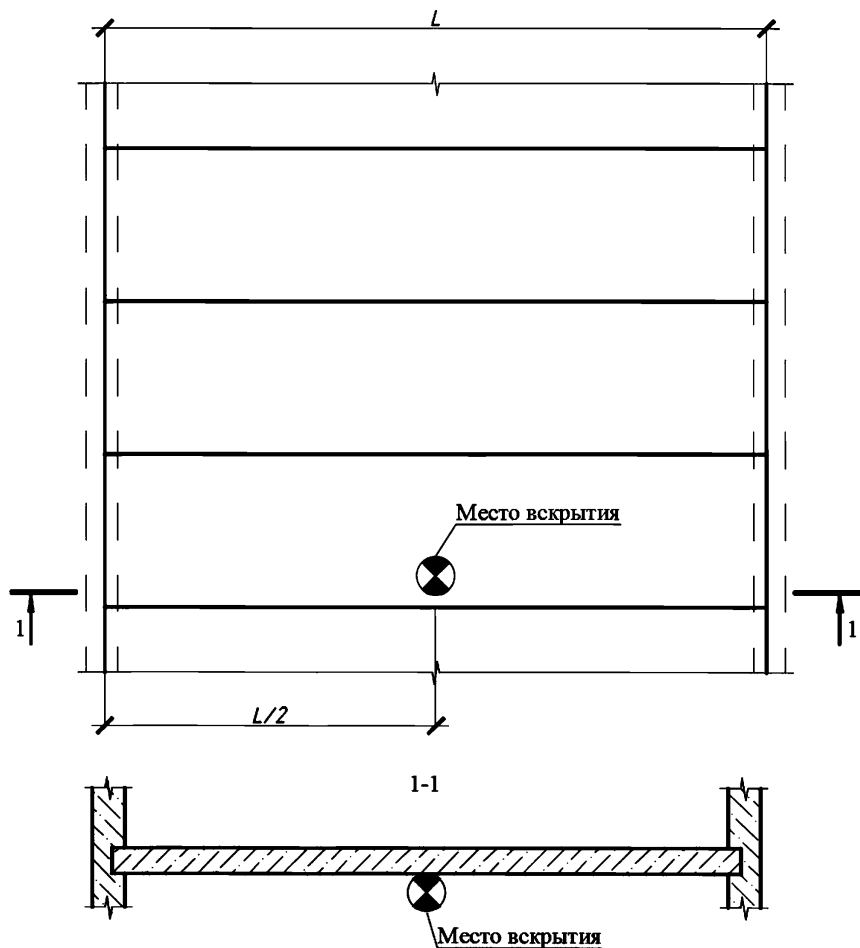


Рисунок 13 – Схема расположения мест вскрытий в железобетонной сборной сплошной или многопустотной плите перекрытия (нижняя грань плиты)

6.1.7.2 Контрольное вскрытие ребристых плит выполняют в середине пролета из любого ребра плиты (рисунок 14).

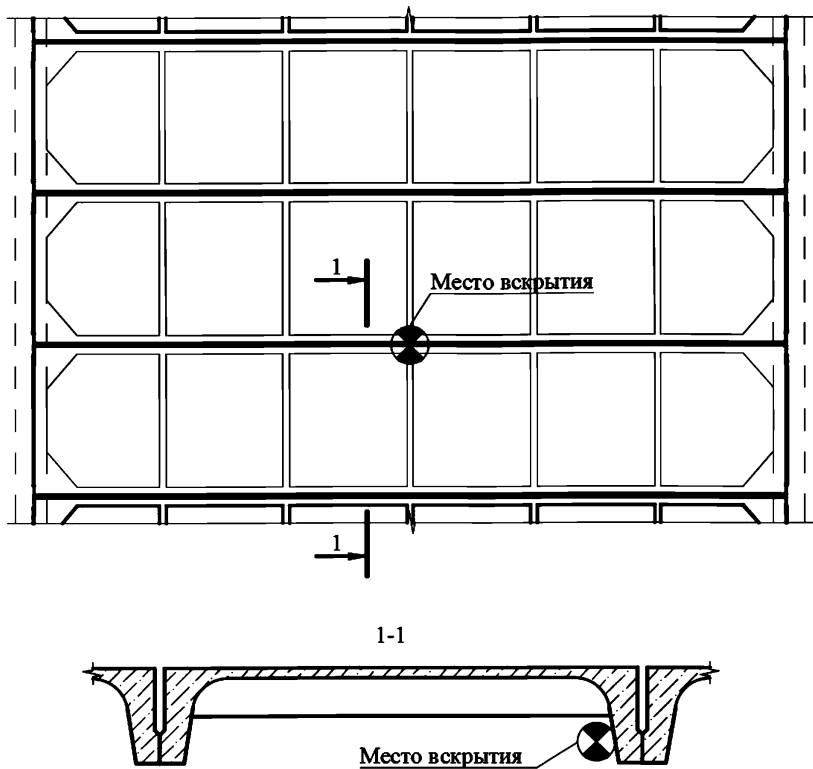


Рисунок 14 – Схема расположения мест вскрытий в железобетонной сборной ребристой плите перекрытия (нижняя грань плиты)

6.1.7.3 Контрольные вскрытия монолитных плит перекрытия проводят в растянутых зонах: в опорной зоне на верхней поверхности и в середине пролета на нижней поверхности. При выполнении вскрытия в опорной зоне рекомендуется отступить от опоры на 500 мм (рисунок 15).

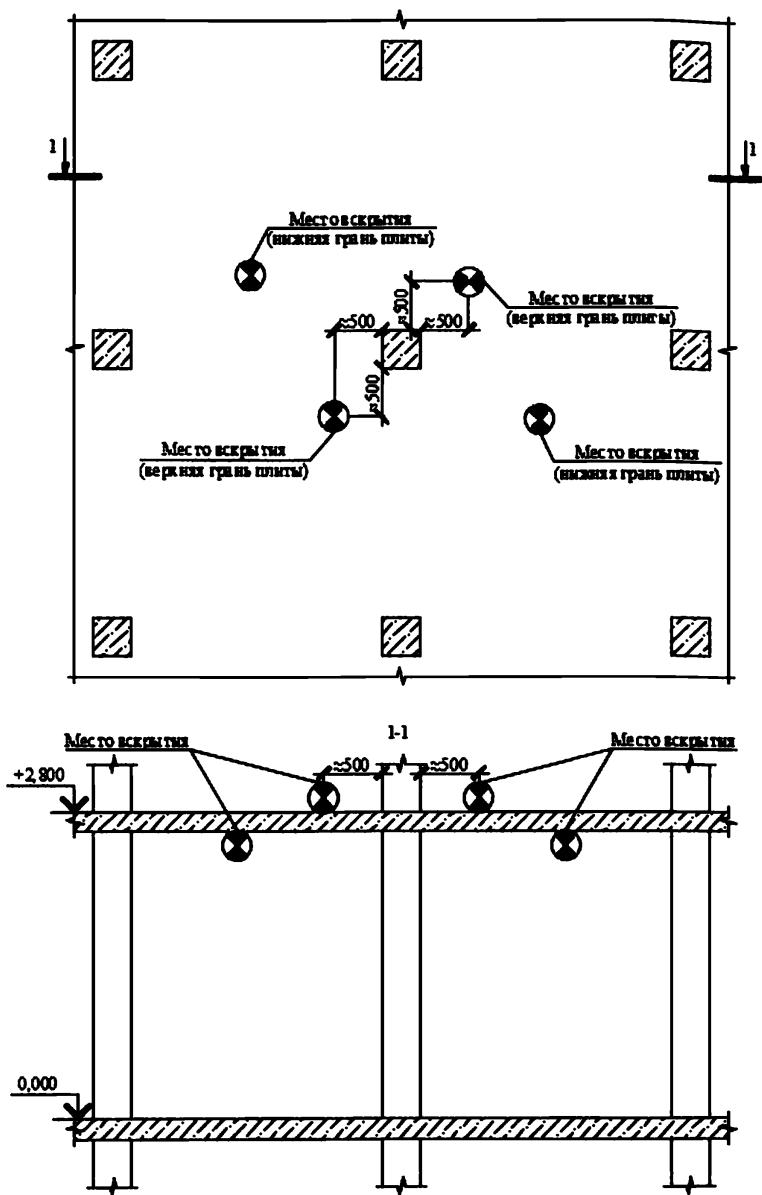


Рисунок 15 – Схема расположения мест вскрытий в железобетонной монолитной плите перекрытия

Рисунок 16 – Пример схемы расположения мест вскрытий в железобетонных стропильных фермах

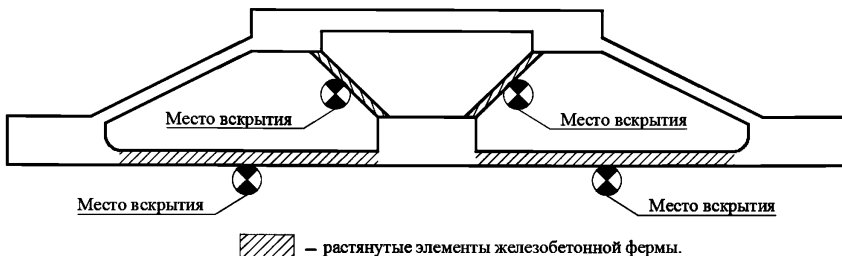


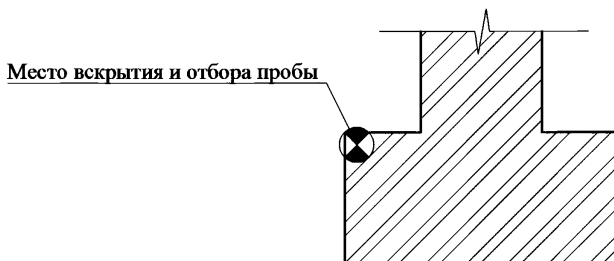
Рисунок 17 – Пример схемы расположения мест вскрытий в железобетонной подстропильной ферме

6.2 Каменные конструкции

6.2.1 Схема расположения мест вскрытий и отбора проб из фундамента

6.2.1.1 Контрольные вскрытия фундамента назначают для определения его состава и геометрических характеристик. Места вскрытий и отбора проб назначаются из фундаментов, где действуют наименьшие напряжения, например под торцевыми поперечными стенами, на которые, как правило, не опираются перекрытия и которые являются самонесущими (рисунок 18).

a



б

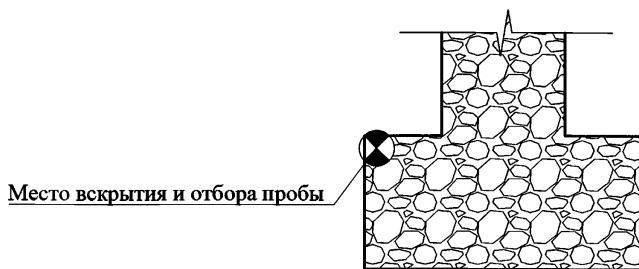


Рисунок 18 – Схема вскрытия и отбора пробы из кирпичного (а) и бутового (б) фундаментов

6.2.2 Схема расположения мест вскрытий и отбора проб из стен

6.2.2.1 Для определения состава стены и проверки соответствия проектной документации выполняют контрольные вскрытия. Места вскрытий и отбора проб назначают в зонах наименьших напряжений, например под окнами (рисунок 19). При отборе проб из подоконной части пробы кирпича и раствора следует отбирать из третьего ряда от низа проема. В стенах, не имеющих оконных проемов, вскрытие и отбор проб осуществляют на удобной высоте (рисунок 20).

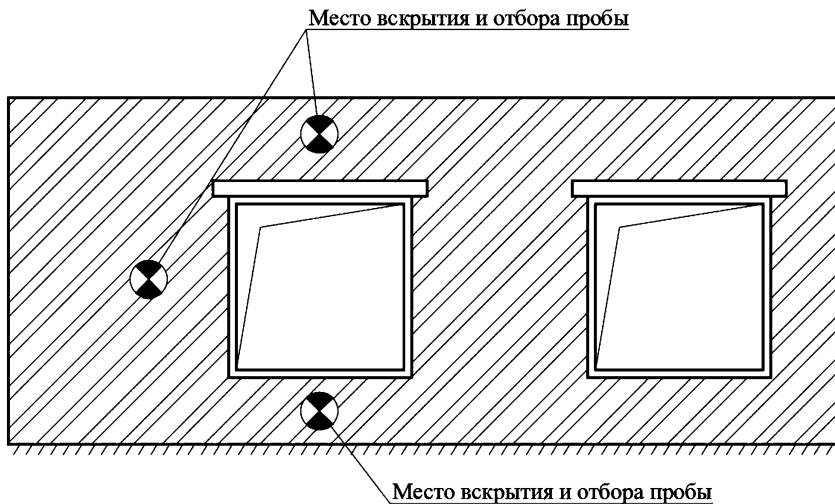


Рисунок 19 – Схема вскрытия и отбора пробы кирпичной кладки из стены в зоне оконного проема

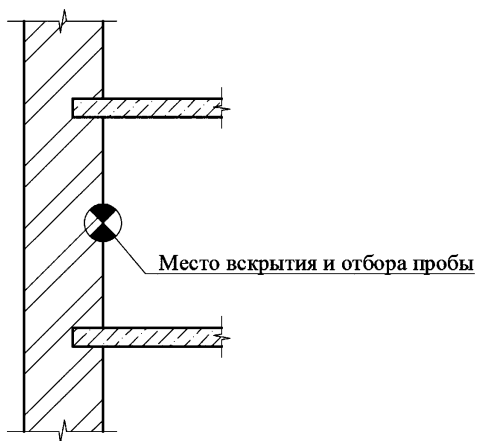


Рисунок 20 – Схема вскрытия и отбора пробы кирпичной кладки из стены, не имеющей оконных проемов

Место вскрытия и отбора пробы

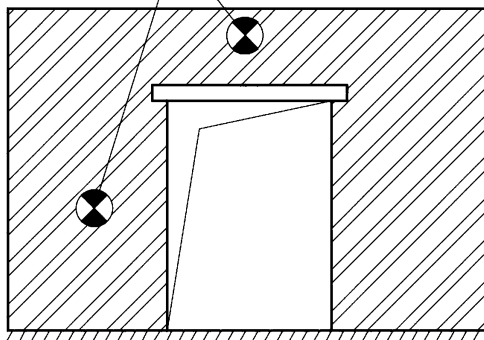


Рисунок 21 – Схема вскрытия и отбора пробы кирпичной кладки около дверного проема

6.2.3 Схема расположения мест вскрытий и отбора проб из столбов

6.2.3.1 Контрольные вскрытия столбов прямоугольного сечения выполняют для определения конструкции столба и проверки наличия стального или железобетонного сердечника. Места вскрытий и отбора проб назначают с обязательным выполнением страховочных мероприятий (рисунок 22).

Место вскрытия и отбора пробы

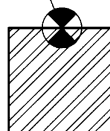


Рисунок 22 – Схема вскрытия и отбора пробы кирпичной кладки из конструкции кирпичного столба

6.2.4 Схема расположения мест вскрытий и отбора проб из сводов

6.2.4.1 Контрольные вскрытия сводчатых перекрытий назначают для определения геотермических характеристик стальных балок перекрытия и материалов свода. Места вскрытий и отбора проб назначают в зоне около металлической балки свода (рисунок 23).



Рисунок 23 – Схема вскрытия и отбора пробы кирпичной кладки из сводов

6.3 Металлические конструкции

6.3.1 Схема расположения мест отбора проб из колонн

6.3.1.1 Отбор проб в стальных колоннах следует назначать в зависимости от статической работы конструкции, например в местах с минимальным значением изгибающего момента. Эпюра изгибающих моментов силы одноэтажной стальной колонны связевого каркаса с шарнирными узлами – нулевая, при условии отсутствия эксцентриситета нагрузки. Место отбора пробы допускается осуществлять в любом удобном месте (рисунок 24). Минимальный изгибающий момент на эпюре моментов стальной колонны одноэтажного каркаса с жесткой заделкой в месте опирания фундамента, в свою очередь, находится как можно выше от опоры, где и рекомендуется выполнять отбор проб (рисунок 25). Минимальное значение изгибающего момента на эпюре моментов многоэтажной стальной колонны с жесткими узлами соединения по высоте здания, как правило, находится в середине высоты конструкции (рисунок 26).

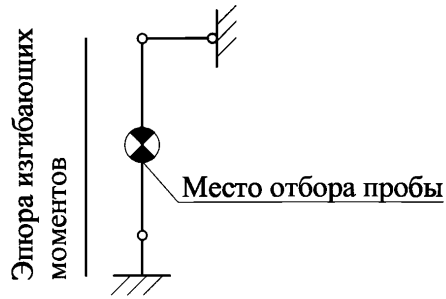


Рисунок 24 – Схема отбора пробы из одноэтажной стальной колонны связевого каркаса с шарнирными узлами

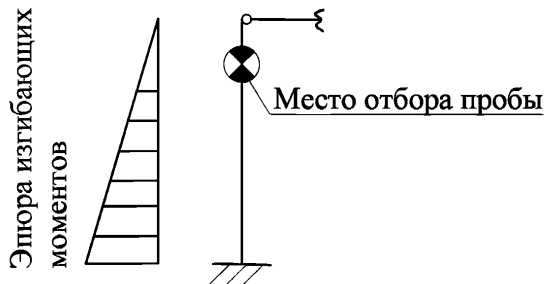


Рисунок 25 – Схема отбора пробы из стальной колонны одноэтажного каркаса с жесткой заделкой в месте опирания на фундамент

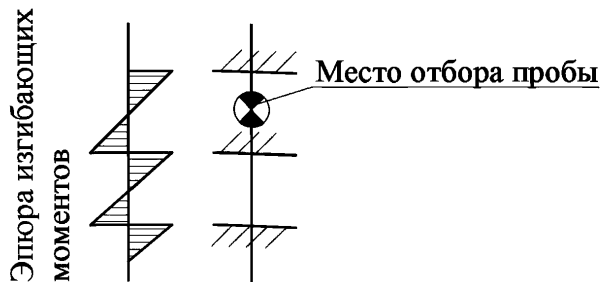


Рисунок 26 – Схема отбора пробы из многоэтажной стальной колонны с жесткими узлами соединения по высоте

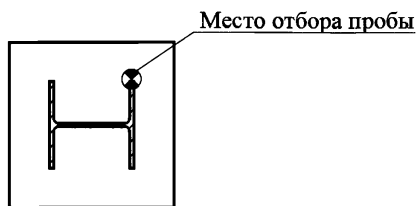


Рисунок 27 – Схема отбора пробы из стальной колонны сечением двутаврового профиля

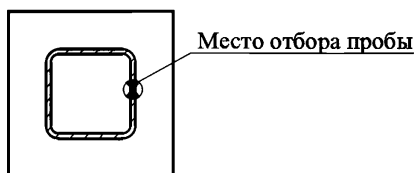
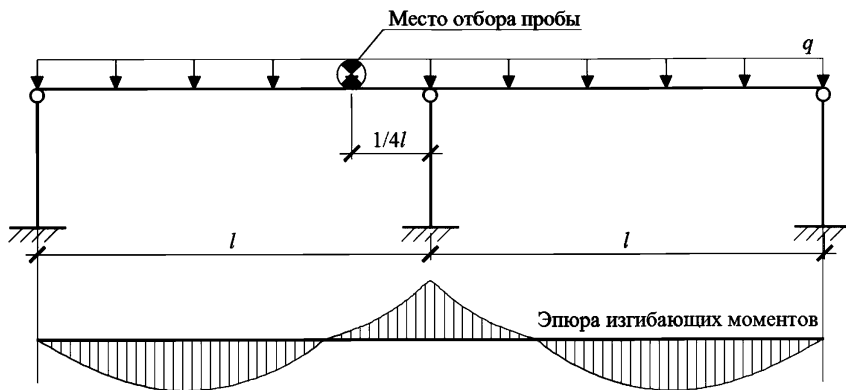


Рисунок 28 – Схема отбора пробы из стальной колонны сечением замкнутого квадратного профиля

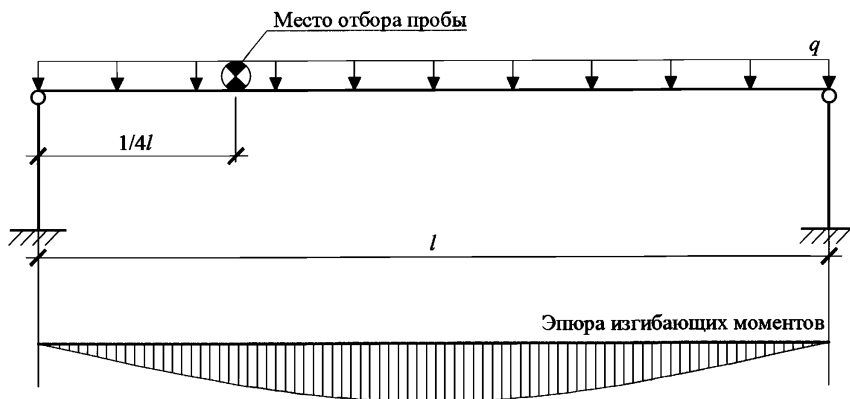
6.3.2 Схема расположения мест отбора проб из балок

6.3.2.1 Если сечение конструкций балок не имеет свободных, незакрепленных элементов, то рекомендуется отбирать пробы, независимо от характера статической работы, рядом с опорой на расстоянии $1/4 \div 1/5$ пролета от опорного узла (рисунки 29, 30). Необходимо также убедиться, что в зону отбора пробы не попадают узлы соединения с другими конструкциями, например второстепенными балками.



l – длина пролета; q – распределенная нагрузка

Рисунок 29 – Схема отбора пробы из многопролетной стальной балки



l – длина пролета; q – распределенная нагрузка

Рисунок 30 – Схема отбора пробы из однопролетной стальной балки

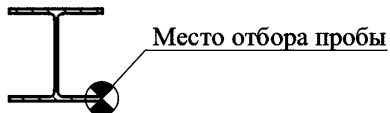


Рисунок 31 – Схема отбора пробы из стальной балки двутаврового сечения



Рисунок 32 – Схема отбора пробы из стальной балки, изготовленной из швеллера

6.3.3 Схема расположения мест отбора проб из ферм и связей

6.3.3.1 Отбор проб в стальных фермах и связях осуществляется в наименьших зонах напряжений. Рекомендуется назначать вскрытия в незакрепленных элементах профилей конструкции, которые, как правило, имеются в узлах соединения элементов и опорных узлах (рисунок 33). Если же все элементы профилей закреплены, то отбор проводят в любом удобном месте при осуществлении страховочных мероприятий либо с предварительным расчетом на обеспечение несущей способности конструкции (рисунок 34).

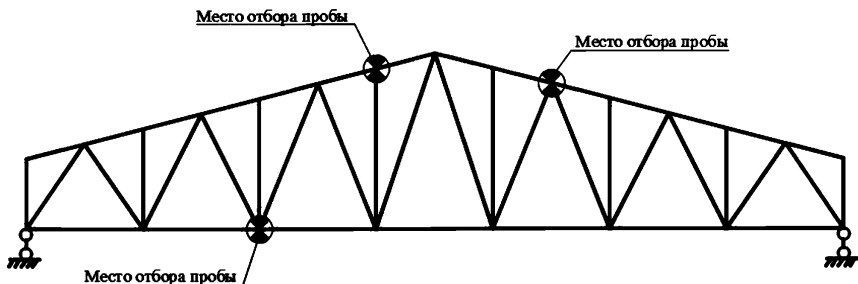


Рисунок 33 – Схема отбора пробы из незакрепленных элементов профилей стальной фермы

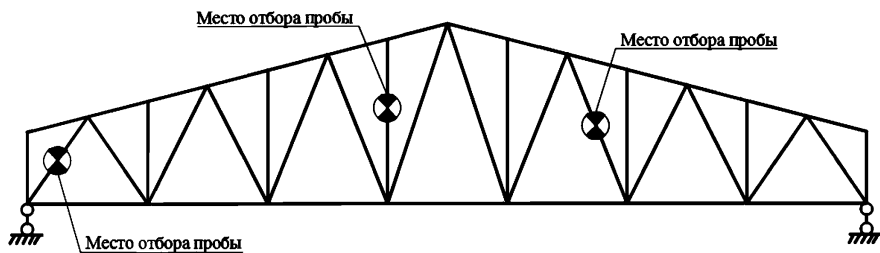


Рисунок 34 – Схема отбора пробы из замкнутого прямоугольного или круглого профиля стальной фермы с непосредственным соединением элементов

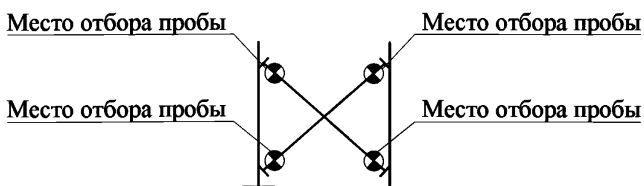


Рисунок 35 – Схема отбора пробы из вертикальной крестовой связи

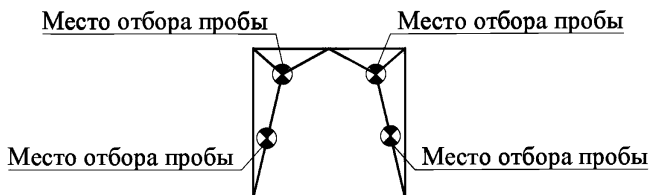


Рисунок 36 – Схема отбора пробы из вертикальной портальной связи

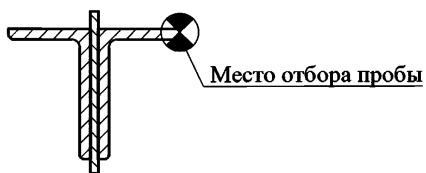


Рисунок 37 – Схема отбора пробы из незакрепленного элемента профиля – полки уголка



Рисунок 38 – Схема отбора пробы из незакрепленного элемента профиля – полки швеллера

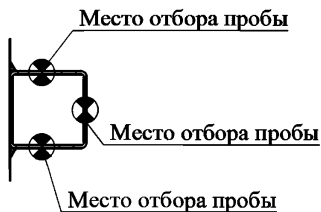


Рисунок 39 – Схема отбора пробы из замкнутого элемента профиля квадратного сечения

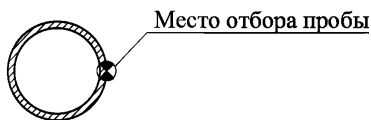


Рисунок 40 – Схема отбора пробы из замкнутого элемента профиля круглого сечения

6.4 Деревянные конструкции

6.4.1 При выборе мест отбора проб руководствуются следующими критериями:

- выпиливание или высверливание образцов следует проводить в наименее нагруженных конструкциях, например расположенных в торцах зданий и несущих половинную нагрузку;

- по длине элемента выбирают места с наименьшими внутренними усилиями (изгибающим моментом и поперечной силой);

- ослабление сечения конструкции должно быть минимальным.

Также особое внимание следует обращать на опорные и стыковочные узлы деревянных конструкций по всей их длине, а также на места болтовых, нагельных и гвоздевых соединений и на места контакта древесины с металлом, бетоном и кирпичной кладкой. Тщательному обследованию при отборе проб следует подвергать стропила в местах протечек кровли, в зонах, примыкающих к слуховым

окнам. Должны быть отмечены естественные и искусственные пороки древесины, механические повреждения, увлажнение, биопоражение древесины и др.

6.4.2 В целях обнаружения несущих деревянных конструкций проводят вскрытия укрывающих и отделочных слоев. Данные вскрытия проводят в первую очередь в местах протечек: у наружных стен, на опорах балок, прогонов и ферм; в санузлах, в местах прохода коммуникаций; в перекрытиях и перегородках, разделяющих отапливаемые и неотапливаемые помещения, и т. д.

6.4.3 Наиболее распространенные места отбора проб из деревянных конструкций показаны на рисунке 41.

Отбор пробы из стропильной ноги осуществляют на $\frac{1}{4}$ длины данной конструкции.

Отбор пробы из деревянной стойки осуществляют на наиболее удобной и безопасной для производства работ высоте.

Отбор проб из деревянных прогонов осуществляют на расстоянии, равном $S/2$, где S – шаг стропильных ног. Также данное расстояние не должно превышать расстояния $L/4$ от опоры, где L – длина пролета.

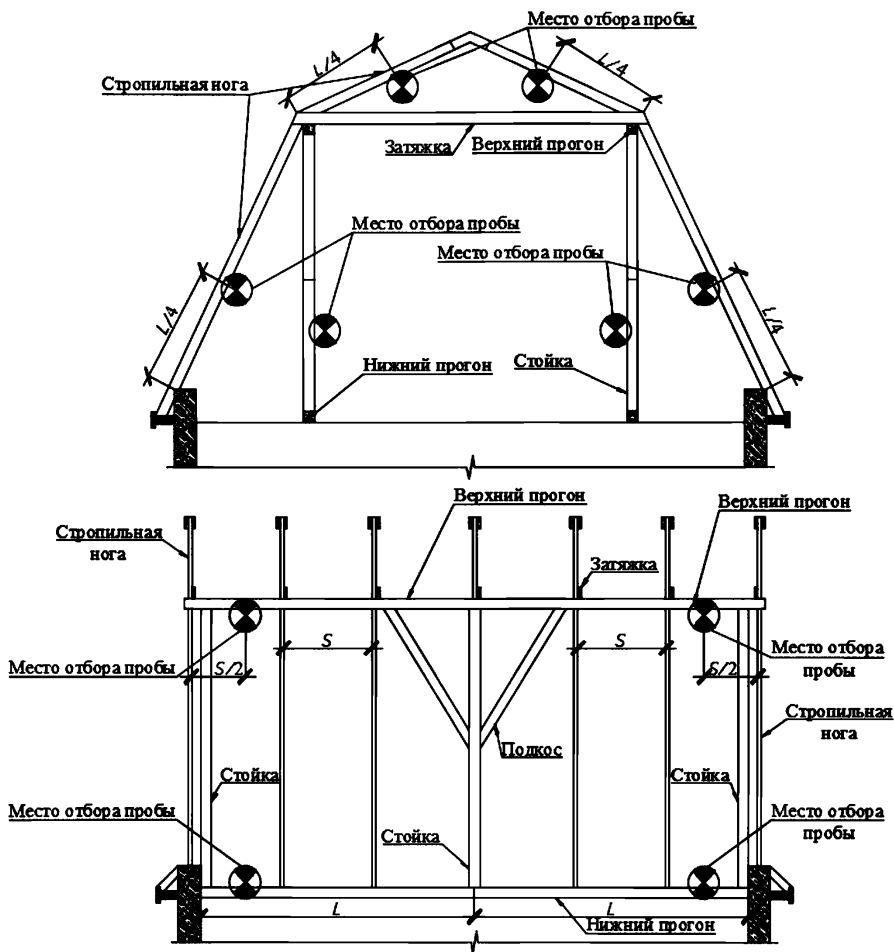


Рисунок 41 – Пример схемы расположения мест отбора проб из деревянных конструкций

Отбор пробы из деревянной балки перекрытия осуществляют на расстоянии $L/4$ от опоры, где L – длина пролета (рисунок 42).

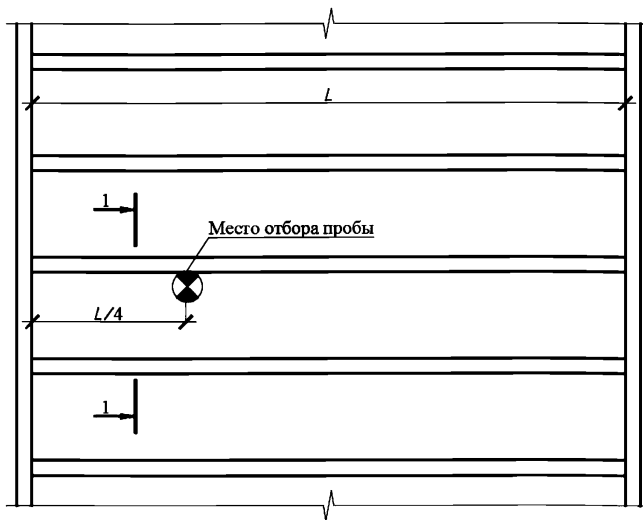


Рисунок 42 – Пример схемы расположения мест отбора проб из деревянной балки перекрытия

7 Рекомендации по выполнению вскрытий и отбору образцов материалов

7.1 Железобетонные конструкции

7.1.1 Рекомендации по отбору проб бетона

7.1.1.1 Пробы бетона для изготовления образцов отбирают путем выпиливания или выбуривания из конструкции или ее частей.

Выпиливать и выбуривать пробы бетона из конструкций зданий и сооружений следует алмазными дисковыми пилами или коронками, а также твердосплавным инструментом, обеспечивающим изготовление образцов, отвечающих требованиям к образцам, содержащимся в стандартах на конкретные испытания.

7.1.1.2 Перед выпиливание (выбуриванием) пробы рекомендуется воспользоваться металлодетектором в целях обнаружения мест нахождения

арматурных стержней в конструкции и исключения возможности попадания в отобранный образец арматурных стержней.

7.1.1.3 После извлечения проб места выборки следует заделывать ремонтными составами классом прочности не менее использованного в конструкции бетона, предварительно обработав арматуру антикоррозионным составом, а также промыв контактную поверхность бетона от пыли и грязи и обработав ее составом, повышающим адгезию.

7.1.1.4 Форма и размеры образцов зависят от метода определения прочности бетона и должны соответствовать требованиям таблицы 1 пункта 4.1.1 ГОСТ 10180–2012.

Также допускается выпиливать (выбуривать) следующие образцы:

- кубы (далее – образцы-кубы) с ребром длиной 70 мм;
- призмы (далее – образцы-призмы) размерами 70 × 70 × 280 мм;
- цилиндры (далее – образцы-цилиндры) диаметром 70 мм.

7.1.1.5 При отборе проб бетона не рекомендуется выпиливать образец из конструкции в виде куба или призмы. Выпиливание образцов данных форм с помощью дисковых пил может повлечь за собой рассечение большого количества арматурных стержней вследствие необходимости делать длинные пропилы за пределы пробы для обеспечения их необходимой глубины.

7.1.2 Рекомендации по отбору проб арматуры

7.1.2.1 После назначения мест отбора проб арматуры необходимо предусмотреть мероприятия по восстановлению либо усилению (при необходимости) конструкции, из которой была взята проба.

7.1.2.2 Перед взятием пробы конструкцию рекомендуется разгрузить, поставив подпорные стойки.

7.1.2.3 Отбор пробы осуществляется путем отбивки защитного слоя конструкции и вырезки стержня с помощью угловой шлифовальной машины с абразивным диском для резки металла.

7.1.2.4 При отборе пробы арматуры необходимо охлаждать отбираемый стержень в целях исключения возможности изменения физико-механических свойств стали вследствие перегрева.

7.1.2.5 В соответствии с ГОСТ 12004 полная длина образца выпиливаемой арматуры равна рабочей длине плюс участок для закрепления стержней в захватах. Длину участков для закрепления выбирают в зависимости от конструкции испытательного оборудования.

Рабочая длина образца должна составлять:

- для образца с номинальным диаметром d до 20 мм включительно – не менее 200 мм;

- для образца с номинальным диаметром d свыше 20 мм – не менее $10d$;

- для арматурных канатов всех диаметров – не менее 350 мм.

Начальная расчетная длина для образцов стержневой арматуры и проволоки должна быть установлена по нормативным-техническим документам на готовую продукцию, а для образцов арматурных канатов должна составлять 300 мм.

7.1.3 Рекомендации по выполнению вскрытий фундаментов

7.1.3.1 Вскрытие и зондирование фундамента необходимо выполнять в зонах действия наименьших напряжений с последующим восстановлением целостности конструкции.

7.1.3.2 Вскрытие верхнего армирования фундаментной плиты выполняют до появления явной схемы армирования, как показано на рисунке 43.

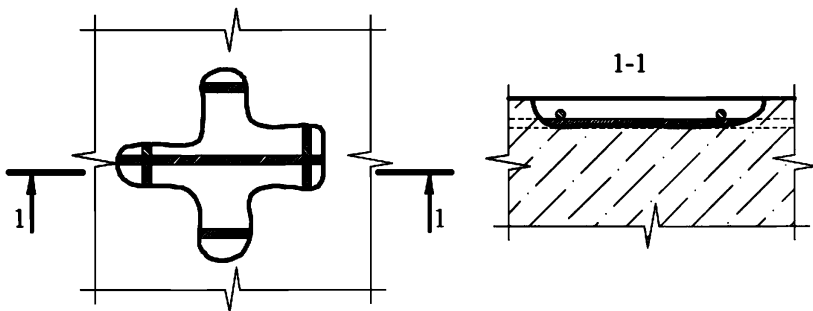


Рисунок 43 – Пример схемы вскрытия верхнего армирования плитного фундамента

7.1.3.3 Зондирование фундаментной плиты выполняется бурением на всю ее толщину с последующим восстановлением. Число мест зондирования определяют в соответствии с целями и требованиями технического задания.

7.1.3.4 Для обеспечения вскрытия нижнего армирования необходимо выполнить проходку шурфа до его подошвы.

Нижнее армирование рекомендуется вскрывать до появления не менее двух стержней в продольном и поперечном направлениях (рисунки 44, 45).

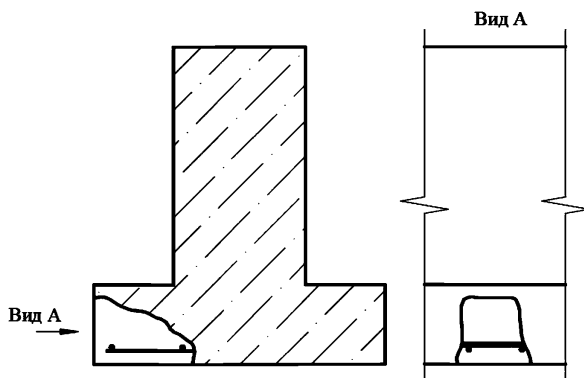


Рисунок 44 – Пример схемы вскрытия нижнего армирования ленточного фундамента

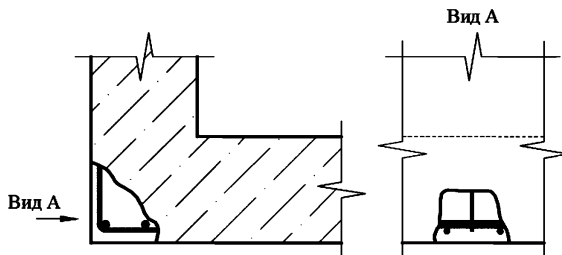


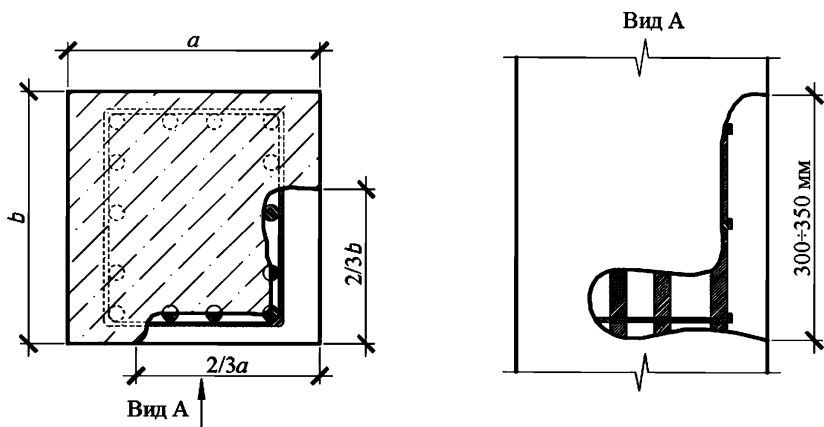
Рисунок 45 – Пример схемы вскрытия нижнего армирования плитного фундамента

7.1.4 Рекомендации по выполнению вскрытий колонн и пилонов

7.1.4.1 При выполнении вскрытий колонн и пилонов глубина вскрытий должна быть достаточна для измерения диаметра стержней арматуры штангенциркулем. Ширина вскрываемой полосы защитного слоя бетона зависит от ее глубины и составляет $100 \div 200$ мм.

7.1.4.2 Для определения класса, диаметра, шага поперечной арматуры выполняют вскрытие в виде вертикальной полосы на углу колонны или пилона. Высоту вскрываемой полосы определяют исходя из шага поперечной арматуры ($\approx 300 \div 350$ мм).

7.1.4.3 Контрольные вскрытия колонн прямоугольного сечения выполняют по двум смежным граням колонн на $2/3$ от угла колонны, не затрагивая две другие грани (рисунок 46).



a, b – размеры сторон колонны прямоугольного сечения

Рисунок 46 – Пример схемы вскрытия колонны прямоугольного сечения

7.1.4.4 Для определения схемы армирования колонн круглого сечения (диаметр и класс арматуры, число стержней, шаг поперечной арматуры) выполняют контрольные вскрытия, размер которых составляет не менее $1/4$ сечения колонны (рисунок 47).

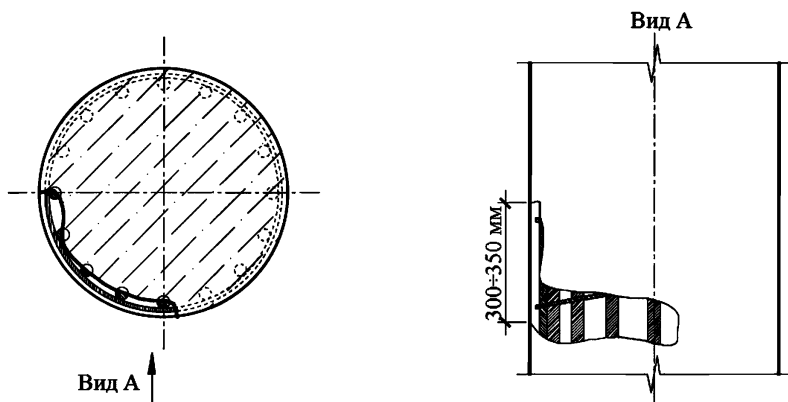
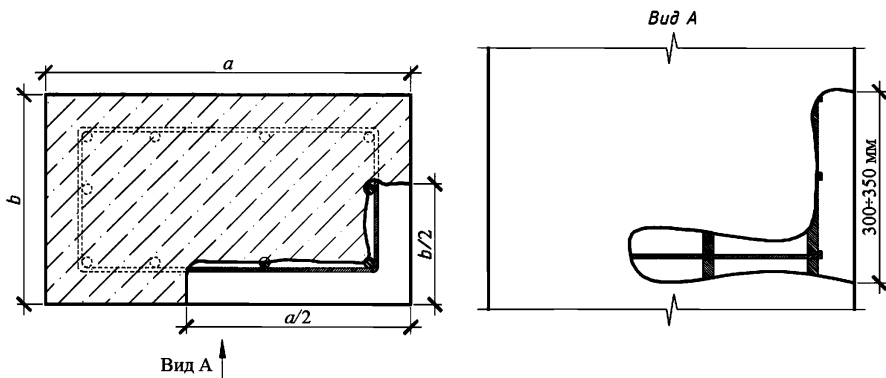


Рисунок 47 – Пример схемы вскрытия колонны круглого сечения

7.1.4.5 Контрольные вскрытия пилонов выполняют аналогично вскрытиям колонн прямоугольного сечения. Размер участка вскрытия пилонa с меньшей стороны должен быть не менее половины ширины пилонa. Размер участка вскрытия пилонa с большей стороны должен быть не менее половины длины пилонa (рисунок 48).

При больших размерах пилонов рекомендуется вскрывать не менее трех шагов рабочей арматуры, расположенной в большей стороне.

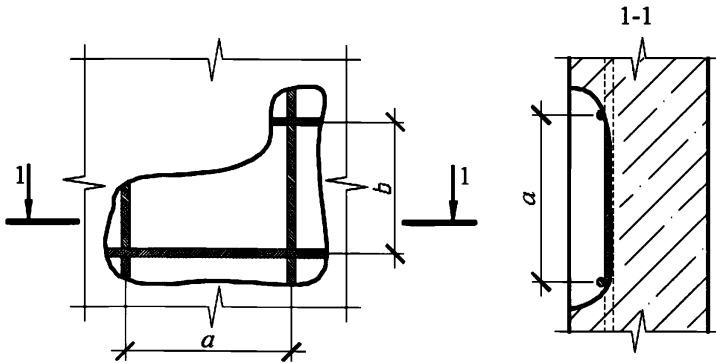


a, b – размеры сторон пилонa

Рисунок 48 – Пример схемы вскрытия пилонa

7.1.5 Рекомендации по выполнению вскрытий стен

7.1.5.1 Для определения схемы армирования железобетонных стен – класса арматуры, диаметра и числа стержней – выполняют контрольные вскрытия с обнажением не менее двух стержней в вертикальном и горизонтальном направлениях стены (рисунок 49).



a – расстояние между продольными арматурными стержнями;

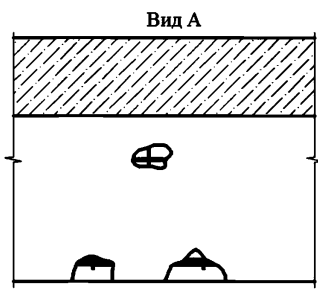
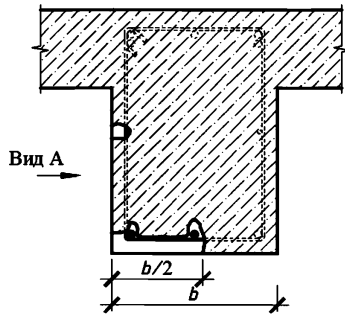
b – расстояние между поперечными арматурными стержнями

Рисунок 49 – Пример схемы вскрытия стен

7.1.6 Рекомендации по выполнению вскрытий балок

7.1.6.1 После предварительного определения армирования балки, в зависимости от целей технического обследования, возможно провести контрольные вскрытия на верхней и нижней гранях балки (см. раздел 6).

7.1.6.2 При определении фактического нижнего армирования балки необходимо отбить защитный слой бетона не менее чем на половину ширины балки, а при наличии армирования в середине балки необходимо локально оголить предварительно найденные арматурные стержни. При вскрытии нижнего армирования необходимо убедиться в отсутствии второго ряда арматурных стержней путем углубления борозды в характерных местах (рисунок 50).



b – ширина балки

Рисунок 50 – Пример схемы вскрытия монолитной железобетонной балки (нижнее армирование)

7.1.6.3 Контрольное вскрытие верхнего армирования монолитной балки также выполняют после предварительного определения расположения арматурных стержней.

Длина вскрываемой полосы должна быть не менее половины ширины балки.

7.1.6.4 При вскрытии верхнего армирования необходимо убедиться в отсутствии второго ряда арматурных стержней путем углубления борозды в характерных местах (рисунок 51).

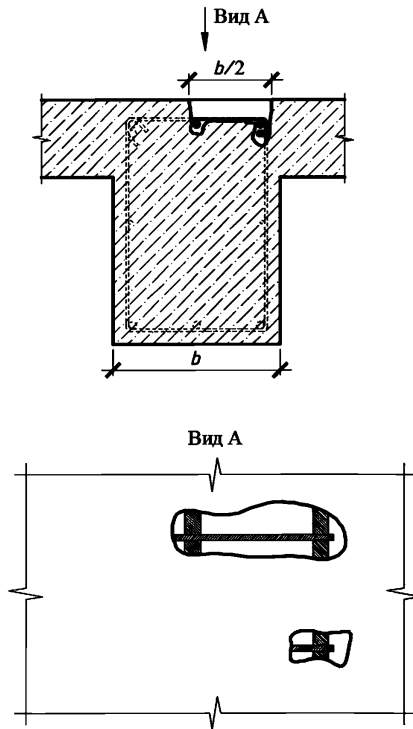
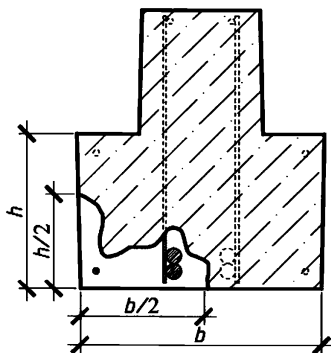


Рисунок 51 – Пример схемы вскрытия монолитной железобетонной балки (верхнее армирование)

7.1.6.5 В сборных железобетонных балках вскрытие выполняют для определения маркировки и серии, по которым выполнена обследуемая балка. Для определения данных показателей рекомендуется провести вскрытие не менее чем на $1/2$ ширины балки для выявления симметрии арматурных стержней и на $1/2$ его высоты (рисунок 52).



b – ширина балки; h – высота полки балки

Рисунок 52 – Пример схемы вскрытия сборной железобетонной балки

7.1.6.6 Глубина вскрытия должна быть достаточна для измерения диаметра стержней арматуры штангенциркулем.

7.1.6.7 При наличии в балке преднапряженной арматуры вскрытие допускается выполнять только в том случае, если усилия от эксплуатационных нагрузок ослабили обжатие, создаваемое преднапряжением.

7.1.7 Рекомендации по выполнению вскрытий плит перекрытий и покрытий

7.1.7.1 Контрольные вскрытия монолитных железобетонных плит перекрытия выполняют с обнажением не менее двух стержней для определения шага в обоих направлениях (рисунок 53).

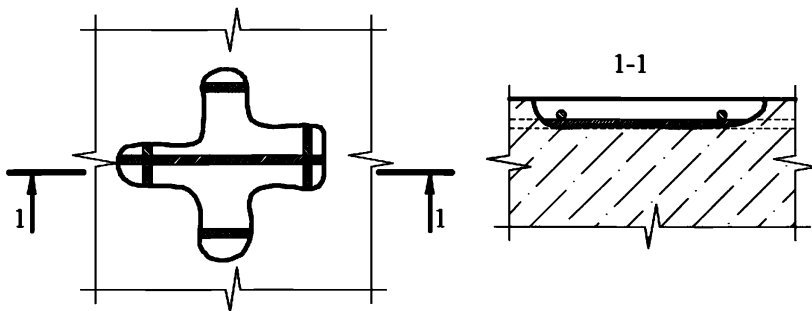


Рисунок 53 – Пример схемы вскрытия монолитных плит перекрытия (нижнее армирование)

7.1.7.2 Контрольное вскрытие верхнего армирования проводят в опорной зоне (см. раздел 6), в которой, как правило, наряду с основным продольным армированием размещаются стержни дополнительного продольного армирования, а также поперечная арматура.

7.1.7.3 Основное и дополнительное верхнее армирование в опорной зоне рекомендуется вскрывать в виде наклонной штрабы шириной около 100 мм (рисунок 54).

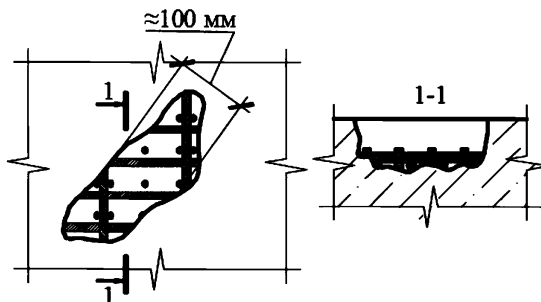
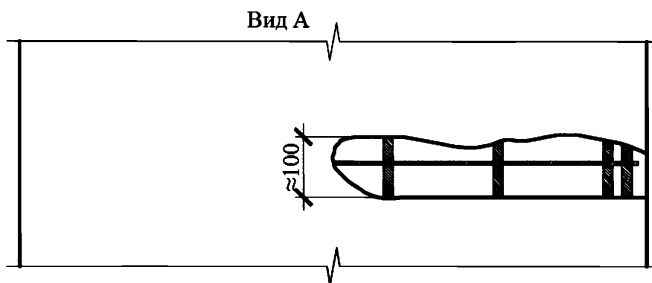
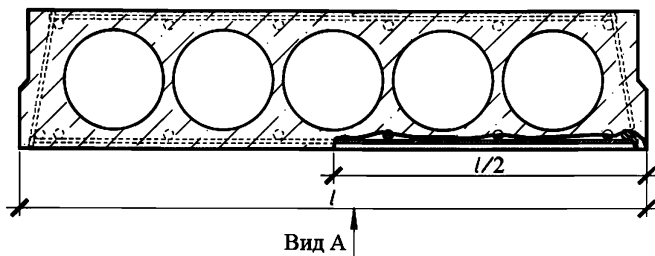


Рисунок 54 – Пример схемы вскрытия монолитных плит перекрытия (верхнее армирование)

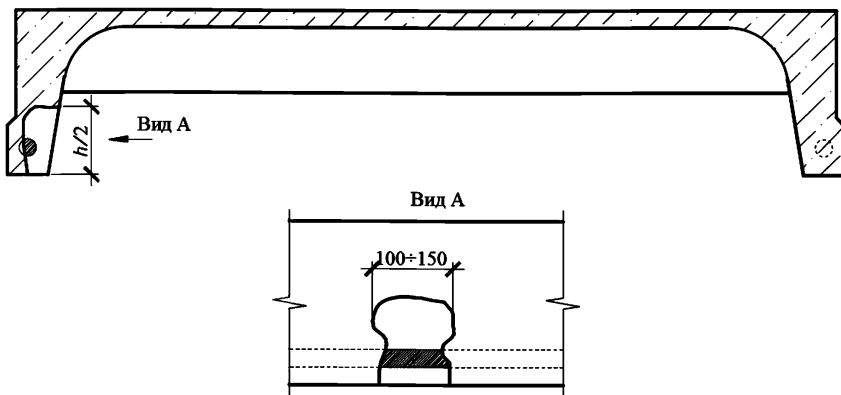
7.1.7.4 Контрольные вскрытия сборных железобетонных многопустотных и сплошных плит перекрытия выполняют не менее чем на половину ширины плиты (рисунок 55).



l – ширина плиты

Рисунок 55 – Пример схемы вскрытия многопустотной плиты перекрытия

7.1.7.5 Вскрытие ребристых плит перекрытия осуществляют в продольном ребре на $1/2$ высоты ребра (рисунок 56). Ширина вскрываемой полосы защитного слоя бетона зависит от ее глубины и составляет $100 \div 150$ мм.



h – высота плиты

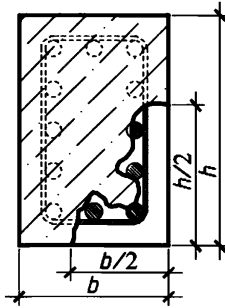
Рисунок 56 – Пример схемы вскрытия ребристой плиты перекрытия

Глубина вскрытия должна быть достаточна для измерения диаметра стержней арматуры штангенциркулем.

7.1.8 Рекомендации по выполнению вскрытий ферм

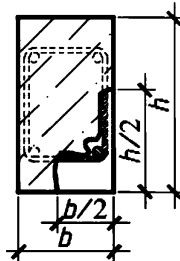
7.1.8.1 Контрольное вскрытие ферм выполняют для определения марки фермы.

7.1.8.2 При выполнении вскрытия необходимо отбить защитный слой бетона не менее чем на половину ширины элемента фермы, а также не менее чем на половину высоты элемента (рисунки 57, 58).



b – ширина элемента фермы; h – высота элемента фермы

Рисунок 57 – Пример схемы вскрытия растянутого нижнего пояса фермы



b – ширина элемента фермы; h – высота элемента фермы

Рисунок 58 – Пример схемы вскрытия растянутого раскоса фермы

7.2 Каменные конструкции

7.2.1 Для определения конструкции кирпичной кладки и характеристик материалов проводят выборочное контрольное зондирование кладки с последующим выбором мест вскрытий и отбора проб, дающих более полное представление об обследуемой конструкции. Зондирование выполняют с учетом имеющейся технической документации на возведение здания, капитальный ремонт и реконструкцию и материалов предшествующих обследований.

7.2.2 Отбор раствора и кирпичной кладки рекомендуется выполнять в местах выполнения вскрытия конструкций в целях минимизации разрушений.

7.2.3 Для оптимального вскрытия и отбора проб с минимальным разрушением каменных конструкций следует использовать инструмент типа «цепная пила». С помощью такого инструмента образец выпиливают из конструкции по кладочному шву.

7.2.4 Для отбора проб допускается также использовать кирпичи, вырванные из кладки при проведении испытаний с помощью прибора ОНИКС-1.СК, при условии соответствия вырванных кирпичей требованиям стандартов, которые предъявляются к пробам для изготовления образцов.

7.2.5 В целях минимизации разрушений конструкции не рекомендуется использовать для вскрытия и отбора проб ударный метод (электрические и пневматические отбойные молотки, перфораторы).

7.2.6 Если вскрытие и отбор проб проводили в зоне высоких напряжений, т. е. в местах, где несущая способность после выполнения указанных работ по расчету не обеспечивается, такие места рекомендуется заделывать непосредственно после выполнения работ с сохранением разгрузки или разгружающих конструкций в течение срока набора прочности материалами заделки.

7.3 Металлические конструкции

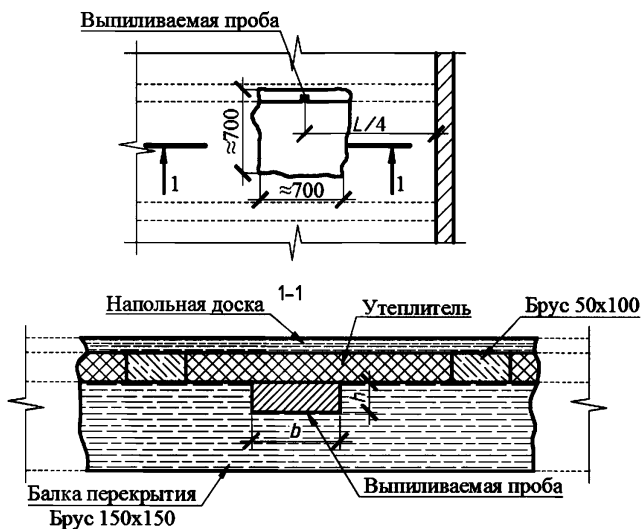
7.3.1 Отбор проб стали для механических свойств рекомендуется выполнять с помощью угловой шлифовальной машины. Вырезка образцов должна обеспечиваться с охлаждением и с принятием мер предосторожности, позволяющих избежать поверхностного упрочнения и перегрева проката, которые могут изменить его физико-механические свойства.

7.3.2 Отбор проб стали для химического анализа рекомендуется выполнять с помощью напильника или сверла.

7.3.3 Для предотвращения аварийных ситуаций (разрушения конструкции, ослабления сечения минимально допустимых норм) рекомендуется обеспечивать восстановление мест отбора проб непосредственно после выполнения работ.

7.4 Деревянные конструкции

7.4.1 Взятие проб для оценки биоповреждений деревянных конструкций проводят при выборочных вскрытиях полов, перегородок, подшивок потолков и т. п. Площадь вскрытия должна быть не менее $0,5 \text{ м}^2$ в промежутках между балками перекрытий и не менее $30 \times 30 \text{ см}$ в перегородках (рисунок 59). Диагностические признаки биоповреждений определяют визуально, а более точную диагностику проводят путем анализа отобранных проб древесины в лаборатории при микологических испытаниях.

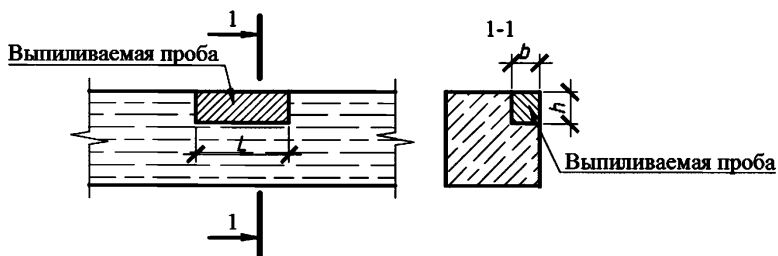


L – длина пролета; b – ширина выпиливаемой пробы; h – высота выпиливаемой пробы

Рисунок 59 – Пример схемы вскрытия укрывающих слоев и места отбора пробы в деревянной балке перекрытия

7.4.2 Для определения физико-механических характеристик древесины и микологического анализа из ненагруженных или слабонагруженных частей деревянных конструкций, имеющих повреждения и дефекты, высверливают керны или выпиливают бруски длиной $150 \div 350 \text{ мм}$.

7.4.3 Бруски, по возможности, рекомендуется выпиливать с боковой поверхности конструкции (рисунок 60).



L – длина выпиливаемой пробы; b – ширина выпиливаемой пробы; h – высота выпиливаемой пробы

Рисунок 60 – Пример выпиливаемой пробы из деревянной конструкции

7.4.4 Размеры бруска, выпиливаемого из конструкции, устанавливают в соответствии с видом испытания, которое планируется провести.

7.4.5 В процессе отбора заготовок определяют влажность древесины с помощью электровлагомера. Составляют схему отбора заготовок.

7.4.6 Выпиленные бруски маркируют, помещают в полиэтиленовые пакеты и отправляют для лабораторных исследований, а места отбора брусков фиксируют на схемах конструкций, которые прикладывают к актам с результатами испытаний образцов древесины.

7.4.7 Если образцы выпилить невозможно, то сверлят конструкцию и по цвету стружки и результатам микологического анализа судят о качестве древесины.

8 Правила безопасности при выполнении вскрытий и отборе образцов

8.1 Вскрытия строительных конструкций и отбор образцов материалов с применением новых машин, механизмов, приборов, инструмента, новых технологических процессов и приспособлений должны проводиться с соблюдением дополнительных требований по охране труда и технике безопасности, утверждаемых организацией, проводящей указанные работы.

8.2 Рабочие, служащие и инженерно-технические работники, выполняющие работы по вскрытию строительных конструкций и отбору проб материалов, должны проходить предварительные и периодические медицинские осмотры, а также инструктаж и обучение безопасным приемам и методам работы в соответствии с порядком, установленным в организации, проводящей указанные работы.

8.3 Лицам, проводящим работы по вскрытиям и отбору образцов, в условиях, сопряженных с повышенной опасностью (на высоте, в земляных выемках глубже 2 м, в помещениях электрощитовых, машинных отделений и шахт лифтов и т. д.), следует оформлять наряд-допуск на производство работ.

8.4 Инструктаж по технике безопасности труда лиц, проводящих технические обследования, следует проводить не позднее месяца со дня зачисления их в штат.

8.5 Обучение по технике безопасности труда следует проводить не позднее месяца со дня зачисления в штат, а в дальнейшем следует проводить ежегодно проверку знаний безопасных методов и приемов работы.

8.6 Администрация организации, выполняющей работы по вскрытиям строительных конструкций и отбору образцов материалов, должна обеспечить рабочих и инженерно-технических работников бесплатными спецодеждой, спецобувью и другими средствами индивидуальной защиты согласно перечню:

- проверенные и испытанные предохранительные пояса со страхующими канатами (при работе на высоте);
- специальная обувь для строительных работ;
- спецодежда;

- дополнительно нескользящая обувь при работе на кровле;
- защитная каска;
- средства индивидуальной защиты зрения (защитные очки с небьющимися стеклами);
- защитные перчатки;
- средства индивидуальной защиты органов дыхания (респиратор);
- средства индивидуальной защиты органов слуха (защитные наушники);
- другие дополнительные средства защиты в зависимости от опасных факторов окружающей среды.

Лиц, не имеющих соответствующих спецодежды, спецобуви и других средств индивидуальной защиты, допускать к работе запрещается.

8.7 Каждый работник должен немедленно сообщать своему непосредственному руководителю, а в его отсутствие – вышестоящему руководителю о всех замеченных нарушениях правил техники безопасности и охраны труда.

8.8 Персонал организации, проводящий работы по вскрытию строительных конструкций и отбору проб материалов, должен быть обучен правилам оказания первой доврачебной помощи при несчастных случаях и уметь оказывать помощь пострадавшим.

8.9 Организация, проводящая работы, должна обеспечивать их безопасность. Все опасные для людей зоны должны быть обозначены знаками безопасности, предупредительными надписями и плакатами. Постоянно действующие опасные зоны должны быть ограждены защитными ограждениями. Во время пробивки сквозных отверстий в наружных стенах рядом с зоной возможного падения осколков и кусков стены снаружи должен находиться один из членов бригады.

8.10 Перед началом работ ответственный за их производство обязан показать исполнителям места проведения работ и безопасные пути перемещения. Кроме того, он должен обеспечить устройство в необходимых местах прочных настилов, средств подмащивания, проходов, а также достаточное освещение проходов и мест проведения работ.

8.11 Если при выполнении работ создается опасность для лиц, выполняющих эти работы, ответственный за их производство должен принять меры по предупреждению опасности и прекратить работы до устранения опасности.

8.12 Работы по вскрытиям строительных конструкций и отбору образцов материалов в аварийных частях зданий следует осуществлять только после проведения соответствующих охранных мероприятий. Перечень охранных мероприятий в каждом случае должен определяться комиссией в составе специалистов организации, производящей работы, заказчика и строительной организации.

8.13 Работы в зданиях, планируемых к ремонту или находящихся в ремонте, следует выполнять только после предупреждения и согласования с техническим персоналом и исполнителями организации, которая будет выполнять ремонт.

8.14 Подъем на этажи и чердаки допускается только по внутренним лестницам или стремянкам с соответствующими ограждениями.

8.15 Работа со случайных средств подмащивания не допускается. Леса и подмости должны отвечать требованиям соответствующих правил устройства и их эксплуатации, утвержденных в установленном порядке.

8.16 Запрещается во время работы становиться на любые подземные и надземные трубопроводы, а также на электрокабели, батареи отопления и вентиляционные короба, ходить по ним или опираться при подтягивании и спуске с одной высоты на другую.

8.17 Работы на высоте свыше 5 м от поверхности земли, перекрытия или рабочего настила, выполняемые с временных монтажных приспособлений или непосредственно с элементов конструкций, должны проводиться только специалистами-верхолазами. Основным средством, предохраняющим верхолаза от падения с высоты во все моменты работы и передвижения, должен быть предохранительный пояс.

8.18 Выполнение работ на кровле должно проводиться под руководством лица, назначенного приказом по организации, проводящей работы по вскрытию и отбору образцов.

8.19 При выполнении работ не допускается:

- подниматься и спускаться по пожарным лестницам;
- проводить вскрытия и отбор проб материалов на высоте в помещениях недостроенных зданий, не имеющих лестниц, перекрытий, подмостей, настилов, стремянок и ограждений;
- подниматься и спускаться по лестницам и стремянкам, не имеющим ограждений или проходящим около открытых проемов в стенах;
- подниматься и спускаться по обледенелым или заснеженным лестницам и стремянкам;
- подниматься или спускаться по элементам каркаса недостроенного здания;
- высовываться в проемы, вставать на подоконники при открытых проемах, выходить на наружные пояски, карнизы, балконы без ограждений;
- сбрасывать с крыш, чердака или с этажей инструмент и какие-либо материалы;
- вставать на пораженные гнилью строительные конструкции или ходить по ним;
- находиться в зоне погрузочно-разгрузочных работ;
- работать на крыше в одиночку;
- осуществлять работы с приставных лестниц и стремянок;
- выходить на крышу во время грозы, в гололед или при скорости ветра свыше 15 м/с; ходить по крыше здания с уклоном свыше 20° без предохранительного пояса и страхующего каната, прикрепленного к надежной опоре;
- проводить работы без соответствующих защитных устройств в местах, выше которых на одной вертикали выполняют строительные или ремонтные работы;
- находиться и работать без соответствующих защитных средств в помещениях с вредными для здоровья условиями;
- самовольно открывать и спускаться в какие-либо емкости, колодцы, смотровые канавы.

8.20 При работе на безнакатных перекрытиях вставлять на подшивку категорически запрещается. Необходимо создать настил по балкам, опирающимся на несущие конструкции.

8.21 Перемещение засыпки вскрытых перекрытий следует осуществлять при открытых слуховых окнах, форточках, окнах и балконных дверях (одновременно оберегаясь от сквозняков). По окончании работ все проемы следует закрыть.

8.22 В подвалах и на чердаках открывать люки, передвигать предметы, удалять какие-либо подпорки и т. п. не допускается.

8.23 Помещения котельных, топочные пространства, газоходы и борова перед проведением работ должны быть проветрены.

8.24 Производство работ в помещениях, где установлены газовые приборы (оборудование), следует проводить при постоянном проветривании помещений (должны быть открыты фрамуги, форточки).

8.25 Работы, связанные с механическими ударами и шумом, необходимо проводить после предварительного предупреждения людей, проживающих или работающих в соседних помещениях.

8.26 Работы в непосредственной близости от электрических кабелей и электроустановок в подвальных помещениях должны проводиться только под непосредственным наблюдением электромонтера.

8.27 Работу с электрифицированным инструментом и приборами необходимо проводить с соблюдением требований электробезопасности.

8.28 Каждый работник обязан следить за надежным состоянием используемого электрифицированного инструмента и оборудования, требуя того же и от всех лиц, с ним работающих.

8.29 Перед использованием новых электрифицированных инструмента и оборудования каждый исполнитель обязан предварительно детально ознакомиться с инструкциями по их эксплуатации и техникой безопасности.

8.30 Работать с электрифицированным инструментом с приставных лестниц не допускается. Работы должны проводиться с лесов или подмостей, которые

должны быть ограждены перилами высотой не менее 1 м и бортовой доской высотой не менее 15 см.

8.31 Электрифицированный инструмент при переноске на другое место и при перерывах в работе следует отключать от источника энергии.

8.32 Работа с электрифицированным инструментом во время дождя и снегопада допускается на открытых площадках только при наличии на рабочем месте навесов и с обязательным применением диэлектрических перчаток, галош, ковриков.

8.33 Ввертывать и вывертывать электрические лампы под напряжением не допускается. В исключительных случаях, при невозможности снять напряжение, эту работу должен выполнять дежурный электромонтер с применением диэлектрических перчаток и защитных очков.

8.34 Подключение электрифицированного инструмента на объектах к электросети должно проводиться только дежурным электромонтером.

Библиография

- [1] СНиП 12-03-2001 Безопасность труда в строительстве. Часть 1. Общие требования
- [2] СНиП 12-04-2002 Безопасность труда в строительстве. Часть 2. Строительное производство
- [3] ВСН 48-86(р) Правила безопасности при проведении обследований жилых зданий для проектирования капитального ремонта