

---

МЕЖГОСУДАРСТВЕННЫЙ СОВЕТ ПО СТАНДАРТИЗАЦИИ, МЕТРОЛОГИИ И СЕРТИФИКАЦИИ  
(МГС)

INTERSTATE COUNCIL FOR STANDARDIZATION, METROLOGY AND CERTIFICATION  
(ISC)

---

МЕЖГОСУДАРСТВЕННЫЙ  
СТАНДАРТ

ГОСТ  
EN 13836—  
2015

---

Котлы газовые центрального отопления  
КОТЛЫ ТИПА В  
С НОМИНАЛЬНОЙ ТЕПЛОВОЙ МОЩНОСТЬЮ  
СВЫШЕ 300 кВт, НО НЕ БОЛЕЕ 1000 кВт

(EN 13836:2006, IDT)

Издание официальное



Москва  
Стандартинформ  
2020

## Предисловие

Цели, основные принципы и общие правила проведения работ по межгосударственной стандартизации установлены ГОСТ 1.0 «Межгосударственная система стандартизации. Основные положения» и ГОСТ 1.2 «Межгосударственная система стандартизации. Стандарты межгосударственные, правила и рекомендации по межгосударственной стандартизации. Правила разработки, принятия, обновления и отмены»

### Сведения о стандарте

1 ПОДГОТОВЛЕН Республиканским государственным предприятием «Казахстанский институт стандартизации и сертификации» и ТК 75 по стандартизации в области промышленной, общественной безопасности и безопасности в чрезвычайных ситуациях «Промышленная безопасность» на базе Акционерного общества «Национальный научно-технический центр промышленной безопасности» на основе собственного перевода на русский язык англоязычной версии стандарта, указанного в пункте 5

2 ВНЕСЕН Комитетом технического регулирования и метрологии Министерства по инвестициям и развитию Республики Казахстан

3 ПРИНЯТ Межгосударственным советом по стандартизации, метрологии и сертификации по результатам голосования в АИС МГС (протокол от 12 ноября 2015 г. № 82-П)

За принятие проголосовали:

Краткое наименование страны по МК (ИСО 3166) 004—97	Код страны по МК (ИСО 3166) 004—97	Сокращенное наименование национального органа по стандартизации
Армения	AM	Минэкономики Республики Армения
Беларусь	BY	Госстандарт Республики Беларусь
Казахстан	KZ	Госстандарт Республики Казахстан
Киргизия	KG	Кыргызстандарт
Молдова	MD	Институт стандартизации Молдовы
Россия	RU	Росстандарт
Таджикистан	TJ	Таджикстандарт
Узбекистан	UZ	Узстандарт

4 Приказом Федерального агентства по техническому регулированию и метрологии от 17 июня 2020 г. № 260-ст межгосударственный стандарт ГОСТ EN 13836—2015 введен в действие в качестве национального стандарта Российской Федерации с 1 января 2021 г.

5 Настоящий стандарт идентичен европейскому стандарту EN 13836:2006 «Котлы газовые для центрального отопления. Котлы типа В с номинальной тепловой мощностью свыше 300 кВт, но не более 1000 кВт» («Gas fired central heating boilers — Type B boilers of nominal heat input exceeding 300 kW, but not exceeding 1000 kW», IDT).

Европейский стандарт разработан Техническим комитетом CEN/TC 109 «Котлы центрального отопления с использованием газообразного топлива» Европейского комитета по стандартизации (CEN).

При применении настоящего стандарта рекомендуется использовать вместо ссылочных международных стандартов соответствующие им межгосударственные стандарты, сведения о которых приведены в дополнительном приложении ДА

### 6 ВВЕДЕН ВПЕРВЫЕ

*Информация о введении в действие (прекращении действия) настоящего стандарта и изменений к нему на территории указанных выше государств публикуется в указателях национальных стандартов, издаваемых в этих государствах, а также в сети Интернет на сайтах соответствующих национальных органов по стандартизации.*

*В случае пересмотра, изменения или отмены настоящего стандарта соответствующая информация будет опубликована на официальном интернет-сайте Межгосударственного совета по стандартизации, метрологии и сертификации в каталоге «Межгосударственные стандарты»*

© Стандартиформ, оформление, 2020



В Российской Федерации настоящий стандарт не может быть полностью или частично воспроизведен, тиражирован и распространен в качестве официального издания без разрешения Федерального агентства по техническому регулированию и метрологии

## Содержание

1 Область применения . . . . .	1
2 Нормативные ссылки . . . . .	1
3 Термины и определения . . . . .	3
3.1 Горючие газы . . . . .	3
3.2 Структурные составляющие части котла . . . . .	4
3.3 Функционирование котла . . . . .	7
4 Классификация котлов . . . . .	9
4.1 Газы и категории . . . . .	9
4.2 Классификация в соответствии со способом отвода продуктов горения . . . . .	9
4.3 Классификация в соответствии с условиями эксплуатации . . . . .	9
4.4 Блочный котел . . . . .	10
5 Требования к конструкции . . . . .	10
5.1 Общие положения . . . . .	10
5.2 Конверсия в различные газы . . . . .	10
5.3 Материалы и методы конструирования . . . . .	10
5.4 Конструкция . . . . .	17
5.5 Эксплуатация и обслуживание . . . . .	17
5.6 Подключение к газо- и водопроводу . . . . .	17
5.7 Герметичность . . . . .	18
5.8 Подача воздуха и отвод продуктов горения . . . . .	18
5.9 Проверка функционирования . . . . .	19
5.10 Дренажная система . . . . .	20
5.11 Электрооборудование . . . . .	20
5.12 Отказ вспомогательного источника энергии . . . . .	20
5.13 Регулирующие, контрольные и предохранительные устройства . . . . .	20
5.14 Горелки . . . . .	24
5.15 Штуцеры для испытания давления . . . . .	24
5.16 Химический состав конденсата для низкотемпературных котлов . . . . .	24
6 Эксплуатационные требования . . . . .	24
6.1 Общие положения . . . . .	24
6.2 Герметичность . . . . .	24
6.3 Номинальная, максимальная и минимальная тепловая мощность, номинальная теплопроизводительность . . . . .	25
6.4 Безопасность эксплуатации . . . . .	25
6.5 Регулирующие, контрольные и предохранительные устройства . . . . .	27
6.6 Сгорание . . . . .	31
6.7 Коэффициент полезного действия (КПД) . . . . .	31
6.8 Критерии для конденсации в газоходе . . . . .	32
6.9 Стойкость материалов давлению . . . . .	32
6.10 Гидравлическое сопротивление . . . . .	32
6.11 Заслонки потока воздуха и заслонки в газоходе . . . . .	32
6.12 Конденсация в стандартном котле . . . . .	32
7 Методы испытаний . . . . .	33
7.1 Общие положения . . . . .	33

7.2 Герметичность . . . . .	42
7.3 Номинальная, максимальная и минимальная тепловая мощность и номинальная теплопроизводительность . . . . .	44
7.4 Безопасность эксплуатации . . . . .	45
7.5 Регулирующие, контрольные и предохранительные устройства . . . . .	49
7.6 Сгорание . . . . .	54
7.7 Коэффициент полезного действия (КПД) . . . . .	59
7.8 Критерии для конденсации в газоходе . . . . .	64
7.9 Стойкость материалов к давлению . . . . .	64
7.10 Гидравлическое сопротивление . . . . .	65
7.11 Воздух сгорания и дымовые заслонки . . . . .	65
7.12 Конденсация в стандартном котле . . . . .	66
8 Маркировка и инструкции . . . . .	66
8.1 Маркировка котла . . . . .	66
8.2 Инструкции . . . . .	68
8.3 Представление информации . . . . .	70
Приложение А (справочное) Национальные условия . . . . .	71
Приложение В (справочное) Особые национальные условия . . . . .	75
Приложение С (справочное) А-отклонения . . . . .	76
Приложение D (справочное) Практический метод калибровки испытательного стенда для возможности определения тепловой потери $D_p$ . . . . .	77
Приложение E (справочное) Основные обозначения и сокращения, используемые в настоящем стандарте . . . . .	78
Приложение F (справочное) Условия испытаний, применяемые в настоящем стандарте . . . . .	79
Приложение G (справочное) Клапанная система . . . . .	82
Приложение H (справочное) Определение потерь тепла от испытательного стенда косвенным методом и теплового влияния циркуляционного насоса испытательного стенда . . . . .	84
Приложение I (справочное) Определение времени зажигания при полном расходе . . . . .	85
Приложение J (справочное) Пример расчета распределенных коэффициентов для котла с несколькими значениями расхода . . . . .	86
Приложение K (справочное) Расчет изменений $NO_x$ . . . . .	88
Приложение L (справочное) Использование эталонных газов . . . . .	89
Приложение ZA (справочное) Разделы стандарта, отвечающие основным требованиям или положениям директив ЕС . . . . .	90
Приложение DA (справочное) Сведения о соответствии ссылочных европейских стандартов межгосударственным стандартам . . . . .	93
Библиография . . . . .	94

## Котлы газовые центрального отопления

КОТЛЫ ТИПА В С НОМИНАЛЬНОЙ ТЕПЛОВОЙ МОЩНОСТЬЮ  
СВЫШЕ 300 кВт, НО НЕ БОЛЕЕ 1000 кВт

Gas fired central heating boilers. Type B boilers of nominal heat input exceeding 300 kW, but not exceeding 1000 kW

Дата введения — 2021—01—01

## 1 Область применения

Настоящий стандарт устанавливает требования и методы испытаний, касающиеся, в частности, конструкции, безопасности, соответствия назначению и рационального использования энергии, классификации и маркировки газовых котлов центрального отопления с атмосферными горелками, горелками с дутьевым устройством или горелками с полным предварительным смешением (далее — котлы).

Настоящий стандарт распространяется на котлы типа В по 4.2:

- которые используют один или более горючих газов из трех семейств газа при давлениях, указанных в таблицах 16 и 17;
- с номинальную тепловую мощность (на основе низшей теплопроизводительности) более 300 кВт, но не более 1000 кВт, в том числе блочные котлы;
- в которых температура теплоносителя не превышает 105 °С при нормальной эксплуатации;
- в которых максимальное рабочее давление воды не превышает 600 кПа (6 бар);
- в которых возможно образование конденсата при определенных условиях;
- обычные и низкотемпературные котлы.

Настоящий стандарт распространяется на котлы, предназначенные для закрытых или открытых систем водоснабжения.

Настоящий стандарт не содержит всех требований, предъявляемых к котлам:

- предназначенным для установки на открытом воздухе или в жилых помещениях;
- постоянно оснащенным несколькими выпускными патрубками;
- при изолированной схеме сгорания по отношению к помещению, где установлен котел;
- конденсационного типа;
- предназначенным для подключения к коллектору для механического отвода продуктов сгорания;
- оснащенных горелкой с принудительной подачей воздуха для горения в соответствии с [1], [2];
- производящих горячую воду для бытовых нужд.

Настоящий стандарт распространяется только на испытания типа.

Вопросы, касающиеся систем обеспечения качества, испытаний в процессе производства и сертификации вспомогательных устройств, в настоящем стандарте не рассматриваются.

## 2 Нормативные ссылки

В настоящем стандарте использованы нормативные ссылки на следующие стандарты. Для датированных ссылок применяют только указанное издание ссылочного стандарта, для недатированных — последнее издание (включая все изменения).

EN 88-1:2011, Pressure regulators and associated safety devices for gas appliances — Part 1: Pressure regulators for inlet pressures up to and including 50 kPa (Регуляторы давления и связанные с

ними предохранительные устройства для газовых приборов. Часть 1. Регуляторы давления с давлением на входе до 50 кПа включительно)

EN 125:2010, Flame supervision devices for gas burning appliances — Thermoelectric flame supervision devices (Устройства контроля пламени для газоиспользующих установок. Термоэлектрические устройства контроля пламени)

EN 126:2012, Multifunctional controls for gas burning appliances (Многофункциональные устройства контроля для газоиспользующих установок)

EN 161:2011+A3:2013, Automatic shut-off valves for gas burners and gas appliances (Клапаны автоматические запорные для газовых горелок и газовых приборов)

EN 257:2010, Mechanical thermostats for gas burning appliances (Терморегуляторы механические для газовых приборов)

EN 297:1994, Gas-fired central heating boilers — Type B<sub>11</sub> and B<sub>11BS</sub> boilers fitted with atmospheric burners of nominal heat input not exceeding 70 kW (Котлы центрального отопления с газовой топкой. Котлы типа B<sub>11</sub> и B<sub>11BS</sub>, снабженные атмосферными горелками с номинальной тепловой нагрузкой не выше 70 кВт)

EN 298:2012, Automatic gas burner control systems for gas burners and gas burning appliances with or without fans (Системы автоматического управления газовыми горелками и газовыми приборами с дутьевыми устройствами или без дутьевых устройств)

EN 437:2003+A1:2009, Test gases — Test pressures — Appliance categories (Газы и давление для проверки бытовых приборов и категории приборов)

EN 656:1999, Gas-fired central heating boilers — Type B boilers of nominal heat input exceeding 70 kW but not exceeding 300 kW (Котлы газовые для центрального отопления. Котлы типа B номинальной тепловой мощностью свыше 70 кВт, но не более 300 кВт)

EN 1057:2006+A1:2010, Copper and copper alloys — Seamless, round copper tubes for water and gas in sanitary and heating applications (Медь и медные сплавы. Бесшовные медные трубы круглого сечения для воды и газа санитарно-технического и нагревательного применения)

EN 1092-1:2007, Flanges and their joints — Circular flanges for pipes, valves, fittings and accessories, PN designated — Part 1: Steel flanges (Фланцы и их соединения. Круглые фланцы для труб, клапанов, фитингов и арматуры с обозначением PN. Часть 1. Стальные фланцы)

EN 1092-2:1997, Flanges and their joints — Circular flanges for pipes, valves, fittings and accessories, PN designated — Part 2: Cast iron flanges (Фланцы и их соединения. Круглые фланцы для труб, клапанов, фитингов и арматуры с обозначением PN. Часть 2. Фланцы из литейного чугуна)

EN 1092-3:2003, Flanges and their joints — Circular flanges for pipes, valves, fittings and accessories, PN designated — Part 3: Copper alloy flanges (Фланцы и их соединения. Круглые фланцы для труб, клапанов, фитингов и арматуры с обозначением PN. Часть 3. Фланцы из сплавов меди)

EN 1561:2011, Founding — Grey cast irons (Литье. Чугун с пластинчатым графитом)

EN 1643:2014, Valve proving systems for automatic shut-off valves for gas burners and gas burning appliances (Системы контроля для автоматических запорных клапанов для газовых горелок и газовых приборов)

EN 1854:2010, Pressure sensing devices for gas burners and gas burning appliances (Устройства, чувствительные к давлению, для газовых горелок и газовых приборов)

EN 10029:2010, Hot rolled steel plate 3mm thick or above — Tolerances on dimensions, shape and mass (Листы стальные горячекатаные толщиной 3 мм и более. Допуски размеров и формы)

EN 12067-1:1999, Gas/air ratio controls for gas burners and gas burning appliances — Part 1: Pneumatic types (Устройства контроля коэффициента избытка воздуха для газовых горелок и газоиспользующие установки. Часть 1. Пневматические типы)

EN 12067-2:2004, Gas/air ratio controls for gas burners and gas burning appliances — Part 2: Electronic types (Регуляторы распределения газозоудшной смеси для газовых горелок и газовых приборов. Часть 2. Электронное исполнение)

EN 50165, Electrical equipment of non-electric appliances for household and similar purposes — Safety requirements (Электрооборудование неэлектрических приборов бытового и аналогичного назначения. Требования безопасности)

EN 60335-1:2012, Household and similar electrical appliances — Safety — Part 1: General requirements (IEC 60335-1:2001, modified) [Приборы электрические бытового и аналогичного назначения. Безопасность. Часть 1. Общие требования (МЭК 60335-1:2001, измененный)]

EN 60529:1991, Degrees of protection provided by enclosures (Степени защиты, предусматриваемые кожухом)

EN 60730-2-9:2010, Automatic electrical controls for household and similar use — Part 2-9: Particular requirements for temperature sensing controls (IEC 60730-2-9:2000, modified) [Устройства управления автоматические электрические бытового и аналогичного назначения. Часть 2-9. Частные требования к терморегуляторам (МЭК 60730-2-9:2000, измененный)]

EN ISO 228-1:2003, Pipe threads where pressure tight joints are not made on the threads — Part 1: Dimensions, tolerances and designation (ISO 228-1:2000) [Резьбы трубные, не обеспечивающие герметичность соединения. Часть 1. Размеры, допуски и обозначения (ИСО 228-1:2000)]

EN ISO 3166-1:2014, Codes for the representation of names of countries and their subdivisions — Part 1: Country codes (ISO 3166-1:1997) [Коды для представления названий стран и их более мелких делений. Часть 1. Коды стран (ИСО 3166-1:1997)]

ISO 7-1:1994, Pipe threads where pressure-tight joints are made on the threads — Part 1: Dimensions, tolerances and designation (Резьбы трубные, обеспечивающие герметичность соединения. Часть 1. Размеры, допуски и обозначение)

### 3 Термины и определения

В настоящем стандарте применены следующие термины с соответствующими определениями:

#### 3.1 Горючие газы

**3.1.1 теплота сгорания газа (calorific value):** Количество теплоты, образуемое при полном сгорании единицы объема или массы газа при постоянном давлении, равном 101,325 кПа.

Примечания

1 Различают:

$H_s$  — высшая теплота сгорания: при сгорании происходит конденсация образующейся воды.

$H_i$  — низшая теплота сгорания: образующаяся при сгорании вода находится в парообразном состоянии.

2 Теплота сгорания измеряется в:

- мегаджоулях на кубический метр (МДж/м<sup>3</sup>) сухого газа при стандартных условиях или
- мегаджоулях на килограмм (МДж/кг) сухого газа.

**3.1.2 давление газа (gas pressure):** Статическое давление движущегося газа по отношению к атмосферному давлению, измеренное под прямым углом к направлению движения потока газа.

Примечание — Условное обозначение —  $p$ . Единица измерения — паскаль (Па).

**3.1.3 предельные газы (limit gases):** Испытательные газы, соответствующие предельным значениям параметров газов, на применение которых рассчитан котел.

**3.1.4 предельные давления (limit pressures):** Давления, соответствующие предельным отклонениям условий газоснабжения котла.

Примечание — Условные обозначения:

$p_{\max}$  — максимальное давление,  $p_{\min}$  — минимальное давление.

**3.1.5 номинальное давление (normal pressure):** Давление, при котором котел работает в номинальном режиме при подаче в него соответствующего эталонного газа.

Примечание — Условное обозначение —  $p_n$ .

**3.1.6 пара давлений (pressure couple):** Совокупность двух присоединительных давлений, применяемая при большом различии числа Воббе в пределах одного семейства или группы газов, в которой:

- более высокое давление соответствует только газам с низким числом Воббе;
- более низкое давление соответствует газам с высоким числом Воббе.

**3.1.7 эталонные газы (reference gases):** Испытательные газы, при подаче которых под соответствующим номинальным давлением котел работает в номинальном режиме.

**3.1.8 стандартные условия (reference conditions):** Температура окружающей среды — 15 °С, давление — 101,325 кПа (1013,25 мбар).

**3.1.9 относительная плотность (relative density):** Отношение масс равных объемов сухого газа и сухого воздуха при одинаковых условиях температуры и давления: 15 °С или 0 °С и 101,325 кПа (1013,25 мбар).

Примечание — Условное обозначение —  $d$ .



**3.1.10 испытательные газы (test gases):** Газы, которые используются для проверки рабочих характеристик котлов, работающих на газообразном топливе. Различают эталонные и предельные газы.

**3.1.11 пробные давления (test pressures):** Давления газа, используемые для проверки рабочих характеристик котлов, работающих на газообразном топливе. Различают номинальные и предельные давления.

**3.1.12 число Воббе (Wobbe index):** Отношение теплоты сгорания единицы объема газа к квадратному корню его относительной плотности при тех же стандартных условиях. Различают высшее или низшее число Воббе в зависимости от того, рассчитывается ли оно на основе высшей или низшей теплоты сгорания.

Примечание — Условные обозначения:

$W_s$  — высшее число Воббе,  $W_l$  — низшее число Воббе.

Число Воббе выражается:

- в мегаджоулях на кубический метр (МДж/м<sup>3</sup>) сухого газа при стандартных условиях или
- мегаджоулях на килограмм (МДж/кг) сухого газа.

### 3.2 Структурные составляющие части котла

#### 3.2.1 Газоснабжение

**3.2.1.1 газовый тракт (gas circuit):** Узел, состоящий из частей котла, переносящих или содержащих в себе горючий газ на участке между газоприемным соединением котла и горелкой (горелками).

**3.2.1.2 входное соединение газа (gas inlet connection):** Часть котла, предназначенная для подсоединения к трубопроводу подачи газа.

**3.2.1.3 регулятор расхода газа (gas rate adjuster):** Узел, позволяющий установить расход газа на заданное значение в соответствии с условиями газоснабжения.

Действие, выполняемое данным узлом, называется «регулировка расхода газа».

**3.2.1.4 сопло (injector):** Часть котла, через которую газ поступает в горелку.

**3.2.1.5 устройство регулировки подачи воздуха (primary aeration adjuster):** Устройство, позволяющее установить необходимое значение подачи воздуха в горелку в соответствии с условиями газоснабжения.

**3.2.1.6 отключение устройства регулировки или управления (putting an adjuster or a control out of service):** Действие, направленное на отключение устройства регулировки или управления (расхода, давления и др.).

**3.2.1.7 устройство задания диапазона (range rating device):** Устройство котла, предназначенное для установки значения тепловой мощности в пределах диапазона максимальных и минимальных значений тепловой мощности, указанных изготовителем, с целью соответствия требованиям по количеству тепла в зависимости от места расположения котла.

**3.2.1.8 дроссель (restrictor):** Устройство с одним или несколькими отверстиями, расположенное в газовом тракте таким образом, чтобы создавать падение давления и тем самым обеспечивать заданное значение давления в горелке при установленных значениях давления и расхода газа.

**3.2.1.9 опломбирование устройства регулировки или управления (sealing of an adjuster or a control):** Мероприятия для выявления любых попыток изменения настроек (например, повреждение устройства или материала пломбы).

Опломбированное устройство управления или регулировки считают нерегулируемым.

#### 3.2.1.10 горелки

**3.2.1.10.1 переменная запальная горелка (alternating ignition burner):** Запальная горелка, пламя в которой гаснет в момент розжига основной горелки. Повторный розжиг этой горелки происходит от пламени основной горелки в момент его затухания.

**3.2.1.10.2 автоматическое запальное устройство (automatic ignition device):** Автоматическое устройство, которое производит розжиг запальной горелки или непосредственно основной горелки.

**3.2.1.10.3 запальная горелка (ignition burner):** Горелка, предназначенная для розжига основной горелки.

**3.2.1.10.4 запальное устройство (ignition device):** Устройство (пламя, электрическое запальное устройство или иное устройство), используемое для розжига запальной или основной горелки.

**3.2.1.10.5 периодическая запальная горелка** (intermittent ignition burner): Запальная горелка, розжиг которой происходит раньше, чем розжиг основной горелки, а затухание — одновременно с затуханием основной горелки.

**3.2.1.10.6 пусковая запальная горелка** (interrupted ignition burner): Запальная горелка, которая работает только во время выполнения розжига.

**3.2.1.10.7 основная горелка** (main burner): Горелка, предназначенная для обеспечения выполнения тепловой функции котла, обычно называемая «горелка».

**3.2.1.10.8 ручное запальное устройство** (manual ignition device): Устройство, осуществляющее розжиг горелки после ручного вмешательства.

**3.2.1.10.9 постоянная запальная горелка** (permanent ignition burner): Запальная горелка, работающая непрерывно в течение всего периода эксплуатации котла.

**3.2.1.10.10 горелка с предварительным смешением** (premixed burner): Горелка, в которой смешение газа и воздуха (в количестве не менее теоретически необходимого для полного сгорания) происходит перед отверстиями для выхода пламени.

### **3.2.2 Тракт сгорания**

**3.2.2.1 камера сгорания** (combustion chamber): Камера, внутри которой происходит сгорание газозооушной смеси.

**3.2.2.2 тракт сгорания** (combustion products circuit): Тракт, в состав которого входят камера сгорания, теплообменник и канал, обеспечивающий отвод продуктов сгорания в газозод, включая выпускной патрубок.

**3.2.2.3 заслонка** (damper): Устройство, расположенное во впускном воздухопроводе или газозоде и предназначенное для регулирования объемного расхода.

**3.2.2.4 стабилизатор тяги** (draught diverter): Устройство, расположенное в тракте сгорания котла, предназначенное для поддержания качества горения в определенных пределах, а также для поддержания стабильности горения в определенных условиях верхней и обратной тяги.

**3.2.2.5 выпускной патрубок** (flue outlet): Часть котла, через которую осуществляется отвод продуктов сгорания в газозод.

**3.2.2.6 регулятор тяги** (flue stabilizer): Отверстие в тракте сгорания, служащее для стабилизации потока продуктов сгорания. Это отверстие оборудовано устройством контроля отвода продуктов сгорания для поддержания качества горения в определенных пределах, а также для поддержания стабильности горения в определенных условиях восходящей и обратной тяги.

### **3.2.3 Устройство регулировки, контроля и обеспечения безопасности**

**3.2.3.1 регулируемый термостат управления** (adjustable control thermostat): Термостат управления, позволяющий оператору установить требуемые значения температуры в диапазоне от минимального до максимального.

**3.2.3.2 регулятор давления с корректировкой** (adjustable pressure regulator): Регулятор давления, оснащенный средствами корректировки положения органа регулирования давления на выходе.

Указанные средства называют «устройство корректировки».

**3.2.3.3 система автоматического контроля горелки** (automatic burner control system): Система, включающая в себя блок программатора и все элементы детектора пламени. Система автоматического контроля горелки может состоять из одного или нескольких блоков.

**3.2.3.4 автоматический запорный клапан** (automatic shut-off valve): Клапан, который открывается, находясь под напряжением, а при отключении напряжения автоматически закрывается.

**3.2.3.5 отверстие сапуна** (breather hole): Отверстие, обеспечивающее поддержание атмосферного давления в камере с переменным объемом.

**3.2.3.6 затвор** (closure member): Подвижная часть клапана или термоэлектрического устройства, которая открывает, изменяет или перекрывает газовый путь.

**3.2.3.7 рукоятка управления** (control knob): Часть, перемещаемая вручную для воздействия на устройство управления котла (вентиль, термостат и т. п.).

**3.2.3.8 термостат управления** (control thermostat): Устройство, обеспечивающее автоматическое поддержание температуры воды на заданном значении в пределах установленного диапазона.

**3.2.3.9 мембрана** (diaphragm): Гибкий компонент, обеспечивающий срабатывание клапана или переключателя силами, возникающими из-за разности давлений.

**3.2.3.10 устройство контроля подачи воздуха или отвода продуктов сгорания** (device monitoring the airsupplyor combustion product sevacuation): Устройство, предназначенное для защитного

отключения при ненормальном режиме подачи воздуха или отвода продуктов сгорания для котлов, оснащенных регулятором тяги.

3.2.3.11 **внешняя герметичность** (external soundness): Герметичность корпуса, содержащего газ, по отношению к атмосфере.

3.2.3.12 **детектор пламени** (flame detector): Устройство обнаружения и оповещения о возникновении пламени. Оно может состоять из датчика пламени, усилителя и реле для передачи сигнала.

Примечание — Указанные части с возможным исключением датчика пламени могут размещаться в едином блоке, предназначенном для использования в соединении с блоком программатора.

3.2.3.13 **сигнал о наличии пламени** (flame signal): Сигнал, подаваемый детектором пламени обычно при обнаружении пламени датчиком пламени.

3.2.3.14 **имитация пламени** (flame simulation): Ситуация, которая возникает, когда детектор пламени подает сигнал о наличии пламени при его отсутствии.

3.2.3.15 **устройство контроля пламени** (flame supervision device): Устройство, которое в ответ на сигнал о наличии пламени, подаваемый детектором пламени, обеспечивает подачу газа и прекращает ее при отсутствии пламени.

3.2.3.16 **устройство контроля соотношения «газ — воздух»** (gas/air ratio control): Устройство, регулирующее расход воздуха для горения в зависимости от расхода газа или наоборот.

3.2.3.17 **устройство отключения при высоком давлении** (high pressure cut-off device): Устройство, перекрывающее подачу газа, если давление на входе или давление нагнетания в горелке превышает заданное значение.

3.2.3.18 **внутренняя герметичность** (internal soundness): Герметичность затвора в закрытом положении, отделяющего камеру, содержащую газ, от другой камеры или выпускного отверстия клапана.

3.2.3.19 **устройство отключения при низком давлении** (low pressure cut-off device): Устройство, перекрывающее подачу газа, если давление на входе падает ниже заданного значения.

3.2.3.20 **многофункциональное устройство управления** (multi-functional control): Устройство, выполняющее не менее двух функций, одна из которых — отключение подачи газа, объединенных в одном корпусе, в силу чего срабатывание функциональных элементов при их разделении невозможно.

3.2.3.21 **регулятор давления** (pressure regulator): Устройство, которое поддерживает давление на выходе на постоянном значении в пределах заданного диапазона вне зависимости от колебаний давления на входе внутри заданного диапазона и расхода газа.

3.2.3.22 **программа** (programme): Последовательность операций управления, определяемых блоком программатора, в том числе включение, контроль функционирования и отключение горелки.

3.2.3.23 **блок программатора** (programming unit): Устройство, реагирующее на импульсы, подаваемые системами управления и обеспечения безопасности, подающее команды управления, управляющее программой запуска, контролирующее работу горелки и обеспечивающее управляемое отключение, защитное отключение и блокировку при необходимости.

Примечание — Работа блока программатора обусловлена заранее заданной последовательностью действий и выполняется при соединении его с детектором пламени.

3.2.3.24 **защитный ограничитель температуры** (safety temperature limiter): Устройство, обеспечивающее защитное отключение и энергонезависимую блокировку котла для предотвращения превышения заранее установленного значения температуры воды.

3.2.3.25 **запорное усилие** (sealing force): Сила, действующая на седло клапана при затворе, находящемся в закрытом положении, независимо от любых сил, обусловленных давлением газа.

3.2.3.26 **сигнал запуска** (start signal): Сигнал, вызывающий запуск котла и начало выполнения заданной программы блока программатора.

3.2.3.27 **термочувствительный элемент, датчик** (temperature sensing element, sensor): Устройство, которое определяет температуру контролируемой или управляемой среды.

3.2.3.28 **регулятор объема** (volume regulator): Устройство, которое вне зависимости от давления на входе и выходе поддерживает расход в заданных значениях в пределах установленного диапазона.

3.2.3.29 **устройство контроля расхода воды** (water rate monitoring device): Устройство, перекрывающее подачу газа в основную горелку при расходе воды в котле меньше заданного значения и автоматически возобновляющее подачу газа при достижении расходом воды этого значения.

### 3.3 Функционирование котла

#### 3.3.1 Расход газа

3.3.1.1 **тепловая мощность** (heat input): Количество теплоты в единицу времени, соответствующее объемному или массовому расходу газа, исходя из его низшей или высшей теплоты сгорания.

Примечание — Условное обозначение —  $Q$ . Единица измерения — киловатт (кВт).

3.3.1.2 **мощность розжига** (ignition rate): Среднее значение тепловой мощности в течение безопасного времени розжига.

Примечание — Условное обозначение —  $Q_{ign}$ . Единица измерения — киловатт (кВт).

3.3.1.3 **массовый расход** (mass flow rate): Масса газа, потребляемая котлом в единицу времени при непрерывной работе.

Примечание — Условное обозначение —  $M$  (в условиях испытаний),  $M_r$  (в стандартных условиях). Единица измерения — килограмм в час (кг/ч) или грамм в час (г/ч).

3.3.1.4 **номинальная тепловая мощность**<sup>1)</sup> (nominal heat input): Тепловая мощность, указанная изготовителем.

Примечание — Условное обозначение —  $Q_n$ . Единица измерения — киловатт (кВт).

3.3.1.5 **объемный расход** (volumetric rate): Объем газа, потребляемый котлом в единицу времени при непрерывной работе.

Примечание — Условное обозначение —  $V$  (в условиях испытаний),  $V_r$  (в стандартных условиях). Единица измерения — кубический метр в час (м<sup>3</sup>/ч).

#### 3.3.2 Теплопроизводительность

3.3.2.1 **номинальная теплопроизводительность** (nominal output): Теплопроизводительность, указанная изготовителем.

Примечание — Условное обозначение —  $P_n$ . Единица измерения — киловатт (кВт).

3.3.2.2 **теплопроизводительность** (useful output): Количество теплоты, передаваемое теплоносителю в единицу времени.

Примечание — Условное обозначение —  $P$ . Единица измерения — киловатт (кВт).

3.3.3 **коэффициент полезного действия; КПД** (useful efficiency): Отношение теплопроизводительности к тепловой мощности.

Примечание — Условное обозначение —  $\eta_u$ . Единица измерения — процент (%).

#### 3.3.4 Сгорание газа

3.3.4.1 **сгорание** (combustion): Сгорание считают полным при наличии в продуктах сгорания только следов горючих компонентов (водород, углеводороды, оксид углерода, углерод и т. д.).

Сгорание считают неполным, если в продуктах сгорания присутствует в значительном количестве хотя бы один горючий компонент.

Количество оксида углерода (СО) в сухих неразбавленных продуктах сгорания принимают в качестве критерия для отнесения сгорания к чистому или нечистому.

Настоящий стандарт устанавливает максимальные предельные значения СО, исходя из условий эксплуатации или испытаний. В каждом случае сгорание считают чистым, если концентрация СО ниже или равна допустимому предельному значению, и нечистым — в случае превышения предельного значения концентрации.

3.3.4.2 **конденсат** (condensate): Жидкость, выделяющаяся из продуктов сгорания в процессе конденсации.

3.3.4.3 **отрыв пламени** (flame lift): Явление, характеризующееся полным либо частичным отрывом основания пламени от выходного отверстия горелки или зоны удержания пламени.

<sup>1)</sup> Котлы, оснащенные устройством задания диапазона, работают при номинальной тепловой мощности между максимальной и минимальной регулируемой тепловой мощностью. Модуляционные котлы работают при тепловой мощности между номинальным и минимальным регулируемыми значениями.

**3.3.4.4 стабильность пламени (flame stability):** Способность пламени удерживаться у выходного отверстия горелки или в зоне удержания пламени.

**3.3.4.5 проскок пламени (light-back):** Явление, характеризующееся перемещением пламени внутрь корпуса горелки.

**3.3.4.6 проскок пламени на сопло (light-back at the injector):** Явление, характеризующееся воспламенением газа на сопле в результате проскока пламени внутрь горелки или в результате распространения пламени вне горелки.

**3.3.4.7 сажеобразование (sooting):** Явление, появляющееся в ходе неполного сгорания и характеризующееся отложением сажи на поверхностях или частях, соприкасающихся с продуктами сгорания или пламенем.

**3.3.4.8 желтые языки пламени (yellow tipping):** Явление, характеризующееся появлением желтого окраса в верхней части голубого конуса пламени при горении газовой смеси.

### 3.3.5 Периоды времени

**3.3.5.1 время запаздывания срабатывания при затухании  $T_{IE}$  (extinction delay time):** Период времени между исчезновением пламени и прекращением подачи газа для термоэлектрического устройства контроля пламени.

**3.3.5.2 безопасное время затухания  $T_{SE}$  (extinction safety time):** Период времени между затуханием контролируемого пламени и командой прекращения подачи газа в горелку.

**3.3.5.3 время срабатывания при розжиге  $T_{IA}$  (ignition opening time):** Период времени между появлением контролируемого пламени и моментом установления затвора в открытое положение с помощью сигнала о наличии пламени для термоэлектрического устройства контроля пламени.

**3.3.5.4 безопасное время розжига  $T_{SA}$  (ignition safety time):** Период времени между командой начала подачи газа в горелку и командой прекращения подачи в случае необнаружения датчиком пламени.

**3.3.5.5 максимальное безопасное время розжига  $T_{SA,max}$  (maximum ignition safety time):** Безопасное время розжига, измеренное в наиболее неблагоприятных условиях температуры окружающей среды и изменений напряжения питания.

**3.3.6 восстановление искры (spark restoration):** Автоматический процесс, при котором после погасания пламени запальное устройство вновь включается без общего прекращения подачи газа.

**3.3.7 автоматическое повторение цикла (automatic recycling):** Автоматический процесс, при котором после погасания пламени подача газа прекращается и полная процедура запуска автоматически начинается повторно.

**3.3.8 управляемое отключение (controlled shutdown):** Процесс, при котором устройство управления (на котле или внешнее) немедленно прекращает подачу газа к горелке и котел возвращается в состояние запуска.

**3.3.9 защитное отключение (safety shutdown):** Процесс, заключающийся в незамедлительном отключении горелки в ответ на сигнал, полученный от ограничивающего устройства или датчика, при этом котел возвращается в состояние запуска.

### 3.3.10 Блокировка

**3.3.10.1 блокировка (lock-out):** Полное прекращение подачи газа.

**3.3.10.2 энергонезависимая блокировка (non-volatile lock-out):** Отключение, после которого повторный запуск возможен только при ручном снятии блокировки.

**3.3.10.3 энергозависимая блокировка (volatile lock-out):** Отключение, после которого повторный запуск возможен также путем восстановления электропитания после его потери.

**3.3.11 принцип обесточивания для срабатывания (de-energized to trip principle):** Принцип, в соответствии с которым для приведения в действие защитного устройства не требуется ни дополнительной энергии, ни внешнего воздействия.

**3.3.12 номинальное напряжение (nominal voltage):** Напряжение или диапазон напряжений, указанные изготовителем, при которых котел функционирует в нормальном режиме.

**3.3.13 продувка (purge):** Механическое нагнетание воздуха в тракт сгорания для удаления любых возможных остатков газовой смеси.

Примечание — Различают:

- предварительную продувку — продувку, осуществляемую в период между командой запуска и включением запального устройства;
- постпродувку — продувку, осуществляемую после отключения горелки.

## 4 Классификация котлов

### 4.1 Газы и категории

Газы делятся на семейства, группы и классы в соответствии с EN 437.

Котлы подразделяются на категории в соответствии с EN 437.

Соответствующие категории для каждой страны приведены в приложении А.

### 4.2 Классификация в соответствии со способом отвода продуктов горения

#### 4.2.1 Общие положения

Котлы делятся на несколько типов в зависимости от способа отвода продуктов сгорания и подвода воздуха для горения газа, как описано в [6]<sup>1)</sup>.

#### 4.2.2 Тип В

##### 4.2.2.1 Общие положения

Котел предназначен для подключения к газоходу, который выводит продукты сгорания наружу из помещения, в котором находится котел. Воздух сгорания подается непосредственно из помещения.

##### 4.2.2.2 Тип В<sub>1</sub>

Котел типа В, включающий регулятор тяги.

##### 4.2.2.3 Тип В<sub>11</sub>

Котел типа В<sub>1</sub> с естественной тягой.

##### 4.2.2.4 Тип В<sub>12</sub>

Котел типа В<sub>1</sub>, предназначенный для газохода с естественной тягой, включающего дутьевое устройство после камеры сгорания/теплообменника и перед регулятором тяги.

##### 4.2.2.5 Тип В<sub>13</sub>

Котел типа В<sub>1</sub>, предназначенный для газохода с естественной тягой, включающего дутьевое устройство перед камерой сгорания/теплообменником.

##### 4.2.2.6 Тип В<sub>14</sub>

Котел типа В<sub>1</sub>, включающий дутьевое устройство после камеры сгорания/теплообменника и регулятора тяги.

##### 4.2.2.7 Тип В<sub>2</sub>

Котел типа В без регулятора тяги.

##### 4.2.2.8 Тип В<sub>22</sub>

Котел типа В<sub>2</sub>, включающий дутьевое устройство после камеры сгорания/теплообменника.

##### 4.2.2.9 Тип В<sub>23</sub>

Котел типа В<sub>2</sub>, включающий дутьевое устройство перед камерой сгорания/теплообменником.

### 4.3 Классификация в соответствии с условиями эксплуатации<sup>2)</sup>

#### 4.3.1 Стандартный котел

Котел, для которого средняя температура воды может быть ограничена.

#### 4.3.2 Низкотемпературный котел

Котел, который может работать непрерывно с температурой подачи воды от 35 °С до 40 °С при образовании конденсата.

**Примечание** — Это формулировка определения в ВЕД, за исключением последней части, которая гласит «в том числе конденсационные котлы на жидком топливе».

#### 4.3.3 Газовый конденсационный котел<sup>3)</sup>

Котел, предназначенный для конденсации водяного пара, содержащегося в продуктах сгорания.

<sup>1)</sup> «Европейская схема классификации газовых приборов в соответствии со способом выведения продуктов сгорания (типы)».

<sup>2)</sup> Приведенные определения соответствуют Директиве 92/42/ЕЕС, однако определение термина 4.3.2 приведено только для газа.

<sup>3)</sup> Особые требования и методы испытаний для конденсационных котлов с тепловой мощностью свыше 300 кВт приведены в [9], распространяющемся на котлы с тепловой мощностью от 70 до 1000 кВт.

#### 4.4 Блочный котел

Котел, состоящий из комбинации двух или более в общем одинаковых блоков, каждый из которых состоит из теплообменника, горелки, устройств управления и защиты.

Сборка имеет один дымоход и общее газовое подключение, общий токоподвод и общие соединения датчиков температуры на входе и на выходе. Каждый блок способен работать автономно.

### 5 Требования к конструкции

#### 5.1 Общие положения

Если не указано иное, требования к конструкции контролируются путем испытаний котла и проверки технической документации.

#### 5.2 Конверсия в различные газы

Операции, разрешаемые при конверсии газа одной группы или семьи в газ другой группы 4 (семейства):

- регулировка расхода газа в основной и запальной горелках;
- замена инжекторов или ограничителя;
- замена запальной горелки или ее элементов;
- замена системы, регулирующей расход газа;
- вывод из эксплуатации и герметизация настроечного элемента и/или регулятора.

Эти операции осуществляются без воздействия на соединения котла с системой трубопроводов (системами газо-, водоснабжения, газохода).

#### 5.3 Материалы и методы конструирования

##### 5.3.1 Общие положения

Качество и толщина материалов, используемых в конструкции котлов, а также метод сборки различных частей должны быть такими, чтобы обеспечить конструктивные и эксплуатационные характеристики в течение срока службы при нормальных условиях установки и эксплуатации.

В частности, материалы должны соответствовать их прямому назначению и выдерживать механические, химические и термические нагрузки, которым они будут подвергаться.

Материалы внутренней стороны теплообменника должны быть устойчивы к коррозии или эффективно защищены от коррозии.

Не применяются материалы, содержащие асбест.

Не используется твердый припой, содержащий в своем составе кадмий.

Если есть риск конденсации в тракте сгорания, все части теплообменника(ов) и другие части котла, которые, вероятно, будут вступать в контакт с конденсатом, должны быть изготовлены из достаточно коррозионно-стойких материалов или материалов, защищенных соответствующим покрытием в целях обеспечения разумного срока службы котла, который устанавливается, используется и обслуживается в соответствии с инструкциями изготовителя.

Поверхности, контактирующие с конденсатом (за исключением водоотводов, водоудалителей и сифонов), должны быть спроектированы так, чтобы предотвратить скопление конденсата.

##### 5.3.2 Материалы и толщина стенок или труб, находящихся под гидравлическим давлением

###### 5.3.2.1 Общие положения

Материалы и толщина стенок труб, находящихся под давлением, соответствуют 5.3.2.2, 5.3.2.3 и 5.3.2.4. Если используются другие материалы и/или толщины, изготовитель обосновывает их пригодность к использованию.

###### 5.3.2.2 Материалы

Материалы для частей, находящихся под давлением, соответствуют их назначению и использованию.

Материалы, удовлетворяющие этим критериям:

- стали, которые имеют свойства и состав, указанные в таблице 1;
- чугуны, которые имеют механические свойства, описанные в таблице 2;
- цветные металлы, указанные в таблицах 3 и 4.

Таблица 1 — Механические свойства и химический состав углеродистых и нержавеющих сталей

Материалы	Тип стали	Механические свойства				Химический состав массовая доля, %									
		Предел прочности на разрыв, $R_m$ , Н/мм <sup>2</sup>	Предел текучести $R_{p0,2}$ , Н/мм <sup>2</sup>	Относительное удлинение при разрыве, $A_{long}$ при $L_0 = 5 d_0$ , %	Относительное удлинение при разрыве, $A_{transv}$ при $L_0 = 5 d_0$ , %	C	P	S	Si	Mn	Cr	Mo	Ni	Ti	Nb/Ta
Трубы, листы	Углеродистая	≤ 520	≤ 0,7 <sup>a</sup>	≥ 20	—	≤ 0,25	≤ 0,05	≤ 0,05	—	—	—	—	—	—	—
	Ферритная	≤ 600	≥ 250	≥ 20	≥ 15	≤ 0,08	≤ 0,045	≤ 0,030	≤ 1,0	≤ 1,0	15,5—18	≤ 1,5	—	≤ 7 x % C	≤ 12 x % C
	Аустенитная	≤ 800	≥ 180	≥ 30	≥ 30	≤ 0,08	≤ 0,045	≤ 0,030	≤ 1,0	< 2,0	16,5—20	2,0—3,0	9—15	≤ 5 x % C	≤ 8 x % C

<sup>a</sup> Соотношение предел текучести — предел прочности. Гарантируется достаточный предел текучести при высокой температуре для максимально возможной температуры компонентов.



**ГОСТ EN 13836—2015**

Таблица 2 — Минимальные требования для чугуна

Чугун с хлопьевидным графитом (EN 1561)	
Предел прочности на разрыв $R_m$	> 150 Н/мм <sup>2</sup>
Твердость по Бринеллю	От 160 НВ до 220 НВ 2,5/187,5
Чугун с шаровидным графитом (отожженный ферритный)	
Предел прочности на разрыв $R_m$	> 400 Н/мм <sup>2</sup>
Ударная вязкость образца с надрезом	> 23 Дж/см <sup>2</sup>

Таблица 3 — Части алюминиевые и из алюминиевых сплавов

Состав сплава	Предел прочности на разрыв $R_m$ , Н/мм <sup>2</sup>	Пределы температур, °С
Al 99,5	≥ 75	≤ 300
Al Mg 2 Mn 0,8	≥ 275	≤ 250

Таблица 4 — Медные части и части из сплавов меди

Состав сплава	Предел прочности на разрыв $R_m$ , Н/мм <sup>2</sup>	Пределы температур, °С
SF — Cu	≥ 200	≤ 250
Cu Ni 30 Fe	≥ 310	≤ 350

**5.3.2.3 Толщина**

Минимальные толщины стенок приведены в таблицах 5 и 6. Для листовой стали допуски соответствуют EN 10029.

Таблица 5 — Минимальная толщина листовых частей

	Углеродистые стали, алюминий, мм	Сталь с защитным покрытием, нержавеющая сталь, медь, мм
Стенки камеры сгорания в контакте с огнем и водой и плоские стенки конвективных поверхностей нагрева	6	4
Стенки в контакте только с водой и жестко сформированные (например, гофрированные) конвективные поверхности вне камеры сгорания	5	2
Трубы, используемые в конвекционной части теплообменника	2,9	1

Таблица 6 — Номинальная толщина секций котла из литых материалов

Чугун с хлопьевидным графитом, алюминий	Чугун (отожженный ферритный) с шаровидным графитом, медь
5,5 мм	5,0 мм

Толщина литых стенок, приведенная в рабочих чертежах, не меньше номинальной минимальной толщины, приведенной в таблице 6 для частей из чугуна или литых материалов, подвергающихся давлению. Фактическая минимальная толщина секций котла и частей под давлением должна быть больше чем 0,8 от значения, указанного в чертежах.

## 5.3.2.4 Сварные швы и присадки

Материалы, указанные в таблице 1, пригодны для сварки и не требуют дополнительной тепловой обработки после сварки.

Сварные швы не имеют трещин, разломов пайки, дефектов по всему сечению стыковых швов.

Односторонние угловые швы и половинные Y-образные сварные швы без сквозной сварки сохраняются от напряжений изгиба. Газоходы, вставные стойки и аналогичные элементы не требуют двусторонней сварки. Двойные угловые швы допускаются только при достаточном охлаждении. Следует избегать выступов, впадин, швов в сторону газового тракта в областях высоких термических напряжений.

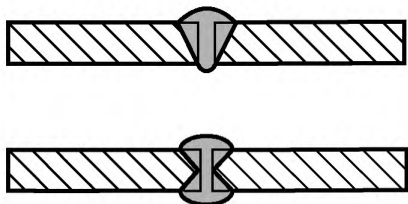
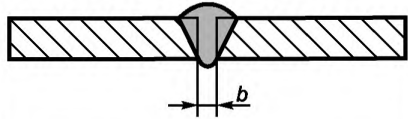
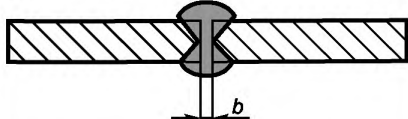
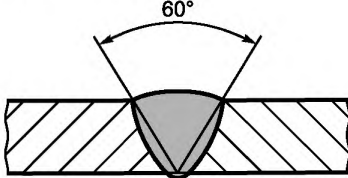
Следует избегать угловых сварных швов, торцевых сварных швов и аналогичных сварных соединений, которые подвергаются воздействию высоких изгибающих напряжений в процессе производства и эксплуатации.

Для сварных швов продольных опорных брусов или труб площадь поперечного сечения разреза для угловой сварки должна составлять 1,25 требуемого значения площади поперечного сечения опорного бруса или трубы.

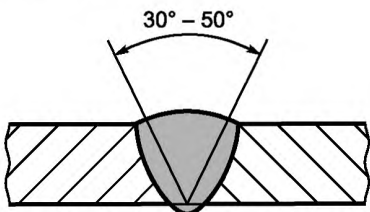
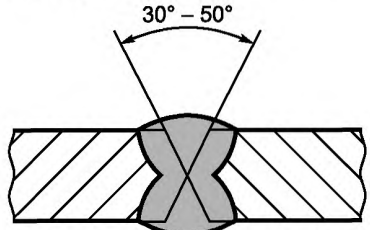
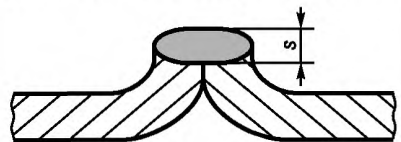
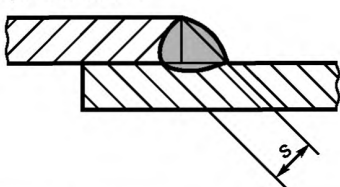
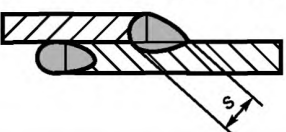
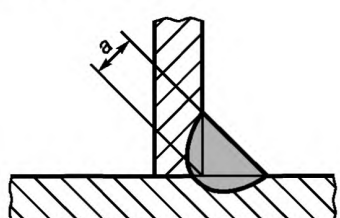
См. таблицу 7 для подробной информации по указанным сварным швам. Сварочные присадки должны подходить для используемого материала.

Термины, приведенные в таблице 7, соответствуют [8]; ссылки на сварочные процессы соответствуют [7] и [3].

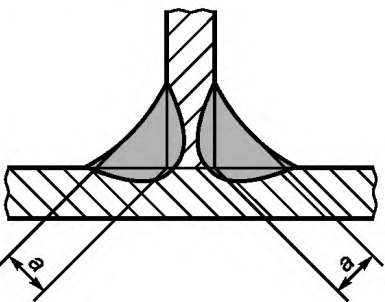
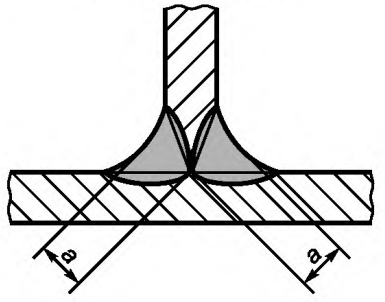
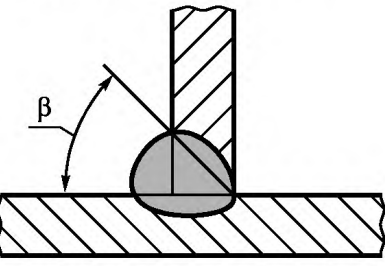
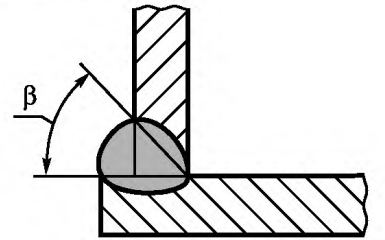
Таблица 7 — Сварные соединения и технологии сварки

№	Тип сварного шва	Толщина материала $t$ , мм	Технология сварки <sup>а</sup>	Примечания
1.1	Стыковой шов без скоса кромок 	$\leq 6$ (8)	135 12 131 (111)	Допустимо до $t = 8$ мм при использовании электродов глубокого проплавления или сварке с обеих сторон
1.2	Стыковой шов без скоса кромок 	$\geq 6$ $\leq 12$	12	Зазор между свариваемыми кромками $b = 2—4$ мм с загустителем, необходим резервуар для флюса
1.3	Стыковой шов без скоса кромок (двойной) 	$> 8$ $\leq 12$	135 12 (111)	Зазор между свариваемыми кромками $b = 2—4$ мм. Следует использовать электроды для сварки с глубоким проплавлением для ручной электросварки
1.4	V-образный стыковой шов с одним скосом двух кромок 	$\leq 12$	(111)	Подготовка шва V-образный шов $60^\circ$

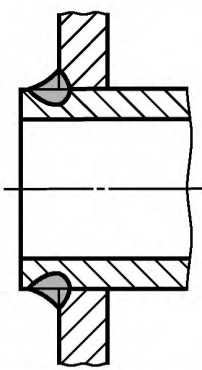
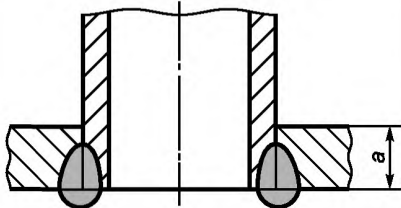
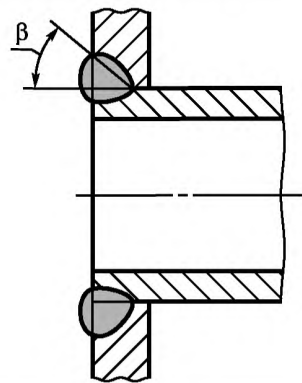
Продолжение таблицы 7

№	Тип сварного шва	Толщина материала $t$ , мм	Технология сварки <sup>а</sup>	Примечания
1.5	V-образный стыковой шов с одним скосом двух кромок 	$\leq 12$	135 12	Подготовка шва V-образный шов 30° — 50° в зависимости от толщины материала
1.6	X-образный стыковой шов с двумя скосами двух кромок 	$> 12$	135 12	Подготовка шва X-образный шов 30° — 50° в зависимости от толщины материала
1.7	Сварной стыковой шов, соединяющий пластины с отогнутыми бортами 	$\leq 6$	135 141 131 (111)	Допускается только в исключительных случаях для ввариваемых частей. Сварные швы следует защищать от изгибающих напряжений. Не подходит для применения непосредственно к частям обогреваемой перегородки $s = 0,8 t$
1.8	Сварка внахлест 	$\geq 6$	135 12	Швы такого типа защищаются от изгибающих напряжений. Не подходит для применения непосредственно к частям обогреваемой перегородки $s = t$
1.9	Сварка внахлест (продолжение) 	$\leq 6$	135 12 (111)	Не подходит для применения непосредственно к частям обогреваемой перегородки $s = t$
2	Угловой сварной шов 	$\leq 6$	135 12 (111)	Швы такого типа защищаются от изгибающих напряжений $a = t$

Продолжение таблицы 7

№	Тип сварного шва	Толщина материала $t$ , мм	Технология сварки <sup>a</sup>	Примечания
2.1	Сварное соединение с двумя угловыми швами 	$\leq 12$	135 12 (111)	$a = t$
		$> 12$	135 12 (111)	$a = 2/3 t$
2.2	К-образный стыковой сварной шов с двумя скосами двух кромок 	$\leq 12$	135 12 (111)	$a = t$
		$> 12$	135 12 (111)	$a = 2/3 t$
2.3	V-образный стыковой шов со скосом одной кромки 	$\leq 12$	135 12 (111)	для (111) $\beta = 60^\circ$
		$> 12$	135 12	для 135, 12 $\beta = 45^\circ - 50^\circ$
2.4	V-образный стыковой шов со скосом одной кромки 	$\leq 12$	135 12 (111)	для (111) $\beta = 60^\circ$ для 135, 12 $\beta = 45^\circ - 50^\circ$

Окончание таблицы 7

№	Тип сварного шва	Толщина материала $t$ , мм	Технология сварки <sup>а</sup>	Примечания
2.5		$\leq 12$	135 (111)	Концы труб не выступают за угловой шов, если он подвергается тепловому нагреву
2.6		$\leq 6$	135 (111)	Вварка трубы при высоком термическом напряжении $a \geq t$
2.7			135 (111)	Вварка трубы при высоком термическом напряжении Для (111) $\beta = 60^\circ$ Для 135 $\beta = 45^\circ - 50^\circ$
<sup>а</sup> Ссылочные номера сварочных процессов соответствуют ISO 857-1 или ENISO 4063: Ссылочный номер      Технология 12                      Дуговая сварка под флюсом. 111                     Сварка с покрытым металлическим электродом. 131                     Дуговая сварка металлическим электродом в среде инертного газа; MIG-сварка. 135                     Дуговая сварка металлическим электродом в среде активного газа; MAG-сварка. 141                     Дуговая сварка с вольфрамом в среде инертного газа; TIG-сварка.				

### 5.3.3 Теплоизоляция

Теплоизоляция выдерживает температуру не менее 120 °С без деформации и сохраняет свои изолирующие свойства под влиянием тепла и старения.

Изоляция выдерживает тепловые и механические нагрузки.

Изоляция выполняется из негорючих материалов. Легковоспламеняющиеся материалы допускаются при условии, что:

- изоляция применяется для поверхностей в контакте с водой;
- температура поверхности, на которую она нанесена, не превышает 85 °С в нормальном режиме работы;
- изоляция защищена негорючим корпусом, имеющим соответствующую толщину стенки.

Если пламя может вступить в контакт с изоляцией или изоляция применяется ближе к выходу продуктов сгорания, она негорючая или защищена негорючим корпусом, имеющим соответствующую толщину стенки.

## 5.4 Конструкция

### 5.4.1 Общие положения

Котел сконструирован таким образом, чтобы, когда он установлен и эксплуатируется в соответствии с инструкцией изготовителя, была предусмотрена возможность выпустить воздух из водотоков, если котел не имеет естественной тяги.

Для стандартных котлов, предназначенных для того, чтобы не вызывать появления конденсата, не допускается никаких следов конденсата при рабочих температурах, предусмотренных устройствами управления.

Низкотемпературные котлы считают вызывающими конденсацию.

Если при запуске котла происходит образование конденсата, то это не должно:

- влиять на безопасность при эксплуатации;
- приводить к выделению конденсата за пределы котла.

Конструктивные части, доступные во время эксплуатации и технического обслуживания, не имеют острых краев и углов, которые могут нанести травму во время эксплуатации и обслуживания.

### 5.4.2 Блочные котлы

Каждый блок снабжается собственной системой управления и автоматическими задвижками, включая оборудование пожарной безопасности, контрольный термостат и защитный ограничитель температуры. Требования к контрольным и предохранительным устройствам зависят от номинальной тепловой мощности  $Q_n$  блока котла (например, когда  $Q_n \leq 70$  кВт, требования соответствуют EN 297, а когда  $Q_n > 70$  кВт, но не более 300 кВт, в соответствии с EN 656).

Если возможно закрыть подачу воды в отдельные блоки, не допускается эксплуатация отдельных блоков, если блоки не установлены как отдельные котлы.

## 5.5 Эксплуатация и обслуживание

Оператор имеет доступ и управляет всеми контрольными ручками, кнопками и т. д., необходимыми для нормальной эксплуатации котла, без снятия какой-либо части кожуха. Наличие съемных частей кожуха при условии:

- эта часть может легко и безопасно перемещаться оператором;
- эта часть может быть удалена без использования инструментов;
- ее легко заменить (например, с помощью стопоров).

Маркировка, предназначенная для оператора, должна быть хорошо видимой и выполнена в четкой нестираемой форме.

Части, которые подлежат осмотру или сервисному обслуживанию, должны быть легкодоступны, в том числе допускается снятие кожуха.

Съемные части сконструированы или маркированы таким образом, чтобы предотвратить возможность неправильной сборки.

В соответствии с инструкциями изготовителя предусматривается возможность легкой очистки горелки, камеры сгорания и частей, находящихся в контакте с продуктами сгорания, с помощью механических средств или легкого снятия их для очистки. Снятие должно производиться без отключения котла от газовых или водопроводных труб с использованием только стандартных инструментов. Конструкция газового тракта должна позволять независимое отсоединение горелки и узла, состоящего из горелки и устройства управления.

## 5.6 Подключение к газо- и водопроводу

### 5.6.1 Общие положения

Соединения котла легкодоступны. Они четко определены в инструкции по установке и на котле. Зазор вокруг соединений после снятия кожуха в случае необходимости достаточный, чтобы позволить легко выполнить подключение. Обеспечивается возможность выполнять все соединения без специальных инструментов.

### 5.6.2 Подключение к газопроводу

Обеспечивается возможность подключения котла жесткими металлическими приспособлениями к трубе подачи газа.

Если котел имеет резьбовое соединение, резьба должна соответствовать EN ISO 228-1 или ISO 7-1. В первом случае (EN ISO 228-1) конец входного патрубка котла обеспечивает достаточно плоскую кольцевую поверхность, чтобы позволить использование уплотнительной шайбы.

Если используются фланцы, они соответствуют EN 1092-1, EN 1092-2 или EN 1092-3, изготовитель предоставляет соответствующие фланцы и уплотнительные прокладки.

Условия подключений для различных стран приведены в А.5 приложения А.

#### **5.6.3 Подключение к цепи центрального отопления**

Резьбовые соединения соответствуют EN ISO 228-1 или ISO 7-1.

Если используются медные соединения, концевое отверстие трубы должно соответствовать EN 1057.

При использовании неметаллических материалов изготовитель обосновывает их пригодность к применению.

### **5.7 Герметичность**

#### **5.7.1 Герметичность газового тракта**

Газовый тракт должен состоять из металлических деталей.

Отверстия для винтов, штифтов и т. д., предназначенные для сборки частей, не должны открывать доступ в газовому пути. Толщина стенки между отверстиями и газовым путем не менее 1 мм. Это не относится к отверстиям для целей измерения. Не допускается проникновение воды в газовый тракт.

Герметичность частей и узлов, входящих в состав газового контура и, вероятно, будучи демонтированных для текущего ремонта на месте, достигается с помощью механических соединений, например соединений с притиркой, прокладок или тороидальных уплотнений, т. е. без учета использования всех уплотнительных материалов, таких как лента, паста или жидкость. Вышеупомянутые уплотнительные материалы могут быть использованы для постоянной сборки. Эти уплотнительные материалы остаются эффективными при нормальных условиях эксплуатации котла.

Если детали газового контура собраны без резьбы, сборка не допускается посредством мягкого припоя или с помощью связующего вещества.

#### **5.7.2 Герметичность тракта сгорания**

Тракт сгорания сконструирован таким образом, чтобы была исключена возможность утечки продуктов сгорания.

Любые средства, используемые для достижения герметичности тракта сгорания, обеспечивают эффективность при стандартных условиях эксплуатации и обслуживания.

Герметичность частей, которые могут быть сняты во время планового обслуживания, достигается с помощью механических средств, за исключением паст, жидкостей и лент. Допускается замена уплотнительных прокладок в соответствии с инструкцией изготовителя.

### **5.8 Подача воздуха и отвод продуктов горения**

#### **5.8.1 Регулирующие заслонки в воздушном тракте и тракте сгорания**

Подвижные части заслонки должны иметь сцепление друг с другом, и их движение относительно друг друга не допускается.

Любой концевой выключатель спроектирован и расположен так, чтобы не срабатывать при ложном сигнале об открытом положении заслонки.

Система заслонок снабжена средствами подтверждения того, что положение любых блокировок правильное, до того как сработает заслонка. Это требование считается выполненным посредством концевых выключателей, которые защищены от воздействия коротких замыканий при помощи соответствующих защитных устройств. Эти устройства срабатывают до того, как ток короткого замыкания превысит 50 % от номинального тока выключателя.

При запуске и в рабочем состоянии обеспечивается, чтобы заслонка перемещалась или была перемещена в положение, в котором скорость воздушного потока и тепловая мощность находятся в указанных соотношениях.

Если соотношение тепловой мощности к скорости потока воздуха не соответствует требованиям или имеется неисправность в системе переключения, то:

- либо заслонка перемещается в положение, которое увеличивает избыток воздуха;
- либо осуществляется защитное отключение подачи газа в основную горелку.

### 5.8.2 Дутьевое устройство

Предотвращается прямой доступ к вращающимся частям дутьевого устройства. Части дутьевого устройства, контактирующие с продуктами горения, должны быть защищены от коррозии, если они не сделаны из коррозионно-стойкого материала; выдерживают температуру продуктов горения.

### 5.8.3 Контроль потока воздуха

Котлы с дутьевыми устройствами снабжаются системой для контроля подачи воздуха.

Перед началом работы каждого дутьевого устройства проверяется, что нет имитации воздушного потока; это требование считается выполненным, если котел оснащен регулятором распределения газозвоздушной смеси.

Подача воздуха в камеру сгорания проверяется одним из следующих способов:

- контроль давления воздуха или давления продуктов горения;
- контроль скорости потока воздуха или продуктов горения;
- автоматический контроль состава газозвоздушной смеси;

- косвенный контроль (например, контроль скорости вращения дутьевого устройства), когда есть устройство контроля потока воздуха, которое подтверждает скорость движения воздуха один раз при каждом запуске и при условии, что отключение происходит по крайней мере один раз в 24 ч.

### 5.8.4 Регуляторы распределения газозвоздушной смеси

Регуляторы распределения газозвоздушной смеси спроектированы и построены таким образом, чтобы возможная неисправность не повлияла на безопасность.

Пневматические регуляторы распределения газозвоздушной смеси соответствуют EN 12067-1.

Электронные регуляторы распределения газозвоздушной смеси соответствуют EN 12067-2.

Контрольные трубки могут быть изготовлены из металла с подходящими механическими соединениями или из других материалов с эквивалентными свойствами. В этом случае они считаются устойчивыми к поломке, случайному отсоединению и утечке после первоначальных проверок прочности. Они не подлежат испытаниям по 7.5.5.4.1.

Контрольные трубки для воздуха или продуктов сгорания имеют минимальную площадь поперечного сечения  $12 \text{ мм}^2$  с минимальным внутренним размером 1 мм. Они расположены и закреплены так, чтобы избежать накопления конденсата, предотвратить сгибание, утечку или поломку. Если используется более одной контрольной трубки, место соответствующего соединения каждой трубки должно быть понятно.

### 5.8.5 Отвод конденсата

Для низкотемпературных котлов предусматриваются средства отвода конденсата, если конденсат:

- ухудшает безопасность или нормальную работу;
- приводит к утечке конденсата из котла;
- приводит к порче материалов.

Для отвода конденсата используется одна труба или несколько труб. Внутренний диаметр наружных соединений системы отвода конденсата должен составлять не менее 13 мм.

Система утилизации является неотъемлемой частью котла или поставляется с котлом, она должна:

- обеспечивать легкость проверки и очистки в соответствии с инструкцией изготовителя;
- не пропускать продукты горения в помещение, где установлен котел; это требование выполняется, если система удаления включает в себя паросушитель;
- иметь водяной затвор в паросушителе не менее 25 мм при максимальном давлении в камере сгорания на выходе, как указано изготовителем, в соответствии с условиями соединения в канале для вывода продуктов горения.

## 5.9 Проверка функционирования

Зажигание и работа горелки(ок), длина пламени запальной горелки, если таковая имеется, наблюдается визуально монтажником. Кратковременное открытие двери или снятие кожуха не должно влиять на работу горелок.

Зеркала, смотровые стекла и т. п. должны сохранять свои оптические свойства. Если основная горелка оснащена датчиком пламени, косвенные средства индикации (например, световой индикатор) не допускаются. Индикация наличия пламени не используется для обозначения какого-либо повреждения, кроме повреждения средств проверки самого пламени, которое приводит к индикации, что пламени нет.



Предусматривается возможность для пользователя после открытия дверцы проверить в любое время, работает ли котел, путем визуального наблюдения пламени или другим косвенным методом.

#### **5.10 Дренажная система**

Если невозможно осушить котел с помощью водопроводов, он имеет дренажное устройство, которое позволяет осушать его и которое можно приводить в действие с помощью гаечного ключа или отвертки. Направление слива указывается в инструкции по эксплуатации.

#### **5.11 Электрооборудование**

Электрооборудование соответствует EN 50165, за исключением случаев, когда делается ссылка на другой стандарт в 5.13.

Если котел оснащен электронными компонентами или системами, обеспечивающими функцию безопасности, они соответствуют EN 298 по электромагнитной совместимости в части уровней помехозащищенности.

Если изготовитель указывает класс электрической защиты котла на маркировочной табличке технических данных, эта спецификация соответствует EN 60529:

- чтобы предоставить степень индивидуальной защиты от контакта с опасными электрическими компонентами внутри корпуса котла;
- чтобы предоставить степень электрической защиты внутри корпуса котла от вредных воздействий проникновения воды.

При использовании трехфазного тока контрольные и предохранительные устройства питаются через один однофазный проводник, который имеет четкую идентификацию.

#### **5.12 Отказ вспомогательного источника энергии**

Если котел использует вспомогательный источник энергии, его конструкция не допускает риска в случае критических колебаний или отказа вспомогательного источника энергии или после его восстановления.

#### **5.13 Регулирующие, контрольные и предохранительные устройства**

##### **5.13.1 Общие положения**

Системы безопасности сконструированы в соответствии с принципом обесточивания для срабатывания.

Работа предохранительных устройств не может блокироваться регулирующими и контрольными устройствами.

Конструкция системы управления и безопасности не допускает возможности выполнения двух или более действий, которые не приемлемы в комбинации. Порядок действий устанавливается таким образом, чтобы было невозможно изменить его.

Все устройства или многофункциональное управляющее устройство, в котором они могут быть установлены, должны быть съемными или заменяемыми, если это необходимо для очистки или замены. Настраиваемые элементы не могут быть взаимозаменяемыми, если это может привести к неправильному выбору.

При наличии нескольких ручек управления приборами они не должны быть взаимозаменяемыми, если это может привести к неправильному выбору. Функции этих рукояток должны быть четко обозначены.

Контрольные и предохранительные устройства соответствуют CEN/TC 58, таким как EN 88, EN 125, EN 126, EN 161, EN 257, EN 298, EN 12067-1, EN 12067-2 и EN 1643.

##### **5.13.2 Регуляторы и устройства регулировки диапазона**

###### **5.13.2.1 Общие положения**

Настраиваемые элементы сконструированы так, чтобы были защищены от случайной неправильной регулировки, выполненной оператором, при установке и запуске котла. Обеспечивается возможность опломбирования регулятора после настройки (например, краской); пломба должна быть устойчива к воздействию высоких температур во время нормальной работы котла. Расположение регулировочных винтов должно предотвращать их возможное падение в газовый путь.

Наличие регуляторов не должно ставить под угрозу герметичность газового тракта.

## 5.13.2.2 Регуляторы

Котлы оборудуются регулятором расхода газа и/или газовым регулятором. Регулятор должен быть:

- опломбирован, если его настройка выполняется изготовителем;
- иметь возможность опломбирования, если настройка осуществляется установщиком.

Регуляторы опломбировывает изготовитель котлов, предназначенных для работы на газе группы 2E или 3, и включают в знак пары давления «+» (например, 2E+ или 3+).

## 5.13.2.3 Устройства регулировки диапазона

Котел может иметь устройство регулировки диапазона.

Если регулятор расхода газа и устройство регулировки диапазона — одно устройство, изготовитель дает рекомендации по использованию регулятора в инструкции по установке.

## 5.13.3 Газовый тракт

## 5.13.3.1 Общие положения

Устройство для защиты от пыли располагается вблизи ввода газа. Максимальный размер ячейки фильтра не превышает 1,5 мм. Кроме того, концевой калибр диаметром 1 мм не должен проходить сквозь ячейку.


## 5.13.3.2 Контрольные устройства

Для каждого котла предусматривается устройство, позволяющее пользователю контролировать подачу газа к горелке и к запальной горелке, если таковая имеется.

Выключение осуществляется без задержек и не зависит от времени задержки термоэлектрического устройства контроля пламени.

Маркировка не требуется, если неверное срабатывание невозможно, например, когда одна кнопка контролирует устройство контроля пламени для горелки и запальной горелки.

При необходимости маркировки используются знаки:

- положение «закрыто» — кружок ●;
- розжиг — звездочка ★;
- полная мощность горелки — пламя .

Если котел имеет два различных устройства управления расхода газа, по одному для горелки и запальной горелки, работа этих устройств блокируется таким образом, чтобы была невозможна подача газа в основную горелку раньше, чем в запальную горелку.

Если горелка и запальная горелка обслуживаются одним вентиляем, положение для воспламенения последней имеет стопор или метку, делающую это положение четко различимым для пользователя. Обеспечивается возможность осуществлять расцепку (если есть) одной рукой.

Если работает устройство управления перекрытия подачи газа поворотом, оно выключается по часовой стрелке для оператора, стоящего лицом к рукоятке.

## 5.13.3.3 Строение газового контура

Газовый тракт оснащается автоматическими запорными клапанами в соответствии с EN 161 и таблицей 8. Системы контроля клапанов соответствуют EN 1643.

Таблица 8 — Строение газового тракта

Тепловая мощность отдельной линии газа внутри газового тракта, кВт	Котел без дутьевого устройства	Котел с дутьевым устройством		
		С пред-продувкой	Без предпродувки, но с системой контроля клапана, постоянного или переменного пламени зажигания	Без пред-продувки
≤ 0,250		C <sup>a</sup>		C <sup>a</sup>
≤ 150		C <sup>a, b</sup> + J		C <sup>a, b</sup> + C или B + J
150 ≤ 300		B + C		B + B
300 ≤ 1000		B + B		A + A
<sup>a</sup> Клапан устройства контроля пламени. <sup>b</sup> Для тепловой мощности ≤ 1000 Вт, которая отвечает критериям 6.5.3.3.1 (второй абзац), необходим только один клапан класса C.				

Предохранительные устройства, требующие энергонезависимой блокировки, подают одновременно сигналы, чтобы закрыть два клапана. Тем не менее для термоэлектрического устройства предохранительные устройства могут действовать только на этом устройстве.

В случае прямого зажигания основной горелки и если сигнал закрытия от контрольного устройства не поступает одновременно на два клапана, эти два клапана должны быть класса С (В для > 150 кВт и А для > 300 кВт).

Если при сигнале от контрольного устройства задержка между закрытием двух клапанов не превышает 5 с, сигналы считаются одновременными.

Поясняющие примеры строения газового тракта приведены в приложении G.

#### **5.13.4 Регулятор давления газа**

Регулятор газового давления при наличии должен соответствовать EN 88.

Котлы, использующие газы первого и второго семейства, снабжаются регулятором. Для котлов, работающих на газах третьего семейства, регулятор не требуется.

Регулятор, предназначенный для работы с парой давлений, отрегулирован или поддается регулировке таким образом, чтобы он не мог работать при значениях давления между двумя номинальными давлениями.

При работе с парой давлений допускается нерегулируемый газовый регулятор для запальной горелки.

Конструкция и доступность регулятора обеспечивают легкую настройку и вывод из эксплуатации, когда подается другой газ, при этом принимаются меры, не допускающие несанкционированного вмешательства в работу регулятора.

#### **5.13.5 Запальные устройства**

##### **5.13.5.1 Розжиг запальной горелки**

Обеспечивается возможность простым способом зажечь запальные горелки с прямым ручным розжигом.

Устройства зажигания для запальной горелки правильно расположены по отношению к элементам и запальной горелке. Обеспечивается возможность установить или удалить устройство зажигания для запальной горелки или сборку запальной горелки — устройства зажигания с помощью стандартных инструментов.

##### **5.13.5.2 Запальные устройства для основной горелки**

Основные горелки оснащаются запальной горелкой или устройством для прямого розжига. Прямой розжиг не должен вызывать ухудшения работы горелки.

##### **5.13.5.3 Запальные горелки**

Запальные горелки должны быть правильно расположены по отношению к компонентам и горелкам. Если для различных газов используются разные запальные горелки, они должны быть маркированы для обеспечения легкой установки и замены одной горелки на другую. При необходимости замены сопел применяется данное требование.

Если расход газа запальной горелки не регулируется, регулятор расхода газа является обязательным для котлов, работающих на газах первого семейства, не обязательным для газов второго семейства и газов третьего семейства без пары давлений. Наличие регулятора расхода газа не допускается для котлов, работающих на газах второго и третьего семейства с парой давлений. Регулятор можно не использовать, если запальные горелки и/или форсунки, подходящие для характеристик используемого газа, можно легко заменить.

##### **5.13.5.4 Прямой розжиг**

Устройства прямого розжига обеспечивают безопасный розжиг, если напряжение варьируется от 85 % до 110 % номинального значения. Команда на включение запального устройства должна подаваться не позднее открытия автоматического клапана, управляющего воспламенением газа. Отключение запального устройства должно происходить не позднее чем по окончании безопасного времени розжига, кроме случаев обнаружения пламени.

#### **5.13.6 Системы контроля пламени**

##### **5.13.6.1 Общие положения**

Наличие пламени должно обнаруживаться одним из следующих способов:

- либо с помощью термоэлектрического устройства контроля пламени;
- либо с помощью детектора пламени автоматического контроля горелки.

Требуется наличие по крайней мере одного детектора пламени.

Если основная горелка воспламеняется от запальной горелки, наличие пламени в запальной горелке должно определяться до того, как газ поступит в основную горелку.

#### 5.13.6.2 Термоэлектрическое устройство контроля пламени

Это устройство вызывает энергонезависимую блокировку котла в случае погасания пламени и в случае повреждения датчика или соединения между датчиком и запорным клапаном.

Устройство включает:

- либо устройство блокировки розжига;
- либо устройство блокировки повторного запуска.

Допускается использовать горелку с тепловой мощностью до 150 кВт с использованием термоэлектрического устройства контроля пламени при условии, что дополнительный подвод тепла контролируется системой автоматического контроля горелки (см. 6.5.3.3).

#### 5.13.6.3 Система автоматического контроля горелки

Система автоматического управления горелки должна соответствовать требованиям EN 298. В случае погасания пламени система должна обеспечить либо восстановление искры, либо повторение цикла, либо энергозависимую блокировку. В случае восстановления искры или повторения цикла отсутствие пламени по истечении безопасного времени розжига  $T_{SA}$  должно приводить к энергозависимой блокировке.

В случае повторения цикла включается время ожидания не менее 30 с для котлов без дутьевого устройства.

### 5.13.7 Термостаты и устройства ограничения температуры воды

#### 5.13.7.1 Общие положения

В конструкцию котла должны входить как минимум следующие устройства:

- контрольный термостат регулируемый или с фиксированной настройкой (в соответствии с 5.13.7.2);

- предохранительный ограничитель температуры (в соответствии с 5.13.7.3).

#### 5.13.7.2 Контрольный термостат

Термостат соответствует EN 60730-2-9 для устройств типа 1.

Если контрольный термостат регулируемый, изготовитель устанавливает максимальное значение диапазона температур. Положения регулятора выбора температуры легко устанавливаются, и обеспечивается возможность установить, в каком направлении изменяется температура воды (поднимается или падает). Если для этой цели используются числовые значения, наибольшее число должно соответствовать наивысшему значению температуры.

При максимальной уставке термостат должен вызывать управляемое отключение до того, как температура на подаче воды превысит 105 °С.

#### 5.13.7.3 Предохранительный ограничитель температуры

Предохранительный ограничитель температуры соответствует EN 60730-2-9 для устройств типа 2.

Это устройство вызывает энергонезависимую блокировку до того, как температура подачи воды превысит 110 °С.

Нормальная работа котла не должны приводить к изменению в заданной температуре устройства. Тем не менее изготовитель может регулировать заданную температуру для достижения максимальной температуры подачи воды менее 110 °С при условии, что после того, как внесена корректировка, перенастройка выше заданной точки невозможна без использования инструмента.

Разрыв соединения между датчиком и устройством, отвечающим на сигнал, вызывает защитное отключение.

#### 5.13.7.4 Датчики

Термостаты и предохранительные ограничители температуры должны иметь независимые датчики.

Датчики должны выдерживать температурные перегрузки, возникающие в условиях перегрева, указанных в настоящем стандарте, без изменения заданной уставки.

#### 5.13.7.5 Дистанционное управление

Котел сконструирован так, чтобы им можно было управлять дистанционно.

Обеспечивается подключение любых устройств дистанционного управления, рекомендованных изготовителем, оно должно быть возможным, не нарушая внутренних электрических соединений, за исключением специально предназначенных съемных звеньев. Необходимая информация предоставляется в инструкции по установке.

### **5.13.8 Устройство для мониторинга отвода продуктов сгорания**

Если котел оснащен стабилизатором тяги вместо регулятора тяги, то он должен быть оборудован устройством, которое контролирует отвод продуктов сгорания.

Требования и испытания для этих устройств приведены в 6.5.8 и 7.5.8.

Это устройство является неотъемлемой частью котла. Оно устойчиво к тепловым, химическим и механическим воздействиям, происходящим при нормальной эксплуатации.

Устройство не должно иметь возможности регулировки. Регулируемые компоненты должны быть опломбированы изготовителем.

Это устройство должно быть сконструировано таким образом, чтобы его нельзя было демонтировать без инструмента. Исключается возможность неправильной установки устройства после обслуживания.

Устройство сконструировано таким образом, чтобы поддерживать электрическую изоляцию. Прерывание соединения между датчиком и контрольным устройством должен приводить к защитному отключению.

### **5.14 Горелки**

Поперечное сечение выходных отверстий подачи газа горелок и сопел основной и запальной горелок должно быть нерегулируемым.

Каждое сопло и/или съемный ограничитель должны иметь нестираемые обозначения для предотвращения неправильного распознавания. В случае несъемных сопел и/или ограничителей допускается маркировку наносить на газопроводы.

Обеспечивается возможность заменять форсунки и ограничители без необходимости демонтажа подключения котла. Если форсунки и ограничители являются съемными, четко определяются их положение и способ их крепления таким образом, чтобы исключить неправильное размещение.

Применение устройств регулировки подачи воздуха не допускается.

### **5.15 Штуцеры для испытания давления**

Котел должен иметь не менее двух штуцеров для давления, расположенных таким образом, чтобы обеспечить измерение давления на входе и давление в горелке.

Штуцеры имеют наружный диаметр ( $9_{-0,5}^0$ ) мм и полезную длину не менее 10 мм с тем, чтобы установить трубки. Диаметр отверстия штуцера не должен превышать 1 мм.

### **5.16 Химический состав конденсата для низкотемпературных котлов**

Изготовитель должен указать возможный химический состав конденсата (рН, тяжелые металлы и т. п.), если это требуется в соответствии с национальными нормами.

## **6 Эксплуатационные требования**

### **6.1 Общие положения**

Нижеприведенные требования проверяют в условиях испытаний по 7.1.

### **6.2 Герметичность**

#### **6.2.1 Герметичность газового тракта**

Газовый тракт должен быть герметичным.

Герметичность проверяют при поставке котла и после всех испытаний по настоящему стандарту.

Герметичность обеспечивается, если в соответствии с условиями, указанными в 7.2.1, скорость утечки воздуха не превышает:

- для испытания № 1 — 0,06 дм<sup>3</sup>/ч;
- для испытания № 2 — 0,14 дм<sup>3</sup>/ч.

#### **6.2.2 Герметичность тракта сгорания и правильный отвод продуктов сгорания**

Когда прибор испытывается в условиях 7.2.2, отвод продуктов сгорания происходит только через газоход.

### 6.2.3 Герметичность водного тракта

В условиях проведения испытаний по 7.2.3 не допускается никакой утечки во время испытания, а после не должно быть обнаружено видимых остаточных деформаций.

## 6.3 Номинальная, максимальная и минимальная тепловая мощность, номинальная теплопроизводительность

### 6.3.1 Номинальная тепловая мощность или максимальная и минимальная тепловая мощность

Тепловая мощность, полученная при стандартных условиях по 7.3.1, не должна отличаться более чем на 5 % от:

- номинальной тепловой мощности — для котлов без устройства регулировки диапазона или
- максимальной и минимальной тепловой мощности — для котлов с устройством регулировки диапазона.

### 6.3.2 Регулировка тепловой мощности давлением на выходе

Если в инструкции изготовителя указывается значение выходного давления, которое позволяет получить номинальную тепловую мощность, тепловая мощность, полученная в условиях испытаний по 7.3.2, не отличается более чем на 5 % от номинальной тепловой мощности.

### 6.3.3 Минимальная скорость розжига

В условиях проведения испытаний по 7.3.3 проверяется, что тепловая мощность, необходимая для розжига горелки, не превышает минимальную мощность розжига, заявленную изготовителем.

### 6.3.4 Номинальная теплопроизводительность

Подтверждается, что теплопроизводительность, полученная в условиях испытаний по 7.3.4, не должна быть меньше номинальной.

### 6.3.5 Регулятор давления газа

В условиях проведения испытаний по 7.3.5 расход газа котлов, оснащенных регулятором, не отличается от расхода газа, полученного при номинальном давлении, более чем на:

- плюс 7,5 % и минус 10 % для газов первого семейства;
- плюс 5 % и минус 7,5 % для газов второго семейства без пары давлений;
- $\pm 5$  % — для газов второго и третьего семейства с парой давлений;
- $\pm 5$  % — для газов третьего семейства без пары давлений.

В случае, когда котлы, использующие газы второго и третьего семейства без пары давлений, не соответствуют требованиям между  $p_n$  и  $p_{\min}$ , они должны соответствовать требованиям для котла без регулятора давления газа для этого диапазона давлений.

## 6.4 Безопасность эксплуатации

### 6.4.1 Предельные температуры

#### 6.4.1.1 Общие положения

Котлы должны быть установлены по 7.4.1.1.

#### 6.4.1.2 Предельная температура регулирующих, контрольных и предохранительных устройств

В условиях проведения испытаний, указанных в 7.4.1.2, температура регулирующих, контрольных и предохранительных устройств не должна превышать значения, указанного их изготовителем.

Температура поверхности ручек управления и всех деталей, до которых дотрагиваются в ходе нормальной эксплуатации котла, измеряется только в доступных зонах и в условиях по 7.4.1.2 не должна превышать температуру окружающей среды более чем на:

- 35 °С для металлов;
- 45 °С для фарфора;
- 60 °С для пластмасс.

#### 6.4.1.3 Предельные температуры боковых стенок, передней и верхней поверхностей

Температура боковых стенок, передней и верхней части котла, за исключением стенок любого дивертора тяги и любого канала между корпусом котла и дивертором тяги, не превышает температуру окружающей среды более чем на 80 °С при измерении в условиях испытаний по 7.4.1.3.

Тем не менее части корпуса в пределах 5 см от края растопочного отверстия или смотрового стекла и в пределах 15 см от газохода освобождаются от этого требования.

#### 6.4.1.4 Предельная температура пола под котлом

Температура пола, на котором находится котел, в любой точке не должна превышать температуру окружающей среды более чем на 80 °С в условиях испытаний по 7.4.1.4.

Если это повышение температуры находится между 60 °С и 80 °С, изготовитель указывает в инструкции по монтажу для установщика характер защиты, которую следует применить между прибором и полом, если он сделан из горючего материала.

Эта защиту следует поставить в испытательную лабораторию, которая проверяет, что с прибором, установленным на нем, температура пола, измеренная в условиях испытаний по 7.4.1.4, не превышает температуру окружающей среды более чем на 60 °С.

#### **6.4.2 Розжиг. Перекрестный розжиг. Стабильность пламени**

##### **6.4.2.1 Общие положения**

Все испытания проводятся в соответствии с 7.4.2.1.

##### **6.4.2.2 Предельные условия**

В условиях проведения испытаний, указанных по 7.4.2.2, и при неподвижном воздухе розжиг и перекрестный розжиг должны выполняться правильно, быстро и бесшумно. Пламя устойчивое. Допустима незначительная тенденция к отрыву в момент розжига, но затем пламя становится устойчивым.

Розжиг горелки происходит при любом расходе газа, который может быть предоставлен устройствами управления, как указано изготовителем, и не допускается ни обратного пламени, ни длительного подъема пламени. Допускается кратковременное обратное пламя во время розжига или затухания горелки, если это не влияет на правильную работу. Тем не менее выход пламени за корпус не допускается.

Затухание постоянной запальной горелки не допускается во время розжига или потухания горелки; в то время как котел работает, пламя запальной горелки не должно изменяться до такой степени, что оно больше не может выполнять свои функции (розжиг горелки, работа устройства контроля пламени).

Если запальная горелка горит в течение времени нормальной и регулярной работы котла, она должна всегда быть готова к работе без сбоев, даже если подача газа к горелке отключается и включается несколькими быстрыми и последовательными настройками термостата.

Для котлов, оснащенных устройством регулировки диапазона, эти требования проверяются как при максимальной, так и при минимальной тепловой мощности, указанной изготовителем.

Чтобы проверить устойчивость пламени для котлов, имеющих дополнительное средство, определяющее присутствие пламени, концентрация окиси углерода в тепловом равновесии сухих, безвоздушных продуктов сгорания с использованием газа для ограничения подъема пламени не более  $1000 \cdot 10^{-6}$  (V/V).

Указанные выше требования также соблюдаются и в случаях, если обеспечивается восстановление искры или повторение цикла.

##### **6.4.2.3 Особые условия**

###### **6.4.2.3.1 Соппротивление тяге**

Пламя устойчиво в условиях испытания по 7.4.2.3.1.

###### **6.4.2.3.2 Условия в газоходе (котлы типа B<sub>1</sub>)**

В условиях проведения испытаний по 7.4.2.3.2 не допускается затухание горелки, даже если оно происходит вследствие работы устройства контроля пламени.

###### **6.4.2.3.3 Снижение расхода газа запальной горелки**

В условиях проведения испытаний по 7.4.2.3.3 и когда расход газа запальной горелки снижается до минимума, необходимого, чтобы сохранить открытой подачу газа на основную горелку, розжиг основной горелки обеспечивается без ущерба для котла и без выхода пламени за пределы корпуса.

###### **6.4.2.3.4 Неполное закрытие газового клапана перед основной горелкой**

Если газопровод построен так, что подача газа к запальной горелке берется между двумя газовыми клапанами основной горелки, следует проверить в условиях испытания по 7.4.2.3.4, что нет возможности возникновения опасной ситуации в случае неполного закрытия газового клапана непосредственно перед основной горелкой, когда запальная горелка зажжена.

###### **6.4.2.3.5 Снижение давления газа**

В условиях проведения испытаний по 7.4.2.3.5 не допускается никакой опасной ситуации для пользователя или повреждения котла.

###### **6.4.2.3.6 Устойчивость пламени запальной горелки**

Это требование применяется в случаях, когда постоянная или переменная горелка входит в состав котла:

- с дутьевым устройством, и он не работает во время выключения основной горелки;
- с автоматической заслонкой в газоходе или заслонкой воздуха сгорания, которая возвращается в полностью закрытое положение, когда основная горелка выключается.

Для таких котлов пламя запальной горелки должно оставаться устойчивым в условиях испытаний по 7.4.2.3.6.

#### 6.4.3 Предварительная продувка

Для котлов с дутьевым устройством перед розжигом горелки предшествует предварительная продувка, которая не является обязательной в следующих случаях:

- котлы установлены с горелкой постоянного зажигания или горелкой переменного зажигания;
- котлы, в которых линия основной горелки снабжена системой проверки клапана;
- котлы оснащены двумя клапанами класса А (см. 5.13.3.3).

Предварительная продувка всегда необходима после защитного отключения или блокировки, если при испытании в соответствии с 7.4.3.4 не происходит повреждения.

Предварительная продувка должна проводиться:

- объемом воздуха в три раза больше объема камеры сгорания при расходе воздуха не менее  $0,4 (Q_{n,AIR})$  или
- в течение времени:
- не менее 30 с при расходе воздуха  $Q_{n,AIR}$ ;
- пропорциональной большей длительности при  $0,4 (Q_{n,AIR}) < Q_{AIR} < Q_{n,AIR}$ .

Для блочных котлов, в которых продукты сгорания из каждого блока выходят в общую камеру перед входом в систему газоходов, объем воздуха предпродувки в момент каждого первого запуска должен не менее чем в три раза превышать объем полностью собранного из блоков узла.

Если по меньшей мере один блок уже работает, предварительная продувка для запуска любых других блоков как для единого блока.

Для блочных котлов, в которых продукты сгорания из каждого блока выходят непосредственно в систему газохода, предварительная продувка как для единого блока.

Условия испытаний описаны в 7.4.3.

### 6.5 Регулирующие, контрольные и предохранительные устройства

#### 6.5.1 Общие положения

Следующие требования выполняются при условиях испытаний по 7.5.1. Если не указано иное, эти устройства работают правильно в экстремальных условиях, при максимальной температуре, которой они подвергаются в котле, и когда напряжение изменяется между 1,10 раза и 0,85 номинального напряжения и при любом сочетании этих условий.

Для напряжений ниже 85 % номинального значения устройства либо продолжают обеспечивать безопасную работу, либо вызывают безопасное отключение.

#### 6.5.2 Запальные устройства

##### 6.5.2.1 Ручные запальные устройства для запальных горелок

В условиях проведения испытаний по 7.5.2.1 розжиг запальной горелки должен быть результатом не менее половины попыток осуществить розжиг вручную.

Эффективность запального устройства не должна зависеть от скорости и последовательности операций. Работа электрических запальных устройств с ручным управлением остается удовлетворительной, когда они подвергаются напряжениям, указанным в 6.5.1.

Подача газа на основную горелку допускается только после обнаружения пламени запальной горелки.

##### 6.5.2.2 Автоматические системы розжига для запальной и основной горелок

###### 6.5.2.2.1 Розжиг

В условиях проведения испытаний по 7.5.2.2.1, устройство прямого розжига обеспечивает безопасный розжиг.

Розжиг осуществляется при каждой попытке зажигания, которое начинается с открытия клапана(ов) и заканчивается с закрытием клапана(ов).

Система розжига активируется самое позднее в то же время, что и сигнал на открытие клапана(ов).

Если розжиг не происходит, искрение должно продолжаться до конца времени  $T_{SA}$  (допускается предельное отклонение 0,5 с). После этого должна происходить энергонезависимая блокировка.

###### 6.5.2.2.2 Долговечность

Генераторы искры должны выдерживать испытание на долговечность, состоящее из 250 000 циклов в условиях испытаний по 7.5.2.2.2.

После испытаний работа устройства должна оставаться удовлетворительной и соответствовать требованиям по 6.5.2.2.1.



## 6.5.2.3 Запальная горелка

В условиях проведения испытаний по 7.5.2.3 тепловая мощность любой запальной горелки, которая остается зажженной, когда основная горелка гаснет, не должна превышать 250 Вт.

Сигнал на открытие подачи газа в основную горелку подается только при наличии пламени запальной горелки.

## 6.5.3 Устройства контроля пламени

## 6.5.3.1 Общие положения

В условиях проведения испытаний по 7.5.3.1 должны соблюдаться требования к безопасному времени.

## 6.5.3.2 Термоэлектрические устройства

6.5.3.2.1 Время срабатывания при розжиге  $T_{IA}$ 

В условиях проведения испытаний по 7.5.3.2.1 время  $T_{IA}$  горелки постоянного зажигания не превышает 30 с. Это время может быть увеличено до 60 с, если в течение этого времени не требуется вмешательство оператора.

6.5.3.2.2 Время задержки потухания  $T_{IE}$ 

В условиях проведения испытаний по 7.5.3.2.2 время задержки потухания термоэлектрического устройства контроля пламени не должно превышать 45 с.

Если защитное устройство воздействует на термоэлектрическое устройство контроля пламени, отключение должно осуществляться без задержек.

## 6.5.3.3 Автоматические системы управления горелкой

6.5.3.3.1 Безопасное время розжига  $T_{SA}$ 

Если тепловая мощность запальной горелки не превышает 250 Вт, требований к  $T_{SA,max}$  не предъявляют.

При тепловой мощности запальной горелки от 250 до 1000 Вт нет никаких требований в отношении  $T_{SA,max}$ , если изготовителем дается гарантия, что опасной ситуации для пользователя или повреждения котла не возникнет.

Во всех остальных случаях  $T_{SA,max}$  выбирается изготовителем в соответствии с 6.5.3.4.3. Испытание на задержку зажигания не требуется, если  $T_{SA,max}$ , определенное в условиях испытаний в 7.5.3.3.1, не превышает 10 с и соответствует требованию

$$T_{SA,max} \leq \frac{5 \cdot 150}{Q_{ign}} \text{ с}, \quad (1)$$

где  $Q_{ign}$  — мощность розжига (с ограничением по  $Q_{ign}$ , равным 150 кВт согласно 6.5.4.2).

Если выполняется несколько попыток автоматического розжига, сумма длительностей попыток зажигания соответствует вышеуказанным требованиям для  $T_{SA,max}$ . Время задержки для предохранительных клапанов (в соответствии с EN 161) не входит в  $T_{SA}$ .

6.5.3.3.2 Безопасное время потухания  $T_{SE}$ 

Безопасное время потухания  $T_{SE}$  не должно превышать 3 с.

Соответствующие условия испытаний описаны в 7.5.3.3.2.

## 6.5.3.4 Последовательность розжига

## 6.5.3.4.1 Автоматический розжиг запальной горелки или основной горелки при мощности розжига

Источник энергии розжига не должен включаться до тех пор, пока не будет выполнена проверка безопасного запуска системы контроля пламени. Если пламя не обнаружено к концу безопасного времени розжига, производится защитное отключение и блокировка.

Погасание пламени запальной горелки или главной горелки после его установления при расходе пускового газа, но до того, как был дан сигнал основным газовым предохранительным клапанам на открытие, приводит к безопасному отключению или попытке повторения цикла или восстановления искры. Если была попытка повторения цикла или восстановления искры и пламя запальной горелки не обнаружено в течение безопасного времени розжига, должны произойти защитное отключение и блокировка.

Данные требования проверяют в условиях по 7.5.3.4.1 таким образом, чтобы в соответствии с 6.5.3.4.3 и 7.5.3.4.3 не было опасной ситуации для пользователя или повреждения котла.

## 6.5.3.4.2 Прямой розжиг основной горелки

Источник энергии розжига не включается до тех пор, пока не будет выполнена проверка безопасного запуска системы контроля пламени. Если пламя основной горелки не было обнаружено в конце безопасного времени розжига, это должно привести к защитному отключению и блокировке.

Эти требования проверяются в условиях по 7.5.3.4.2.

#### 6.5.3.4.3 Задержка розжига

В условиях проведения испытаний по 7.5.3.4.3 не должно возникать опасной ситуации для пользователя или повреждения котла.

#### 6.5.3.4.4 Блочные котлы

Для котлов, где продукты сгорания из блоков выходят в каналы или камеры, отделенные друг от друга, и которые встречаются только в выходном патрубке газоходов, допускается одновременный розжиг двух или более блоков.

Для котлов, где продукты сгорания из блоков выходят в общую камеру, прежде чем перейти в систему газохода, обеспечивается интервал минимум 5 с между розжигом любых двух блоков.

Эти требования проверяются в условиях по 7.5.3.4.4.

### 6.5.4 Запальная горелка и мощность розжига

#### 6.5.4.1 Горелка постоянного розжига и горелка переменного розжига

Тепловая мощность горелки постоянного или переменного зажигания не превышает 250 Вт в условиях, указанных в 7.5.4.1.

#### 6.5.4.2 Мощность розжига основной горелки

Для прямого розжига основной горелки мощность розжига не превышает 150 Вт, если не осуществляется испытание с задержкой розжига в соответствии с 6.5.3.4.3. Мощность розжига определяется по 7.5.4.2.

### 6.5.5 Контроль подачи воздуха

#### 6.5.5.1 Общие положения

Для котлов с дутьевыми устройствами в зависимости от принципа проверки воздуха выполняются требования по 6.5.5.2, 6.5.5.3 или 6.5.5.4 в условиях испытаний по 7.5.5.

#### 6.5.5.2 Контроль давления воздуха для горения или отвода продуктов сгорания

По выбору изготовителя котел должен отвечать одному из следующих требований:

- если напряжение питания дутьевого устройства постепенно уменьшается, отключение подачи газа должно произойти прежде, чем концентрация СО превысит 0,20 %;
- для напряжений, соответствующих концентрации СО свыше 0,10 % в равновесии, исключается возможность повторного запуска из холодного состояния.

#### 6.5.5.3 Контроль расхода подачи воздуха или отвода продуктов сгорания

По выбору изготовителя котел отвечает одному из требований:

- если канал выведения продуктов сгорания постепенно блокируется, подача газа выключается, пока концентрация СО превысит 0,20 %;
- если перекрытие тракта сгорания соответствующей концентрации СО более 0,10 % в равновесии, исключается возможность повторного запуска из холодного состояния или
- если напряжение питания дутьевого устройства постепенно уменьшается, подача газа выключается, пока концентрация СО не превысила 0,20 %;
- для напряжения соответствующей концентрации СО более 0,10 % в равновесии повторный запуск из холодного состояния должен быть невозможен.

#### 6.5.5.4 Регулятор распределения газовой смеси

##### 6.5.5.4.1 Утечка в неметаллических контрольных трубках

Если контрольные трубки сделаны из неметалла или других материалов с эквивалентными свойствами, разьединение, разрыв или утечка не должны привести к опасной ситуации. Это подразумевает либо блокировку, либо безопасную эксплуатацию без утечки газа за пределы котла.

##### 6.5.5.4.2 Безопасность эксплуатации

По выбору изготовителя котел отвечает одному из требований:

- если канал выведения продуктов сгорания постепенно блокируется, подача газа выключается, пока концентрация СО не превысила:
  - 0,20 % в диапазоне, указанном изготовителем;
  - $(Q/Q_{KB}) CO_{mes} \geq 0,20$  % ниже минимальной нормы диапазона,
- где  $Q$  — мгновенная тепловая мощность, кВт;

$Q_{KB}$  — тепловая мощность при минимальной норме, кВт;

$CO_{mes}$  — измеренная концентрация СО, %;

- для блокирования выхода продуктов сгорания соответствующей концентрации СО более 0,10 % исключается возможность перезагрузки от холода;

- если напряжение питания дутьевого устройства постепенно снижается, подача газа выключается, пока концентрация CO не превысила 0,20 %;

- для напряжения соответствующей концентрации CO более 0,10 % в равновесии исключается возможность повторного запуска из холодного состояния.

#### 6.5.5.4.3 Регулировка соотношения воздух/газ или газ/воздух

Если соотношение воздух/газ или газ/воздух регулируется, устройство работает в крайних пределах, и диапазон регулируемых давлений полностью соответствует зоне регулировки.

### 6.5.6 Реле давления газа

#### 6.5.6.1 Общие положения

Реле давления газа должно соответствовать EN 1854.

#### 6.5.6.2 Отключающее устройство при низком давлении

Если котел оснащен устройством, предназначенным для срабатывания в условиях низкого давления подачи газа, устанавливается, что при испытании в соответствии с 7.5.6.2 устройство сработает до того, как устройство контроля пламени перекроет подачу газа в основную горелку и любую запальную горелку.

#### 6.5.6.3 Отключающее устройство при высоком давлении

Если котел оснащен отключающим устройством при высоком давлении, проверяется, что при испытании в соответствии с 7.5.6.3 должно быть удостоверено отключение подачи газа в основную горелку при значении давления, указанном изготовителем.

### 6.5.7 Контрольный термостат и предохранительный ограничитель температуры

#### 6.5.7.1 Общие положения

В условиях 7.5.7.1 проверяется, что температура включения и выключения устройств не отличается от установленных изготовителем более чем на 6 °C. Для регулируемых термостатов это требование проверяется на минимальную и максимальную температуру контрольного диапазона.

#### 6.5.7.2 Контрольный термостат

##### 6.5.7.2.1 Точность регулировки

В условиях проведения испытаний по 7.5.7.2.1:

- максимальная температура воды в котлах, оснащенных термостатом с фиксированной настройкой, должна быть в пределах  $\pm 10$  °C от температуры, указанной изготовителем;
- для котлов, оснащенных регулируемым термостатом, предусматривается возможность выбора в пределах  $\pm 10$  °C температур на входе воды, указанных изготовителем;
- температура на входе не должна превышает 105 °C;
- предохранительный ограничитель температуры не должен срабатывать.

##### 6.5.7.2.2 Долговечность

Контрольный термостат выдерживает испытание на выносливость из 250 000 циклов при тестовых условиях по 7.5.7.2.2.

В конце испытаний работа термостата должна соответствовать требованиям 6.5.7.2.1.

#### 6.5.7.3 Предохранительный ограничитель температуры

##### 6.5.7.3.1 Неправильная циркуляция воды

В условиях испытаний по 7.5.7.3.1 предохранительный ограничитель температуры вызывает энергонезависимую блокировку котла до того, как температура подачи воды превысит 110 °C.

##### 6.5.7.3.2 Перегрев

В условиях проведения испытаний по 7.5.7.3.2 предохранительный ограничитель температуры вызывает энергонезависимую блокировку котла до того, как температура подачи воды превысит 110 °C.

##### 6.5.7.3.3 Долговечность

В условиях проведения испытаний по 7.5.7.3.3 прерывание связи между датчиком и устройством, отвечающим на его сигнал, должно приводить к безопасному отключению.

Устройство должно выдерживать испытание на долговечность из 4500 термических циклов без включения и 500 циклов блокировки и возврата в условиях проведения испытаний по 7.5.7.3.3. В конце испытаний его работа должна соответствовать требованиям 6.5.7.1 и 6.5.7.3.2.

### 6.5.8 Устройство для мониторинга отвода продуктов сгорания

В условиях проведения испытаний по 7.5.8 проверяется, что для испытания № 1:

- устройство управления вызывает защитное отключение в течение 30 с;
- время ожидания перед повторным запуском не менее 3 мин.

Для испытания № 2 проверяется, когда газоход постепенно блокируется, концентрация CO в продуктах сгорания не превышает 0,10 %.

После испытания № 3 проверяется, что устройство управления соответствует требованиям настоящего пункта.

#### 6.5.9 Блокирование отвода конденсата

В условиях проведения испытаний по 7.5.9 образование конденсата не должно препятствовать правильной работе котла.

По выбору изготовителя котел отвечает одному из требований:

a) если выход конденсата блокируется, подача газа выключается до того, как концентрация CO превысит 0,20 %;

b) если выход конденсата блокируется, вызывая ограничение в потоке продуктов сгорания или воздуха сгорания, в результате чего концентрация CO, равная или более 0,10 %, находится в равновесии, исключается возможность перезагрузки от холода.

В любом случае не допускается утечка конденсата из котла.

### 6.6 Сгорание

#### 6.6.1 Окись углерода

В условиях проведения испытаний по 7.6.1 концентрация CO в сухих безвоздушных продуктах сгорания не превышает:

- 0,10 %, если котел снабжается газом сравнения или распространенным газом при стандартных условиях (см. 7.6.1.2, a);

- 0,20 %, если котел снабжается газом ограничения неполного сгорания или состоянием перегрузки (см. 7.6.1.2, b) в специальных условиях (см. 7.6.1.3) и предельным газом для подъема пламени (см. 7.6.1.4).

Кроме того, при подаче в котел предельного газа для сажеобразования не должно быть видимых следов сажи, при этом допускаются желтые языки пламени.

#### 6.6.2 Другие загрязнители

Изготовитель выбирает класс котла по уровню выбросов NO<sub>x</sub> из таблицы 9. В условиях испытаний и расчетов по 7.6.2 допустимая концентрация NO<sub>x</sub>, установленная для данного класса в сухих неразбавленных продуктах сгорания, не допускается.

Т а б л и ц а 9 — Классы котлов по уровню выбросов NO<sub>x</sub>

Классы котлов по NO <sub>x</sub>	Предельная концентрация NO <sub>x</sub> , мг/кВт·ч
1	260
2	200
3	150
4	100
5	70

### 6.7 Коэффициент полезного действия (КПД)

#### 6.7.1 КПД котла при номинальной тепловой мощности

В условиях проведения испытаний по 7.7.1 КПД котла при номинальной тепловой мощности должен соответствовать значениям, приведенным в таблице 10.

Т а б л и ц а 10 — КПД котла при номинальной тепловой мощности

Тип котла	КПД котла с номинальной производительностью < 400 кВт, %	КПД котла с номинальной производительностью > 400 кВт, %
Стандартный	$> 84 + 2 \log P_n^a$	$\geq 89,2^b$
Низкотемпературный	$\geq 87,5 + 1,5 \log P_n^a$	$\geq 91,4^c$

<sup>a</sup>  $P_n$  — номинальная производительность, кВт.  
<sup>b</sup>  $84 + 2 \log 400 = 84 + 2 [2,60] = 89,2$ .  
<sup>c</sup>  $87,5 + 1,5 \log 400 = 87,5 + 1,5 [2,60] = 91,4$ .

**6.7.2 КПД котла при частичной нагрузке**

В условиях проведения испытаний по 7.7.2 КПД котла при нагрузке, соответствующей 30 % от номинальной тепловой мощности, соответствует таблице 11.

Таблица 11 — КПД котла при частичной нагрузке

Тип котла	КПД котла с номинальной теплопроизводительностью ≤ 400 кВт, %	КПД котла с номинальной производительностью > 400 кВт, %
Стандартный	$\geq 80 + 3 \log P_n^a$	$\geq 87,8^b$
Низкотемпературный	$\geq 87,5 + 1,5 \log P_n^a$	$\geq 91,4^c$

<sup>a</sup>  $P_n$  — номинальная теплопроизводительность, кВт.  
<sup>b</sup>  $80 + 3 \log 400 = 80 + 3 [2,60] = 87,8$ .  
<sup>c</sup>  $87,5 + 1,5 \log 400 = 87,5 + 1,5 [2,60] = 91,4$ .

**6.8 Критерии для конденсации в газоходе**

Для стандартных котлов определяется, происходит ли конденсация в газоходе. Конденсат может возникнуть, когда выполняется один из следующих критериев в зависимости от выбора изготовителя:

- потери в газоходе менее 8 % в условиях испытаний по 7.8.1;
- температура продуктов сгорания составляет менее 80 °С в условиях испытаний по 7.8.2.

**6.9 Стойкость материалов давлению****6.9.1 Общие положения**

Котлы и/или их элементы должны выдерживать гидравлические испытания.

Испытания проводятся в условиях испытаний по 7.9 постольку, поскольку эти испытания не были проведены в соответствии с 7.2.3.

Антикоррозийные покрытия не должны иметь никаких признаков повреждения после испытаний давлением по 7.9.

**6.9.2 Котлы из листовой стали или цветных металлов**

В условиях проведения испытаний по 7.9.2 не допускаются утечки, а по окончании испытаний не должно быть обнаружено остаточных деформаций.

**6.9.3 Котлы из чугуна и литых материалов****6.9.3.1 Корпус котла**

В условиях проведения испытаний по 7.9.3.1 не допускаются утечки, а по окончании испытаний не должно быть обнаружено остаточных деформаций.

**6.9.3.2 Сопротивление разрыву**

В условиях проведения испытаний по 7.9.3.2 элементы должны сохранять прочность.

**6.9.3.3 Поперечины**

В условиях проведения испытаний по 7.9.3.3 поперечины устойчивы к приложенным нагрузкам.

**6.10 Гидравлическое сопротивление**

В условиях проведения испытаний по 7.10 значения гидравлического сопротивления или кривой доступных давлений соответствуют значениям, указанным изготовителем в инструкции по установке.

**6.11 Заслонки потока воздуха и заслонки в газоходе**

В условиях проведения испытаний по 7.11 должна сохраняться правильная работа узла заслонки и не должно быть деформации части узла.

**6.12 Конденсация в стандартном котле**

Если происходит конденсация в газоходе стандартного котла, согласно одному из критериев 6.8 проводят дополнительные испытания для определения, происходит ли конденсация в самом котле.

В условиях проведения испытаний по 7.12 проверяется, происходит ли образование конденсата в котле.

В случае обнаружения конденсации в котле должны выполняться требования к низкотемпературным котлам по 5.3.1, 5.8.5, 5.16, 6.5.9, 6.9.1, 7.5.9 и 8.2.1.

## 7 Методы испытаний

### 7.1 Общие положения

#### 7.1.1 Характеристики эталонных и предельных газов

##### 7.1.1.1 Общие положения

Котлы предназначены для использования газов различного качества. Одной из целей данных характеристик является проверка того, что работа котлов является удовлетворительной для каждого из семейств газа или групп газа и для давлений, для которых они предназначены, после использования регуляторов в соответствующих случаях. При нецелесообразности использования испытательных газов см. приложение L.

##### 7.1.1.2 Требования к подготовке эталонных газов

Требования к подготовке эталонных газов приведены в EN 437.

##### 7.1.1.3 Характеристики и выбор эталонных газов

Характеристики эталонных газов приведены в таблицах 12—14. Выбор газов сравнения и предельных газов приведен в таблице 15 в зависимости от категории котла. Для газов, распространенных на национальном или местном уровне, выбор газов сравнения и предельных газов приведен в А.4 приложения А.

Таблицы с 12 по 15 приведены из EN 437:2003.

При необходимости проведения испытаний с использованием только одного эталонного газа предпочтительными являются следующие газы с учетом категории котла: G20, G25, G30 или G31.

Т а б л и ц а 12 — Теплота сгорания эталонных газов третьего семейства

Обозначение эталонного газа	$H_p$ , МДж/кг	$H_s$ , МДж/кг
G30	45,65	49,47
G31	46,34	50,37
G32	45,77	48,94

Т а б л и ц а 13 — Характеристики газов сравнения второго семейства при 0 °С и 101,325 кПа

Группа газов	Эталонные газы	Обозначение	Объемная доля, %	$W_p$ , МДж/м <sup>3</sup>	$H_p$ , МДж/м <sup>3</sup>	$W_s$ , МДж/м <sup>3</sup>	$H_s$ , МДж/м <sup>3</sup>	$d$
Группа Н	Газ сравнения	G20	CH <sub>4</sub> = 100	48,20	35,90	53,61	39,94	0,555
Группа L	Газ сравнения и газ ограничения обратного пламени	G25	CH <sub>4</sub> = 86 N <sub>2</sub> = 14	39,45	30,87	43,88	34,34	0,613
Группа E	Газ сравнения	G20	CH <sub>4</sub> = 100	48,20	35,90	53,61	39,94	0,555

Т а б л и ц а 14 — Характеристики эталонных газов<sup>а</sup>. Сухой газ при 15 °С и 101,325 кПа

Семейство и группа газов	Эталонные газы	Обозначение	Объемная доля, % <sup>д</sup>	$W_p$ , МДж/м <sup>3</sup>	$H_p$ , МДж/м <sup>3</sup>	$W_s$ , МДж/м <sup>3</sup>	$H_s$ , МДж/м <sup>3</sup>	$d$
Газы первого семейства <sup>б</sup>								
Группа а	Газ сравнения	G110	CH <sub>4</sub> = 26 H <sub>2</sub> = 50 N <sub>2</sub> = 24	21,76	13,95	24,75	15,87	0,411
	Газ ограничения неполного сгорания, подъема пламени и сажеобразования							
	Газ ограничения обратного пламени	G112	CH <sub>4</sub> = 17 H <sub>2</sub> = 59 N <sub>2</sub> = 24	19,48	11,81	22,36	13,56	0,367

Окончание таблицы 14

Семейство и группа газов	Эталонные газы	Обозначение	Объемная доля, % <sup>d</sup>	$W_{fi}$ МДж/м <sup>3</sup>	$H_{fi}$ МДж/м <sup>3</sup>	$W_{si}$ МДж/м <sup>3</sup>	$H_{si}$ МДж/м <sup>3</sup>	$d$
Газы второго семейства <sup>b</sup>								
Группа Н	Газ сравнения	G20	CH <sub>4</sub> = 100	45,67	34,02	50,72	37,78	0,555
	Газ ограничения неполного сгорания и сажеобразования	G21	CH <sub>4</sub> = 87 C <sub>3</sub> H <sub>8</sub> = 13	49,60	41,01	54,76	45,28	0,684
	Газ ограничения обратного пламени	G222	CH <sub>4</sub> = 77 H <sub>2</sub> = 23	42,87	28,53	47,87	31,86	0,443
	Газ ограничения подъема пламени	G23	CH <sub>4</sub> = 92,5 N <sub>2</sub> = 7,5	41,11	31,46	45,66	34,95	0,586
Группа L	Газ сравнения и газ ограничения обратного пламени	G25	CH <sub>4</sub> = 86 N <sub>2</sub> = 14	37,38	29,25	41,52	32,49	0,612
	Газ ограничения неполного сгорания и сажеобразования	G26	CH <sub>4</sub> = 80 C <sub>3</sub> H <sub>8</sub> = 7 N <sub>2</sub> = 13	40,52	33,36	44,83	36,91	0,678
	Газ ограничения подъема пламени	G27	CH <sub>4</sub> = 82 N <sub>2</sub> = 18	35,17	27,89	39,06	30,98	0,629
Группа Е	Газ сравнения	G20	CH <sub>4</sub> = 100	45,67	34,02	50,72	37,78	0,555
	Газ ограничения неполного сгорания и сажеобразования	G21	CH <sub>4</sub> = 87 C <sub>3</sub> H <sub>8</sub> = 13	49,60	41,01	54,76	45,28	0,684
	Газ ограничения обратного пламени	G222	CH <sub>4</sub> = 77 H <sub>2</sub> = 23	42,87	28,53	47,87	31,86	0,443
	Газ ограничения подъема пламени	G231	CH <sub>4</sub> = 85 N <sub>2</sub> = 15	36,82	28,91	40,90	32,11	0,617
Газы третьего семейства <sup>c</sup>								
Группы В/Р и В	Газ сравнения, газ ограничения неполного сгорания и сажеобразования	G30	n-C <sub>4</sub> H <sub>10</sub> = 50 i-C <sub>4</sub> H <sub>10</sub> = 50	80,58	116,09	87,33	125,81	2,075
	Газ ограничения подъема пламени	G31	C <sub>3</sub> H <sub>8</sub> = 100	70,69	88,00	76,84	95,65	1,550
	Газ ограничения обратного пламени	G32	C <sub>3</sub> H <sub>6</sub> = 100	68,14	82,78	72,86	88,52	1,476
Группа Р	Газ сравнения, газ ограничения неполного сгорания, отрыва пламени и сажеобразования	G31	C <sub>3</sub> H <sub>8</sub> = 100	70,69	88,00	76,84	95,65	1,550
	Газ ограничения проскока пламени и сажеобразования	G32	C <sub>3</sub> H <sub>6</sub> = 100	68,14	82,78	72,86	88,52	1,476
<sup>a</sup> Для газов, используемых на национальном или местном уровне, см. А.4. <sup>b</sup> Для других групп, см. А.4. <sup>c</sup> См. таблицу 12. <sup>d</sup> См. приложение А в EN 437:2003 «Условия для подготовки эталонных газов».								

Таблица 15 — Эталонные газы в соответствии с категориями котлов <sup>a, b</sup>

Категория	Газ сравнения	Газ ограничения неполного сгорания	Газ ограничения обратного пламени	Газ ограничения подъема пламени	Газ ограничения сажеобразования
I <sub>2H</sub>	G20	G21	G222	G23	G21
I <sub>2L</sub>	G25	G26	G25	G27	G26
I <sub>2E, 2E+</sub>	G20	G21	G222	G231	G21
I <sub>2N</sub>	G20 <sup>c, d</sup> , G25 <sup>c, d</sup>	G21 <sup>d</sup> , G26 <sup>d</sup>	G222 <sup>d</sup> , G25 <sup>d</sup>	G231 <sup>d</sup> , G27 <sup>d</sup>	G21 <sup>d</sup> , G26 <sup>d</sup>
I <sub>2B/P, 3+</sub>	G30	G30	G32	G31	G30
I <sub>3P</sub>	G31	G31	G32	G31	G31, G32
I <sub>3B</sub>	G30	G30	G32	G31	G30
II <sub>1a2H</sub>	G110, G20	G21	G112	G23	G21
II <sub>2H3B/P, 2H3+</sub>	G20, G30	G21	G222, G32	G23, G31	G30
II <sub>2H3P</sub>	G20, G31	G21	G222, G32	G23, G31	G31, G32
II <sub>2L3B/P</sub>	G25, G30	G26	G32	G27, G31	G30
II <sub>2L3P</sub>	G25, G31	G26	G32	G27, G31	G31, G32
II <sub>2E3B/P</sub> , II <sub>2E+3B/P</sub> , II <sub>2E+3+</sub>	G20, G30	G21	G222, G32	G231, G31	G30
II <sub>2E+3P</sub>	G20, G31	G21	G222, G32	G231, G31	G31, G32

<sup>a</sup> Для эталонных газов, соответствующих газам, распространенным на национальном или местном уровне, см. приложение А.

<sup>b</sup> Испытания с предельными газами осуществляются с инжектором и регулировкой, соответствующей газу сравнения группы, которой принадлежит газ ограничения, используемый для испытания.

<sup>c</sup> Тепловая мощность эквивалентна и в пределах допусков, указанных в настоящем стандарте.

<sup>d</sup> Так как регулировка горелки изменяется автоматически, когда в прибор подаются различные эталонные газы, может быть необходимым изучить все явления (например, неполное сгорание, сажеобразование, проскок пламени, отрыв пламени) со всеми эталонными газами.

## 7.1.1.4 Испытательные давления

Давления для испытаний, т. е. давления, необходимые на впуске газа в котел, приведены в таблицах 16, 17 по EN 437:2003.

Таблица 16 — Давления для испытаний при отсутствии пары давлений<sup>a</sup>

Индекс, указываемый в категории котла	Эталонный газ	$p_n$ , Па	$p_{min}$ , Па	$p_{max}$ , Па
1-е семейство 1a	G110, G112	800	600	1500
2-е семейство 2H	G20, G21, G222, G23	2000	1700	2500
2-е семейство 2L	G25, G26, G27	2500	2000	3000
2-е семейство 2E	G20, G21, G222, G231	2000	1700	2500
2-е семейство 2N <sup>d</sup>	G20, G21, G222, G231, G25, G26, G27 <sup>a</sup>	2000	1700	3000
	G25, G26, G27	2500	2000	3000
3-е семейство 3B/P	G30, G31, G32	2900 <sup>b</sup>	2500	3500
	G30, G31, G32	5000	4250	5750
3-е семейство 3P	G31, G32	3700	2500	4500
	G31, G32	5000	4250	5750
3-е семейство 3B <sup>c</sup>	G30, G31, G32	2900	2000	3500



Окончание таблицы 16

<p><sup>a</sup> Для испытательных давлений, соответствующих газам, распространенных на национальном или местном уровне, см. А.3.</p> <p><sup>b</sup> Приборы этой категории могут использоваться без регулировки при указанных давлениях подачи от 2800 до 3000 Па.</p> <p><sup>c</sup> Испытания с G31 и G32 осуществляются только при номинальном давлении (<math>p_n = 2900</math> Па), эти эталонные газы более тяжелые, чем любой распространенный газ. Это условие распространяется на нормальные изменения в подаче газа.</p> <p><sup>d</sup> Категория I<sub>2N</sub> определена в 6.1.2.2 EN 437:2003 как приборы, использующие только газы второго семейства при установленном давлении подачи и автоматически адаптирующиеся ко всем газам второго семейства.</p>
--

Таблица 17 — Давления для испытаний при наличии пары давлений

Индекс, указываемый в категории котла	Эталонный газ	$p_n$ , Па	$p_{min}$ , Па	$p_{max}$ , Па
2-е семейство 2E+	G20, G21, G222	2000	1700	2500
	G231	(2500) <sup>a</sup>	1700 <sup>b</sup>	3000
3-е семейство 3+ (пара 2800—3000/3700)	G30	2900 <sup>c</sup>	2000	3500
	G31, G32	3700	2500	4500
3-е семейство 3+ (пара 5000/6700)	G30	5000	4250	5750
	G31, G32	6700	5000	8000
3-е семейство 3+ (пара 11 200/14 800)	G30	11 200	6000	14 000
	G31, G32	14 800	10 000	18 000
<p><sup>a</sup> Это давление соответствует использованию газа с низким числом Воббе, но ни одно испытание не проводится при этом давлении.</p> <p><sup>b</sup> См. приложение В.</p> <p><sup>c</sup> Приборы этой категории могут использоваться без регулировки при указанных давлениях подачи от 2800 до 3000 Па.</p>				

## 7.1.2 Общие условия испытаний

### 7.1.2.1 Общие положения

Применяются следующие пункты, за исключением случаев, когда указано иное в отдельных пунктах.

### 7.1.2.2 Испытательное помещение

Котлы устанавливаются в хорошо проветриваемом помещении без сквозняков (скорость воздуха менее 0,5 м/с), которое имеет температуру окружающей среды около 20 °С; котел должен быть защищен от прямых солнечных лучей.

### 7.1.2.3 Установка и отбор образцов

Изготовитель предоставляет прибор со всем вспомогательным оборудованием, необходимым для его установки, с инструкцией по установке.

Для всех испытаний, за исключением случаев, оговоренных особо в отдельных пунктах, котел устанавливается и используется в соответствии с условиями, указанными в инструкции изготовителя.

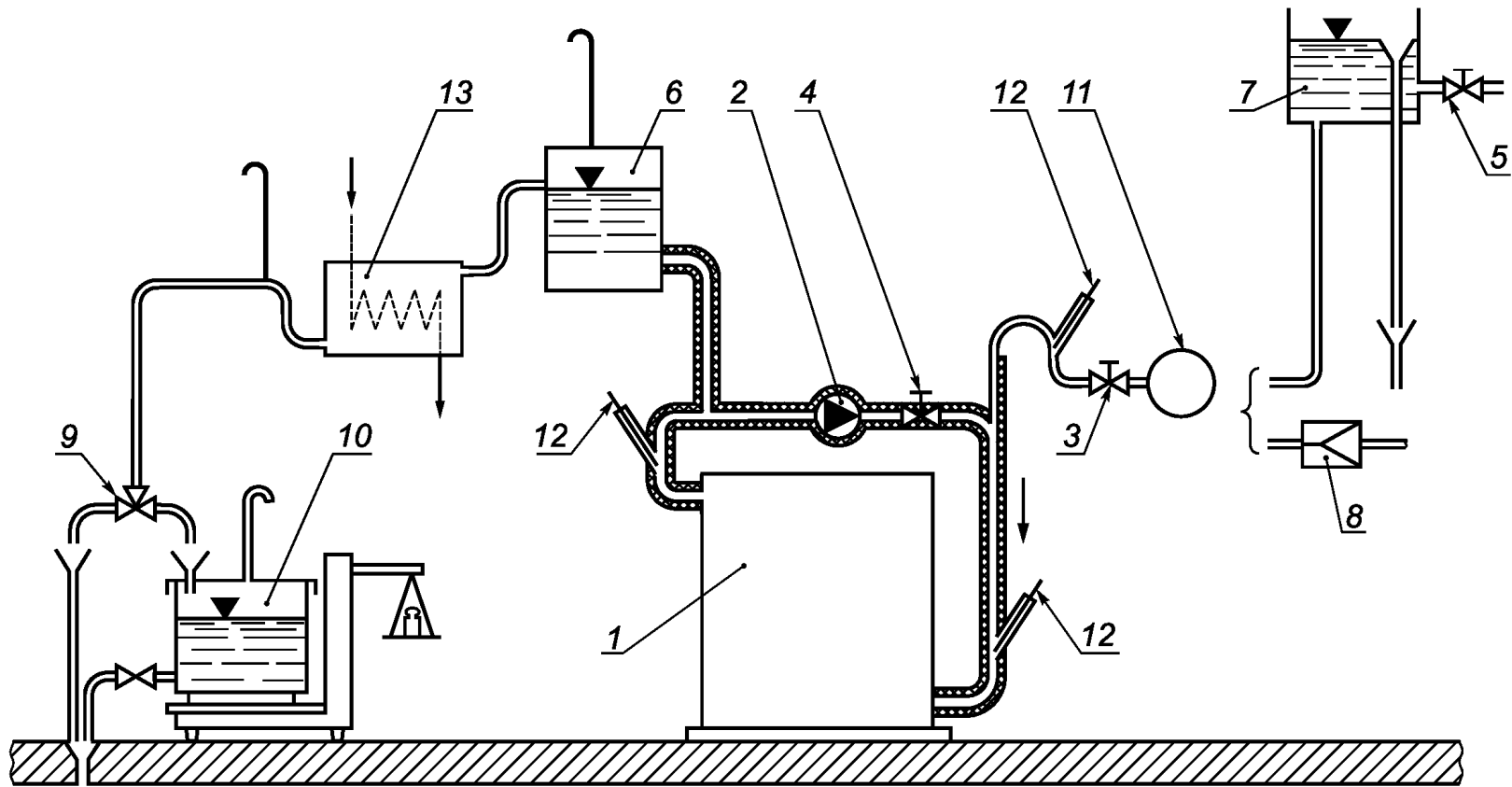
Если не указано иное, котел подвергается тяге, создаваемой испытательным газоходом минимальной высоты, указанной в руководстве изготовителя, или 1 м высоты, если в руководстве не указана минимальная высота. Внутренний диаметр испытательного газохода равен наименьшему диаметру, указанному изготовителем и приведенному в инструкции. Толщина стенок газохода не менее 1 мм.

Если диаметр выхода газохода котла не соответствует внешнему диаметру в местном использовании, используется переходник толщиной стенки 1 мм для подгонки диаметра выхода к диаметру испытательного дымохода.

Высота газохода измеряется:

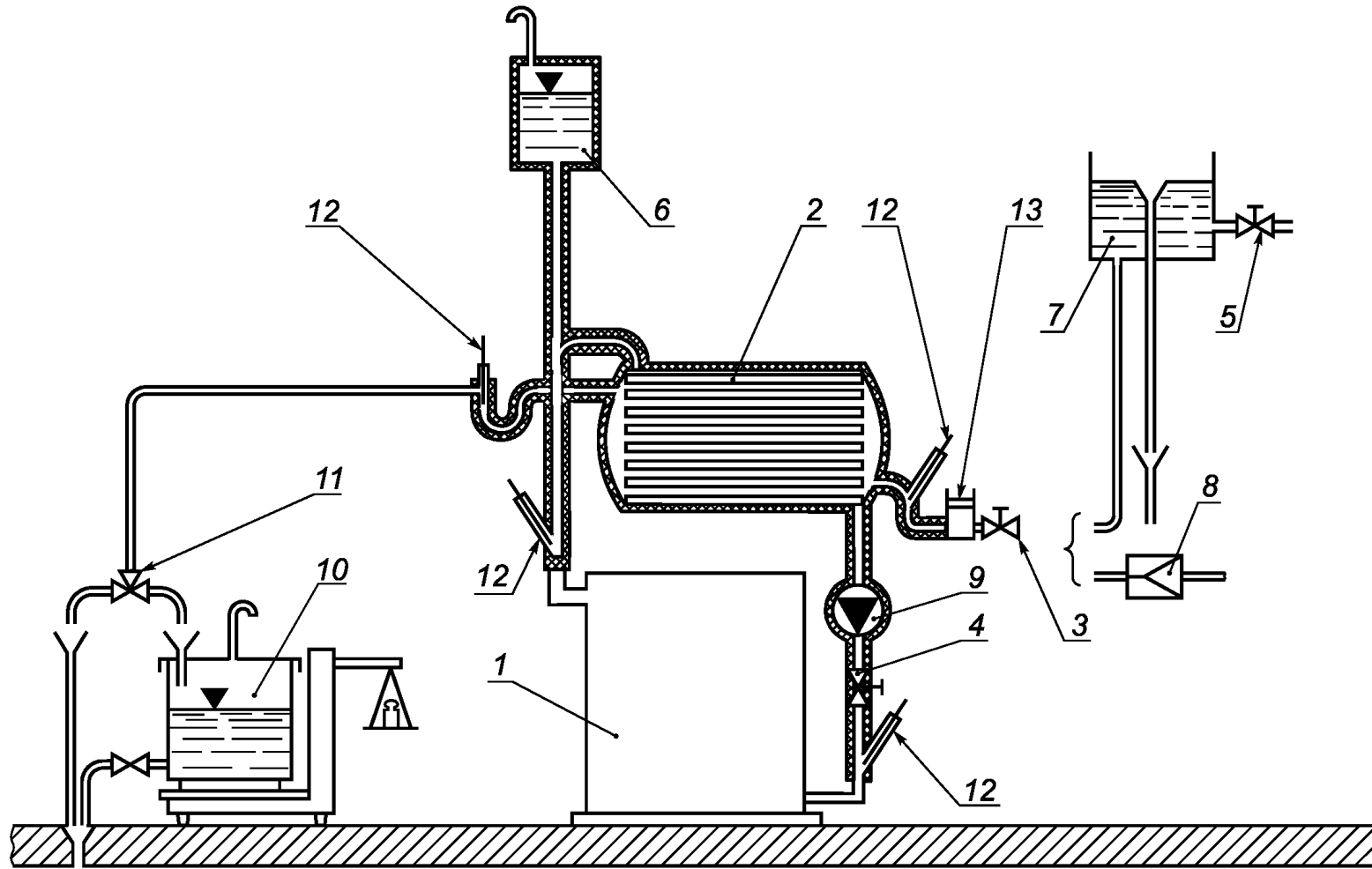
- для котлов с горизонтальным расположением оси выпускного патрубка — от этой оси;
- для котлов с вертикальным расположением оси выпускного патрубка — от плоскости, в которой находится сечение патрубка.

Продукты сгорания отбираются в точке газохода в 0,2 м от верхнего сечения с помощью зонда, показанного на рисунке 1 или рисунке 2.



1 — испытуемый котел; 2 — циркуляционный насос; 3 — контрольный клапан I; 4 — контрольный клапан II; 5 — контрольный клапан III; 6 — компенсационный бак;  
 7 — бак с постоянным напором; 8 — подключение к трубе распределения постоянного давления; 9 — трехсторонний кран; 10 — сосуд для взвешивания; 11 — водомер;  
 12 — измерения температуры; 13 — камера охлаждения

Рисунок 1 — Испытательный стенд с прямой рециркуляцией



1 — испытуемый котел; 2 — теплообменник; 3 — контрольный клапан I; 4 — контрольный клапан II; 5 — контрольный клапан III; 6 — расширительный бак (не в системе циркуляции); 7 — бак с постоянным напором; 8 — подключение к трубе распределения постоянного давления; 9 — циркуляционный насос; 10 — сосуд для взвешивания; 11 — трехсторонний кран; 12 — измерения температуры; 13 — водомер

Рисунок 2 — Испытательный стенд с теплообменником

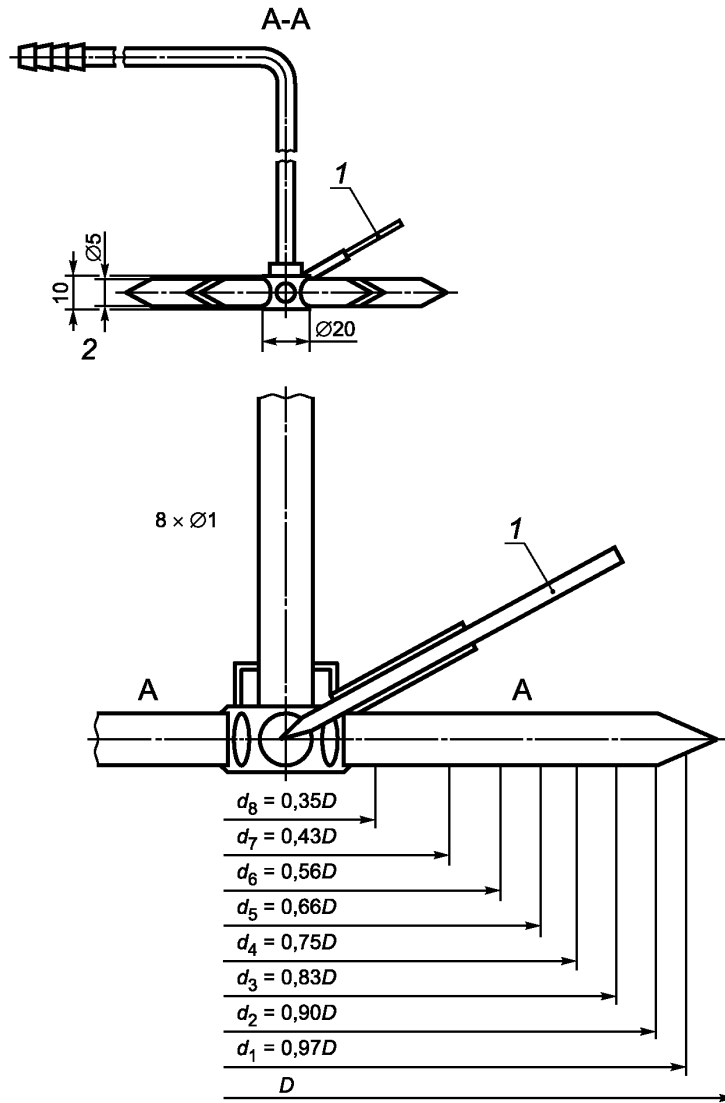
## 7.1.2.4 Газовый тракт

Испытания проводятся с газами сравнения и предельными газами в котле, оборудованном соответствующими устройствами (запальные горелки, регуляторы давления, настроечные элементы, инжекторы и т. д.) для класса, группы или семейства газов в соответствии с информацией, предоставленной изготовителем.

## 7.1.2.5 Водяной контур

Котел соединяется с изолированным испытательным стендом, показанным схематически на рисунке 3 или рисунке 4, или с другим оборудованием, дающим эквивалентные результаты; из него выпускается воздух в соответствии с информацией, указанной в инструкции изготовителя.

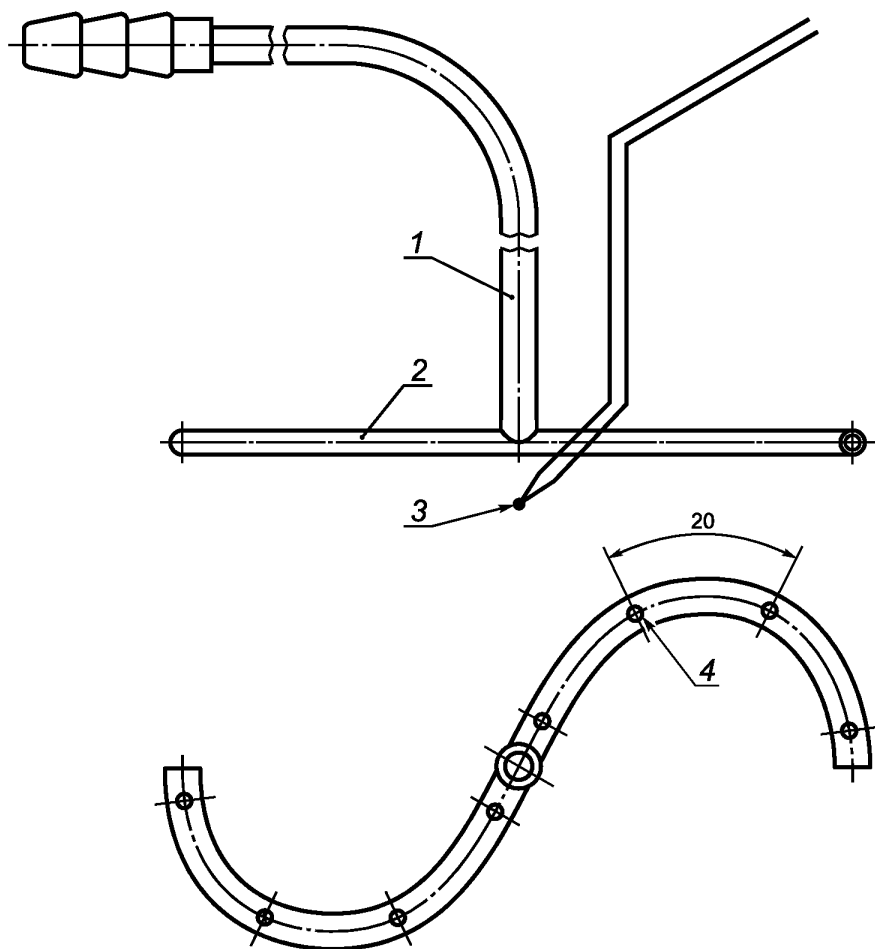
Размеры в миллиметрах



1 — термомпара; 2 — пробоотборник; D — диаметр дымохода

Рисунок 3 — Пробоотборник для диаметров газохода больше, чем DN 100

Размеры в миллиметрах



1 — медная трубка  $\varnothing 6$ ; 2 — медная трубка  $\varnothing 4$ ; 3 — термопара; 4 — отверстия  $8 \times \varnothing 1$

Рисунок 4 — Пробоотборник для диаметров газохода не более DN 100

Если котел оснащен водяным термостатом, который регулируется до  $105\text{ }^{\circ}\text{C}$ , или нерегулируемым водяным термостатом, который имеет заданное значение в диапазоне от  $70\text{ }^{\circ}\text{C}$  до  $105\text{ }^{\circ}\text{C}$ , испытания проводятся при температуре на входе  $(80 \pm 2)\text{ }^{\circ}\text{C}$ .

Если максимальная температура на входе не может превышать более низкое значение, испытания проводятся при максимальной температуре на входе, указанной изготовителем в его инструкциях.

Клапаны I и II, показанные на рисунке 1 или рисунке 2, применяют для получения разности температур прямого и обратного потоков, равной  $(20 \pm 1)\text{ }^{\circ}\text{C}$  или иному значению, указанному изготовителем, если системой управления котла не допускается правильная работа при разности температур в  $20\text{ }^{\circ}\text{C}$ .

#### 7.1.2.6 Проведение испытаний тепловой мощности

Если требуются испытания при номинальной тепловой мощности, эти испытания проводятся при:

- номинальной тепловой мощности или
- максимальной тепловой мощности — для котлов с номинальным диапазоном.

Испытания проводятся при следующих условиях.

Требуемый расход газа, измеряемый расходомером, определяется для соответствующей тепловой мощности (номинальной, максимальной или минимальной) следующим образом:

- для массового расхода:

$$M = \frac{Q_i}{H_i} \cdot 3,6, \quad (2)$$

- для объемного расхода:

$$V = \frac{Q_i}{H_i} \cdot \frac{101,325}{p_a + p_g - p_s} \cdot \frac{273,15 + t_g}{288,15} \cdot 3,6, \quad (3)$$

где  $V$  — измеренный объемный расход, м<sup>3</sup>/ч;

$M$  — измеренный массовый расход, кг/ч;

$Q_i$  — соответствующая тепловая мощность, кВт:

- номинальная тепловая мощность;
- максимальная тепловая мощность;
- минимальная тепловая мощность;

$H_i$  — низшая теплота сгорания сухого газа сравнения при 15 °С, 101,325 кПа, в МДж/кг или МДж/м<sup>3</sup>;

$t_g$  — температура газа на измерительном приборе, °С;

$p_g$  — давление газа на измерительном приборе, Па;

$p_a$  — атмосферное давление в момент испытания, Па;

$p_s$  — давление насыщенных паров воды при  $t_g$ , Па.

В зависимости от условий подачи температуры испытательного зала, атмосферного давления и условий измерения (сухой или влажный измерительный прибор), испытательная лаборатория добивается того, чтобы номинальная тепловая мощность была получена с точностью  $\pm 2\%$ .

Если этот расход газа не может быть получен, осуществляется корректировка режима работы котла, кроме проверки, выполненной по 7.3.1:

- путем регулирования расхода газа с помощью изменения регулятора расхода газа или регулятор котла для регулируемых котлов;

- путем изменения давления подачи для котлов без регулятора. Любой нерегулируемый регулятор давления выводится из эксплуатации. Для испытаний при предельных давлениях давления, данные в таблицах 16, 17, исправляются таким образом, чтобы

$$\frac{p'_n}{p_n} = \frac{p'_{\min}}{p_{\min}} = \frac{p'_{\max}}{p_{\max}}. \quad (4)$$

#### 7.1.2.7 Тепловое равновесие

Если не указано иное, то испытания проводятся с котлом при тепловом равновесии, то есть с постоянной температурой на входе котла с точностью  $\pm 2\text{ °С}$ .

Эта температура является постоянной в пределах  $\pm 0,5\text{ °С}$  для испытаний на КПД.

#### 7.1.2.8 Влияние термостатов

Меры предосторожности принимаются для предотвращения срабатывания термостатов или других регулируемых средств от работы и влияния на расход газа, если это не является необходимым для испытания.

#### 7.1.2.9 Электропитание

Котел подключается к электрической сети при номинальном напряжении, если не указано иное в отдельных пунктах.

#### 7.1.2.10 Погрешность измерений

Если не указано иное в отдельных пунктах, измерения проводятся с предельно допустимой погрешностью, указанной ниже:

атмосферное давление	$\pm 500$ Па
давление в камере сгорания и испытательном газоходе	$\pm 5\%$ в полном объеме или 5 Па
давление газа	$\pm 2\%$ в полном объеме
потеря давления со стороны воды	$\pm 5\%$
расход воды	$\pm 1\%$
расход газа	$\pm 1\%$
расход воздуха	$\pm 2\%$

время	± 0,2 с до 1 ч, ± 0,1 % после 1 ч
вспомогательная электрическая энергия	± 2 %
температура:	
окружающая среда	± 1 °С
теплоноситель	± 2 °С
продукты сгорания	± 5 °С
газ	± 0,5 °С
поверхность	± 5 °С
СО, СО <sub>2</sub> и О <sub>2</sub>	± 6 % в полном объеме
теплопроизводительность газа	± 1 %
плотность газа	± 0,5 %
масса	± 0,05 %
крутящий момент	± 10 %
сила	± 10 %

Выбирается полный спектр измерительной аппаратуры, чтобы быть пригодным для максимально-ожидаемого значения.

Для определения утечки во время испытаний на прочность используется объемный метод, который дает прямое измерение утечки и который имеет такую точность, что ошибка в его определении не более 0,01 дм<sup>3</sup>/ч. Используется устройство, показанное схематически на рисунке 6 или другое устройство, дающее эквивалентные результаты.

Указанные погрешности измерений касаются отдельных измерений. Для измерений, требующих сочетания отдельных измерений (например, измерения КПД), небольшие погрешности, связанные с отдельными измерениями, могут быть необходимы для получения общей требуемой погрешности.

## 7.2 Герметичность

### 7.2.1 Герметичность газового тракта

Испытания проводятся воздухом при температуре окружающей среды. Устройство для проверки герметичности газового контура представлено на рисунке 6.

Следующие два испытания проводятся при поступлении котла, перед любым другим испытанием, по завершении всех испытаний по этому стандарту, после удаления и замены пять раз сборок в газовом контуре, которые имеют газонепроницаемые соединения, удаление которых предусмотрено в руководстве изготовителя при плановом обслуживании.

#### Испытание № 1

Проверяют герметичность первого закрывающего элемента (см. 5.13.3.2), все остальные закрывающие элементы должны быть открыты.

Давление на входе в котел составляет 15 000 Па (150 мбар).

Проверяют соответствие требованию 6.2.1.

#### Испытание № 2

Скорость утечки проверяется со всеми клапанами в открытом положении, как при работающем котле, с газовым путем, перекрытым за счет использования подводящих частей, которые поставляются изготовителем вместо форсунок.

Давление на входе составляет 5000 Па (50 мбар) для котлов, которые не используют газ третьего семейства, и 15 000 Па (150 мбар) для котлов, которые используют газ третьего семейства.

Проверяют соответствие требованию 6.2.1.

### 7.2.2 Герметичность тракта сгорания и правильный отвод продуктов сгорания

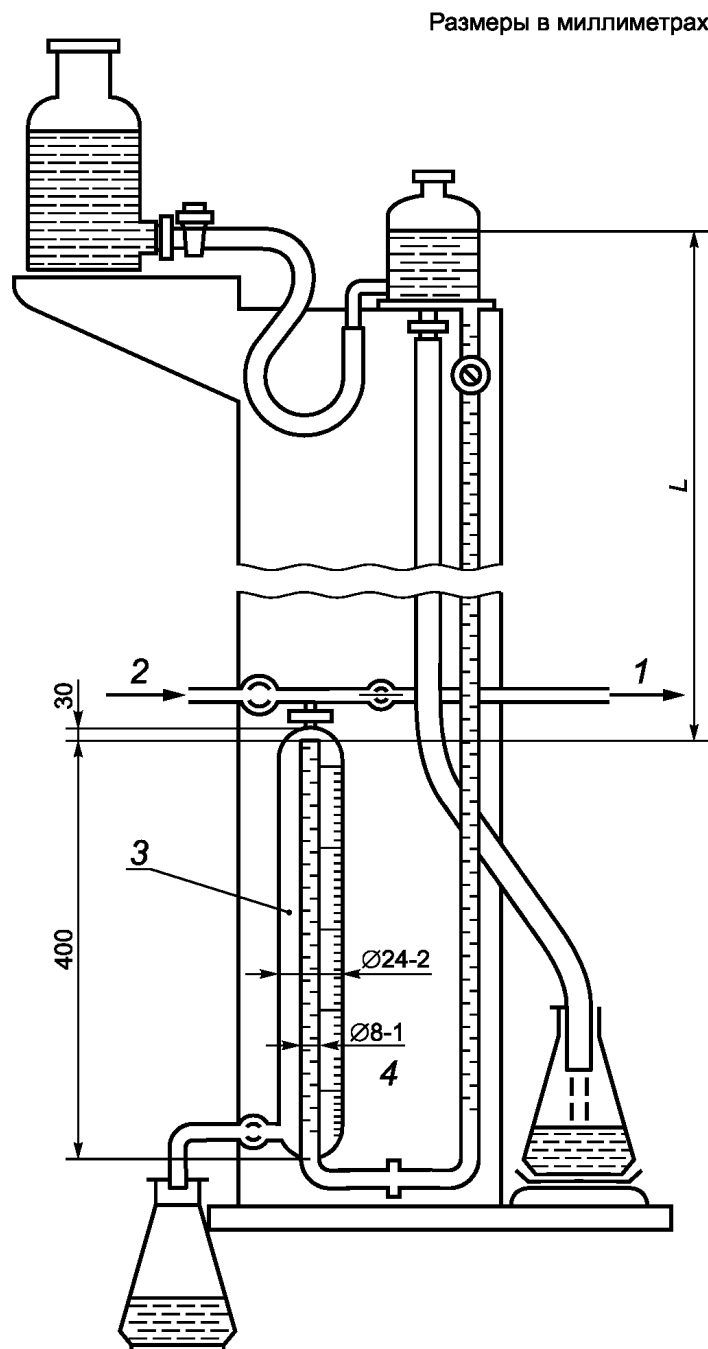
Котел устанавливается по 7.1.2 и соединяется с газоходом по 7.1.2.3 без пробоотборника. Испытание проводят с одним из газов сравнения для соответствующей категории при номинальном давлении и номинальной тепловой мощности.

Возможные утечки определяются с помощью пластины точки росы, температура которой поддерживается на уровне чуть выше точки росы окружающего воздуха. Пластина проносится возле всех мест, где предполагается утечка.

В сомнительных случаях утечки ищут с помощью пробоотборника, соединенного с анализатором СО<sub>2</sub> с быстрой реакцией и чувствительностью порядка 0,1 %.

В этом случае принимаются меры для того, чтобы отборка проб не мешала нормальному выведению продуктов сгорания.

Проверяют соответствие требованию 6.2.2.



1 — испытуемый прибор; 2 — сжатый воздух; 3 — измерительный сосуд; 4 — градуированная шкала;  $L$  — высота столба жидкости, эквивалентная испытательному давлению (см. 7.2.1)

Рисунок 6 — Устройство для проверки герметичности газового тракта



### 7.2.3 Герметичность водного тракта

Водяной тракт котла подвергается в течение 10 мин давлению в два раза больше максимального рабочего давления, указанного на маркировочной табличке технических данных. Проверяют соответствие требованию 6.2.3.

## 7.3 Номинальная, максимальная и минимальная тепловая мощность и номинальная теплопроизводительность

### 7.3.1 Номинальная тепловая мощность, максимальная и минимальная тепловая мощность

Котел снабжается каждым из газов сравнения для категории котла при номинальном давлении. Для котлов с фиксированной теплопроизводительностью регулировка не изменяется для этого испытания. Все регуляторы устанавливаются в положение, указанное изготовителем. Объемный расход  $V$ , полученный в этих условиях ( $p_a$ ,  $p_g$ ,  $t_g$ ,  $d$ ), корректируется, как если бы испытание было проведено в соответствии с эталонными условиями испытаний [101,325 кПа (1013,25 мбар), 15 °С, сухой газ], а скорректированная тепловая мощность вычисляется с использованием одного из следующих уравнений:

- если измеряется объемный расход  $V$ :

$$Q_c = H_i \cdot \frac{10^3}{3600} \cdot V \sqrt{\frac{101,325 + p_g}{101,325}} \cdot \frac{p_a + p_g}{101,325} \cdot \frac{288,15}{273,15 + t_g} \cdot \frac{d}{d_r}; \quad (5)$$

если измеряется массовый расход  $M$ :

$$Q_c = H_i \cdot \frac{10^3}{3600} \cdot M \sqrt{\frac{101,325 + p_g}{p_a + p_g}} \cdot \frac{273,15 + t_g}{288,15} \cdot \frac{d_r}{d}; \quad (6)$$

отсюда

$$Q_c = \frac{H_i \cdot M}{61,1} \sqrt{\frac{(101,325 + p_g)(273,15 + t_g)}{(p_a + p_g)}} \cdot \frac{d_r}{d}; \quad (7)$$

где  $Q_c$  — скорректированная тепловая мощность [101,325 кПа (1013,25 мбар), 15 °С, сухой газ] при нижней теплоте сгорания, кВт;

$V$  — измеренный объемный расход, выступающий в условиях влажности, температуры и давления на измерительном приборе, м<sup>3</sup>/ч;

$M$  — измеренный массовый расход, кг/ч;

$H_i$  — низшая теплота сгорания сухого газа сравнения при 15 °С, 101,325 кПа (1013,25 мбар), в мегаджоулях на кубический метр (МДж/м<sup>3</sup>) или в мегаджоулях на килограмм (МДж/кг) в зависимости от обстоятельств;

$t_g$  — температура газа на измерительном приборе, °С;

отсюда

$d$  — плотность эталонного газа<sup>1)</sup>;

$d_r$  — плотность газа сравнения;

$p_g$  — давление газа на измерительном приборе, Па;

$p_a$  — атмосферное давление в момент испытания, Па.

Проверяют соответствие требованиям 6.3.1.

<sup>1)</sup> Если используется влажный измерительный прибор для измерения объемного расхода, может быть необходимым сделать поправку к плотности газа для того, чтобы учесть его влажность. Значение  $d$  затем заменяется на  $d_h$ , заданное следующим уравнением:

$$d_h = \frac{(p_a + p_g + p_s) \cdot d + 0,622 \cdot p_s}{p_a + p_g},$$

где  $p_s$  — давление насыщенных паров воды при  $t_g$ , Па.

**7.3.2 Регулировка тепловой мощности с помощью выходного давления**

Котел снабжается каждым из газов сравнения для категории котла при номинальном давлении.

Регулятор расхода газа устанавливается в положение, выдающее давление, указанное изготовителем, измеренное на контрольной точке выхода давления.

Проверяют соответствие тепловой мощности, измеренной в условиях по 7.3.1, требованию 6.3.2.

**7.3.3 Минимальная мощность розжига**

Для котлов, которые могут воспламениться при тепловой мощности ниже, чем номинальная тепловая мощность, минимальная тепловая мощность для розжига определяется в соответствии с 7.3.1.

Проверяют соответствие требованиям 6.3.3.

**7.3.4 Номинальная теплопроизводительность**

Проверяют, чтобы производство КПД, определенного согласно условиям испытания 7.7.1, и номинальной тепловой мощности не было меньше номинальной теплопроизводительности.

**7.3.5 Регулятор давления газа**

Если котел оснащен регулятором, регулировка выполняется, если необходимо выдать номинальную тепловую мощность с газом сравнения при номинальном давлении, приведенном в 7.1.1.4 и соответствующем этому газу. Сохраняя первоначальную настройку, давление подачи варьируют между:

- $p_n$  и  $p_{max}$  — для газов первого семейства;
- $p_{min}$  и  $p_{max}$  — для газов второго и третьего семейства без пары давлений;
- верхнее  $p_n$  и верхнее  $p_{max}$  — для газов второго и третьего семейства с парой давлений.

Это испытание проводится для всех газов сравнения, для которых не требуется отключение регулятора.

Проверяют соответствие требованиям 6.3.5.

**7.4 Безопасность эксплуатации****7.4.1 Предельные температуры****7.4.1.1 Общие положения**

Котел устанавливается по 7.1.2, снабжается одним из газов сравнения или газом фактически приемлемым, при номинальной тепловой мощности, регулируемый термостат устанавливается в положение, соответствующее максимальной температуре.

Предельные температуры измеряются после достижения теплового равновесия.

**7.4.1.2 Предельная температура регулирующих, контрольных и предохранительных устройств**

Температура измеряется с помощью датчиков температуры.

Проверяют соответствие требованиям 6.4.1.2.

**7.4.1.3 Предельная температура боковых стенок, передней и верхней поверхностей**

Температуры самых горячих мест на боковых стенках, передней и верхней части измеряются с помощью датчиков температуры с чувствительными элементами, размещаемыми на внешних поверхностях этих частей котла.

Проверяют соответствие требованиям 6.4.1.3.

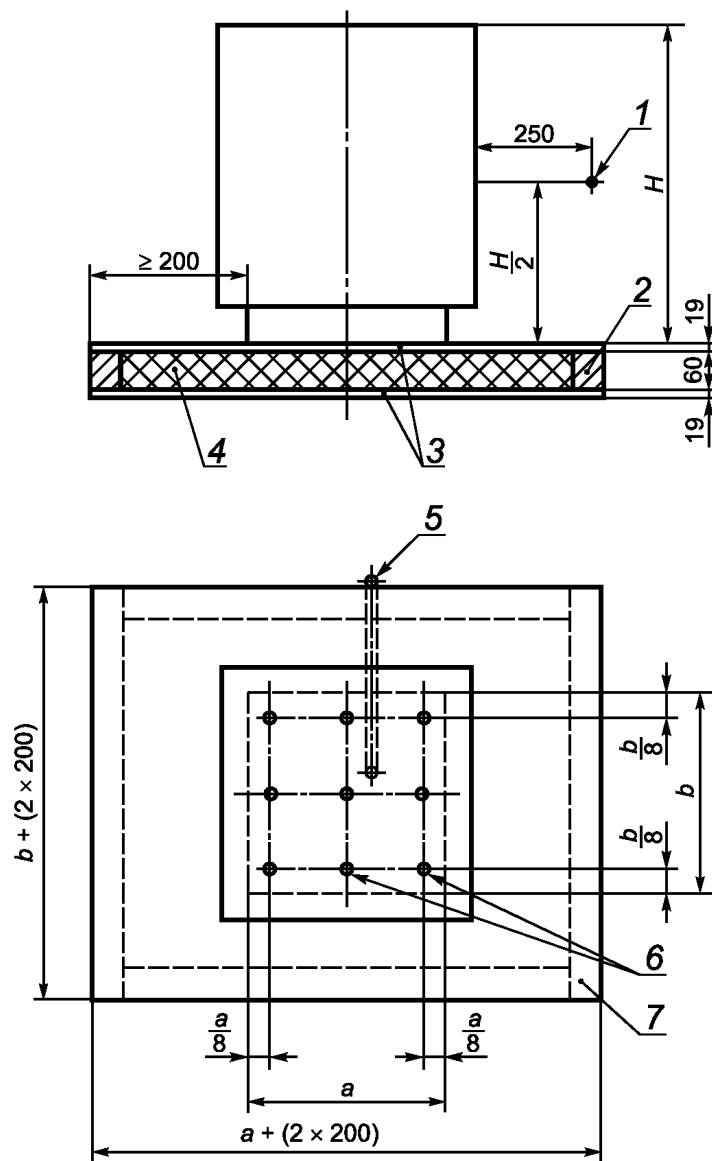
**7.4.1.4 Предельная температура пола под котлом**

При определении температуры пола котел устанавливается на испытательный пол, например в соответствии с рисунком 8. Температура поверхности испытательного пола измеряется при максимальной номинальной мощности как минимум в пяти местах.

Рекомендуется температуру поверхности испытываемого настила измерять с помощью термопар, как показано на рисунке 9, или датчиков температуры поверхности.

Проверяют соответствие требованиям 6.4.1.4.

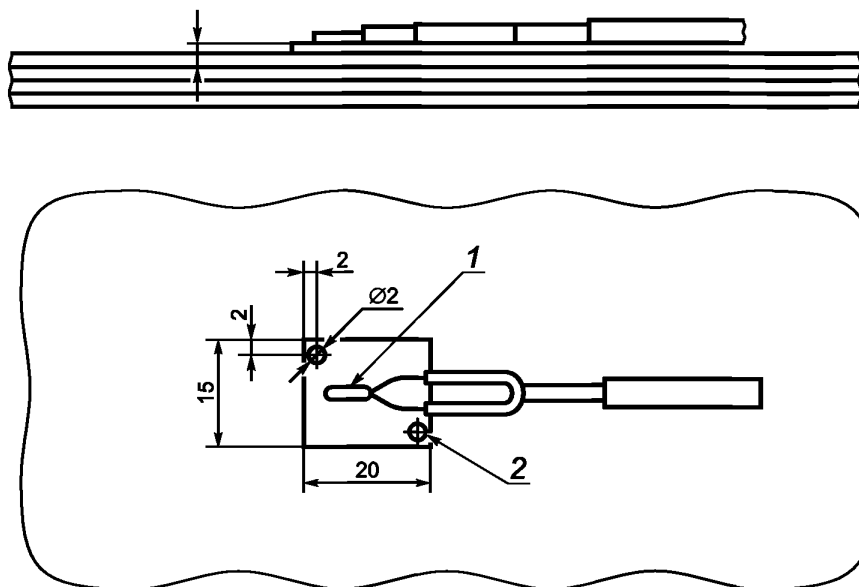
Размеры в миллиметрах



1 — точка измерения температуры воздуха; 2 — рама из четырехгранного бруса; 3 — деревянный настил с канавкой и изгибом;  
 4 — стекловолокно; 5 — полая трубка для измерительного кабеля; 6 — точки измерения; 7 — испытательная поверхность для измерения температуры основания

Рисунок 8 — Испытательное оборудование для определения температуры основания

Размеры в миллиметрах



1 — термопара, напаянная на медную пластину; 2 — отверстия для крепления медной пластины

Рисунок 9 — Термопара для измерения температуры поверхности на испытательном настиле

#### 7.4.2 Розжиг. Перекрестный розжиг. Устойчивость пламени

##### 7.4.2.1 Общие положения

Указанные ниже испытания допускается не проводить, если изготовитель может предоставить свидетельства соответствия требованиям 6.4.2.

Все испытания проводят дважды при температуре окружающей среды и при тепловом равновесии.

##### 7.4.2.2 Предельные условия

Горелка и запальная горелка, установленная с соответствующими инжекторами, регулируется следующим образом: в них последовательно поставляется каждый газ сравнения для категории котла, с тем чтобы получить номинальную тепловую мощность.

##### Испытание № 1

Испытание проводят без изменения первоначальной настройки горелки и запальной горелки.

Давление на входе в котел снижается до 70 % от номинального давления для газов первого и второго семейства и до минимального давления для газов третьего семейства (см. 7.1.2).

В этих условиях подачи проверяют выполнение требований 6.4.2.2.

Это испытание повторяют при минимальной тепловой мощности, разрешенной устройствами управления, если возможен розжиг в этих условиях.

##### Испытание № 2

Не изменяя первоначальную настройку горелки и запальной горелки, эталонные газы заменяются соответствующим газом ограничения обратного пламени, и давление на входе в котел уменьшается до минимального давления.

Затем проверяют, что зажигание горелки с помощью запальной горелки или устройства розжига происходит правильно, в соответствии с требованиями 6.4.2.2.

Это испытание повторяют при минимальной тепловой мощности, заданной устройствами управления, если возможен розжиг в этих условиях.

##### Испытание № 3

Не изменяя первоначальную настройку горелки и запальной горелки, эталонные газы заменяются соответствующим газом ограничения подъема пламени, и давление на входе в котел уменьшается до минимального.

Затем проверяют, что зажигание горелки с помощью запальной горелки или устройства розжига и перекрестный розжиг элементов горелки происходят правильно и соответствуют требованиям 6.4.2.2.

Это испытание повторяют при минимальной тепловой мощности, заданной устройствами управления, если возможен розжиг в этих условиях.

#### Испытание № 4

Не изменяя первоначальную настройку горелки и запальной горелки, котел снабжается газом ограничения подъема пламени при максимальном давлении и проверяется отсутствие отрыва пламени.

Проверяют соответствие требованиям 6.4.2.2.

#### Испытание № 5

Для котлов, включающих дополнительные устройства, указывающие на присутствие пламени, не изменяя первоначальную настройку горелки и запальной горелки, котел снабжается газом ограничения отрыва пламени при номинальном давлении.

Проверяют соответствие требованиям 6.4.2.2.

#### 7.4.2.3 Особые условия

##### 7.4.2.3.1 Соппротивление тяге

Котел снабжается газом сравнения или применяемым газом при номинальной тепловой мощности и подвергается воздействию ветрового потока на уровне горелки со скоростью 2 м/с. Ветровой поток покрывает ширину горелок (скорость равномерная в пределах  $\pm 20\%$ ).

Ось ветрового потока находится в горизонтальной плоскости и перемещается по одному или нескольким (по усмотрению лаборатории) углам падения в пределах полукруга в передней части котла, центр полукруга находится на пересечении плоскости симметрии котла с плоскостью для испытания.

Испытание проводится с зажженной запальной горелкой, если таковая имеется, затем с зажженной основной горелкой при максимальной и минимальной тепловой мощности, разрешенной устройствами управления. Если для розжига запальной горелки есть дверца, испытание проводится при закрытой дверце.

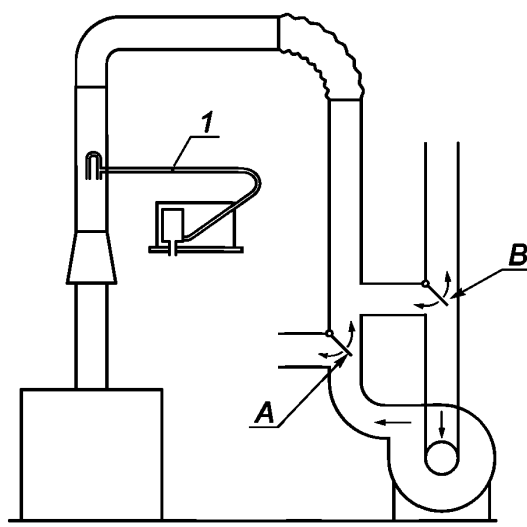
Проверяют соответствие требованию 6.4.2.3.1.

##### 7.4.2.3.2 Условия в газоходе (котлы типа В<sub>1</sub>)

Котел снабжается газом сравнения или распространенным газом при номинальной тепловой мощности.

При проведении первого испытания в испытательном газоходе создают непрерывную обратную тягу со скоростью 3 м/с (см. рисунок 5). Второе испытание проводится с заблокированным дымоходом.

Проверяют соответствие требованию 6.4.2.3.2.



1 — измерение скорости с помощью трубки полного давления; А и В — отводные клапаны для получения восходящего или нисходящего потока

Рисунок 5 — Испытание котла в специальных условиях тяги

#### 7.4.2.3.3 Снижение расхода газа запальной горелки

Горелка и запальная горелка, оснащенные соответствующими инжекторами, снабжаются газами сравнения для данной категории при номинальной тепловой мощности котла.

Давление на входе в котел снижается до минимального значения.

С помощью соответствующего регулятора на линии подачи газа к запальной горелке расход снижается, поддерживая газовый пункт горелки открытым. Затем проверяется, что зажигание горелки с помощью запальной горелки происходит в условиях, предусмотренных в 6.4.2.3.3.

Для запальных горелок, имеющих несколько отдельных выходных отверстий, выходные отверстия запальных горелок герметически закрываются, за исключением отверстий пламени, нагревающих элемент датчика.

Это испытание повторяют при минимальной тепловой мощности, заданной устройствами управления, если розжиг возможен в этих условиях.

#### 7.4.2.3.4 Неполное закрытие газового клапана непосредственно перед основной горелкой

Если подача газа к запальной горелке берется между двумя автоматическими клапанами основной горелки, автоматический клапан непосредственно перед основной горелкой остается открытым. Котел снабжается газом сравнения или применяемым газом при номинальной тепловой мощности.

В этих условиях проверяют соответствие требованию 6.4.2.3.4.

#### 7.4.2.3.5 Снижение давления газа

Действуя, как и при испытании № 1 в 7.4.2.2, предпринимается розжиг с пониженными давлениями на входе, пока подача газа не будет прервана работой устройства контроля пламени или переключателем низкого давления газа (если установлен). Проверяют соответствие требованиям 6.4.2.3.5.

#### 7.4.2.3.6 Устойчивость пламени запальной горелки

Котел снабжается газом ограничения неполного сгорания при максимальном давлении испытания. Если котел холодный, запальную горелку разжигают и оставляют работать в течение 1 ч.

Проверяют соответствие требованию 6.4.2.3.6.

### 7.4.3 Предварительная продувка

#### 7.4.3.1 Общие положения

В условиях проведения испытаний, определенных ниже, проверяют соответствие требованиям 6.4.3 согласно варианту, выбранному изготовителем.

#### 7.4.3.2 Объем предварительной продувки

Расход воздуха измеряется на выходе тракта для выведения продуктов сгорания при температуре окружающей среды, с выключенным и холодным котлом с дутьевым устройством, работающим при номинальном напряжении, в реальных условиях предварительной продувки.

Расход воздуха корректируется до стандартных условий.

Объем тракта сгорания устанавливается изготовителем.

#### 7.4.3.3 Время предварительной продувки

Проверяется, что зажиганию предшествует предварительная продувка продолжительностью, равной зафиксированной в 6.4.3.

#### 7.4.3.4 Защитное отключение или блокировка после розжига

Котел устанавливается по 7.1.2. Котел снабжается последовательно каждым газом сравнения для категории котла при номинальном давлении.

Осуществляется серия испытаний с газом, подаваемым к котлу при максимальной тепловой мощности котла в горячем состоянии. Последовательность зажигания отключается. Первое испытание проводят путем подачи газа в течение 1 с, после чего активируется последовательность зажигания, включая любое время задержки в последовательности. Последующие испытания проводят, увеличивая время до времени, установленного суммой времени  $T_{SE}$  и времени закрытия клапана, указанных изготовителем. В конце каждого периода времени активируется последовательность зажигания, включая любое время задержки в последовательности.

Проверяют соответствие требованию 6.4.3.

### 7.5 Регулирующие, контрольные и предохранительные устройства

#### 7.5.1 Общие положения

Если не указано иное, то испытания проводят при температуре окружающей среды и при максимальной температуре.

## 7.5.2 Запальные устройства

### 7.5.2.1 Ручные запальные устройства для запальных горелок

Испытания проводятся с каждым из газов сравнения для категории котла при номинальной тепловой мощности.

Запальные горелки, оснащенные соответствующими инжекторами и первоначально регулируемые на номинальную тепловую мощность, срабатывают 40 раз после первой положительной попытки розжига с интервалом не менее 1,5 с.

Проверяют соответствие требованиям 6.5.2.1.

### 7.5.2.2 Автоматическая система розжига для запальной и основной горелок

#### 7.5.2.2.1 Розжиг

Горелка и запальная горелка, оснащенные инжекторами, регулируются, как указано изготовителем, на номинальную тепловую мощность. Испытания проводятся с каждым из газов сравнения для категории котла при номинальном давлении и напряжении 0,85 номинального значения напряжения.

После первой успешной попытки розжига выполняются 20 попыток розжига со временем ожидания 30 с между последовательными попытками, с котлом при температуре окружающей среды.

После первой успешной попытки розжига выполняются 20 попыток розжига со временем ожидания 30 с между последовательными попытками, сразу же после того, как горелка была намеренно потушена, когда котел находился в тепловом равновесии.

Проверяют соответствие требованиям 6.5.2.2.1.

#### 7.5.2.2.2 Долговечность

Испытания проводятся при температуре окружающей среды. Устройства снабжаются электроэнергией при напряжении в 1,10 номинального напряжения. Последовательности зажигания и время ожидания между последовательными попытками задаются системой автоматического управления горелки.

После испытаний на долговечность проверяют соответствие требованиям 6.5.2.2.2.

### 7.5.2.3 Запальная горелка

Тепловая мощность запальной горелки определяется путем подачи на нее газа или газов сравнения при максимальном давлении, приведенном в 7.1.1.4 для газов первого семейства, и номинальном давлении для газов второго и третьего семейства. Если запальная горелка имеет регулятор расхода газа, она регулируется, как указано в руководстве изготовителя.

Проверяют соответствие требованиям 6.5.2.3.

## 7.5.3 Устройство контроля пламени

### 7.5.3.1 Общие положения

Испытания по 7.5.3 осуществляются с газом сравнения или фактически применяемым газом в соответствии с категорией котла, подключенного к электросети с номинальным напряжением.

### 7.5.3.2 Термозлектрическое устройство

#### 7.5.3.2.1 Время срабатывания при розжиге $T_{JA}$

Если котел в холодном состоянии, включается подача газа и разжигается запальная горелка. По истечении предельного времени для  $T_{JA}$ , установленного в 6.5.3.2.1, управление ручным способом прерывается и проверяется, чтобы запальная горелка оставалась включенной.

#### 7.5.3.2.2 Время запаздывания срабатывания при затухании $T_{JE}$

Котел снабжается последовательно каждым из газов, соответствующих категории котла. Сначала котел оставляют в рабочем состоянии в течение не менее 10 мин при его номинальной тепловой мощности.

Время запаздывания потухания измеряется между моментом, когда запальная горелка и основная горелка намеренно потушены путем отключения газа, и моментом, когда после восстановления поступления газа она потухает под действием предохранительного устройства.

Для обнаружения срабатывания устройства контроля пламени можно использовать счетчик газа или любое другое подходящее устройство.

Проверяют соответствие требованиям 6.5.3.2.2.

### 7.5.3.3 Автоматические системы управления горелкой

#### 7.5.3.3.1 Безопасное время зажигания $T_{SA}$

Безопасное время зажигания  $T_{SA,max}$  проверяется при отклонениях напряжения электроснабжения и температуры (холодное состояние и состояние теплового равновесия).

Если горелка потухает, детектор пламени отключается. Подается газ к горелке или основной горелке и измеряется время, которое проходит между подачей газа и моментом, когда детектор пламени отключает подачу газа.

Проверяют соответствие требованиям 6.5.3.3.1.

#### 7.5.3.3.2 Безопасное время потухания $T_{SE}$

Котел снабжается последовательно каждым из газов, соответствующих категории котла. Сначала котел работает в течение не менее 10 мин при своей номинальной тепловой мощности.

Безопасное время потухания измеряется между моментом, когда запальная горелка и основная горелка потушены путем отключения газа, и моментом, когда после восстановления поступления газа предохранительное устройство отключает подачу газа.

Если горелка горит, симулируется пропадание пламени путем отсоединения детектора пламени, и измеряется время, которое проходит между этим моментом и когда устройство контроля пламени перекроет подачу газа.

Для обнаружения срабатывания устройства контроля пламени можно использовать счетчик газа или другое подходящее устройство.

Проверяют соответствие требованию 6.5.3.3.2.

#### 7.5.3.4 Последовательность зажигания

7.5.3.4.1 Автоматическое зажигание запальной горелки или основной горелки при скорости зажигания

Когда подача газа в котел отключена, производится попытка розжига. После пропуска розжига подтверждается, что происходит блокировка.

Когда подача газа к котлу подключена, воспламеняется запальная горелка. Основная горелка не воспламеняется. После отключения подачи газа подтверждается, что происходит защитное отключение, восстановление искры или повторение цикла.

Если выполняется попытка восстановления искры или повторение цикла, подтверждается, что после несрабатывания устройства обнаружения пламени происходит блокировка подачи газа.

7.5.3.4.2 Прямое зажигание основной горелки

Подача газа в котел отключена, производится попытка зажигания. Определяется время обесточивания источника энергии розжига. После несрабатывания розжига подтверждается, что произошла блокировка.

7.5.3.4.3 Испытание розжига с задержкой

Котел устанавливается по 7.1.2. Котел снабжается последовательно каждым из газов, соответствующих категории котла, при номинальном давлении.

Осуществляется серия испытаний с газом, подаваемым к котлу при скорости воспламенения в холодном состоянии. Цепь розжига котла отключается. Первое испытание проводят путем подачи газа в течение 1 с, после чего активируется цепь розжига.

Последующие испытания проводятся путем увеличения времени до  $T_{SA,max}$ . В конце каждого периода времени включается цепь розжига.

Проверяется выполнение требования 6.5.3.4.3.

7.5.3.4.4 Блочные котлы

Для сборок, где продукты сгорания выходят из блоков в газодод, после сигнала розжига котла определяется период времени между воспламенением двух блоков.

Проверяют соответствие требованиям 6.5.3.4.4.

#### 7.5.4 Запальная горелка и скорость зажигания

7.5.4.1 Горелки постоянного переменного зажигания

Тепловая мощность запальной горелки определяется путем подачи применяемого газа или газами сравнения при максимальном давлении, приведенном в 7.1.1.4 для газов первого семейства, и при номинальном давлении для газов второго и третьего семейства. Если запальная горелка имеет регулятор расхода газа, она регулируется, как указано в инструкции изготовителя.

7.5.4.2 Мощность розжига основной горелки

Тепловая мощность при розжиге определяется путем подачи в горелку газа или газов сравнения при максимальном давлении, приведенном в 7.1.1.4 для газов первого семейства, и при номинальном давлении для газов второго и третьего семейства.

#### 7.5.5 Проверка потока воздуха

7.5.5.1 Общие положения

Котел устанавливается по 7.1.2. Котел снабжается одним из газов сравнения для его категории.

Концентрация CO определяется по 7.6.1.

7.5.5.2 Контроль давления воздуха или продуктов сгорания

Котел доводят до номинальной тепловой мощности. Концентрации CO и CO<sub>2</sub> измеряются постоянно.



В зависимости от выбора изготовителя осуществляется одно из следующих испытаний:

- напряжение на клеммах дутьевого устройства постепенно уменьшается. Проверяется, что подача газа отключается до того, как концентрация CO продуктов сгорания превысит 0,20 %;
- в случае если котел в холодном состоянии, напряжение питания дутьевого устройства постепенно увеличивается, начиная с нулевого значения. Определяется напряжение, при котором горелка воспламеняется. При этом напряжении проверяется, что в тепловом равновесии концентрация CO в продуктах сгорания не превышает 0,10 %.

#### 7.5.5.3 Контроль расхода воздуха или отвода продуктов сгорания

Испытание проводится, когда котел находится в тепловом равновесии при номинальной тепловой мощности или для блочных котлов — при максимальной и минимальной тепловой мощности и тепловой мощности, соответствующей среднему арифметическому значению этих двух мощностей. Если предоставляются несколько значений расхода, проводятся дополнительные испытания при каждом из этих значений.

Концентрации CO и CO<sub>2</sub> измеряют непрерывно.

В зависимости от выбора изготовителя осуществляется одно из следующих испытаний:

- производят постепенное перекрытие газохода; при этом для котлов типа V<sub>1</sub> перекрытие выполняют на входе стабилизатора тяги. Проверяют, чтобы отключение подачи газа произошло прежде, чем концентрация CO в продуктах сгорания превысит 0,20 %;
- котел в холодном состоянии, газоход снова постепенно открывают. Определяют блокирование, при котором горелка разжигается; для котлов типа V<sub>1</sub> блокирование происходит перед дивертором тяги. При этом блокировании проверяется, что при тепловом равновесии концентрация CO в продуктах сгорания не превышает 0,10 %;
- напряжение на клеммах дутьевого устройства постепенно уменьшается. Проверяется, что подача газа отключается до того, как концентрация CO продуктов сгорания превысит 0,20 %;
- котел в холодном состоянии, напряжение на клеммах дутьевого устройства постепенно увеличивается, начиная с нуля. Определяется напряжение, при котором горелка воспламеняется. При этом напряжении проверяется, что в тепловом равновесии концентрация CO в продуктах сгорания не превышает 0,10 %.

#### 7.5.5.4 Регуляторы распределения газозоудушной смеси

##### 7.5.5.4.1 Утечка в неметаллических трубках регулятора

Котел устанавливается по 7.1.2.

В котел подают эталонный газ с номинальной тепловой мощностью.

Проверяют соответствие требованиям 6.5.5.4.1 при:

- имитации утечки из трубки давления воздуха;
- имитации утечки из трубки давления в камере сгорания;
- имитации утечки из трубки давления газа.

Если трубки регулятора изготовлены из металла с подходящими механическими соединениями или из других материалов с аналогичными свойствами, они считаются устойчивыми к поломке, случайному отсоединению и утечке после проверки прочности.

##### 7.5.5.4.2 Безопасность эксплуатации

Котел работает при номинальной тепловой мощности. В зависимости от выбора изготовителя проводится одно из испытаний:

- канал для выведения продуктов сгорания постепенно блокируется; для котлов типа V<sub>1</sub> блокирование проводится перед дивертором тяги. Проверяют соответствие требованиям 6.5.5.4.2;
- котел в холодном состоянии, канал для выведения продуктов сгорания постепенно открывается. Определяется блокирование, при котором зажигается горелка; для котлов типа V<sub>1</sub> блокирование проводится перед дивертором тяги. При этом блокировании проверяют, что при тепловом равновесии концентрация CO в продуктах сгорания не превышает 0,10 %;
- напряжение на клеммах дутьевого устройства постепенно уменьшается. Проверяют, что подача газа отключается до того, как концентрация CO продуктов сгорания превысит 0,20 %;
- котел в холодном состоянии, напряжение на клеммах дутьевого устройства постепенно увеличивается, начиная от нуля. Определяется напряжение, при котором горелка воспламеняется. При этом напряжении проверяется, что в тепловом равновесии концентрация CO в продуктах сгорания не превышает 0,10 %.

#### 7.5.5.4.3 Регулировка соотношения воздух/газ или газ/воздух

Для регулируемых автоматических устройств распределения соотношения воздух/газ или газ/воздух проводятся дополнительные испытания при максимальных и минимальных соотношениях.

Проверяют соответствие требованиям 6.5.5.4.3.

### 7.5.6 Реле давления газа

#### 7.5.6.1 Общие положения

Испытания проводятся с реле давления газа в соответствии с EN 1854.

#### 7.5.6.2 Отключающее устройство низкого давления

Устройство устанавливается в соответствии с требованиями 7.1.2 и снабжается газом сравнения или фактически применяемым газом при номинальном давлении. Давление подачи газа на вход устройства постепенно уменьшается, и проверяют соответствие требованиям 6.5.6.2.

#### 7.5.6.3 Отключающее устройство высокого давления

Устройство устанавливается в соответствии с требованиями 7.1.2 и снабжается газом сравнения или фактически применяемым газом при номинальном давлении. Давление подачи газа на вход устройства постепенно увеличивается, и проверяют соответствие требованию 6.5.6.3.

### 7.5.7 Контрольный термостат и предохранительный ограничитель температуры

#### 7.5.7.1 Общие положения

Если испытания проводятся далеко от прибора, датчик и корпус устройств помещаются в температурно контролируемую камеру. Температура корпуса является максимальной температурой, устройство в приборе измеряется при достижении теплового равновесия (с помощью регулируемого термостата, установленного в положение, дающее более высокую температуру) с использованием газа сравнения или фактически применяемого газа при номинальной тепловой мощности, в то время как датчик подвергается воздействию:

- температуры, равной 0,7 максимальной установленной температуры для регулируемых термостатов;

- максимальной температуры, установленной изготовителем для нерегулируемых термостатов.

60 % циклов проводят при напряжении 1,10 от номинального напряжения; остальные испытания при напряжении 0,85 от номинального напряжения.

В конце испытаний проверяют соответствие требованиям 6.5.7.1.

#### 7.5.7.2 Контрольный термостат

##### 7.5.7.2.1 Точность регулировки

Котел устанавливают по 7.1.2 и доводят до номинальной тепловой мощности с одним из газов сравнения или фактически применяемым газом для категории котла. Используя регулирующий клапан I на рисунке 3 или рисунке 4, регулируется расход холодной воды, чтобы выдать скорость увеличения температуры на входе около 2 °С/мин.

Если термостат регулируемый, проводятся два испытания:

- испытание при максимальной начальной температуре;
- испытание при минимальной температуре.

В этих условиях испытаний котел запускается в холодном состоянии и регуляторы остаются в рабочем состоянии. Проверяют соответствие требованиям 6.5.7.2.1.

##### 7.5.7.2.2 Долговечность

Испытание на выносливость осуществляется в соответствии с EN 60730-2-9. Проверяют соответствие требованиям 6.5.7.2.2.

#### 7.5.7.3 Предохранительный ограничитель температуры

##### 7.5.7.3.1 Неправильная циркуляция воды

Котел устанавливается и регулируется по 7.5.7.2.1.

Используя регулирующий клапан II на рисунке 3 или рисунке 4, постепенно снижается расход воды через котел, чтобы получить повышение температуры примерно на 2 К/мин, и проверяют соответствие требованию 6.5.7.3.1.

##### 7.5.7.3.2 Перегрев

Котел находится в тепловом равновесии и после выведения термостата был выведен из эксплуатации, расход холодной воды в котле постепенно уменьшается с помощью регулирующего клапана I на рисунке 3 или рисунке 4, для получения повышения температуры на 2 °С/мин, пока горелка не погаснет.

Проверяют соответствие требованию 6.5.7.3.2.

#### 7.5.7.3.3 Выносливость

Испытание на выносливость осуществляется в соответствии с EN 60730-2-9.

После испытаний на выносливость проверяют соответствие требованиям 6.5.7.3.3.

Котел находится в тепловом равновесии, связь между датчиком и устройством, реагирующим на его сигнал, прерывается<sup>1)</sup>. Проверяют соответствие требованиям 6.5.7.3.3.

#### 7.5.8 Устройство для проверки отвода продуктов сгорания

Котел снабжается газом сравнения и регулируется в соответствии с 7.6.1.2 и 7.6.1.3 при температуре окружающей среды.

##### Испытание № 1

Испытательный дымоход блокируется, котел вводится в эксплуатацию.

Проверяют, что устройство вызывает аварийное выключение в пределах, указанных в 6.5.8.

Испытательный дымоход остается заблокированным, затем проверяется, что не происходит автоматический перезапуск котла до запаздывания, приведенного в 6.5.8.

##### Испытание № 2

Котел находится в тепловом равновесии, испытательный дымоход постепенно блокируется. Проверяется, что в момент выключения, вызванного устройством, количество CO в сухих, безвоздушных продуктах сгорания не превышает предельного значения, заданного в 6.5.8.

##### Испытание № 3

Котел работает в течение 4 ч с заблокированным дымоходом в тепловом равновесии с номинальной тепловой мощностью и максимальной температурой воды; устройство находится функционально в нерабочем состоянии. После этого испытания проверяется, что устройство соответствует требованиям 6.5.8.

#### 7.5.9 Блокирование отвода конденсата

Котел устанавливается по 7.1.2. Котел снабжается одним из газов сравнения или применяемым газом для категории, к которой он принадлежит.

Отвод конденсата блокируется.

Котел работает в условиях температуры и тепловой мощности, указанных для низкотемпературных котлов в 7.7.2.2.2 или 7.7.2.2.3 по выбору изготовителя.

По усмотрению изготовителя проводится одно из испытаний:

- котел работает, производя конденсат, пока котел не перейдет в режим безопасного выключения или блокировки. Концентрация CO в газообразных продуктах сгорания определяется в момент выключения.

Проверяют соответствие требованиям 6.5.9, а);

- котел работает, пока концентрация CO в газообразных продуктах сгорания не достигнет значения 0,10 %, в этой точке котел выключается и остается остывать до комнатной температуры.

Котел включается вручную, перезапуск не допускается. Конденсат оставляют стекать из котла до момента, в котором происходит перезапуск. Затем отвод конденсата прекращается. Измеряется концентрация CO.

Проверяют соответствие требованиям 6.5.9, б).

Примечание — Искусственное заполнение системы отвода конденсата водой может сократить время проведения испытания.

### 7.6 Сгорание

#### 7.6.1 Окись углерода

##### 7.6.1.1 Общие положения

Котел снабжается газом и регулируется в соответствии с 7.6.1.2 и 7.6.1.3.

Для котлов с регулируемым диапазоном испытания проводятся при максимальной и минимальной тепловой мощности. Для низкотемпературных котлов испытания проводятся при номинальной мощности и минимальной контролируемой мощности.

Проба продуктов сгорания отбирается при достижении котлом теплового равновесия.

<sup>1)</sup> Если это испытание приводит к поломке предохранительного устройства, между испытательной лабораторией и изготовителем может быть согласовано соответствующее испытание на устройстве, предоставленном отдельно изготовителем.

Концентрация CO в сухих неразбавленных продуктах сгорания определяется по уравнению

$$CO = (CO)_M \cdot \frac{(CO_2)_N}{(CO_2)_M}, \quad (8)$$

где CO — концентрация угарного газа в сухих продуктах сгорания, %;  
 $(CO_2)_N$  — максимальная концентрация диоксида углерода в сухих продуктах сгорания, %;  
 $(CO)_M$  и  $(CO_2)_M$  — концентрации, измеренные в пробах, отобранных в ходе испытания на горение, %.  
 Предельные концентрации  $(CO_2)_N$ , %, для испытательных газов приведены в таблице.

Обозначение газа	G20	G21	G23	G25	G26	G27	G30
$(CO_2)_N$ , %	11,7	12,2	11,6	11,5	11,9	11,5	14,0
Обозначение газа	G110	G120	G130	G150	G231	G271	G31
$(CO_2)_N$ , %	7,6	8,35	13,7	11,7	11,5	11,2	13,7

Концентрация CO в сухих продуктах сгорания определяется уравнением

$$CO = (CO)_M \cdot \frac{21}{21 \cdot (O_2)_M}, \quad (9)$$

где  $(O_2)_M$  и  $(CO)_M$  — концентрации кислорода и окиси углерода, измеренные в пробах, взятых в ходе испытания на горение, %.

Использование этого уравнения рекомендуется, если концентрация  $CO_2$  составляет менее 2 %.  
 Краткое описание условий испытаний приведено в приложении F.

#### 7.6.1.2 Нормальные условия

Котлы помещаются в хорошо проветриваемое помещение, устанавливаются и регулируются в соответствии с требованиями 7.1.2.

а) Котлы сначала испытывают с газом или газами сравнения для категории котла:

Примечание — Допускается использовать применяемый газ группы H, E или L и третьего семейства.

- для котла без устройств управления с регулятором расхода газа испытание проводится путем регулировки горелки так, чтобы получить расход газа в горелке на значение 1,10 расхода газа в горелке при номинальной тепловой мощности;

- для котла с регулятором распределения газозвушной смеси испытание проводится при максимальном давлении  $p_{max}$ ;

- для регулируемых котлов испытание проводится путем повышения расхода горелки до 1,07 расхода газа при номинальной тепловой мощности для газов первого семейства или 1,05 расхода газа при номинальной мощности для газов второго и третьего семейств;

- котлы с регулятором расхода газа и регулятором, который выведен из эксплуатации для одного или нескольких семейств газа, испытывают как котлы без устройств управления с регулятором расхода газа.

Проверяют соответствие требованиям 6.6.1.

б) После испытания с газом или газами сравнения или применяемым газом котел испытывается с предельным эталонным газом неполного сгорания для категории котла:

- для этого испытания котел в четырех случаях, указанных выше, сначала снабжается газом сравнения или применяемым газом, и тепловая мощность регулируется равной 1,05 номинальной тепловой мощности, если установлен регулятор, до 1,075 от номинальной тепловой мощности, если котел не включает регулятор<sup>1)</sup>, или до максимальной тепловой мощности  $Q_{max}$ , если котел включает регуляторы распределения газозвушной смеси;

- не изменяя регулировку котла или давление подачи, газ сравнения или применяемый газ заменяется соответствующим газом неполного сгорания.

Проверяют соответствие требованиям 6.6.1.

<sup>1)</sup> Если котел предполагается установить отдельно на стенде с регулируемым расходомером, допускается применить коэффициент 1,05.

Допускается выполнять неполные испытания сгорания в пункте b) с помощью распространенного газа для группы, для которой котел регулируется, в этом случае применяют процедуры:

- для нерегулируемого котла с регулятором расхода газа или для котла с регулятором распределения газозвоздушной смеси испытание проводят путем регулировки горелки так, чтобы получить расход горелки в 1,21 раза больше номинальной тепловой мощности для газа первого семейства, в 1,19 раза больше номинальной тепловой мощности для газа второго семейства, в 1,10 раза больше номинальной тепловой мощности для газа третьего семейства;

- для регулируемых котлов испытание проводится путем регулировки горелки так, чтобы получить расход горелки в 1,16 раза больше номинальной тепловой мощности для газа первого семейства, в 1,14 раза больше номинальной тепловой мощности для газа второго семейства, в 1,05 раза больше номинальной тепловой мощности для газа третьего семейства;

- котлы с регулятором расхода газа и регулятором, который выведен из эксплуатации для одного или нескольких семейств газа, испытывают как нерегулируемые котлы с регулятором расхода газа.

Проверяют соответствие требованиям 6.6.1.

с) После испытания с предельным газом неполного сгорания котел испытывается с предельным газом сажеобразования для категории котла.

В условиях проведения испытаний пункта b) предельный газ неполного сгорания заменяется предельным газом сажеобразования.

Котел работает в течение не более 15 мин.

Путем визуального контроля проверяют соответствие требованию 6.6.1, последний абзац.

В качестве альтернативы допускается представление изготовителем свидетельств выполнения требований 6.6.1 в отношении применения предельного газа для сажеобразования.

#### 7.6.1.3 Особые условия

##### 7.6.1.3.1 Дополнительные испытания для котлов типа В<sub>1</sub>

Испытания проводятся с каждым из газов сравнения, соответствующих категории котла при номинальной тепловой мощности; котел подключается к испытательному дымоходу наибольшего диаметра, указанного изготовителем в руководстве.

Первое испытание проводят с заблокированным испытательным дымоходом.

Второе испытание проводят путем приложения непрерывной обратной тяги со скоростями 0,5; 1; 1,5 и 2 м/с. Устройство контроля отвода продуктов сгорания отключают.

Проверяют соответствие требованиям 6.6.1.

##### 7.6.1.3.2 Изменение напряжения

Для котлов с дутьевыми устройствами проверяют соответствие требованиям 6.6.1, когда напряжение питания изменяется от 85 % до 110 % от номинального напряжения, указанного изготовителем. Котел снабжается соответствующим газом сравнения или применяемым газом для своей категории при номинальном давлении.

##### 7.6.1.4 Испытание горения с предельным газом для отрыва пламени

Вместо проведения данного испытания допускается представление изготовителем свидетельств выполнения требований 6.6.1.

Регулировка изменяется следующим образом:

- для котлов без регуляторов давление на входе в котел сводится к минимальному давлению, приведенному в 7.1.1.4;

- для котлов с регуляторами распределения газозвоздушной смеси котел доводят до минимальной тепловой мощности;

- для котлов с регуляторами котел доводят до тепловой мощности, равной 0,95 от минимальной тепловой мощности.

После этого эталонный газ заменяют предельным газом для отрыва пламени. Проверяют соответствие требованиям 6.6.1.

#### 7.6.2 Иные примеси

##### 7.6.2.1 Общие положения

Котел устанавливается по 7.1.2.

Для котлов, предназначенных для использования газов второго семейства, испытания проводятся с газом сравнения G20.

Для котлов, предназначенных для использования только G25, испытания проводятся с газом сравнения G25.

Для котлов, предназначенных для использования только газов третьего семейства, испытания проводятся с газом сравнения G30, и предельное значение  $\text{NO}_x$  умножается на коэффициент 1,30.

Для котлов, предназначенных для использования только пропана, испытания проводятся с газом сравнения G31, и предельное значение  $\text{NO}_x$  умножается на коэффициент 1,20.

Допускается использовать применяемый газ для каждой категории при номинальном давлении.

Котел регулируется до его номинальной тепловой мощности для температуры воды на входе 80 °С и температуре на выходе 60 °С.

Для измерений при частичной тепловой мощности ниже номинальной тепловой мощности  $Q_n$  температура обратной воды  $T_r$  рассчитывается как функция тепловой мощности, используя уравнение

$$T_r = (0,4 \cdot Q) + 20, \quad (10)$$

где  $T_r$  — температура обратной воды, °С;

$Q$  — частичная тепловая мощность, выраженная в процентах от  $Q_n$ .

Поток поддерживается постоянным.

Измерения  $\text{NO}_x$  осуществляются, когда котел находится в тепловом равновесии в соответствии с параметрами, указанными в [4].

Влажные измерительные устройства не допускается использовать.

Нормальными условиями для воздуха горения являются:

- температура . . . . . 20 °С;

- относительная влажность . . . . . 10 г  $\text{H}_2\text{O}$  на кг воздуха.

Если условия испытаний отличаются от этих условий, значения  $\text{NO}_x$  корректируются по уравнению

$$\text{NO}_{x,0} = \text{NO}_{x,m} \frac{0,02\text{NO}_{x,m} - 0,34}{1 - 0,02(h_m - 10)} (h_m - 10) + 0,85(20 - T_m), \quad (11)$$

где  $\text{NO}_{x,0}$  — значение  $\text{NO}_x$ , откорректированное с учетом нормальных условий, мг/кВт·ч;

$\text{NO}_{x,m}$  — измеренное при  $h_m$  и  $T_m$  в диапазоне от 50 до 300 мг/кВт·ч, мг/кВт·ч;

$h_m$  — влажность во время измерения  $\text{NO}_{x,m}$  в диапазоне от 5 до 15 г/кг, г/кг;

$T_m$  — температура окружающей среды во время измерения  $\text{NO}_{x,m}$  в диапазоне от 15 °С до 25 °С, °С.

В случае необходимости измеренные значения  $\text{NO}_x$  оцениваются в соответствии с 7.6.2.2.

Проверяется, что измеренные значения  $\text{NO}_x$  соответствуют значениям 6.6.2, в зависимости от выбранного класса  $\text{NO}_x$ .

Для расчета образования  $\text{NO}_x$  см. приложение К.

#### 7.6.2.2 Оценка

##### 7.6.2.2.1 Общие положения

Оценка измеренных значений  $\text{NO}_x$  описана в 7.6.2.2.2—7.6.2.2.5 на основе значений таблицы 18.

Таблица 18 — Оценочные коэффициенты

Частичная тепловая мощность $Q_{pi}$ как % от $Q_n$	70	60	40	20
Оценочный коэффициент $F_{pi}$	0,15	0,25	0,30	0,30

Для котлов с регулировкой диапазона  $Q_n$  заменяется на  $Q_a$  среднее арифметическое значение максимальной и минимальной тепловой мощности, как указано изготовителем.

##### 7.6.2.2.2 Включение/выключение котлов

Концентрация  $\text{NO}_x$  измеряется (и, возможно, корректируется, как указано в 7.6.2.1) при номинальной тепловой мощности  $Q_n$ .

##### 7.6.2.2.3 Котлы с несколькими значениями расхода

Концентрация  $\text{NO}_x$  измеряется (и, возможно, корректируется, как указано в 7.6.2.1) при частичной тепловой мощности, соответствующей каждому из значений расхода, и оценивается в соответствии с таблицей 18.

Если необходимо, то оценочный коэффициент, указанный в таблице 18, пересчитывается для каждой скорости, как указано ниже.

Если тепловые мощности двух значений расхода находятся между частичными тепловыми мощностями, указанными в таблице 18, будет необходимо распределить оценочный коэффициент между тепловыми мощностями высокого и низкого значения расхода по уравнениям

$$F_{p,\text{большой расход}} = F_{pi} \cdot \frac{Q_{pi} - Q_{\text{малый расход}}}{Q_{\text{большой расход}} - Q_{\text{малый расход}}} \cdot \frac{Q_{\text{большой расход}}}{Q_{pi}} \quad (12)$$

$$F_{p,\text{малый расход}} = F_{pi} - F_{p,\text{большой расход}} \quad (13)$$

Если тепловые мощности двух значений расхода охватывают более одной частичной тепловой мощности, указанной в таблице 18, необходимо распределить каждый оценочный коэффициент между тепловыми мощностями высокого и низкого значения расхода, как указано выше.

Взвешенное значение  $\text{NO}_x$  при этом равно сумме произведений измеренных значений  $\text{NO}_x$  при различных значениях расхода  $\text{NO}_{x,\text{изм(расход)}}$ , умноженной на их оценочный коэффициент, рассчитанный, как указано выше:

$$\text{NO}_{x,\text{ОЦ}} = \sum (\text{NO}_{x,\text{изм(расход)}} \cdot F_{p,\text{расход}}) \quad (14)$$

Пример расчета приведен в приложении J.

7.6.2.2.4 Котлы с минимальной переменной тепловой мощностью не более  $0,20 Q_n$

Концентрация  $\text{NO}_x$  измеряется (и, возможно, корректируется, как указано в 7.6.2.1) при частичных тепловых мощностях, указанных в таблице 18.

Значение  $\text{NO}_x$  оценивается, как указано ниже:

$$\text{NO}_{x,\text{ОЦ}} = 0,15 \cdot \text{NO}_{x,\text{изм(70)}} + 0,25 \cdot \text{NO}_{x,\text{изм(60)}} + 0,30 \cdot \text{NO}_{x,\text{изм(40)}} + 0,30 \cdot \text{NO}_{x,\text{изм(20)}} \quad (15)$$

7.6.2.2.5 Регулирующие котлы, в которых минимальная переменная тепловая мощность больше, чем  $0,20 Q_n$

Концентрация  $\text{NO}_x$  измеряется (и, возможно, корректируется, как указано в 7.6.2.1) при минимальной скорости изменения тепловой мощности и при частичных тепловых мощностях  $Q_{pi}$ , указанных в таблице 18, которые больше, чем минимальная степень изменения мощности.

Оценочные коэффициенты для частичных тепловых мощностей в таблице 18, которые не больше, чем минимальная степень изменения мощности, добавляются и умножаются на эту тепловую мощность.

Таким образом, значение  $\text{NO}_x$  оценивается уравнением

$$\text{NO}_{x,\text{ОЦ}} = \left( \text{NO}_{x,\text{изм},Q_{\min}} \cdot \sum F_{pi} (Q \leq Q_{\min}) \right) + \sum (\text{NO}_{x,\text{изм}} \cdot F_{pi}) \quad (16)$$

Обозначения, используемые в 7.6.2.2:

$Q_{\min}$  — минимальная переменная тепловая мощность, кВт;

$Q_n$  — номинальная тепловая мощность, кВт;

$Q_{pi}$  — частичная тепловая мощность для оценки, выраженная в процентах от  $Q_n$ ;

$F_{pi}$  — оценочный коэффициент, соответствующий частичной тепловой мощности  $Q_{pi}$ ;

$\text{NO}_{x,\text{ОЦ}}$  — взвешенное значение концентрации  $\text{NO}_x$ , мг/кВт·ч;

$\text{NO}_{x,\text{изм}}$  — измеренное (и, возможно, скорректированное) значение:

- при частичной тепловой мощности:  $\text{NO}_{x,\text{изм(70)}}$ ,  $\text{NO}_{x,\text{изм(60)}}$ ,  $\text{NO}_{x,\text{изм(40)}}$ ,  $\text{NO}_{x,\text{изм(20)}}$ ;

- при минимальной тепловой мощности (регулируемые котлы):  $\text{NO}_{x,\text{изм},Q_{\min}}$ ;

- при тепловой мощности, соответствующей одному расходу:  $\text{NO}_{x,\text{изм(расход)}}$ ;

$Q_{\text{большой расход}}$  — расход, больше чем  $Q_{pi}$ ;

$Q_{\text{малый расход}}$  — расход, меньше чем  $Q_{pi}$ ;

$F_{p,\text{большой расход}}$  — распределенный оценочный коэффициент для большого расхода;

$F_{p,\text{малый расход}}$  — распределенный оценочный коэффициент для малого расхода.

## 7.7 Коэффициент полезного действия (КПД)

### 7.7.1 КПД при номинальной тепловой мощности

Котлы устанавливают по 7.1.2, подключают к изолированному испытательному стенду, схематически изображенному на рисунке 3 или рисунке 4, или к другому стенду, дающему похожие результаты, и снабжают газом сравнения для категории котла.

Измерение теплопроизводительности может начаться, как только котел с выключенным регулирующим термостатом находится в тепловом равновесии, а температура на выходе и температура на входе постоянны.

Горячая вода передается в сосуд, размещенный на весах, и в то же время начинается измерение расхода газа (снятие показания с расходомера).

Показания температуры на выходе и температуры на входе снимаются периодически таким образом, чтобы получить достаточно точное среднее значение.

Масса  $m_1$  воды собирается в течение 10 мин испытания. Еще 10 мин ожидания требуется для того, чтобы оценить испарение, соответствующее испытательному периоду.

Затем измеряют массу  $m_2$ .

$m_1 - m_2 = m_3$ , принимая во внимание, чтобы увеличить  $m_1$  на значение, соответствующее испарению, откуда следует, что скорректированная масса воды равна

$$m = m_1 + m_3.$$

Количество тепла, передаваемого котлом воде, собранной в сосуде, пропорционально скорректированной массе  $m$  и разнице между температурами  $t_1$  на входе холодной воды и  $t_2$  на выходе из котла.

КПД котла определяется по уравнению

$$\eta_u = \frac{4,186 \cdot m \cdot (t_2 - t_1) + D_p}{10^3 \cdot V_{r(10)} \cdot H_i} \cdot 100, \quad (17)$$

где  $\eta_u$  — КПД котла, %;

$m$  — скорректированное количество воды, кг;

$V_{r(10)}$  — потребление газа, измеренное в ходе испытания и откорректированное до 15 °С, 101,325 кПа (1013,25 мбар), м<sup>3</sup>;

$H_i$  — низшая теплота сгорания сухого газа при 15 °С, 101,325 кПа (1013,25 мбар), МДж/м<sup>3</sup>;

$D_p$  — потеря тепла от испытательной установки, соответствующая средней температуре на входе воды с учетом потери тепла от циркуляционного насоса (практический метод калибровки для определения  $D_p$  описан в приложении D, кДж).

Погрешности измерения выбираются таким образом, чтобы обеспечить общую погрешность при измерении теплопроизводительности  $\pm 2$  %.

Полезная теплопроизводительность определяется при номинальной тепловой мощности для котлов без устройства регулировки диапазона. Для котлов с регулировкой диапазона полезная теплопроизводительность определяется при максимальных и минимальных регулируемых тепловых мощностях, указанных изготовителем.

Проверяют соответствие требованиям 6.7.1.

### 7.7.2 КПД котла при частичной нагрузке

#### 7.7.2.1 Общие положения

Для определения КПД котла при нагрузке, соответствующей 30 % от номинальной тепловой мощности, изготовитель может выбрать либо прямой метод, либо непрямой метод.

Проверяют соответствие требованиям 6.7.2.

#### 7.7.2.2 Прямой метод

##### 7.7.2.2.1 Общие положения

Изготовитель выбирает рабочий режим № 1 или рабочий режим № 2.

Котел устанавливается по 7.1.2 и снабжается одним из газов сравнения, как для определения КПД котла при номинальной тепловой мощности (максимальной и минимальной регулируемой тепловой мощности, указанной изготовителем, в случае котлов с регулировкой диапазона).

Объемный расход воды во время испытания поддерживают на постоянном уровне в пределах  $\pm 1$  % с учетом колебаний температуры, при этом насос работает непрерывно.

##### 7.7.2.2.2 Режим работы № 1



Котел устанавливается на испытательном стенде, показанном на рисунке 12 (или другом испытательном стенде, который дает сопоставимые результаты и эквивалентные точности измерений).

Температура на выходе котла поддерживается постоянной, с максимальным колебанием температуры  $\pm 1$  °С в течение периода измерения при соответствующих температурах:

- $(47 \pm 1)$  °С — для стандартных котлов;
- $(37 \pm 1)$  °С — для низкотемпературных котлов.

Если элемент управления котла не допускает работу при температуре на выходе, которая является достаточно низкой, то испытание проводят при самой низкой температуре на выходе, совместимой с работой котла.

К комнатному термостату подключают часы для задания рабочего цикла 10 мин.

Время выключения и время работы вычисляют по таблице 19.

Температура измеряется непрерывно непосредственно на подающем и обратном трубопроводах котла.

Считается, что котел находится в тепловом равновесии, если измерение КПД трех последовательных циклов, сочетая два любых результата из трех, не изменяется более чем на 0,5 %. В этом случае результат равен среднему значению трех последовательных циклов измерений. Для любого другого случая среднее значение рассчитывается не менее чем из десяти последовательных циклов.

Измеряются соответствующее потребление газа и воды в полных циклах.

КПД определяется с помощью уравнения в 7.7.1.

Допускается изменение на  $\pm 2$  % по отношению к 30 % номинальной тепловой мощности. Для изменений до  $\pm 4$  % необходимо выполнить два измерения, одно выше и одно ниже 30 % номинальной тепловой мощности. Теплопроизводительность, соответствующая 30 %, определяется путем линейной интерполяции.

#### 7.7.2.2.3 Режим работы № 2

Котел устанавливается на испытательном стенде, показанном на рисунке 3 или рисунке 4 (или другом испытательном стенде, дающем сопоставимые результаты и эквивалентные точности измерений).

Рабочая и нерабочая температура подающего и обратного трубопровода, часть циклов задаются элементом управления котлом. Температура измеряется непрерывно как можно ближе к входу и выходу из котла, когда  $(30 \pm 2)$  % номинальной мощности или максимальной и минимальной регулируемой тепловой мощности, как указано изготовителем для котлов с регулировкой диапазона, прокачивается через теплообменник.

Средняя температура воды не менее температуры, приведенной ниже:

- 50 °С — для стандартных котлов;
- 40 °С — для низкотемпературных котлов.

Если элемент управления котлом не допускает работу при температуре на выходе, которая является достаточно низкой, то испытание проводят при самой низкой температуре на выходе, совместимой с работой котла.

Котел находится в тепловом равновесии, если измерение КПД трех последовательных циклов, сочетая два любых результата из трех, не изменяется более чем на 0,5 %. В этом случае результат равен среднему значению трех последовательных циклов измерений. Для любого другого случая среднее значение рассчитывается по десяти последовательным циклам.

Измеряются соответствующие потребления газа и воды более полных циклов.

КПД определяется по уравнению в 7.7.1.

Допускается изменение на  $\pm 2$  % по отношению к 30 % номинальной тепловой мощности. Для изменений до  $\pm 4$  % необходимо выполнить два измерения, одно выше и одно ниже 30 % номинальной тепловой мощности. КПД, соответствующий 30 %, определяется путем линейной интерполяции.

Таблица 19 — Расчет КПД котла при частичной нагрузке

Условия эксплуатации		Тепловая мощность, кВт	Время цикла, с	Изм.	КПД котла, %	
1	30 % сниженный расход	$Q_2 = 0,3 Q_1$	$t_2 = 600$	$\eta_2$	$\eta_u = \frac{\eta_1 Q_1 t_1 + (0,8Q_3 - P_s)t_3}{Q_1 t_1 + Q_3 t_3} \cdot 100$	
2	Полный расход	$Q_1 = Q_n^a$	$t_1 = \frac{180Q_1 - 600Q_3}{Q_1 - Q_3}$	$\eta_1$		
	Неконтролируемый	$Q_3 =$ горелка постоянного зажигания	$t_3 = 600 - t_1$	$P_s$		
3	Сниженный расход	$Q_{21} > 0,3 Q_n$	$t_{21} = \frac{180Q_{21} - 600Q_3}{Q_{21} - Q_3}$	$\eta_{21}$	$\eta_u = \frac{\eta_{21} Q_{21} t_{21} + (0,8Q_3 - P_s)t_3}{Q_{21} t_{21} + Q_3 t_3} \cdot 100$	
	Неконтролируемый	$Q_3 =$ горелка постоянного зажигания	$t_3 = 600 - t_{21}$	$P_s$		
4	Полный расход	$Q_1 = Q_n^a$	$t_1 = \frac{180Q_1 - 600Q_{22}}{Q_1 - Q_{22}}$	$\eta_1$	$\eta_u = \frac{\eta_1 Q_1 t_1 + \frac{\eta_{22}}{100} Q_{22} t_{22}}{Q_1 t_1 + Q_{22} t_{22}} \cdot 100$	
	Сниженный расход	$Q_{22} < 0,3 Q_n$	$t_{22} = 600 - t_1$	$\eta_{22}$		
5	Сниженный расход 1	$Q_{21} > 0,3 Q_n$	$t_{21} = \frac{180Q_{21} - 600Q_{22}}{Q_{21} - Q_{22}}$	$\eta_{21}$	$\eta_u = \frac{\frac{\eta_{21}}{100} Q_{21} t_{21} + \frac{\eta_{22}}{100} Q_{22} t_{22}}{Q_{21} t_{21} + Q_{22} t_{22}} \cdot 100$	
	Сниженный расход 2	$Q_{22} < 0,3 Q_n$	$t_{22} = 600 - t_{21}$	$\eta_{22}$		
6	Полный расход	$Q_1 = Q_n^a$	$t_1 =$ измеренное значение (см. приложение I)	$\eta_1$	$\eta_u = \frac{\frac{\eta_1}{100} Q_1 t_1 + \frac{\eta_2}{100} Q_2 t_2 + (0,8Q_3 - P_s)t_3}{Q_1 t_1 + Q_2 t_2 + Q_3 t_3} \cdot 100$	
	Сниженный расход	$Q_2$	$t_2 = \frac{(180 - t_1)Q_1 - (600 - t_1)Q_3}{Q_2 - Q_3}$	$\eta_2$		
	Неконтролируемый	$Q_3 =$ горелка постоянного зажигания	$t_3 = 600 - (t_1 + t_2)$	$P_s$		

<sup>a</sup>  $Q_n$  заменяется максимальной и минимальной регулируемой тепловой мощностью для котлов с регулировкой диапазона.

## 7.7.2.3 Косвенный метод

## 7.7.2.3.1 Измерения

## 7.7.2.3.1.1 КПД котла при номинальной тепловой мощности и пониженной температуре воды

Испытание по 7.7.1 при номинальной тепловой мощности или для котлов с регулировкой диапазона при максимальной и минимальной регулируемой тепловой мощности, указанной изготовителем, повторяется с температурой на входе и выходе.

Таблица 20 — Температуры

	Температура на входе, °C	Температура на выходе, °C
Стандартный котел	$60 \pm 2$	$40 \pm 1$
Низкотемпературный котел	$50 \pm 2$	$30 \pm 1$

Отмечается измеренное значение  $\eta_1$ .

## 7.7.2.3.1.2 КПД котла при минимальном контролируемом расходе

Если котел оснащен системой контроля, включающей в себя пониженный расход основной горелки, испытание проводится при минимальной тепловой мощности, допускаемой элементом управления при температуре на входе и выходе.

Таблица 21 — Температуры

	Температура на входе, °C	Температура на выходе, °C
Стандартный котел	$55 \pm 2$	$45 \pm 1$
Низкотемпературный котел	$45 \pm 2$	$35 \pm 1$

Измеренная величина обозначается  $\eta_2$ .

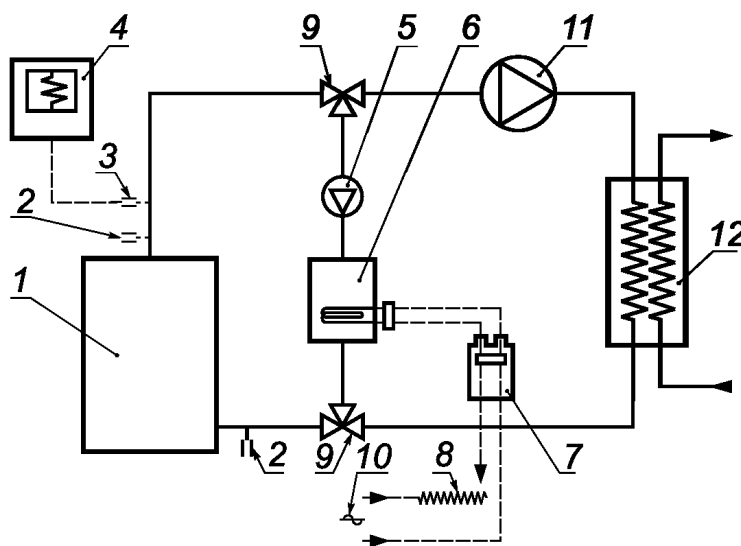
Если котел оснащен системой контроля, включающей сниженные расходы двух основных горелок, в которых одна имеет тепловую мощность более 30 % от номинальной тепловой мощности, а другая имеет тепловую мощность менее 30 % от номинальной тепловой мощности, определяются КПД, соответствующие этим двум мощностям.

Измеренные значения обозначаются:

- $\eta_{21}$  — для большей тепловой мощности;
- $\eta_{22}$  — для меньшей тепловой мощности.

## 7.7.2.3.1.3 Потери в резерве

Испытательный стенд показан на рисунке 11.



1 — испытываемый котел; 2 — термодатчики; 3 — малоинерционная термопара; 4 — регистрирующий прибор; 5 — насос с такой подачей, что разность температур между двумя датчиками составляет от 2 °C до 4 °C при максимальной температуре испытания; 6 — дополнительный электродкотел; 7 — устройство для измерения электрической мощности; 8 — регулятор напряжения; 9 — трехходовой поворотный клапан; 10 — источник тока; 11 — дополнительный насос (при необходимости); 12 — системы охлаждения по принципу обмена или смешивания

Рисунок 11 — Испытательный стенд для определения теплоотдачи котла, когда горелка выключена

Цепи, соединяющие разные части установки, изолируются как можно ближе. Потери испытательного стенда и тепловой вклад насоса для различных скоростей потока определяются в начале, чтобы иметь возможность учитывать их (см. приложение Н).

Котел оснащается испытательным дымоходом наибольшего диаметра, указанного в руководстве изготовителя.

Температуру воды котла доводят до повышения средней температуры выше температуры окружающей среды ( $30 \pm 5$ ) °С для стандартных котлов или ( $20 \pm 5$ ) °С для низкотемпературных котлов. Затем подачу газа выключают, насос (11) и насос котла, если таковые имеются, останавливают, и контур теплообменника (12) отключают.

Когда вода циркулирует непрерывно с помощью насоса (5) испытательного стенда, тепловой вклад электрического котла регулируется таким образом, чтобы получить в стационарном состоянии разницу между средней температурой воды и температурой окружающей среды ( $30 \pm 5$ ) °С для стандартных котлов или ( $20 \pm 5$ ) °С для низкотемпературных котлов.

В течение всего испытания изменение комнатной температуры не превышает 2 °С/ч.

При этих условиях записывают значения следующих величин:

$P_m$  — электрическая мощность, потребляемая вспомогательным электрическим котлом, с учетом потерь испытательного стенда и насоса 5, кВт;

$T$  — средняя температура воды, равная среднему значению температуры, указанному датчиками 2 на выходе и входе испытываемого котла, °С;

$T_A$  — средняя температура окружающей среды во время испытания, °С.

Рассчитывают потери  $P_s$  для температуры окружающей среды 20 °С, кВт, по формулам

$$P_s = P_m \left[ \frac{30}{T - T_A} \right]^{1,25}, \text{ для стандартных котлов, для средней температуры воды } 50 \text{ °С и}$$

$$P_s = P_m \left[ \frac{20}{T - T_A} \right]^{1,25}, \text{ для низкотемпературных котлов, для средней температуры воды } 40 \text{ °С.}$$

#### 7.7.2.3.1.4 Коэффициент регулятора

Коэффициент регулятора принимают равным 0,8.

#### 7.7.2.3.2 Расчет

Полезная теплопроизводительность при нагрузке 30 % от номинальной тепловой мощности (или максимальной и минимальной регулируемой тепловой мощности для котлов с регулировкой диапазона) рассчитывается для контрольного цикла.

Используются условные обозначения таблицы 22.

Т а б л и ц а 22 — Обозначения и величины для расчета КПД котла при частичной нагрузке

Рабочие фазы основной горелки	Тепловая мощность, кВт	Время работы, с	Измеряемая величина для расчета КПД <sup>а</sup> , %
Полный расход	$Q_1$	$t_1$	$\eta_1$
Сниженный расход	$Q_2$	$t_2$	$\eta_2$
Сниженный расход $> 0,3 Q_1$	$Q_{21}$	$t_{21}$	$\eta_{21}$
Сниженный расход $< 0,3 Q_1$	$Q_{22}$	$t_{22}$	$\eta_{22}$
Неконтролируемый	$Q_3$	$t_3$	Потери при простое $P_s$ (кВт)
<sup>а</sup> При средней температуре 50 °С для стандартных котлов или 40 °С для низкотемпературных котлов.			

КПД вычисляется из соотношения полезной энергии к энергии, поставляемой газом в течение 10 мин цикла.

В зависимости от средств контроля могут быть определены следующие рабочие циклы, которые соответствуют таблице 22:

- постоянная работа с  $Q_2 = 0,3 Q_1$  (фиксированный сниженный расход или регулировка);
- полный расход/неконтролируемая работа (один фиксированный расход);
- сниженный расход/неконтролируемая работа (один либо несколько сниженных расходов или регулировка, если минимальная тепловая мощность  $Q_2 > 0,3 Q_1$  или цикл б, если по определению зажигание осуществляется при полном расходе);

- полный расход/сниженный расход (один или несколько сниженных расходов, если максимальная сниженная тепловая мощность  $Q_2 < 0,3 Q_1$ );
- работа с двумя сниженными расходами (если  $Q_{21} > 0,3 Q_1$  и  $Q_{22} < 0,3 Q_1$ );
- полный расход/сниженный расход/неконтролируемая работа (по определению зажигание осуществляется при  $Q_1$  в течение времени  $t_1$  с одним или несколькими сниженными расходами или регулировкой, так что цикл включает в себя контролируемое отключение ( $t_3 > 0$ ), в противном случае применяется цикл выше 4).

КПД вычисляется по таблице 19.

## 7.8 Критерии для конденсации в газоходе

### 7.8.1 Определение потерь в газоходе

В условиях проведения испытаний по 7.7.1 с использованием изолированного газохода температура продуктов сгорания и концентрация  $CO_2$  измеряются при максимальной и минимальной тепловой мощности.

Потери в газоходе определяются по уравнению

$$q_c = \left( a + \frac{b}{CO_2} \right) \cdot \frac{t_c - t_a}{100}, \quad (18)$$

где  $q_c$  — потери тепловой мощности в газоходе, %;

$a$  и  $b$  — коэффициенты, приведенные в таблице 23;

$CO_2$  — концентрация диоксида углерода в сухих продуктах сгорания, %;

$t_c$  — температура продуктов сгорания, °С;

$t_a$  — температура окружающей среды, °С.

Таблица 23 — Коэффициенты

Газ сравнения	G110	G20	G25	G30
$a$	1,05	0,85	0,85	0,65
$b$	23,2	36,6	36	42,5

Результат проверяется в соответствии с 6.8.

### 7.8.2 Минимальная температура продуктов сгорания

В условиях проведения испытаний для измерения полезной КПД температура продуктов сгорания измеряется на 150 мм ниже верхней части газохода длиной 1 м. Температура продуктов сгорания измеряется при максимальной и минимальной тепловой мощности, заданной либо устройством регулировки диапазона, либо элементами управления, и результат проверяется в соответствии с 6.8.

## 7.9 Стойкость материалов к давлению

### 7.9.1 Общие положения

Испытания проводятся с водой при температуре окружающей среды и испытательных давлениях по 7.9.2 и 7.9.3.

Испытательное давление поддерживается в течении не менее 10 мин.

После каждого испытания проверяют соответствие по 6.9.1.

### 7.9.2 Котлы из листовой стали или цветных металлов

Испытательное давление равно ( $2PMS$ ) Па. Проверяют соответствие требованию 6.9.2.

### 7.9.3 Котлы из чугуна и литых материалов

#### 7.9.3.1 Корпус котла

Испытательное давление равно ( $2PMS$ ) Па, но не менее 80 Па (8 бар). Проверяют соответствие требованию 6.9.3.1.

#### 7.9.3.2 Стойкость к разрыву

Три образца каждого типа отдела подвергаются испытательному давлению ( $4PMS + 2$ ) Па. Проверяют соответствие требованию 6.9.3.2.

#### 7.9.3.3 Поперечины

Посредством расчетов проверяют соответствие требованию 6.9.3.3 при давлении ( $4PMS$ ) Па.

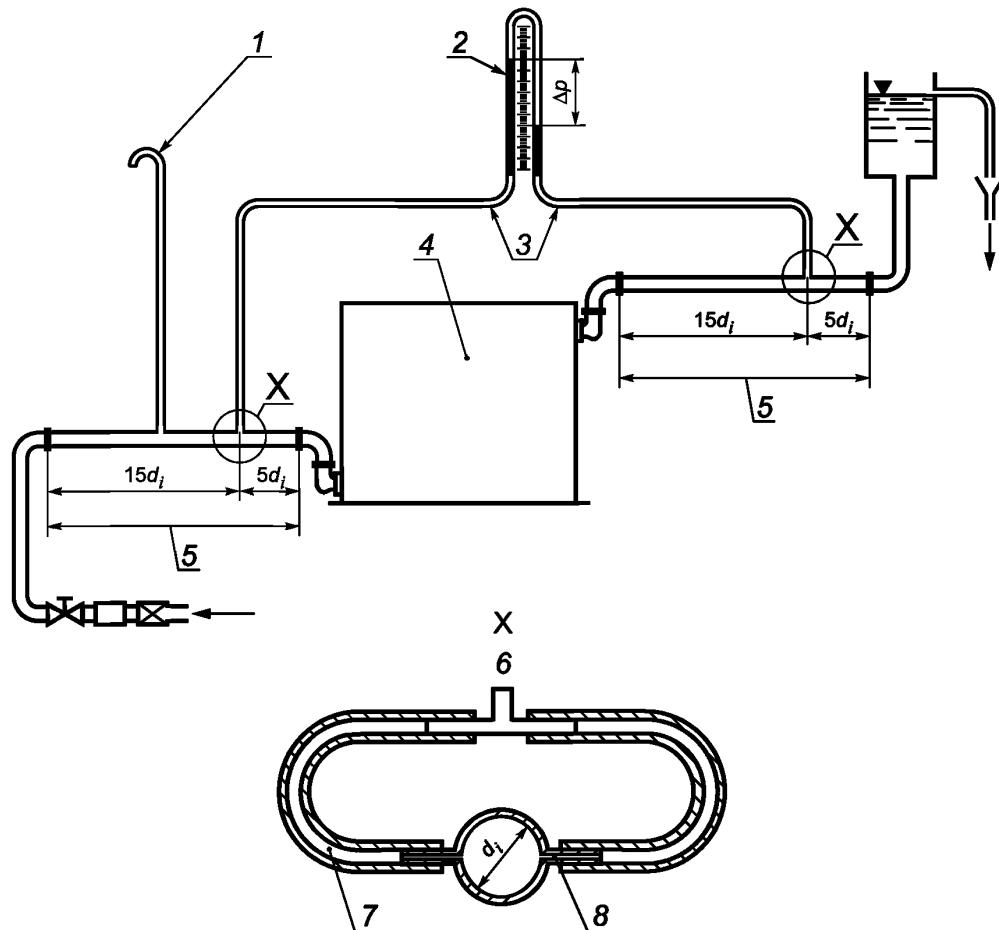
### 7.10 Гидравлическое сопротивление

Гидравлическое сопротивление котла (мбар) определяют при расходе воды, соответствующем работе котла при номинальной мощности с температурой на входе 80 °С и разностью температур между входом и выходом 20 К или указанной изготовителем.

Испытание проводится с холодной водой.

Испытательный стенд схематично показан на рисунке 7. До или после самого испытания две испытательные трубы соединяют напрямую друг с другом, чтобы определить их собственное сопротивление для различных значений расхода.

При тех же условиях испытаний проверяется характеристика давлений, представляемых изготовителем для котлов со встроенными насосами.



1 — входное отверстие; 2 — дифференциальный манометр; 3 — гибкие трубопроводы; 4 — котел; 5 — испытательная трубка; 6 — отдел при 'X', повернутый на 90°; 7 — гибкая трубка; 8 — гладкое внутри отверстие  $\varnothing$  3 мм

Рисунок 7 — Определение гидравлического сопротивления

### 7.11 Воздух сгорания и дымовые заслонки

Котел устанавливается и регулируется по 7.1.2 и снабжается одним из газов сравнения или фактически применяемым газом, соответствующим категории котла. Проводятся два испытания.

#### Испытание № 1

Газ регулируется так, чтобы котел работал при 120 % номинальной тепловой мощности. С помощью переключающего механизма заслонка попеременно открывается и закрывается 5000 раз с частотой, соответствующей нормальной работе заслонки.

**Испытание № 2**

Котел регулируется так, чтобы обеспечить повышение температуры заслонки на 45 К выше температуры окружающей среды. С помощью переключающего механизма заслонка попеременно открывается и закрывается 5000 раз с частотой, соответствующей нормальной работе заслонки.

После каждого испытания проверяют соответствие требованиям 6.11.

**7.12 Конденсация в стандартном котле**

Котел устанавливается по 7.1.2. Средняя температура воды в котле устанавливается 50 °С (на выходе — 40 °С, на входе — 60 °С). Если изготовитель указывает в инструкции по установке, что котел может быть подключен к системе отопления, предназначенной для работы при более низкой температуре, температуру воды устанавливают на наиболее низкое указанное значение.

Котел работает при максимальной тепловой мощности в течение 1 ч при этой температуре. Сразу проверяется, происходит ли конденсация в котле. Испытание повторяют при минимальной тепловой мощности.

При наличии конденсации в котле проверяют соответствие требованиям 6.12.

**8 Маркировка и инструкции****8.1 Маркировка котла****8.1.1 Общие положения**

Применяется [5]<sup>1)</sup>.

**8.1.2 Маркировочная табличка**

Каждый котел имеет нестираемую табличку технических данных, которая видна на установке, возможно, после удаления части корпуса, которая твердо фиксируется и содержит следующую информацию:

- наименование изготовителя<sup>2)</sup>;
- его идентификационный символ;
- серийный номер или год изготовления;
- торговую марку котла;
- в случае необходимости маркировку CE:
  - идентифицирующий номер котла;
  - последние две цифры года, когда была произведена маркировка CE;
  - страну (страны) назначения.

В соответствии с EN ISO 3166-1 названия стран обозначаются кодами:

Австрия	AT	Греция	GR
Бельгия	BE	Ирландия	IE
Швейцария	CH	Исландия	IS
Чехия	CZ	Италия	IT
Германия	DE	Люксембург	LU
Дания	DK	Нидерланды	NL
Испания	ES	Норвегия	NO
Финляндия	FI	Португалия	PT
Франция	FR	Швеция	SE
Великобритания	GB	Кипр	CY
Эстония	EE	Венгрия	HU
Латвия	LV	Литва	LT
Мальта	MT	Польша	PL
Румыния	RO	Словакия	SK
Словения	SI		

- категорию котла по отношению к стране прямого назначения. Все категории указываются в соответствии с 4.1 или приложением А;

- давление подачи газа в миллибарах, если для той же группы газов могут быть использованы несколько номинальных давлений. Они обозначаются их цифровым значением и единицей измерения «Па»;

<sup>1)</sup> «Общее руководство по маркировке газовых приборов».

<sup>2)</sup> Изготовителем является организация или компания, которая берет на себя ответственность за продукт.

- номинальную полезную мощность или для котлов с регулировкой диапазона максимальную и минимальную полезную мощность в киловаттах, заданную символом «P», за которым следуют знак равенства, числовое значение и единица измерения «кВт»;
  - номинальную тепловую мощность или для котлов с регулировкой диапазона максимальную и минимальную тепловую мощность в киловаттах, заданную символом «Q», за которым следуют знак равенства, числовое значение и единица измерения «кВт»;
  - максимальное давление воды, при котором можно использовать котел, в барах, заданное символом «PMS», за которым следуют знак равенства, числовое значение и единица измерения «Па»;
  - электроснабжение;
  - характер, заданный символом «~» или «=»;
  - номинальное напряжение электросети в вольтах, заданное числовым значением, за которым следует единица измерения «В»;
  - потребляемую мощность в ваттах, заданную числовым значением, за которым следует единица измерения «Вт»;
  - класс NO<sub>x</sub> котла.
- Нестираемость маркировки проверяют с помощью испытания, проведенного в соответствии с 7.14 в EN 60335-1:2002.

### 8.1.3 Дополнительная маркировка

На дополнительной табличке прибор имеет нестираемую информацию, касающуюся состояния его регулировки:

- страну (страны) прямого назначения в соответствии с символами в 8.1.2;
- группу или класс газа, обозначение типа газа, давление подачи газа и/или пару давлений в соответствии с правилами маркировки, приведенными в таблице 24.

Эта информация может быть выполнена на маркировочной табличке технических данных.

Таблица 24 — Дополнительная маркировка

Семейство газа	Индекс категории	Состояние регулировки			Маркировка
		Группа газов или класс газов	Тип газа	Давление газа, Па	
Первое	1a, 1ab, 1ad	1a	G110	800	1a-G110-800 Па
	1ab, 1abd	1b	G120	800	1b-G120-800 Па
	1c, 1ace, 1ce	1c	G130	800	1c-G130-800 Па
	1ad, 1abd	1d	G140	800	1d-G140-800 Па
	1ace, 1ce	1e	G150	800	1e-G150-800 Па
Второе	2H	2H	G20	2000	2H-G20-2000 Па
	2L	2L	G25	2500	2L-G25-2500 Па
	2E, 2ELL	2E	G20	2000	2E-G20-2000 Па
	2ELL	2LL	G25	2000	2LL-G25-2000 Па
	2E+	2E+	G20/G25	2000/2500	2E+G20/G25-2000/2500 Па
	2Esi	2Es	G20	2000	2Es-G20-2000 Па
		2Ei	G25	2500	2Ei-G25-2500 Па
2Er	2Er	G20/G25	2000/2500	2ER-G20/G25-2000/2500 Па	
Третье	3B/P	3B	G30	3000	3B-G30-3000 Па
		3B	G30	5000	3B-G30-5000 Па
		3P	G31	3000	3P-G31-3000 Па
		3P	G31	5000	3P-G31-5000 Па



Окончание таблицы 24

Семейство газа	Индекс категории	Состояние регулировки			Маркировка
		Группа газов или класс газов	Тип газа	Давление газа, Па	
Третье	ЗР	ЗР	G31	3700	ЗР-G31-3700 Па
		ЗР	G31	5000	ЗР-G31-5000 Па
	З+	З+	G30/G31	2800—3000/ 3700	З+-G30/G31-2800—3000/3700 Па
		З+	G30/G31	5000/6700	З+-G330/G31-5000/6700 Па
		З+	G30/G31	11200/14800	З+-G30/G31-11200/14800 Па

#### 8.1.4 Упаковка

На упаковке указываются категория, тип котла и информация, предоставленная на дополнительной табличке (см. 8.1.3), предупредительные надписи в соответствии с 8.1.5.

#### 8.1.5 Предупредительные надписи, указываемые на котле и упаковке

Предупредительные надписи, приведенные на котле, должны быть видимы для пользователя:

- котел может устанавливаться только в помещении, которое соответствует требованиям к вентиляции и изолированном от жилых комнат;
- перед установкой котла прочтите инструкции по установке;
- перед розжигом котла прочтите инструкцию по эксплуатации.

#### 8.1.6 Другая информация

Размещение другой информации на котле или упаковке не допускается, если это может привести к неправильному пониманию в отношении состояния регулировки котла, соответствующей категории(ям) страны (стран) прямого назначения.

### 8.2 Инструкции

#### 8.2.1 Инструкции по установке

Каждый котел сопровождается инструкцией по установке, наладке и обслуживанию котла в соответствии с требованиями, действующими в стране, где будет установлен.

Инструкция должна содержать следующую информацию:

- a) технические данные на маркировочной табличке, за исключением серийного номера котла и года изготовления;
- b) максимальную температуру воды в градусах Цельсия;
- c) необходимое обслуживание и рекомендуемый интервал обслуживания;
- d) методы, рекомендованные для очистки и слива котла;
- e) ссылки на определенные стандарты и/или конкретные правила в случае необходимости для правильной установки и использования котла;
- f) схему электропроводки с соединительными клеммами (включая внешние устройства управления);
- g) указание устройств управления, которые могут быть использованы;
- h) меры предосторожности, которые необходимо принять, чтобы ограничить уровень шума при работе установки;
- i) обязательность заземления котлов, включающих электрооборудование;
- j) для герметичных систем водоснабжения руководства, касающиеся установки расширительного бака под давлением, если котел не оборудован изначально таким устройством;
- k) для котлов, способных работать на нескольких газах, информацию о процедурах, необходимых для преобразования из одного газа в другой, указание того, что корректировки и изменения проводятся только компетентным лицом, и информацию о том, что регулятор пломбируется после регулировки;
- l) минимальные расстояния, которые выдерживаются от легковоспламеняющихся материалов;
- m) в случае необходимости информацию о том, что стены, подвергающиеся воздействию тепла, например древесина, защищаются соответствующей изоляцией, и соблюдаются расстояния от стены, на которой закреплен котел, и горячими внешними частями котла;

п) таблицу, задающая объемный расход или массовый расход, в кубических метрах в час или в килограммах в час, откорректированный до средних условий использования [15 °С, 101,325 кПа (1013,25 мбар), сухой] для различных категорий и различных газов, или давление газа в горелке;

о) общее описание котла с иллюстрациями основных частей (сборочных узлов), которые могут быть удалены и заменены;

р) информацию о:

- высоте давления воды, доступной на выходном патрубке котла, если котел имеет встроенный насос;

- потере давления в зависимости от расхода воды, в графической или табличной форме, для котла без насоса;

q) информацию о массовом расходе продуктов сгорания в граммах в секунду и средней температуре (измеряется в условиях 7.7.1) и минимальных требованиях тяги;

г) сведения о максимальной температуре продуктов сгорания на выходе котла и соединяющего дымохода;

s) информацию о требованиях, соблюдаемых в отношении подачи воздуха и вентиляции помещения, в котором установлен котел;

t) для котлов типа В<sub>11</sub> необходимо четко указать, что котел предназначен для установки в помещении, отделенном от жилых помещений, и оснащен вентиляцией, выходящей наружу;

u) в случаях, когда установлено наличие конденсации в газоходе (при измерениях в условиях по 7.8), изготовитель указывает мероприятия, необходимые для защиты газохода;

v) в тех случаях, когда установлена возможность образования конденсата в котле (при измерениях в условиях по 7.12), изготовитель должен указать, что подключение котла к отопительным системам, предназначенным для продолжительной работы при температуре ниже 50 °С, не допускается, если котел не предназначен для работы при таких температурах;

w) регулировку тепловой мощности.

### **8.2.2 Инструкция по использованию и техническому обслуживанию для пользователя**

Инструкция сопровождает котел при поставке, предназначена для пользователя.

Инструкция содержит следующую информацию:

a) указание о том, что установку котла и его регулировку должен выполнять компетентный персонал;

b) разъяснение по процедуре запуска и отключения котла;

c) объяснение операций, необходимых для нормальной работы котла и для его очистки, указание о том, что рекомендуется периодически проверять котел компетентным лицом;

d) в случае необходимости объяснение мер предосторожности, которые принимаются от замерзания котла;

e) предостережение от неправильного использования;

f) привлечение внимания пользователя к требованиям, касающимся подачи воздуха и вентиляции в помещении, в котором установлен котел;

g) при необходимости предупреждение об опасности ожога вследствие прямого контакта со смотровым окном или его ближайшим окружением.

### **8.2.3 Инструкция по переходу на другое семейство**

Части, предназначенные для переключения на другое семейство газа, другую группу, другой диапазон и/или другое давление подачи, сопровождаются инструкциями по переключению, предназначенными для компетентного лица.

Инструкции должны содержать:

a) указание о деталях, необходимых для осуществления перехода, и средствах его идентификации;

b) четкое определение операций, необходимых для замены деталей и выполнения правильной регулировки в соответствующих случаях;

c) указание о необходимости восстановления нарушенных пломб и/или опломбировании устройств регулировки;

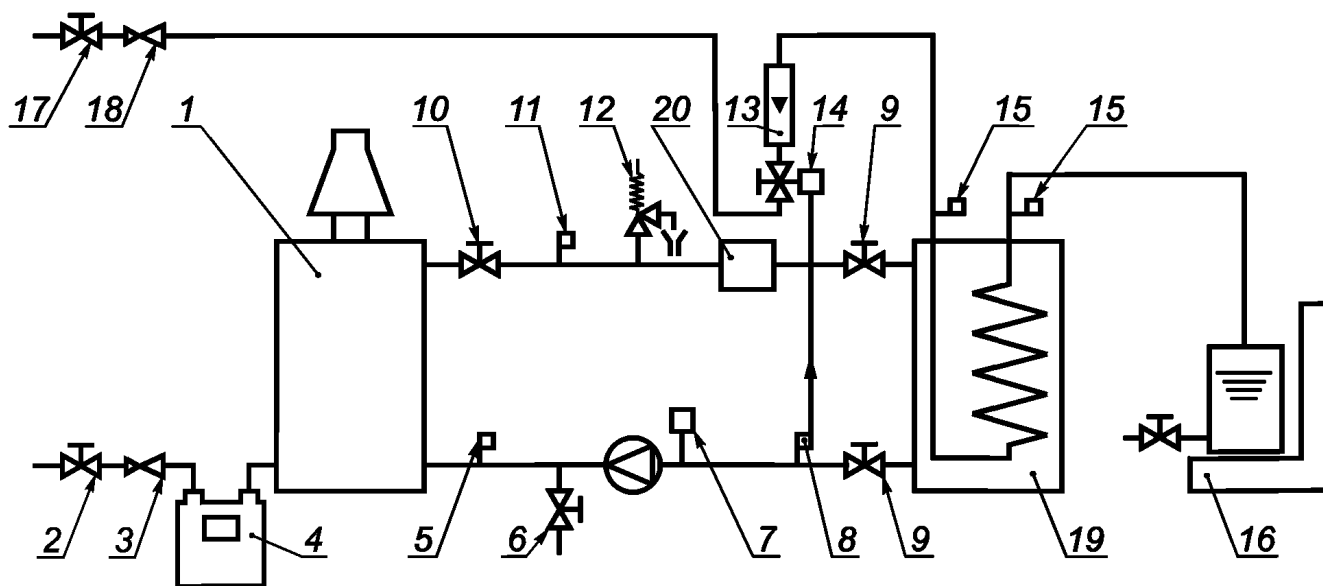
d) указание, что для приборов, работающих с парой давлений, регулятор находится в нерабочем состоянии в пределах номинальных давлений или выведен из эксплуатации и зафиксирован в этом положении.

Самоклеящаяся этикетка, которая предназначена для установки на котле, поставляется с частями и инструкцией по переходу. Обеспечивается возможность нанесения на этикетку дополнительной маркировки по 8.1.3, с указанием:

- е) группы или класса газа;
- ф) типа газа;
- г) давления подачи газа и/или пары давлений;
- h) регулируемой тепловой мощности в случае необходимости.

### 8.3 Представление информации

Вся информация, указанная в 8.1 и 8.2, приводится на языке в соответствии с порядком, установленным в стране(ах), где будет эксплуатироваться котел.



- 1 — испытуемый котел; 2, 17 — запорный вентиль; 3, 18 — регулятор давления газа; 4 — газовый счетчик;  
 5, 8, 11, 15 — термометр; 6 — выпускной кран; 7 — расширительный резервуар; 9, 10 — запорный вентиль;  
 12 — предохранительный клапан; 13 — ротаметр; 14 — регулирующий вентиль; 16 — весы; 19 — теплообменник;  
 20 — теплонакопитель

Рисунок 10 — Испытательная установка для определения КПД при частичной нагрузке

**Приложение А**  
**(справочное)**

**Национальные условия**

**А.1 Общие положения**

Газовые котлы могут использоваться, если они соответствуют конкретным национальным условиям поставок.

Для информации изготовителя и для того, чтобы определить на момент испытания котла, какой из вариантов применим, различные национальные ситуации обобщены в таблицах А.1, А.2, А.3 и А.4 EN 437:2003.

Газовые соединения в общем пользовании в различных странах приведены в А.5.

**А.2 Категории, продаваемые в различных странах**

Чтобы определить, может ли газовый прибор быть использован для нескольких газовых семейств, следует ссылаться на газовые категории или давления газа, национальные условия поставки, указанные в таблицах А.1 и А.2.

Таблица А.1 — Котлы категории I

Код страны	I <sub>2H</sub>	I <sub>2L</sub>	I <sub>2E</sub>	I <sub>2E+</sub>	I <sub>2N</sub>	I <sub>2R</sub> <sup>a</sup>	I <sub>3B/P</sub>	I <sub>3+</sub>	I <sub>3P</sub> <sup>a</sup>	I <sub>3B</sub> <sup>a</sup>	I <sub>3R</sub> <sup>a</sup>
AT	X						X		X		
BE				X	X			X	X	X	
CH	X						X	X	X		
CZ	X						X	X	X		
DE			X		X <sup>ac</sup>	X <sup>c</sup>	X		X		X
DK	X						X				
ES	X				X <sup>a</sup>	X		X	X	X	X
FI	X						X				
FR	X <sup>b</sup>	X <sup>b</sup>		X	X <sup>a</sup>	X	X <sup>a</sup>	X	X	X	X
GB	X					X	X <sup>d</sup>	X	X	X	X
GR	X				X <sup>a</sup>	X	X	X	X	X	X
IE	X							X	X	X	
IS(?)											
IT	X						X	X	X		X
LU(?)			X								
NL	X <sup>b</sup>	X					X		X		
NO	X					X	X				X
PT	X				X <sup>a</sup>	X		X	X	X	X
SE	X						X				

<sup>a</sup> Категории, применимые к определенным видам котлов, указанным в стандартах на конкретные типы котлов.  
<sup>b</sup> Категории, применимые только к определенным видам котлов, подвергаемых процедуре проверки на месте установки, принятой в ЕС [приложение II, статья 6 Директивы о газовых приборах (90/396/СЕЕ)].  
<sup>c</sup> См. В.5 EN 437:2003.  
<sup>d</sup> Категория, применимая только к котлам, установленным в домах-фургонах и жилых прицепах.  
(?) означает, что страна официально не заявила о своем выборе категории.

Таблица А.2 — Котлы категории II

Код страны	II <sub>1a2H</sub>	II <sub>2H3B/P</sub>	II <sub>2H3+</sub>	II <sub>2H3P<sup>a</sup></sub>	II <sub>2L3B/P</sub>	II <sub>2L3P<sup>a</sup></sub>	II <sub>2E3B/P</sub>	II <sub>2E+3B/P</sub>	II <sub>2E+3+</sub>	II <sub>2E+3P<sup>a</sup></sub>	II <sub>2R3R<sup>a</sup></sub>
AT		X		X							
BE									X <sup>a</sup>	X	
CH		X	X	X							
CZ		X	X	X							
DE							X				X
DK	X	X									
ES			X <sup>c</sup>	X							X
FI		X									
FR				X <sup>b</sup>		X <sup>b</sup>		X <sup>a</sup>	X	X	X
GB			X	X							
GR		X	X	X							X
IE			X	X							
IS(?)											
IT	X	X	X	X							
LU(?)											
NL					X	X					
NO		X									X
PT			X	X							X
SE	X	X									

<sup>a</sup> Категории, применимые только к определенным видам котлов, указанным в отдельных стандартах.  
<sup>b</sup> Категории, применимые только к определенным видам котлов, подвергаемых процедуре проверки на месте установки, принятой в ЕС [приложение II, статья 6 Директивы о газовых приборах (90/396/ЕЕС)].  
<sup>c</sup> Котлы этой категории, установленные для газов группы H второго семейства, могут использовать газовые смеси воздуха и коммерческого пропана, если высшее число Воббе [при 15 °C и 101,325 кПа (1013,25 мбар)] находится между 46 и 51,5 МДж/м<sup>3</sup>, при таком же давлении подачи, без дополнительных испытаний.  
(?) означает, что страна официально не заявила о своем выборе категории.

### А.3 Специальные категории на рынке национального или местного уровня

Национальные или местные условия распределения газа (состав газа и давления газоснабжения) приводят к определению специальных категорий прибора, которые продаются на национальном или местном уровне в некоторых странах. Эти категории для каждой страны вместе с соответствующими эталонными газами приведены в EN 437.

### А.4 Газовые группы, распространенные на местном уровне

Газовые группы, распространенные на местном уровне, приведены в таблице А.3.

Таблица А.3 — Распространенные на местном уровне газовые группы

Код страны	Группа газов				
	1b	1c	2Es	2Ei	2LL
DE					X
FR		X	X	X	
SE	X				

Свойства газа, газовые группы, эталонные газы, предельные газы и давления подачи приведены в EN 437.

### А.5 Давления подачи в котел

Таблица А.4 определяет национальные ситуации, касающиеся давления подачи котлов, продаваемых в разных странах.

Таблица А.4 — Номинальные давления подачи

Газ	G110	G20	G25		G20+G25	G30		G31			G30 + G31		
Давление (Па)	800	2000	2000	2500	Папа 2000/2500	3000 2800—3000	5000	3000	3700	5000	Папа 2800—3000/3700	Папа 5000/6700	Папа 11200/14800 <sup>b</sup>
Код страны													
AT		X					X			X			
BE					X	X	X <sup>d</sup>		X		X		
CH		X					X <sup>b</sup>		X	X <sup>b</sup>	X		
CZ		X				X	X <sup>c</sup>	X	X	X <sup>d</sup>	X		
DE		X	X				X			X			
DK	X	X				X		X					
ES		X				X			X	X <sup>b</sup>	X		
FI		X				X		X					
FR					X	X	X <sup>b</sup>		X	X <sup>b</sup>	X		X
GB		X <sup>a</sup>				X			X	X <sup>b</sup>	X		
GR		X				X	X	X	X		X		
IE		X				X			X		X		
IS(?)													
IT	X	X				X		X	X		X		
LU		X											
NL				X		X		X		X			
NO		X				X		X					
PT		X				X			X		X	X	
SE	X	X				X		X					

<sup>a</sup> Для некоторых небытовых котлов: 1750 Па (17,5 мбар).  
<sup>b</sup> Только для некоторых типов небытовых котлов.  
<sup>c</sup> Для некоторых типов промышленных котлов.  
<sup>d</sup> Для некоторых типов котлов.  
 ? означает, что страна официально не заявила о своем выборе категории.

### А.6 Газовые соединения, применяемые в различных странах

В таблице А.5 показаны национальные ситуации, касающиеся различных типов газовых соединений, указанных в 5.6.2.

## ГОСТ EN 13836—2015

Таблица А.5 — Газовые соединения

Код страны	Категория I <sub>3</sub>						Другие категории					
	Резьбовые соединения		Плоские фланцевые соединения EN 1057	Соединения обжимом	Другие соединения в 5.6.2	Фланцы EN 1092	Резьбовые соединения		Плоские фланцевые соединения EN 1057	Соединения обжимом	Фланцы EN 1092	
	ISO 7-1 <sup>a</sup>	EN ISO 228-1					ISO 7-1 <sup>a</sup>	EN ISO 228-1				
AT	Да	Да		Да	Да		Да	Да				
BE	Да			Да	Да		Да					
CH	Да	Да	Да		Да	Да	Да	Да				
CZ												
DE					Да		Да					
DK					Да		Да					
ES		Да	Да		Да			Да	Да			
FI	Да	Да			Да		Да	Да				
FR	Да	Да					Да	Да				
GB	Да		Да	Да			Да		Да	Да		
GR												
IE												
IS												
IT	Да	Да			Да		Да	Да				
LU												
NL	Да					Да	Да					
NO												
PT	Да	Да	Да	Да	Да	Да	Да	Да	Да	Да	Да	
SE												

<sup>a</sup> Коническая наружная резьба и цилиндрическая внутренняя резьба.

**Приложение В  
(справочное)**

**Особые национальные условия**

Особое национальное условие: Национальная характеристика или практика, которая не может быть изменена даже в течение длительного периода, например климатические условия, условия электрического заземления. Если затрагивается согласованность, она составляет часть европейского стандарта или документа о согласовании.

Для стран, в которых применяются соответствующие условия, эти положения являются обязательными, а для других стран они являются справочными.

**Австрия**

Котлы категорий  $I_{3R}$  и  $II_{2H3R}$ , продаваемые в Австрии, проходят испытание на сгорание с предельным газом неполного сгорания G30 при номинальном давлении 5000 Па (50 мбар) после регулировки номинальной тепловой мощности с G31 при 5000 Па (50 мбар).

**Бельгия**

Котлы категории  $I_{2E+}$ ,  $I_{2E(R)B}$ ,  $I_{2E(S)B}$  и  $I_{2N}$ , продаваемые в Бельгии, проходят испытание на зажигание, перекрестное зажигание и устойчивость пламени с предельным газом G231 при пониженном давлении 1500 Па.

**Германия**

Котлы категории  $I_{2N}$  и  $I_{2R}$  проходят испытание с предельным газом подъема пламени G271 при давлении 2500 Па (25 мбар).

**Италия**

Котлы категорий  $I_{3B/P}$ ,  $II_{2H3B/P}$  и  $III_{1a2H3B/P}$  без регуляторов давления, продаваемые в Италии, проходят испытание на устойчивость пламени с предельным газом G31 при давлении 4500 Па (45 мбар).

**Все страны**

Котлы категорий  $I_{2R}$ ,  $I_{3R}$  и  $II_{2R3R}$  должны быть маркированы в соответствии с национальными вариантами газа сравнения и номинального давления, связанными со страной назначения, как указано в таблицах В.6, В.7 и В.8 в EN 437:2003.



**Приложение С**  
**(справочное)**

**А-отклонения**

А-отклонение: Национальное отклонение при наличии правил, изменение которых находится в настоящее время за пределами компетенции члена CEN/CENELEC.

Настоящий стандарт подпадает под Директиву 90/396/ЕЕС по сближению законодательств государств-членов относительно газовых приборов.

**Примечание** — Если стандарты подпадают под директивы ЕС, то по мнению Комиссии Европейских сообществ (Официальный бюллетень № С 59, 1982-03-09), результат решения суда по делу 815/79 Кремонини/Вранкович (Отчеты Европейского суда 1980, с. 3583), в том, что соблюдение А-отклонений более не является обязательным и что свободное перемещение товаров, удовлетворяющих такому стандарту, не должно ограничиваться пределами ЕС, кроме как в соответствии с процедурой гарантии, предусмотренной в соответствующей Директиве.

В государстве — члене ЕАСТ А-отклонения признаются действующими вместо соответствующих положений настоящего стандарта в данной стране до момента отмены.

**Швейцария**

Закон Швейцарии о мерах борьбы с загрязнением воздуха (Luftreinhalte-Verordnung, LRV) от 16 декабря 1985 г. (по состоянию на 3 августа 2004 г.) применим вместо требований 6.6 и 6.7 в отношении эффективности использования энергии (потеря теплоты топочного газа или непрямая теплопроизводительность, потери проста) и выбросов СО и NO<sub>x</sub>.

Приложение D  
(справочное)

**Практический метод калибровки испытательного стенда для возможности  
определения тепловой потери  $D_p$**

Замените котел (см. рисунок 3) на хорошо изолированный контейнер с водой небольшого объема (около 250 мл), содержащий электрический кипятильник. Заполните циркуляционную систему и запустите насос при его нормальной установке. Погружной кипятильник подключается к сети посредством разделительного трансформатора и электросчетчика. Отрегулируйте напряжение так, чтобы температура циркулирующей воды достигла равновесия (это может занять 4 ч и более). Обратите внимание на температуру окружающей среды и измерьте тепловую мощность. Серия испытаний при различных температурах предоставит испытательному стенду потери тепла через различные подъемы температуры выше температуры окружающей среды.

При проведении фактических испытаний измеряют температуру окружающей среды и определяют потери тепла  $D_p$ , соответствующие разности температур между температурой окружающей среды и средней температурой испытательного стенда.

Приложение Е  
(справочное)

**Основные обозначения и сокращения, используемые в настоящем стандарте**

В таблице Е.1 показаны основные обозначения и сокращения, используемые в настоящем стандарте.

Т а б л и ц а Е.1 — Обозначения и сокращения

Низшая теплота сгорания		$H_i$
Высшая теплота сгорания		$H_s$
Плотность		$d$
Число Воббе	низшее	$W_i$
	высшее	$W_s$
Номинальное давление		$p_n$
Минимальное давление		$p_{\min}$
Максимальное давление		$p_{\max}$
Максимальное гидравлическое давление		$PMS$
Объемный расход в условиях испытания		$V$
Объемный расход в стандартных условиях		$V_r$
Массовый расход в условиях испытания		$M$
Массовый расход в стандартных условиях		$M_r$
Тепловая мощность		$Q$
Номинальная тепловая мощность		$Q_n$
Мощность зажигания		$Q_{ign}$
Расход воздуха		$Q_{AIR}$
Расход воздуха при номинальной тепловой мощности		$Q_{n,AIR}$
Полезная теплопроизводительность		$P$
Номинальная теплопроизводительность		$P_n$
КПД		$\eta_u$
Время срабатывания при розжиге		$T_{IA}$
Безопасное время розжига		$T_{SA}$
Максимальное безопасное время зажигания		$T_{SA,max}$
Время запаздывания потухания		$T_{IE}$
Безопасное время затухания		$T_{SE}$

**Приложение F**  
**(справочное)**

**Условия испытаний, применяемые в настоящем стандарте**

В таблицах F.1—F.3 показаны наборы условий испытаний, используемых в настоящем стандарте.

Таблица F.1 — Первое семейство

Испытание		Эталонный газ	Давление/тепловая мощность <sup>a</sup>	Пункт стандарта
Начальная регулировка с газом сравнения		G110	$p_n$	7.3.1 и 7.3.2
Зажигание, перекрестное зажигание с газом сравнения		G110	$0,7 p_n$	7.4.2.2 испытание 1
Обратное пламя с предельным газом		G112	$p_{min}$	7.4.2.2 испытание 2
Подъем пламени с предельным газом		G110	$p_{min}$	7.4.2.2 испытание 3
		G110	$p_{max}$	7.4.2.2 испытание 4
Сгорание	Номинальное напряжение	G110	$1,07 Q$	7.6.1.2, a)
		G110	$1,05 Q$	7.6.1.2, b)
		G110	$0,95 Q$	7.6.1.4
	Параметры ветра	G110	$Q$	7.6.1.3.1
	0,85—1,10 от номинального напряжения	G110	$p_n$	7.6.1.3.2

<sup>a</sup>  $Q$  — номинальная тепловая мощность или минимальная тепловая мощность, достигаемая регулировкой или нормальной работой устройства управления в зависимости от обстоятельств.

Примечание — Некоторые из указанных выше испытаний могут проводиться с использованием применяемых газов, но могут иметь различные давления/тепловые мощности. Обратитесь к соответствующим пунктам основного текста для подробной информации.

Таблица F.2 — Второе семейство

Испытание	Группы эталонных газов			Давление/тепловая мощность <sup>a</sup>		Пункт стандарта
	E	H	L	Без регулятора <sup>b</sup>	С регулятором	
Начальная регулировка с газом сравнения	G20	G20	G25	$p_n$	$p_n$	7.3.1 и 7.3.2
Зажигание, перекрестное зажигание с газом сравнения	G20	G20	G25	$0,7 p_n$	$0,7 p_n$	7.4.2.2 испытание 1
Обратное пламя с предельным газом	G222	G222	G25	$p_{min}$	$p_{min}$	7.4.2.2 испытание 2
Подъем пламени с предельным газом	G231	G23	G27	$p_{min}$	$p_{min}$	7.4.2.2 испытание 3
				$p_{max}$	$p_{max}$	7.4.2.2 испытание 4

Окончание таблицы F.2

Испытание		Группы эталонных газов			Давление/тепловая мощность <sup>a</sup>		Пункт стандарта
		E	H	L	Без регулятора <sup>b</sup>	С регулятором	
Сгорание	Номинальное напряжение	G20	G20	G25	1,10 Q <sup>c</sup>	1,05 Q	7.6.1.2, a)
		G21	G21	G26	1,075 Q <sup>d</sup>	1,05 Q	7.6.1.2, b)
		G231	G23	G27	$p_{\min}$	0,95 Q	7.6.1.4
	Параметры ветра	G20	G20	G25	Q	Q	7.6.1.3.1
	В 0,85—1,10 раз больше номинального напряжения	G20	G20	G25	$p_n$	$p_n$	7.6.1.3.2

<sup>a</sup> Q — номинальная тепловая мощность или минимальная тепловая мощность, достигаемая регулировкой или нормальной работой устройства управления в зависимости от обстоятельств.  
<sup>b</sup> С регуляторами распределения газозвушной смеси.  
<sup>c</sup>  $p_{\max}$  для регуляторов распределения газозвушной смеси.  
<sup>d</sup> 1,05 Q, если котел предназначен для установки исключительно с управляемым расходомером, или  $Q_{\max}$  для регуляторов распределения газозвушной смеси.  
<sup>e</sup>  $Q_{\min}$  для регуляторов распределения газозвушной смеси.

Примечание — Некоторые из указанных выше испытаний могут проводиться с использованием применяемых газов, но могут иметь различные давления/тепловые мощности. Обратитесь к соответствующим пунктам основного текста для подробной информации.

Таблица F.3 — Третье семейство

Испытание		Группы эталонных газов		Давление/тепловая мощность <sup>a</sup>		Пункт стандарта
		Бутан/Пропан	Пропан	Без регулятора <sup>b</sup>	С регулятором	
Начальная регулировка с газом сравнения		G30	G31	$p_n$	$p_n$	7.3.1 и 7.3.2
Зажигание, перекрестное зажигание с газом сравнения		G30	G31	0,7 $p_n$	0,7 $p_n$	7.4.2.2 испытание 1
Обратное пламя с предельным газом		G32	G32	$p_{\min}$	$p_{\min}$	7.4.2.2 испытание 2
Подъем пламени с предельным газом		G31	G31	$p_{\min}$	$p_{\min}$	7.4.2.2 испытание 3
				$p_{\max}$	$p_{\max}$	7.4.2.2 испытание 4
Сгорание	Номинальное напряжение	G30	G31	1,10 Q <sup>c</sup>	1,05 Q	7.6.1.2, a)
		G30	G31	1,075 Q <sup>d</sup>	1,05 Q	7.6.1.2, b)
		G31	G31	$p_{\min}$ <sup>e</sup>	0,95 Q	7.6.1.4
	Параметры ветра	G30	G31	Q	Q	7.6.1.3.1
	0,85—1,10 от номинального напряжения	G30	G31	$p_n$	$p_n$	7.6.1.3.2

Окончание таблицы F.3

- <sup>a</sup>  $Q$  — номинальная тепловая мощность или минимальная тепловая мощность, достигаемая регулировкой или нормальной работой устройства управления в зависимости от обстоятельств.
- <sup>b</sup> С регуляторами распределения газозвоздушной смеси.
- <sup>c</sup>  $p_{\max}$  для регуляторов распределения газозвоздушной смеси.
- <sup>d</sup>  $1,05 Q$ , если котел предназначен для установки исключительно с управляемым расходомером, или  $Q_{\max}$  для регуляторов распределения газозвоздушной смеси.
- <sup>e</sup>  $Q_{\min}$  для регуляторов распределения газозвоздушной смеси.

Примечание — Некоторые из указанных выше испытаний могут проводиться с использованием применяемых газов, но могут иметь различные давления/тепловые мощности. Обратитесь к соответствующим пунктам основного текста для подробной информации.

**Приложение G**  
**(справочное)**

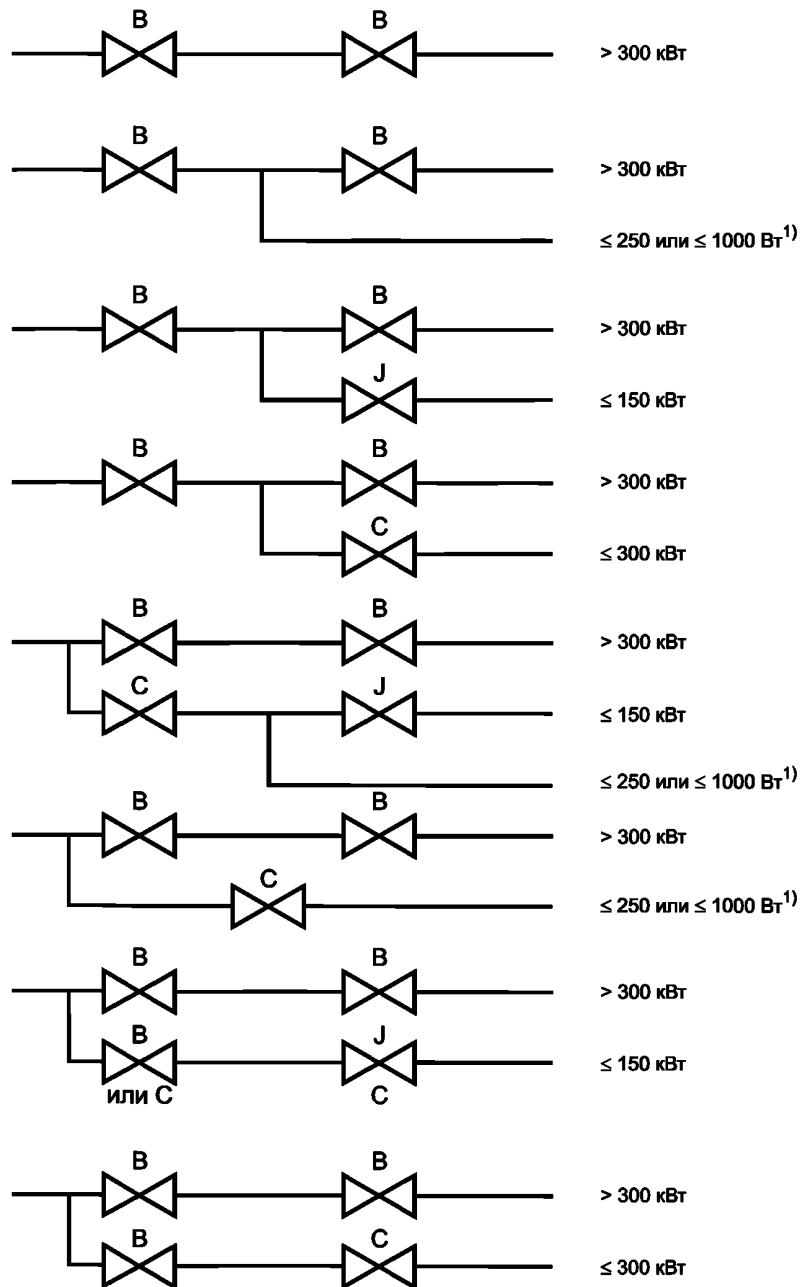
**Клапанная система**

**G.1 Общие положения**

Для расположения клапанов в котлах с автоматическим розжигом, которые имеют тепловую мощность запальной горелки между 250 и 1000 Вт, применяется по 6.5.3.3.1.

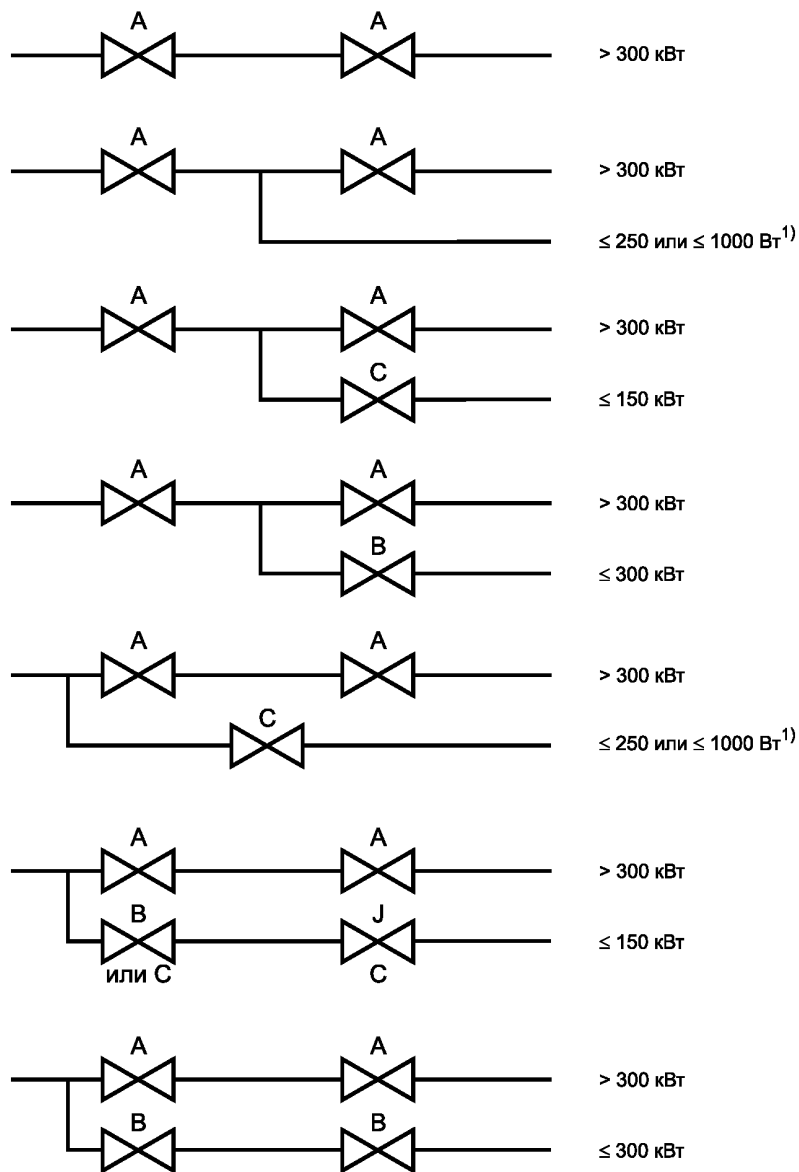
**G.2 Тепловая мощность более 300 кВт, но не более 1000 кВт**

G.2.1 Котлы с горелкой постоянного зажигания, горелкой переменного зажигания, устройством контроля герметичности или с предварительной продувкой



<sup>1)</sup> См. особые условия по 6.5.3.3.1, если применяется значение < 1000 Вт.

G.2.2 Котлы без горелки постоянного зажигания, горелки переменного зажигания, без устройства контроля герметичности и без предварительной продувки



<sup>1)</sup> См. особые условия по 6.5.3.3.1, если применяется значение < 1000 Вт.



Приложение Н  
(справочное)**Определение потерь тепла от испытательного стенда косвенным методом и теплового влияния циркуляционного насоса испытательного стенда**

Котел устанавливается на испытательном стенде, показанном на рисунке 11, подающая и обратная трубы соединяются напрямую.

Насос (11) останавливают, клапаны (9) на теплообменнике закрывают.

Насос (5) запускается и работает непрерывно с рассчитанным расходом воды.

Значения  $(T - T_A)$  измеряются в стабильном состоянии при следующих трех условиях:

- без электрического воздействия от котла (6);

- с электрическим воздействием от котла (6) так, чтобы получить значение  $(T - T_A)$   $(40 \pm 5) ^\circ\text{C}$ ;

- с электрическими воздействиями от котла (6) так, чтобы получить значение  $(T - T_A)$   $(60 \pm 5) ^\circ\text{C}$ ,

где  $T$  — среднее значение температуры указывается двумя датчиками (2) на выходе и входе испытываемого котла (1);

$T_A$  — температура окружающей среды.

Измеренные значения приведены для определения кривой электрического воздействия, выраженного в Вт, в зависимости от величины  $(T - T_A)$ , выраженной в  $^\circ\text{C}$ .

Она может рассматриваться как прямая линия.

Уравнение этой прямой линии дает, с учитываемым расходом воды, тепловые потери и воздействие от циркуляционного насоса испытательного стенда в зависимости от  $(T - T_A)$ .

**Приложение I**  
**(справочное)**

**Определение времени зажигания при полном расходе**

Котел устанавливается, как указано на рисунке 11. Водяной контур состоит из изолированной схемы, включающей резервуар.

Установка содержит не менее 6 литров воды на киловатт номинальной мощности.

Газовый контур оснащен измерителем расхода газа или манометром для измерения входного давления инжектора.

Начальная температура воды —  $(47 \pm 1) ^\circ\text{C}$ , котел работает, время  $t_1$ , которое проходит между зажиганием горелки и моментом действия контрольных устройств, измеряется в секундах:

- тепловая мощность достигает значения, равного

$$0,37Q_n + 0,63p_{red}, \text{ или} \tag{1.1}$$

- давление на инжекторе достигает значения, равного

$$\left(0,37\sqrt{p_n + 0,63\sqrt{p_{red}}}\right)^2, \tag{1.2}$$

где  $Q_n$  — тепловая мощность, соответствующая полному расходу, кВт;

$Q_{red}$  — тепловая мощность, соответствующая сниженному расходу, кВт;

$p_n$  — давление, соответствующее полному расходу, Па;

$p_{red}$  — давление, соответствующее сниженному расходу, Па.

**Приложение J**  
**(справочное)**

**Пример расчета распределенных коэффициентов для котла с несколькими значениями расхода**

Тепловая мощность котла:

- 100 %;
- 50 %;
- 30 %.

Таблица J.1

$Q_{pi}$	70	60	40	20
$F_{pi}$	0,15	0,25	0,3	0,3

**J.1 Распределение  $Q_{pi} = 20\%$** 

$Q_{min} = 30\%$ , что больше, чем  $20\%$ , так что  $F_{pi}$  из  $20\%$  добавляются к  $F_{pi}$  из  $30\%$ :

$$F_{pi}(30\%) = 0,3.$$

**J.2 Распределение  $Q_{pi} = 40\%$** 

$Q_{pi} = 40\%$  распределяется между  $Q_{pi} = 30\%$  (низкий расход) и  $Q_{pi} = 50\%$  (высокий расход):  
- высокий расход:

$$F_{pi}(50\%) = F_{pi}(40\%) \cdot \frac{Q \cdot (40\%) - Q \cdot (30\%)}{Q \cdot (50\%) - Q \cdot (30\%)} \cdot \frac{Q \cdot (50\%)}{Q \cdot (40\%)} \Leftrightarrow \quad (J.1)$$

$$F_{pi}(50\%) = 0,3 \cdot \frac{40 - 30}{50 - 30} \cdot \frac{50}{40} = 0,1875; \quad (J.2)$$

- низкий расход:

$$F_{pi}(30\%) = F_{pi}(40\%) - F_{pi}(50\%) = 0,3 - 0,1875 = 0,1125. \quad (J.3)$$

**J.3 Распределение  $Q_{pi} = 60\%$** 

$Q_{pi} = 60\%$  распределяется между  $Q_{pi} = 50\%$  (низкий расход) и  $Q_{pi} = 100\%$  (высокий расход):  
- высокий расход:

$$F_{pi}(100\%) = F_{pi}(60\%) \cdot \frac{Q \cdot (60\%) - Q \cdot (50\%)}{Q \cdot (100\%) - Q \cdot (50\%)} \cdot \frac{Q \cdot (100\%)}{Q \cdot (60\%)} \Leftrightarrow \quad (J.4)$$

$$F_{pi}(100\%) = 0,25 \cdot \frac{60 - 50}{100 - 50} \cdot \frac{100}{60} = 0,0833; \quad (J.5)$$

- низкий расход:

$$F_{pi}(50\%) = F_{pi}(60\%) - F_{pi}(100\%) = 0,25 - 0,0833 = 0,1667. \quad (J.6)$$

**J.4 Распределение  $Q_{pi} = 70\%$** 

$Q_{pi} = 70\%$  распределяется между  $Q_{pi} = 50\%$  (низкий расход) и  $Q_{pi} = 100\%$  (высокий расход):  
- высокий расход:

$$F_{pi}(100\%) = F_{pi}(70\%) \cdot \frac{Q \cdot (70\%) - Q \cdot (50\%)}{Q \cdot (100\%) - Q \cdot (50\%)} \cdot \frac{Q \cdot (100\%)}{Q \cdot (70\%)} \Leftrightarrow \quad (J.7)$$

$$F_{pi}(100\%) = 0,15 \cdot \frac{70 - 50}{100 - 50} \cdot \frac{100}{70} = 0,0857; \quad (J.8)$$

- низкий расход:

$$F_{pi} \cdot (50\%) = F_{pi} \cdot (70\%) - F_{pi}(100\%) = 0,15 - 0,0857 = 0,0643. \quad (J.9)$$

### J.5 Общее распределение

Таблица J.2

Расход	20 %	40 %	60 %	70 %	Итого
30 %:	0,30 +	0,1125	—	—	= 0,4125
50 %:	—	0,1875 +	0,1667 +	0,0643	= 0,4185
100 %:	—	—	0,0833 +	0,0857	= 0,1690
Итого:	0,30 +	0,30 +	0,25 +	0,15	= 1

Формула распределения:

$$N_{x,oc} = 0,4125 \cdot NO_{x,изм(30\%)} + 0,4185 \cdot NO_{x,изм(50\%)} + 0,169 \cdot NO_{x,изм(100\%)}. \quad (J.10)$$

**Приложение К**  
**(справочное)**

**Расчет изменений NO<sub>x</sub>**

В таблицах К.1—К.3 показан расчет преобразований NO<sub>x</sub>.

Таблица К.1 — Изменение значения выброса NO<sub>x</sub> для газов первого семейства

1 чнм = 2,054 мг/м <sup>3</sup> (1 чнм = 1 см <sup>3</sup> /м <sup>3</sup> )		G110	
		мг/кВт·ч	мг/МДж
O <sub>2</sub> = 0 %	1 чнм =	1,714	0,476
	1 мг/м <sup>3</sup> =	0,834	0,232
O <sub>2</sub> = 3 %	1 чнм =	2,000	0,556
	1 мг/м <sup>3</sup> =	0,974	0,270

Таблица К.2 — Изменение значения выброса NO<sub>x</sub> для газов второго семейства

1 чнм = 2,054 мг/м <sup>3</sup> (1 чнм = 1 см <sup>3</sup> /м <sup>3</sup> )		G20		G25	
		мг/кВт·ч	мг/МДж	мг/кВт·ч	мг/МДж
O <sub>2</sub> = 0 %	1 чнм =	1,764	0,490	1,797	0,499
	1 мг/м <sup>3</sup> =	0,859	0,239	0,875	0,243
O <sub>2</sub> = 3 %	1 чнм =	2,059	0,572	2,098	0,583
	1 мг/м <sup>3</sup> =	1,002	0,278	1,021	0,284

Таблица К.3 — Изменение значения выброса NO<sub>x</sub> для газов третьего семейства

1 чнм = 2,054 мг/м <sup>3</sup> (1 чнм = 1 см <sup>3</sup> /м <sup>3</sup> )		G30		G31	
		мг/кВт·ч	мг/МДж	мг/кВт·ч	мг/МДж
O <sub>2</sub> = 0 %	1 чнм =	1,792	0,498	1,778	0,494
	1 мг/м <sup>3</sup> =	0,872	0,242	0,866	0,240
O <sub>2</sub> = 3 %	1 чнм =	2,091	0,581	2,075	0,576
	1 мг/м <sup>3</sup> =	1,018	0,283	1,010	0,281

Приложение L  
(справочное)

**Использование эталонных газов**

**L.1 Котлы, входящие в область применения**

Для котлов, входящих в область применения настоящего стандарта, мощность которых менее 300 кВт, может быть принята следующая процедура:

Результаты испытаний, проведенных на котлах в пределах диапазона с мощностями меньше или равно 300 кВт, можно считать действительными для котлов в диапазоне, которые имеют мощности выше 300 кВт, при условии, что:

- горелка похожа по дизайну и конструкции;
- нагрузка пламенной головки горелки при максимальной номинальной мощности находится в пределах  $\pm 5\%$  от объема испытываемого(ых) котла(ов) с мощностью, равной или меньше 300 кВт;
- теплопроизводительность сгорания ( $\% \text{CO}_2$  и  $\text{CO} \%$ ) находится в пределах  $\pm 5\%$  от объема испытываемого(ых) котла(ов) с мощностью, равной или меньше 300 кВт, при использовании газа распределения или распространенного газа при максимальной номинальной мощности.

**L.2 Руководство по использованию эталонных газов**

Испытания с использованием только газа сравнения или применяемого газа могут осуществляться следующим образом:

- максимальное номинальное давление на входе горелки корректируется, чтобы увеличить расход газа на 9 %. При этом условии наблюдается стабильность пламени и измеряется концентрация оксида углерода в дымовых газах. Пламя стабильное, и концентрация CO не должно превышает 0,20 % при этом условии. При тех же условиях на входе проверяется, что во время зажигания не возникает никакой опасности;
- максимальное номинальное входное давление в горелке корректируется, чтобы уменьшить расход газа на 9 %. Проверяются безопасность розжига и перекрестного розжига, что никакой опасности не существует. Проверяется, что пламя не выходит за камеру сгорания и что нет никакого обратного пламени в инжекторе(ах) горелки.

**Приложение ZA  
(справочное)**

**Разделы стандарта, отвечающие основным требованиям или положениям директив ЕС**

Европейский стандарт, на основе которого подготовлен настоящий стандарт, разработан Европейским комитетом по стандартизации (CEN) в соответствии с мандатом, предоставленным Комиссией Европейского сообщества и Европейской ассоциацией свободной торговли, и реализует основные требования Директивы ЕС 90/396/ЕЕС по сближению законодательств государств-членов, касающихся газовых расходных установок, и 92/42/ЕЕС, касающейся требований к КПД для новых водогрейных котлов, работающих на жидком или газообразном топливе.

**Внимание — Другие требования и другие Директивы ЕС могут быть применимы к продукции, входящей в область применения настоящего стандарта.**

Следующие разделы настоящего стандарта поддерживают требования Директив ЕС 90/396/ЕЕС «О сближении законов государств-членов в отношении газовых приборов» и 92/42/ЕЕС «Требования эффективности для новых водогрейных котлов, работающих на жидком или газообразном топливе».

Соблюдение настоящего стандарта является средством соответствия с конкретными основными требованиями положений ЕАСТ, относящихся и связанных с Директивами.

Таблица ZA.1 — Идентификационная форма соответствия EN 13836 с основными требованиями Директивы ЕС 90/396/ЕЕС о сближении законов государств-членов в отношении газовых приборов

Основное требование	Объект	Пункты стандарта
1	Приложение 1 Директивы. Общие условия	
1.1	Проектирование и конструкция с учетом требований безопасности	1, 5, 6
1.2	Маркировка и инструкции Инструкции по установке Инструкции пользователя Предупреждения на приборе, на упаковке Официальный язык	8 8.2.1 8.2.2 8.1.5 8.1.4, 8.1.5 8.2.4
1.2.1	Информация в руководстве по установке Тип газа Давление подачи газа Расход воздуха сгорания Опасный несгоревший газ Отвод продуктов сгорания	8.2.1 8.2.1 8.2.1 Неприменимо 8.2.1
1.2.2	Содержание инструкции пользователя	8.2.2
1.2.3	Предупреждения на приборе и на упаковке	8.1.4, 8.1.5
1.3	Оборудование	Неприменимо
2	Материалы	
2.1	Характеристики	5.3.1, 5.3.2
2.2	Гарантия	Предисловие, 1
3	Проектирование и конструкция	
3.1	Общие положения	5.3
3.1.1	Сопrotивляемость ограничениям (безопасность конструкции)	

Продолжение таблицы ZA.1

Основное требование	Объект	Пункты стандарта
3.1.2	Конденсация	5.4.1
3.1.3	Риск взрыва	5.7.1
3.1.4	Водо/воздухопроницаемость	5.7.1
3.1.5	Нормальная флуктуация вспомогательной энергии	5.12, 5.13.1, 5.4, 6.5.1
3.1.6	Ненормальная флуктуация вспомогательной энергии	5.12, 5.13.1, 6.5.1
3.1.7	Риски электрического происхождения	5.11
3.1.8	Части под давлением	6.9, 6.10
3.1.9	Отказ предохранительных устройств: - устройство контроля пламени - автоматическая система контроля горелки - термостат/предотвращение перегрева - газовый контур - проверка воздуха (B <sub>2</sub> ) - автоматические запорные клапаны - регуляторы	5.13.6 5.13.6.3 5.13.7.1, 5.13.7.4, 8.2.1 5.13.3.3, 6.4.2.3.4 5.8.3, 5.13.8, 6.5.5, 6.5.8 5.13.1, 5.13.3 5.13.4
3.1.10	Безопасность, регулировка	5.13.1
3.1.11	Защита частей, установленная изготовителем	5.13.2.1
3.1.12	Четкая маркировка кранов	5.13.3.2
3.2 3.2.1	Выпуск несгоревшего газа. Риск утечки	5.7.1, 6.2.1
3.2.2	Риск скопления газа в приборе	
	Зажигание	5.13.5.1, 5.13.5.4, 6.5.2, 6.5.4.1, 6.5.3.2.1, 6.5.3.3.1
	Повторное зажигание	5.13.6.3, 6.5.3.4.1
	Потухание пламени	5.13.6.2, 6.5.3.2.2, 6.5.3.3.2
3.2.3	Риск скопления газа в помещениях	5.13.6.1
	Помещения с достаточной вентиляцией	Неприменимо
3.3	Розжиг: - розжиг и повторный розжиг - перекрестный розжиг	6.4.2.1 6.4.2.1
	3.4.1	Устойчивость пламени. Недопустимые концентрации, опасные для здоровья
3.4.2	Не аварийная утечка продуктов сгорания	5.7.2, 6.2.2
3.4.3	Утечка продуктов сгорания в помещение или приборы, соединенные с дымоходом при аномальных условиях тяги	Предисловие, 6.5.5, 8.1.5, 8.2.1
3.4.4	Концентрация CO	Неприменимо
3.5	Рациональное использование энергии	6.7, 7.7, см. таблицу ZA.2



Окончание таблицы ZA.1

Основное требование	Объект	Пункты стандарта
3.6 3.6.1 3.6.2 3.6.3	Температуры: - пол и примыкающие стены - ручки управления - температуры внешних поверхностей	6.4.1.3, 6.4.1.4 6.4.1.2 6.4.1.3
3.7	Вода для бытового потребления	Неприменимо
	ПРИЛОЖЕНИЕ II	Предисловие, 1
	ПРИЛОЖЕНИЕ III CE-маркировка. Прибор и его табличка технических данных: - маркировка CE - имя изготовителя или идентификационный символ - торговая марка - электроснабжение - категория котла - информация по установке	8.1.2

Таблица ZA.2 — Идентификационная форма о соответствии EN 13836 с основными требованиями Директивы ЕС 92/42/ЕЕС о требованиях эффективности для новых водогрейных котлов, работающих на жидком или газообразном топливе

Соответствующие статьи Директивы	Объект	Пункты стандарта
1	Область применения	1
2	Определения	3
3	Исключения	1
5.1	Требования КПД	6.7.1, 6.7.2
5.2	Методы проверки	7.7.1, 7.7.2

**Приложение ДА  
(справочное)**

**Сведения о соответствии ссылочных европейских стандартов  
межгосударственным стандартам**

Таблица ДА.1

Обозначение ссылочного европейского стандарта	Степень соответствия	Обозначение и наименование соответствующего межгосударственного стандарта
EN 125:2010	IDT	ГОСТ EN 125—2010 «Устройства контроля пламени для газовых приборов. Термоэлектрические устройства контроля пламени. Общие технические требования и методы испытаний»
EN 12067-1:1999	IDT	ГОСТ EN 12067-1—2009 «Устройства соотношения газ/воздух для газовых горелок и газогорелочных приборов. Часть 1. Пневматические устройства контроля. Общие технические требования и методы испытаний»
<p>Примечание — В настоящей таблице использовано следующее условное обозначение степени соответствия стандартов: - IDT — идентичные стандарты.</p>		

### Библиография

- [1] EN 303-7, Heating boilers — Part 7: Gas-fired central heating boilers equipped with a forced draught burner of nominal heat output not exceeding 1000 kW (Котлы отопительные. Часть 7. Отопительные котлы с горелкой с принудительной тягой с номинальной тепловой мощностью не выше 1000 кВт)
- [2] EN 676, Automatic forced draught burners for gaseous fuels (Горелки автоматические с воздухоподогревом для газообразного топлива)
- [3] EN ISO 4063, Welding and allied processes — Nomenclature of processes and reference numbers (ISO 4063:1998) [Сварка и родственные процессы. Номенклатура процессов и ссылочных номеров (ISO 4063:1998)]
- [4] CR 1404, Determination of emissions from appliances burning gaseous fuels during type testing (Измерение выбросов оборудования, работающего на газовом топливе, во время типовых испытаний)
- [5] CR 1472, General guidance for the marking of gas appliances (Общее руководство по размещению в торговой сети газовых приборов)
- [6] CEN/TR 1749, European scheme for the classification of gas appliances according to the method of evacuation of the products of combustion (types) [Приборы газовые. Европейская схема классификации по методу удаления продуктов сгорания (типы)]
- [7] ISO 857-1, Welding and allied processes — Vocabulary — Part 1: Metal welding process (Сварка и связанные с ней процессы. Словарь. Часть 1. Процессы сварки металла)
- [8] EN 22553, Welded, brazed and soldered joints — Symbolic representation on drawings (ISO 2553:1992) [Соединения сварные и паяные. Условные обозначения на чертежах (ISO 2553:1992)]
- [9] EN 15417, Gas-fired central heating boilers — Specific requirements for condensing boilers with a nominal heat input greater than 70 kW but not exceeding 1000 kW (Котлы с газовой топкой центрального отопления. Специальные требования к конденсаторным котлам с номинальным подводом тепла больше, чем 70 кВт, но не превышающим 1000 кВт)

---

УДК 697.326:006.354(574)

МКС 71.100.30

IDT

Ключевые слова: котел, горелка, розжиг, теплопроизводительность, тепловая мощность, КПД, требования, методы испытаний

---

**БЗ 6-7—2020/46**

Редактор *В.Н. Шмельков*  
Технические редакторы *В.Н. Прусакова, И.Е. Черепкова*  
Корректор *Е.Р. Ароян*  
Компьютерная верстка *Ю.В. Поповой*

Сдано в набор 18.06.2020. Подписано в печать 14.07.2020. Формат 60 × 84<sup>1</sup>/<sub>8</sub>. Гарнитура Ариал.  
Усл. печ. л. 11,63. Уч.-изд. л. 10,36.

Подготовлено на основе электронной версии, предоставленной разработчиком стандарта

---

ИД «Юриспруденция», 115419, Москва, ул. Орджоникидзе, 11.  
[www.jurisizdat.ru](http://www.jurisizdat.ru) [y-book@mail.ru](mailto:y-book@mail.ru)

Создано в единичном исполнении во ФГУП «СТАНДАРТИНФОРМ»  
для комплектования Федерального информационного фонда стандартов,  
117418 Москва, Нахимовский пр-т, д. 31, к. 2.  
[www.gostinfo.ru](http://www.gostinfo.ru) [info@gostinfo.ru](mailto:info@gostinfo.ru)