

ТИПОВОЙ ПРОЕКТ

816-1-146.88

Цех для ремонта комбайнов на 2 постановочных места

Стены панельные

Альбом 2

СОСТАВ ПРОЕКТА

Альбом 1-Общая пояснительная записка
Технология производства
Архитектурные решения
Конструкции железобетонные
Внутренние водопровод и канализация
Отопление и вентиляция
Силовое электрооборудование
Автоматизация отопления и вентиляции
Пожарная сигнализация

Альбом 2-Строительные изделия
Альбом 3-Спецификации оборудования
Альбом 4-Ведомости потребности в материалах
Альбом 5-Сметы

РАЗРАБОТАН
ПРОЕКТНЫМ ИНСТИТУТОМ
„ГИПРОАГРОТЕХПРОМ“
Г. ИВАНОВО

УТВЕРЖДЕН
И ВВЕДЕН В ДЕЙСТВИЕ
ПРОЕКТНЫМ ИНСТИТУТОМ
„ГИПРОАГРОТЕХПРОМ“
ПРИКАЗ ОТ 25.02.88 № 115

ДИРЕКТОР ИНСТИТУТА
ГЛАВНЫЙ ИНЖЕНЕР ПРОЕКТА



В. В. БАРАНОВ
В. И. ГЛЕЗИН

© ЦИТП Госстроя СССР, 1988

				Привязан

Содержание альбома

Обозначение	Наименование	Стр.
КЖ.И.01.00	Колонна (К72-4-1 - К72-4-6)	3
КЖ.И.02.00	Колонна (6КФ79-1-Н1, 6КФ79-1-Н2)	4
КЖ.И.03.00	Балка (1БСП12-5АТ \bar{V} а; 1БСП12-5АТ \bar{V} б; 1БСП12-5АТ \bar{V} в)	4
КЖ.И.04.00	Панель стеновая (ПС63.12.2,5-3л-2.31а, ПС63.12.2,5-3л-2.31б)	5
КЖ.И.05.00	Панель стеновая ПС60.9.2,5-2л-31а	5
КЖ.И.06.00	Плита покрытия (ПГ-3А \bar{V} Т-а; ПГ-3А \bar{V} Т-б; ПГ-3А \bar{V} Т-в; ПВ4-3А \bar{V} Т-а)	6
КЖ.И.07.00	Плита покрытия (2 ПГ6-2А \bar{V} Тд; 2 ПВ6-3А \bar{V} Т-4д)	7
КЖ.И.08.00	Крышка прямая ЛМ1	7
КЖ.И.00.01	Элемент соединительный МС1	8
КЖ.И.21.00	Решетка МР1	8
КЖ.И.09.00	Каркас плоский КР1	8
КЖ.И.00.02	Изделие соединительное МС3	8
КЖ.И.00.03	Анкер А1	9
КЖ.И.10.00	Сетка арматурная С1	9
КЖ.И.00.04	Анкер А2	9
КЖ.И.00.05	Изделие закладное МН1	9
КЖ.И.00.06	Слив МС4	10
КЖ.И.00.07	Кастыль МС5	10
КЖ.И.11.00	Изделие закладное МН2	10
КЖ.И.12.00	Дверь ДМ1	10
КЖ.И.13.00	Ворота ВР1	11
КЖ.И.14.00	Рама ворот	11
КЖ.И.15.00СБ	Створка полотна. Сборочный чертеж	12
КЖ.И.15.00	Створка полотна	12
КЖ.И.16.00	Каркас створки	13
КЖ.И.17.00	Стойка	14
КЖ.И.18.00	Перекладная	14
КЖ.И.19.00	Профиль трубчатый (ПТд, ПТб, ПТв, ПТг)	15
КЖ.И.22.00	Анкер А3	15

Альбом 2

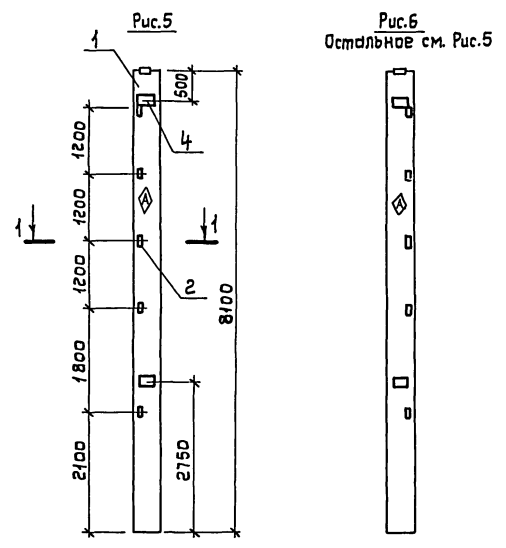
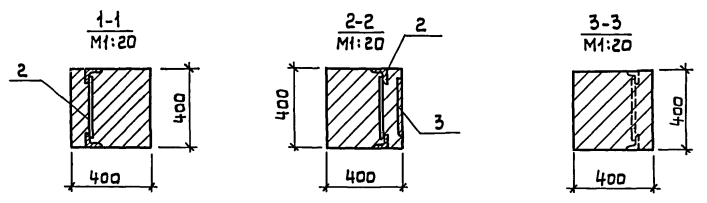
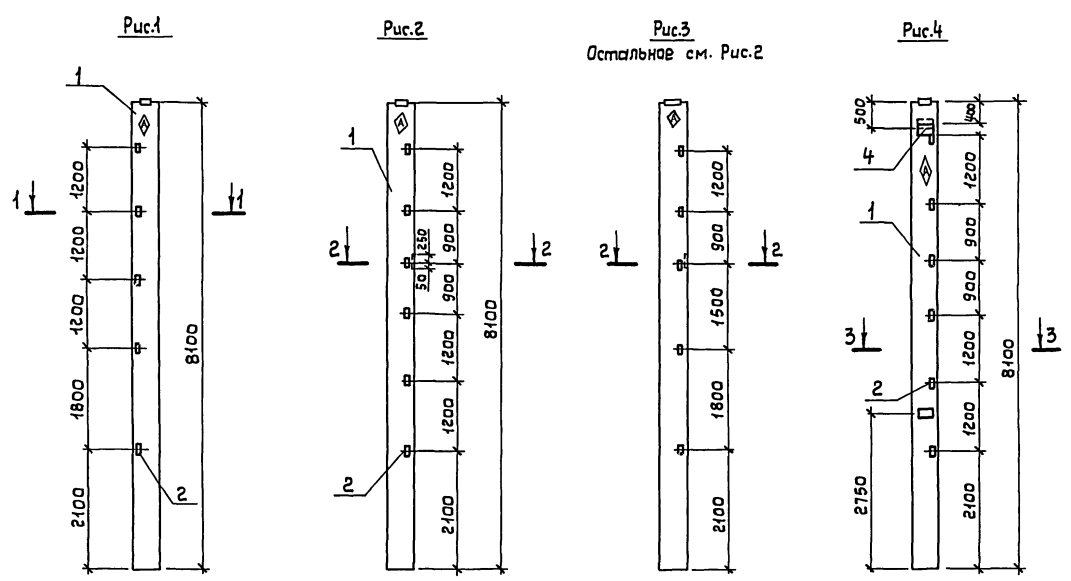


Рис.3
Остальное см. Рис.2

Рис.4

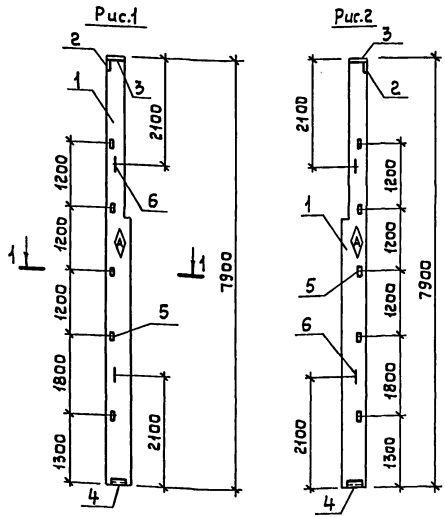
Ведомость расхода стали на дополнительные закладные изделия, кг

Марка элемента	Изделия закладные										Всего		
	Арматура класса А-I					Прокат марки							
	A-III					Вст 3 кл 2							
	ГОСТ 5781-82					ГОСТ 103-76							
ГОСТ 5781-82	ГОСТ 103-76	ГОСТ 82-70	ГОСТ 18509-86	ГОСТ 103-76	ГОСТ 82-70	ГОСТ 18509-86	ГОСТ 103-76	ГОСТ 82-70	ГОСТ 18509-86	ГОСТ 103-76	ГОСТ 82-70	ГОСТ 18509-86	
К72-4-1	—	—	1,65	—	—	1,65	—	—	—	7,2	7,2	8,85	
К72-4-2	0,2	0,2	1,98	2,8	1,4	6,18	—	—	6,8	6,8	8,64	8,64	21,92
К72-4-3	0,2	0,2	1,65	2,8	1,4	5,85	—	—	6,8	6,8	7,2	7,2	20,05
К72-4-4	—	—	6,18	—	—	6,18	13,8	13,8	—	—	8,64	8,64	28,62
К72-4-5	—	—	4,45	—	—	4,45	9,2	9,2	—	—	7,2	7,2	20,85
К72-4-6	—	—	4,45	—	—	4,45	9,2	9,2	—	—	7,2	7,2	20,85

Обозначение	Марка	Рис.
КЖ.И.01.00	К72-4-1	1
-01	К72-4-2	2
-02	К72-4-3	3
-03	К72-4-4	4
-04	К72-4-5	5
-05	К72-4-6	6

♦ Пометить несмываемой краской

Ст. инж. Голуба	Рук. гр. Выгина	Гл. спец. Павлов	Нач. отд. Оскин	Гип. Гезин	И. контр. Янченко	
ТП 816-1-146.88 - КЖ.И.01.00						
Колонна (К72-4-1 - К72-4-6)				Стандия	Масса	Масштаб
				Р	3300	1:75
				Лист	Листов 1	
				Гипроагротехпром г. Иваново		



Обозначение	Марка	Рис.
КЖ.И.02.00	БкФ79-1-Н1	1
-01	БкФ79-1-Н2	2

Формат	Зона	Поз.	Обозначение	Наименование	Кол. на исп.		Примечание
					-	01	
				Сборочные единицы			
	1		1.427.1-3.1-2.00-016	Колонны БкФ79-1-Н	1	1	
				Изделия закладные			
	2		1.427.1-3.2-0.06.0	МН1	1	1	
	3		1.427.1-3.2-0.07.0	МН2	1	1	
	4		1.427.1-3.2-0.12.0	МН7	1	1	
	5		1.427.1-3.2-0.20.0	МН28	5	5	
	6		1.427.1-3.2-0.21.0-01	МН33	2	2	

Ведомость расхода стали на дополнительные закладные изделия, кг

Марка элемента	Изделия закладные										Всего		
	Арматура класса А-I					Прокат марки Вст 3 кп 2							
	ГОСТ 5781-82					ГОСТ 82-70							
	Ф12	Итого	Ф10	Ф12	Ф14	Итого	В800	10х300	Итого	Л53х5		Л90х6	Итого
БкФ79-1-Н1	1,6	1,6	3,22	1,2	2,04	6,46	5,7	4,7	10,4	7,0	4,2	11,2	29,66
БкФ79-1-Н2	1,6	1,6	3,22	1,2	2,04	6,46	5,7	4,7	10,4	7,0	4,2	11,2	29,66

Метить несъемной краской

Привязан

Ст. инж. Голубев
Рук. гр. Выдлина
Гл. спец. Павлов
Нач. отд. Оскин
Гип. Глезин
Н. контр. Янмарченко

ТП 816-1-146.88 - КЖ.И.02.00

Колонны (БкФ79-1-Н1, БкФ79-1-Н2)

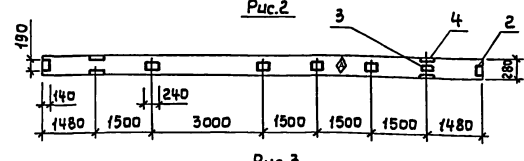
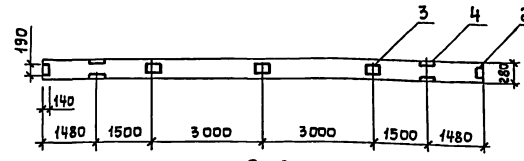
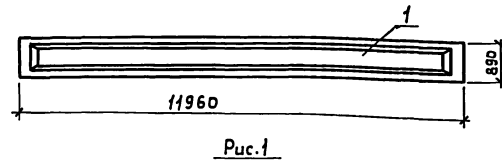
Сталь Масса Масштаб

Р 2200 1:75

Лист Листов 1

Гипроагротехпром

г. Иваново



Обозначение	Марка	Рис.
КЖ.И. 03.00	1БСП12-5Ат Vа	1
-01	1БСП12-5Ат Vб	2
-02	1БСП12-5Ат Vв	3

Ведомость расхода стали на дополнительные закладные изделия, кг

Марка элемента	Изделия закладные						Всего	
	Арматура класса А III			Прокат марки Вст 3 кп 2				
	ГОСТ 5781-82			ГОСТ 103-76		ГОСТ 8510-86		
	Ф8	Ф10	Итого	В8х140	Вх190	Итого		
1БСП12-5Ат Vа	1,6	0,6	2,2	2,6	6,6	9,2	10,4	21,8
1БСП12-5Ат Vб	2,0	0,6	2,6	2,6	11,0	13,6	10,4	26,6
1БСП12-5Ат Vв	1,2		1,2	2,6	11,0	13,6		14,8

Формат	Зона	Поз.	Обозначение	Наименование	Кол. на исп.			Примеч.
					-	01	02	
				Сборочные единицы				
		1	1.462.1-1/81.01-1-47	Балка 1БСП12-5Ат V	1	1	1	
		2	1.400-6/76, вып.1	Изделие закладное М4-1	2	2	2	
		3	1.400-6/76, вып.1	М4-3	3	5	5	
		4	1.400-6/76, вып.1	М4-22-2	2	2		

Исполн. Мажнева
Рук. гр. Выдлина
Гл. спец. Павлов
Нач. отд. Оскин
Гип. Глезин
Н. контр. Янмарченко

ТП 816-1-146.88 - КЖ.И.03.00

Балка (1БСП12-5Ат Vа; 1БСП12-5Ат Vб; 1БСП12-5Ат Vв)

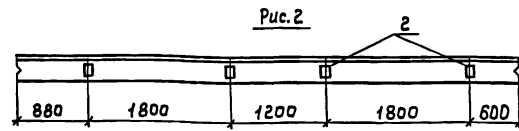
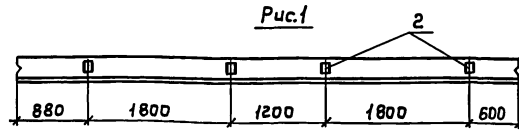
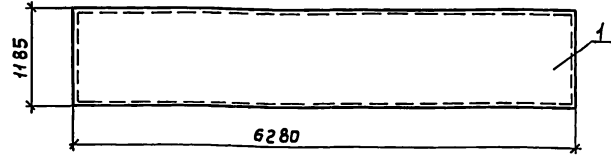
Сталь Масса Масштаб

Р 4500 1:100

Лист Листов 1

Гипроагротехпром

г. Иваново



Ведомость расхода стали на дополнительные закладные изделия, кг

Обозначение	Наименование	Рис.
КЖ.И.04.00	ПС 63.12.2.5-3Л-2.31а	1
-01	ПС 63.12.2.5-3Л-2.31б	2

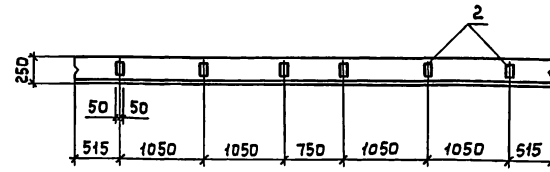
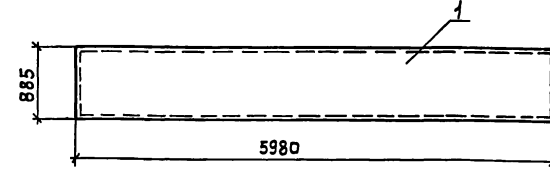
Марка элемента	Изделия закладные				Всего
	Арматура класса		Прокат марки		
	А-III	ВСт3 пс	ГОСТ 5781-82	ГОСТ 103-76	
	10	Итого	8x100	Итого	
ПС 63.12.2.5-3Л-2.31а	1,52	1,52	4,0	4,0	5,52
ПС 63.12.2.5-3Л-2.31б	1,52	1,52	4,0	4,0	5,52

Формат	Зона	Поз.	Обозначение	Наименование	Кол. на исп.		Примеч.
					-	01	
				Сборочные единицы			
	1	1.030.1-1.1-1	16-03	Панель стеновая			
				ПС 63.12.2.5-3Л-2.31	1	1	
	2	1.030.1-1.1-3	36	Изделия закладные М9	4	4	

Испол.	сырова	Сыра	ТП 816 - 1 - 146.88 - КЖ.И.04.00	Стандия	Масса	Масштаб
Рук. гр.	Вылгина	Выл				
Гл. спец.	Павлинов	Пав				
Нач. отд.	Осакин	Оса				
Гип	Глезин	Гле				
Н.контр.	Антончева	Ант	Панель стеновая (ПС 63.12.2.5-3Л-2.31а, ПС 63.12.2.5-3Л-2.31б)	Р	2230	1:50
Приб. яз.ан				Лист	Листов 1	
И.В. №				Гипроградтехпром г. Иваново		

Копировал Крайнова

Формат ЯЗ



Ведомость расхода стали на дополнительные закладные изделия, кг

Марка элемента	Изделия закладные				Всего
	Арматура класса		Прокат марки		
	А-III	ВСт3 пс	ГОСТ 5781-82	ГОСТ 103-76	
	Ф10	Итого	8x100	Итого	
ПС 60.9.2.5-2Л-31а	2,28	2,28	6,00	6,00	8,28

Формат	Зона	Поз.	Обозначение	Наименование	Кол.	Примеч.
				Сборочные единицы		
	1	1.030.1-1.1-1	04-08	Панель стеновая		
				ПС 60.9.2.5-2Л-31	1	
	2	1.030.1-1.1-3	36	Изделия закладные М9	6	

Испол.	сырова	Сыра	ТП 816 - 1 - 146.88 - КЖ.И.05.00	Стандия	Масса	Масштаб
Рук. гр.	Вылгина	Выл				
Гл. спец.	Павлинов	Пав				
Нач. отд.	Осакин	Оса				
Гип	Глезин	Гле				
Н.контр.	Антончева	Ант	Панель стеновая ПС 60.9.2.5-2Л-31а	Р	1600	1:50
Приб. яз.ан				Лист	Листов 1	
И.В. №				Гипроградтехпром г. Иваново		

Копировал Крайнова

23041-02 6

Формат ЯЗ

Рис.1

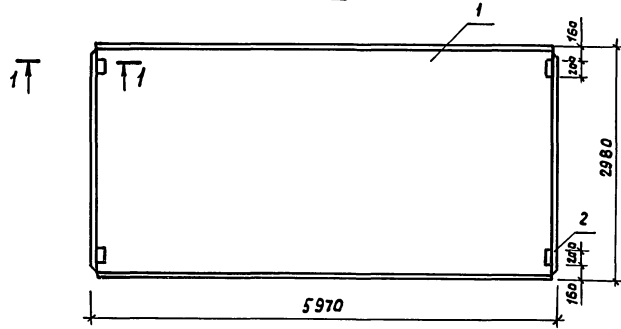


Рис.4

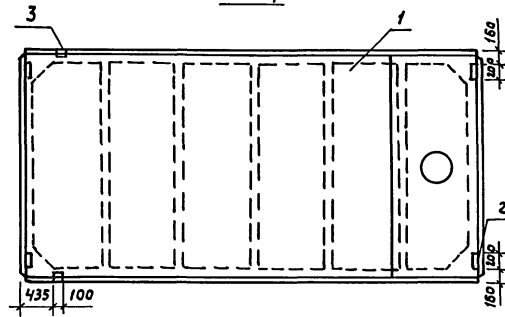


Рис.2

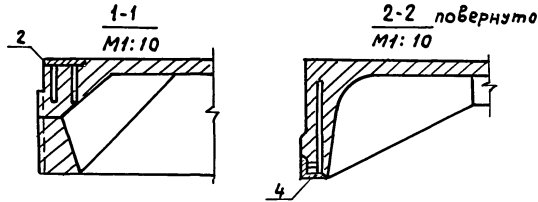
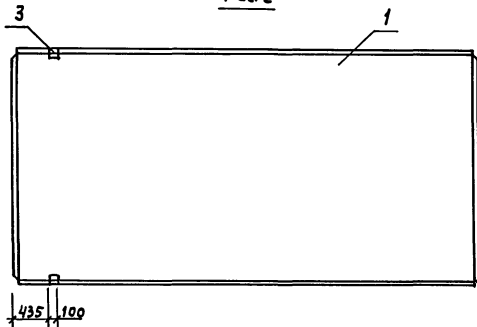
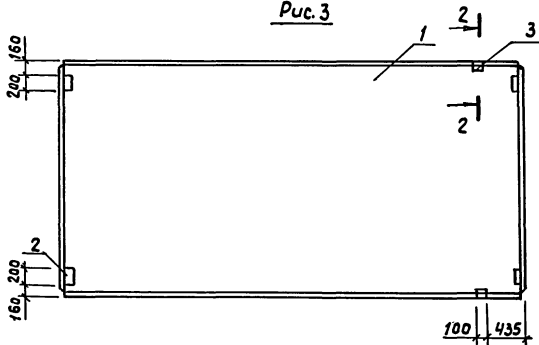


Рис.3



Ведомость расхода стали на дополнительные закладные изделия, кг

Марка элемента	Изделия закладные						Всего
	Арматура класса А III			Прокат марки В Ст 3 кл 2			
	ГОСТ 5781-82			ГОСТ 103-76		ГОСТ 8509-86	
	Ф10	Ф14	Утого	-8x100	Утого	С70x8	
ПГ-ЗА IV Ta	1,6		1,6	5,2	5,2		6,8
ПГ-ЗА IV T б	0,62	0,2	0,82			1,78	1,78
ПГ-ЗА IV Ta	2,22	0,2	2,42	5,2	5,2	1,78	1,78
ПВЧ-ЗА IV Ta	2,22	0,2	2,42	5,2	5,2	1,78	1,78

Обозначение	Марка	Масса, кг	Рис.
КЖ.И.06.00	ПГ-ЗА IV T-а	2650	1
-01	ПГ-ЗА IV T-б	2650	2
-02	ПГ-ЗА IV T-в	2650	3
-03	ПВЧ-ЗА IV T-а	3300	4

Формат	Зона	Поз.	Обозначение	Наименование	Кол. на исполнение				Примеч.
					-	01	02	03	
				Сборочные единицы					
		1	ГОСТ 22701.1-77	Плита покрытия ПГ-ЗА IV T	1	1	1		
			ГОСТ 22701.2-77	Плита покрытия ПВЧ-ЗА IV T				1	
		2	ГОСТ 22701.5-77	Изделие закладное МВ	4		4	4	
		3	ГОСТ 22701.5-77	Изделие закладное М9		2	2	2	

Инд. № подл. Подп. и дата. Взаим. инд. №

Исполн. Мохначева [подпись]

Рук. тр. Вязкина [подпись]

Гл. спец. Павлова [подпись]

Нач. отд. Осочкин [подпись]

Гип. Гаврич [подпись]

Н.контр. Антонычева [подпись]

Привязан

Инд. №

ТЛ 816 -1-146.88 - КЖ.И.06.00

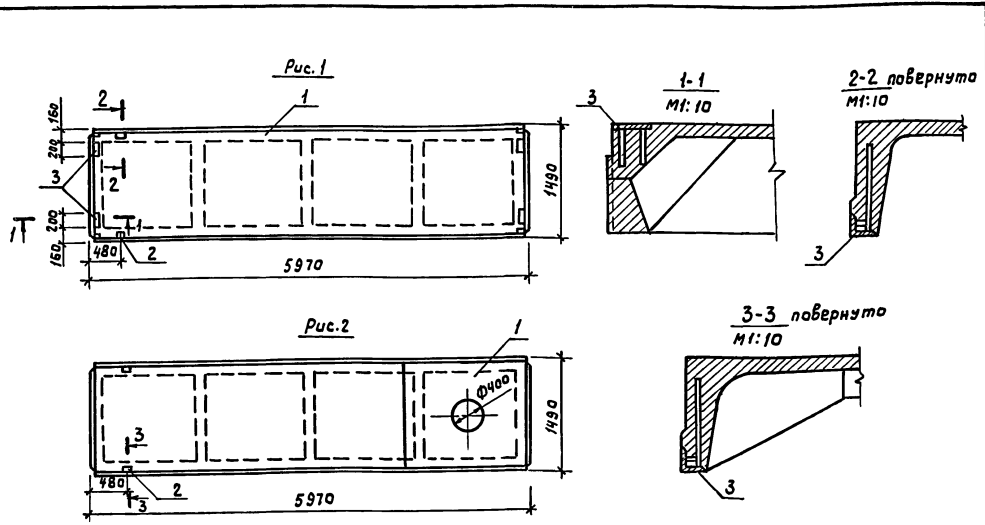
Плита покрытия (ПГ-ЗА IV T-а; ПГ-ЗА IV T-б; ПГ-ЗА IV T-в; ПВЧ-ЗА IV T-а)

Стадия Масса Масштаб

Р см. табл. 1:50

Лист 1 из 1

Гипроаэротехпром г.Иваново



Ведомость расхода стали на дополнительные закладные изделия, кг

Марка элемента	Изделия закладные								Всего
	Арматура класса, кг				Прокат марки				
	А III				В Ст 3 кл 2				
	гост 5781-82		гост 103-76		гост 8509-86				
Ф8	Ф10	Ф16	Штато-8х100	Штато-163х6	Штато				
2ПГ6-2А IV Ta	0,4	1,6	0,2	2,2	5,2	5,2	1,2	1,2	8,6
2ПВ6-3А IV T-4a	0,4		0,2	0,6			1,2	1,2	1,8

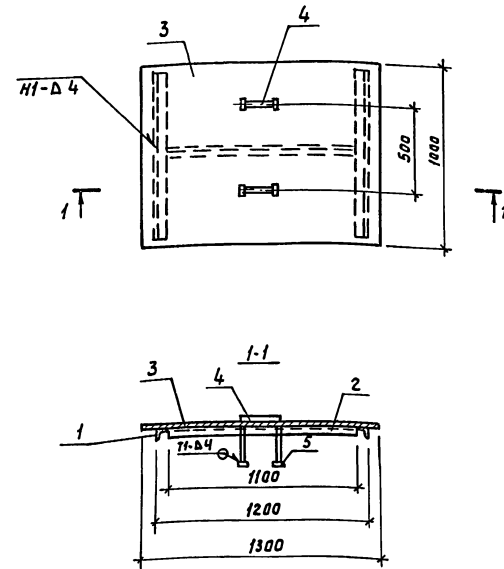
Обозначение	Марка	Масса, кг	Рис.
КЖ.И.07.00	2ПГ6-2А IV Ta	1500	1
- 01	2ПВ6-3А IV T-4a	2000	2

Формат	Зона	Паз.	Обозначение	Наименование	Кол.на шп.	Примеч.
				Сборочные единицы		
		1	1.465.1-7/84.1-1-10	Плита покрытия 2ПГ6-2А IV T	1	
			1.465.1-7/84.1-2-11	Плита покрытия 2ПВ6-3А IV T-4	1	
		2	1.465.1-7/84.2-170	Изделие закладное МЗ	2	2
		3	Гост 22701.5-77	Изделие закладное МВ	4	

Исполн. Мухометов	Выдана	77 816-1-146.88 - КЖ.И.07.00
Руч.зр. Павлова	Павлова	
Гл. спец. Павлова	Павлова	
Нач. отд. Овочкин	Овочкин	
Гл.пл.з.ин. Павлова	Павлова	
Н.контр. Антонычев	Антонычев	

Привязан	Стальной лист	Плита покрытия (2ПГ6-2А IV Ta; 2ПВ6-3А IV T-4)	Р	Масштаб 1:50
			Лист	Листов 1
			Гипроаэротехпром г. Иваново	
Ш.№.№				

Капировал Курочкина формат А3



Формат	Зона	Паз.	Обозначение	Наименование	Кол.	Примеч.
				Детали		
БЧ	1		КЖ.И.08.01	Уголок 50х50х5-В гост 8509-86 Р-900	2	3,39 кг
БЧ	2		КЖ.И.08.02	Уголок 50х50х5-В гост 8509-86 Р-1100	1	4,15 кг
БЧ	3		КЖ.И.08.03	Рулон руб. КЧ-0 В ст 3 сп гост 8568-77 1000х1000	1	43,55 кг
БЧ	4		КЖ.И.08.04	Крыш В ст 3 гост 2590-71 В-450	2	0,40 кг
БЧ	5		КЖ.И.08.05	Лист В ст 3 гост 19903-79 60х60	4	0,11 кг

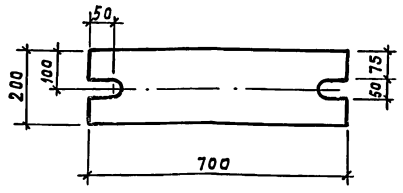
Сварные швы по гост 5264-80

Исполн. Галева	Выдана	77 816-1-146.88 - КЖ.И.08.00
Руч.зр. Павлова	Павлова	
Гл. спец. Павлова	Павлова	
Нач. отд. Овочкин	Овочкин	
Гл.пл.з.ин. Павлова	Павлова	
Н.контр. Антонычев	Антонычев	

Привязан	Стальной лист	Крышка приямка ЛМ1	Р	Масса 55,72	Масштаб 1:20
			Лист	Листов 1	
			Гипроаэротехпром г. Иваново		
Ш.№.№					

Капировал Курочкина 23041-02 8 формат А3

Альбом 2

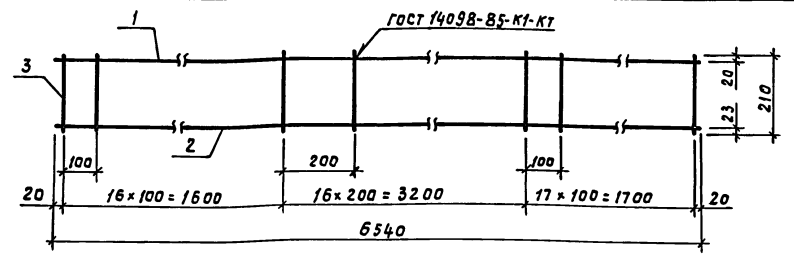


Шиф. № листа, Подп. и дата, Взам. шифр

Ст. инж.	Голева	Иван	ТП 816-1-146.88 - КЖ.И.00.01	Стадия	Масса	Масштаб
Рук. гр.	Вылчина	ВЛ				
Гл. спец.	Павлинов	ПВ				
Нач. отд.	Осокин	ОС				
Гип.	Глезин	ГЛ				
Н. контр.	Антоничев	ТА	Элемент соединительный МС1	Р	22,0	1:10
Привязан			Лист 6-20 ГОСТ 19903-74 В Ст. 3 кп 2 ГОСТ 14637-79	Лист	Листов	1
Шиф. №			Гипроаэротехпром г. Иваново			

Копировал Курочкина Формат А4

Альбом 2

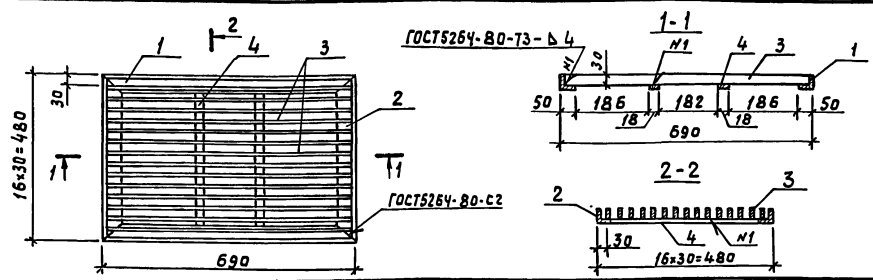


Шиф. № листа, Подп. и дата, Взам. шифр

Форма	Зона	Поз.	Обозначение	Наименование	Кол.	Примеч.
<u>Детали</u>						
БЧ		1	КЖ.И.09.01	А-III-20 ГОСТ 5781-82	1	16,13 кг
БЧ		2	КЖ.И.09.02	А-III-25 ГОСТ 5781-82	1	25,11 кг
БЧ		3	КЖ.И.09.03	А-I-B ГОСТ 5781-82	50	0,083 кг
Ст. инж.	Голева	Иван	ТП 816-1-146.88 - КЖ.И.09.00	Стадия	Масса	Масштаб
Рук. гр.	Вылчина	ВЛ				
Гл. спец.	Павлинов	ПВ				
Нач. отд.	Осокин	ОС				
Гип.	Глезин	ГЛ				
Н. контр.	Антоничев	ТА	Каркас плоский КР1	Р	45,24	1:10
Привязан			Лист	Листов	1	1
Шиф. №			Гипроаэротехпром г. Иваново			

Копировал Курочкина Формат А4

Альбом 2

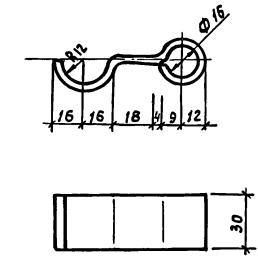


Шиф. № листа, Подп. и дата, Взам. шифр

Форма	Зона	Поз.	Обозначение	Наименование	Кол.	Примеч.
<u>Детали</u>						
БЧ		1	КЖ.И.21.01	Уголок 50x50-5 ГОСТ 8509-86 L=690	2	2,6 кг
БЧ		2	КЖ.И.21.02	L=480	2	1,81 кг
БЧ		3	КЖ.И.21.03	Лист 6-20 ГОСТ 19903-74 В Ст. 3 кп 2 ГОСТ 14637-79 L=680	15	0,48 кг
БЧ		4	КЖ.И.21.04	Лист 6-20 ГОСТ 19903-74 В Ст. 3 кп 2 ГОСТ 14637-79 L=380	2	0,22 кг
Инж.	Мохначев	МХ	ТП 816-1-146.88 - КЖ.И.21.00	Стадия	Масса	Масштаб
Рук. гр.	Вылчина	ВЛ				
Гл. спец.	Павлинов	ПВ				
Нач. отд.	Осокин	ОС				
Гип.	Глезин	ГЛ				
Н. контр.	Антоничев	ТА	Решетка МР1	Р	16,46	1:10
Привязан			Лист	Листов	1	1
Шиф. №			Гипроаэротехпром г. Иваново			

Копировал Курочкина Формат А4

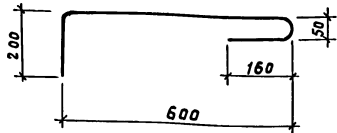
Альбом 2



Шиф. № листа, Подп. и дата, Взам. шифр

Исполн.	Кучина	КУ	ТП 816-1-146.88 - КЖ.И.00.02	Стадия	Масса	Масштаб
Рук. гр.	Вылчина	ВЛ				
Гл. спец.	Павлинов	ПВ				
Нач. отд.	Осокин	ОС				
Гип.	Глезин	ГЛ				
Н. контр.	Антоничев	ТА	Изделие соединительное МС3	Р	0,85	1:2
Привязан			Лист	Листов	1	1
Шиф. №			Лист 6-4 ГОСТ 19903-74 В Ст. 3 кп 2 ГОСТ 14637-79			
			Гипроаэротехпром г. Иваново			

Копировал Курочкина 23041-02 9 Формат А4



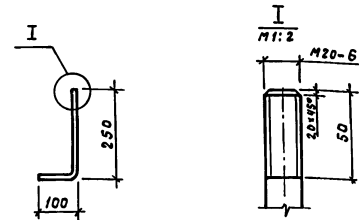
Длина развертки 1010 мм

Циф. № подл. Подл. и дата Взам. инв. №

Ст. инж.	Голева	И.И.		ТЛ 816-1-146.88 - КЖ.И.00.03	Стадия	Масса	Масштаб
Рук. зр.	Выльгина	В.В.					
Гл. спец.	Павлинов	П.В.					
Нач. отд.	Осокин	О.В.					
Гип	Глезин	Г.В.					
Н. контр.	Антоньев	А.В.	И.И.	Анкер А1	Р	0,62	1:10
Привязан							
Инв. №				А-1-10 ГОСТ 5781-82		Гипроаэротехпром г. Иваново	

Копировал Курочкина

формат А4



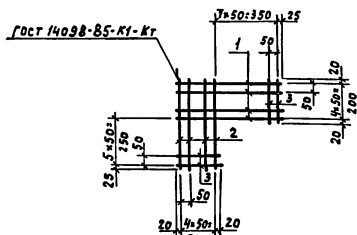
Длина развертки 350 мм

Циф. № подл. Подл. и дата Взам. инв. №

Ст. инж.	Голева	И.И.		ТЛ 816-1-146.88 - КЖ.И.00.04	Стадия	Масса	Масштаб
Рук. зр.	Выльгина	В.В.					
Гл. спец.	Павлинов	П.В.					
Нач. отд.	Осокин	О.В.					
Гип	Глезин	Г.В.					
Н. контр.	Антоньев	А.В.	И.И.	Анкер А2	Р	0,86	1:10
Привязан							
Инв. №				А-1-20 ГОСТ 5781-82		Гипроаэротехпром г. Иваново	

Копировал Курочкина

формат А4



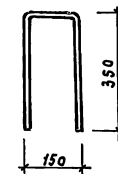
формат	Зона	Поз.	Обозначение	Наименование	кол.	Примеч.
				<u>Детали</u>		
				4Вр1 ГОСТ 6727-80		
БУ	1		КЖ.И.10.01	ℓ= 595	5	0,059 кг
БЧ	2		КЖ.И.10.02	ℓ= 495	5	0,049 кг
БЧ	3		КЖ.И.10.03	ℓ= 240	12	0,024 кг

Циф. № подл. Подл. и дата Взам. инв. №

Исполн.	Сырова	С.В.		ТЛ 816-1-146.88 - КЖ.И.10.00	Стадия	Масса	Масштаб
Рук. зр.	Выльгина	В.В.					
Гл. спец.	Павлинов	П.В.					
Нач. отд.	Осокин	О.В.					
Гип	Глезин	Г.В.					
Н. контр.	Антоньев	А.В.	И.И.	Сетка арматурная С1	Р	0,828	1:20
Привязан							
Инв. №				А-1-22 ГОСТ 5781-82		Гипроаэротехпром г. Иваново	

Копировал Курочкина

формат А4



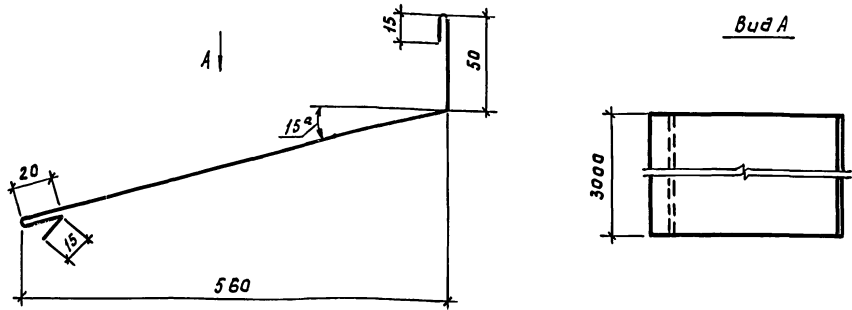
Длина развертки 850 мм

Циф. № подл. Подл. и дата Взам. инв. №

Исполн.	Голева	И.И.		ТЛ 816-1-146.88 - КЖ.И.00.05	Стадия	Масса	Масштаб
Рук. зр.	Выльгина	В.В.					
Гл. спец.	Павлинов	П.В.					
Нач. отд.	Осокин	О.В.					
Гип	Глезин	Г.В.					
Н. контр.	Антоньев	А.В.	И.И.	Изделие закладное МН1	Р	2,54	1:10
Привязан							
Инв. №				А-1-22 ГОСТ 5781-82		Гипроаэротехпром г. Иваново	

Копировал Курочкина 23041-02 10 формат А4

Альбом 2



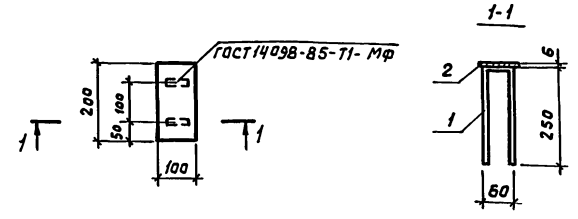
Длина развертки 680 мм

Исполн	Сырова	Спр		ТЛ 816-1-146.88-КЖ.И.00.06	Стадия	Масса	Масштаб
Рук.гр.	Вылчина	Взм					
Гл.спец.	Павлинов	Взм					
Науч.отд.	Осокин	Взм					
Гип	Глезин	Взм					
Н.контр.	Антонычев	Толд	И.И.В	Слив МС 4	Р	13,6	1:2
Привязан				Лист		Листов	1
ЦНВ. №				ОЦ Б-ПН-НО-08 ГОСТ 19904-74	Гипроаэротехпром г. Иваново		
				ОН-КР-1 ГОСТ 14918-80			

Копировал Курочкина Формат А4

ЦНВ. № подл. Подл. и дата. Взам. инв. №

Альбом 2



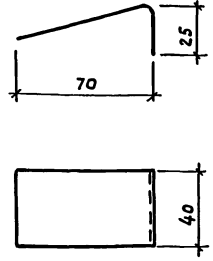
Формат	Зона	Поз.	Обозначение	Наименование	Кол.	Примеч.
				Детали		
Б4		1	КЖ.И.И.01	А-П-В ГОСТ 5781-82 В-560	2	0,23 кг
Б4		2	КЖ.И.И.02	Лист В-60 ГОСТ 19903-74 ВСтЗкп2 ГОСТ 14637-79	1	0,94 кг

Исполн	Сырова	Спр		ТЛ 816-1-146.88 - КЖ.И.И.00	Стадия	Масса	Масштаб
Рук.гр.	Вылчина	Взм					
Гл.спец.	Павлинов	Взм					
Науч.отд.	Осокин	Взм					
Гип	Глезин	Взм					
Н.контр.	Антонычев	Толд	И.И.В	Изделие закладное МН2	Р	1,40	1:10
Привязан				Лист		Листов	1
ЦНВ. №				Гипроаэротехпром г. Иваново			

Копировал Курочкина Формат А4

ЦНВ. № подл. Подл. и дата. Взам. инв. №

Альбом 2



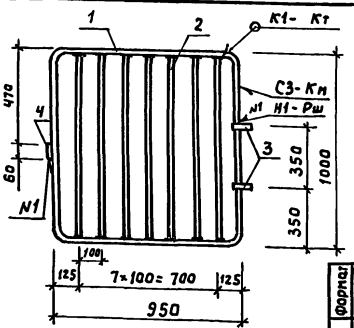
Длина развертки 100 мм

Исполн	Сырова	Спр		ТЛ 816-1-146.88 - КЖ.И.00.07	Стадия	Масса	Масштаб
Рук.гр.	Вылчина	Взм					
Гл.спец.	Павлинов	Взм					
Науч.отд.	Осокин	Взм					
Гип	Глезин	Взм					
Н.контр.	Антонычев	Толд	И.И.В	Костыль МС 5	Р	0,126	1:2
Привязан				Лист		Листов	1
ЦНВ. №				Лист Б-Ч.0 ГОСТ 19903-74	Гипроаэротехпром г. Иваново		
				ВСтЗкп2 ГОСТ 14637-79			

Копировал Курочкина Формат А4

ЦНВ. № подл. Подл. и дата. Взам. инв. №

Альбом 2



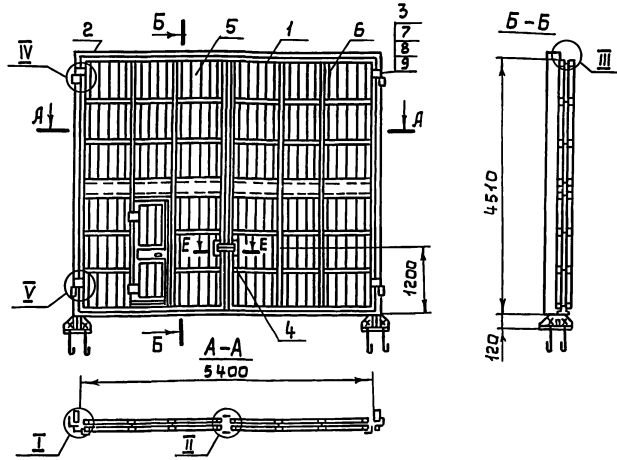
Формат	Зона	Поз.	Обозначение	Наименование	Кол.	Примеч.
				Детали		
Б4		1	КЖ.И.12.01	А-І-25 ГОСТ 5781-82 В-3900	1	15,02 кг
Б4		2	КЖ.И.12.02	А-І-12 ГОСТ 5781-82 В-970	8	0,86 кг
А4		3	КЖ.И.00.02	Изделие соединительное МС3	2	
Б4		4	КЖ.И.12.03	Лист В-4 ГОСТ 19903-74 ВСтЗкп2 ГОСТ 14637-79	30*60	1 0,56 кг

Сварные швы по ГОСТ 14098-85.

Исполн	Кучина	Спр		ТЛ 816-1-146.88 - КЖ.И.12.00	Стадия	Масса	Масштаб
Рук.гр.	Вылчина	Взм					
Гл.спец.	Павлинов	Взм					
Науч.отд.	Осокин	Взм					
Гип	Глезин	Взм					
Н.контр.	Антонычев	Толд	И.И.В	Дверь ДМ1	Р	23,60	1:20
Привязан				Лист		Листов	1
ЦНВ. №				Гипроаэротехпром г. Иваново			

Копировал Курочкина 23041-02 11 Формат А4

ЦНВ. № подл. Подл. и дата. Взам. инв. №



Формат	Возв.	Поз.	Обозначение	Наименование	Кол.	Примеч.
				<u>Документация</u>		
			1.435.9-17.1-1000СМ	Технические требования		
			1.435.9-17.1-1000Д1	Профиль трубчатый ПТ-1		
			1.435.9-17.1-1000Д2	Профиль резиновый Р1		
				<u>Сборочные единицы</u>		
А3		1	КЖ.У.14.00	Рама ворот	1	
		2	1.435.9-17.4-6000	Петля	2	
		3	-01	Петля	2	
		4	1.435.9-17.4-9000	Запор перекидной	1	
А3		5	КЖ.У.15.00	Створка полотна	1	
		6	-01	Створка полотна	1	
				<u>Стандартные изделия</u>		
		7		Болт М10-8х25,58 ГОСТ 17198-70	12	
		8		Шайба 1065 ГОСТ 6402-70	12	
		9		Гайка М10-6Н.5.016 ГОСТ 5915-70	12	

Челы I-V и сечение Е-Е см. 1.435.9-17.1-1000 СБ

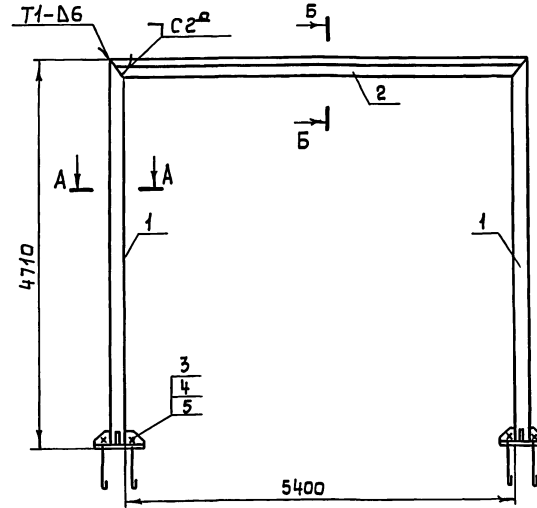
И.н.ж. Сырова	С.и.н.ж. Голуба	Р.у.к.г.р. Вылгина	Г.л.сп.е.ч. Павлинов	И.н.ч.т.п. Осакин	Г.И.П. Глезын	И.н.контр. Антоньчев	ТП 816-1-146.88 - КЖ.У.13.00	Стандия	Масса	Масштаб
							Ворота Вр1	Р	900,0	1:75
								Лист	Листов 1	
								Гипроагротехпром г. Иваново		

Привязан

И.н.в. №

Копировал Крайнова

Формат А3



Формат	Возв.	Поз.	Обозначение	Наименование	Кол.	Примеч.
				<u>Сборочные единицы</u>		
А3		1	КЖ.У.17.00	Стойка	1	
		-01		Стойка	1	
А3		2	КЖ.У.18.00	Перекладина	1	
				<u>Детали</u>		
		3	1.435.9-17.4-5001	Болт фундаментный	8	
				<u>Стандартные изделия</u>		
		4		Гайка М16.6Н.5.016 ГОСТ 5915-70	8	
		5		Шайба 16.65 ГОСТ 6402-70	8	

1. Сварные швы по ГОСТ 5264-80

2. Сечения А-А и Б-Б см. 1.435.9-17.4-5000 СБ

И.н.ж. Сырова	С.и.н.ж. Голуба	Р.у.к.г.р. Вылгина	Г.л.сп.е.ч. Павлинов	И.н.ч.т.п. Осакин	Г.И.П. Глезын	И.н.контр. Антоньчев	ТП 816-1-146.88 - КЖ.У.14.00	Стандия	Масса	Масштаб
							Рама ворот	Р	291,97	1:50
								Лист	Листов 1	
								Гипроагротехпром г. Иваново		

Привязан

И.н.в. №

Копировал Крайнова

23044-02 12

Формат А3

Рис.1

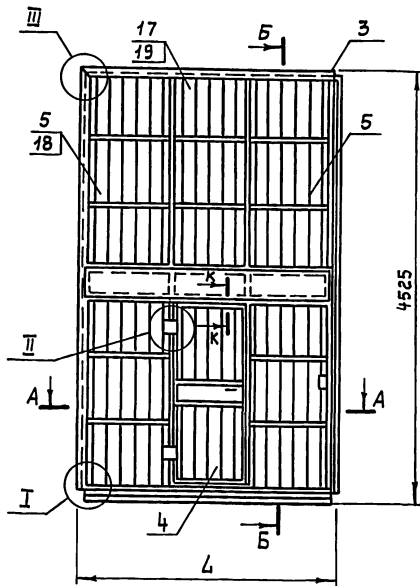
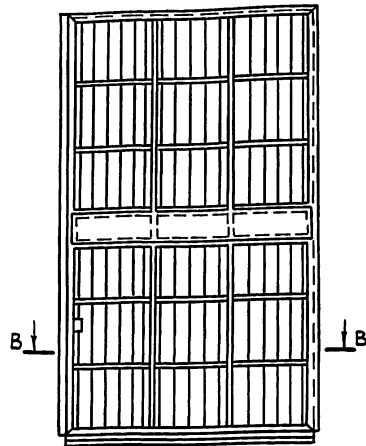


Рис.2
остальное - см. рис.1



Обозначение	Рис.	L, мм	Масса, кг
КЖ.И.15.00	1	2750	309,52
-01	2	2739	275,3

- Узлы I-III, сечения А-А, Б-Б, В-В, К-К см. 1.435.9-17.1-1100СБ
- Неуказанные на чертеже позиции см. на узлах и сечениях 1.435.9-17.1-1100СБ

Изм. № п/п, Подпись и дата, Взам. инв. №

Изм.	Сырова			ТП 816-1-146.88 - КЖ.И.15.00 СБ
Ст. инж.	Голева			
Рук. гр.	Выгина			
Тл. спец.	Павлинов			
Нач. отд.	Осокин			
Привязан	Гип	Глезин		Створка полотна. Сборочный чертеж
	И. контр.	Антоничев		
Изм. №				Лист 1 из 40
				Гипроагротехпром
				г. Иваново

Копировал Крайнова

Формат А3

Формат	Взам. инв. №	Поз.	Обозначение	Наименование	Кол. на исх.		Примеч.
					-	01	
				Документация			
			КЖ.И.15.00 СБ	Сборочный чертеж			
				Сборочные единицы			
	1		1.435.9-17.4-7000	Запорное устройство	1	1	
	2		1.435.9-17.4-8000	Запор нижний	1		
			-01	Запор нижний		1	
	3		КЖ.И.16.00	Каркас створки	1		
			-01	Каркас створки		1	
	4		1.435.9-17.1-1300	Калитка	1		
				Детали			
	5		КЖ.И.15.01	Лист 04 Б-ПН-0-0,5х60гост19904-74 Ст 3-2гост14918-80 Листоматериал Гост24454-80	24	24	2,24 кг
	6		КЖ.И.15.02	14x30x4410	1	1	0,93 кг
	7		КЖ.И.15.03	14x30x2702	1	1	0,57 кг
	8		КЖ.И.15.04	Листоматериал 25гост24454-80			
				48 x 2695	1	1	1,62 кг
				Уплотнения			
				Пластина I, рулон			
				ТМК щ-М-4 гост 7338-77			
	9		КЖ.И.15.05	120 x 4410	1	1	2,96 кг
	10		КЖ.И.15.06	120 x 2680	1	1	1,82 кг
	11		КЖ.И.15.07	80 x 4410	1		1,98 кг
	12		КЖ.И.15.08	120 x 4410	1		2,96 кг
	13		КЖ.И.15.09	240 x 2702	1	1	3,63 кг
	14		1.435.9-17.1-1105	Уплотнение	0,6		кг
	15		1.435.9-17.1-1106	Уплотнение	1,17		кг
	16		1.435.9-17.1-1000 Д2	Профиль резиновый Р1	19,41	22,74	кг
	17		КЖ.И.15.10	Лист Б-ПН-4,0гост 19903-74 Ст 3 пс 2 гост 14637-79	6	12	2,0 кг
	18		КЖ.И.15.11	Ткань прокладочная талц. Б ТУ 17-631-71			
				646 x 387	12	12	0,11 кг
	19		1.435.9-17.1-1108-04	Ткань прокладочная			
				646 x 796	3	6	
				Стандартные изделия			
	20			Винт В, М4-69x14,58,019гост17743-80	23		
	21			Болт М6-69x20,58,016гост17798-70	46		
	22			Гайка М4-6Н.5,016гост5915-70	23		
	23			Шайба 4,01,08 кл 019гост11511-78	23		
	24			Шуруп 1-4x20,019гост1144-80	100	100	
	25			Цель 81-5x18,5гост2319-81 Р-3100	1	1	в комплект запорного устройства

Изм. № п/п, Подпись и дата, Взам. инв. №

Изм.	Сырова			ТП 816-1-146.88 - КЖ.И.15.00
Ст. инж.	Голева			
Рук. гр.	Выгина			
Тл. спец.	Павлинов			
Нач. отд.	Осокин			
Привязан	Гип	Глезин		Створка полотна
	И. контр.	Антоничев		
Изм. №				Лист 1 из 1
				Гипроагротехпром
				г. Иваново

Копировал Крайнова

23011-02 13 Формат А3

Рис.1

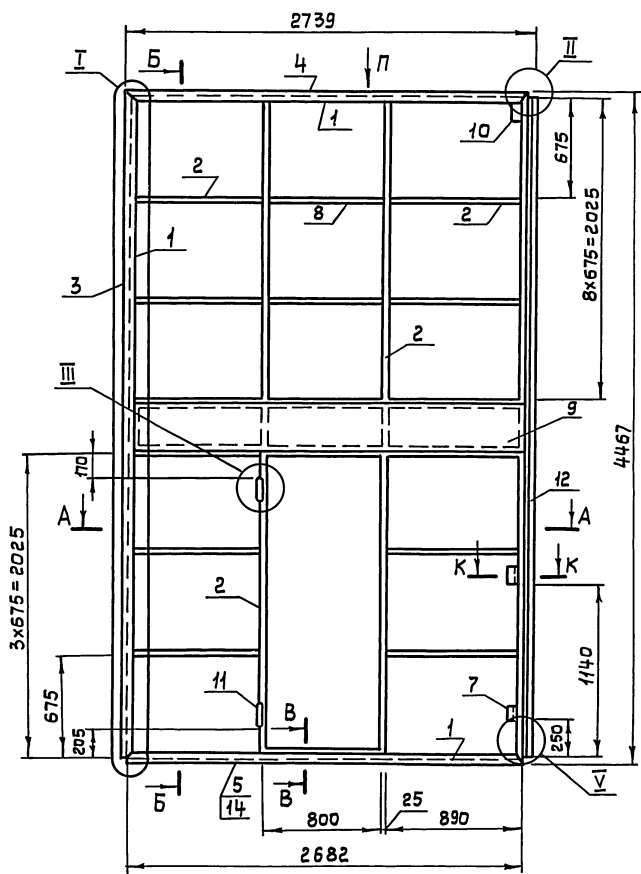
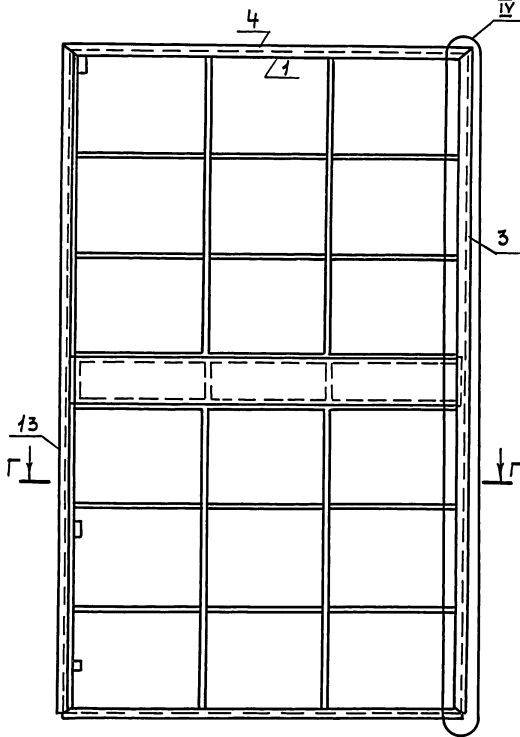


Рис.2
остальная - см. рис.1



Обозначение	Рис.	Масса, кг
кж.ц.-16.00	1	155,42
-01	2	157,54

Рис.	Вид	Поз.	Обозначение	Наименование	Кол. на исп.			Примеч.
					-	01		
Сборочные единицы								
А4	1		кж.ц. 19.00	Профиль трубчатый ПТ	2	2		
			-01	ПТБ	2	2		
	2		-02	ПТВ	12	12		
			-03	ПТГ	2	2		
Детали								
Уголок 50x36x4 ГОСТ19772-74 в ст.кп. ГОСТ11474-76								
Б4	3		кж.ц. 16.01	Притвор R=4431	1	1		10,94 кг
Б4	4		кж.ц. 16.02	Притвор R=2703	1	1		6,68 кг
Б4	5		кж.ц. 16.05	Направляющая				
Уголок 32x25x2,5-81019772-74 в ст.кп. ГОСТ11474-76 R=2886								
	6		1.435.9-17.1-1204	Ребро	4	4		
	7		1.435.9-17.1-1205	Накладка	1	1		
	8		1.435.9-17.1-1206-04	ПТ1 L=800	5	6		
Б4	9		кж.ц. 16.06	Планка				
Лист 5-ПК-1.0 ГОСТ19903-74 3-IV-Ст3 ГОСТ16523-70								
				330x2662	2	2		6,8 кг
	10		1.435.9-17.1-1208	Накладка	3	3		
	11		1.435.9-17.1-1209	Накладка	2			
Притворы								
Уголок 32x25x2,5-81019772-74 в ст.кп. ГОСТ11474-76								
Б4	12		кж.ц. 16.07	R=4410	1			4,55 кг
Б4	13		кж.ц. 16.08	R=4435		1		4,55 кг
Б4	14		кж.ц. 16.09	Направляющая				
Уголок 32x25x2,5-81019772-74 в ст.кп. ГОСТ11474-76								
				R=2682	1	1		2,71 кг

Узлы I-V, сечения А-А, Б-Б, В-В, Г-Г, К-К, Вид П см. 1.435.9-17.1-1200СБ.

И.В.Маслов, Подпись и дата Взам.инв.№

Инж. Сырова
Ст.инж. Голуба
Рук.гр. Выягина
Гл.спец. Павлюнов
Нач.отд. Осакин
Г.И.П. Глазун
И.кантр. Янтоньев

ТП 816-1-146.88 - КЖ.Ц.16.00

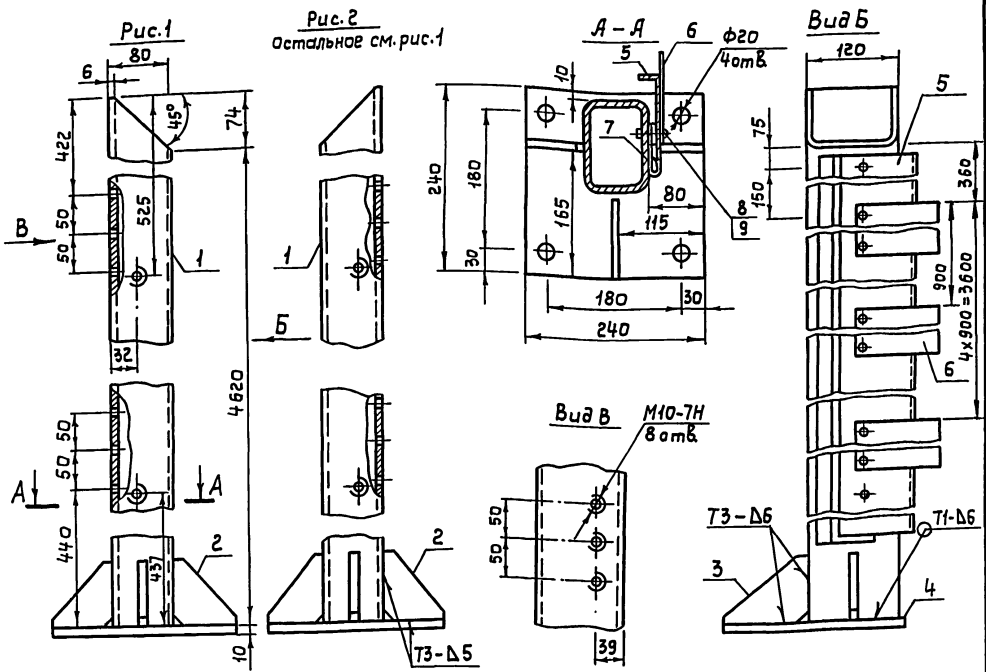
Каркас створки

Стандия Масса Масштаб
Р см. 1:25

Лист 1 из 1
Гипрогратежпром
г. Иваново

Привязан
инв.№

Альбом 2



Обозначение	Рис.
кж.ц. 17.00	1
-01	2

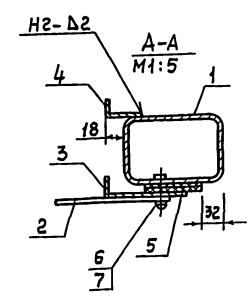
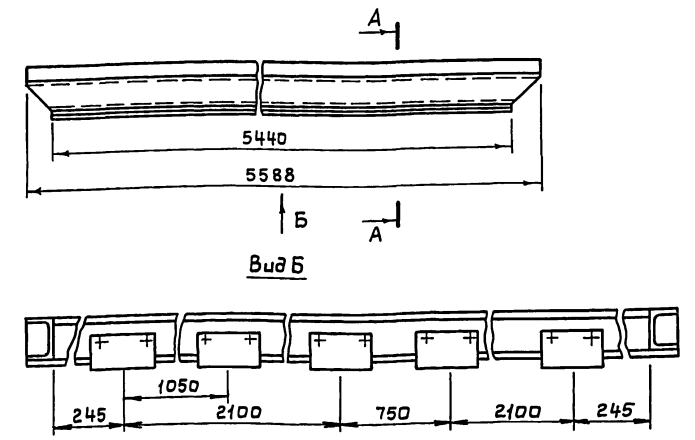
Формат	Зона	Поз.	Обозначение	Наименование	Кол. на испод.		Примеч.
					-	01	
<u>Детали</u>							
Б4		1	кж.ц. 17.01	связь	1	1	76,8 кг
				Профиль прямоугольный			
				120 x 80 x 6			
				Молодечневского ЗЛК			
		2	1.435.9-17.4-5103	Ребра	2	2	
		3	-01	Ребра	1	1	
		4	1.435.9-17.4-5105	Основание	1	1	
Б4		5	кж.ц. 17.02	Планка E=4350	1	1	4,0 кг
				Лист 5-ЛН-1.0 ГОСТ 19903-74			
				Лист 3-IV-Ст3 пс ГОСТ 16523-70			
		6	1.435.9-17.4-5104	Накладка	5	5	
Б4		7	кж.ц. 17.03	Пластина I, рулон ТМК ш-м-4	1	1	4,2 кг
				ГОСТ 7338-77 175 x 4500			
				Стандартные изделия			
		8		Винт В.М4-69 х 14.58.019 ГОСТ 17473-80	30	30	
		9		Шайба 4.65Г.029 ГОСТ 6402-70	30	30	

Сварные швы по ГОСТ 5264-80

Привязан	
Шв. №	

Ш.инж. Сырова	Голова			ТП 816-1-146.88 - кж.ц. 17.00
Ст. инж. Голова	Выпучка			
Рук. гр. Выпучка	Павликов			
Тя. спец. Павликов	Осокин			
Нач. отд. Осокин	Глезин			
Гип. Глезин	Антонычева			Стойка
Н. контр. Антонычева				
				Р 90,63 1:5
				Лист Листов 1
				Гипрогратехпром г. Иваново

Альбом 2



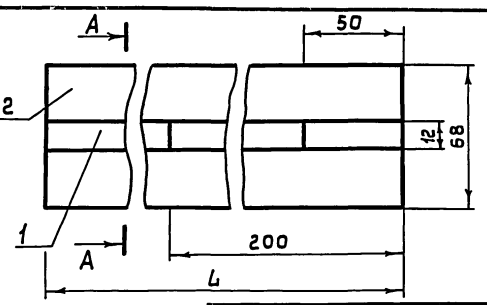
Формат	Зона	Поз.	Обозначение	Наименование	кол.	Примеч.
<u>Детали</u>						
Б4		1	кж.ц. 18.01	связь	1	91,24 кг
				Профиль прямоугольный 120x80x6		
				Молодечневского ЗЛК		
		2	1.435.9-17.4-5104	Накладка	6	
Б4		3	кж.ц. 18.02	Планка E=5436	1	4,83 кг
				Лист 5-ЛН-1.0 ГОСТ 19903-74		
				Лист 3-IV-Ст3 пс ГОСТ 16523-70		
Б4		4	кж.ц. 18.03	Уголок E=5588	1	2,8 кг
				Лист 5-ЛН-1.0 ГОСТ 19903-74		
				Лист 3-IV-Ст3 пс ГОСТ 16523-70		
Б4		5	кж.ц. 18.04	Пластина I, рулон ТМК ш-м-4	1	2,18 кг
				ГОСТ 7338-77 65 x 5440		
<u>Стандартные изделия</u>						
		6		Винт В.М4-69 х 14.58.019 ГОСТ 17473-80		
		7		Шайба 4.65Г.029 ГОСТ 6402-70		

сварные швы по ГОСТ 5264-80

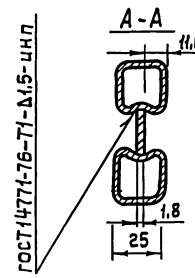
Ст. инж. Голова				ТП 816-1-146.88 - кж.ц. 18.00
Рук. гр. Выпучка				
Тя. спец. Павликов				
Нач. отд. Осокин				
Гип. Глезин				
Н. контр. Антонычева				Переключатель
				Р 105,91 1:10
				Лист Листов 1
				Гипрогратехпром г. Иваново

Привязан	
Шв. №	

Альбом 2



Обозначение	Марка	Л, мм	Масса, кг
кж.ц. 19.00	ПТд	4407	13,22
-01	ПТб	2679	8,04
-02	ПТВ	890	2,57
-03	ПТг	4360	13,08



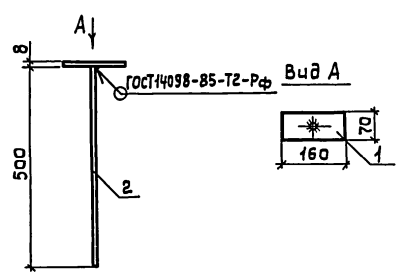
Формат Зона	Поз.	Обозначение	Наименование	Кол. на исполн.				Примеч.
				-	-01	-02	-03	
Детали								
Б4	1	кж.ц. 19.01	Лента 10пс-1,8х14гост 503-81	1	1	1	1	
Б4	2	кж.ц. 19.02	Труба 28х25х1,8	2	2	2	2	
			ТУ 14-3-194-73					

Инж.	Сыровя	Ст. инж.	Рук. гр.	Гл. спец.	Нач. отд.	ГИП	И. контр.	Кж.ц. 19.00
	Голева		Вылгина	Павлинов	Осакин	Глезин	Антоничева	
Профиль трубчатый (ПТд, ПТб, ПТВ, ПТг)								Стация
								Масса
								Масштаб
								Р см. табл.
								1:5
Лист								Листов 1
Гипроагротехпром								
г. Иваново								

Инв. № подл. Подпись и дата Взам. инв. №

Копировал Крайнова Формат А4

Альбом 2



Формат Зона	Поз.	Обозначение	Наименование	Кол.	Примеч.
Детали					
Б4	1	кж.ц. 20.01	Лист 6-8,0 гост 19903-74 в ст 3 кп 2 гост 14637-79	1	0,70 кг
Б4	2	кж.ц. 20.02	А-1-10 гост 5781-82 L=500	1	0,31 кг

Исполн.	Кучина	Рук. гр.	Вылгина	Гл. спец.	Павлинов	Нач. отд.	Осакин	ГИП	Глезин	И. контр.	Антоничева	ТП 816-1-146.88 - кж.ц. 20.00
Анкер А3												
Стация												
Масса												
Масштаб												
Р 1,01												
1:50												
Лист												
Листов 1												
Гипроагротехпром												
г. Иваново												

Инв. № подл. Подпись и дата Взам. инв. №

Копировал Крайнова Формат А4