

ТИПОВОЙ ПРОЕКТ

814-1-887

СОРТИРОВАЛЬНЫЙ ПУНКТ ДЛЯ
ПОСЛЕУБОРОЧНОЙ ОБРАБОТКИ И
ПРЕДПОСАДОЧНОЙ ПОДГОТОВКИ КАРТОФЕЛЯ
ПРОИЗВОДИТЕЛЬНОСТЬЮ 50 Т/ЧАС

Альбом III

Строительные изделия

				Привлекен:	
№ в. н.					

ТИПОВОЙ ПРОЕКТ 814-1-8.87

СОРТИРОВАЛЬНЫЙ ПУНКТ ДЛЯ ПОСЛЕУБОРОЧНОЙ ОБРАБОТКИ И ПРЕДПОСАДОЧНОЙ ПОДГОТОВКИ КАРТОФЕЛЯ ПРОИЗВОДИТЕЛЬНОСТЬЮ 50 Т/Ч

АЛЬБОМ III СОСТАВ ПРОЕКТА

Альбом I Пояснительная записка. Схема генерального плана. Технология производства.

Силовое электрооборудование. Связь и сигнализация.

Альбом II Архитектурно-строительные решения. Конструкции железобетонные.

Конструкции металлические. Конструкции деревянные. Отопление и вентиляция.

Внутренние водопровод и канализация.

Альбом III Строительные изделия

Альбом IV Сметы

Альбом V Спецификации оборудования.

Альбом VI Ведомости потребности в материалах.

Утвержден
институт Гипронисельпром

Приказ №106 от 13.07.87

Введен в действие
Гипронисельпромом
Приказ №106 от 13.07.87

Разработан
институтом «Гипронисельпром»
Госагропрома СССР

Главный инженер института

А. Д. Бутенко

Главный инженер проекта

Г. А. Хлебников

				Привязан	
Иванов					

Альбом №

Типовой проект

Инв. № подл. Подпись и дата. Взам. инв. №

Обозначение или марка листа	Наименование	Стр.
ДС	Содержание альбома (начало)	2
ДС	Содержание альбома (окончание)	3
АРИ. 0100	Изделие соединительное МД1	4
АРИ. 0200	Изделие соединительное (МД2, МД3)	5
АРИ. 0300	Элемент фасонный МД4	6
АРИ. 0400	Элемент фасонный (МД5, МД6)	6
ДО	Документ описания	7
КНИ. 010000	Лоток ЛК2	8
КНИ. 020000	Лоток (ЛК3, ЛК4)	9
КНИ. 030000	Лоток ЛК5	10
КНИ. 040000	Лоток ЛК6	11
КНИ. 050000	Колонна К1	12
КНИ. 050100	Изделие закладное МН1	13
КНИ. 060000	Колонна К2	14
КНИ. 060100	Изделие закладное (МН2, МН3)	15
КНИ. 070000	Колонна К3	16
КНИ. 080000	Колонна К4	17
КНИ. 090000	Колонна К5	18
КНИ. 100000	Колонна К6	19
КНИ. 110000	Колонна К7	20
КНИ. 120000	Колонна К8	21
КНИ. 130000	Колонна К9	22
КНИ. 140000	Колонна К10	23
КНИ. 150000	Колонна К11	24

Обозначение или марка листа	Наименование	Стр.
КНИ. 160000	Колонна К12	25
КНИ. 170000	Колонна К13	26
КНИ. 180000	Колонна К14	27
КНИ. 190000	Колонна К15	28
КНИ. 200000	Колонна К16	29
КНИ. 210000	Колонна К17	30
КНИ. 220000	Колонна К18	31
КНИ. 230000	Колонна К19	32
КНИ. 240000	Колонна К20	33
КНИ. 250000	Колонна К21	34
КНИ. 260000	Колонна К22	35
КНИ. 270000	Колонна К23	36
КНИ. 280000	Колонна К24	37
КНИ. 290000	Колонна К25	38
КНИ. 300000	Колонна К26	39
КНИ. 310000	Колонна К27	40
КНИ. 320000	Колонна К28	41
КНИ. 330000	Колонна К29	42
КНИ. 340000	Колонна К30	43
КНИ. 350000	Колонна К31	44
КНИ. 360000	Колонна К32	45

Инв. №				Привязан		
И.контр.	Т.кач	В.контр.	В.контр.			
И.контр.	И.длина	В.контр.	В.контр.			
Г.И.П.	Хлебников	В.контр.	В.контр.	т.п. 814-1-В.87 ДС		
Содержание				Стандия	Лист	Листов
альбома				РП	1	2
				ГИПРОНИСЕЛЬПРОМ		
				г.Орел		

22459-03 3

Копировал Перелыгина

Формат А3

Обозначение или марка листа	Наименование	Стр.
Кни. 370000	Колонна К33	46
Кни. 380000	Колонна К34	47
Кни. 390000	Колонна К35	48
Кни. 40.0000	Колонна К36	49
Кни. 410000	Ферма (ФС1...ФС6)	50
Кни. 410000сб	Ферма (ФС1...ФС6). Сборочный чертёж.	51, 52
Кни. 420000	Плита П2	53
Кни. 430000	Прогон ПРГ3	54
Кни. 440000	Прогон (ПРГ4, ПРГ5)	55
Кни. 450000	Прогон (ПРГ6, ПРГ7)	56
Кни. 460000	Панель стеновая (ПС3... ПС5).	57
Кни. 470000	Панель ПГ5	58
Кни. 480000	Ригель РГ2	59
Кни. 490000	Ригель (РТ3, РТ15, РТ16, РТ19)	60
Кни. 490000сб	Ригель (РТ3, РТ15, РТ16, РТ19) Сборочный чертёж.	61
Кни. 500000	Ригель РГ4	62
Кни. 510000	Ригель РГ5	63
Кни. 520000	Ригель (РТ6, РТ12, РТ13, РТ14, РТ17, РТ18)	64
Кни. 520000сб	Ригель (РТ6, РТ12, РТ13, РТ14, РТ17, РТ18) Сборочный чертёж.	65
Кни. 530000	Ригель РГ7	66
Кни. 540000	Ригель РГ8	67
Кни. 550000	Ригель РГ9	68

Обозначение или марка листа	Наименование	Стр.
Кни. 560000	Ригель (РТ10, РГ20)	69
Кни. 570000	Ригель (РТ11, РГ21)	70
Кни. 580000	Шпёр ШБ1	71
Кни. 590000	Изделие соединительное МС1	72
Кни. 600000	Изделие соединительное МС2	73
Кни. 610000	Изделие соединительное (МС3, МС4, МС6).	74
Кни. 620000	Изделие соединительное МС5	75
Кни. 630000	Связь РС3	76
Кни. 640000	Балка БМ1	77
Кни. 650000	Сетка С1	78
Кни. 660000	Каркас плоский (КР1... КР6)	79
Кни. 660000сб	Каркас плоский (КР1... КР6). Сборочный чертёж.	80
К.Д. 010000	Щит Щ1	81
К.Д. 020000	Изделие соединительное (МС1, МС2)	82

Привязка

Ш. №

Копировал Муратова

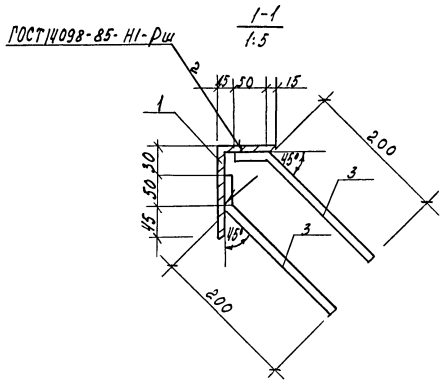
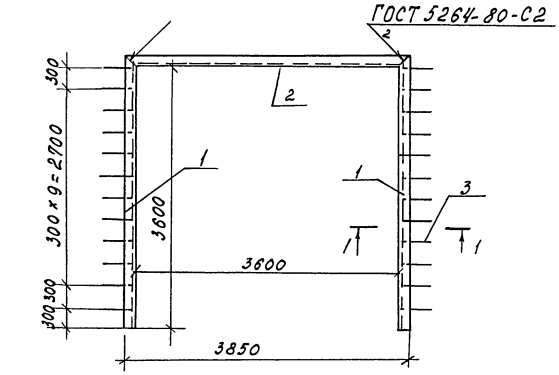
т.п. 8/4-1-8.87
22459-03 4

АС

Лист

2

т.п. 8/4-1-8.87



Формат Лист	№	Обозначение	Наименование	Кол	Примечание
<u>Детали</u>					
Б4	1	АРЦ 0101	Узелок 125x80x8-БГОСТ8510-72 8СТ3.СП2ГОСТ 535-79 ρ = 3725	2	48,562 кг
Б4	2	АРЦ 0102	Узелок 125x80x8-БГОСТ8510-72 8СТ3.СП2ГОСТ 535-79 ρ = 3850	1	48,12 кг
Б4	3	АРЦ 0103	А-1-10 ГОСТ 5781-82 ρ=250	37	0,154 кг

Покрытие - эмаль ПФ-133 серая ГОСТ 926-82 VII, 4/1-А
Грунт ГФ-021 ГОСТ 25129-82

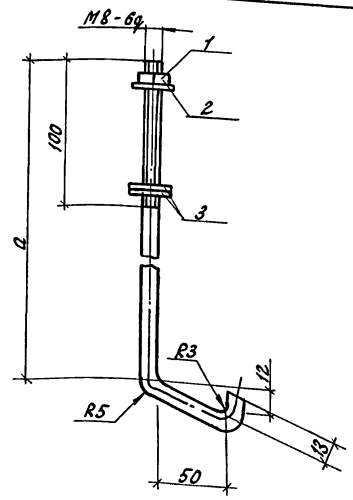
Н. КОНТР. Ткач		1982	т.п. 8/4-1-8.87 АРЦ 0100		
П. СПЕЧ. Делало		1982			
Р.К. СЕР. Колесников		1982			
Р.К. СР. Саучков		1982			
А.Р. Шкарлета		1982	Узелок соединительное МА 1		
Проб. Щуралева		1982			
Привязан			Ставия	Масса	Масштаб
			ДЛ	146,04	1:100
			Лист	Листов 1	
ИНВ М			ГИПРОНИСЕЛЬПРОМ		
			г. Орел		

22459-03 5

Копировал Салова

Формат А3

Типовой проект
Альбом №1



Обозначение	Мар. кз	Размер, мм а	Масса кг
АРН 0200	МД2	340	0,156
-01	МД3	200	0,100

Покрытие - эмаль ПФ-133 серая ГОСТ 926-82 VII; 4/1-1
Грунт ГФ-021 ГОСТ 25129-82

Формат	Солн.	Поз.	Обозначение	Наименование	Кол.	Примечание
				<u>Документация</u>		
			2.460-1, вып.1	Типовые архитектурно-строительные детали одноэтажных промышленных неотапливаемых зданий с покрытиями из асбестоцементных волнистых листов		
				<u>Детали</u>		
		1	2.460-1, вып.1 лист 43	Гайка Г	1	
		2	2.460-1, вып.1 лист 43	Шайба Ш1	1	
		3	2.460-1, вып.1 лист 43	Прокладка ПМ1	2	
			<u>Переменные данные для исполнений</u>			
				<u>АРН 0200</u>		
				<u>Детали</u>		
Б4		4	АРН 0201	А1-8 ГОСТ 5781-82 В-394	1	0,156 кг
				<u>АРН 0200-01</u>		
				<u>Детали</u>		
Б4		4	АРН - 0201-01	А-Г-8 ГОСТ 5781-82 В-254	1	0,100 кг

Цифр. № табл. Подпись и дата. Взам. инв. №

При вязан

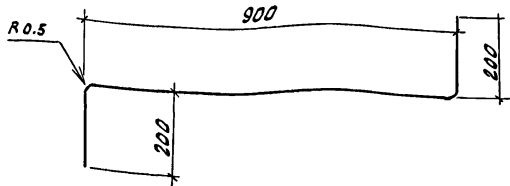
Инв. №							

И. контр. Ткач	И. п. 01.01.87	АРН 0200	Стадия	Масса	Масштаб
Гл. спец. Репало	И. п. 01.02.87				
Рук. сект. Колерников	И. п. 01.02.87	И. п. 01.04.87	РП	см. таблицу	1:5
Рук. гр. Сачков	И. п. 01.02.87	Изделие соединительное (МД2 МД3)	Лист	Листов 1	
Проф. Шарпета	И. п. 01.02.87		ГИПРОНИСЕЛЬПРОМ г. Орел		
Провер. Нуралова	И. п. 01.02.87				

Копировал Ахромова

22459-03 6

Формат А3



Привязан			
Инв. №			

АРЦ 0300

Элемент фасонный
МД 4

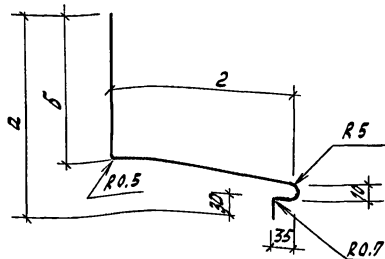
Таблица Масса Масштаб

рп 5.0кг 1:10

Лист Листов 1

ГИПРОНИСЕЛЬПРОМ
г. Орел

04 Б-ПН-НО-0.7 ГОСТ 19904-74
Н-МТ-1 ГОСТ 14918-80
1100х1100



Обозначение	Мар-ка	Размер, мм			Мас.-са, кг
		а	б	2	
АРЦ 0400	МД5	230	160	220	8.05
- 01	МД6	195	25	150	4.15

Привязан			
Инв. №			

т.п. 814-1-8.87 АРЦ 0400

Элемент фасонный
(МД 5, МД 6)

Таблица Масса Масштаб

рп см. табл. 44 1:5

Лист Листов 1

ГИПРОНИСЕЛЬПРОМ
г. Орел

04 Б-ПН-НО-0.7-ГОСТ 19904-74
Н-МТ-1 ГОСТ 14918-80
550 х 3600

1. Знак \blacklozenge на фермах и колоннах, балках БМ нанести несмываемой краской.

2. Закладные детали ж.-б. изделий (лотков, колонн, ферм, прогонов, плит покрытия, ригелей, стеновых панелей) на глубину 50 мм от поверхности ж.-б. изделия должны быть покрыты слоем цинка толщиной 0,12 мм (способом металлизации), согласно требованиям СНиП 2.03.11-85.

3. Для колонн, плит покрытия принять бетон нормальной плотности с маркой по водонепроницаемости W4.

4. Марку бетона по морозостойкости для колонн ферм, прогонов, плит, покрытия принять F50.

5. Марку стали для изготовления арматурных изделий в плитах покрытия принять: для напрягаемой - В0С ненапрягаемой - 35ГС.

6. Марка стали для изготовления закладных изделий в ст 3 кп 2 по ГОСТ 380-71, класс стали С38/23.

7. Щит Щ1 изготавливать из строганой древесины хвойных пород II сорта (сосна или ель) с влажностью не более 20% и удовлетворять требованиям раздела 2 СНиП II-25-80 „Деревянные конструкции. Нормы проектирования.“

8. Для древесины щита предусмотреть защиту от биологического повреждения путем антисептирования препаратом ББ-11 по ГОСТ 23787.6-79 в соответствии с рекомендациями ЦНИИСК им. Кучеренко „Защита клееных деревянных конструкций в хранилищах картофеля и овощей.“

9. Ручную сварку выполнять электродами типа Э42.

Привязан:		И.контр. Ткач	02.01.87	т.п. 814-1-8.87	ДО						
		И.специст Репало	02.01.87								
		И.констр. Тимошенко	02.01.87								
		Рук.сект. Колесников	02.01.87								
		Рук.гр. Коротков	02.01.87								
		Ст.техн. Корченков	02.01.87								
Инв. N		Пров. Чеснова	02.01.87	Документ описания	<table border="1"> <tr> <td>Стадия</td> <td>Лист</td> <td>Листов</td> </tr> <tr> <td>РП</td> <td></td> <td>1</td> </tr> </table>	Стадия	Лист	Листов	РП		1
Стадия	Лист	Листов									
РП		1									

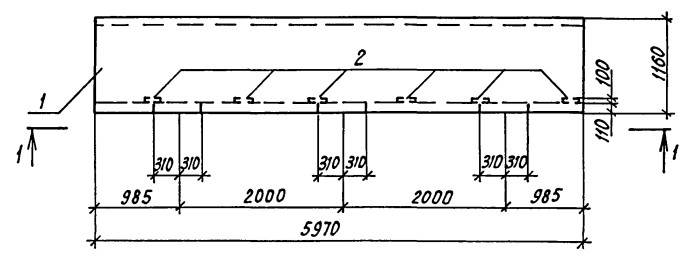
22459-03 8

Копировал Перельгина

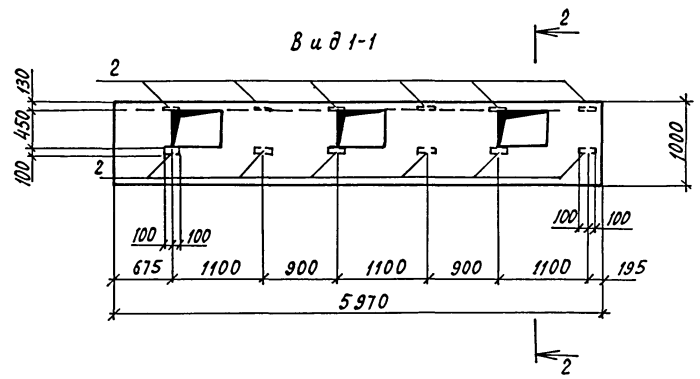
Формат А3

Альбом III

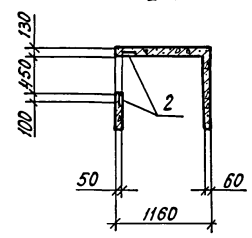
7 и 8 ловой проект



Вид 1-1



2-2



Формат	Зона	Поз.	Обозначение	Наименование	Кол.	Примечание
				Документация		
А3			КЖИ.ДО	Документ описания		
				Сборочные единицы		
		1	3.006.1-2/82, 1-1-08.0	Лоток Л8-5-А	1	
		2	1.400-15. В1.120-17	Изделие закладные МН107-6	12	

Ведомость расхода стали на дополнительные закладные детали, кг

Марка элемента	Изделия закладные					Всего	Общий расход
	Арматура класса	Прокат марки					
	A-III	В ст 3 кл 2					
	ГОСТ 5781-82	ГОСТ 19903-74					
	φ 8	Итого	-δ=6	-δ=8	Итого		
Л8-5-А	1,44	1,44	10,8	4,8	15,6	17,04	17,04

Сетку в местах отверстий вырезать по месту.

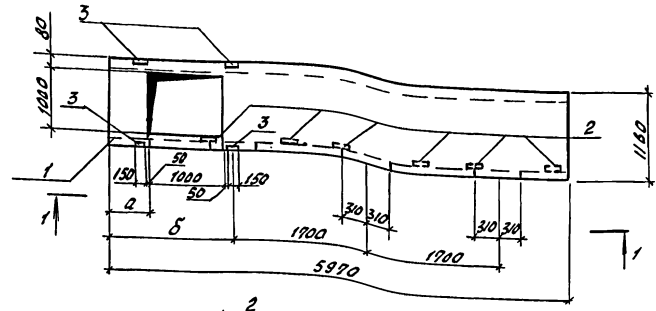
Циб. № 1001. Подпись и дата (взятый бл.)

Привязан

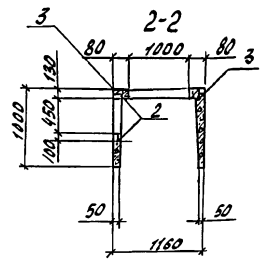
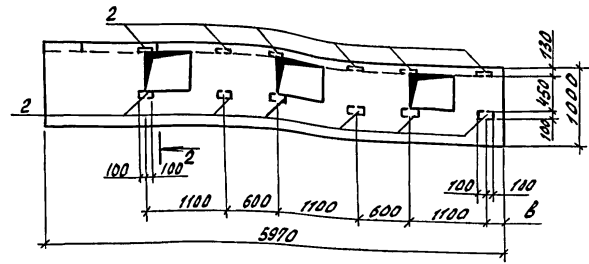
Н.контр. Ткач	02.03.87	м.п. 8/4-1-8.87	КЖИ. 010000
Л.спец.ого Репало	01.09.87		
Л.контр. Тимошенко	02.03.87	Лоток ЛК2	Лист 3,9 м 1:50
Рук.сект. Коваленков	02.03.87		
Рук.гр. Коротков	02.03.87		
Инж. Новикова	02.03.87		
Пров. Коротков	02.03.87		
Привязан		Лист Листов 1	
Циб. №		ГИПРОНИСЕЛЬПРОМ г. Орел	

Альбом III

Титуловый проект



Вид 1-1



Обозначение	а, мм	б, мм	в, мм	Марка
-КНЦ. Д20000	555	1585	195	АК3
-Д1	4415	985	1295	АК4

Формат	Зона	Лист	Обозначение	Наименование	Кол. на число		Примечание
					-	01	
				Документация			
			КНЦ. Д0	Документ описания			
				Сборочные единицы			
		1	3.006.1-2/82, 1-1-08.0	Лоток ЛВ-5-Б	1	-	
		1	3.006.1-2/82, 1-1-08.0	Лоток ЛВ-5-В	-	1	
		2	1.400-15, В.1, 120.17	Изделие закладное МН107-6	12	12	
		3	1.400-15, В1, 120-11	Изделие закладное МН107-6	4	4	

Ведомость расхода стали на дополнительные закладные детали, кг

Марка элемента	Изделия закладные						Всего	Общий расход
	Арматура класса А-III		Прокат марки Вст 3 кл 2					
	ГОСТ 5781-82		ГОСТ 19903-74					
	ФВ	Итого	-δ=6	-δ=8	Итого			
ЛВ-5-Б	1.92	1.92	13.6	6.4	20	21.92	21.92	
ЛВ-5-В	1.92	1.92	13.6	6.4	20	21.92	21.92	

Сетку в местах отверстий вырезать по месту.

Лист 1 подл. Лейбис и др. в замкнутой

Привязан

Лист 1

Н. контр.	МКАЧ		02.03.87
И. стено. от.	Резалов		02.03.87
Л. констр.	Тимашенко		02.03.87
Р. к. св. ст.	Беленчиков		02.03.87
Р. к. гр.	Коротков		02.03.87
Инж.	Нувикова		02.03.87
Пр. в.	Коротков		02.03.87

м.п. 814-1-8 87		КНЦ. Д20000		
Лоток (АК3, АК4)	Стадия	Масса	Масштаб	
	рп	3.9т	1:50	
	Лист	Листов 1		
ГИПРОНИСЕЛЬПРОМ г. Орел				

22459-03 10

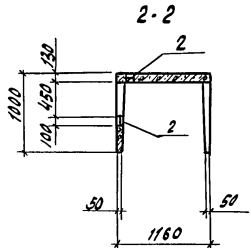
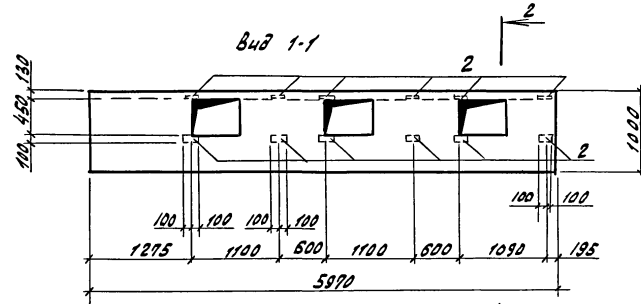
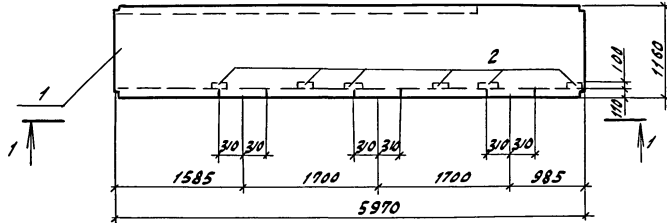
Капировал Зубакова

Формат А4

Альбом

Типовой проект

ИЧН.под. Подпись и дата. Ураган.В.К.



Формы	Этаж	Поз.	Обозначение	Наименование	Кол.	Примечание
				<u>Документация</u>		
A3			КНИ. Д0	Документ описания		
				<u>Сборочные единицы</u>		
		1	3.006.1-2/82. 2-2-03	Лоток Л48-8-А	1	
		2	1.400-15.В1. 120-17	Изделие закладное МН1078	12	

Ведомость расхода стали на дополнительные закладные детали, кг

Марка элемента	Изделия закладные					Всего	Общий расход
	Арматура класса		Прокат марки				
	А-III		Вст Зкл 2				
	ГОСТ 5781-82		ГОСТ 19903-74				
	Ø8	Итого	-5=6	-5=8	Итого		
Л48-8-А	1.44	1.44	10.8	4.8	15.6	17.04	17.04

Сетки в местах отверстий вырезать по месту.

Приказ

ИЧН.В

Н.контр.	Ткач	02.03.87
Лаврицкий	Репало	02.03.87
П.контр.	Тимошенко	02.03.87
Р.к.смет.	Каленникова	02.03.87
Р.к.гр.	Коротков	02.03.87
ИЧН.	Новикова	02.03.87
Пров.	Коротков	02.03.87

м.п. В14-1-8.87.

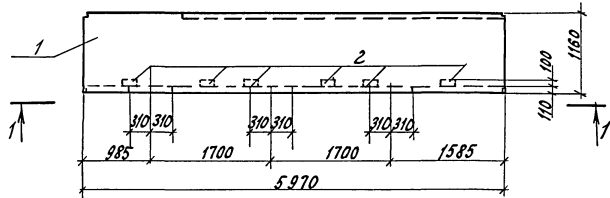
КНИ. 030000

Лоток ЛК5

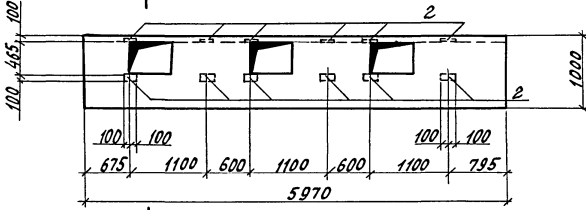
История	Маслов	Масугаб
р/т	3,65т	1:50
Лист	Листов 1	
ГИПРОНИСЕЛЬПРОИМ г.Иркутск		

22459-03 И

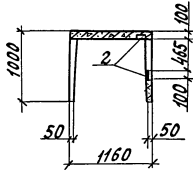
Титуловый проект Альбом Ш



Вид 1-1



2-2



Формат	Зона	Поз.	Обозначение	Наименование	Кол.	Примеч.
				<u>Документация</u>		
А3			КЖН. Д0	Документ описания		
				<u>Сборочные единицы</u>		
		1	3.005.1-2/822.2-2-03	Лоток ЛУ8-8Н-А	1	
		2	1.400-15. В1 120-17	Изделие закладное МН108	12	

Ведомость расхода стали на дополнительные закладные детали, кг

Марка элемента	Изделия закладные					всего	Общий расход
	Арматура класса А-IV		Прокат марки Вст 3 кп 2				
	ГОСТ 5781-82		ГОСТ 19903-74				
	φ8	Итого	-δ=6	-δ=8	Итого		
ЛУ8-8Н-А	1,44	1,44	10,8	4,8	15,6	17,04	17,04

Сетки в местах отверстий вырезать по месту.

Цивил.подл. Подписи и дата. Взам.инв.в

Н.контр. Ткач	В.п. 02.09.87	т.п. 814-1-8.87	КЖН. Д4 0000		
В.акц. Делало	В.п. 02.09.87				
Г.контр. Тимошенко	В.п. 02.09.87				
Р.контр. Коменников	В.п. 02.09.87				
Р.к. гр. Каротков	В.к. 02.09.87	Лоток АК6	Стадия	Масса	Масштаб
Инж. Навикова	В.к. 02.09.87		РП	3,65т	1:50
Пров. Каротков	В.к. 02.09.87		Лист	Листов 1	
			ГИПРОНИСЕЛЬПРОМ		
			2 ДРЛ		

22459-03 12

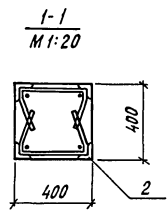
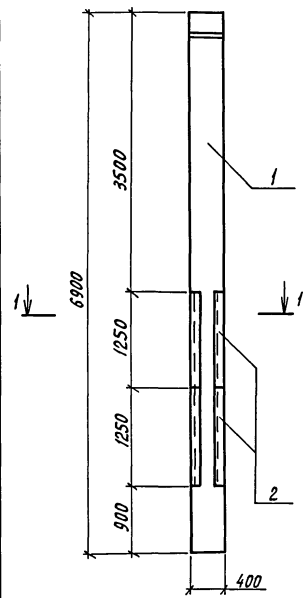
Копировал Ахромова

Формат А4

Альбом III

Типовой проект

Инв. и подл. Подпись и дата. Взам. инв. №



Формат	Зона	Поз.	Обозначение	Наименование	Кол.	Примечание
				<u>Документация</u>		
A3			КНИ. Д0	Документ описания		
				<u>Сборочные единицы</u>		
	1		1.823.1-2.1.200-36	Колонна 2К 69.4-1-1	1	
A3	2		КНИ. 050100	Изделие закладное МН1	4	

Ведомость расхода стали на дополнительные закладные детали, кг

Марка элемента	Изделия закладные					Общий расход
	Арматура класса А-III		Прокат марки Вст 3 кп 2		Всего	
	ГОСТ 5781-82		ГОСТ 8509-72			
	φ8	Итого	Л63×5	Итого		
2К 69.4-1-1	4,2	4,2	48,0	48,0	52,20	52,20

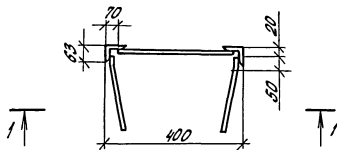
И.контр.	Ткач	02.02.87	м.п. 014-1-0.87	КНИ. 050000		
И.специал.	Репало	02.03.87				
И.констр.	Тимошенко	02.03.87				
Рук.сект.	Колесников	02.03.87				
Рук.гр.	Коротков	02.03.87				
Ст.техн.	Семенович	02.03.87	Колонна К1	Студия	Масса	Масштаб
Пров.	Чеснова	02.03.87		рп	2,8т	1:50
				Лист	Листов 1	
Привязан			ГИПРОНИСЕЛЬПРОМ			
Инв. №			2.0рел			

22459-03 13
Копировал Перелыгина
Формат А3

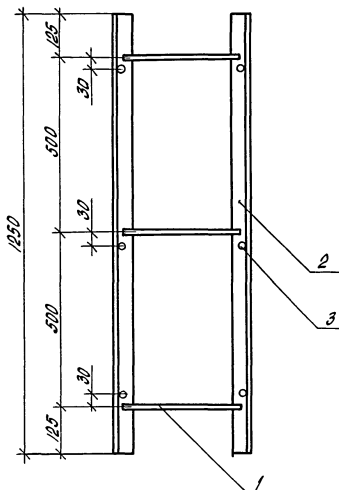
Альбом II

Тыловый проект

Имя, И. Подпись и дата, вымпел №



1-1



Вид	Лист	Обозначение	Наименование	Кол.	Примечание
			<u>Детали</u>		
Б4	1	КЖИ.050101	А-III-В ГОСТ 5781-82, С-370	3	0,15 кг
Б4	2	КЖИ.050102	Уголок 50х50х5-Б ГОСТ 7535-78, С-120 Ст 3 кп 2 ГОСТ 7535-78	2	6,0 кг
Б4	3	КЖИ.050103	А-III-В ГОСТ 5781-82, С-250	6	0,10 кг

1. Покрытие Ц 12.
2. Сварка по ГОСТ 4098-85, тип соединения - Н1, способ сварки Рш.

И.контр.	Ткач	Л.П.	02.03.87	м.п. 814-1-8.87 КЖИ.050100	Изделие закладное МН 1	Станция	Масса	Масштаб
Инженер	Велодо	Л.П.	02.03.87			РП	13,05	1:10
Д.контр.	Тимошенко	Л.П.	02.03.87			Лист	Листов 1	
Инж.сект.	Колесников	С.В.	02.03.87			ГИПРОНИСЛЬПРОМ г.Дзев		
Инж.за.	Семеникова	Н.В.	02.03.87					
Ст.техн.	Семеникова	Н.В.	02.03.87					
Пров.	Чеснова	Л.П.	02.03.87					
Привязан								
Имя.И								

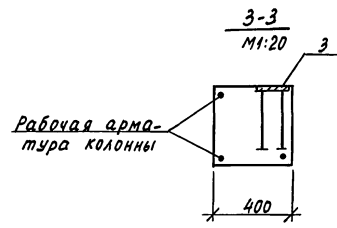
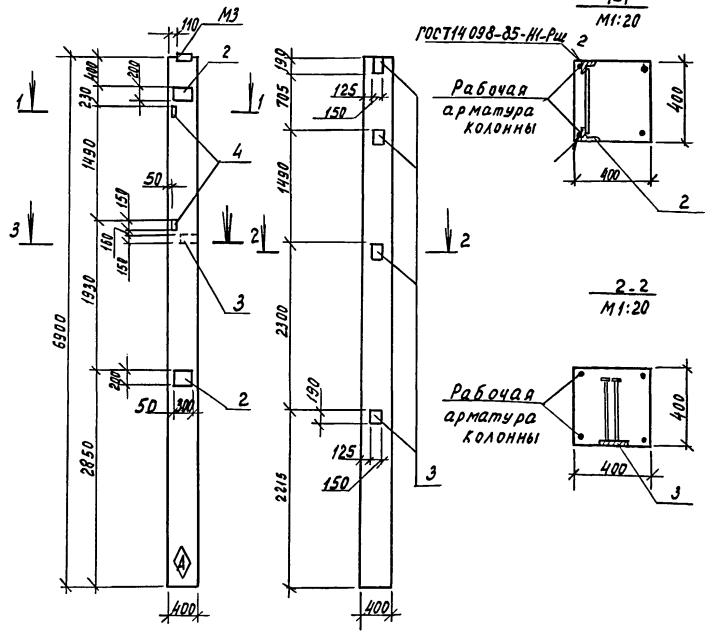
22459-03 14

Копировал Полова

Формат А3

Львов И

Тилевый проект



Формат	Дата	Лист	Обозначение	Наименование	Кол.	Примечание
				<u>Документация</u>		
A3			кни. Д0	Документ описания		
			1.400-6/76, вып.1	Унифицированные закладные детали сборных железобетонных конструкций зданий промышленных предприятий		
				<u>Сборочные единицы</u>		
		1	1.823.1-2.1 100-38	Колонна 1КБ3.4-1-1	1	
		2	1.400-6/76, вып.1, лист 54	Изделие закладное М1-12	2	
A3		3	кни. 06.01.00.01	Изделие закладное МНЗ	5	
		4	1.400-6/76, вып.1, лист 54	Изделие закладное М1-14	2	

Ведомость расхода стали на дополнительные закладные изделия, кг

Марка элемента	Изделия закладные						всего	Общий расход	
	арматура класса		проект марки						
	А-III		вст 3 кл 2						
	ГОСТ 5781-82	ГОСТ 19903-74	ГОСТ 8509-72						
	φ12	шпала	-Б8	-Б10	шпала L 63x5	шпала			
1КБ3.4-1-1	9,0	9,0	12,15	9,2	21,35	3,0	3,0	33,45	33,45

Шив. Москва. Подпись и дата. Автоматич. выд.

И.контр.	Ткач	<i>[Signature]</i>	02.03.87	т.п. 814-1-8.87	КНЦ. 06.0000
И.сметной	Репало	<i>[Signature]</i>	02.03.87		
И.контр.	Тимошенко	<i>[Signature]</i>	02.03.87		
И.рук.смет.	Колесников	<i>[Signature]</i>	02.03.87		
И.рук.смет.	Коротков	<i>[Signature]</i>	02.03.87		
И.инж.	Кравцова	<i>[Signature]</i>	02.03.87	Колонна К2	Станд. Масса Масштаб
И.проект.	Чеснова	<i>[Signature]</i>	02.03.87		
И.к.в.н.	Привязан			Лист	Листов
				ГИПРОНИСЛЬПРОМ 2.0рел	

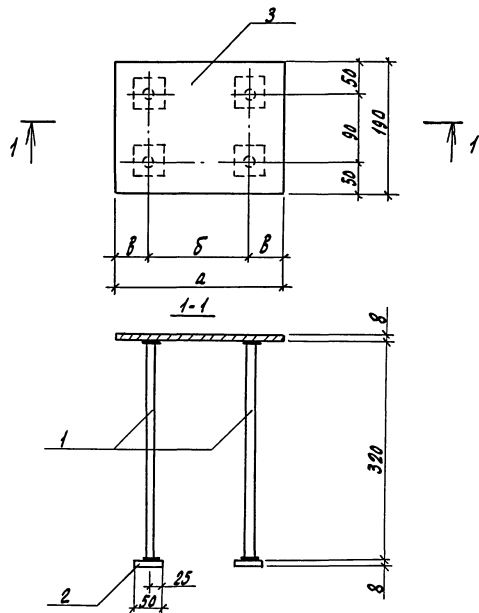
Копировал Муратова

22459-03 15
Формат А3

Альбом III

Типовой проект

Шифр и табл. Подписи и даты выполнения



Обозначение	Марка	a, мм	b, мм	В, мм	Масса, кг
-КЖН.060100	МН2	250	150	50	4,74
-01	МН3	150	90	30	3,55

Вариант	Зона	№3	Обозначение	Наименование	кол.	Примечание
				Детали		
64	1		КЖН.060101	А-III-12 ГОСТ 5781-82, Р=320	4	0,28 кг
64	2		КЖН.060102	Лист Б-ПН-НО-8 ГОСТ 19903-74 В ст 3 кл 2 ГОСТ 14037-79 (00/150)	4	0,16 кг
			Переменные данные для исполнения			
			КЖН.060100			
			Детали			
64	3		КЖН.060103	Лист Б-ПН-НО-8 ГОСТ 19903-74 (00/150) В ст 3 кл 2 ГОСТ 14037-79	1	2,98 кг
			КЖН.060100-01			
			Детали			
64	3		КЖН.060103-01	Лист Б-ПН-НО-8 ГОСТ 19903-74 (00/150) В ст 3 кл 2 ГОСТ 14037-79	1	1,79 кг

1. Покрытие 4-12.
2. Сварка по ГОСТ 14098-85, тип соединения Т1, способ сварки МФ.

Привязка

Шифр	И	Т	Л	Д

И.контр.	Т.Кав	И.В.	02.03.87
Исполн.	Репало	И.В.	02.03.87
У.контр.	Сидоренко	И.В.	02.03.87
Руч.скет.	Колесникова	И.В.	02.03.87
Руч.зр.	Карацков	И.В.	02.03.87
Испол.	Форманова	И.В.	02.03.87
Пров.	Карацков	И.В.	02.03.87

т.п. 814-1-8.87

КЖ 060100

Изделие закладное (МН2; МН3)

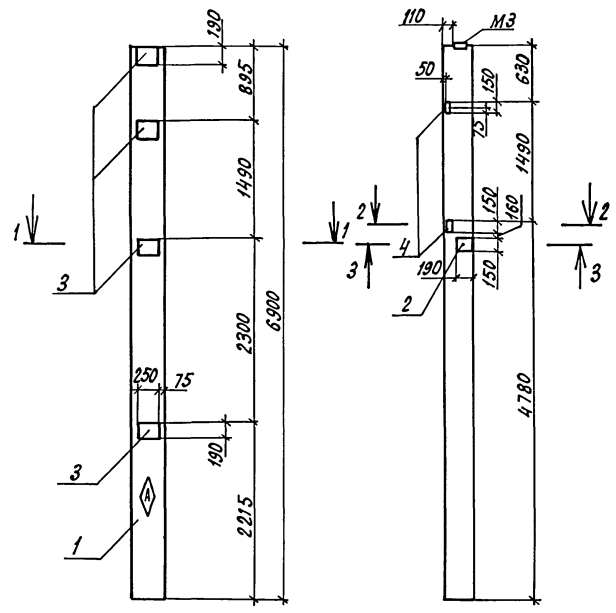
Контракт	Масса	Масштаб
РН	см. табл.	1:5
Лист	Листов 1	

ГИПРОНИСЕЛЬПРОМ
г. Орел

Копировал Николаева

22459-03 76 Формат А3

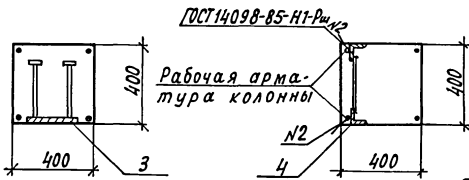
Альбом III
Типовой проект



1-1
М1:20

2-2
М1:20

3-3
М1:20



Привязан

И.н.в. №

Формат	Зона	Поз.	Обозначение	Наименование	Кол.	Примечание
				Документация		
A3			КНИ. Д0	Документ описания		
			1.400-6/76, вып.1	Унифицированные закладные детали сборных железобетонных конструкций зданий промышленных предприятий		
				Сборочные единицы		
		1	1.823.1-2.1 100-38	Колонна 1К69.4-1-2	1	
A3		2	КНИ. 06.0100-01	Изделие закладное МНЗ	2	
A3		3	КНИ. 06.0100	Изделие закладное МН2	4	
		4	1.400-6/76, вып.1, лист 54	Изделие закладное М1-14	2	

Ведомость расхода стали на дополнительные закладные детали, кг

Марка элемента	Изделия закладные						Общий расход
	Арматура класса		Прокат марки				
	А-III		Вст 3кп2				
	ГОСТ 5781-82		ГОСТ 19903-74		ГОСТ 8509-72		
	φ12	Итого	-δ = 8	Итого	163x5	Итого	
1К69.4-1-2	7,32	7,32	19,34	19,34	3,0	3,0	29,66

И.контр.	Ткач	02.03.87
И.проект.	Релало	02.03.87
И.констр.	Тимошенко	02.03.87
Рук. сект.	Коваленко	02.03.87
Рук. гр.	Коротков	02.03.87
Ст. техн.	Корченко	02.03.87
Пробв.	Чеснова	02.03.87

т.п. 8/4-1-8.87 КНИ. 07000

Колонна КЗ

Стадия Масса Масштаб

РП 2,75т 1:50

Лист Листов 1

ГИПРОНИСЕЛЬПРОМ
г. Орел

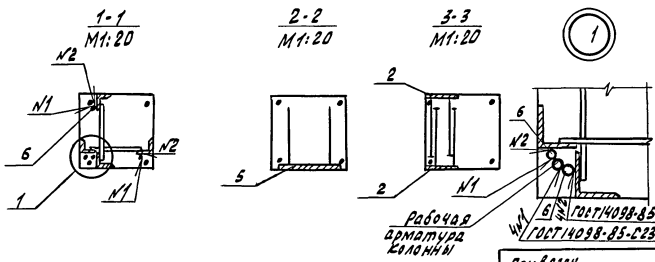
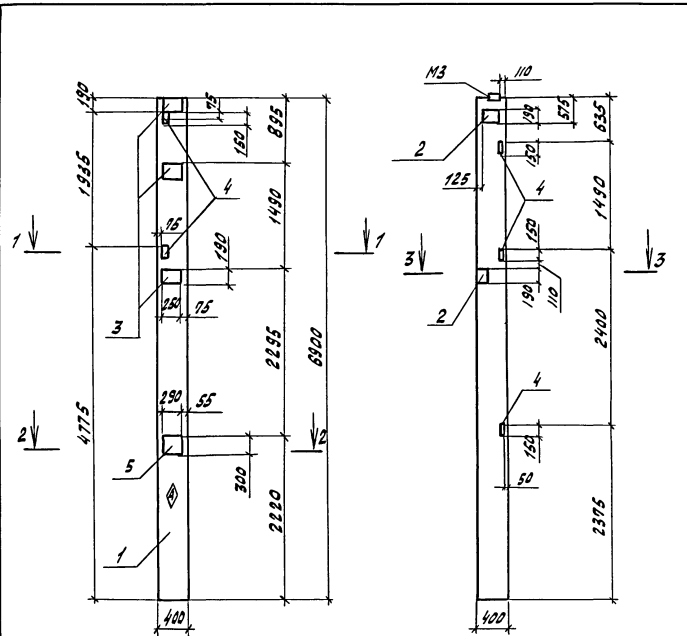
22459-03 17

Копировал Кухтинова

Формат А3

И.к.в. №/подпись и дата. Взам. инв. №

Титуловое проектирование Альбом II



Формат	Зона	№ з.	Обозначение	Наименование	Кол.	Примечание
				<u>Документация</u>		
A3			КНИ. Д0	Документ описания		
			1.400-6/76, вып.1	Унифицированные закладные детали сборных железобетонных конструкций зданий промышленных предприятий		
				<u>Сборочные единицы</u>		
		1	1.823.1-2.1 100-38	Колонна 1К69.4-1-3	1	
A3		2	КНИ 060100-01	Изделие закладное МНЗ	3	
A3		3	КНИ 060100	Изделие закладное МН2	3	
		4	1.400-6/76, вып.1, лист 54	Изделие закладное МТ-14	5	
		5	1.400-6/76, вып.1, лист 23	Изделие закладное МО-1-5	1	
				<u>Детали</u>		
Б4		6	КНИ.080001	А-III-20 ГОСТ 5781-82, L=100	4	

Ведомость расхода стали на дополнительные закладные детали, кг

Марка	Изделия закладные							Итого	Всего	Всего рядов
	арматура класса			Прокат марки						
	А-III			В ст3кп2						
элемент	ГОСТ 5781-82			ГОСТ 19903-74				ГОСТ 8509-72		
	Ø10	Ø12	Ø20	Итого	-S=8	Итого	LS3x5	Итого		
1К69.4-1-3	0.9	8.22	1.48	10.6	23.65	23.65	7.5	7.5	41.75	41.75

Имя и фамилия, Подпись и дата, Взамин В.К.

При вводе

И.В.И.									
--------	--	--	--	--	--	--	--	--	--

И.контр.	М.Коч	02.05.82							
Инженер	Резако	07.04.87							
Инженер	Тимошенко	02.03.82							
Инженер	Колесников	02.05.82							
Инженер	Королев	02.05.82							
Инженер	Корчаков	02.05.82							
Пров.	Чеснова	02.05.82							

т.п. 814-1-8.87 КНИ. Д80000

Колонна К4

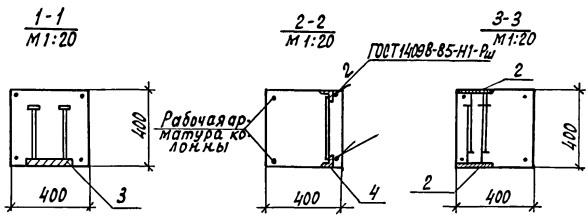
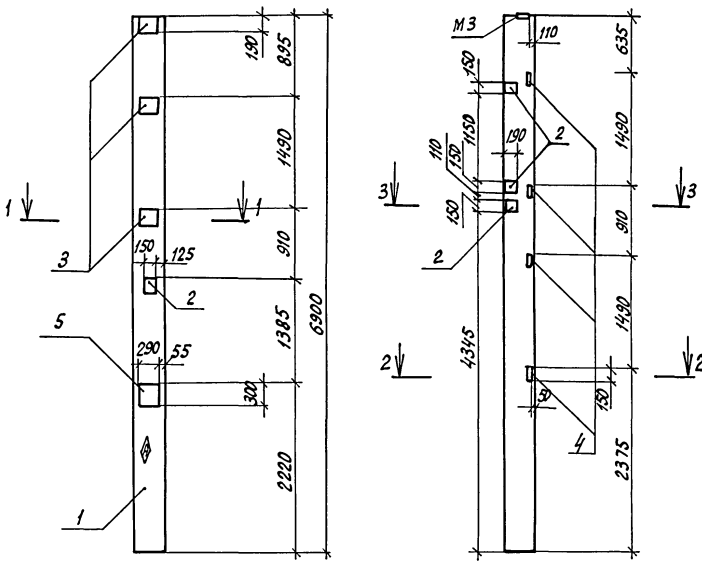
сталь	Масса	Масштаб
ПП	2,95т	1:50
лист	Листов 1	
ГИПРОНИСДЕЛЬПРОМ г.Орел		

22459-03 18

Копировал Зубакова

Формат А3

Титульный проект Альбом III



Формат	30 мм	103.	Обозначение	Наименование	Кол.	Примечание
<u>Документация</u>						
A3			КНИ-ДО	Документ описания		
			1.400-6/76, вып.1	Унифицированные закладные детали сборных железобетонных конструкций зданий промышленных предприятий		
				<u>Сборочные единицы</u>		
	1		1.823.1-2.1 100-38	Колонна 1К69.4-1-4	1	
A3	2		КНИ.060100-01	Изделие закладное МНЗ	5	
A3	3		КНИ.060100	Изделие закладное МН2	3	
	4		1.400-6/76, вып.1, лист 54	Изделие закладное М1-14	4	
	5		1.400-6/76, вып.1, лист 23	Изделие закладное М0-1-5	1	

Ведомость расхода стали на дополнительные закладные детали, кг

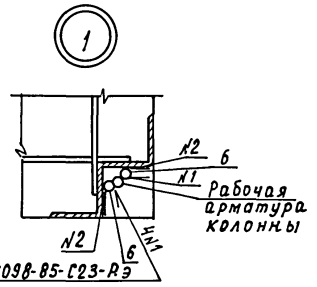
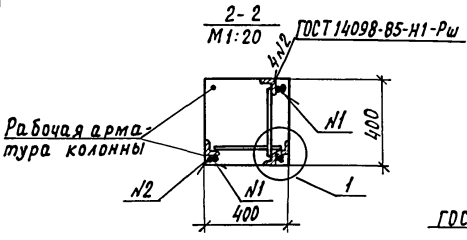
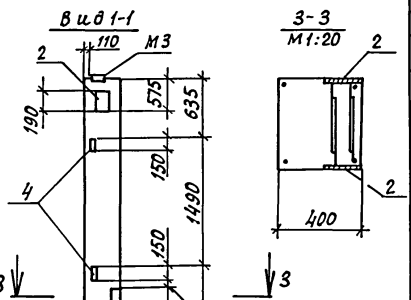
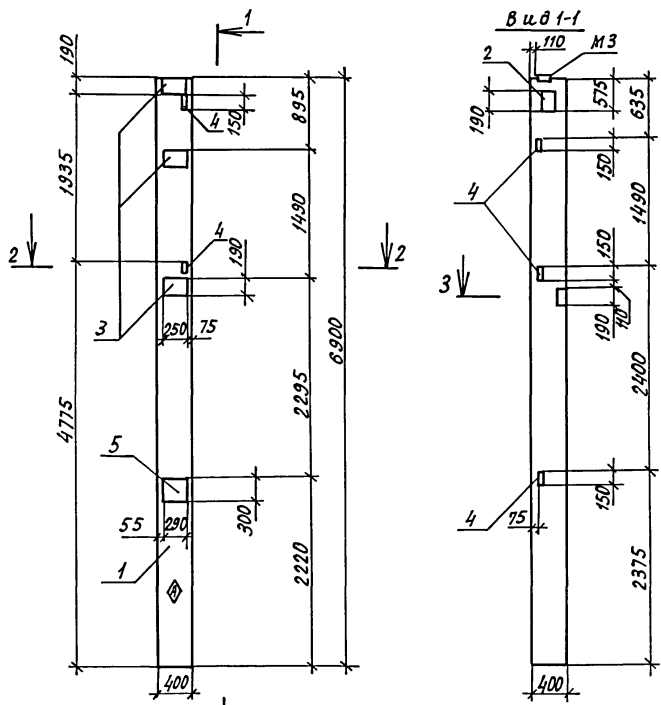
Марка элемента	Изделия закладные						Общий расход		
	Арматура класса		Прокат марки						
	А-III		Вст 3 кл 2						
	ГОСТ 5781-82		ГОСТ 19903-74		ГОСТ 8509-72				
	φ10	φ12	Итого	-δ = 8	Итого	Л63x5	Итого		
1К69.4-1-4	0,9	10,16	11,06	28,51	28,51	6,0	6,0	4557	45,57

Имя, Фамилия, Подпись и дата

Н.Колита	Ткач	ВЗ	02.03.87	т.п. 814-1-8.87 КНИ.090000		
Аспенкова	Репало	ВЗ	02.03.87			
Ил.констр.	Тимошенко	ВЗ	02.03.87			
Рук.сект.	Колесников	ВЗ	02.03.87			
Рук.з.р.	Коротков	ВЗ	02.03.87	Колонна К5		
Ст.техн.	Корченков	ВЗ	02.03.87			
Пров.	Чеснова	ВЗ	02.03.87			
Привязка				Итоговая	Масса	Масштаб
				РП	2,75т	1:50
				Лист	Листов 81	
				ГИПРОНИСЕЛЬПРОМ		
				г.Орел		

Копировал Кухтинова

Альбом III
Технический проект
Цилиндровый прорект
Циклоиды, Лобнцы и дата, взаимный



Формат	Зона	Поз.	Обозначение	Наименование	Кол.	Примечание
				<u>Документация</u>		
A3			КНИ. Д0	Документ описания		
			1.400-6/76, вып.1	Унифицированные закладные детали сборных железобетонных конструкций зданий промышленных предприятий		
				<u>Сборочные единицы</u>		
	1		1.823.1-2.1 100-38	Колонна 1К69.4-1-5	1	
A3	2		КНИ. 060100-01	Изделие закладное МН3	3	
A3	3		КНИ. 060100	Изделие закладное МН2	3	
	4		1.400-6/76, вып.1, лист 54	Изделие закладное М1-14	5	
	5		1.400-6/76, вып.1, лист 23	Изделие закладное М0-1-5	1	
				<u>Детали</u>		
B4	6		КНИ. 100001	А-III-20 ГОСТ 5781-82, l: 150	4	

Ведомость расхода стали на дополнительные закладные детали, кг

Марка элемента	Изделия закладные								Общий расход
	Арматура класса А-III				Прокат марки Вст 3 кл 2				
	ГОСТ 5781-82				ГОСТ 19903-74		ГОСТ 8509-72		
	φ10	φ12	φ20	Итого	φ8	φ10	φ12	Итого	
1К69.4-1-5	0.9	8.28	1.48	10.6	23.65	23.65	7.5	7.5	41.75

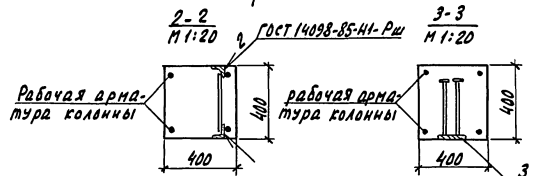
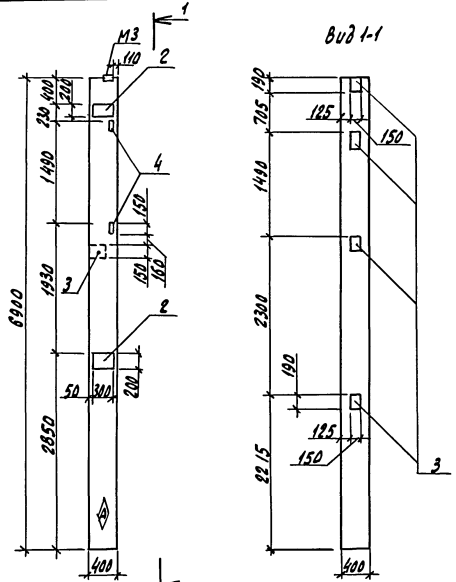
Н.контр. Испецота	Т.кач Репало	02.02.87	т.л. 8/4-1-8.87	КНИ. 100000	
Р.контр. Тимошенко	02.03.87				
Рук.сект. Колесников	02.03.87	Колонна К6	Сталь	Масса	Масштаб
Рук.зр. Коротков	02.03.87		РП	2,75т	1:50
Инж. Новикова	02.03.87		Лист	Листов 1	
Пров. Коротков	02.03.87		ГИПРОНИСЕЛЬПРОМ г. Орел		

Привязан					
Цикл. №					

Альбом III

Типовой проект

И.В.Н. Лодж. Провисель и др. Являю. ин. в. д.



Колонна	Зона	Паз	Обозначение	Наименование	Кол.	Примечание
				Документация		
A3			КЖИ.А.0	Документ описания		
			1.400-6/76, Вып.1	Унифицированные заводские детали сборных железобетонных конструкций зданий промышленных предприятий		
				Сборочные единицы		
			1 1.823.1-2.1 100-38	Колонна 1К694-1-6	1	
			2 1.400-6/76, Вып.1, лист 54	Узлы закладные М1-12	2	
A3			3	КЖИ.06.01.00-01	Узлы закладные М3	5
			4 1.400-6/76, Вып.1, лист 54	Узлы закладные М1-14	2	

Ведомость расхода стали на дополнительные закладные детали, кг

Марка элемента	Узлы закладные				Верх	Общий расход			
	Арматура класса	прутка		Диаметр					
	A-III	В ст 3	Кл 2						
	ГОСТ 5781-82	ГОСТ 19903-74	ГОСТ 8509-72						
	φ 12	Утого -б-3	Утого -б-10	Утого -б-3x5	Утого				
1К694-1-6	3,4	3,4	12,15	9,2	21,35	3,0	3,0	27,75	27,75

И. контр. Т.Е.А.Ч.	200172		
Д. спец. Р.В.А.Л.О.	200172		
Гл. контр. Г.И.М.А.Ш.Е.Н.К.О.	200172		
Рук. сек. К.О.Л.Е.С.Н.И.К.О.В.	200172		
Рук. гр. К.В.Л.А.Т.К.Л.В.	200172		
Инж. К.Р.А.С.И.М.А.	200172		
Пров. К.И.Р.А.Т.Е.В.	200172		

т.п. 8/4 -1-В. 87 КЖИ.110.000

Колонна К7

Стация Масса Массива

РП 2.75т 1:50

Лист Листов 1

ГИПРОНИСЕЛЬПРОМ г.ДВРЛ

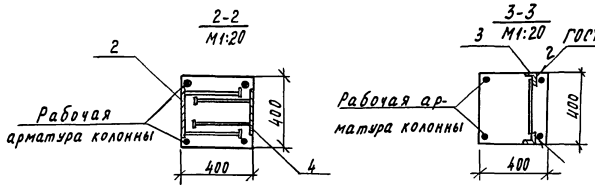
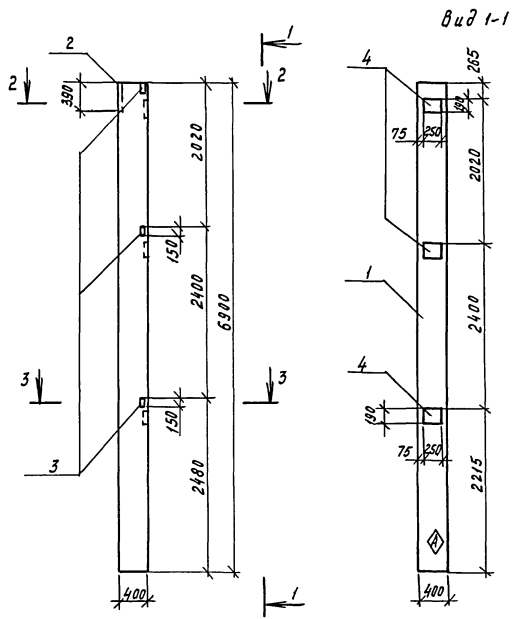
Привязан

Ив. №

Копировал Николаева

22459-03 21Формат А3

Титуловый проект Альбом III



Формат	Этап	Лист	Обозначение	Наименование	Кол.	Примечание
				<u>Документация</u>		
A3			КНЦ Д0	Документ описания		
			1.400-6/76, вып.1	Унифицированные закладные детали сборных железобетонных конструкций зданий промышленных предприятий		
				<u>Сборочные единицы</u>		
		1	1.823.1- 2.1 100-38	Колонна 1КВ9.4-1-7	1	
		2	1.400-6/76, вып.1 лист 40	Изделие закладное М1-2	1	
		3	1.400-6/76, вып.1, лист 54	Изделие закладное М1-14	3	
A3		4	КНЦ.060100	Изделие закладное М12	3	

ведомость расхода стали на закладные детали, кг

Марка элемента	Изделия закладные						Всего	Общий расход		
	арматура класса А-III		прямая марка Вст 3 Кп2							
	ГОСТ 5781-82	ГОСТ 19903-74	ГОСТ 8509-72							
	Ф14	Ф12	Штоко	-Б-8	-В-10	Штоко	Л63x5	Штоко		
1КВ9.4-1-7	2,3	4,28	6,56	10,86	10,4	21,26	4,5	4,5	32,32	32,32

Шкала: 1:100. Подпись и дата. Выполнил: А.И.Сидоров

Привязка				
Ш.н.п.				

Н.контр. Ткач	Состав		
Испытат. Репало	020201		
Л.контр. Тимошенко	020201		
Рук.сект. Колесников	020201		
Рук.гр. Коротков	020201		
Инж. Крохина	020201		
Проб. Коротков	020201		

т.п. 8/14-1-8.87 КНЦ. 12 00 00

Колонна К8	Стандия	Масса	Маштаб
	РЛ	275m	1:50
	Лист	Листов 1	

ГИПРОНИВЕЛЬПРОМ
2.0рел

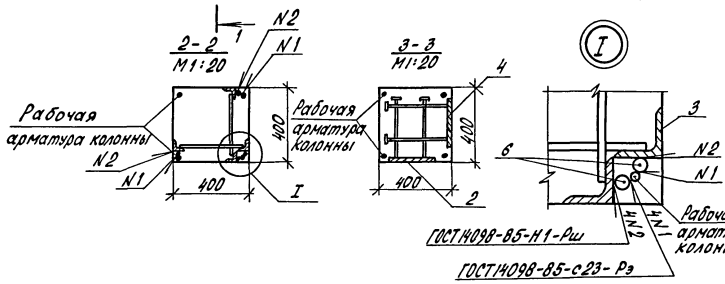
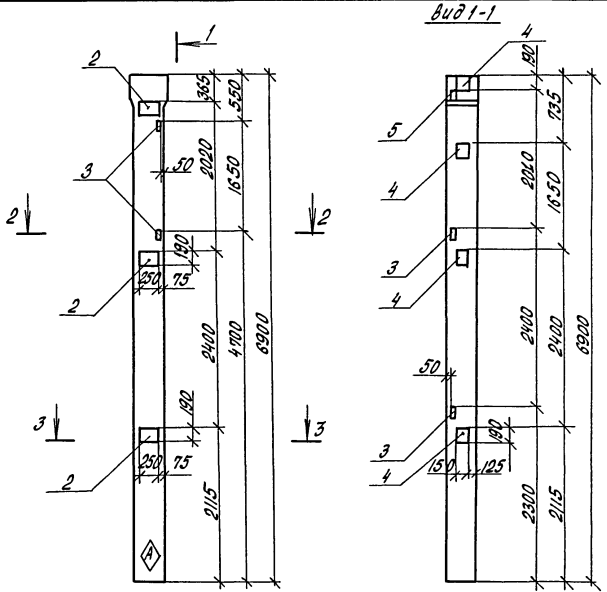
Копировал Муратова

22459-03 22

Формат А3

Альбом II

Типовой проект



Формат Зона	Прз	Обозначение	Наименование	Кол.	Приме- чание
<u>Документация</u>					
A3		КЖИ.ДО	Документ описания		
		1.400-6/76, вып. 1	Унифицированные закладные детали сборных железобетонных конструкций зданий промышленных предприятий		
<u>Сборочные единицы</u>					
	1	1.823.1-2.1 200-38	Колонна 2К69.4-1-2	1	
A3	2	КЖИ.060100	Изделие закладное МН2	3	
	3	1.400-6/76, вып. 1, лист 54	Изделие закладное М1-14	4	
A3	4	КЖИ.060100-01	Изделие закладное МН3	4	
	5	1.400-6/76, вып. 1 лист 54	Изделие закладное М1-15	1	
<u>Детали</u>					
Б.Ч.	6	КЖИ.130001	А-III-20 ГОСТ 5781-82, l=150	4	

ведомость расхода стали на дополнительные закладные изделия, кг

Марка элемента	Изделия закладные			Всего	Общий расход
	Арматура класса	Прокат марки			
	A-III	в ст 3 кл 2			
2К69.4-1-2	ГОСТ 5781-82	ГОСТ 15903-74	ГОСТ 8509-72		
	φ 20	φ 12	Штоλ	Штоλ	Штоλ
	1,48	9,44	0,92	20,58	20,58
			φ 8	1,5	1,5
			1,63x5		
			Штоλ		
				39,00	39,00

Инж. и подл. Подпись и дата

Привязан

Инв. №

И.контр.	Ткач	02.01.87
Исполот.	Резало	02.01.87
И.контр.	Коломенко	02.01.87
И.контр.	Колесникова	02.01.87
И.контр.	Коротких	02.01.87
И.контр.	Королина	02.01.87
И.контр.	Чеснова	02.01.87

т.п. 814-1-8.87 КЖИ.130000

Колонна К9

Стадия	Масса	Материал
РП	2,8 т	1:50
Лист	Листов 1	
ГИПРОНИСЛЬПРОМ г.Орск		

22459-03 23

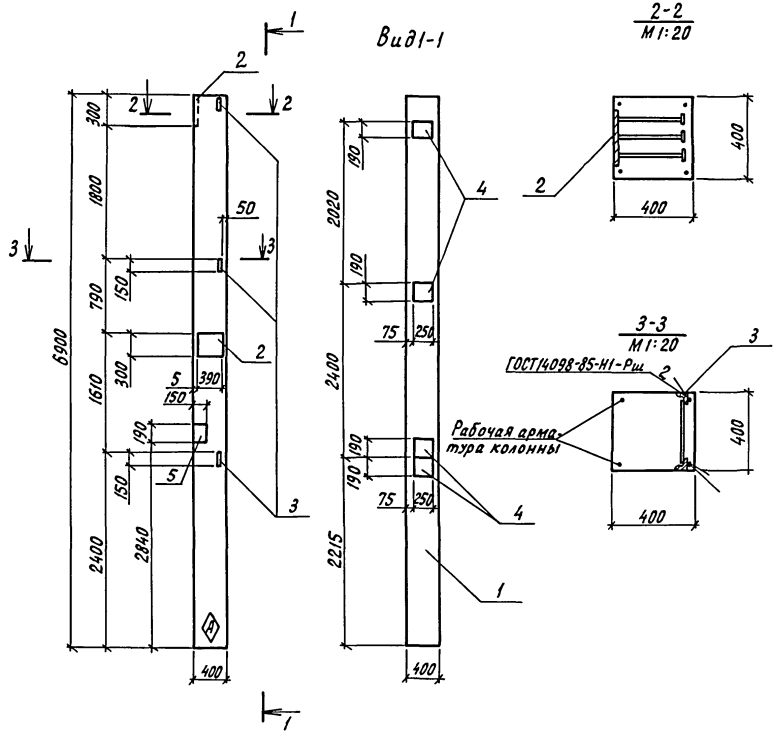
Колодвал Павлова

Формат А3

Альбом

Тиловой проект

Инв. №обл. Подпись и дата Владелец



Формат	Зона	Поз.	Обозначение	Наименование	Кол.	Примечание
<u>Документация</u>						
A3			КНИ.ДО	Документ описания		
			1.400 - 6/76, вып.1	Унифицированные закладные детали сборных железобетонных конструкций зданий промышленных предприятий		
				<u>Сборочные единицы</u>		
		1	1.823.1-2, 100-38	Колонна 1К69.4-1-8	1	
		2	1.400-6/76, вып.1, лист 40	Изделие закладное М1-12	2	
		3	1.400-6/76, вып.1, лист 54	Изделие закладное М1-14	3	
A3		4	КНИ.060100	Изделие закладное МН2	4	
A3		5	КНИ.060100-01	Изделие закладное МН3	1	

Ведомость расхода стали на закладные детали, кг

Марка элемента	Изделия закладные							Общий расход		
	Арматура класса А-III			Прокат марки Вст 3 кл 2						
	ГОСТ 5781-82			ГОСТ 19903-74	ГОСТ 7509-72		Всего			
	φ12	φ14	Итого	φ8	φ10	Итого				
1К69.4-1-8	6,5	4,6	11,1	16,92	20,8	37,72	4,5	4,5	53,32	53,32

И.контр. Ткач	Рис.	02.07.87	т.п. 814-1-8.87 КНИ. 140000 Колонна К10	Стальная	Масса	Масштаб
И.специал. Репало	Фр.	02.07.87		рп	2,75т	1:50
И.констр. Тимошенко	Фр.	02.07.87		Лист	Листов 1	
Рук.сект. Колесников	Фр.	02.07.87		ГИПРОНИСЛЬПРОМ г.Орел		
Рук.гр. Коротков	Фр.	02.07.87				
Ст.техн. Семенович	Лидр.	02.07.87				
Пров. Чеснова	С.Кор.	02.07.87				

Привязан					
Инв. №					

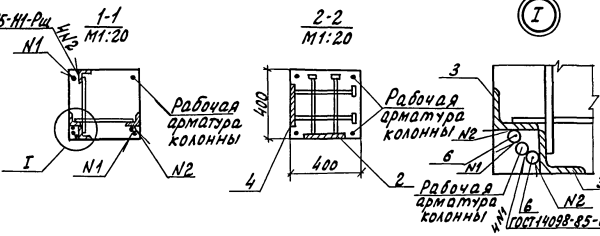
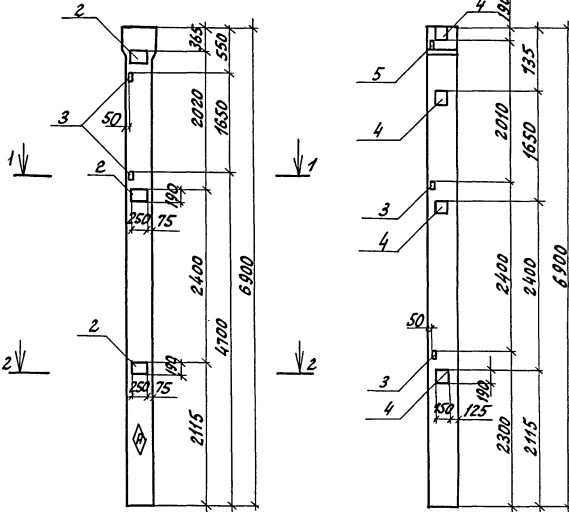
22459-03 24

Копировал Перелыгина

Формат А3

Титульный проект

Имя, И.Иванов, Подпись и дата, 05.03.2023



Формат	Знак	Лист	Обозначение	Наименование	Кол.	Примечание
				Документация		
A3			КЖН.ДО	Документ описания		
			1.400-6/76, Вып.1	Унифицированные закладные детали сборных м.б. конструкции зданий промышленных предприятий		
				Сборочные единицы		
		1	1.823.1-2.1 200-36	Колонна 2К694-1-3	1	
A3		2	КЖН.060100	Изделие закладное МН2	3	
		3	1.400-6/76, Вып.1, лист 54	Изделие закладное МН-14	4	
A3		4	КЖН.060100-01	Изделие закладное МН3	4	
		5	1.400-6/76, Вып.1, лист 54	Изделие закладное МН-15	1	
				Атлас		
Б4		6	КЖН.150001	А-III-20ГОСТ5781-82, l=150	4	

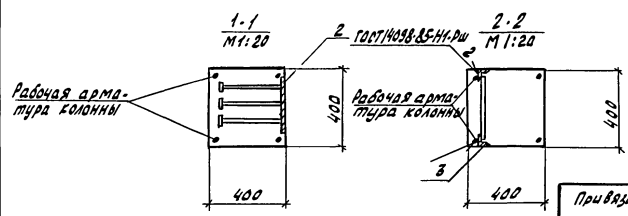
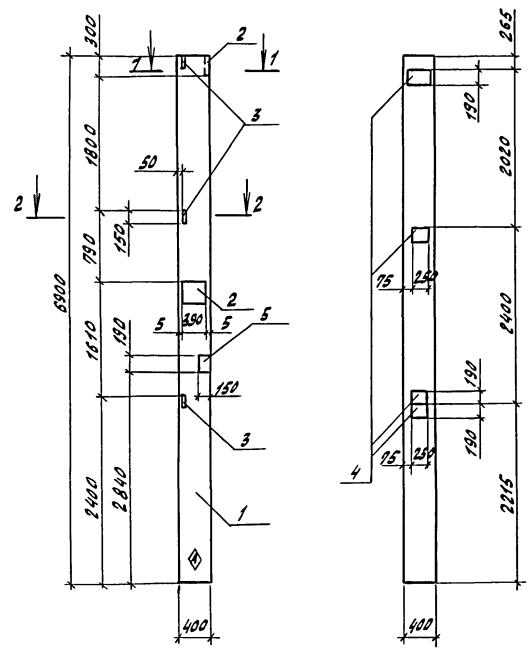
Ведомость расхода стали на дополнительные закладные детали, кг.

Марка элемента	Изделия закладные						Всего	Общий расход
	Арматура		прокат марки					
	к/д	г/д	А-III	ГОСТ 3кп 2	ГОСТ 5781-82	ГОСТ 19003-74		
	φ12	φ20	Нтого	-б-8	Нтого	L63x5	Нтого	
2К694-1-3	9,44	148	10,92	20,58	20,58	7,5	7,5	39,00 39,00

И.КОНТ. Д.СЕРГОВА Л.КОНСТА.ТИМОШЕНКО Р.Х.СЕК. КОЛОДЕЦНИКОВ С.Т.ТЕХН. КОРЧЕНКОВ Пров. Коротков	Т.КАЧ Р.ПЛО Т.ШЕНКО С.КОРОТКОВ С.КОРОТКОВ	т.п. 814-1-в.87 КЖН.150000 Колонна К11	Рядов РП 2,8т 1:50	Масса 2,8т 1:50	Марштаб 1:50
Привязан			ГИПРОНИС ЕЛЬПРОМ г.Орел		
Ц.И.В.Н			Лист Листов 1 1:50		

Копировал Акимова

Титулов проект
Лысов Ш



Привязан

ЛНВ. N

Формат	Зона	№	Обозначение	Наименование	Кол.	Примечание
				<u>Документация</u>		
			КНИ. 10	Документ описания		
А3			1.400-6/76, Вып.1	Унифицированные закладные детали сборных железобетонных конструкций зданий промышленных предприятий		
				<u>Сборочные единицы</u>		
	1		1.823.1-2.1.100-38	Колонна 1К69.4-1-9	1	
	2		1.400-6/76, Вып.1, лист 40	Изделие закладное М1-12	2	
	3		1.400-6/76, Вып.1, лист 54	Изделие закладное М1-14	3	
А3	4		КНИ. 060100	Изделие закладное МН-2	4	
А3	5		КНИ. 060100-01	Изделие закладное МН-3	1	

Ведомость расхода стали на закладные детали, кг.

Марка элемента	Изделия закладные						Общий расход			
	Арматура класса			Прокат марки						
	А-III			Ст 3 кл 2						
	ГОСТ 5781-82			ГОСТ 19903-74						
	φ12	φ14	Итого	-5=8	-5=10	Итого	Всего			
1К69.4-1-9	6,5	4,6	11,1	16,92	20,8	37,72	4,6	4,5	53,31	53,32

Н. кентр	Мкач	020387	т.п. 814-1-8.87	КНИ. 160000					
Г.Клемент	Релало	020388							
Л.Контар	Тимошенко	020389							
Лук.сект.	Колесников	020393	Колонна К12	Сталь	Масса	Масштаб			
Рук.гр.	Коротков	020394					РП	2,75т	1:50
Лини	Нодыкова	020395					Лист	Листов 1	
Проб.	Коротков	020396					ГИПРОНИСЕЛЬПРОИМ г.Орел		

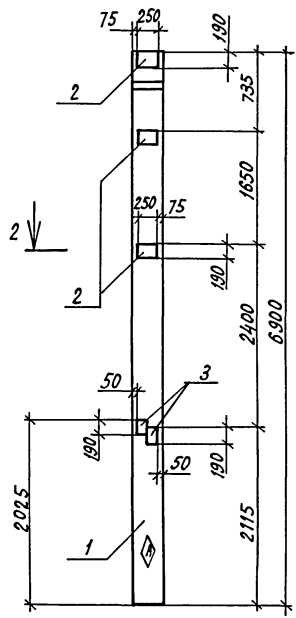
22459-03 26

Копирова Зубахова

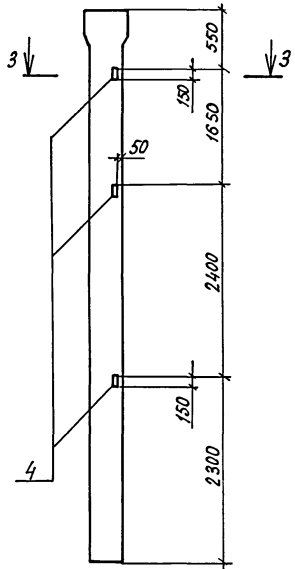
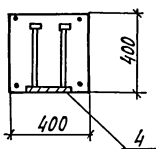
Формат А3

Альбом III

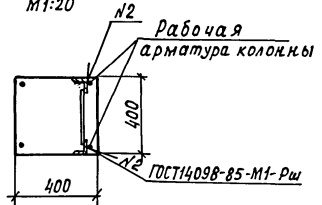
Титуловый проект



2-2
M1:20



3-3
M1:20



Привязки

И.контр.	Ткач				
И.спец.отд.	Репало				
И.констр.	Тимошенко				
Рук.сект.	Колесников				
Рук.гр.	Коротков				
Ст.техн.	Корченков				
Проб.	Коротков				
И.кв. №					

Формат	Зона	Лоз.	Обозначение	Наименование	Кол.	Примечание
				<u>Документация</u>		
A3			КНИ.ДО	Документ описания		
			1.400-6/76, вып.1	Унифицированные закладные детали сборных ж-б. конструкций зданий промышленных предприятий.		
				<u>Сборочные единицы</u>		
	1		1.823.1-21 200-36	Колонна 2К69.4-1-4	1	
A3	2		КНИ.060100	Изделие закладное МН2	3	
A3	3		КНИ.060100-01	Изделие закладное МН3	2	
	4		1.400-6/76, вып.1, лист 54	Изделие закладное М1-14	3	

Ведомость расхода стали на дополнительные закладные детали, кг.

Марка элемента	Изделия закладные						Общий расход
	Арматура класса А III		Прокат марки В ст 3кп2			Всего	
	ГОСТ 5781-82	ГОСТ 19003-74	ГОСТ 8509-72				
	φ12	Итого	-δ = 8	Итого	Итого		
2К69.4-1-4	6,5	6,5	15,72	15,72	4,5	4,5	26,72

И.контр.	Ткач					
И.спец.отд.	Репало					
И.констр.	Тимошенко					
Рук.сект.	Колесников					
Рук.гр.	Коротков					
Ст.техн.	Корченков					
Проб.	Коротков					
КНИ. 170000						
м.п. 8/4-1-8.87						
Колонна К13				Статья	Масса	Масштаб
				РП	2,75т	1:50
				Лист	Листов 1	
ГИПРОНИС ЕЛПРОМ г. Орел						

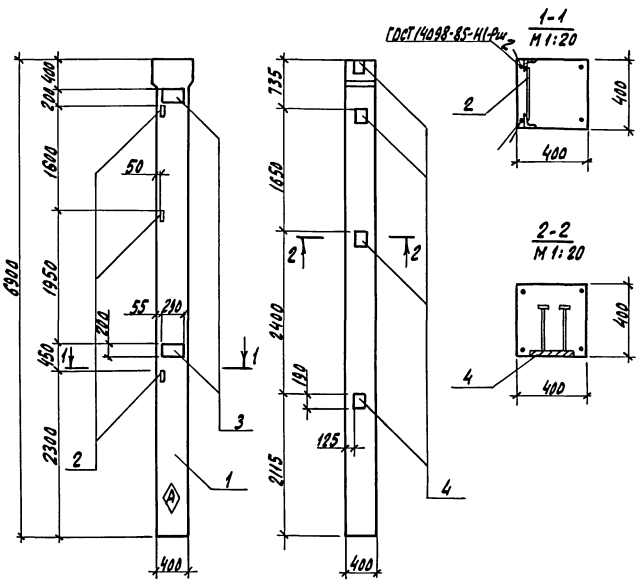
22459-03 27

Копировала Кухтинова

формат А3

Тепловой проект Албон III

Иж.Н.подл. Подпись и дата, Взам.инв.№



Кол.	Примечание	Наименование	Обозначение	Прокат марка	Формат листа
		Документация			
43		Документ описания	КЖН.40		
		Унифицированные закладные детали сборных железобетонных конструкций зданий промышленных предприятий	1.400-6/76, Вып. 1		
		Сборочные единицы			
1	1	Колонна 2К 69,4-1-5	1,823.1-2.1.200-36		
2	3	Изделие закладное М1-14	1.400-6/76, Вып.1, лист 54		
3	2	Изделие закладное М1-12	1.400-6/76, Вып.1, лист 54		
43	4	Изделие закладное МН3	КЖН.060100-01		

Ведомость расхода стали на дополнительные закладные детали, кг

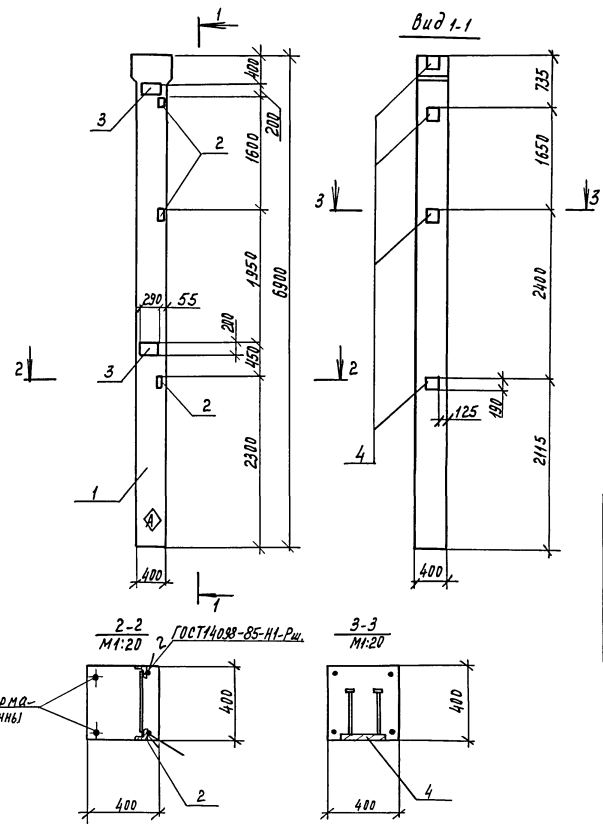
Марка элемента	Изделия закладные						Всего	Общий расход	
	Арматура класса А-III		Прокат марки Вст 3 кп 2						
	ГОСТ 5781-82		ГОСТ 1903-74		ГОСТ 8509-72				
	φ 12	Утол	δ = 8	δ = 10	Утол	Утол			
2К69.4-1-5	8.18	8.18	9.72	9.2	18.92	4.5	4.5	31.6	31.6

И.контр. Ткач	Р.п. 014-1-8.87	КЖН. 180000	Сталь	Масса	Классиф.
Гл.инженер Рогова			РЛ	2,8т	1:50
Ин.инженер Шумиленко			Лист		Листов 1
Рук. сект. Киреевичев	Колонна К14		ГИПРОНИСБЛПРОМ		
Рук. зр. Каратаев			г. Орел		
Ст. техн. Гениенкова					
Пров. Чернова					

Привязка

Иж.Н			

Альбом III
Тиловой проект



Рабочая арматура колонны

Формат листа	Лист	Обозначение	Наименование	Кол.	Примечание
			<u>Документация</u>		
A3		Кнц. Д0	Документ описания		
		1.400-6/76, выл.1	Унифицированные закладные детали сборных железобетонных конструкций зданий промышленных предприятий		
			<u>Сборочные единицы</u>		
	1	1.823.1-2.1.200-36	Колонна 2К.69.4-1-6	1	
	2	1.400-6/76, выл.1, лист 54	Изделие закладное МН-14	3	
	3	1.400-6/76, выл.1, лист 54	Изделие закладное МН-12	2	
A3	4	Кнц. 060100-01	Изделие закладное МНЗ	4	

ведомость расхода стали на дополнительные закладные детали, кг

Марка элемента	Изделия закладные						Общий расход		
	Арматура класса А-III		Прокат марки Вст 3 кп 2						
	ГОСТ 5781-82		ГОСТ 19903-74		ГОСТ 8509-72				
	φ 12	Итого	б=8	б=10	Итого	Итого			
2К.69.4-1-6	8,18	8,18	9,72	9,2	18,92	4,5	4,5	31,6	31,6

Циф. табл. Подпись и дата

Исполн. Ткач
 Инспектор Репало
 Л. констр. Тимошенко
 Рук. сект. Колесников
 Рук. гр. Коротков
 Ин. техн. Семеновкова
 Проб. Коротков

т.п. 814-1-8.87 Кнц. 19.00.00

Колонна К15

Стадия	Масса	Масштаб
РП	2,8 т	1:50
Лист	Листов 1	

Привязан

Циф. №			
--------	--	--	--

ГИПРОНИСВАЙПРОМ
г. Ижевск

Копировал Муратова

22459-03 29

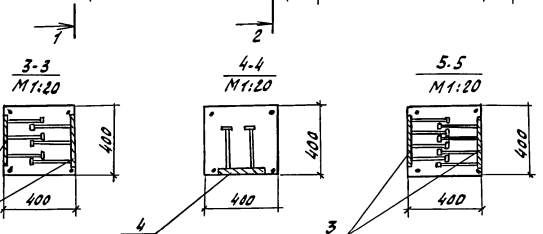
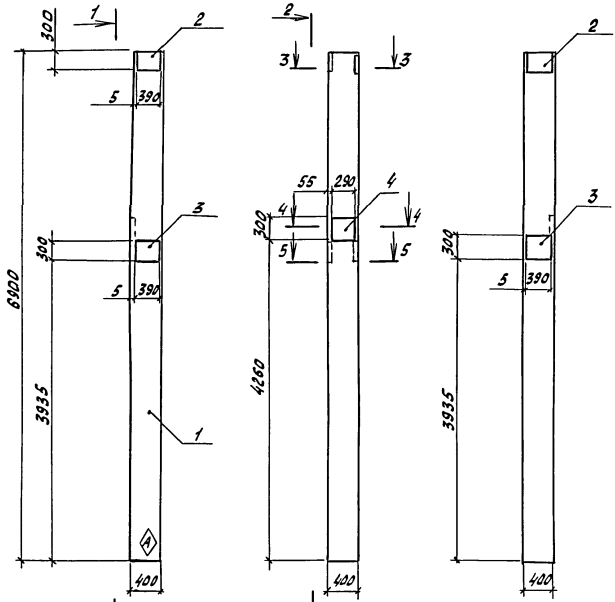
Формат А3

Льбом III

Типовой проект

Вид 1-1

Вид 2-2



Привязан

И.В.Н.

Формат	Зона	Лист	Обозначение	Наименование	Кол.	Примечание
A3			КНИИ ДО	Документ описания		
			1.400 - 6/76, Вып.1	Унифицированные закладные детали сборных железобетонных конструкций зданий промышленных предприятий		
				Сборочные единицы		
		1	1.823.1-2.1100-38	Колонна 1К89.4-1-10	1	
		2	1.400 - 6/76, Вып.1, лист 40	Изделие закладное М1-1-2	2	
		3	1.400 - 6/76, Вып.1, лист 27	Изделие закладное М0-5-1	2	
		4	1.400 - 6/76, Вып.1, лист 23	Изделие закладное М0-1-5	1	

Ведомость расхода стали на закладные детали, кг

Марка элемента	Изделия закладные							всего	Общий расход
	Арматура класса А-III				Прокат марки ВСтЗкп2				
	ГОСТ 5781-82				ГОСТ 18903-74				
	φ10	φ12	φ14	Итого	-S=10	-S=8	Итого		
1 К89.4-1-10	0,9	4,4	4,6	9,9	39,2	8,1	47,3	57,2	57,2

И.контр.	Ткач	220182
Инж.пр.	Резало	220181
Инж.контр.	Пыльченко	220182
Инж.смет.	Коловников	220181
Инж.пр.	Коритков	220181
Ст.техн.	Уваренков	220182
Пров.	Коритков	220181

т.п. 614-1-8.87 КНИИ ДОООО

Колонна К 16

Сталь	Масса	Масштаб
РП	2,75т	1:50
Лист 1 из 1		
ГИПРОНИСЕЛЬПРОМ г. Орел		

Копировал Зубакова

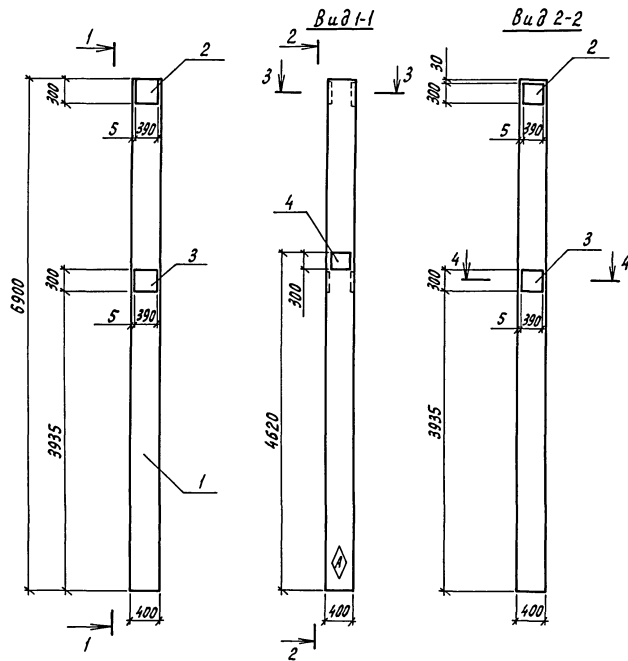
22459-03 30

Формат А3

И.В.Н. Инж.пр. Инж.смет. Инж.контр. Инж.пр.

Альбом Ш

Тиловой проект

Рабочая
арматура
колонны

Имя, и подл. Подпись и дата. Взам. инв. №

Формат листа	№ос.	Обозначение	Наименование	Кол.	Примечание
			Документация		
A3		КНИ. Д0 1.400-6/76, вып.1	Документ описания Унифицированные закладные детали сборных железобетонных конструкций зданий промышленных предприятий		
			Сборочные единицы		
	1	1.823.1-2, 100	Колонна 1К69.4-1-11	1	
	2	1.400-6/76, вып.1, лист 40	Изделие закладное МТ-2	2	
	3	1.400-6/76, вып.1, лист 27	Изделие закладное МО-5-1	2	
	4	1.400-6/76, вып.1, лист 23	Изделие закладное МО-1-5	1	

Ведомость расхода стали на закладные детали, кг

Марка изделия	Изделия закладные						Общий расход	
	Арматура класса			Прокат марки				всего
	А-III			В ст 3 кл 2				
	ГОСТ 5781-82			ГОСТ 19903-74				
φ14	φ12	φ10	Итого	-δ=10	-δ=8	Итого		
1К 69.4-1-11	4,6	4,4	0,9	9,9	39,2	8,1	47,3	57,2

И.контр. Ткач	02.09.87	т.л. В14-1-В.87	КНИ. 210000	Стадия	Масса	Масштаб
И.спец.отв. Репало	02.09.87					
И.контр. Тимошенко	02.09.87					
Рук. сект. Колесников	02.09.87					
Рук. гр. Коротков	02.09.87					
Ит.техн. Лемценкова	02.09.87	Колонна К17	РП	2,75т	1:50	
Пров. Коротков	02.09.87					Лист
Привязан			ГИПРОНИСЕЛЬПРОМ г.Врел			

22459-03 31

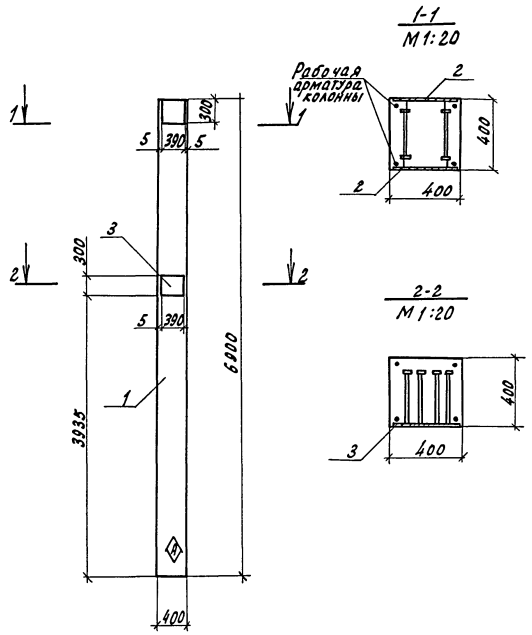
Копировал Перелыгина

Формат А3

Альбом №

Типовой проект

Шифр альбома, Подпись и дата, Объем шифра



№ документа	№ листа	Обозначение	Наименование	Кол.	Примечание
			<u>Документация</u>		
КН		КНН. ДД	Документ описания		
		1.400-6/76, вып.1	Унифицированные закладные детали сборных железобетонных конструкций зданий промышленных предприятий		
			<u>Сборочные единицы</u>		
1		1.823.1-2.1.100	Колонна 1к69.4-1-12	1	
2		1.400-6/76, вып.1, лист 40	Изделие закладное М1-1-2	2	
3		1.400-6/76, вып.1, лист 27	Изделие закладное Мо-5-1	1	

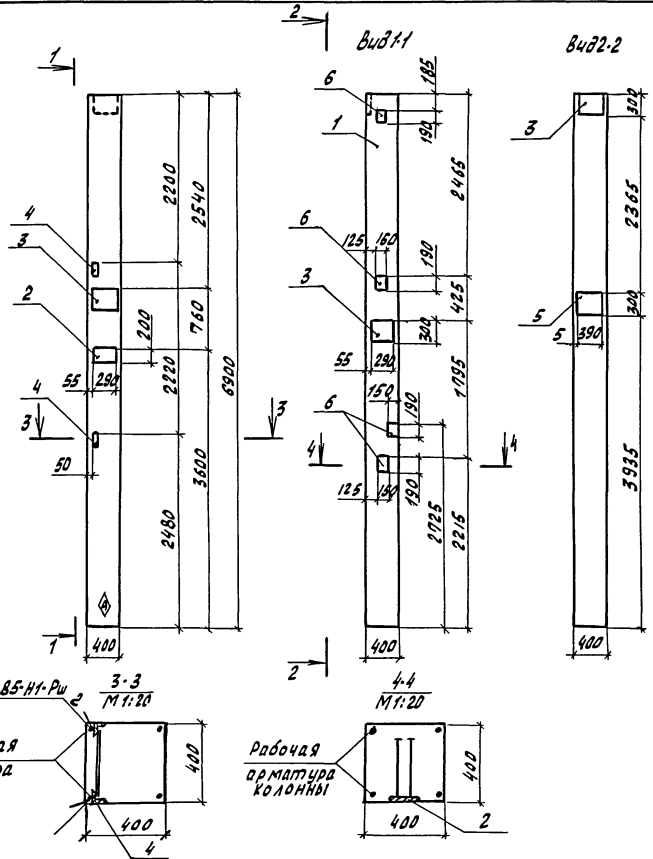
ведомость расхода стали на закладные детали, кг

Марка элемента	Изделия закладные						всего	Общий расход
	Арматура класса А-III			Прокат марки ВстЗ кл2				
	ГОСТ 5781-82			ГОСТ 19903-74				
	φ12	φ14	Итого	-δ=8	-δ=10	Итого		
1К69.4-1-12	2,2	4,6	6,8	1,3	30,0	31,3	38,1	

И.контр. Ткач	Рис. 1/5	22.01.87	т.п. 814-1-8.87	КНН. 220 000
Л.специал. Репало	1/5	22.01.87		
Л.контр. Тимошенко	2/5	22.01.87	Колонна К18	Габаритная масса 2,75т
Рук.пр. Колесников	3/5	22.01.87		
Рук.пр. Коротков	СКВ	22.01.87		
Инж. Крокшина	КМТ	22.01.87		
Проб. Чернова	ЖС	22.01.87		Листов 1
Привязи				ГИПРОНИСЕЛЬПРОМ 2.0РЛ
Шифр				

Альбом II

Типовой проект



Формат листа №13.	Обозначение	Наименование	Кол.	Приме- чание
<u>Документация</u>				
A3	КНИ.ДО 1.400-6/76, Вып.1	Документ описания Унифицированные заклад- ные детали сборных же- лезобетонных конструк- ций зданий промышлен- ных предприятий		
<u>Сборочные единицы</u>				
1	1.823.1-2.1.100-38	Колонна К69.4-1-13	1	
2	1.400-6/76, Вып.1, лист 53	Изделие закладное М1-1-2	1	
3	1.400-6/76, Вып.1, лист 40	Изделие закладное М1-1-2	3	
4	1.400-6/76, Вып.1, лист 54	Изделие закладное М1-1-4	2	
5	1.400-6/76, Вып.1, лист 27	Изделие закладное М1-5-1	1	
A3	КНИ. ОБО100-01	Изделие закладное МНЗ	4	

Ведомость расхода стали на закладные детали, кг.

Марка элемента	Изделия закладные						Общая расход	
	арматура класса		прокат марки					
	А-III		Вст 3 кл 2					
	ГОСТ 5781-82	ГОСТ 19903-74	ГОСТ 8509-72	Всего				
1К 69.4-1-13	φ12	φ14	Итого	-δ=8	-δ=10	Итого	63,6	Итого
	7,28	8,5	15,78	11,02	45,8	56,82	3,0	3,0
							75,6	75,6

Имя, К.Лоб., Педькин и Сыта, Адам.И.В.К.

Привязан				
ИМВ.И				

Н.Контр.	Ткач	02.03.87
П.Специал.	Репало	02.03.87
П.Констр.	Тимошенко	02.03.87
Рук.вект.	Колесников	02.03.87
Рук.гр.	Коротков	02.03.87
Инж.	Крохина	02.03.87
Пров.	Чернова	02.03.87

т.п. 814-1-8.87			КНИ. 23 0000		
Колонна К19	Стадия	Масса	Масштаб		
	рп	2,95т	1:50		
	Лист	Листов 1			
ГИПРОНИСЕЛЬПРОМ ГОРЬК.					

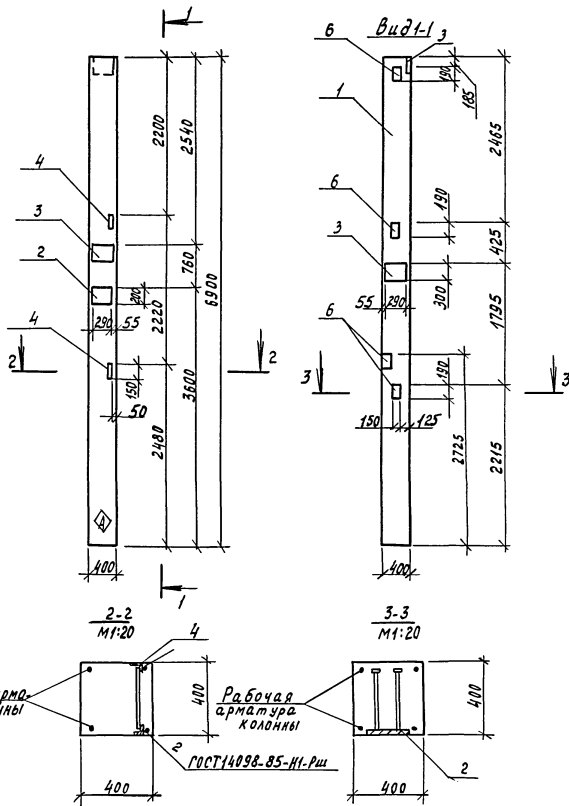
22459-03 33

Копировал Зудачова

Формат А3

Альбом №

Типовой проект



Рабочая арматура колонны

Рабочая арматура колонны

ГОСТ 14098-85-И-Рш

Привязан

Ив.Н

Формат Элемент	Поз.	Обозначение	Наименование	Кол.	Примечание
			Документация		
А3		КНЦ. Д0	Документ описания		
		1.400 - 6/76, Вып.1	Унифицированные закладные детали сборных железобетонных конструкций зданий промышленных предприятий		
			Сборочные единицы		
	1	1.823.1 - 2.1 100-38	Колонна КБ9.4-1-14	1	
	2	1.400 - 6/76, Вып.1, лист 53	Изделие закладное М-12	1	
	3	1.400 - 6/76, Вып.1, лист 40	Изделие закладное М-1-2	3	
	4	1.400 - 6/76, Вып.1, лист 54	Изделие закладное М-14	2	
	5	1.400 - 6/76, Вып.1, лист 27	Изделие закладное М0-5-1	1	
А3	6	КНЦ.060100-01	Изделие закладное МНЗ	4	

Ведомость расхода стали на закладные детали, кг

Марка элемента	Изделия закладные								Общий расход
	Арматура класса А-III			Прокат марки В ст 3 КЛ 2					
	ГОСТ 5781-82			ГОСТ 19903-74		ГОСТ 8509-72			
	φ12	φ14	Итого	-68	-610	Итого	163x5	Итого	
КБ9.4-1-14	7,28	8,5	15,78	11,02	45,8	56,82	3,0	3,0	75,6

И.конст. Ткач
 Исполнит. Репал
 Д.констр. Тимошенко
 Рук.сект. Колесников
 Рук.гр. Коротков
 Ст.техн. Семеновичева
 Проб. Коротков

т.п. 814-1-8.87

КНЦ. 240000

Колонна К20

Стация Масса Масштаб

РП 2,75m 1:50

Лист Листов 1

ГИПРОНИСЕЛЬПРОМ
 г.ОРЕЛ

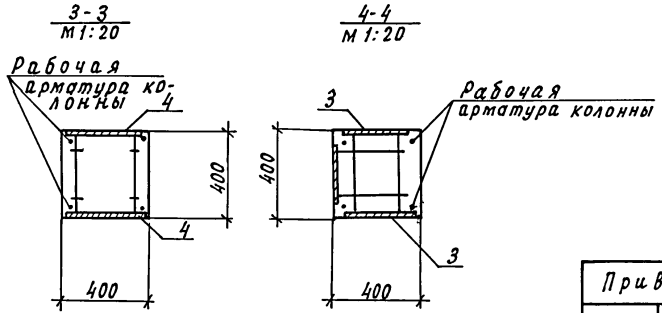
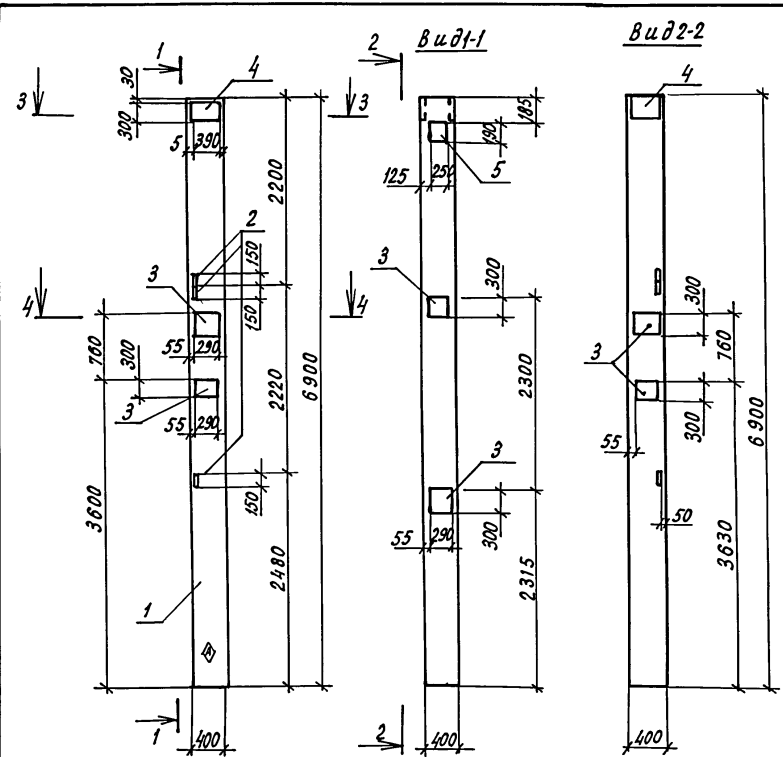
Копировал Муратова

22459-03 34 Формат А3

Альбом III

Тиловой проект

Изм. в подл. Подпись и дата в зм. ш. в. в. в.



Формат	Зона	Поз.	Обозначение	Наименование	кол.	Примечание
				Документация		
A3			КНИ. Д0	Документ описания		
			1.400-6/76, вып.1	Унифицированные закладные детали сборных железобетонных конструкций зданий промышленных предприятий		
				Сборочные единицы		
		1	1.823.1-2.1 100-38	Колонна 1К69.4-1-15	1	
		2	1.400-6/76 вып.1, лист 54	Изделие закладное М1-14	3	
		3	1.400-6/76 вып.1, лист 23	Изделие закладное М0-1-5	6	
		4	1.400-6/76 вып.1, лист 40	Изделие закладное М1-1-2	2	
A3		5	КНИ. 060100	Изделие закладное МН2	1	

Ведомость расхода стали на закладные детали, кг

Марка элемента	Изделия закладные								Всего	Общий расход	
	Арматура класса А-III				Прокат марки В ст 3 кп2						
	ГОСТ 5781-82				ГОСТ 19903-74		ГОСТ 8509-72				
	φ10	φ12	φ14	Штолл-δ=8	-δ=10	Штолл	163x5	Штолл			
1К69.4-1-15	5,4	2,02	4,6	12,02	36,62	20,8	57,42	4,5	4,5	73,94	73,94

И.контр. Ткач	02.02.87	т.п. 814-1-8.87	КНИ. 25 0000		
И.спец.оп. Репало	02.02.87				
И.контр. Тимошенко	02.02.87				
Рук. сект. Колесников	02.02.87				
Рук. гр. Коротков	02.02.87				
И.н. Новикова	02.02.87	Колонна К21	Стация	Масса	Масштаб
Пров. Коротков	02.02.87		РП	2,75т	1:50
При вязан			Лист	Листов 1	
И.н.в. №			ГИПРОНИСЕЛЬПРОМ г. Орел		

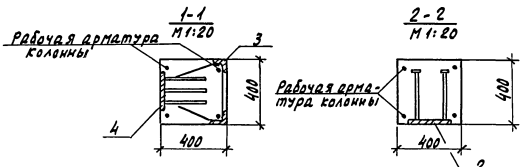
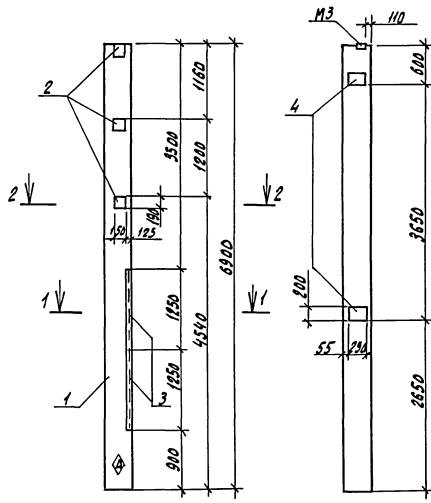
22459-03 35

Копировал Кухтинава

Формат А3

Альбом III

Туповой проект



Привязан			
Инд. №			

Дорожная зона	№	Обозначение	Наименование	кол.	Примечание
			Документация		
A3		КЖ. А0	Документ описания		
		1.400-6/76, вып. 1	Унифицированные закладные детали сварных железобетонных конструкций зданий промышленных предприятий		
			Сборочные единицы		
	1	1.823.1-2.1 100-38	Колонна 1 к 694-1-16	1	
A3	2	КЖ. 050 100-01	Узел для закладной МЗ	3	
A3	3	КЖ. 050 100	Узел для закладной М1	2	
	4	1.400-6/76, вып. 1, лист 54	Узел для закладной М1-12	2	

Ведомость расхода стали на закладные детали, кг

Марка элемента	Узел для закладной								Всего	Общий расход
	Арматура класса				Прокат марки					
	А-III									
	Вет 3 кл 2		Вет 3 кл 2		Гост 19903-74		Гост 8509-72			
1 К 694-1-16	Φ 8	Φ 12	Утого	Φ 8	Φ 10	Утого	Утого	Утого		
	0,5	6,16	6,56	7,29	9,2	16,49	24,0	24,0	48,75	48,75

И.Контр.	Т.Б.Ч.	И.И.И.	И.И.И.
Г.С.С.	Р.В.В.	И.И.И.	И.И.И.
Г.С.С.	Г.М.М.	И.И.И.	И.И.И.
В.С.С.	К.В.В.	И.И.И.	И.И.И.
И.И.И.	И.И.И.	И.И.И.	И.И.И.
Пров.	Картков	С.С.С.	И.И.И.

т.п. 814-1-8.87 КЖ. 260 000

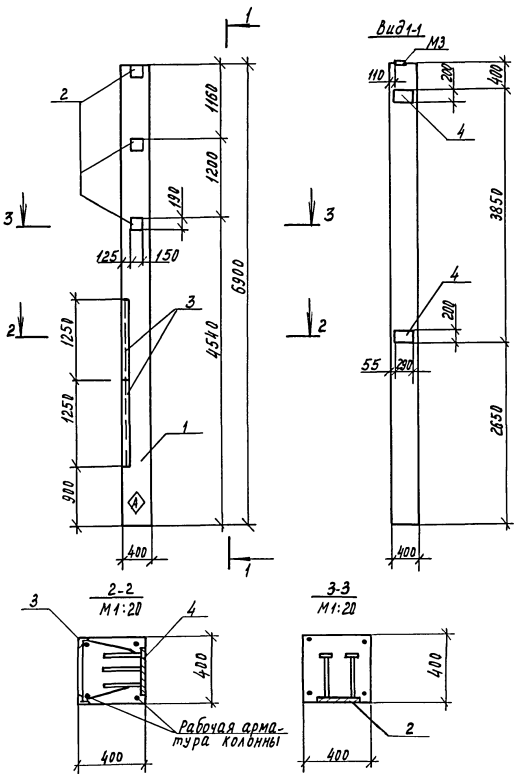
Колонна к 22	Стадия	Масса	Масштаб
	РП	275 т	1:50
	Лист	Листов 1	

ГИПРОНИСБПРОМ
г. Орел

И.И.И. г.Орел, Подпись и дата Вет.И.И.И.И.

Альбом III

Титульный проект



Страница	Лист	Обозначение	Наименование	Кол.	Примечание
			<u>Документация</u>		
A3		КНИ. Д0 1.400-6/76, Вып.1	Документ описания Унифицированные закладные детали сборных железобетонных конструкций зданий промышленных предприятий		
			<u>Сборочные единицы</u>		
	1	1.823.1-2.1 100-38	Колонна К69.4-1-17	1	
A3	2	КНИ. 060100-01	Изделие закладное МНЗ	3	
A3	3	КНИ. 050100	Изделие закладное МН1	2	
	4	1.400-6/76, Вып.1, лист 54	Изделие закладное М1-12	2	

ведомость расхода стали на дополнительные закладные детали, кг

Марка элемента	Изделия закладные								Всего	Общий расход	
	Арматура класса А-III				Прокат марки ВстЗ кл 2						
	ГОСТ 5781-82				ГОСТ 19003-74						
	φ8	φ12	Шпир	Шпир	φ8	φ10	Шпир	Шпир			
1. К69.4-1-17	2,1	0,16		8,28	7,29	9,2	16,49	24	24	48,75	48,75

Имя, фамилия, Подпись и дата

Взам. инв. №

И.контр. Ткач
 А.спецпр. Ревалд
 А.контр. Р.И.Миненко
 Р.к.сект. Корвничков
 Р.к.з.р. Коротков
 И.техн. Кеменинова
 Пров. Коротков

т.п. 8/4-1-8/87 КНИ. 27.0000

Колонна К23

Стадия Масса Масштаб

РП 2,75т 1:50

Лист Листов 1

ГИПРОНИИТЕЛЬПРОМ
г. Орел

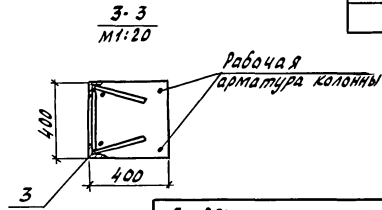
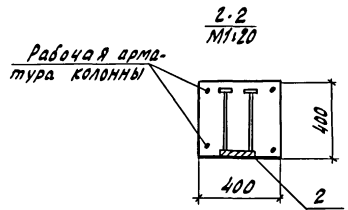
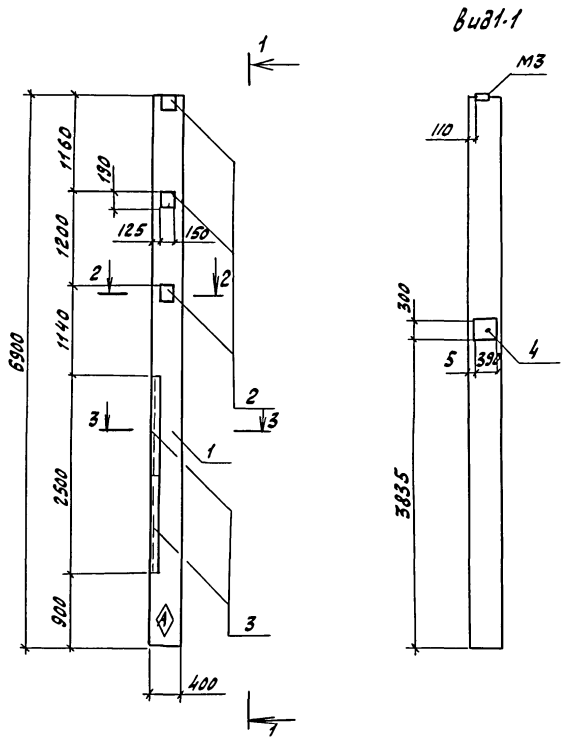
Приязан					
И.нв. №					

Копировал Муратова

22459-03 37

Формат А3

Альбом III
Типовой проект



Инв. Клоды, допуск и дата

Формат	Зона	Гор.	Обозначение	Наименование	Кол.	Примечание
<u>Документация</u>						
A3			КНИ-ДО	Документ описания		
			1.400 - 6/76, Вып. 1	Унифицированные заводские детали сборных железобетонных конструкций зданий промышленных предприятий		
			1.823.1-2.1 100-38	Колонна 1К69.4-1-18	1	
A3			КНИ-060100-01	Изделие закладное МНЗ	3	
A3			КНИ 050100	Изделие закладное МН1	2	
			1.400-6/76, Вып. 1, лист 40	Изделие закладное М1-2	1	

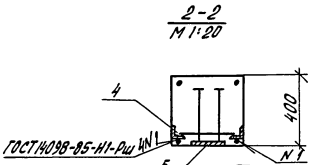
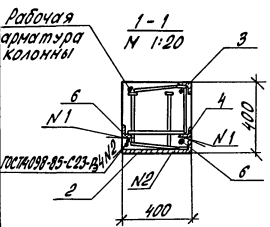
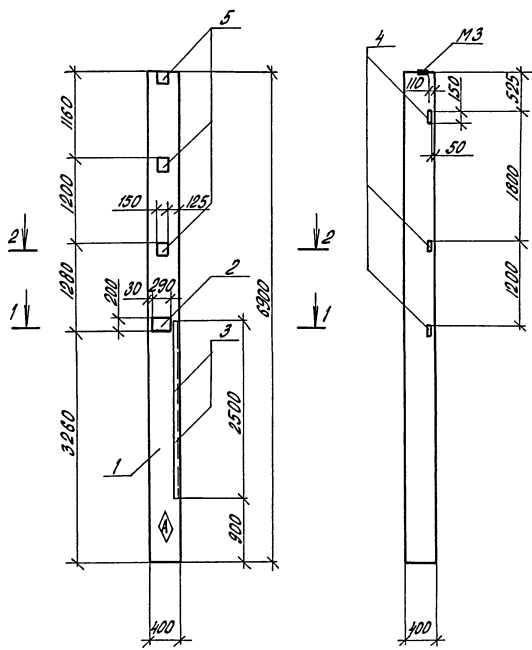
Ведомость расхода стали на дополнительные закладные детали, кг

Марка элемента	Изделия закладные								Всего	Общий расход	
	Арматура класса А-III				Прокат марки Вст 3кп2						
	ГОСТ 5781-82				ГОСТ 19903-74		ГОСТ 8509-72				
	φ8	φ12	φ14	Итого	φ8	φ10	Итого	Л63х5			
1К69.4-1-18	2.1	3.36	2.3	7.76	7.29	10.4	17.69	24.0	24.0	49.45	49.45

Н. контрол. Мещ	Репало	Колесников	Коротков	Семенин	Чеснова	т.п. 814-1-8.87	КНИ. 28.000
Привязан						Колонна К 24	Стальная масса 2,75т
							Масштаб 1:50
							Лист 1 из 1
							ГипроНИСЕЛЬПРОМ г. Орел

22459-03 38

Алебом III
Типовой проект



Шифр и подг. Подписи и дата. В.З.М.С.М.

Шифр. N	Привязан				

Высота этажа	Поз.	Обозначение	Наименование	Кол.	Примечание
			<u>Документация</u>		
		КЖИ.40	Документ описания		
		1.400-6/76, вып.1	Унифицированные закладные детали сборных железобетонных конструкций зданий промышленных предприятий		
			<u>Сборные единицы</u>		
	1	1.823.1-2.1 100-38	Колонна 1КС9.4-1-19	1	
	2	1.400-6/76, вып.1, лист 53	Изделие закладное М1-Н-2	1	
А3	3	КЖИ.050100	Изделие закладное МН1	2	
	4	1.400-6/76, вып.1, лист 54	Изделие закладное М1-Н	3	
А3	5	КЖИ.060100-01	Изделие закладное МН3	3	
			<u>Детали</u>		
Б4	6	КЖИ.290001	А III-20 ГОСТ 5781-82 с=150	2	

Ведомость расхода стали на дополнительные закладные детали, кг

Марка элемента	Изделия закладные										Всего	Общий расход
	Арматура класса А-III					Прокат марки Вст 3 кл 2						
	ГОСТ 5781-82					ГОСТ 19903-74		ГОСТ 8509-78				
	φ 8	φ 12	φ 14	φ 20	Упозод-8	Упозод-8-10	Упозод	Л83х5	Упозод	Упозод		
1 КС9.4-1-19	2,1	4,26	1,6	0,74	8,7	7,29	5,4	12,89	28,5	28,5	49,89	49,89

Н.КОНТА	Т.Коч	20/8	20/8
В.КОЩАЦКО	Реполо	20/8	20/8
Л.КОНТА	Тимошенко	20/8	20/8
В.К.С.К.	Колесников	20/8	20/8
Р.К.З.	Коротков	20/8	20/8
И.К.Ж.	Новикова	20/8	20/8
П.К.В.	Чеснова	20/8	20/8

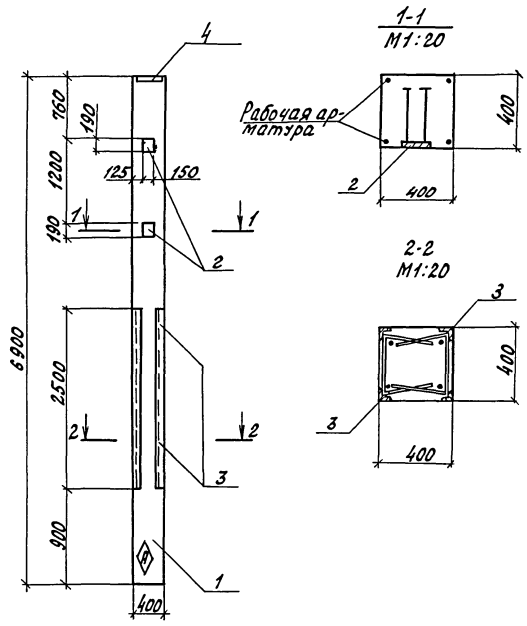
т.п. 814-1-В.87			КЖИ.290000		
Колонна К25	Сталь	Масса	Масштаб		
	РП	275т	1:50		
	Лист	Листов 1			
ГИПРОНИСЛЬПРОМ г.ОРЕЛ					

22459-03 39

Копировал Лопова

Формат А3

Яльдом II
Типовой проект



Формат	Знак	Поз.	Обозначение	Наименование	Кол.	Примечание
				<u>Документация</u>		
A3			КЖ Н. ДО 1.400-6/76, вып.1	Документ описания Унифицированные закладные детали сборных железобетонных конструкций зданий промышленных предприятий Сборочные единицы		
	1		1.823.1-2.1.100-38	Колонна 1К69.4-1-20	1	
A3	2		КЖ Н. Д60100-01	Изделие закладное МНЗ	2	
A3	3		КНИ. Д50100	Изделие закладное МН1	4	
	4		1.823.1-2.2.070-05	Изделие закладное М6	1	

Ведомость расхода стали на закладные детали, кг

Марка элемента	Изделия закладные								Всего	Общий расход
	Арматура класса А-III				Прокат марки ВСт 3кп2					
	ГОСТ 5781-82				ГОСТ 19903-74					
	φ8	φ12	Итого	φ=80	φ=14	Итого	Л63х5	Итого		
1К69.4-1-20	4,2	4,1	8,3	4,89	16,7	21,59	48,0	48,0	77,89	77,89

Инв. м. табл. Подпись и дата. Взам. инв. м.

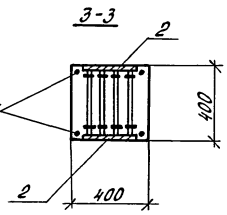
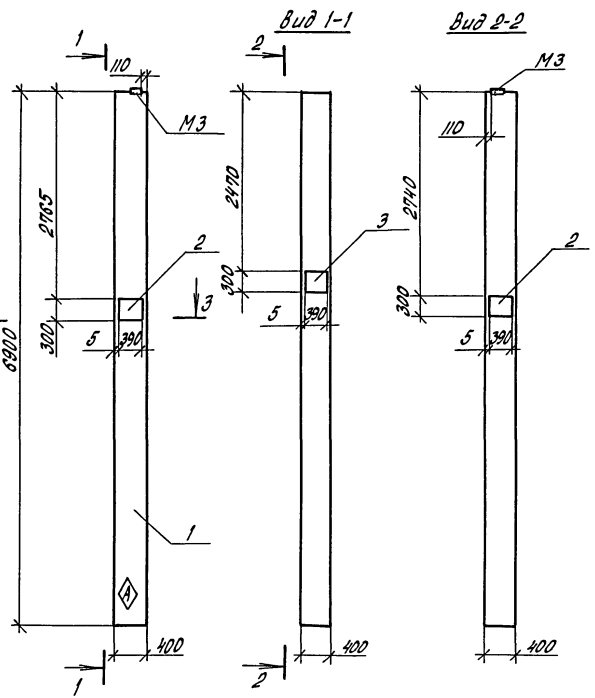
Н.контр. Ткач	Ред. Вал	С. Вал	Коротков	Семенихина	Чеснова	м.п. 814-1-8.87 КЖН. 300 000	Колонна К26	Стади	Масса	марштад
Л.контр. Тимошенко	Рук. зр. Колесников	Ст. техн. Семенихина	Пров. Чеснова	РП	2,75т			1:50		
								лист	листовой	
Привязан								ГИПРОНИСЛЬПРОМ		
Инв. N								г. Орел		

22459-03 40

Копировал Ахромов

формат А3

Альбом II
Типовой проект



Рабочая арматура колонны

Инв. № подл. Изменил и дата Изменил №

Приказан

Инв. №

Формат	Экз.	Лист	Обозначение	Наименование	Кол.	Примечание
				<u>Документация</u>		
A3			КЖИ.ДО	Документ описания		
			1.400-6/76, вып.1	Унифицированные закладные детали сборных железобетонных конструкций зданий промышленных предприятий		
				<u>Сборочные единицы</u>		
	1		1.023.1-2.1.100-38	Колонна 1К69.4-1-21	1	
	2		1.400-6/76, вып.1, лист 27	Изделие закладное Мо-5-1	2	
	3		1.400-6/76, вып.1, лист 23	Изделие закладное Мо-1-5	1	

ведомость расхода стали на дополнительные закладные детали, кг

Марка элемента	Изделия закладные						всего	Общий расход
	Арматура класса А-III			Прокат марки Вст 3 кл 2				
	ГОСТ 5781-82			ГОСТ 19903-74				
	φ12	φ10	Итого	-δ=10	-δ=8	Итого		
1К69.4-1-21	4,4	0,9	5,3	18,4	8,1	26,5	31,8	31,8

А.контр.	Ткач	20.02.87
Исполнит.	Репало	20.03.87
Пр.констр.	Цимшенко	02.03.87
Рук.гр.	Колесников	02.03.87
Ст.тех.	Семеновцова	02.03.87
Проект.	Чеснова	02.03.87

т.п. 814-1-8.87 КЖИ. 310 000

Колонна К27

Студия	Масса	Масштаб
РП	2,75т	1:50
Лист	Листов 1	

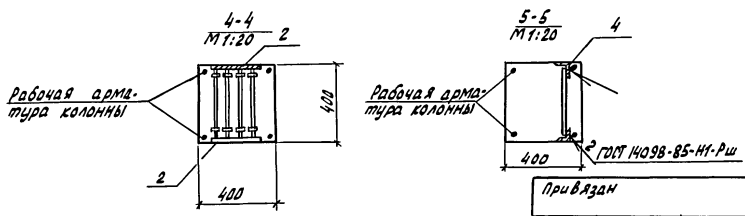
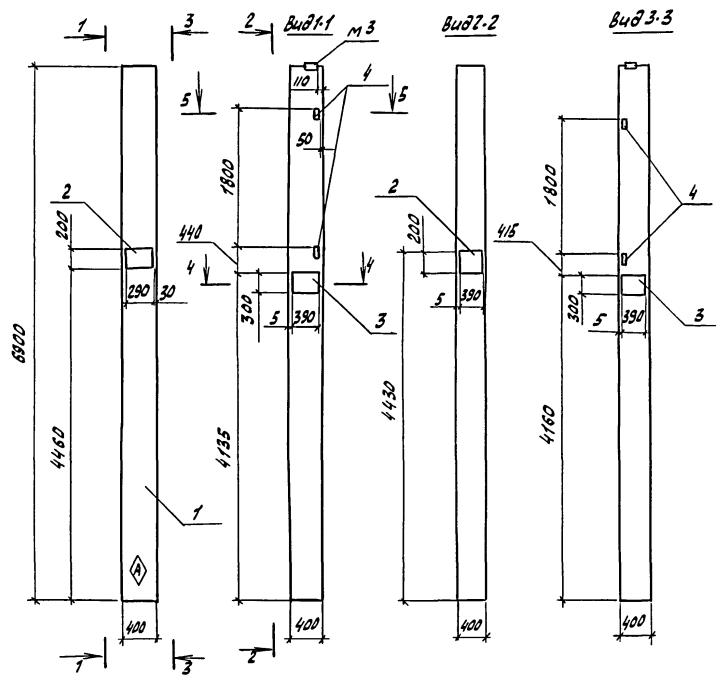
ГИПРОНИСЕЛЬПРОМ
г.Обнинск

22459-03 41

Копировал Попова

Формат А3

Листов III
Таловый проект



Формат	Зона	№з.	Обозначение	Наименование	Кол.	Примечание
				<u>Документация</u>		
A3			КНИ.ДО	Документ описания		
			1.400 - 6/96, вып.1	Унифицированные закладные детали сборных железобетонных конструкций зданий промышленных предприятий		
				<u>Сборочные единицы</u>		
1			1.823.1-2.1.100-38	Колонна 1К69.4-1-22	1	
2			1.400 - 6/96, вып.1, лист 53	Изделие закладное М1-11-2	2	
3			1.400 - 6/96, вып.1, лист 27	Изделие закладное М0-5-1	2	
4			1.400 - 6/96, вып.1, лист 54	Изделие закладное М1-14	2	

ведомость расхода стали на дополнительные закладные детали, г.г.

Марка элемента	Изделия закладные						Общий расход			
	Арматура класса А-III		Прокат марки Вст 3кп2		Всего	расход				
	ГОСТ 5781-82	ГОСТ 19903-74	ГОСТ 8509-72							
	φ14	φ12	Итого	-5-8	-5-10	Итого		Итого		
1К69.4-1-22	3.2	5.0	8.2	2.6	29.2	31.8	3.0	34.8	43.0	43.0

Инв. и под. Листов и Вата ВЗ.М.И.М.Х

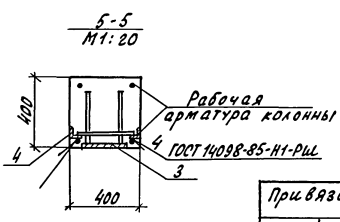
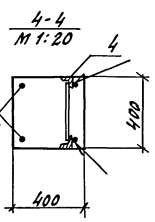
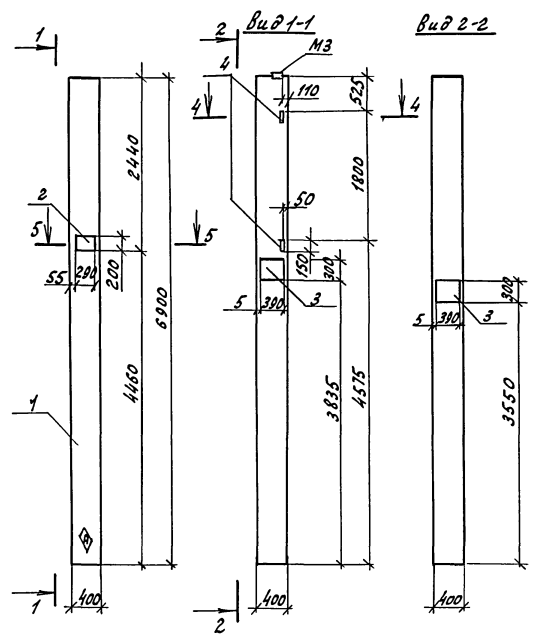
И.контр.	Мич	В.контр.	В.контр.	т.п. 814-1-8.87- КНИ. 320000
П.спец.отв.	Репало	В.контр.	В.контр.	
П.контр.	Тимошенко	В.контр.	В.контр.	
Рук.сект.	Колеснико В	В.контр.	В.контр.	
Рук.гр.	Коротков	В.контр.	В.контр.	
От.техн.	Сметеникова	В.контр.	В.контр.	
Проб.	Чернова	В.контр.	В.контр.	
Привязан				Колонна К28
				Стация
				Масса
				Масштаб
				рп 2,75т 1:50
				Лист
				Листов 1
				ГИПРОНИСЕЛЬПРОМ
				г. Орел

22459-03 42

Копировал Зубакова

Формат А3

Альбом III
Типовой проект



Лин. не подл. Проверке и дате выдачи листа

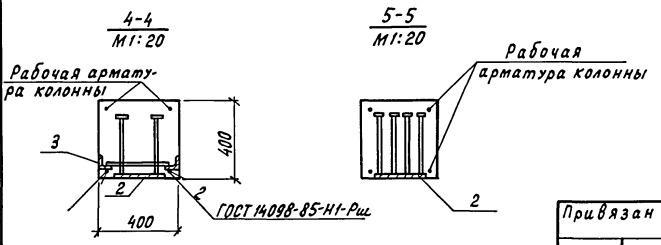
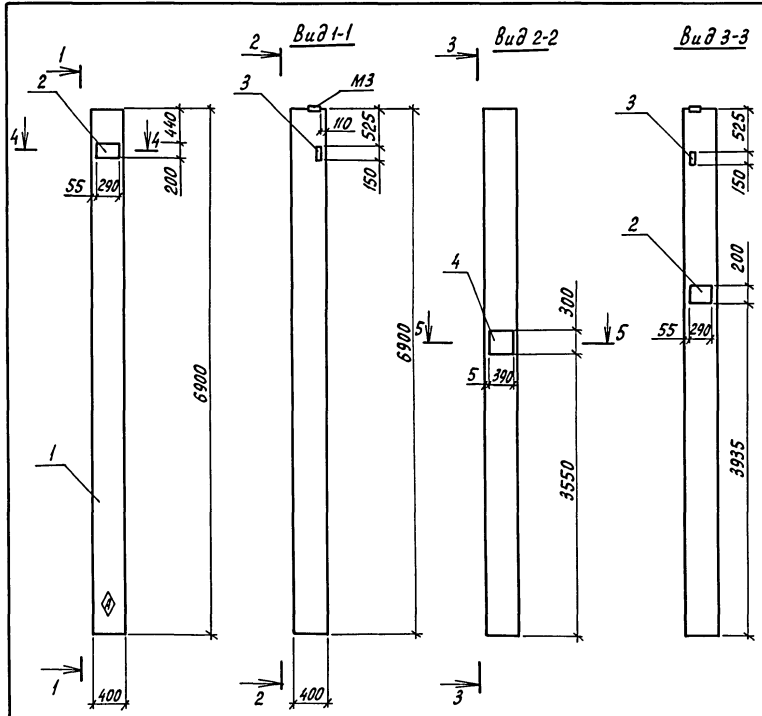
Формат	Зона	Поз.	Обозначение	Наименование	Кол.	Примечание
				<u>Документация</u>		
А3			КЖИ.ДО	Документ описания		
			1.400-6/76, вып.1	Унифицированные закладные детали сборных железобетонных конструкций зданий промышленных предприятий		
				<u>Сборочные единицы</u>		
		1	1.823.1-2.1 100-38	Колонна 1к69 4-1-23	1	
		2	1.400-6/76, вып.1, лист 53	Изделие закладное М1-11-2	1	
		3	1.400-6/76, вып.1, лист 27	Изделие закладное М0-5-1	2	
		4	1.400-6/76, вып.1, лист 54	Изделие закладное М1-14	2	

Ведомость расхода стали на дополнительные закладные детали, кг

Марка элемента	Изделия закладные						Общий расход			
	Арматура класса А-III			Прокат марки ВСтЗ кп 2						
	ГОСТ 5781-82		ГОСТ 19903-74	ГОСТ 8509-72		Всего				
	Ø12	Ø14	Итого	Ø28	Ø-10			Итого		
1К69, 4-1-23	5,0	1,6	6,6	2,6	23,8	26,4	3,0	3,0	36,0	36,0

Н. контр. И. спец. инж. А. контр. Рук. сект. Рук. пр. Инж. Пров.	Ткач Репало Тимошенко Колесников Коротков Новикова Чекина	02.02.82 02.03.81 02.03.81 02.03.81 02.03.81 02.03.81 02.03.81	м.п. 814-1-8.87- КЖИ. 330000	Стадия	Масса	Масштаб
Привязан			Колонна К29	РП	2,75т	1:50
ЦНБ.Н				Лист	Листов 1	
				ГИПРОНИСЛЬПРОМ 2.Орел		

Тиловой проект Альбом III



Инв. Исполн. Подпись и дата. Взам. инв. И.

Привязан					
Инв. N					

Формат	Зона	Поз.	Обозначение	Наименование	Кол.	Примечание
				<u>Документация</u>		
A3			КНИ.40	Документ описания		
			1.400-6/76, вып.1	Унифицированные закладные детали сборных железобетонных конструкций зданий промышленных предприятий		
				<u>Сборочные единицы</u>		
		1	1.823.1-21 100-38	Колонна 1к 69.4-1-24	1	
		2	1.400-6/76, вып.1, лист 53	Изделие закладное М1-11-2	2	
		3	1.400-6/76, вып.1, лист 54	Изделие закладное М1-14	1	
		4	1.400-6/76, вып.1, лист 27	Изделие закладное М0-5-1	1	

Ведомость расхода стали на дополнительные закладные детали, кг

Марка элемента	Изделия закладные							Общий расход		
	Арматура класса		Прокат марки			Всего				
	А-III		В ст 3 кл 2							
	ГОСТ 5781-82		ГОСТ 19903-74		ГОСТ 8509-72					
	φ12	φ14	Итого	-δ=8	-δ=10	Итого	1.63*5	Итого		
1к 69.4-1-24	2,5	3,2	5,7	1,3	20,0	21,3	1,5	1,5	28,5	28,5

И.контр. Кач			
И.спец.отв. Репало			
И.контр. Итошченко			
Рук. сект. Колесников			
Рук. гр. Коротков			
Инж. Новикова			
Проб. Чеснова			

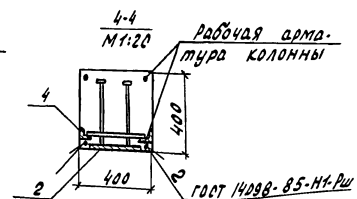
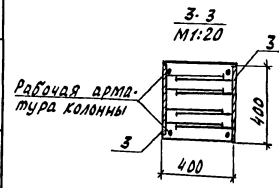
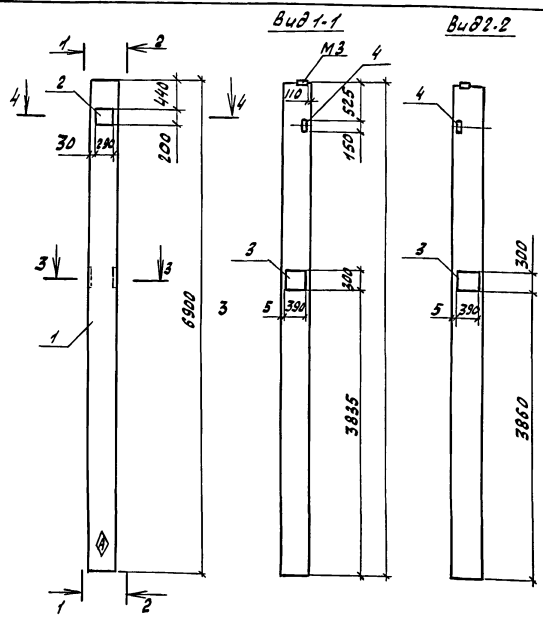
м.п. 814-1 - 8.87 - КНИ. 340000		
Колонна К30	Стадия	Масштаб
	рп	2,75м 1:50
	Лист	Листов 1
ГИПРОНИСЕЛЬПРОМ г.Дрел		

Копировал Перелыгина

22459-03 44 формат А3

Алюмин

Типовой проект



Формат	Зона	Лист	Обозначение	Наименование	Кол.	примечание
				Документация		
			КНИ.ДО	Документ описания		
			1.400-6/76, вып. 1	Унифицированные закладные детали сборных железобетонных конструкций зданий промышленных предприятий		
				Сборочные единицы		
			1 1.823.1-2.1, вып. 1, 100-38	Колонна 1К69.4-1-25	1	
			2 1.400-6/76, вып. 1, лист 53	Изделие закладное М-14	1	
			3 1.400-6/76, вып. 1, лист 27	Изделие закладное М-5-1	2	
			4 1.400-6/76, вып. 1, лист 54	Изделие закладное М-14	1	

Ведомость расхода стали на дополнительные закладные детали, кг

Марка элемента	Изделия закладные						Всего	Общий расход		
	арматура класса		прокат марки							
	М1		в ст 3 кл 2							
	ГОСТ 5781-82		ГОСТ 19003-74		ГОСТ 8509-72					
	Ø 12	Ø 14	Итого	-5+8	-5=10	Итого	Листов	Итого		
1К69.4-1-25	4.7	1.6	6.3	2.6	23.8	26.4	1.5	1.5	34.2	34.2

Шифр, название, податочные и дата

Приказан					
инв. N					

Н.Колтв	М.Евч	200222
Л.Колтв	Р.Евп	200222
Л.Колтв	Т.Млош	200222
Л.К.сест	Колесни	200222
Л.К.гр.	Коротко	200222
Инж.	Королина	200222
Пров.	Чеснова	200222

т. п. 814-1-8.87- КНИ.З 50000

Колонна К31

Сталь	Масса	Масштаб
РП	2,75т	1:50
Лист	Листов 1	

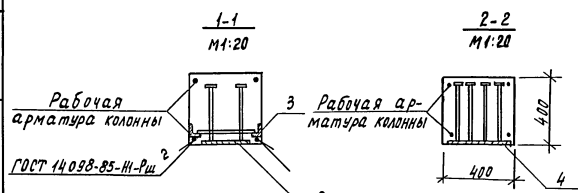
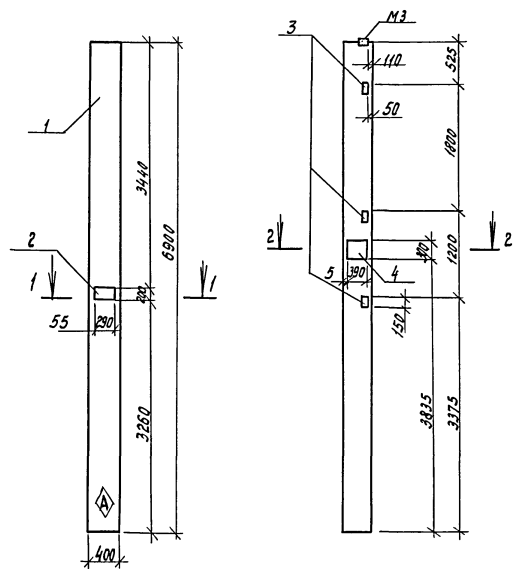
ГИПРОНИСЕЛЬПРОМ
г. Орел

22459-03 45

Копировал Зубасова

Формат А3

Тиловой проект
Альбом III



Шв. и табл. Подпись и дата. Выполнил

Формат	Лист	Пол.	Обозначение	Наименование	Кол.	Примечание
				Документация		
			КНИ.40	Документ описания		
			1.400-6/76, вып.1	Унифицированные закладные детали сборных железобетонных конструкций зданий промышленных предприятий		
				Сборочные единицы		
	1		1.823.1-2.1 100-38	Колонна 1К69.4-1-26	1	
	2		1.400-6/76, вып.1, лист 53	Изделие закладное М1-И-2	1	
	3		1.400-6/76, вып.1, лист 54	Изделие закладное М1-И-4	3	
	4		1.400-6/76, вып.1, лист 27	Изделие закладное М0-5-1	1	

ведомость расхода стали на дополнительные закладные детали, кг

Марка элемента	Изделия закладные						Общий расход			
	Арматура класса		Прокат марки		Всего	Общий расход				
	А-III		Вст 3 кл 2							
	ГОСТ 5781-82	ГОСТ 19003-74	ГОСТ 8509-72							
	φ 12	φ 14	Итого	б-8	б-10	Итого	163x5	Итого		
1К69.4-1-26	3,1	1,6	4,7	1,3	14,6	15,9	4,5	4,5	25,1	25,1

Исполн	Ткач	С.П.	20.08.87
Листовод	Резало	С.П.	20.08.87
Л.инст.	Тимошенко	С.П.	20.08.87
Рук.сеп.	Колесников	С.П.	20.08.87
Рук.гр.	Королюк	С.П.	20.08.87
Инж.	Крохина	С.П.	20.08.87
Проб.	Чеснова	С.П.	20.08.87

т.п. 814-1-8.87- КНИ. 380000

Колонна К32

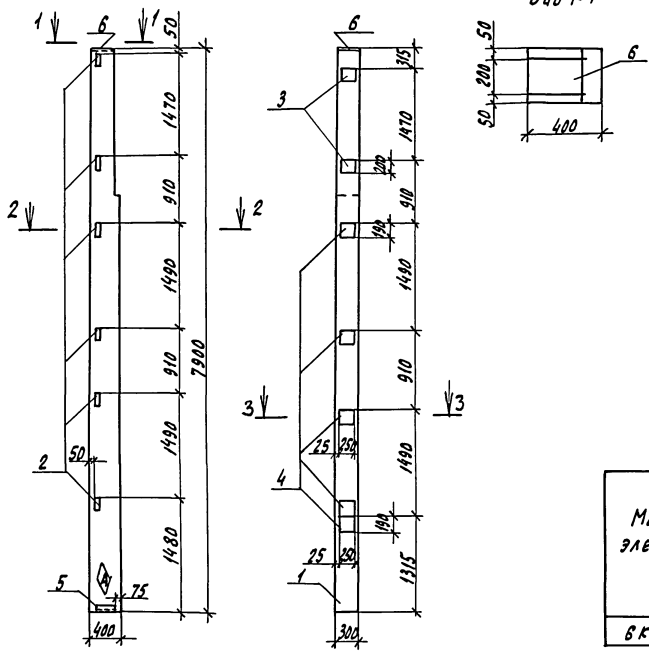
Стадия	Масса	Масштаб
РП	2,75т	1:50
Лист	Листов 1	
ГИПРОНИСЕЛЬПРОМ 2.в.рел		

Привязан			
И.в.п			

Копировал Муратова

22459-03 46 формат А3

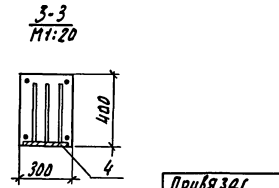
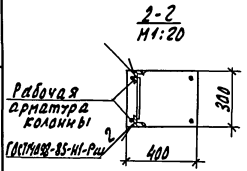
Альбом III
Тупой проект



Формат	Лист	Обозначение	Наименование	Примечание
A3			Документация	
		КЖН.А0	Документ описания сборочные единицы.	
	1	1.427.1-3.1-2.00-016	Колонна БКФ79-1-1	1
	2	1.427.1-3.2-0.20.0	Изделие закладное МН28	6
	3	1.427.1-3.2-0.19.0	Изделие закладное МН19	2
A3	4	КЖН.060100	Изделие закладное МН2	5
	5	1.427.1-3.2-0.12.0	Изделие закладное МН7	1
	6	1.427.1-3.2-0.07.0	Изделие закладное МН2	1

ведомость расхода стали на дополнительные закладные детали, кг

Марка элемента	Изделия закладные										Всего	Общий расход		
	арматура класса					проект МАРБУ								
	A-I		A-III			в ст 3 кл 2								
	ГОСТ 5781-82					ГОСТ 19903-74		ГОСТ 8509-72						
φ6	Ум200	φ14	φ12	φ10	Ум200	Б-8	Б-10	Ум200	Б3-5	Ум200	Б	Ум200		
БКФ79-1-1	42	0,2	2,1	10,8	1,1	14,0	18,1	10,9	29,0	8,4	4,2	12,6	55,8	55,8



И.контр. Ткач
И.контр. Репало
И.контр. Ушащеник
Сук.смет. Колесникова
Руч.зр. Коралков
И.ж. Крахина
Пров. Чернава

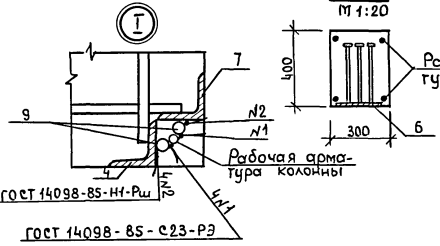
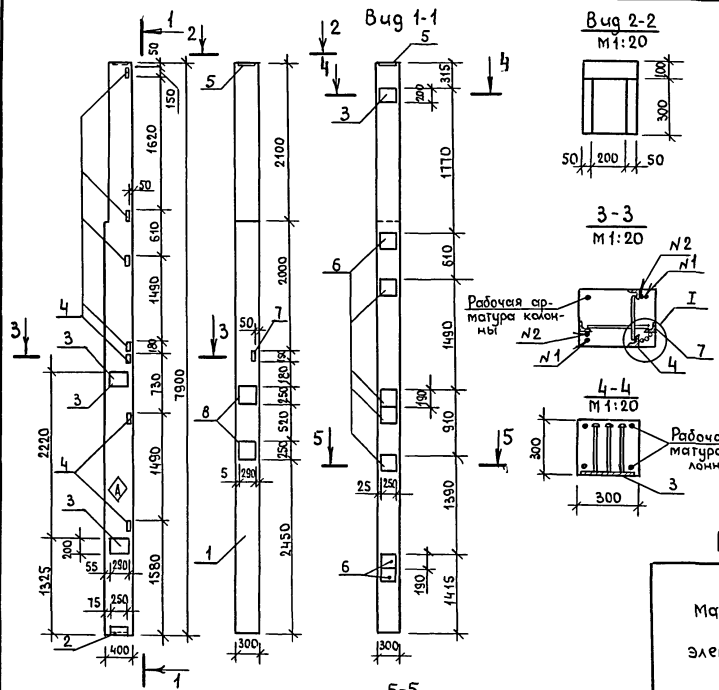
т.п. 814-1-8.87- КЖН.370000
Колонна К33
Сталь Масса Массив
РП 2,2т 1:50
Лист Листов 1
З.Орел

Привязка

И.в. №

Альбом III

Типовой проект



Фабрика/Зона	Пов.	Обозначение	Наименование	Кол.	Примечание
			<u>Документация</u>		
A3		кни.ДО	Документ описания		
			<u>Сборочные единицы</u>		
	1	1.427.1-3.1-2.00-016	Колонна БКФ79-1-2	1	
	2	1.427.1-3.2-0.12.0	Изделие закладное МН7	1	
	3	1.427.1-3.2-0.19.0	Изделие закладное МН19	3	
	4	1.427.1-3.2-0.20.0	Изделие закладное МН28	7	
	5	1.427.1-3.2-0.07.0	Изделие закладное МН2	1	
A3	6	кни.060100-	Изделие закладное МН2	7	
	7	1.427.1-3.2-0.20.0-01	Изделие закладное МН29	1	
	8	1.427.1-3.2-0.19.0-04	Изделие закладное МН23	2	
			<u>Детали</u>		
Б.4	9	кни.380001	А-III-16 ГОСТ 5781-82, E=150	4	

Ведомость расхода стали на дополнительные закладные изделия, кг

Марка элемента	Изделия закладные										Общий расход				
	Арматура класса					Прокат марки									
	А-I		А-III			Вет 3 кп2									
	ГОСТ 5781-82		ГОСТ 5781-82			ГОСТ 19903-74		ГОСТ 8509-72				Всего			
6 КФ79-1-2	0.3	0.3	0.95	2.1	20.74	1.1	24.89	25.34	21.8	47.14	41.2	4.2	15.4	87.73	87.73

Н.контр	Ткач	Рез	Рез	Рез		Колонна К34	Стация	Масса	Масштаб
Л.контр	Резако	Рез	Рез	Рез			РП	2.2Т	1:50
Л.контр	Тимошенко	Рез	Рез	Рез			Лист		Листов 1
Рук.сект.	Колесников	Рез	Рез	Рез			ГИПРОНИСЛЕПРОМ		
Рук.гр.	Коротков	Рез	Рез	Рез			2.0Рел		
Инж.	Крочкин	Рез	Рез	Рез					
Пров.	Коротков	Рез	Рез	Рез					

т.п. 814-7-8.87 - кни.380000

Привязан				
И.в.н				

22459-03 48

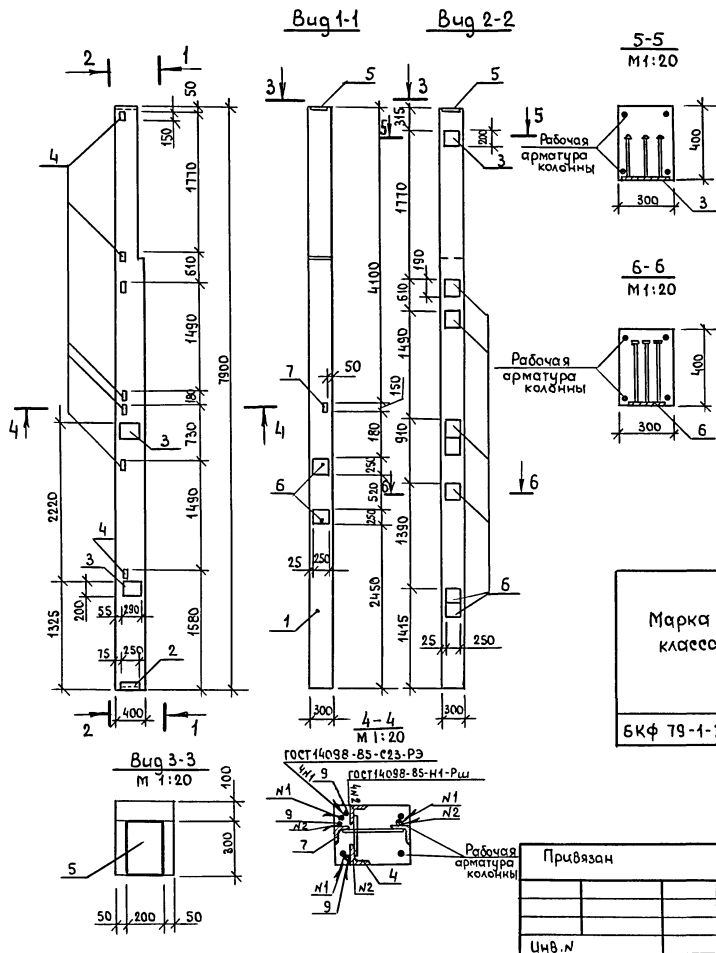
Копировал: Кондина форат А3

Шифр по ГОСТ. Подпись и дата. Взам.инв. №

Альбом III

Типовой проект

Изм. № 1 по заданию заказчика



Формат	Зона	Пос.	Обозначение	Наименование	Кол.	Примечание
<u>Документация</u>						
A3			КНИ.ДО	Документация		
<u>Сборочные единицы</u>						
	1		1.427.1-3.1-2.00-016	Колонна 6КФ 79-1-3	1	
	2		1.427.1-3.2-0.12.0	Изделие закладное МН7	1	
	3		1.427.1-3.2-0.19.0	Изделие закладное МН19	3	
	4		1.427.1-3.2-0.200	Изделие закладное МН28	7	
	5		1.427.1-3.2-0.07.0	Изделие закладное МН2	1	
A3	6		КНИ.060100	Изделие закладное МН2	7	
	7		1.427.1-3.2-0.20.0-01	Изделие закладное МН29	1	
	8		1.427.1-3.2-0.19.0-04	Изделие закладное МН23	2	
<u>Детали</u>						
6.4	9		КНИ.39 00 01	A-III -16 ГОСТ 5781-82, l=150	4	

Ведомость расхода стали на дополнительные закладные изделия, кг

Марка класса	Изделия закладные											Всего	Общий расход		
	Арматура класса					Прокат марки									
	A-I					B ст Кп 2									
	ГОСТ 5781-82					ГОСТ 19003-74			ГОСТ 8509-72						
	Ф 6	Уголо	Ф 16	Ф 14	Ф 12	Ф 10	Уголо	-88	-840	Уголо	163x5	190x6	Уголо		
БКФ 79-1-3	0.3	0.3	0.95	2.1	20.74	1.1	24.89	25.34	21.8	47.14	11.2	4.2	15.4	87.73	87.73

И. контр.	Ткач	<i>[Signature]</i>	<i>[Signature]</i>
Л. спец. отв.	Резаев	<i>[Signature]</i>	<i>[Signature]</i>
Л. контр.	Тимошенко	<i>[Signature]</i>	<i>[Signature]</i>
Рук. сект.	Колесников	<i>[Signature]</i>	<i>[Signature]</i>
Рук. гр.	Коротков	<i>[Signature]</i>	<i>[Signature]</i>
Инж.	Крохина	<i>[Signature]</i>	<i>[Signature]</i>
Проб.	Коротков	<i>[Signature]</i>	<i>[Signature]</i>

т.п. 814-1-887- КНИ. 39 00 00

Колонна К 35

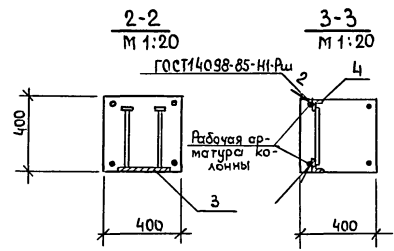
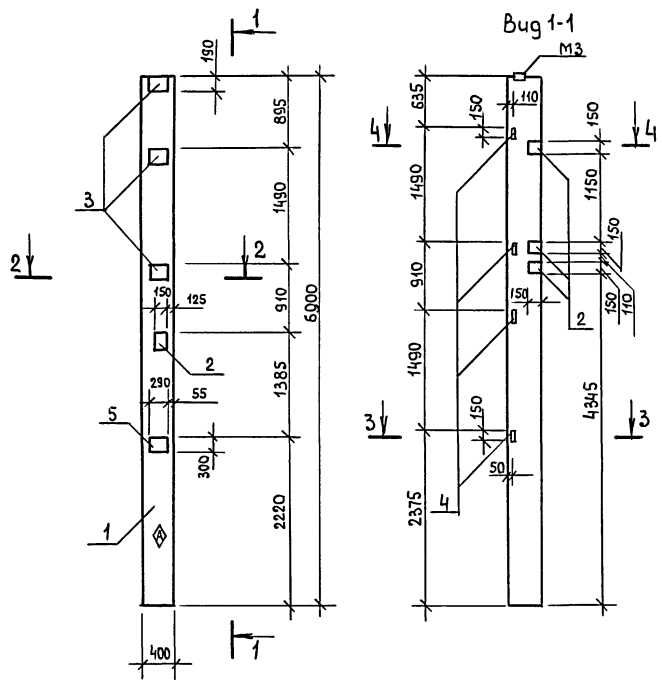
Стадия	Масштаб	Масштаб
РП	2.2Г	1:50
Лист		Листов 1
ГИПРОНИСЕЛЬПРОМ г. Орел		

22459-03 49

Копировал Кондина

Формат А3

Типовой проект Альбом III



Привязан			
Цив. №			

Формат	Зона	Лос.	Обозначение	Наименование	Кол.	Примечание
				<u>Документация</u>		
A3			КНИ.ДО	Документ описания		
			1.400-6/76, Вып.1	Унифицированные закладные детали сборных железобетонных конструкций зданий промышленных предприятий.		
				<u>Сборочные единицы</u>		
		1	1.823.1- 2.1100-38	Колонна 1к 69.4-1-27	1	
A3		2	КНИ. 060100-01	Изделие закладное МН3	4	
A3		3	КНИ. 060100	Изделие закладное МН2	3	
		4	1.400-6/76, Вып.1, лист 54	Изделие закладное МН-14	4	
		5	1.400-6/76, Вып.1 лист 23	Изделие закладное МО-1-5	1	

Ведомость расхода стали на дополнительные закладные детали, кг

Марка элемента	Закладные изделия						Всего	Общий расход		
	Арматура класса			Прокат марки						
	А-III			В ст 3 кп 2						
	ГОСТ 5781-82	ГОСТ 19903-74	ГОСТ 8509-72	φ10	φ12	Утого				
1к 69.4-1-27	0.9	9.04	9.94	26.08		26.08	6.0	6.0	42.02	42.02

Н.контр.	Ткач		22.03.87
М.специст	Репало		22.03.87
П.контр.	Тимошенко		22.03.87
Рук.сек.	Колесников		22.03.87
Рук.гр.	Коротков		22.03.87
Цин.	Новикова		22.03.87
Пров.	Коротков		22.03.87

т.п. 814-1-8.87- КНИ. 40 0000

Колонна К36

Стадия	Масштаб	Масштаб
РП	2:75Т	1:50
Лист	Листов 1	

ГИПРОНИСЕЛЬПРОМ г.Орел

22459-03 50

Копировал: Кондична Формат А3

Цив. №, год, Листы и дата, Взам. инв. №

Альбом III

Типовой проект

Инд. № подл. Подпись и дата. Взам. инв. №

Формат Зона	Поз.	Обозначение	Наименование	Кол. на испол. - Книж. 410000						Примечание
				-	01	02	03	04	05	
			<u>Документация</u>							
A3		АО.	Документ описания							
A3		КНИ. 410000СБ	Сборочный чертёж							
		1.400-6/76, вып.1	Унифицированные закладные детали сборочных железобетонных конструкций зданий промышленных предприятий							
			<u>Сборочные единицы</u>							
	1	1.063.1-1.01-4	Ферма 1ФТ18-2А1УТ-А	1	-	-	-	-		
	1	1.063.1-1.01-4	Ферма 1ФТ18-2А1УТ-Б	-	1	-	-	-		
	1	1.063.1-1.01-4	Ферма 1ФТ18-1А1УТ-А	-	-	1	-	-		
	1	1.063.1-1.01-4	Ферма 1ФТ18-2А1УТ-В	-	-	-	1	-		
	1	1.063.1-1.01-4	Ферма 1ФТ18-2А1УТ-Г	-	-	-	-	1		
	1	1.063.1-1.01-4	Ферма 1ФТ18-1А1УТ-Б	-	-	-	-	-	1	
	2	1.400-6/76, вып.1 лист 90	Изделие закладное М4-29	-	2	2	-	2	2	
	3	1.063.1-1.02-0170	Изделие закладное М3	14	14	14	14	14	14	
	4	1.063.1-1.02-0180	Изделие закладное М6	-	2	2	-	2	2	
	5	1.063.1-1.02-0180	Изделие закладное М7	-	2	2	-	2	2	
	6	1.400-6/76 вып.1 лист 107	Изделие закладное М8-13	-	-	-	2	4	4	

Привязан	И. контр.	Ткач	<i>[подпись]</i>	02.01.87	м.п. 814-1-8.87-КНИ. 410000
	И. спец.отг	Репало	<i>[подпись]</i>	02.01.87	
	И. конст.	Тимошенко	<i>[подпись]</i>	02.01.87	ферма (ФС1 ... ФС6)
	Рук. сект.	Колесников	<i>[подпись]</i>	02.01.87	
	Рук. гр.	Коротков	<i>[подпись]</i>	02.01.87	Стация РП
	Ст. техн.	Семенёв	<i>[подпись]</i>	02.01.87	
Инд. №	Пров.	Чеснова	<i>[подпись]</i>	02.01.87	Лист 1
					ГИПРОНИСЛЬПРОМ г. Орел

22459-03 51

Копировал

формат А3

Альбом III

Типовой проект

Рис.1

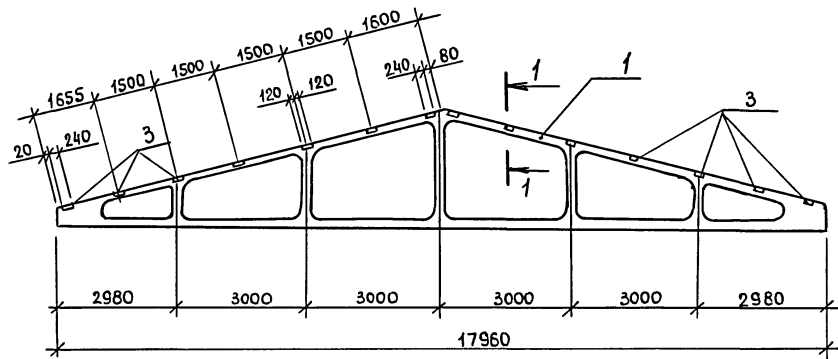


Рис.2
остальное см. рис.1

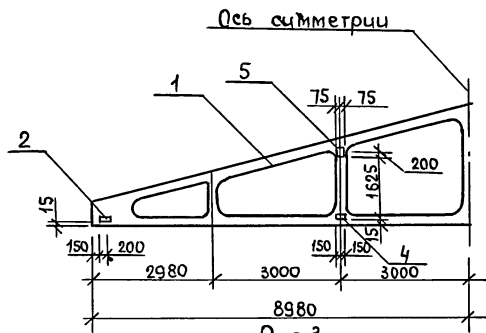
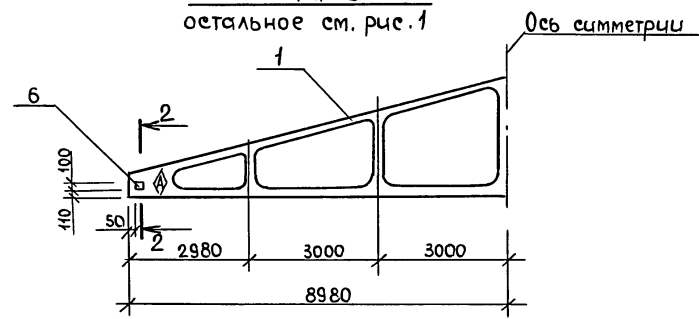
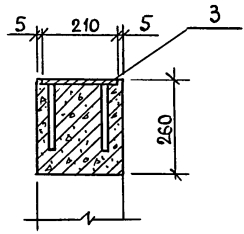


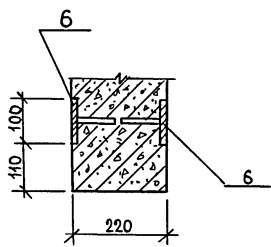
Рис.3
остальное см. рис.1



1-1



2-2



Ш.Ф. № года Подпись и дата Взам. инв. №

Н.контр.	Ткач	<i>[Signature]</i>	02.03.87
Л.спец.отв.	Ренгал	<i>[Signature]</i>	02.03.87
Л.контр.	Тимошенко	<i>[Signature]</i>	02.03.87
Рук.сект.	Кодесничков	<i>[Signature]</i>	02.03.87
Рук.гр.	Коротков	<i>[Signature]</i>	02.03.87
Ст.техн.	Семенов	<i>[Signature]</i>	02.03.87
Пров.	Чеснова	<i>[Signature]</i>	02.03.87

т.п. 814-1-8.87-кни. 410000 СБ

ферма
(фс1... фс6)
Сборочный чертень

Стация	Масса	Масштаб
РП	5.6т	1:100
Лист 1	Листов 2	

Привязан									
Инв. №									

ГИПРОНИСЛЬПРОМ
г.Орел

22459-03 52

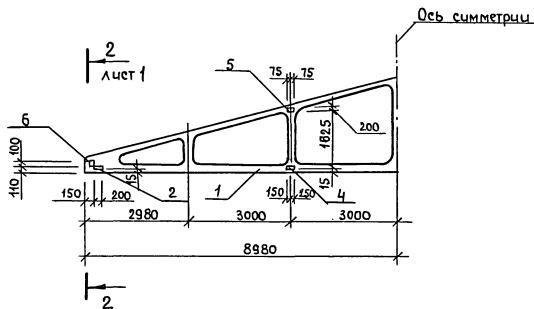
Копировал

формат А3

Альбом

Типовой проект

Рис. 4
остальное см. рис. 1



Ведомость расхода стали на дополнительные закладные детали, кг

Марка элемента	Изделия закладные								Всего	Общий расход
	Арматура класса А-III				Прокат марки В ст 3 кп 2					
	ГОСТ 5781-82				ГОСТ 19903-74					
	φ 14	φ 12	φ 8	Итого	-δ=10	-δ=8	-δ=6	Итого		
φс1	—	—	3.36	3.36	—	9.2	33.6	33.6	36.96	36.96
φс2	2.64	3.0	3.36	9.0	4.8	9.2	33.6	47.6	56.6	56.6
φс3	2.64	3.0	3.36	9.0	4.8	9.2	33.6	47.6	56.6	56.6
φс4	—	—	3.56	3.56	—	4.8	33.6	38.4	41.96	41.96
φс5	2.64	3.0	3.76	9.4	4.8	11.6	33.6	50.0	59.4	59.4
φс6	2.64	3.0	3.76	9.4	4.8	11.6	33.6	50.0	59.4	59.4

Обозначение	Марка	Рис.
КНИ. 410000	φс1	1
-01	φс2	2
-02	φс3	2
-03	φс4	3
-04	φс5	4
-05	φс6	4

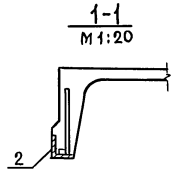
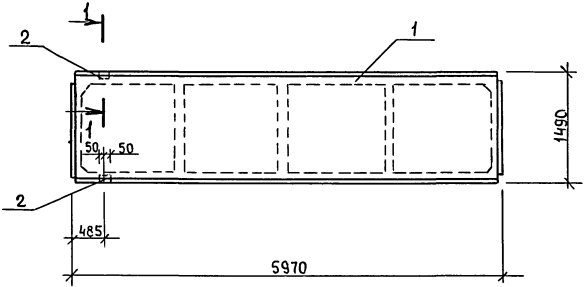
Шифр мод., Порядк и дата, Взам. инв. №

Привязан:			
Инд. №			

т.п. 814-1-8.87- КНИ. 410000СБ

Лист 2

Альбом III
Типовой проект



Формат	Зона	Поз.	Обозначение	Наименование	Кол.	Примечание
				Документация		
A3			кни. А0	Документ описания		
				Сборочные единицы		
		1	1.865.1-4/84.3-1	Плита 2ПГ-1АІУ-Т-А	1	
		2	1.865.1-4/84.4-150	Изделие закладное М11	2	

Ведомость расхода стали на дополнительные закладные детали, кг

Марка элемента	Изделия закладные						Всего	Общий расход
	Арматура класса		Прокат марки					
	А-III		Вет3 кп2					
	ГОСТ 5781-82	ГОСТ 19903-74	ГОСТ 8509-72					
φ	В	Итого	- δ=8	Итого	Л63x6	Итого		
2ПГ-1АІУ-Т-А	0.32	0.32	0.08	0.08	1.2	1.2	1.6	1.6

Циф. журнал. Подпись и дата. Взам. инв. №

Привязан							
Циф. N							

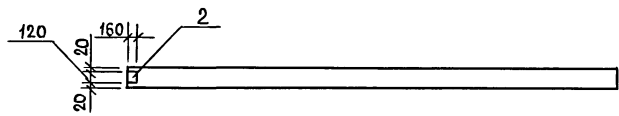
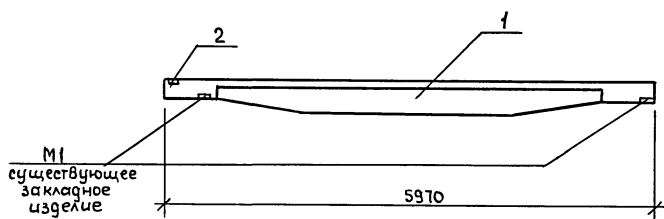
Н.контр.	Т.коч	<i>[Signature]</i>	02.08.87	м.п. 814-1-8.87-	КНИ. 420000		
Д.спец.отв.	Резовар	<i>[Signature]</i>	02.08.87				
А.контр.	Тимошенко	<i>[Signature]</i>	02.08.87				
Р.к.сект.	Колесников	<i>[Signature]</i>	02.08.87				
Р.к.гр.	Коротков	<i>[Signature]</i>	02.08.87	Плита П2	Стадия	Масса	Масштаб
Ст.техн.	Корченков	<i>[Signature]</i>	02.08.87		РП	1.23Т	1:50
Проб.	Чеченова	<i>[Signature]</i>	02.08.87		Лист	Листов 1	
				ГИПРОНИСЕЛЬПРОМ			
				г.Орел			

22459-03 54

Копирован: формат А3

Альбом III

Типовой проект



Формат	Зона	Поз.	Обозначение	Наименование	Кол.	Примечан.
				<u>Документация</u>		
A3			КНИ.ДО	Документ описания <u>Сборочный чертёж</u>		
		1	1.462-14.2-100	Прогон 4ПР-2АIIIа-А	1	
		2	1.462-14.2-050	Изделие закладное М1	1	

Ведомость расхода стали на дополнительные закладные детали, кг

Марка элемента	Изделия закладные						Общий расход
	Арматура класса А-III		Прокат марки В Ст3кп2		Всего		
	ГОСТ 5781-82		ГОСТ 19903-74				
	Ф8	Итого	δ=10	Итого			
4ПР-2АIIIа-А	0.19	0.19	1.5	1.5	1.69	1.69	

Циб. и подг. Подпись и дата Взам. инв. и

Н.контр.	Ткач	<i>[Signature]</i>	02.03.87
Л. спец.отв.	Ремало	<i>[Signature]</i>	02.03.87
Л. конст.	Тимошенко	<i>[Signature]</i>	02.03.87
Рук. сект.	Колесников	<i>[Signature]</i>	02.03.87
Рук. гр.	Коротков	<i>[Signature]</i>	02.03.87
Ст. техн.	Семенов	<i>[Signature]</i>	02.03.87
Пров.	Чеснова	<i>[Signature]</i>	02.03.87

т.п. 814-1-887- КНИ. 430000

Привязан					
Циб. и					

Прогон ПРГЗ

Стадия	Масса	Масштаб
РП	0.4т	1:50
Лист	Листов 1	
ГИПРОНИСЕЛЬПРОМ г. Орел		

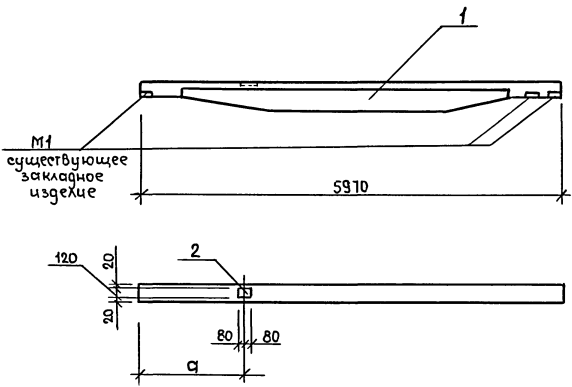
22459-03 55

Копировал

формат А3

Альбом III

Типовой проект



Формат Зона	Поз.	Обозначение	Наименование	Кол. на исполн.			Примечание
				-	01		
			Документация				
A3		КНИ.ДО	Документ описания				
			Сборочный чертёж				
	1	1.462-14.2-100	Прогон 4ПР-2А III-A	1	-		
		1.462-14.2-100	Прогон 4ПР-2А IIIa-Б	-	1		
	2	1.462-14.2-050	Изделие закладное М1	1	1		

Ведомость расхода стали на дополнительные закладные детали, кг

Марка элемента	Изделия закладные					Всего	Общий расход
	Арматура класса А-III		Прокат марки Вст3 кп2				
	ГОСТ 5781-82		ГОСТ 19903-74				
	φ8	Итого	δ=10	Итого			
4ПР-2А III-A	0.19	0.19	1.5	1.5	1.69	1.69	
4ПР-2А IIIa-Б	0.19	0.19	1.5	1.5	1.69	1.69	

Обозначение	Марка	а, мм
- КНИ И. 440000	ПРГ4	985
-01	ПРГ5	585

Циф. и лод. Подпись и дата Взм. инж. А

Привязан					
Инв.н					

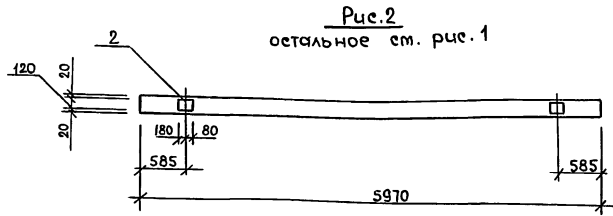
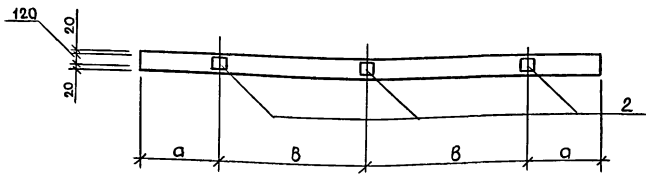
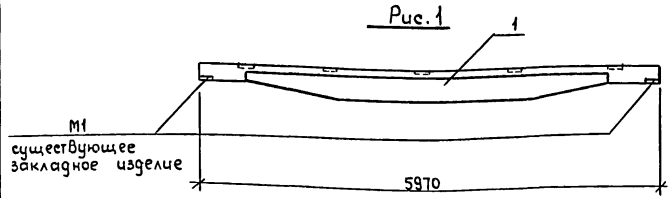
Н. контр	Ткач	<i>[Signature]</i>	02.01.87
И. спец.от	Ремало	<i>[Signature]</i>	02.01.87
Л. констр	Тимошенко	<i>[Signature]</i>	02.01.87
Рук. сект	Колесников	<i>[Signature]</i>	02.01.87
Рук. гр	Коротков	<i>[Signature]</i>	02.01.87
Ст. техн.	Степанчиков	<i>[Signature]</i>	02.01.87
Проб	Коротков	<i>[Signature]</i>	02.01.87

м.п. 814-1-8.87- КНИИ.440000			
Прогон (ПРГ4; ПРГ5)	Стадия	Масса	Масштаб
	РП	0.4т	1:50
	Лист	Листов 1	
ГИПРОНИСЕЛЬПРОМ г.Орен			

Альбом III

Титуловый проект

Цив. и мод. Подпись и дата. Взам.инв. №



Обозначение	Марка	а, мм	б, мм	Рис.
- КНИ . 450000	ПРГ6	985	2000	1
- 01	ПРГ7	1785	1200	2

Привязан			
И.контр.	Ткач		
И. спец. орг.	Резадо		
И. контрол.	Питоменков		
Рук. сект.	Колесникова		
Рук. гр.	Коротков		
Ст. техн.	Семеникова		
Проб.	Чеснова		

Формат	Зона	Поз.	Обозначение	Наименование	Кол. на испол.			Примечание
					-	01		
				<u>Документация</u>				
A3			КНИ. Д0	Документ описания				
				<u>Сборочные единицы</u>				
		1	1.462-14.2-100	Прогон 4 ПР-2 А III - Б	1	-		
			1.462-14.2-100	Прогон 4 ПР-2 А III - В	-	1		
		2	1.462-14.2-050	Изделие закладное М1	3	5		

Ведомость расхода стали на дополнительные закладные детали, кг

Марка элемента	Изделия закладные						Всего	Общий расход
	Арматура класса А III			Прокат марки В стЗ Кп2				
	ГОСТ 5781-82			ГОСТ 19903-74				
	Ф8		Итого	δ=10		Итого		
4 ПР-2 А III - Б	0.6		0.6	4.5		4.5	5.1	5.1
4 ПР-2 А III В	1.0		1.0	7.5		7.5	8.5	8.5

т. л. 814-1-887- КНИ. 450000

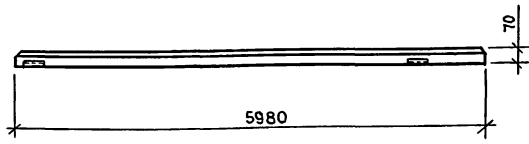
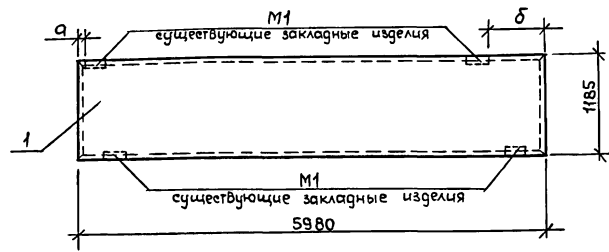
Прогон (ПРГ6, ПРГ7)

Стадия	Масса	Масштаб
РП	0.4т	1:50
Лист	Листов 1	

ГИПРОНИСЕЛЬПРОМ
г. Орел

22459-03 57

Альбом III
Типовой проект



Обозначение	Марка	а, мм	б, мм
- кни. 460000	ПСЗ	370	30
-01	ПС4	30	370
-02	ПС5	30	30

Формат заглав.	Поз.	Обозначение	Наименование	Кол. на испол.		Примечание
				-	01 02	
			<u>Документация</u>			
A3		кни. 40	Документ описания			
		1.432-15, вып.1	Стеновые панели неотопляемых производственных зданий с шагом колонн 6м			
			Сборочные единицы			
	1	1.432-15, Вып.1, лист 3	Панель ПС600.12-1А-IV-Т-1-А	1	-	-
		1.432-15, Вып.1, лист 3	Панель ПС600.12-1А-V-Т-1-Б	-	1	-
		1.432-15, Вып.1, лист 3	Панель ПС600.12-1А-VI-Т-1-В	-	-	1

Панель стеновая ПСЗ... ПС5 отличается от типовой панели расположением изделий закладных М1.

Циф. и мод. Подпись и дата. Взам. инв. н.

Привязан		
Инв. н.		

Н. контр.	Ткач	<i>[Signature]</i>	02.01.87
Гл. спец. отб.	Репало	<i>[Signature]</i>	02.01.87
Гл. констр.	Тимошенко	<i>[Signature]</i>	02.01.87
Рук. сект.	Колесников	<i>[Signature]</i>	02.01.87
Рук. гр.	Коротков	<i>[Signature]</i>	02.01.87
Ст. техн.	Корченков	<i>[Signature]</i>	02.01.87
Проб.	Чеснова	<i>[Signature]</i>	02.01.87

т.п. 814-1-887- кни. 460000

Панель стеновая (ПСЗ... ПС5)

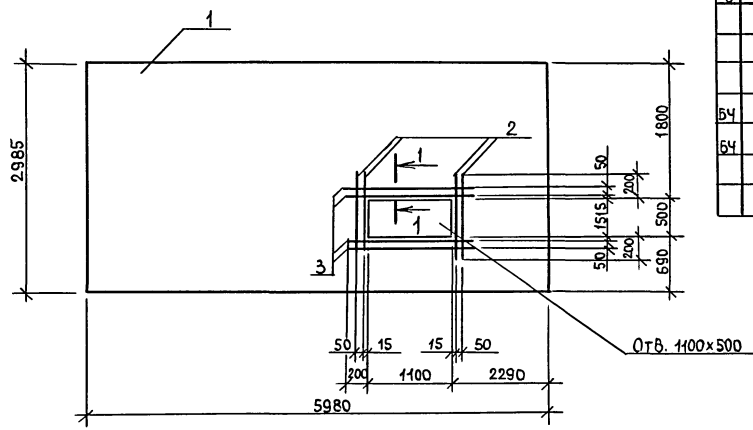
Стадия	Масштаб	Масштаб
РП	1:25Т	1:50
Лист	Листов 1	
ГИПРОНИСЕЛЬПРОМ г. Орел		

22459-03 58

Копировал

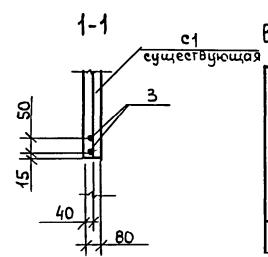
Формат А3

Альбом III
Типовой проект



Формат	Зона	Поз.	Обозначение	Наименование	Кол.	Примечание
				<u>Сборочные единицы</u>		
	1		1.030.9-2.1-01.0	Панель ПГ60.30-1-Т-А	1	
				<u>Детали</u>		
Б4	2		КНИ. 470001	φ5Вру-ТТ414-4-1336-85 ℓ=900	4	
Б4	3		КНИ. 470002	φ5Вру-ТТ414-4-1336-85 ℓ=1500	4	

1. В месте расположения отверстия сетку С1 вырезать по месту.
2. Стержни поз.1,2 приварить к сетке С1. Сварка по ГОСТ 14098-85, тип соединения К1. Способ сварки - КТ
3. Сетка С1 условно не показана.



Ведомость расхода стали на дополнительные детали, кг

Марка элемента	Изделия арматурные		
	Арматура класса Вру-I		Всего
	ТУ 14-4-1336-85	φ5	
ПГ 60.30-1-Т-А	1.47	1.47	1.47

Инв. № подл. / Подпись и дата / Взам. инв. №

Н.контр.	Ткач	<i>[Signature]</i>	13.02.81
П.спец.отд.	Репало	<i>[Signature]</i>	12.01.81
П.констр.	Тимошенко	<i>[Signature]</i>	12.01.81
Рук.сект.	Колесников	<i>[Signature]</i>	12.01.81
Рук.гр.	Коротков	<i>[Signature]</i>	12.01.81
Инж.	Новикова	<i>[Signature]</i>	12.01.81
Проб.	Чеснова	<i>[Signature]</i>	12.01.81

т.п. 814-1-8.87- КНИ.470000

Панель ПГ5

Стадия	Масса	Масштаб
РП	3.3т	1:50
Лист	Листов 1	
ГИПРОНИСЕЛЬПРОМ г.Орел		

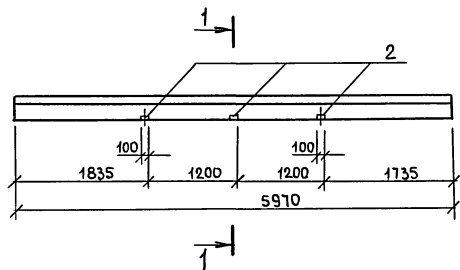
22459-03 59

Копировал

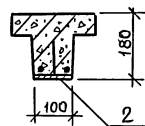
Формат А3

Альбом III

Титуловый проект



1-1
М 1:10



Формат	Зона	Поз.	Обозначение	Наименование	Кол.	Примечание
				<u>Документация</u>		
A3			КНИ. А0	Документ описания		
			1.400-6/76, вып. 1	Унифицированные закладные детали сборных железобетонных конструкций зданий промышленных предприятий		
				<u>Сборочные единицы</u>		
		1	1.425.1-1.2 01000000	Ригель РТ-1А IV-A	1	
		2	1.400-6/76, вып. 1, лист 107	Изделие закладное МВ-13	3	

Ведомость расхода стали на дополнительные закладные детали, кг

Марка элемента	Изделия закладные				Всего	Общий расход
	Арматура класса		Прокат марки			
	А-III		В ст 3кп 2			
	ГОСТ 5781-82	ГОСТ 19903-74				
РТ-1А IV-A	Ф 8	Итого	φ 8	Итого		
	0.3	0.3	1.8	1.8	2.1	2.1

Цифр./лодл. / Подпись и дата / Взам. инв. №

И.контр.	Ткач	<i>[Signature]</i>	02.02.87	м.п. 814-1-887 - КНИ. 480000		
И.спец.от.	Репало	<i>[Signature]</i>	02.01.87			
И.контр.	Тимошенко	<i>[Signature]</i>	02.02.87			
Р.ук.сект.	Колесников	<i>[Signature]</i>	02.02.87			
Р.ук.гр.	Коротков	<i>[Signature]</i>	02.02.87			
И.ж.	Крохина	<i>[Signature]</i>	02.02.87	Ригель РТ2		
Проб.	Коротков	<i>[Signature]</i>	02.02.87			
Привязан				Стация	Масса	Масштаб
				РП	0.4т	1:50
				Лист	Листов 1	
				ГИПРОНИСЕЛЬПРОМ з.Орел		

22459-03 60

Копировал

Формат А3

Альбом III

проект

Типовой

Формат	Зона	Поз.	Обозначение	Наименование	Кол. на исполн.				Примечание
					-	01	02	03	
				Документация					
A3			КНИ. А0	Документ описания					
A3			КНИ. 490000 СБ	Сборочный чертёж					
			1.400.6 76, вып.1	Унифицированные закладные детали сборных железобетон. конструкций зданий промышленных предприятий					
				Сборочные единицы					
		1	1.425.1-1.201000000	Ригель РТ-1А IV-Б	1	-	-	-	
			1.425.1-1201000000	Ригель РТ-1А IV-Р	-	1	-	-	
			1.425.1-1201000000	Ригель РТ-1А IV-С	-	-	1	-	
			1.425.1-1201000000	Ригель РТ-1А IV-Ф	-	-	-	1	
		2	1.400-6 76. Вып.1. лист 107	Изделие закладное М8-13	2	2	2	2	

ЦНВ. Испол. Подпись и дата Взам. инв. №

Прязван

ЦНВ

И.контр.	Ткач	<i>Ткач</i>	02.01.87
И. спец. отв.	Репало	<i>Репало</i>	02.01.87
И.контр.	Щимощенко	<i>Щимощенко</i>	02.01.87
Рук. сект.	Колесников	<i>Колесников</i>	02.01.87
Рук. гр.	Коротков	<i>Коротков</i>	02.01.87
Инж.	Новикова	<i>Новикова</i>	02.01.87
Проб.	Коротков	<i>Коротков</i>	02.01.87

м.п. 814-1-8.87- КНИ. 490000

Ригель (РТ3, РТ15,
РТ16, РТ19)

Стация	Лист	Листов
РП		1

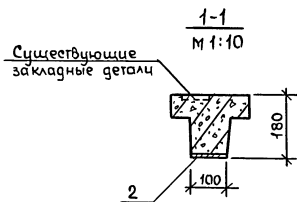
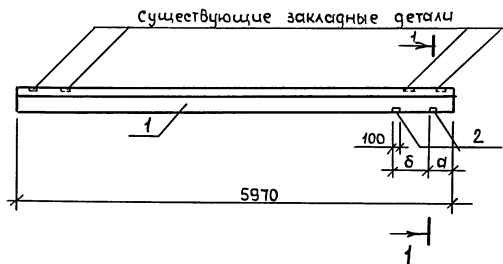
ГИПРОНИСЕЛПРОМ
г. Орел

22459-03 61

Копировал

формат А3

Ведомость расхода стали на дополнительные закладные детали, кг



Марка элемента	Закладные изделия						Всего	Общий расход
	Арматура класса А-III			Прокат марки В ст 3 кп2				
	Гост 5781-82			Гост 19903-74				
	Ф8			Итого	δ=8			
РТ-1А IV-Б	0.2			0.2	1.2		1.2	1.4
РТ-1А IV-Р	0.2			0.2	1.2		1.2	1.4
РТ-1А IV-С	0.2			0.2	1.2		1.2	1.4
РТ-1А IV-Ф	0.2			0.2	1.2		1.2	1.4

Обозначение	Марка	а, мм	δ, мм
кни. 490000	РТ3	300	980
-01	РТ15	4690	980
-02	РТ16	700	1040
-03	РТ19	4230	1040

И.контр.	Ткач	02.01.87
Д.спец.отв.	Репало	02.03.87
Д.контр.	Тимошенко	02.03.87
Рук.сект.	Колесников	02.03.87
Рук.гр.	Коротков	02.03.87
Ц.инж.	Навикова	02.03.87
Проб.	Коротков	02.03.87

т.п. 814-1-887- кни. 49 0000 СБ

Ригель (РТ3, РТ15,
РТ16, РТ19)
Сборочный чертёж

Стадия	Масштаб	Масштаб
РП	0.4Т	1:50
Лист	Листов 1	
ГИПРОНИСЕЛЬПРОМ г.Орел		

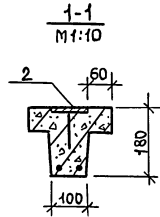
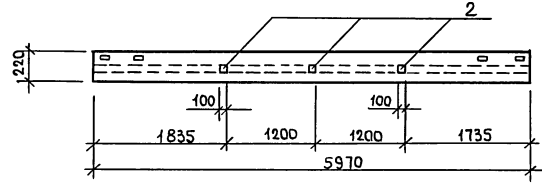
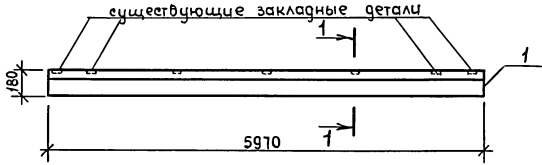
22459-03 62

Копировал

формат А3

Альбом II

Типовой проект



Формат	Зона	Поз.	Обозначение	Наименование	Кол.	Примечание
				<u>Документация</u>		
A3			КНИ.ДО 1.400-6/76, Вып.1	Документ описания Унифицированные закладные детали сборных ж.б. конструкций зданий промышленных предприятий		
				<u>Сборочные единицы</u>		
	1		1.425-1-1.2 01000000	Ригель РТ-1А IV-B	1	
	2		1.400-6/76, Вып.1, лист 107	Изделие закладное МВ-13	3	

Ведомость расхода стали на дополнительные закладные детали, кг

Марка элемента	Закладные изделия		Всего	Общий расход		
	арматура класса	прокат марки				
	A-III	Вст3 кп2				
ГОСТ 5781-82	ГОСТ 19303-74					
ФВ	Итого	δ=В	Итого			
РТ-1А IV-B	0.3	0.3	1.В	1.В	2.1	2.1

Цифр. код. Подпись и дата

Взам. инв. №

Привязан					
Инв. №					

Н. контр.	Ткач	<i>[Signature]</i>	02.03.87
Д. спец. отв.	Репало	<i>[Signature]</i>	02.03.87
М. констр.	Тимошенко	<i>[Signature]</i>	02.03.87
Р. ук. сект.	Колесников	<i>[Signature]</i>	02.03.87
Р. ук. гр.	Коротков	<i>[Signature]</i>	02.03.87
Ц. инж.	Крохина	<i>[Signature]</i>	02.03.87
Проб.	Коротков	<i>[Signature]</i>	02.03.87

т.п. 814-1-8.87- КНИ.500000

Ригель РТ4

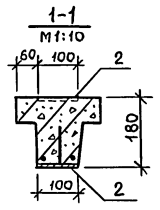
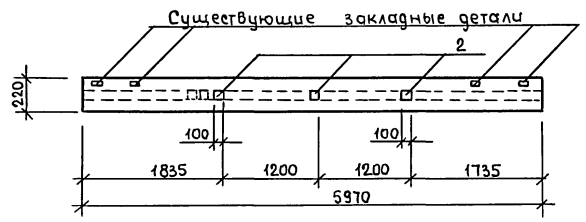
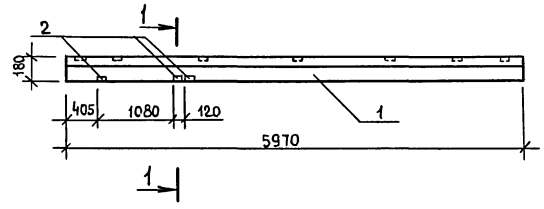
Станция	Масштаб
РП	0.4Т
Лист	Листов 1
ГИПРОНИСЕЛЬПРОМ г. Орел	

22459-03 63

Копировал

формат А3

Ильбом III
Типовой проект



Формат	Зона	Поз.	Обозначение	Наименование	Кол.	Примечание
				<u>Документация</u>		
А3			КНИ.ДО	Документ описания		
			1.400-6/76, вып.1	Унифицированные закладные детали сборных ж.б. конструкций зданий промышленных предприятий		
				<u>Сборочные единицы</u>		
		1	1.425.1-1.201000000	Ригель РТ-1А V -Г	1	
		2	1.400-6/76, вып.1, лист 107	Изделие закладное М8-13	6	

Ведомость расхода стали на дополнительные закладные детали, кг

Марка элемента	Закладные изделия				Всего	Общий расход
	арматура класса	прокат марки				
	А-III	В ст 3 кл 2				
	ГОСТ 5781-82	ГОСТ 19903-74				
	Ф8	Уголь	δ=8	Уголь		
РТ-1А V -Г	0.6	0.6	3.6	3.6	4.2	4.2

Цив.м. мод., Подпись и дата, В.заяв. инв.м.

Прибызан					
Цив.м.					

Н.контр.	Ткач		22.02.82
И.спец.оп.	Репало		22.02.82
И.контр.	Тимошенко		22.02.82
Рук.сект.	Колесников		22.02.82
Рук.гр.	Коротков	Секр.	22.02.82
Инж.	Крохина	Контр.	22.02.82
Проб.	Коротков	Секр.	22.02.82

м.п. 814-1-887- КНИ.С10000		
Ригель РТ5	Стадия	Масштаб
	РП	0.4Т 1:50
	Лист	Листов 1
ГИПРОНИСЕЛЬПРОМ г.Орел		

22459-03 64

Копировал

Формат А3

Формат Зона	Поз.	Обозначение	Наименование	Кол. на исполн.						Примечание
				-	01	02	03	04	05	
			<u>Документация</u>							
A3		кни. до	Документ описания							
A3		кни. 52 0000 с6	Сборочный чертеж							
		1.400-6(76, вып. 1	Унифицированные заклад- ные детали сборных ж-б. конструкций зданий про- мышленных предприятий							
			<u>Сборочные единицы</u>							
	1	1.425.1-1.2 01000000	Ригель РТ-1А IV - Д	1	-	-	-	-	-	
		1.425.1-1.201000000	Ригель РТ-1А IV - М	-	1	-	-	-	-	
		1.425.1-1.201000000	Ригель РТ-1А IV - Н	-	-	1	-	-	-	
		1.425.1-1.201000000	Ригель РТ-1А IV - П	-	-	-	1	-	-	
		1.425.1-1.201000 000	Ригель РТ-1А IV - Т	-	-	-	-	1	-	
		1.425.1-1.201 000 000	Ригель РТ-1А IV - У	-	-	-	-	-	1	
	2	1.400-6(76, вып. 1, лист 84	Изделие закладное М4-1-1	2	2	2	2	2	2	

Изм. и доп. Подпись и дата Взам. инв. №

Привязан		Н. контр.	Т. Кач	02.03.81	м.п. 814-1-8.87- Книи. 52 0000
		Л. спец. ат.	Репало	02.03.81	
		В. констр.	Тимошенко	02.03.81	Ригель (РТ6, РТ12, РТ13, РТ14, РТ17, РТ18)
		Рук. сект.	Колесников	02.03.81	
		Рук. гр.	Коротков	02.03.81	
		Инж.	Крохина	02.03.81	
		Проб.	Коротков	02.03.81	
Имв. №					

22459-03 65

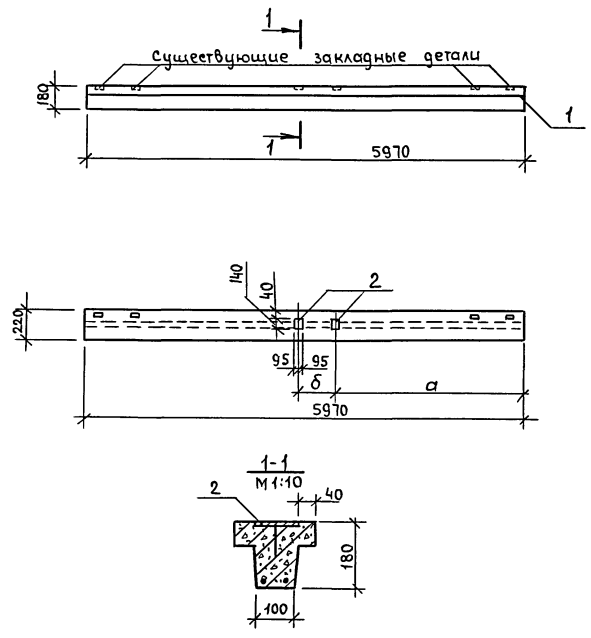
Копировал

Формат А3

Страница	Лист	Листов
вп		1
ГИПРОНИСЕЛЬПРОМ г. Орел		

Альбом III

Типовой проект



Ведомость расхода стали на дополнительные закладные детали, кг

Марка элемента	Закладные изделия				Всего	Общий расход
	арматура класса А-III		прокат марки В ст3 кп 2			
	ГОСТ 5781-82		ГОСТ 19903-74			
	φ	Утого	-δ=6	Утого		
РТ-1А IV-Д	0.2	0.2	2.6	2.6	2.8	2.8
РТ-1А IV-М	0.2	0.2	2.6	2.6	2.8	2.8
РТ-1А IV-Н	0.2	0.2	2.6	2.6	2.8	2.8
РТ-1А IV-П	0.2	0.2	2.6	2.6	2.8	2.8
РТ-1А IV-Т	0.2	0.2	2.6	2.6	2.8	2.8
РТ-1А IV-У	0.2	0.2	2.6	2.6	2.8	2.8

Обозначение	Марка	σ, мм	δ, мм
КНИ. 520000	РТ6	300	980
-01	РТ12	4690	980
-02	РТ13	1615	1240
-03	РТ14	700	1040
-04	РТ17	3145	1240
-05	РТ18	4230	1040

Инв.л мод. Подпись и дата Взам.инв.л

Н.контр.	Ткач	02.02.87	м.п. 814-1-8.87- Рцгель Сборочный чертеж	КНИ. 520000 СБ	
Л. спец. оп.	Ренда	02.01.87		Стадия	Масштаб
Л.контр.	Тытошенко	02.01.87		РП	0.4Т
Рук.екс.	Колесников	02.02.87		Лист	Листов 1
Рук.гр.	Коротков	02.02.87		ГИПРОНИСЕЛЬПРОМ г.Орел	
Инж.	Крохина	02.02.87			
Пров.	Коротков	02.01.87			

Привязан					
Инв.л					

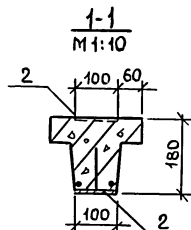
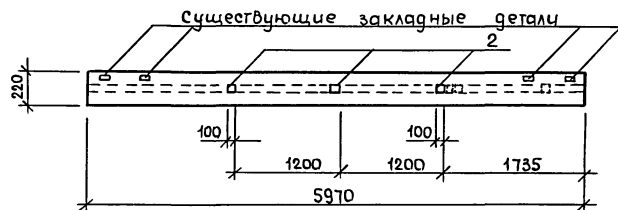
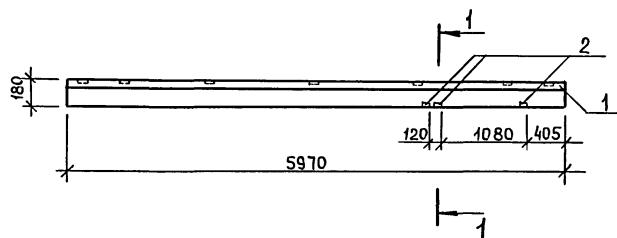
22459-03 66

Копировал

Формат А3

Альбом III

Типовой проект



Формат	Зона	Поз.	Обозначение	Наименование	Кол.	Примечание
				<u>Документация</u>		
A3			кни. до 1.400-6/76, Вып. 1	Документ описания		
				Унифицированные закладные детали сборных ж.б. конструкций зданий промышленных предприятий		
				<u>Сборочные единицы</u>		
		1	1.425.1-1.2 0100000	Ригель РТ-1А II-E	1	
		2	1.400-6/76, Вып. 1, лист 107	Изделие закладное МВ-13	6	

Ведомость расхода сталей на дополнительные закладные детали, кг

Марка элемента	Закладные изделия				Всего	Общий расход
	Арматура класса		Прокат марки			
	А-III		В ст 3 кп 2			
	ГОСТ 5781-82		ГОСТ 19903-74			
	φ	Цтото	-δ=8	Цтото		
РТ-1А II-E	0.6	0.6	3.6	3.6	4.2	4.2

Шифр, № подл. Подпись и дата

Взам. инв. №

Привязан

Н. контр.	Ткач	02.02.87
Л. спец. орг.	Резаило	02.23.87
Л. констр.	Тимошенко	02.23.87
Рук. сект.	Колесников	02.23.87
Рук. гр.	Коротков	02.23.87
Инж.	Корохина	02.01.87
Пров.	Коротков	02.23.87

т. л. 814-1-8.87 - кни. 530000

Ригель РТ

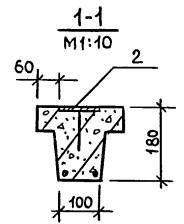
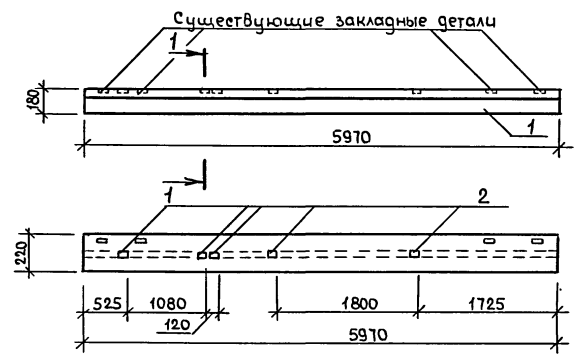
Стадия	Масса	Масштаб
рп	0.4т	1:50
Лист		Листов 1
ГИПРОНИСЕЛЬПРОМ г. Орел		

22459-03 67

Копировал Кандина

Формат А3

Альбом III
Типовой проект



Формат	Зона	Поз.	Обозначение	Наименование	Кол.	Примечание
				<u>Документация</u>		
A3			Кни. до 1.400-6/76, вып.1	Документ описания Унифицированные закладные детали сборных железобетонных конструкций зданий промышленных предприятий <u>Сборочные единицы</u>		
		1	1.425.1- 1.2. 01000000	Ригель РТ-1А V-III	1	
		2	1.400-6/76, вып.1, лист 107	Изделие закладное МВ-13	5	

Ведомость расхода стали на дополнительные закладные детали, кг

Марка элемента	Закладные изделия				Всего	Общий расход
	Арматура класса		Прокат марки			
	A-III	Вст 3 кп 2	гост 5781-82	гост 19903-74		
	φ 8	Итого	-δ= 8	Итого		
РТ-1А V-III	0.5	0.5	3.0		3.0	3.5

Цив.л. мод. Подпись и дата
Взам. инв.л.

Привязан							
Инв.л							

Н.контр.	Ткач	<i>[Signature]</i>	02.03.87
И. спец.отд	Ремало	<i>[Signature]</i>	02.03.87
Гл.контр.	Тимошенко	<i>[Signature]</i>	02.03.87
Рук. сект.	Колесников	<i>[Signature]</i>	02.03.87
Рук. гр.	Коротков	<i>[Signature]</i>	02.03.87
Инж.	Крохина	<i>[Signature]</i>	02.03.87
Пров.	Чеснова	<i>[Signature]</i>	02.03.87

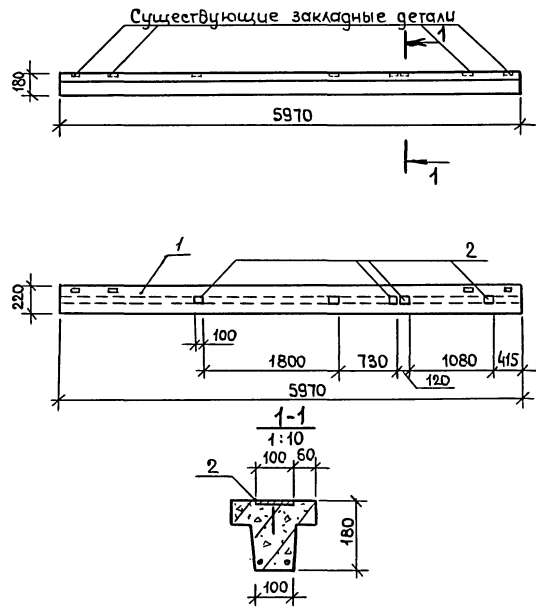
т.п. 814-1-8.87 - Кни. 540000

Ригель РТ8

Стадия	Масса	Масштаб
РП	0.4т	1:50
Лист		Листов 1
ГИПРОНИСЛЬПРОМ г.Орел		

22459-03 68

Альбом III
Типовой проект



Вариант	Зона	Пос.	Обозначение	Наименование	Кол	Примечание
				<u>Документация</u>		
A3			КНИ.А0	Документ описания		
			1.400-6176, Вып. 1	Унифицированные закладные детали сборных ж.б. конструкций зданий промышленных предприятий <u>сборочные единицы</u>		
		1	1.425.1-1.201000000	Ригель РТ-1А IY-И	1	
		2	1.400-6176, Вып.1, лист 107	Изделие закладное М8-13	5	

Ведомость расхода стали на дополнительные закладные детали, кг

Марка элемента	Закладные изделия				Всего	Общий расход
	Арматура класса		Прокат марки			
	А-III		В ст 3 кл 2			
	ГОСТ 5781-82		ГОСТ 19903-74			
	Ф8	Итого	-δ=8	Итого		
РТ-1А IY-И	0.5	0.5	3.0	3.0	3.5	3.5

Инд.л.подп. Подпись и дата Взам.инд.л.в

И.контр.	Ткач	<i>[Signature]</i>	02.03.87	т.п. 814-1-8.87 - КНИ.550000 Ригель РТ5	Стадия	Масса	Масштаб
И.спец.отд.	Репало	<i>[Signature]</i>	02.03.87		РП	0.4т	1:50
И.контр.	Тимошенко	<i>[Signature]</i>	02.03.87		Лист	Листов 1	
Рук.сект.	Колесникова	<i>[Signature]</i>	02.03.87		ГИПРОНИСЕЛЬПРОМ		
Рук.гр.	Коротков	<i>[Signature]</i>	02.03.87		г.Орел		
Инж.	Крохина	<i>[Signature]</i>	02.03.87				
Проб.	Коротков	<i>[Signature]</i>	02.03.87				

Привязан

Инд.л.

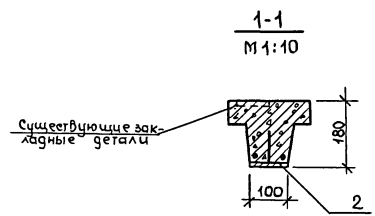
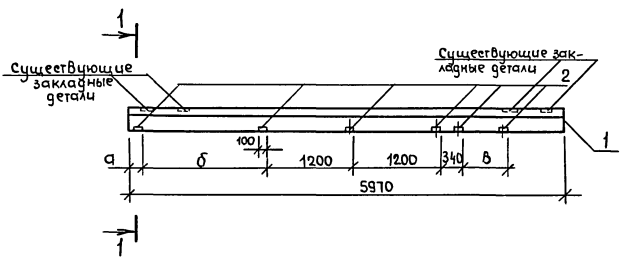
22459-03 69

Копировал

Формат А3

Альбом III

Типовой проект



Обозначение	Марка	а, мм	б, мм	в, мм
КНИ.560000	РТ10	115	1720	620
-01	РТ20	975	620	1720

Формат	Зона	Поз.	Обозначение	Наименование	Кол. на исполн.		Примечание
					-	01	
				<u>Документация</u>			
А3			КНИ. А0	Документ описания			
			1.400-6/76, Вып. 1	Унифицированные закладные детали сборных ж-б. конструкций зданий промышленных предприятий			
				Сборочные единицы			
		1	1.425.1-1.2.01000000	Ригель РТ-1АІУ-К	1	-	
			1.425.1-1.2.01000000	Ригель РТ-1АІУ-Х	-	1	
		2	1.400-6/76, Вып. 1, лист 107	Изделие закладное МВ-13	6	6	

Ведомость расхода стали на дополнительные закладные детали, кг

Марка элемента	Закладные детали						Всего	Общий расход
	Арматура класса А-III		Прокат марки В ст 3 кл 2					
	ГОСТ 5781-82		ГОСТ 19903-74					
	φ8		Угост	-δ=8	Угост			
РТ-1АІУ-К	0.6		0.6	3.6		3.6	4.2	4.2
РТ-1АІУ-Х	0.6		0.6	3.6		3.6	4.2	4.2

Инд. л. подл. Подпись и дата

И. контр.	Т. кач.	И. спец. отв.	М. констр.	Р. ч. сект.	Р. ч. гр.	И. инж.	Пров.
	Ткач	Резако	Тимошенко	Колесникова	Коротков	Корохина	Коротков

м. п. 814-1-8.87 - КНИ. 560000

Ригель (РТ10, РТ20)

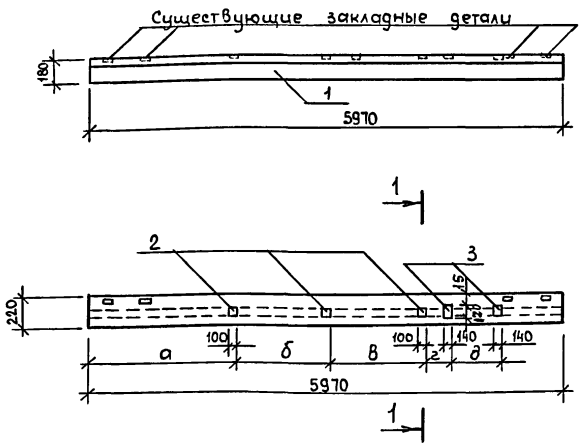
Стадия	Масса	Масштаб
РП	0.4т	1:50
Лист	Листов 1	
ГИПРОНИСЕЛЬПРОМ г. Орел		

22459-03 70

Копировал

формат А3

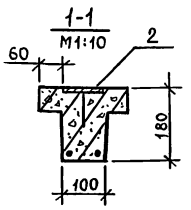
Альбом III
Титовый проект



Формат	Зона	Поз.	Обозначение	Наименование	Кол. на исполн.			Примечание
					-	01		
				<u>Документация</u>				
A3			кни. А0	Документ описания				
			1.400-6/76, вып.1	Унифицированные закладные детали сборных ж-б конструкций зданий промышленных предприятий				
				<u>Сборочные единицы</u>				
		1	1.425.1-1.2 01000000	Ригель РТ-1А IV-Л	1	-		
			1.425.1-1.2 01000000	Ригель РТ-1А V-Ц	-	1		
		2	1.400-6/76, вып.1, лист 107	Изделие закладное М8-18	3	3		
		3	1.400-6/76, вып.1, лист 84	Изделие закладное М4-1-1	2	2		

Ведомость расхода стали на дополнительные закладные детали, кг

Марка элемента	Закладные изделия				Всего	Общий расход
	арматура класса		прокат марки			
	А-III		В ст 3 кл 2			
	ГОСТ 5781-82		ГОСТ 19903-74			
	φ8	Итого	-δ=8	-δ=6	Итого	
РТ-1А IV-Л	0.5	0.5	1.8	2.6	4.4	4.9
РТ-1А V-Ц	0.5	0.5	1.8	2.6	4.4	4.9



Обозначение	Марка	а, мм	б, мм	в, мм	г, мм	д, мм
кни. 570000	РТ 11	1885	1200	1200	340	620
- 01	РТ 21	975	620	340	1200	1200

Н. контр.	Ткач	20.01.87
д. спец. отд.	Репало	20.01.87
д. констр.	Тимошенко	20.01.87
рук. сект.	Колесников	20.01.87
рук. гр.	Коротков	20.01.87
инж.	Крохина	20.01.87
проб.	Чеснова	20.01.87

т.п. 814-1-8.87- кни. 570000

Ригель (РТ 11, РТ 21)

Стация	Масса	Масштаб
РП	0.4т	1:50
Лист	Листов 1	
ГИПРОНИСЛЬПРОМ г. Орел		

Привязан

Имв. N

22459-03 71

Копировал Кондина

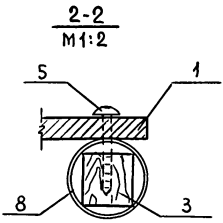
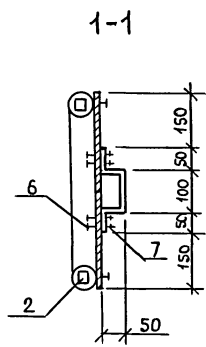
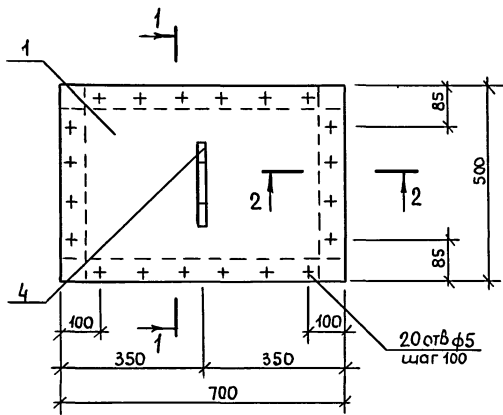
формат А3

Инв. и мес. Покрытие и дата Владелец

Альбом III

проект

Типовой



Формат	Зона	Поз.	Обозначение	Наименование	Кол.	Примечание
<u>Детали</u>						
Б4	1		КНИ.58.0001	Листы Винилпласта ВН 700x500x10 ГОСТ 9639-71	1	4.8кг
Б4	2		КНИ.58.0002	Брусек 25x25 ГОСТ 24454-80, l=650	2	0.0004м ³
Б4	3		КНИ.58.0003	Брусек 25x25 ГОСТ 24454-80, l=450	2	0.0003м ³
<u>Стандартные изделия</u>						
	4			Ручка-скоба РС 140-2 ГОСТ 5087-80	1	
	5			Шуруп 1-5x4.0.016 ГОСТ 1144-80	20	
	6			Болт М4-6рх30.58.016 ГОСТ 7805-70	4	
	7			Гайка М4-6Н.5.016 ГОСТ 5915-70	4	
<u>Материалы</u>						
	8			Рукав ш(VIII)-6.3-31.5-45-У ГОСТ 18698-79	1	l=2300

Шиб.л.подл. | Подпись и дата | Взам.инв.№

Н.контр	Ткач	<i>[Signature]</i>	02.02.87
Л.спец.отд	Репало	<i>[Signature]</i>	02.02.87
Л.контр	Тимошенко	<i>[Signature]</i>	02.02.87
Р.к.сект.	Колесников	<i>[Signature]</i>	02.02.87
Р.чк.гр.	Коротков	<i>[Signature]</i>	02.02.87
С.г.техн.	Корченков	<i>[Signature]</i>	02.02.87
Пров.	Чеснова	<i>[Signature]</i>	02.02.87

т.п. 814-1-8.87 - КНИ. 58 0000

Привязан

Шибер ШД1

Стация	Масса	Масштаб
РП	5.83	1:10
Лист	Листов 1	

ГИПРОНИСЕЛЬПРОМ
г.Орел

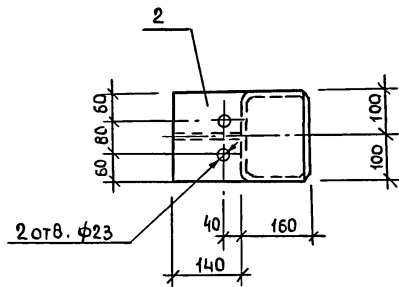
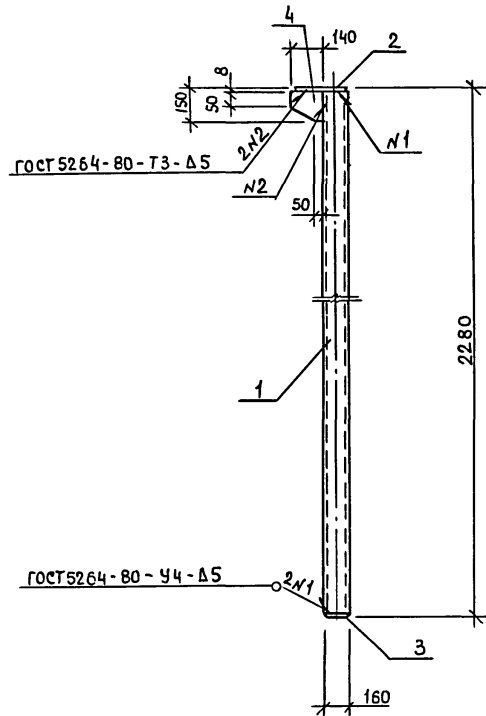
22459-03 72

Копировал:

Формат А3

Альбом III

Типовой проект



Формат	Зона	Поз.	Обозначение	Наименование	Кол.	Примечание
				Детали		
Б4	1		КНИ. 59 000 1	Профиль 200x160x5ТУ36-2287-80 р=2272 Вет 3 сп 5 ГОСТ 11474-76	1	61.34 кг
Б4	2		КНИ. 59 000 2	Лист Б-ПН-НО-8 ГОСТ 19903-74 Вет 3 кп 2 ГОСТ 14637-79 295x200	1	3.71 кг
Б4	3		КНИ. 59 000 3	Лист Б-ПН-НО-8 ГОСТ 19903-74 Вет 3 кп 2 ГОСТ 14637-79 160x200	1	2.01 кг
Б4	4		КНИ. 59 000 4	Лист Б-ПН-НО-8 ГОСТ 19903-74 Вет 3 кп 2 ГОСТ 14637-79 150x140	1	1.32 кг

Покрытие - Ц12

Циф. н. мод. / Покрытие и дата / Взам. инв. н.

Н. контр.	Ткач	<i>[Signature]</i>	02.03.87
Д. спец. отв.	Репало	<i>[Signature]</i>	02.03.87
Д. конст.	Тимошенко	<i>[Signature]</i>	02.03.87
Рук. сект.	Колесников	<i>[Signature]</i>	02.03.87
Рук. гр.	Коротков	<i>[Signature]</i>	02.03.87
Инж.	Новикова	<i>[Signature]</i>	02.03.87
Пров.	Чеснова	<i>[Signature]</i>	02.03.87

т. п. 814-1-8.87- КНИ. 590000

Привязка

Узелце соединительное
МС1

Стадия	Масса	Масштаб
--------	-------	---------

РП	68.38	1:20
----	-------	------

Лист	Листов 1
------	----------

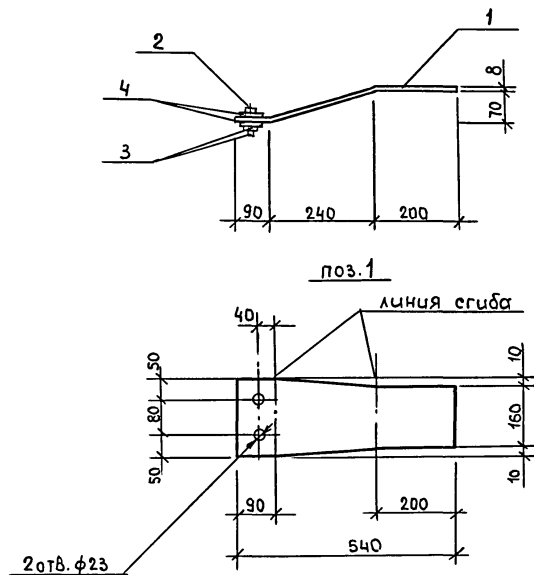
ГИПРОНИСЕЛЬПРОМ
г. Орел

Инв. н.

22459-03 73

Копировал

формат А3



Формат	Зона	Поз.	Обозначение	Наименование	Кол.	Примечание
				<u>Детали</u>		
		1	КНИ. 600001	Лист Б-ПН-НО-8 ГОСТ 19903-74 Ветэ кп2 гост 14637-79 540x70	1	6.10кг
				<u>Стандартные изделия</u>		
		2		Болт М20-8g×80.58.019 ГОСТ 7798-70	2	
		3		Гайка М20-БН.5.019 ГОСТ 5915-70	4	
		4		Цацба 2.10.01.08 кп019 гост 1311-78	4	

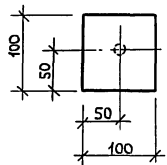
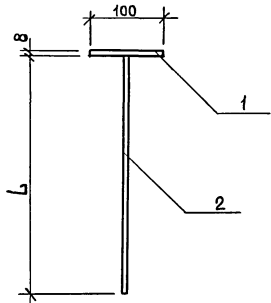
1. Покрытие Ц12.

Шифр и код | Подпись и дата | Взам. шифр

Привязан				
Ив.Н				

Н. контр.	Ткач	<i>[Signature]</i>	02.03.87	т. п. 814-1-8.87- КНИ. 600000 Изделие соединительное МС2	Стадия	Масса	Масштаб
Л. спец. от	Реполо	<i>[Signature]</i>	02.03.87		РП	6.10	1:10
Л. констр.	Тимошенко	<i>[Signature]</i>	02.03.87		Лист	Листов 1	
Рук. сект.	Колесников	<i>[Signature]</i>	02.03.87		ГИПРОНИСЛЬПРОМ г. Орел		
Рук. гр.	Коротков	<i>[Signature]</i>	02.03.87				
Ст. техн.	Семенёвкова	<i>[Signature]</i>	02.03.87				
Пров.	Чеснова	<i>[Signature]</i>	02.03.87				

22459-03 74



Обозначение	Марка	L, мм	Масса, кг
КНИ. 610000	МсЗ	700	1.06
-01	Мс4	320	0.83
-02	Мс6	900	1.17

Формат	Зона	Лист	Обозначение	Наименование	Кол.	Примечание
				<u>Детали</u>		
Б4		1	КНИ. 610001	Лист 6-ли-но-в гост 14098-74 вет 3 кл 2 гост 14631-79	1	0.63 кг
			<u>Переменные данные</u>	<u>для исполнения</u>		
				<u>КНИ. 610000</u>		
				<u>Детали</u>		
Б4		2	КНИ. 610002	А-І-ІО ГОСТ 5781-82, E=320	1	0.20 кг
				<u>КНИ. 610000-01</u>		
				<u>Детали</u>		
Б4		2	КНИ. 610002-01	А-І-ІО ГОСТ 5781-82, E=700	1	0.43 кг
				<u>КНИ. 610000-02</u>		
				<u>Детали</u>		
Б4		2	КНИ. 610002-02	А-І-ІО ГОСТ 5781-82, E=900	1	0.54 кг

1. Покрытие Ц-12.
2. Сварка по ГОСТ 14098-85, тип соединения Т1, способ сварки мф.

Привязан:			
Ивв. N			

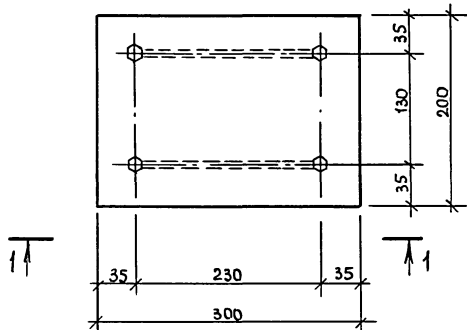
И.контр.	Ткач		02.01.87	м. п. 814-1-8.87- КНИ. 610000	
И.спец.оп.	Резало		02.01.87		
ТИП	Нолчаев		02.01.87		
И.контр.	Тимошенко		02.01.87		
Рук.сект.	Колесников		02.01.87	Изделие соединительное (МсЗ, Мс4, Мс6)	
Рук.гр.	Коротков		02.01.87		
Исполн.	Семенов		02.01.87		
Пров.	Ченова		02.01.87		
				Стация	Масштаб
				РП	см. табл. 1:5
				Лист	Листов
				ГИПРОНИСЕЛЬПРОМ г.Орел	

22459-03 75

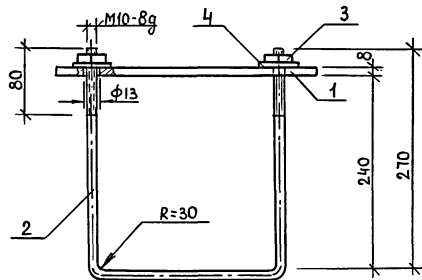
Ивв. N подл. | Подпись и дата | Взам. инв. N

Альбом III

Типовой проект



Вид 1-1



Покрытие - Ц12

Формат	Зона	Поз.	Обозначение	Наименование	Кол.	Примечание
				<u>Детали</u>		
Б4		1	КНИ. 620001	Лист Б-ПН-10-8 ГОСТ 19903-74 Вес 3 кг 2 ГОСТ 14637-79 200x300	1	12.56кг
Б4		2	КНИ. 620002	А-Т-10 ГОСТ 5781-82, Е=766	2	0.47кг
				<u>Стандартные изделия</u>		
		3		Гайка М10-6Н5.019 ГОСТ 5915-70	4	
		4		Шайба 10.01.08 кп 019 ГОСТ 11371-78	4	

Шифр мод., Подпись и дата, Взам. инв. №

Н.контр.	Ткач	<i>[Signature]</i>	02.05.87
Л. спец. от	Ремало	<i>[Signature]</i>	02.05.87
Л. констр.	Тимошенко	<i>[Signature]</i>	02.05.87
Рук. сект.	Колесников	<i>[Signature]</i>	02.05.87
Рук. гр.	Коротков	<i>[Signature]</i>	02.05.87
Ст. техн.	Карченко	<i>[Signature]</i>	02.05.87
Пров.	Чеснова	<i>[Signature]</i>	02.05.87

т. п. 814-1-8.87 - КНИ. 620000

Привязан					
Шифр. №					

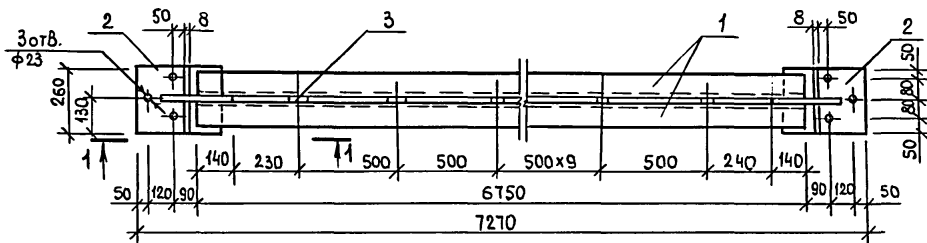
Изделие соединительное
МС5

Стация	Месяц	Масштаб
РП	13.5	1:50
Лист	Листов 1	
ГИПРОНИСЛЬПРОМ г. Орел		

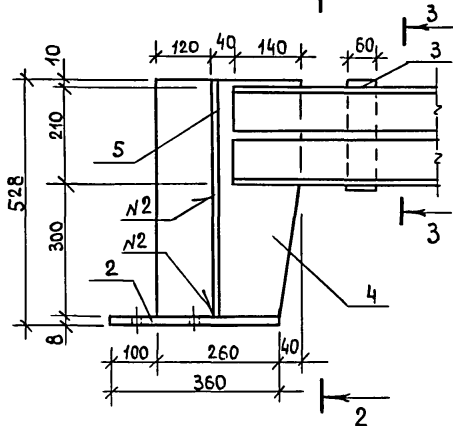
22459-03 76

Альбом III

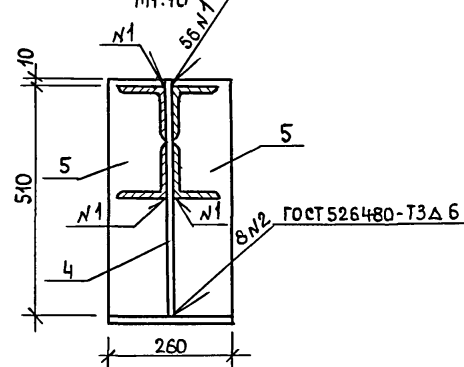
Типовой проект



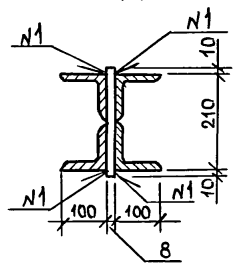
Вид 1-1
 М 1:10



2-2
 М 1:10
 ГОСТ 5264-80-Т1Д 6



3-3
 М 1:10



Формат	Зона	Поз.	Обозначение	Наименование	Кол	Примечание
Детали						
Б4		1	КНИ. 630001	Уголок 100x100x7-8 ГОСТ 8509-72 Вст 3 псб-1У 14-1-3023-80 $\rho=6750$	4	72.9 кг
Б4		2	КНИ. 630002	Лист Б-ПН-НО-8 ГОСТ 19903-74 Вст 3 кп 2 ГОСТ 14637-79 260x360	2	5.83 кг
Б4		3	КНИ. 630003	Лист Б-ПН-НО-8 ГОСТ 19903-74 Вст 3 кп 2 ГОСТ 14637-79 60x230	13	0.87 кг
Б4		4	КНИ. 630004	Лист Б-ПН-НО-8 ГОСТ 19903-74 Вст 3 кп 2 ГОСТ 14637-79 300x520	2	9.8 кг
Б4		5	КНИ. 630005	Лист Б-ПН-НО-8 ГОСТ 19903-74 Вст 3 кп 2 ГОСТ 14637-79 126x520	4	4.11 кг

1. Покрытие Ц12.
2. Неуказанные сварные швы по ГОСТ 5264-80, тип соединения Н1, катет шва 6мм.

Циб. № мод. Подпись и дата. Взам. инв. №

Н.контр.	Ткач	<i>Ткач</i>	02.03.87	т.п. 814-1-8.87- КНИ. 630000 Связь ГСЗ	Стация	Масса	Масштаб
И. спец. от	Ринало	<i>Ринало</i>	02.03.87		РП	350.7	1:20
Гл. констр.	Тимошенко	<i>Тимошенко</i>	02.03.87		Лист	Листов 1	
Рук. сект.	Колесников	<i>Колесников</i>	02.03.87		ГИПРОИЦЕЛЬПРОМ 2.0рел		
Рук. гр.	Коротков	<i>Коротков</i>	02.03.87				
Ст. техн.	Карченков	<i>Карченков</i>	02.03.87				
Пров.	Чеснова	<i>Чеснова</i>	02.03.87				

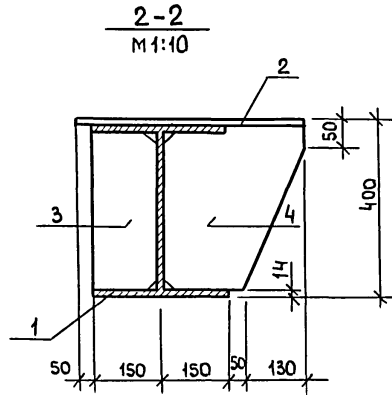
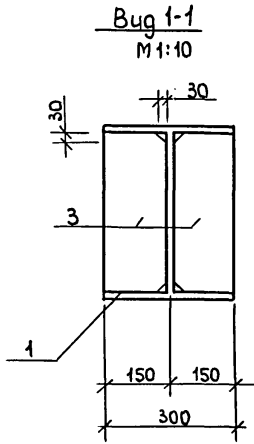
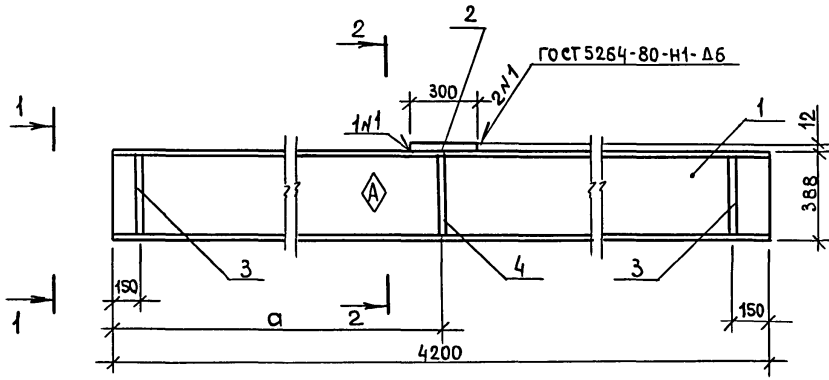
Привязан

Циб. №

22459-03 77

Копировал Кандина Формат А3

Альбом III
Типовой проект



Обозначение	Марка	а, мм
КНИИ.640000	БМ1	1850
-01	БМ2	2350

Привязан

Учв. N									
--------	--	--	--	--	--	--	--	--	--

Формат Зона	Поз.	Обозначение	Наименование	Кол.	Приме- чание
<u>Детали</u>					
Б4	1	КНИИ.640001	Двутавр 40Ш1 ГОСТ 26020-83 ВерЗпсб-ИТУ14-1-3023-80 С-4200	1	403,62 кг
Б4	2	КНИИ.640002	Лист Б-ПН-НО-12 ГОСТ 19903-74 ВерЗпсб-ИТУ14-1-3023-80 300x530	1	14,98 кг
Б4	3	КНИИ.640003	Лист Б-ПН-НО-10 ГОСТ 19903-74 ВерЗкп2.ГОСТ 14637-79 150x360	5	4,24 кг
Б4	4	КНИИ.640004	Лист Б-ПН-НО12 ГОСТ 19903-74 ВерЗпсб-ИТУ14-1-3023-80 374x330	1	11,63 кг

1. Покрытие Ц12
2. Сварка неуказанных швов по ГОСТ 5264-80, тип соединения ТЗ, катет шва 6 мм.

Н. контр	Ткач	0203.87
Л. спец. тов	Репало	0203.87
Л. контр	Тимошенко	0203.87
Рук. сект	Колесников	0203.87
Аук. гр.	Коротков	0203.87
Ст. техн.	Корченков	0203.87
Пров.	Ченова	0203.87

т.п. 814-1-8.87 - КНИИ.640000

Балка (БМ1, БМ2)

Стадия Масса Масштаб

РП	451.4	1:50
Лист	Листов 1	

ГИПРОНИСЛЬПРОМ
г.Орел

22459-03 78

Копировал Кандица

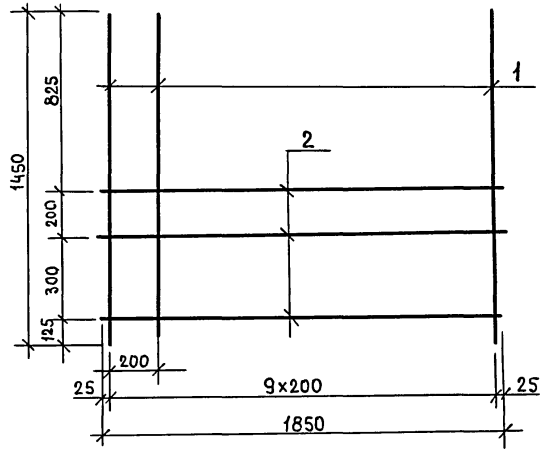
Формат А3

Учв. N логг. Подпись и дата

Взам.учв. N

Альбом III

Типовой проект



Формат	Зона	Пос.	Обозначение	Наименование	Кол.	Примечание
				<u>Детали</u>		
Б4	1		КНИ. 650001	А-III-12 ГОСТ 5781-82, Е=1450	10	1.29кг
Б4	2		КНИ. 650002	А-III-6 ГОСТ 5781-82, Е=1850	3	0.41кг

Сварка по ГОСТ 14098-85, тип соединения К1
способ сварки КТ

Инв. № д. Подпись и дата
Взам. инв. №

Привязан			
Инв. №			

И. контр.	Ткач	22.03.87	т. п. 814-1-8.87 - КНИ. 650000 Сетка с1	Стация	Масса	Масштаб
Л. спец. отд.	Рендел	22.03.87		РП	14.13	1:20
Л. комстр.	Тимошенко	22.03.87		Лист	Листов 1	
Рук. сект.	Колесников	22.03.87		ГИПРОНИСЕЛЬПРОМ 2.0 рел		
Рук. гр.	Коротков	22.03.87				
Инж.	Крохина	22.03.87				
Пров.	Коротков	22.03.87				

22459-03 79

Копировал

формат А3

Альбом III

Типовой проект

Формат	Зона	Поз.	Обозначение	Наименование	Кол.	Примечан.
				<u>Документация</u>		
A3			кни. 66 0000СБ	Сборочный чертеж		
				<u>КНИ. 660000</u>		
				<u>Детали</u>		
Б4	1		КНИ. 660001	А-III-20 ГОСТ 5781-82, Е=5370	1	13.26кг
Б4	2		КНИ. 660002	А-III-10 ГОСТ 5781-82, Е=5370	1	3.31кг
Б4	3		КНИ. 660003	Врч-1-5ТУ14-4-1336-85, Е=200	36	0.03кг
				<u>КНИ. 660000 - 01</u>		
				<u>Детали</u>		
Б4	1		КНИ. 660001-01	А-III-20 ГОСТ 5781-82, Е=6020	1	14.87кг
Б4	2		КНИ. 660002-01	А-III-10 ГОСТ 5781-82, Е=6020	1	3.71кг
Б4	3		КНИ. 660003-01	Врч-1-5ТУ14-4-1336-85, Е=200	41	0.03кг
				<u>КНИ. 660000 - 02</u>		
				<u>Детали</u>		
Б4	1		КНИ. 660001-02	А-III-20 ГОСТ 5781-82, Е=5770	1	14.25кг
Б4	2		КНИ. 660002-02	А-III-10 ГОСТ 5781-82, Е=5770	1	3.56кг
Б4	3		КНИ. 660003-02	Врч-1-5ТУ14-4-1336-85, Е=200	39	0.03кг

Привязан

Инв. N

т. п. 814-1-887- КНИ. 660000

Каркас плоский
(КР1... КР6)

Стация	Лист	Листов
РП	1	2

ГИПРОНИСЕЛЬПРОМ
г. Орел

Инв. N подл. Подпись и дата. Взам. инв. N

Н. контр.	Ткач	
Л. спец. отв.	Репало	
Л. констр.	Тимошенко	
Рук. сект.	Колесников	
Рук. гр.	Коротков	
Ст. техн.	Семеновна	
Пров.	Чеснова	

Копировал

формат А3

Формат	Зона	Поз.	Обозначение	Наименование	Кол.	Примечан.
				<u>КНИ. 660000 - 03</u>		
				<u>Детали</u>		
Б4	1		КНИ. 660001-03	А-III-20 ГОСТ 5781-82, Е=5570	1	13.76кг
Б4	2		КНИ. 660002-03	А-III-10 ГОСТ 5781-82, Е=5570	1	3.44кг
Б4	3		КНИ. 660003-03	Врч-1-5ТУ14-4-1336-85, Е=200	38	0.03кг
				<u>КНИ. 660000 - 04</u>		
				<u>Детали</u>		
Б4	1		КНИ. 660001-04	А-III-20 ГОСТ 5781-82, Е=5070	1	12.52кг
Б4	2		КНИ. 660002-04	А-III-10 ГОСТ 5781-82, Е=5070	1	3.13кг
Б4	3		КНИ. 660003-04	Врч-1-5ТУ14-4-1336-85, Е=200	34	0.03кг
				<u>КНИ. 660000 - 05</u>		
				<u>Детали</u>		
Б4	1		КНИ. 660001-05	А-III-20 ГОСТ 5781-82, Е=6270	1	15.49кг
Б4	2		КНИ. 660002-05	А-III-10 ГОСТ 5781-82, Е=6270	1	3.87кг
Б4	3		КНИ. 660003-05	Врч-1-5ТУ14-4-1336-85, Е=200	42	0.03кг

Инв. N подл. Подпись и дата. Взам. инв. N

Привязан

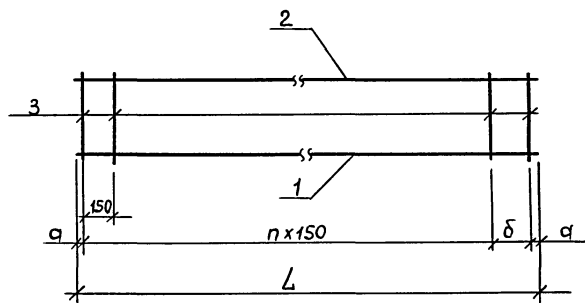
Инв. N

т. п. 814-1-8.87- КНИ. 660000

Лист

2

22459-03 80



Обозначение	Марка	a	б	L	n	Масса кг
КНИ.660000	КР1	35	200	5370	34	17.65
-01	КР2	25	120	6020	39	19.81
-02	КР3	35	150	5770	37	18.98
-03	КР4	35	100	5570	36	18.34
-04	КР5	35	200	5070	32	16.67
-05	КР6	35	200	6270	40	20.62

Сварка по ГОСТ 14098-85, тип соединения К1
способ сварки КТ.

Циф. и код. | Подпись и дата | Взам. инв. №

Н. контр.	Ткач	<i>[Signature]</i>	02.03.87
Л. спец. отв.	Репало	<i>[Signature]</i>	02.03.87
Л. констр.	Тимошенко	<i>[Signature]</i>	02.03.87
Рук. сект.	Колесников	<i>[Signature]</i>	02.03.87
Рук. гр.	Коротков	<i>[Signature]</i>	02.03.87
Ст. техн.	Семенов	<i>[Signature]</i>	02.03.87
Пров.	Чеснова	<i>[Signature]</i>	02.03.87

т. п. 814-1-8.87 - КНИ. 660000 СБ

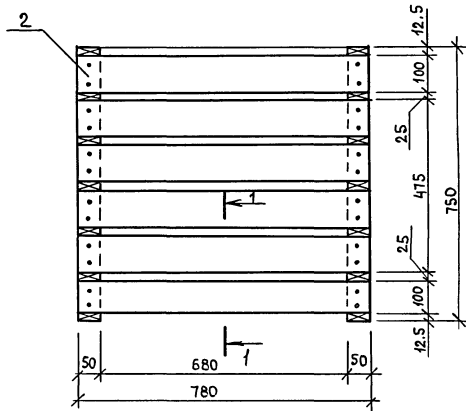
Каркас плоский
(КР1÷КР6)
Сборочный чертёж

Стадия	Масштаб	Масштаб
РП	см. табл.	1:10
Лист	Листов 1	

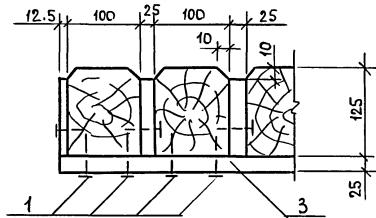
ГИПРОНИСЕЛЬПРОМ
г. Орел

Привязан	Инв. №	Инв. №	Инв. №	Инв. №	Инв. №	Инв. №

22459-03 81



1-1



Формат	Зона	Поз.	Обозначение	Наименование	Кол.	Примечание
А3			кни. до	<u>Документация</u>		
				Документ описания		
				<u>Стандартные изделия</u>		
	1			Гвоздь К2.5х60 ГОСТ 4028-63	38	
				<u>Материалы</u>		
	2			Доска 100х125 ГОСТ 24454-80,	—	0.06 м ³
	3			Доска 25х100 ГОСТ 24454-80	—	0.0034 м ³

Привязан							
Циф. и литер.							

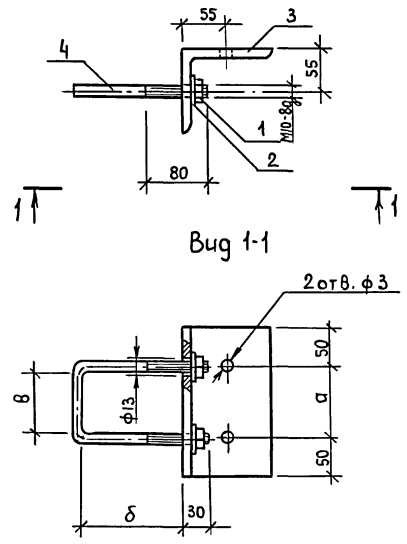
Н. контр.	Ткач	22/02/87	
Л. спец. оп.	Ремало	02/03/87	
Л. констр.	Тимошенко	02/03/87	
Р.к. сект.	Колесников	02/03/87	
Р.к. гр.	Коротков	02/03/87	
Ст. техн.	Корченков	02/03/87	
Проб.	Чеснова	02/03/87	

т. п. 814-1-8.87- КДИ.010000

Щит Щ1

Студия	Масса	Масштаб
РП	31.0	1:10
Лист	Листов 1	
ГИПРОНИСЕЛЬПРОМ г.Орел		

22459-03 82



Обозначение	Марка	а, мм	б, мм	в, мм	Масса, кг
КАИ. 02.0000	МС1	90	160	80	2.33
-01	МС2	190	340	180	3.70

Формат	Зона	Поз.	Обозначение	Наименование	Кол.	Примечание
				<u>Стандартные изделия</u>		
		1		Гайка М10-6Н.5.019ГОСТ5915-70	2	
		2		Шайба 10.01.08кп019ГОСТ11371-78	2	
				<u>Переменные данные для исполнения</u>		
				КАИ. 02.00000		
				<u>Детали</u>		
Б4		3	КАИ. 02.0001	Уголок 100х100х7-5ГОСТ8509-72 е-190 Вет3 пс6-1ГОСТ535-79	1	2.05кг
Б4		4	КАИ. 02.0002	А-Т-10ГОСТ5781-82, е=460	1	0.28кг
				КАИ. 02.0000-01		
				<u>Детали</u>		
Б4		3	КАИ. 02.0001-01	Уголок 100х100х7-5ГОСТ8509-72 е-290 Вет3 пс6-1ГОСТ535-79	1	3.13кг
Б4		4	КАИ. 02.0002-01	А-Т-10ГОСТ5781-82 е=920	1	0.57кг

Покрытие Ц12

Инв.л мод., Измен. и дата, Взам.инв.л.

Привязан											
Инв.л											

Н.контр	Ткач	<i>Ткач</i>	02.01.87
Ил. спец.отд	Ремало	<i>Ремало</i>	02.01.87
Ил. констр	Тимошенко	<i>Тимошенко</i>	02.01.87
Рук. сект	Колесников	<i>Колесников</i>	02.01.87
Рук. гр.	Коротков	<i>Коротков</i>	02.01.87
Ст. техн.	Корченко	<i>Корченко</i>	02.01.87
Пров.	Чеснова	<i>Чеснова</i>	02.01.87

м. п. 8/4-1-8.87- КАИ. 02.0000

Изделие соединительное (МС1, МС2)	Стандия	Масштаб
	РП	1:5
	Лист	Листов 1
ГИПРОНИСЕЛЬПРОМ г. Орел		