

ТИПОВОЙ ПРОЕКТ
702-1-16.90

СИЛОСНЫЙ КОРПУС СКС-3 x 96
ВМЕСТИМОСТЬЮ 18 ТЫС.Т С КОНСТРУКТИВНОЙ
ЗАЩИТОЙ НАРУЖНЫХ СТЕН

АЛЬБОМ 3

СТРОИТЕЛЬНЫЕ ИЗДЕЛИЯ ЗАВОДСКОГО ИЗГОТОВЛЕНИЯ

РАБОЧИЕ ЧЕРТЕЖИ

25100-03
цена 18-24

ОТПУСКАЯ ЦЕНА
НА МОМЕНТ РЕАЛИЗАЦИИ
УКАЗАНА
В СЧЕТ-НАКЛАДНОЙ

				Привязан	
Име. №					

ТИПОВОЙ ПРОЕКТ
702-1-16.90

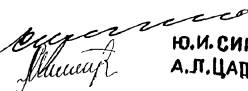
СИЛОСНЫЙ КОРПУС СКС-3 x 96
ВМЕСТИМОСТЬЮ 18 ТЫС. Т С КОНСТРУКТИВНОЙ
ЗАЩИТОЙ НАРУЖНЫХ СТЕН

АЛЬБОМ **3**

СТРОИТЕЛЬНЫЕ ИЗДЕЛИЯ ЗАВОДСКОГО ИЗГОТОВЛЕНИЯ
РАБОЧИЕ ЧЕРТЕЖИ

РАЗРАБОТАН
ПРОЕКТНЫМ ИНСТИТУТОМ
ХАРЬКОВСКИЙ ПРОМЗЕРНОПРОЕКТ

ГЛАВНЫЙ ИНЖЕНЕР ИНСТИТУТА
ГЛАВНЫЙ ИНЖЕНЕР ПРОЕКТА



Ю.И. СИРЕНКО
А.Л. ЦАДОВИЧ

РАБОЧИЙ ПРОЕКТ УТВЕРЖДЕН
ГЛАВНЫМ НАУЧНО-ПРОЕКТНЫМ
УПРАВЛЕНИЕМ ПО СТРОИТЕЛЬСТВУ,
ГОСУДАРСТВЕННОЙ КОМИССИИ СОВЕТА
МИНИСТРОВ СССР ПО ПРОДОВОЛЬСТВУ
И ЗАКУПКАМ, РАСПОРЯДИТЕЛЬНЫМ
ДОКУМЕНТОМ ОТ 14.12.89г. № 073-3-10
ВВЕДЕН В ДЕЙСТВИЕ ХАРЬКОВСКИМ
ПРОМЗЕРНОПРОЕКТОМ.
Приказ от 31 августа 1990г. №36

ОБОЗНАЧЕНИЕ ДОКУМЕНТА	НАИМЕНОВАНИЕ	СТР
	СОДЕРЖАНИЕ АЛЬБОМА (НАЧАЛО)	2
	СОДЕРЖАНИЕ АЛЬБОМА (ОКОНЧАНИЕ)	3
ТП 702-1-16.90 КН.И-00.0001.0	ТЕХНИЧЕСКОЕ ОПИСАНИЕ ЛИСТ 1	4
КН.И-00.0001.0	ТЕХНИЧЕСКОЕ ОПИСАНИЕ ЛИСТ 2	5
КН.И-01.000	Колонны КЗ.3.3-1-1 и КЗ.3-1-2	6
КН.И-02.000	Колонны КЗ.6-1-1-1 и КЗ.6-1-1-2	7
КН.И-03.000	Колонны КЗ.6-1-1-3 и КЗ.6-1-1-4	8
КН.И-01.100	ПРОСТРАНСТВЕННЫЕ КАРКАСЫ КП19-1, КП19-2	9
КН.И-02.100	ПРОСТРАНСТВЕННЫЕ КАРКАСЫ КП20-1, КП20-2	10
КН.И-03.100	ПРОСТРАНСТВЕННЫЕ КАРКАСЫ КП20-3, КП20-4	11, 12
КН.И-01.110	ПЛОСКИЕ КАРКАСЫ КР20-1, КР20-2	13
КН.И-03.110	СЕТКА АРМАТУРНАЯ С4-1	
КН.И-03.111	СТЕРЖНИ ГНУТЫЕ	14
КН.И-03.120	СЕТКИ АРМАТУРНЫЕ С5-1, С6-1	
КН.И-03.000 ВС	ВЕДОМОСТЬ РАСХОДА СТАЛИ НА КОЛОННЫ	15
		16
КН.И-05.000	СТЕНОВАЯ ПАНЕЛЬ ПГ60.24-2-Т-Р1	
КН.И-06.000	СТЕНОВАЯ ПАНЕЛЬ ПГ30.27-2-Т-Р1-1	17
КН.И-07.000	СТЕНОВЫЕ ПАНЕЛИ ПС 615.120.10-2Т-ЧЯ ПС 615.120.10-2Т-5А	18
КН.И-05.010	СЕТКА АРМАТУРНАЯ С1	19
КН.И-05.020	СЕТКА АРМАТУРНАЯ С2	20

ОБОЗНАЧЕНИЕ ДОКУМЕНТА	НАИМЕНОВАНИЕ	СТР.
ТП 702-1-16.90 КН.И-05.040	ИЗДЕЛИЕ ЗАКЛАДНОЕ МН1	
- КН.И-05.050	ИЗДЕЛИЕ ЗАКЛАДНОЕ МН2	21
- КН.И-06.010	ИЗДЕЛИЕ ЗАКЛАДНОЕ МН3	
- КН.И-06.020	ИЗДЕЛИЕ ЗАКЛАДНОЕ МН4	22
- КН.И-08.000	ПЛИТА НАДСИЛОСНАЯ ПЗ.1-1-0	23
- КН.И-09.000	ПЛИТЫ НАДСИЛОСНЫЕ ПЗ.1-1-1, ПЗ.1-1-2	24
- КН.И-10.000	ПЛИТЫ НАДСИЛОСНЫЕ ПЗ.2-1-1, ПЗ.2-1-2	25
- КН.И-11.000	ПЛИТА НАДСИЛОСНАЯ ПЗ.2-1-3	26
- КН.И-12.000	ПЛИТА НАДСИЛОСНАЯ ПЗ.2-1-4	27
- КН.И-13.000	ПЛИТА НАДСИЛОСНАЯ ПЗ.2-1-5	28
- КН.И-14.000	ПЛИТА НАДСИЛОСНАЯ ПЗ.2-1-6	29
- КН.И-15.000	ПЛИТА НАДСИЛОСНАЯ ПЗ.2-1-7	30
- КН.И-16.000	ПЛИТА НАДСИЛОСНАЯ ПЗ.2-1-8	31
- КН.И-17.000	ПЛИТА НАДСИЛОСНАЯ ПЗ.2-1-9	32
- КН.И-18.000	ПЛИТА НАДСИЛОСНАЯ ПЗ.3-1-1	33
- КН.И-19.000	ПЛИТА НАДСИЛОСНАЯ ПЗ.3-1-2	34
- КН.И-20.000	ПЛИТА НАДСИЛОСНАЯ ПЗ.3-1-3	35
- КН.И-21.000	ПЛИТА НАДСИЛОСНАЯ ПЗ.3-1-4	36

Имя, № докум. Колонны, панель

РАЗРАБ. ИВАНУЧЕНКО	ПРОБЕР. КЛИМОВА	Р.И.С. ЧУЛЬСКИЙ	П.С. СПЕЦ. ОГРАНОВИЧ	И.А. КОНТ. ОГРАНОВИЧ	И.А. ОТА. ЛИТОВШЕНКО	Г.И.П. ЦАРОВИЧ	ТП 702-1-16.90	- КН.И		
							СИЛОСНЫЙ КОРПУС СКС-3x96 ВМЕСТИМОСТЬЮ 18 ТЫС.Т	СТАРШАЯ ЛИСТ	ЛИСТОВ	
							СОДЕРЖАНИЕ АЛЬБОМА (НАЧАЛО)	РП	1	2
							ХАРЬКОВСКИЙ ПРОМЗЕРНОПРОЕКТ			

Коп. 02

ОБОЗНАЧЕНИЕ ДОКУМЕНТА	НАИМЕНОВАНИЕ	СТР.
ТП 702-1-16.90-КН.И-22.000	ПЛИТА НАДСИЛОВАЯ ПЗ.2-1-1 ОКАЙМЛЕНИЕ ОТВЕРСТИЙ	37
-КН.И-21.000	ВЕДОМОСТЬ ДОПОЛНИТЕЛЬНОГО РАСХОРА СТАЛИ НА НАДСИЛОВЫЕ ПЛИТЫ	38
-КН.И-09.010	ИЗДЕЛИЕ ЗАКЛАДНОЕ МНВ	39
-КН.И-11.010	ИЗДЕЛИЕ ЗАКЛАДНОЕ МН9	
-КН.И-09.020	ИЗДЕЛИЕ ЗАКЛАДНОЕ МН10	40
-КН.И-05.030	СЕТКА АРМАТУРНАЯ С3	
-КН.И-23.000	СТОЙКА ФАХВЕРКА СФ1	41
-КН.И-24.000	СТОЙКИ ФАХВЕРКА СФ2, СФ3	42
-КН.И-25.000	НАСАДКА ФАХВЕРКА НУ1	43
-КН.И-26.000	НАСАДКА ФАХВЕРКА НУ2	
-КН.И-27.000	НАСАДКИ ФАХВЕРКА НФ1, НФ2.	44
-КН.И-28.000	ОПОРНАЯ КОНСОЛЬ РК10	45
-КН.И-29.000	ИЗДЕЛИЕ СОЕДИНИТЕЛЬНОЕ МС40	46
-КН.И-30.000	ИЗДЕЛИЯ СОЕДИНИТЕЛЬНЫЕ МС41, МС42	47
-КН.И-31.000	ИЗДЕЛИЕ СОЕДИНИТЕЛЬНОЕ МС43	
-КН.И-32.000	СЕТКА АРМАТУРНАЯ С8	48
-КН.И-33.000	ИЗДЕЛИЯ СОЕДИНИТЕЛЬНЫЕ МС44, МС45	
-КН.И-34.000	ИЗДЕЛИЕ СОЕДИНИТЕЛЬНОЕ МС46	50
-КН.И-35.000	ИЗДЕЛИЯ СОЕДИНИТЕЛЬНЫЕ МС47, МС48 СЕТКА АРМАТУРНАЯ С4	51
-КН.И-36.000	ИЗДЕЛИЕ СОЕДИНИТЕЛЬНОЕ МС50	52
-КН.И-37.000	СЕТКА С7	

ОБОЗНАЧЕНИЕ ДОКУМЕНТА	НАИМЕНОВАНИЕ	СТР.
ТП 702-1-16.90-КН.И-38.000	КОСТЫЛЬ МС 51	53
-КН.И-39.000	ФАРТУК МС 52	
-КН.И-40.000	ОГРАЖДЕНИЕ КРОВЛИ МС 53	54
-КН.И-41.000	ОГРАЖДЕНИЕ КРОВЛИ МС 53а	
-КН.И-42.000	ИЗДЕЛИЯ ЗАКЛАДНЫЕ МН5, МН6	55
-КН.И-43.000	СЕТКА АРМАТУРНАЯ С5	56
-КН.И-44.000	ИЗДЕЛИЕ ЗАКЛАДНОЕ МН7	
-КН.И-45.000	РИГЕЛЬ Р1	57
-КН.И-46.000	РИГЕЛИ Р2, Р3	(58)

РАЗРАБ.	ИВАНЧЕНКО	(ИВ)	ТП 702-1-16.90 - КН.И			
РК.ГР.	УЛЬСКИЙ	(УЛ)				
Л.СПЕЦ.	ОГАНОВИЧ	(ОГ)				
НАЧ. ОТ.	ИМОШЕНСКИЙ	(ИМ)				
ТИП	ЦАРОВИЧ	(ЦА)				
			СИЛОСЫМ КОРПУС СКС - 3х96 ВМЕСТИМОСТЬЮ 18тыс.т	ФОРМА	Лист	Листов
			СОДЕРЖАНИЕ АЛБЮМА (ОКОНЧАНИЕ).	РП	2	1
			ХАРЬКОВСКИИ ПРОМБЕРНОПРОЕКТ			

В настоящем альбоме включены железобетонные изделия, отличающиеся от изделий действующих типовых серий наличием дополнительных закладных изделий, отверстий и размерами; а также разные стальные конструктивные элементы и соединительные изделия.

При изготовлении сборных железобетонных изделий необходимо учитывать требования следующих нормативных документов:

- ГОСТ 13015-75** „Изделия железобетонные и бетонные. Общие технические требования.“

ГОСТ 5701-82* „Сталь горячекатанная для армирования железобетонных конструкций.“

- ГОСТ 10922-75 „Арматура и закладные детали сварные для железобетонных конструкций. Технические требования и методы испытаний.“ - СНиП 3.03.01-87

- ГОСТ 10180-78* „Бетоны. Методы определения прочности на сжатие и растяжение.“

- ГОСТ 8829-85 „Конструкции и изделия железобетонные сборные. Методы испытаний и оценки прочности, жесткости и трещиностойкости.“

Армирование изделий предусмотрено сварными каркасами и сетками из стали класса А-I, А-II, ВР-I.

Арматурные сетки и каркасы изготовить при помощи контактной точечной сварки.

Испытание всех видов арматуры на растяжение обязательно. Дуговую сварку закладных изделий производить электродами Э42 ГОСТ 9467-75.

Проектное положение закладных изделий должно обеспечиваться закреплением в пространственных арматурных каркасах или в опалубке.

Указания по контролю качества изготовления, по условиям транспортирования, складирования и монтажа изложены в соответствующих сериях.

РАЗРАБ. МЕНДЕЛЬНИКОВ	И	ТТ 702-1-16.90 - КН. И-00.000г.а	Техническое ОПИСАНИЕ	СВЯЗЬ	Лист	Листов
ПРОВЕР. ИВАНЧЕНКО	И			РД	1	2
РУК. П. ЧУЛЬСКИЙ	И			ХАРЬКОВСКИЙ ПРОМЫШЛЕННЫЙ		
ГЛАВ. СПЕЦ. ОГРАНОВИЧ	И					
НАЧ. ОТД. ТИМОШЕНКО	И					
ГИП ЦЕЛОВИЧ	И					

кон. Дед

25100-03 5 формат А3

Изготовление соединительных деталей предусмотрено на сварке следующих видов:

1. Ручная электродуговая сварка - для соединения прокатных профилей между собой, круглых стержней с прокатом фланговыми протяженными швами. Электроды для сварки типа Э42 по ГОСТ 9467-75, высота сварных швов по наименьшей толщине свариваемых элементов, но не менее 6 мм.
2. Дуговая под слоем флюса на сварочных автоматах (соединение типа Т-1 по ГОСТ 14098-85), или на ручных станках - для соединения круглых стержней с прокатом «ВТАВР».
3. Качество сварных соединений и самих изделий должно соответствовать требованиям главы СНиП III-18-75, ГОСТ 10992-75

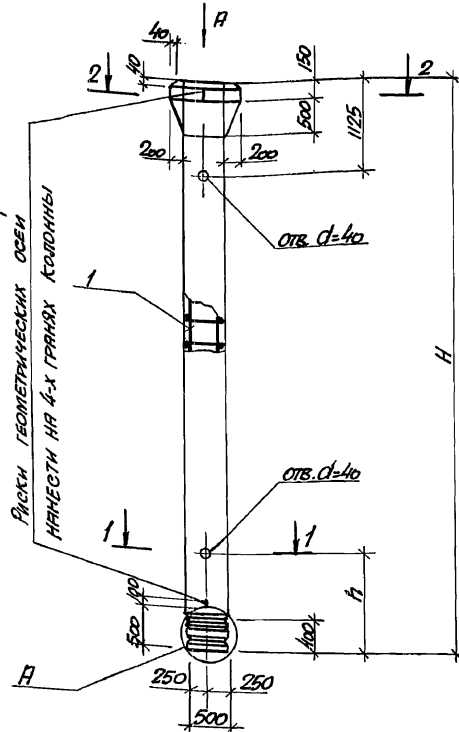
«Арматурные изделия и закладные детали, сварные. Технические требования и методы испытаний»; СНиП 3.03.01-87.

Защита от коррозии соединительных деталей принята в соответствии с требованиями главы СНиП 2.03.11-85 следующих видов:

1. Горячее цинкование методом погружения в расплав или гальваническое цинкование, толщина слоя 50 мкм (для болтов и гаек) - 25 мкм, толщина покрытия в резьбе не

должна превышать плюсовых допусков) - для соединительных деталей в стыках наружных ограждающих конструкций и для соединительных деталей в конструкциях внутри здания, где возобновление антикоррозионной защиты невозможно или затруднительно.

2. Окраска эмалью ПФ115 (ГОСТ 6465-76*) по грунтовке ГФ 0119 (ГОСТ 23343-78*).



Риски геометрических осей
наместы на 4-х гранях колонны

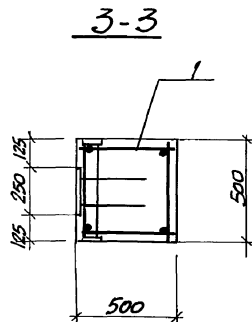
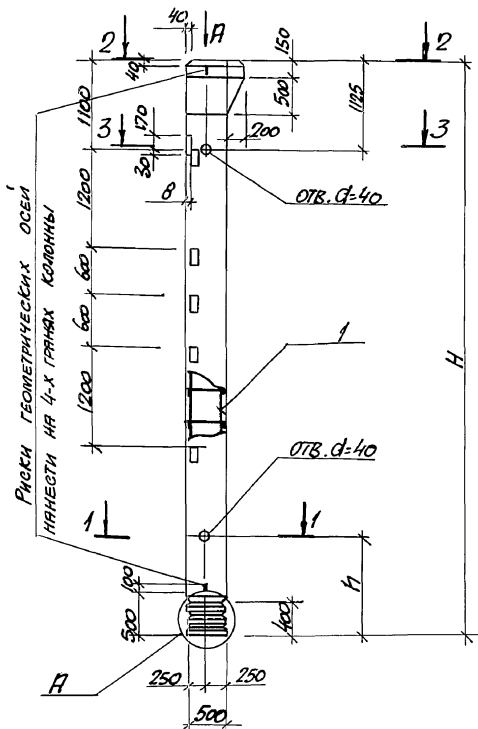
Изм. № 01 по зад. Госплана УССР. Серия АН. № 3

ОБОЗНАЧЕНИЕ	МАРКА	H, мм.	f, мм.	МАССА, Т
ТТ 702-1-16.90-КН.И-01.000	К3.3-1-1	7150	1225	4.95
-01	К3.3-1-2	7450	1525	5.15

Формат	Зона	Пос.	ОБОЗНАЧЕНИЕ	НАИМЕНОВАНИЕ	КОЛ.	ПРИМЕЧ.
				<u>ДОКУМЕНТАЦИЯ</u>		
А3			ТТ 702-1-16.90-КН.И-00.000 т.о.	ТЕХНИЧЕСКОЕ ОПИСАНИЕ		
А3			-КН.И.03.000 в.с.	ВЕДОМОСТЬ РАСХОДА СТАЛИ		
<u>ПЕРЕМЕННЫЕ ДАННЫЕ ДЛЯ ИСПОЛНЕНИЯ</u>						
				<u>СБОРОЧНЫЕ ЕДИНИЦЫ</u>		для К3.3-1-1
А3	1		ТТ 702-1-16.90 -КН.И-01.100	КАРКАС ПРОСТРАНСТВЕН- НЫЙ КР 19-1	1	
<u>МАТЕРИАЛЫ</u>						
				БЕТОН КЛАССА В30	1.98	м ³
<u>СБОРОЧНЫЕ ЕДИНИЦЫ</u>						
А3	1		ТТ 702-1-16.90-КН.И-01.100-01	КАРКАС ПРОСТРАНСТВЕН- НЫЙ КР 19-2	1	
<u>МАТЕРИАЛЫ</u>						
				БЕТОН КЛАССА В30	2.08	м ³

1. Вид А, узел А, сечения 1-1, 2-2 см. серию 3.702.1-4 вып. 1
 2. Колонны К3.3-1-1 и К3.3-1-2 отличаются от колонны К3.3-1-1 сер. 3.702.1-4. уменьшением длины ствола.

РАЗРАБ. КЛИМОВЕ ПРОВЕР. МЕНДЕЛЬБАУМ РИС. ГР. ЧИЛЬСКИИ ДИ. СПЕЦ. СТРАНОВИЧ И. КИРП. СТРАНОВИЧ НАУ. ОТВ. ТИМОШЕНКО ГИП. ЦАРОВИЧ	ТТ 702-16.90-КН.И-01.000 Колонны К3.3-1-1 и К3.3-1-2.	СТАЛЬ 3 МАРКА СМ. РП ТАБЛ. ЛИСТ ЛИСТОВ 1 ХАРЬКОВСКИЙ ПРОМЗЕРНОПРОЕКТ
---	---	--



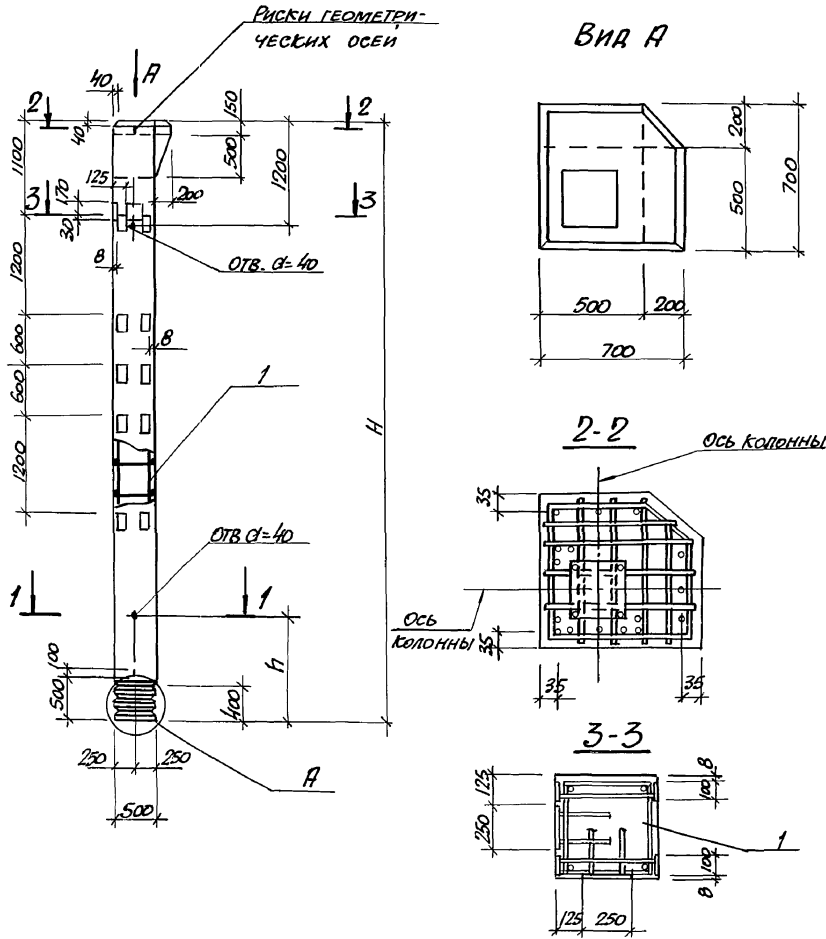
ИИВ. ИСАЕВ. ПОДАРОК И ДИТА. БЕЛАН. ИИВ. И.С.

ОБОЗНАЧЕНИЕ	МАРКА	H, мм.	h, мм	МАССА Т
ТП 702-1-16.90-КН.И-02.000	К3.6-1-1-1	7150	1225	4.8
-01	К3.6-1-1-2	7450	1525	5.0

СБОРКА	ПОС.	ОБОЗНАЧЕНИЕ	НАИМЕНОВАНИЕ	КОЛ.	ПРИМЕЧ.
			<u>ДОКУМЕНТАЦИЯ</u>		
А3		ТП 702-1-16.90-КН.И-00.000 Т.О	ТЕХНИЧЕСКОЕ ОПИСАНИЕ		
А3		-КН.И-03.000 ВС.	ВЕДОМОСТЬ РАСХОДА СТАЛИ		
			<u>ПЕРЕМЕННЫЕ ДАННЫЕ ДЛЯ ИСПОЛНЕНИЙ</u>		
			<u>СБОРОЧНЫЕ ЕДИНИЦЫ</u>		Для К3.6-1-1
А3	1	ТП 702-1-16.90-КН.И-02.100	КАРКАС ПРОСТРАНСТВЕННЫЙ КЛ 20-1	1	
			<u>МАТЕРИАЛЫ</u>		
			БЕТОН КЛАССА В30	1.92	м ³
					Для К3.6-1-2
			<u>СБОРОЧНЫЕ ЕДИНИЦЫ</u>		
А3	1	ТП 702-1-16.90-КН.И-02.100-01	КАРКАС ПРОСТРАНСТВЕННЫЙ КЛ 20-2	1	
			<u>МАТЕРИАЛЫ</u>		
			БЕТОН КЛАССА В30	2.0	м ³

1. Вид А, Узел А, сечения 1-1, 2-2 см. серию 3.702.1-4 вып. 1
 2. Колонны К3.6-1-1-1 и К3.6-1-1-2 отличаются от колонны К3.6-1-1 серии 3.702.1-4. вып.1 уменьшением длины ствола и закладными деталями.

ПРОБ. КИМОВА ПРОБ. МЕНЬШЕВИЧ РАС. Г. ЧИЛЬСКИЙ ИЛ. СТЕП. ОРАНОВИЧ ИЛ. КАНТР. ОРАНОВИЧ ИИВ. ОД. ТИМОШЕНКО ГИПТ. ЦАРОВИЧ	ТП 702-1-16.90 - КН.И- 02.000 Колонны К3.6-1-1-1 К3.6-1-1-2.	ТИПОВАЯ МАССА СМ. ТАБЛ.	ЛИСТ ЛИСТОВ 1
---	--	----------------------------------	------------------



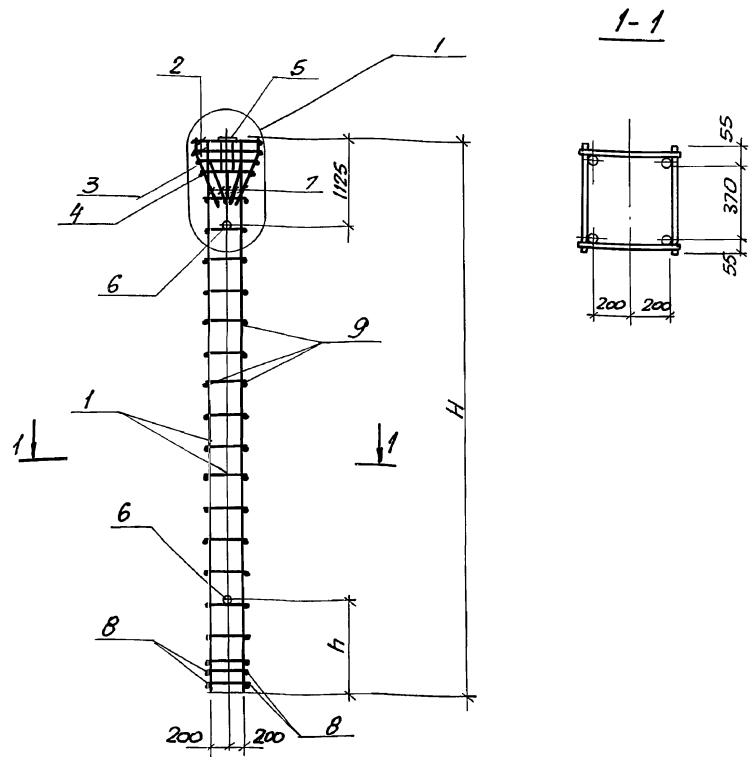
ФОРМАТ	КОЛ-ВО	НОМЕР	ОБОЗНАЧЕНИЕ	НАИМЕНОВАНИЕ	КОЛ.	ПРИМЕЧАНИЕ
				<u>ДОКУМЕНТАЦИЯ</u>		
A3			ТП 702-1-16.90-КН.И-00.000 Т.О	ТЕХНИЧЕСКОЕ ОПИСАНИЕ		
A3			" - КН.И-03.000 ВС	ВЕДОМОСТЬ РАСХОДА СТАЛИ		
<u>ПЕРЕМЕННЫЕ ДАННЫЕ ДЛЯ ИСПОЛНЕНИЯ</u>						
				<u>СБОРОЧНЫЕ ЕДИНИЦЫ</u>		для КЗ.6-1-1-3
A3	1	ТП 702-1-16.90-КН.И-03.100	КАРКАС ПРОСТРАНСТВЕННЫЙ КЛ20-3		1	
<u>МАТЕРИАЛЫ</u>						
				БЕТОН КЛАССА В30	1,88 м ³	для КЗ.6-1-1-4
<u>СБОРОЧНЫЕ ЕДИНИЦЫ</u>						
A3	1	ТП 702-1-16.90-КН.И-03.100-01	КАРКАС ПРОСТРАНСТВЕННЫЙ КЛ20-4		1	
<u>МАТЕРИАЛЫ</u>						
				БЕТОН КЛАССА В30	1,95 м ³	

1. Узел „А“ сечение 1-1 см. серию 3.702.1-4 вып. 1.
 2. Колонны КЗ.6-1-1-3 и КЗ.6-1-1-4 отличаются от колонны КЗ.6-1-1 серии 3.702.1-4 вып. 1 уменьшением длины ствола, конфигурацией капители и закладными деталями

РАЗРАБ	КАЛИМОВА		ТП 702-1-16.90 - КН.И-03.000 Колонны КЗ.6-1-1-3 и КЗ.6-1-1-4	СТАРША	МАССА	МАШТАБ
ПРОВЕР	МЕНДЕЛЬБАМ			СМ.		
РИС. ГР.	МУСЬКИЙ			РП	ТАБЛ.	
Д. СПЕЦ.	ОТРАКОВИЧ			ЛИСТ	ЛИСТОВ	1
Н. КОНТ.	ОТРАКОВИЧ			ХАРЬКОВСКИЙ ПРОМЗЕРНОПРОЕКТ		
НАЧ. ОТЗ.	ТИМОШЕНКО					
ГИП.	ЦАРОВИЧ					

ОБОЗНАЧЕНИЕ	МАРКА	H, мм	h, мм	МАССА, Т
ТП 702-1-16.90-КН.И-03.000	КЗ.6-1-1-3	7150	1225	4.7
-01 КЗ.6-1-1-4		7450	1525	4.9

Имя, Инициалы, Должность и Подпись



1. Узел 1 выполнять по типу узла 1 серии 3.702.1-4, вып. 1.
2. Пространственные каркасы КП19-1 и КП19-2 отличаются от каркаса КП19 серии 3.702.1-4 вып. 1 длиной

Формат	Зона	Поз.	ОБОЗНАЧЕНИЕ	НАИМЕНОВАНИЕ	Кол.	ПРИМЕЧ.
				<u>Документация</u>		
А3			ТП 702-1-16.90-КШ.И-00.000.0	ТЕХНИЧЕСКОЕ ОПИСАНИЕ		
				<u>СБОРОЧНЫЕ ЕДИНИЦЫ</u>		
		2	СЕР. 3.702.1-4 ВЫП. 1	СЕТКА АРМАТУРНАЯ С1	2	
		3	ТО ЖЕ	ТО ЖЕ С2	1	
		4	"	" С3	1	
		5	СЕР. 1.400-15. ВЫП. 1	ИЗДЕЛИЕ ЗАКЛАДН. МН124-2	1	
				<u>ДЕТАЛИ</u>		
		6	СЕР. 1.400-15 ВЫП. 1	ИЗДЕЛИЕ ЗАКЛАДН. МН808	2	
		7	СЕР. 3.702.1-4 ВЫП. 1	СТЕРЖЕНЬ ПУТЫЙ	12	
		8		Ф10А-I ГОСТ 5781-82* С-480	4	2, 3 кт.
			<u>ПЕРЕМЕННЫЕ ДАННЫЕ ДЛЯ ИСПОЛНЕНИЙ</u>			
						для КП19-1
				<u>СБОРОЧНЫЕ ЕДИНИЦЫ</u>		
А3		1	ТП 702-1-16.90-КШ.И-01.110	КАРКАС ПЛОСКИЙ КР20-1	2	
				<u>ДЕТАЛИ</u>		
Б4		9		Ф10А-I ГОСТ 5781-82* С-480	32	9,6 кг для КП19-2
				<u>СБОРОЧНЫЕ ЕДИНИЦЫ</u>		
А3		1	-КШ.И-01.110-01	КАРКАС ПЛОСКИЙ КР20-2	2	
				<u>ДЕТАЛИ</u>		
Б4		9		Ф10А-I ГОСТ 5781-82* С-480	34	10,1 кг.

ИИЭР-НПО «Проект»
Специальное конструкторское бюро

РАЗРАБ. КЛИМОВА К.М.
 ПРОВЕР. МЕНДЕЛЬЯН И.М.
 РАС. ГР. ЧУЛЬСКИЙ
 ИЛ. СПЕЦ. ОГРАНОВИЧ
 ИЛ. СПЕЦ. ОГРАНОВИЧ
 ИЛ. СПЕЦ. ОГРАНОВИЧ
 ИЛ. СПЕЦ. ОГРАНОВИЧ
 ИЛ. СПЕЦ. ОГРАНОВИЧ

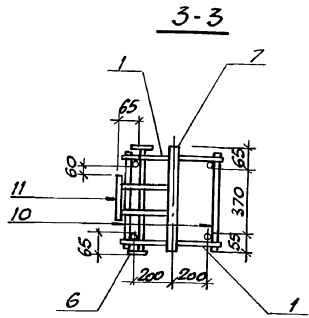
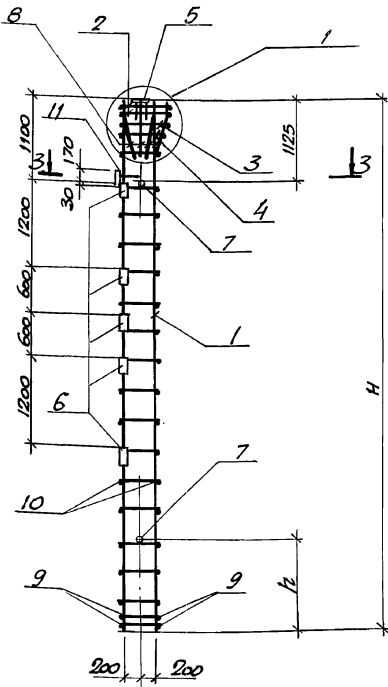
ТП 702-1-16.90-КШ.И-01.100

ПРОСТРАНСТВЕННЫЕ
КАРКАСЫ КП19-1,
КП19-2

СТАВКА	МАССА	МАРШРУТ
РП	СМ.	
Лист	Листов	
ХАРЬКОВСКИЙ ПРОМЗЕРНОПРОЕКТ		

ОБОЗНАЧЕНИЕ	МАРКА	H ₁ ММ.	H ₂ ММ.	МАССА, КГ
ТП 702-1-16.90-КШ.И-01.100	КП19-1	7140	1215	238.0
-01	КП19-2	7440	1515	246.8

кон. 123



1. Узел 1 выполнить по типу узла 1 серии 3.702.1-4 вып. 1
2. Пространственные каркасы КР20-1 и КР20-2 отличаются от каркаса КР20 серии 3.702.1-4 вып. 1 длиной и закладными деталями.

ОБОЗНАЧЕНИЕ	МАРСА	H ₁ , мм	H ₂ , мм	МАССА, кг
ТТ 702-1-16.90-КН.И-02.100	КР20-1	7140	1215	259,3
-01	КР20-2	7440	1515	268,1

№ узла	№ мар.	ОБОЗНАЧЕНИЕ	НАИМЕНОВАНИЕ	КОЛ.	ПРИМЕЧ.
			<u>ДОКУМЕНТАЦИЯ</u>		
А3		ТТ702-1-16.90-КН.И-00.000.7.0	ТЕХНИЧЕСКОЕ ОПИСАНИЕ СБОРОЧНЫЕ ЕДИНИЦЫ		
	2	СЕР. 3.702.1-4. ВЫП.1	СЕТКА АРМАТУРНАЯ С4	2	
	3	ТО ЖЕ	ТО ЖЕ С5	1	
	4	"	" С6	1	
	5	СЕР. 1.400-15 ВЫП.1	ИЗДЕЛИЕ ЗАКЛАДН.МН124-2	1	
	6	СЕР. 3.702.1-4 ВЫП.1	ТО ЖЕ М1	5	
	11	ТО ЖЕ	М7	1	
			<u>ДЕТАЛИ</u>		
	7	СЕР. 3.702.1-4 ВЫП.1	ИЗДЕЛИЕ ЗАКЛАДН.МН808	2	
	8	ТО ЖЕ	СТЕРЖЕНЬ ГЛУБЫЙ	9	
	9	"	ФЛАН-ГОСТ 5781-82* с-480	4	2, 3 кт.
			<u>ПЕРЕМЕННЫЕ ДАННЫЕ ДЛЯ ИСПОЛНЕНИЯ</u>		
					КР20-1
			<u>СБОРОЧНЫЕ ЕДИНИЦЫ</u>		
А3	1	ТТ702-1-16.90-КН.И-01.110	КАРКАС ПЛОСКИЙ КР20-1	2	
			<u>ДЕТАЛИ</u>		
Б4	10		ФЛАН-ГОСТ 5781-82* с-480	32	
					КР20-2
			<u>СБОРОЧНЫЕ ЕДИНИЦЫ</u>		
А3	1	ТТ.702-1-16.90-КН.И-01.110-01	КАРКАС ПЛОСКИЙ КР20-2	2	
			<u>ДЕТАЛИ</u>		
Б4	10		ФЛАН-ГОСТ 5781-82* с-480	34	10, 1 кт.

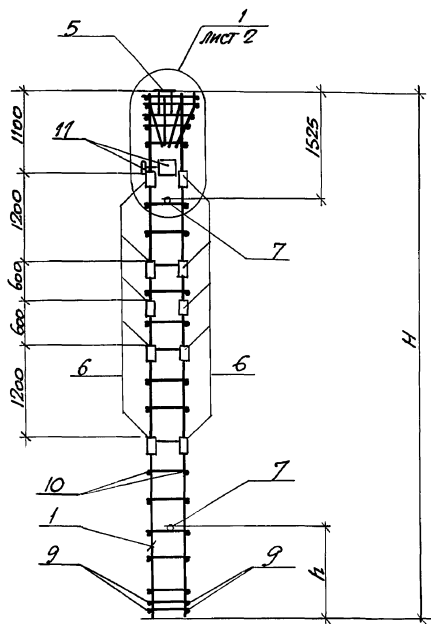
Илл. 1. Узел 1. Плановый и разрез. Серия Илл. N 2

РАЗРЕЗ КЛИМОВА
 ПРОВЕР. МЕНДЕЛЬСОН
 РИК. ПР. ЧИЛЬСКИЙ
 ПЛ. СПЕЦ. ОТЕПНОВИЧ
 И. КОНТР. ОТЕПНОВИЧ
 НАЧ. ОТД. ИСПОЛНЕНИЯ
 ГАП ЧУРОВА

ТТ 702-1-16.90-КН.И-02.100

ПРОСТРАНСТВЕННЫЕ		СТАРИК	ВЕРСА	МАШИНС
КАРКАСЫ КР20-1, КР20-2		РП	СМ.	ТБСА.
		ЛИСТ	ЛИСТОВ	
		ХАРЬКОВСКИЙ		
		ПРОМЗЕРНОПРОЕКТ		

КОП. ДВ



1. Пространственные каркасы КЛ20-3, КЛ20-4 отличаются от каркаса КЛ20 серии 3.702.1-4 вып.1 длиной и закладными деталями.

Код	Значение	Обозначение	Наименование	Кол.	Примеч.
			<u>Документация</u>		
А3		ТТ702-1-16.90-КШ.И-00.000.00	Техническое описание		
			<u>Сборочные единицы</u>		
А4	2	ТТ702-1-16.90-КШ.И-03.110	Сетка арматурная СУ-1	2	
А3	3	КШ.И-03.120	То же	С5-1	1
А3	4	КШ.И-03.120-01	"	С6-1	1
	5	Сер. 1.400-15 вып.1	Изделие закладное МНЗ-2	1	
	6	Сер. 3.702.1-4 вып.1	То же	М1	10
	11	То же	"	М7	2
			<u>Детали</u>		
	7	Сер. 3.702.1-4 вып.1	Изделие закладн. МН 00В	2	
	8	То же	Стержень гнутый	6	
	9	"	Ф10А-1 ГОСТ 5781-82* В-480	4	2, 3, 4
			<u>Переменные данные для исполнений</u>		
			<u>Сборочные единицы</u>		
А3	1	ТТ702-1-16.90-КШ.И-01.110	Каркас плоский КР20-1	2	
			<u>Детали</u>		
Б4	10	Ф10А-1 ГОСТ 5781-82* В-480		32	
			<u>Сборочные единицы</u>		
А3	1	ТТ702-1-16.90-КШ.И-01-110-01	Каркас плоский КР20-2	2	
			<u>Детали</u>		
Б4	10	Ф10А-1 ГОСТ 5781-82* В-480		34	

ВИАКП20-3
ВИАКП20-4

Мас. и листы. Взам. инв. №
Результат анализа

Проект КИМ Д.В.
Провер. Меньшев В.В.
Инж. П. Фроловский
И. контр. Уланович
Л. спец. Уланович
Нач. отд. Техниченко
Гип. Царович

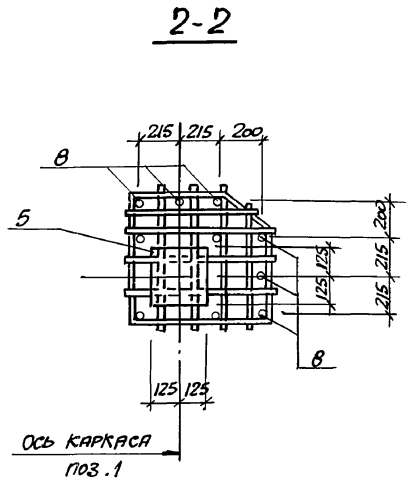
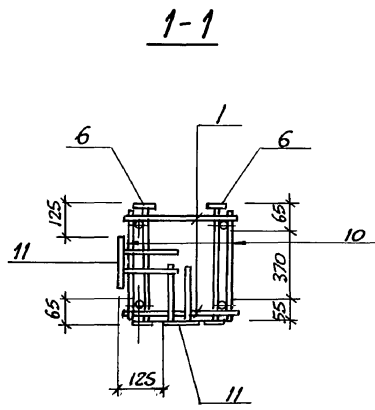
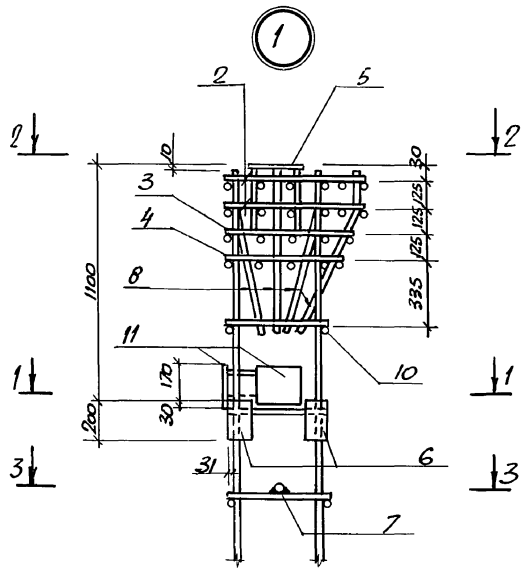
ТТ 702-1-16.90 КШ.И-03.100

ПРОСТРАНСТВЕННЫЕ
КАРКАСЫ КЛ20-3, КЛ20-4

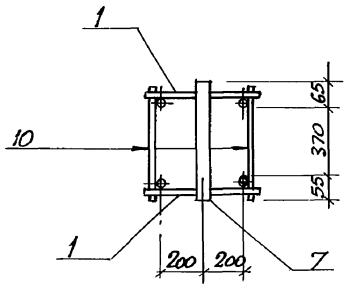
Стрела	Масштаб	Масштаб
РП	СМ.	МАСШТАБ
	Табл.	
	Лист 1	Листов 2
	ХАРЬКОВСКИЙ ПРОМБЕРОПРОЕКТ	

Обозначение	Марка	H, мм.	h ₁ , мм	Масса, кг
ТТ 702-1-16.90-КШ.И-03.100	КЛ20-3	7140	1215	281,9
01	КЛ20-4	7440	1515	290,7

Коп. 039

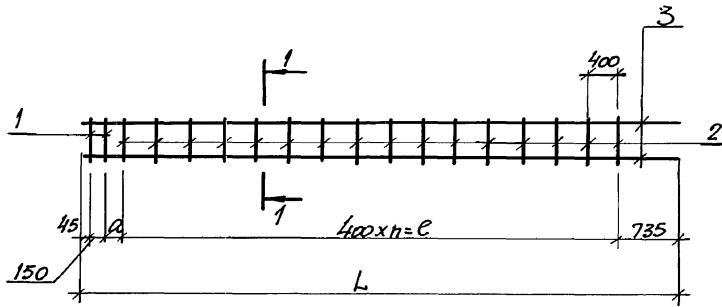


3-3

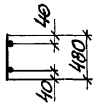


ТН 702-1-16.90-К.Н.И-03.100

Лист 2



1-1



Формат	Зона	Лист	ОБОЗНАЧЕНИЕ	НАИМЕНОВАНИЕ	Кол.	ПРИМЕЧ.
				<u>ДОКУМЕНТАЦИЯ</u>		
			ТП 702-1-16.90-КН.И-00.0001	ТЕХНИЧЕСКОЕ ОПИСАНИЕ		
				<u>ДЕТАЛИ</u>		
Б4		1		Ф14А-I ГОСТ 5781-82* е-480	2	1,2 кг
			<u>ПЕРЕМЕННЫЕ ДАННЫЕ ДЛЯ ИСПОЛНЕНИЯ</u>			
						для КР20-1
				<u>ДЕТАЛИ</u>		
Б4		2		Ф10А-I ГОСТ 5781-82* е-480	16	4,8 кг.
Б4		3		Ф32А-II ГОСТ 5781-82* е-7130	2	90,0 кг.
						для КР20-2
				<u>ДЕТАЛИ</u>		
Б4		2		Ф10А-I ГОСТ 5781-82* е-480	17	5,1 кг
Б4		3		Ф32А-II ГОСТ 5781-82* е-7430	2	93,8 кг

ПЛОСКИЕ КАРКАСЫ КР20-1, КР20-2 ОТЛИЧАЮТСЯ ОТ КАРКАСА КР20 СЕР. 3.702.1-4 ВЫП. 1 ДЛИНОЙ

Имя, Инициалы, Подпись и Дата

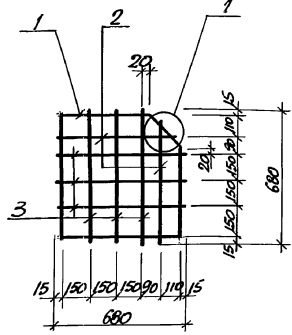
Формат, №

ОБОЗНАЧЕНИЕ	МАРКА	L, мм	n	e	a	МАССА, кг
ТП 702-1-16.90-КН.И-01.110	КР20-1	7130	15	6000	200	96,0
-01	КР20-2	7430	16	6400	100	100,1

РАЗРАБ.	КЛИМОВА	Кор	ТП 702-1-16.90-КН.И-01.110	СТАВКА	МАССА	МАССА ПРИБ
ПРОБЕР.	МЕНДЕЛЬСОН	РУК. ГР.				
			ПЛОСКИЕ КАРКАСЫ КР20-1, КР20-2.	РП <td>ТАБЛ. <td></td> </td>	ТАБЛ. <td></td>	
				Лист	Листов	
				ХАРЬКОВСКИЙ ПРОМЗЕРПРОЕКТ		

Коп. 2

25100-03 14 ФОРМАТ А2



1. 93ЕА 1 СМ. СЕРИЮ 3. 702.1-4 ВЫП. 1

Код	Зона	Поз.	ОБОЗНАЧЕНИЕ	НАИМЕНОВАНИЕ	Кол.	ПРИМЕЧ.
<u>ДОКУМЕНТАЦИЯ</u>						
А3			ТП 702.1-16.90-КН.И-00.000Т.0	ТЕХНИЧЕСКОЕ ОПИСАНИЕ		
<u>ДЕТАЛИ</u>						
А4	1		ТП 702.1-16.90-КН.И-03.111	СТЕРЖЕНЬ ГНУТЫЙ	1	1.6
Б4	2		Ф10А-III ГОСТ 5781-82* E-600		2	0.37 кг.
Б4	3		Ф10А-III ГОСТ 5781-82* E-680		6	0.42 кг.

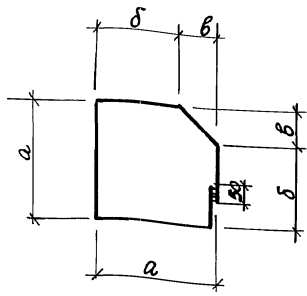
Масштаб: 1:1
Разработчик и автор: [подпись]
Исполнитель: [подпись]

РАЗРАБ.	КЛИМОВА	[подпись]
ПРОВЕР.	МЕНДЕЛЬБАУМ	[подпись]
РИС. ГР.	УЛЬСКИЙ	[подпись]
Л. СПЕЦ.	ОГАНОВИЧ	[подпись]
Н. КОНТР.	ОГАНОВИЧ	[подпись]
НАЧ. ОТД.	ТИМОШЕНКО	[подпись]
ТИП	ЦЕБОВИЧ	[подпись]

ТП 702.1-16.90-КН.И-03.110		
СЕТКА АРМАТУРНАЯ	СТАЛЬ	МАССА
С4-1	РП	4.8 кг
	ЛИСТ	ЛИСТОВ
	ХАРЬКОВСКИЙ ПРОМЗЕРПРОЕКТ	

кол. лс

ФОРМАТ А3



ОБОЗНАЧЕНИЕ	РАЗМЕР, мм				L общ.	МАССА, кг
	φ	a	δ	b		
ТП 702.1-16.90-КН.И-03.111	10А-III	650	470	180	2845	1.6
-01	8А-III	600	470	130	2375	0,9
-02	8А-III	550	470	80	2205	0,9

Масштаб: 1:1
Разработчик и автор: [подпись]
Исполнитель: [подпись]

РАЗРАБ.	КЛИМОВА	[подпись]
ПРОВЕР.	МЕНДЕЛЬБАУМ	[подпись]
РИС. ГР.	УЛЬСКИЙ	[подпись]
Л. СПЕЦ.	ОГАНОВИЧ	[подпись]
Н. КОНТР.	ОГАНОВИЧ	[подпись]
НАЧ. ОТД.	ТИМОШЕНКО	[подпись]
ТИП	ЦЕБОВИЧ	[подпись]

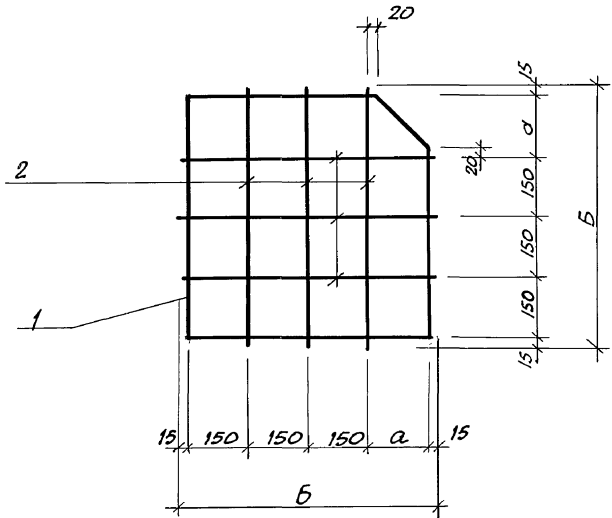
ТП 702.1-16.90-КН.И-03.111		
СТЕРЖНИ ГНУТЫЕ	СТАЛЬ	МАССА
	РП	СМ.
	ЛИСТ	ЛИСТОВ
	ХАРЬКОВСКИЙ ПРОМЗЕРПРОЕКТ	

кол. лс

25100-03

15

ФОРМАТ А3



Формат	Зона	Пос.	ОБОЗНАЧЕНИЕ	НАИМЕНОВАНИЕ	Кол.	ПРИМЕЧ.
				<u>ДОКУМЕНТАЦИЯ</u>		
			ТП 702-1-16.90-КНИ-00.000.Т.0	ТЕХНИЧЕСКОЕ ОПИСАНИЕ		
				<u>ПЕРЕМЕННЫЕ ДАННЫЕ ДЛЯ ИСПОЛНЕНИЯ</u>		
						Для С5-1
				<u>ДЕТАЛИ</u>		
А4	1	ТП 702-1-16.90 - КНИ-03-111-01	СТЕРЖЕНЬ ГРУТЫЙ	1	0,9 кг	
Б4	2		ФВА-I ГОСТ 5781-82* С-630	6	1,5 кг	
						Для С6-1
				<u>ДЕТАЛИ</u>		
А4	1	ТП 702-1-16.90-КНИ-03.111-02	СТЕРЖЕНЬ ГРУТЫЙ	1	0,9 кг	
Б4	2		ФВА-I ГОСТ 5781-82* С-580	6	1,4 кг	

СТЕРЖНИ СЕТКИ СОЕДИНЯТЬ КОНТАКТНОЙ ТОЧЕЧНОЙ СВАРКОЙ ТОЛЬКО С ПОЗ.1.

ИВ № 100/16
Продольная и поперечная линии №

ОБОЗНАЧЕНИЕ	МАРКА	а	Б	МАССА, кг
ТП 702-1-16.90КНИ-03.120	С5-1	150	630	2.4
-01	С6-1	100	580	2.3

РАЗРАБ. КЛИМОВА
ПРОЕК. МЕНДЕЛЬЯН
РИС. ГР. ЧИЛЬСКИЙ
ИЛ. СПЕЦ. ОГРАНОВИЧ
Н. КОДЦ. ОГРАНОВИЧ
НАЧ. ОТД. ЧИРКОШЕНКО
ТИП. ЧИРКОВИЧ

ТП 702-1-16.90-КНИ-03.120

СЕТКИ АРМАТУРНЫЕ

С5-1; С6-1

СТАДИЯ	МАССА	МАСШТАБ
ЭП	См. ТАБЛ.	
ЛИСТ	ЛИСТОВ	
ХАРЬКОВСКИЙ ПРОМЗЕРНПРОЕКТ		

МАРКА ЭЛЕМЕНТА	ИЗДЕЛИЯ АРМАТУРНЫЕ								ИЗДЕЛИЯ ЗАКЛАДНЫЕ										Всего	Общий РАСХОД
	АРМАТУРА КЛАССА								АРМАТУРА КЛАССА		ПРОКАТ МАРШ						Всего			
	А-I				А-II				А-III		ВСтЗ кл 2									
	ГОСТ 5781-82*								ГОСТ 5781-82*		ГОСТ 103-76*			ГОСТ 10704-76						
	ФВ	Ф10	Ф14	Итого	Ф10	Ф32	Итого		Ф10	Ф12	Итого	В-В	В-10	Итого	ГРУБА ДИ-10	Итого				
КЗЗ-1-1	11.6	22.8	4.7	39.1	12.0	180.0	192.0	231.1	0.7	-	0.7	4.7	-	4.7	1.5	1.5	6.9	238.0		
КЗ.З-1-2	11.6	24.0	4.7	40.3	12.0	187.6	199.6	239.9	0.7	-	0.7	4.7	-	4.7	1.5	1.5	6.9	246.8		
КЗ.6-1-1-1	9.1	22.6	4.7	36.4	8.8	180.0	188.8	225.2	0.7	1.8	2.5	15.2	14.9	30.1	1.5	1.5	34.1	259.3		
КЗ.6-1-1-2	9.1	23.8	4.7	37.6	8.8	187.6	196.4	234.0	0.7	1.8	2.5	15.2	14.9	30.1	1.5	1.5	34.1	268.1		
КЗ.6-1-1-3	7.1	22.4	4.7	34.2	6.4	180.0	186.4	220.6	0.7	3.6	4.3	25.7	29.8	55.5	1.5	1.5	61.3	281.9		
КЗ.6-1-1-4	7.1	23.6	4.7	35.4	6.4	187.6	194.0	229.4	0.7	3.6	4.3	25.7	29.8	55.5	1.5	1.5	61.3	290.7		

Итого: №2-форма. Продолжить на листе 17. Всего листов: 2

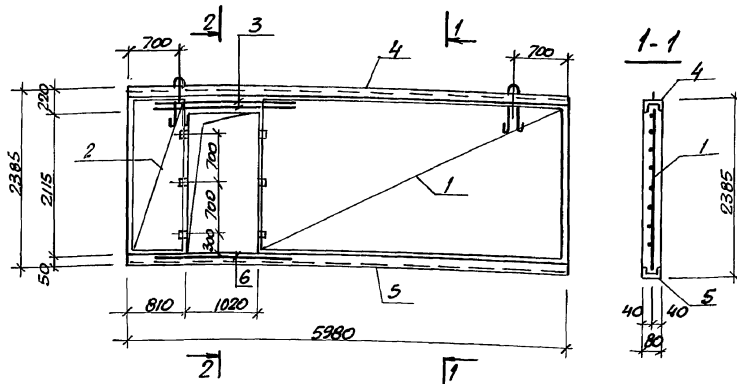
РЕЗЕРВ: КИМНОВА *Kim*
 ПРОВЕР: МЕНАТЬСКИЙ *Men*
 РУК. ГР. ЧУЛЬСКИЙ *Chul*
 ГЛ. СПЕЦ. СТРАНОВИЧ *Stran*
 Н. КОНТР. СТРАНОВИЧ *Stran*
 ИМП. ОТВ. ЧИТОВИЧЕНКО *Chit*
 ТИП. ДЯРОВИЧ *Dyar*

ТИП 702-1-16. 90-КН.И-03. 000 ВС

ВЕДОМОСТЬ РАСХОДА
СТАЛИ НА КОЛОННЫ.

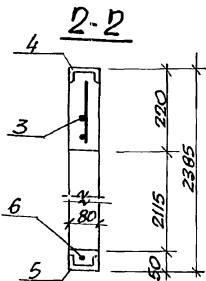
Лист	Листов
17	17

ХАРЬКОВСКИЙ
ПРОМБЕРНПРОЕКТ



ВЕДОМОСТЬ РАСХОДА СТАЛИ НА ЭЛЕМЕНТ, КГ.

МАРКА ЭЛЕМЕНТА	ИЗДЕЛИЯ АРМАТУРНЫЕ					ИЗДЕЛИЯ ЗАКЛАДНЫЕ					ОБЩИИ ВЕСО РАСХОД		
	АРМАТУРА КЛАССА А-III		ВР-I		ВСЕГО	АРМАТУРА КЛАССА А-III		А-I		ПРОКАТ МАРКИ ВР3Кп2		ВСЕГО	
	ГОСТ 5781-82*	ГОСТ 6727-80*	ГОСТ 5781-82*	ГОСТ 5781-82*		ГОСТ 5781-82*	ГОСТ 380-71*	ВСЕГО					
	Ф6	Ф12	Итого Ф4	Итого	Ф8	Итого Ф16	Итого СБ						
ПГ60.24-2-Т-Д1	13,5	5,4	18,9	6,1	6,1	25,0	4,0	4,0	5,0	5,0	84,6	33,6	118,6



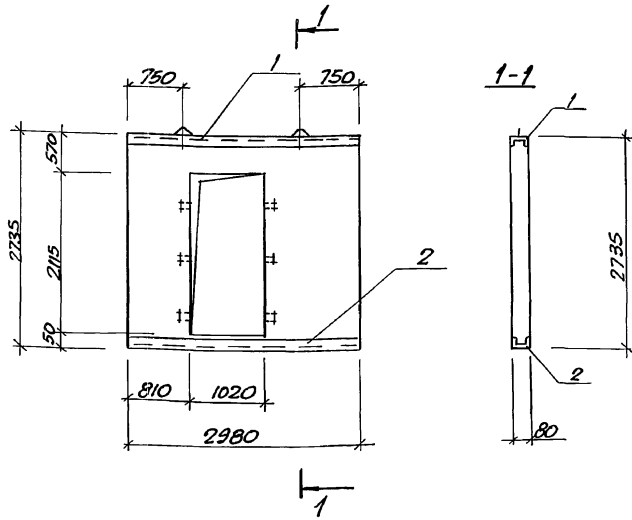
ВЕРХНИЙ ЭТАЖ	ЭТАЖ	ПЛОЩ.	ОБОЗНАЧЕНИЕ	НАИМЕНОВАНИЕ	КОЛ.	ПРИМЕЧАНИЕ
				ДОКУМЕНТАЦИЯ		
А3			ТП-702-1-16.90-КЖ.И-00.000	ТЕХНИЧЕСКОЕ ОПИСАНИЕ		
				СБОРОЧНЫЕ ЕДИНИЦЫ		
А4	1		КЖ.И-05.010	СЕТКА С1	1	
А4	2		-05.020	ТО ЖЕ С2	1	
А4	3		-05.030	" С3	1	
А4	4		-05.040	ИЗДЕЛИЕ ЗАКЛАДНОЕ МН1	1	
А4	5		-05.050	ТО ЖЕ МН2	1	
				ДЕТАЛИ		
Б4	6		Ф12А-III ГОСТ 5781-82 В-2000		1	
				МАТЕРИАЛЫ		
				БЕТОН КЛАССА В12,5	0,97	м ³

СТЕНОВАЯ ПАНЕЛЬ ПГ60.24-2-Т-Д1 ВЫПОЛНЯЕТСЯ В ОСНАСТКЕ ПАНЕЛИ ПЕРЕГОРОДКИ ПГ60.27-Т-Д1 СЕРИИ 1.030.9-2

Имя, Фамилия, Подпись и дата

Разм. Машинным
 Провер. Удлинено
 Рук. г. Ульський
 Д. спец. Строительн.
 И. контр. Строительн.
 Н.п. од. Удлинено
 П.П. Строительн.

ТП 702-1-16.90 -КЖ.И-05.000		
СТЕНОВАЯ ПАНЕЛЬ ПГ60.24-2-Т-Д1	стакл	Масса
	РП 2.32г	
	Лист	Листов
	ХАРЬКОВСКИЙ ПРОМБЕРОПРОЕКТ	



Формат	Шкала	Лист	ОБОЗНАЧЕНИЕ	НАИМЕНОВАНИЕ	кол.	ПРИМЕЧАНИЕ
				<u>ДОКУМЕНТАЦИЯ</u>		
А3			ТТ 702-1-16.90-КН.И-00.000.0	ТЕХНИЧЕСКОЕ ОПИСАНИЕ		
				<u>СБОРОЧНЫЕ ЕДИНИЦЫ</u>		
			СЕР. 1.030.9-2 Вып. 1	ПАНЕЛЬ ПГ30.27-2-Т-Д1		
А4	1		- КН.И-06.010	ВЗВЕШЕННЫЕ ЗАКЛАДНЫЕ МЗ	1	
А4	2		- КН.И-06.020	ТО ЖЕ	МНЧ 1	

ПАНЕЛЬ ПГ30.27-2-Т-Д1-1 ОТЛИЧАЕТСЯ ОТ ПАНЕЛИ ПГ30.27-2-Т-Д1 СЕРИИ 1.030.9-2 ЗАКЛАДНЫМИ ДЕТАЛЯМИ

ВЕДОМОСТЬ ДОПОЛНИТЕЛЬНОГО РАСХОДА СТАЛИ НА ЭЛЕМЕНТ, КГ

МАРКА ЭЛЕМЕНТА	ИЗДЕЛИЯ ЗАКЛАДНЫЕ								ВСЕГО	ОБЩИЙ РАСХОД	
	АРМАТУРА КЛАССА				ПРОКАТ МАРКИ						
	А-I		А-III		ВСтЗ кп2						
	ГОСТ 5781-82*										ГОСТ 380-71*
ФВ		Итого ФВ		Итого СВ		Итого					
ПГ30.27-2-Т-Д1-1	5.0		5.0	2.1	2.1	42.2		42.2	49.3	49.3	

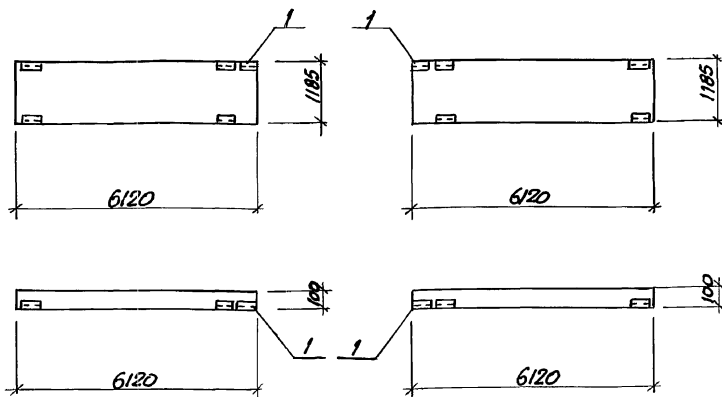
Изм. № 01 от 10.08.90
 Изм. № 02 от 10.08.90
 Изм. № 03 от 10.08.90

РАЗРАБ. МЕНДЕЛЬБАВИЧ	ПРОВЕР. ИВАНЧЕНКО	РУК. ГР. ШИЛЬСКИЙ	ГЛАВ. СПЕЦ. ОГАНОВИЧ	Н. КОНТ. ОГАНОВИЧ	МАШ. ОДВ. ТИМОШЕНКО	ТИП. ЦАРОВИЧ	ТТ 702-1-16.90-КН.И-06.000	СТАЛЬ	МАССА	ПЛОЩАДЬ
							СТЕНОВАЯ ПАНЕЛЬ ПГ30.27-2-Т-Д1-1	РП	1.15Т	
								ЛИСТ	ЛИСТОВ	
								ХАРЬКОВСКИЙ ПРОМЗЕРНОПРОЕКТ		

кол. Д1

ПС 615.120.10-2Т-4А

ПС 615.120.10-2Т-5А



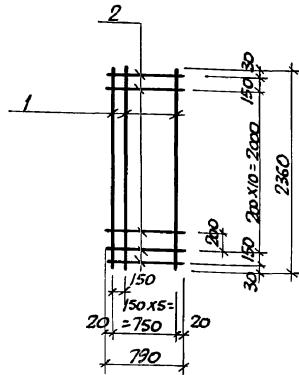
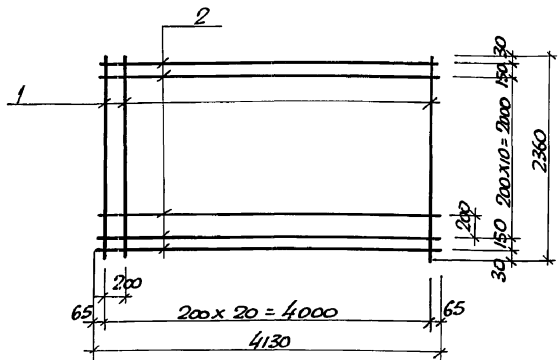
Формат	Зона	1/203	ОБОЗНАЧЕНИЕ	НАИМЕНОВАНИЕ	КОЛ.	ПРИМЕЧАНИЕ.
				<u>ДОКУМЕНТАЦИЯ</u>		
А3			ТТ 702-1-16.90-КН.И-00.000 Т.О	ТЕХНИЧЕСКОЕ ОПИСАНИЕ		
				<u>ПС 615.120.10-2Т-4А</u>		
				<u>СБОРОЧНЫЕ ЕДИНИЦЫ</u>		
			Шифр 111-83 Вып.1	Панель стенов. ПС 615.120.10-2Т-4		СО ВСЕМИ ЗАКЛ. ДЕТ.
			1 То же Вып.2	Изделие закладное М1	1	
				<u>ПС 615.120.10-2Т-5А</u>		
				<u>СБОРОЧНЫЕ ЕДИНИЦЫ</u>		
			Шифр 111-83 Вып.1	Панель стенов. ПС 615.120.10-2Т-5		СО ВСЕМИ ЗАКЛ. ДЕТ.
			1 То же Вып.2	Изделие закладное М1	1	

СТЕНОВЫЕ ПАНЕЛИ ПС 615.120.10-2Т-4А, ПС 615.120.10-2Т-5А ОТЛИЧАЮТСЯ ОТ СТЕНОВЫХ ПАНЕЛЕЙ ПС 615.120.10-2Т-4, ПС 615.120.10-2Т-5 ШИФРА 111-83 ВЫП.1 НАЛИЧИЕМ ДОПОЛНИТЕЛЬНОЙ ЗАКЛАДНОЙ ДЕТАЛИ, ЗАМАРКИРОВАННОЙ НА ДАННОМ ЧЕРТЕЖЕ.

ВЕДОМОСТЬ РАСХОДА СТАЛИ НА ЭЛЕМЕНТ КЛ.

МАРКА ЭЛЕМЕНТА	ИЗДЕЛИЯ ЗАКЛАДНЫЕ					
	АРМАТУРА КЛАССА		ПРОКАТ			ВСЕГО
	А-III		ВСтЗ КЛ2			
	ГОСТ 5781-82*		ГОСТ 8509-86			
Ф10		Итого	Л63х5		Итого	
ПС 615.120.10-2Т-4А	0,75	0,75	1,15		1,15	1,9
ПС 615.120.10-2Т-5А	0,75	0,75	1,15		1,15	1,9

РАЗРАБ. МЕНДЕЛЬСОНОВ									
ПРОВЕР. ВИДИЧЕНКО									
РЖ. ГР. ЧУЛЬСКИЙ									
П. СЛЕД. ОГРАНОВИЧ									
Н. КОНТ. ОГРАНОВИЧ									
НАЧ. ОД. ЧИЖОВИЧ									
ГИП. ЦИДРОВИЧ									
ТТ 702-1-16.90 - КН.И-07.000									
СТЕНОВЫЕ ПАНЕЛИ					СТЕЛ	КЛАСС	МАССИВ		
ПС 615.120.10-2Т-4А					РП	1.83Т.			
ПС 615.120.10-2Т-5А					ЛИСТ	ЛИСТОВ 1			
ХАРЬКОВСКИЙ ПРОМЭКОПРОЕКТ									



Формат	Зона	Поз.	ОБОЗНАЧЕНИЕ	НАИМЕНОВАНИЕ	Кол.	ПРИМЕЧАНИЕ
				<u>Документация</u>		
A3			ТП 702-1-16.90-КН.И-00.000Т.0	Техническое описание		
				<u>Детали</u>		
Б4	1			ФБА-III ГОСТ 5781-82* e=2360	21	0,5кг
Б4	2			Ф48-I ГОСТ 6787-80* e=4130	12	0,4кг

Формат	Зона	Поз.	ОБОЗНАЧЕНИЕ	НАИМЕНОВАНИЕ	Кол.	ПРИМЕЧАНИЕ
				<u>Документация</u>		
A3			ТП 702-1-16.90-КН.И-00.000Т.0	Техническое описание		
				<u>Детали</u>		
Б4	1			ФБА-III ГОСТ 5781-82* e=2360	6	0,5кг
Б4	2			Ф48-I ГОСТ 6787-80* e=790	12	0,1кг

Имя, № прол., Подпись и дата

РАЗРАБ. МЕНДЕЛЬСКИЙ
 ПРОВЕР. ВИСАНЧЕНКО
 РИС. ГР. ЧИЛЬСКИЙ
 Л. СПЕЦ. ОГРАНОВИЧ
 Н. КОНТР. ОГРАНОВИЧ
 НАЧ. ОТД. ЛЮДИШЕНКО
 ТИП. ЦАРОВИЧ

ТП 702-1-16.90 - КН.И-05.010

СЕТКА АРМАТУРНАЯ С1

Станд.	Масса	Масштаб
РП	15,3 кг	
Лист	Листов	
	ХАРЬКОВСКИЙ ПРОМЗЕРНПРОЕКТ	

Имя, № прол., Подпись и дата

РАЗРАБ. МЕНДЕЛЬСКИЙ
 ПРОВЕР. ВИСАНЧЕНКО
 РИС. ГР. ЧИЛЬСКИЙ
 Л. СПЕЦ. ОГРАНОВИЧ
 Н. КОНТР. ОГРАНОВИЧ
 НАЧ. ОТД. ЛЮДИШЕНКО
 ТИП. ЦАРОВИЧ

ТП 702-1-16.90 - КН.И-05.020

СЕТКА АРМАТУРНАЯ С2

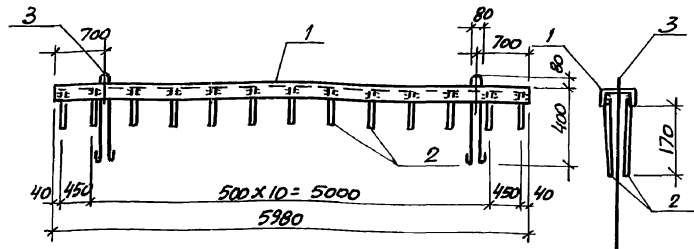
Станд.	Масса	Масштаб
РП	4,2 кг	
Лист	Листов	
	ХАРЬКОВСКИЙ ПРОМЗЕРНПРОЕКТ	

кол. 2

ФОРМАТ А3

кол. 2

25100-03 21 ФОРМАТ А3



Формат листа	Лист	Обозначение	Наименование	Кол.	Примечание
			<u>ДОКУМЕНТАЦИЯ</u>		
A3		ТП 702-1-16.90 - КН.И.00.000.0	ТЕХНИЧЕСКОЕ ОПИСАНИЕ		
			<u>ДЕТАЛИ</u>		
B4	1		ШВЕЛЕР С ГОСТ 8240-72* С-5980 БСЗКП 2 ГОСТ 380-71*	1	42,3 кг
B4	2		ФВА-Ш ГОСТ 5781-82* С-200	26	0,08 кг
B4	3		Ф1ВА-Ш ГОСТ 5781-82* С-1270	2	2,5 кг

Изм. № 001. Подпись и дата

Безрам. инв. №

РАЗРАБ. МЕНДЕЛЬБЕРГ
 ПРОВЕР. ИВАНЧЕНКО
 РИС. ГР. ЧУЛЬСКИЙ
 ГЛ. СПЕЦ. СТРАНОВИЧ
 НАЧ. ОТД. ТИМОШЕНКО
 ГИП ЦАРОВИЧ

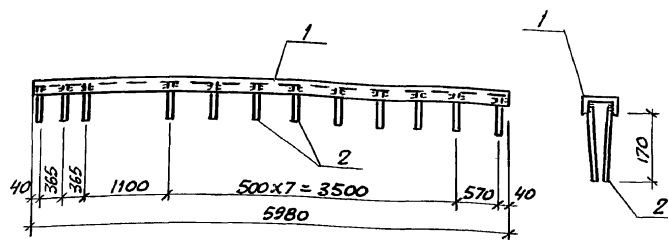
ТП 702-1-16.90 - КН.И-05.040

ИЗДЕЛИЕ ЗАКЛАДНОЕ
МН 1

СТАРИЯ	МАССА	МАШТАБ
РП	49,2 кг	
ЛИСТ	ЛИСТОВ	
ХАРЬКОВСКИЙ ПРОМБЕРОПРОЕКТ		

Коп. ДЗ

ФОРМАТ А3



Формат листа	Лист	Обозначение	Наименование	Кол.	Примечание
			<u>ДОКУМЕНТАЦИЯ</u>		
A3		ТП 702-1-16.90 - КН.И-00.000.0	ТЕХНИЧЕСКОЕ ОПИСАНИЕ		
			<u>ДЕТАЛИ</u>		
B4	1		ШВЕЛЕР С ГОСТ 8240-72* С-5980 БСЗКП 2 ГОСТ 380-71*	1	42,3 кг
B4	2		ФВА-Ш ГОСТ 5781-82* С-200	24	0,08 кг

Изм. № 002. Подпись и дата

Безрам. инв. №

РАЗРАБ. МЕНДЕЛЬБЕРГ
 ПРОВЕР. ИВАНЧЕНКО
 РИС. ГР. ЧУЛЬСКИЙ
 ГЛ. СПЕЦ. СТРАНОВИЧ
 НАЧ. ОТД. ТИМОШЕНКО
 ГИП ЦАРОВИЧ

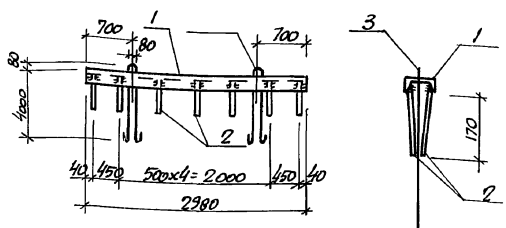
ТП-702-1-16.90 - КН.И-05.050

ИЗДЕЛИЕ ЗАКЛАДНОЕ
МН 2

СТАРИЯ	МАССА	МАШТАБ
РП	44,4 кг	
ЛИСТ	ЛИСТОВ	
ХАРЬКОВСКИЙ ПРОМБЕРОПРОЕКТ		

Коп. ДЗ

25400-03 22 ФОРМАТ А3



Формат	Сона	Пос.	ОБОЗНАЧЕНИЕ	НАИМЕНОВАНИЕ	Кол.	ПРИМЕЧАНИЕ
				<u>ДОКУМЕНТАЦИЯ</u>		
A3			ТП 702-1-16.90 - КН.И-00.000Т.0	ТЕХНИЧЕСКОЕ ОПИСАНИЕ		
				<u>ДЕТАЛИ</u>		
Б4	1			ШВЕЕР СВДСТ 8240-72* С-2980 Б073КМ2ГОСТ380-71*	1	21.1кг
Б4	2			ФВА-III ГОСТ 5781-82* С=200	14	0,08кг
Б4	3			ФВА-I " " С=1270	2	2,5кг

Изм. № 01.01.01.02.03.04.05.06.07.08.09.10.11.12.13.14.15.16.17.18.19.20.21.22.23.24.25.26.27.28.29.30.31.32.33.34.35.36.37.38.39.40.41.42.43.44.45.46.47.48.49.50.51.52.53.54.55.56.57.58.59.60.61.62.63.64.65.66.67.68.69.70.71.72.73.74.75.76.77.78.79.80.81.82.83.84.85.86.87.88.89.90.91.92.93.94.95.96.97.98.99.100.

РАЗРАБ. МЕНДЕЛЬБАМ
 ПРОБЕР. ИВАНЧЕНКО
 РУК. ГР. ЧУЙСКИЙ
 ГЛАВ. СПЕЦ. ОГРАНОВИЧ
 И. КОНТР. ОГРАНОВИЧ
 НАЧ. ОТД. ТИМОШЕНКО
 ТИП. ЦАРОВИЧ

ТП 702-1-16.90 - КН.И-06.010

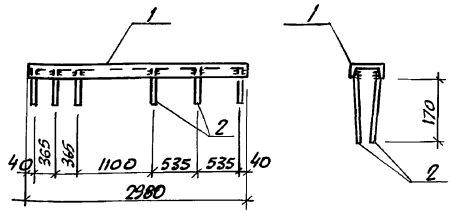
ИЗДЕЛИЕ ЗАКЛАДНОЕ
 МН3

СТАРИЯ	МАССА	МАСШТАБ
РП	27.2кг	

ЛИСТ ЛИСТОВ
 ХАРЬКОВСКИЙ
 ПРОМЗЕРНОПРОЕКТ

кон. ДС

формат А3



Формат	Сона	Пос.	ОБОЗНАЧЕНИЕ	НАИМЕНОВАНИЕ	Кол.	ПРИМЕЧАНИЕ
				<u>ДОКУМЕНТАЦИЯ</u>		
A3			ТП 702-1-16.90 - КН.И-00.000Т.0	ТЕХНИЧЕСКОЕ ОПИСАНИЕ		
				<u>ДЕТАЛИ</u>		
Б4	1			ШВЕЕР СВДСТ 8240-72* С-2980 Б073КМ2ГОСТ380-71*	1	21.1кг
Б4	2			ФВА-III ГОСТ 5781-82* С=200	12	0,08кг

Изм. № 01.01.01.02.03.04.05.06.07.08.09.10.11.12.13.14.15.16.17.18.19.20.21.22.23.24.25.26.27.28.29.30.31.32.33.34.35.36.37.38.39.40.41.42.43.44.45.46.47.48.49.50.51.52.53.54.55.56.57.58.59.60.61.62.63.64.65.66.67.68.69.70.71.72.73.74.75.76.77.78.79.80.81.82.83.84.85.86.87.88.89.90.91.92.93.94.95.96.97.98.99.100.

РАЗРАБ. МЕНДЕЛЬБАМ
 ПРОБЕР. ИВАНЧЕНКО
 РУК. ГР. ЧУЙСКИЙ
 ГЛАВ. СПЕЦ. ОГРАНОВИЧ
 И. КОНТР. ОГРАНОВИЧ
 НАЧ. ОТД. ТИМОШЕНКО
 ТИП. ЦАРОВИЧ

ТП 702-1-16.90 - КН.И-06.020

ИЗДЕЛИЕ ЗАКЛАДНОЕ
 МН4

СТАРИЯ	МАССА	МАСШТАБ
РП	22.2кг	

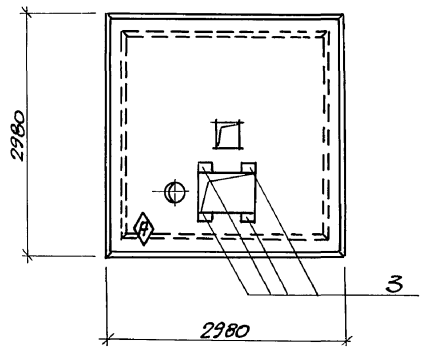
ЛИСТ ЛИСТОВ
 ХАРЬКОВСКИЙ
 ПРОМЗЕРНОПРОЕКТ

кон. ДС


25400-03

23

формат А3



ФОРМАТ	ЗНАЧ	ПЛОЩ.	ОБОЗНАЧЕНИЕ	НАИМЕНОВАНИЕ	КОЛ.	ПРИМЕЧАНИЕ
				<u>ДОКУМЕНТАЦИЯ</u>		
А3			ТП 702-1-16.90 - КЖ.И-00.000.0	ТЕХНИЧЕСКОЕ ОПИСАНИЕ		
А3			- КЖ.И-21.000.0	ВЕДОМОСТЬ РАСХОДА СТАЛИ		
				ПЗ.1-1-0		
				<u>СБОРОЧНЫЕ ЕДИНИЦЫ</u>		
			СЕРИЯ 3.702.1-4 ВЫП.3	ПЛИТА ПЗ.1-1		
А4	3		ТП 702-1-16.90 - КЖ.И-08.020	ИЗДЕЛИЕ ЗАКЛАДНОЕ МН 10	4	
Б4	4			Ф12А-III ГОСТ 5781-82* С=2960	6	
Б4	5			Ф12А-III То же С=1700	4	

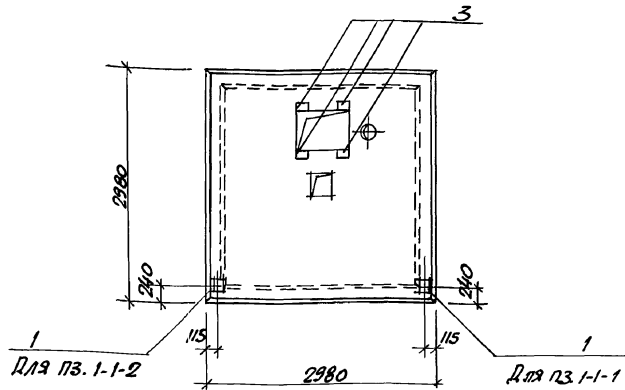
1. ПЛИТА ПЗ.1-1-0 ОТЛИЧАЕТСЯ ОТ ПЛИТЫ ПЗ.1-1 СЕРИИ 3.702.1-4 НАЛИЧИЕМ ОТВЕРСТИЙ И ЗАКЛАДНЫМИ ДЕТАЛЯМИ.
2. ЗНАК  НАНЕСТИ НА ПОВЕРХНОСТЬ ПЛИТЫ НЕСМЫВАЕМОЙ КРАСКОЙ
3. ПРИМЕР ОКЛАЙМЛЕНИЯ ОТВЕРСТИЙ СМ. КЖ.И-22.000
4. ПОЗ. 4 И 5 - ОКЛАЙМЛЯЮЩАЯ ОТВЕРСТИЯ АРМАТУРА.

МАС. № 0000... ДРОМЦКА И ДР. ДР. ВСТАВ. ИВР. № 12

РАЗРАБ. МЕНДЕЛЬЯЧУК		ТП 702-1-16.90 - КЖ.И-08.000 ПЛИТА НАДСЛОСНАЯ ПЗ.1-1-0	СТАРИН	МАССА	МАЩТАБ
ПРОБЕР. ВІСНУЧЕНКО			РТ	2,8Т	
РЧК. ГР. ЧУМБАСКИ			Лист	Листов	
П. СПЕЦ. ОВРЬНОВИЧ			ХАРЬКОВСКИЙ		
И. КОНТР. ОСТАНОВИЧ			ПРОМЗЕРНОПРОЕКТ		
НАЧ. ОТР. ТИМОШЕНКО					
Г.И.П. ЦАРОВИЧ					

коп. 1297

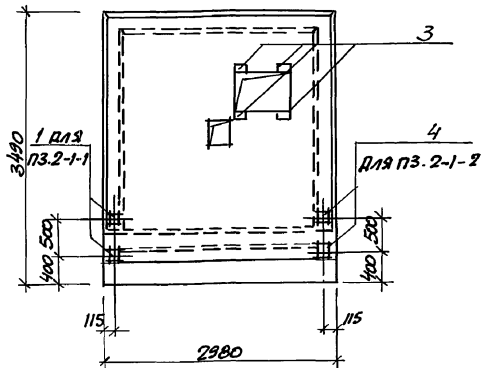
25100-03 24 формат А3



Формат	Содерж.	Поз.	ОБОЗНАЧЕНИЕ	НАИМЕНОВАНИЕ	Кол.	ПРИМЕЧАНИЕ
				<u>Документация</u>		
А3			ТП 702-1-16.90-КН.И-00.000 Т.0	ТЕХНИЧЕСКОЕ ОПИСАНИЕ		
А3			- КН.И-21.000 в с	ВЕДОМОСТЬ РАСХОДА СТАЛИ		
А3			- КН.И-09.000	<u>ПЗ. 1-1-1</u>		
				<u>СБОРОЧНЫЕ ЕДИНИЦЫ</u>		
			СЕРИЯ 3.702.1-4 ВЫП.3	ПЛИТА ПЗ.1-1		
А4	1		ТП 702-1-16.90-КН.И-09.010	ИЗДЕЛИЕ ЗАКЛАДНОЕ МНВ	1	
А4	3		- КН.И-09.020	ТО ЖЕ	МНЮ 4	
Б4	4			Ф12А-III ГОСТ 5781-82* С-2960	6	
Б4	5			Ф12А-III ТО ЖЕ С-1700	4	
А3			КН.И-09.000-01	<u>ПЗ. 1-1-2</u>		
				<u>СБОРОЧНЫЕ ЕДИНИЦЫ</u>		
			СЕРИЯ 3.702.1-4 ВЫП.3	ПЛИТА ПЗ.1-1		
А4	1		ТП 702-1-16.90-КН.И-09.010	ИЗДЕЛИЕ ЗАКЛАДНОЕ МНВ	1	
А4	3		- КН.И-09.020	ТО ЖЕ	МНЮ 4	
Б4	4			Ф12А-III ГОСТ 5781-82* С-2960	6	
Б4	5			Ф12А-III ТО ЖЕ С-1700	4	

1. Плиты ПЗ.1-1-1, ПЗ.1-1-2 отличаются от плиты ПЗ.1-1 серии 3.702.1-4 наличием отверстий и закладными деталями.
2. Пример окаймления отверстий см. на КН.И-22.000
3. Поз. 4 и 5 - окаймляющая отверстия арматура.

РАЗРАБ. МЕНДЕЛЬСОН	ТП 702-1-16.90 - КН.И-09.000		
ПРОВЕР. ИСАЧЕНКО			
РИС. ПР. ЧУЛЬСКИЙ			
Л. СПЕЦ. ОГРАНОВИЧ	Плиты нарисованные	СТАВКА	МАССА
И. КОНТР. ОГРАНОВИЧ	ПЗ.1-1-1, ПЗ.1-1-2	РП	2.8т
НАУ. ОТО. ТИМОШЕНКО			
ПМП ЧАДОВИЧ			
		Лист	Листов
		ХАРЬКОВСКИЙ ПРОМЗЕРНОПРОЕКТ	



1. Плиты ПЗ.2-1-1, ПЗ.2-1-2 отличаются от плиты ПЗ.2-1 СЕРИИ 3.702.1-4 наличием отверстий и закладными деталями
2. Пример окаймления отверстий см. на КН.И-22.000
3. Поз. 4 и 5 - окаймляющая отверстия арматура.

Код	Зона	Поз.	ОБОЗНАЧЕНИЕ	НАИМЕНОВАНИЕ	Код	ПРИМЕЧАНИЕ
<u>ДОКУМЕНТАЦИЯ</u>						
ПЗ			ТП 702-1-16.90 - КН.И-00.000.0	ТЕХНИЧЕСКОЕ ОПИСАНИЕ		
ПЗ			- КН.И-21.000.0	ВЕДОМОСТЬ РАСХОДА СТАЛИ		
ПЗ			- КН.И-10.000	ПЗ.2-1-1		
<u>СБОРОЧНЫЕ ЕДИНИЦЫ</u>						
СЕРИЯ 3.702.1-4 В.П.3				ПЛИТА ПЗ.2-1		
ПЧ	1		ТП 702-1-16.90 - КН.И-09.010	ИЗДЕЛИЕ ЗАКЛАДНОЕ МНВ	2	
ПЧ	3		- КН.И-09.020	ТО ЖЕ	МНЮ	4
БУ	4			Ф12А-III ГОСТ 5781.82*С=2960	6	
БУ	5			Ф12А-III ТО ЖЕ С=1700	4	
ПЗ			- КН.И-10.000-01	ПЗ.2-1-2		
<u>СБОРОЧНЫЕ ЕДИНИЦЫ</u>						
СЕРИЯ 3.702.1-4 В.П.3				ПЛИТА ПЗ.2-1		
ПЧ	1		ТП 702-1-16.90 - КН.И-09.010	ИЗДЕЛИЕ ЗАКЛАДНОЕ МНВ	2	
ПЧ	3		- КН.И-09.020	ТО ЖЕ	МНЮ	4
БУ	4			Ф12А-III ГОСТ 5781.82*С=2960	6	
БУ	5			Ф12А-III ТО ЖЕ С=1700	4	

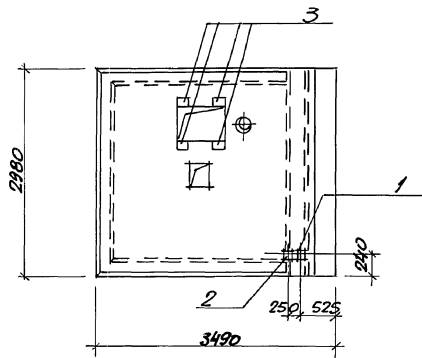
Лист № 002 / Обозначение и код / Серия / Имя / №

ПЗ.ПЗ.	ИВАНОВ	ИВАНОВ	ИВАНОВ	ИВАНОВ	ТП 702-1-16.90 - КН.И-10.000		
ПЗ.ПЗ.	ИВАНОВ	ИВАНОВ	ИВАНОВ	ИВАНОВ	Плиты нарисованные		
ПЗ.ПЗ.	ИВАНОВ	ИВАНОВ	ИВАНОВ	ИВАНОВ	СЕРИЯ	МАССА	МАШТАБ
ПЗ.ПЗ.	ИВАНОВ	ИВАНОВ	ИВАНОВ	ИВАНОВ	ПЧ	3.3Т	
ПЗ.ПЗ.	ИВАНОВ	ИВАНОВ	ИВАНОВ	ИВАНОВ	Лист	Листов 2	
ПЗ.ПЗ.	ИВАНОВ	ИВАНОВ	ИВАНОВ	ИВАНОВ	ХАРЬКОВСКИЙ ПРОМЗЕРНОПРОЕКТ		

кол. 22

25100-07 26

ФОРМАТ А3



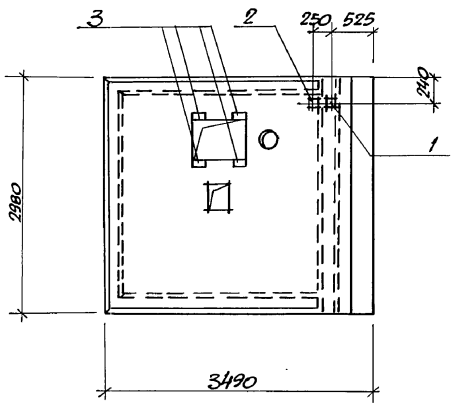
Код	Обозначение	Наименование	Кол.	Примечание
		<u>Документация</u>		
А3	ТТ 702-1-16.90-КН.И-00.0007.0	Техническое описание		
А3	- КН.И-21.0008	Ведомость расхода стали		
А3	- КН.И-11.000	ПЗ.2-1-3		
		<u>Сборочные единицы</u>		
	Серия 3.702.1-4 вып.3	Плита ПЗ.2-1		
А3	1 ТТ 702-1-16.90-КН.И-09.010	Изделие закладн. мнв	1	
А4	2 - КН.И-11.010	То же	МН9	1
А4	3 - КН.И-09.020	"	МН10	4
Б1	4	Ф12А-III ГОСТ 5781-82* e=2960	6	
Б1	5	Ф12А-III То же e=1700	4	

1. Плита ПЗ.2-1-3 отличается от плиты ПЗ.2-1 серии 3.702.1-4 наличием отверстий и закладными деталями.
2. Пример окантования отверстий на КН.И-22.000
3. Поз.4 и 5 - окантовывающая отверстия арматура

Итого листов: 2
Листов в альбоме: 3
Всего листов: 5

Проект: МАНУСЕРИЯ Автор: КОЗЛОВ Проверка: ЧУПОВ Конструкция: ЧУПОВ Расчет: ЧУПОВ Изготовление: ЧУПОВ Тип: ЧУПОВ	ТТ 702-1-16.90 - КН.И-11.000 Плита надслонная ПЗ.2-1-3	Стр. 3 из 3 Лист 3 из 3 Харьковск. проект
---	--	---

АЛБГОМ 3

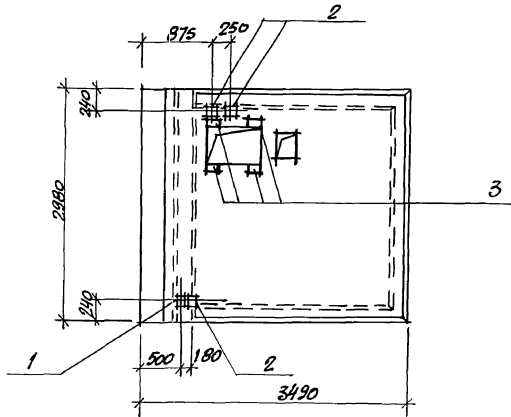


ФОРМАТ	ЗОНА	ГОС.	ОБОЗНАЧЕНИЕ	НАИМЕНОВАНИЕ	КОЛ.	ПРИМЕЧАНИЕ
				<u>Документация</u>		
А3			ТП 702-1-16.90 - КЖ.И-00.000ТО	ТЕХНИЧЕСКОЕ ОПИСАНИЕ		
А3			-КЖ.И-21.000ВС	ВЕДОМОСТЬ РАСХОДА СТАЛИ		
				<u>ПЗ. 2-1-4</u>		
				<u>СБОРОЧНЫЕ ЕДИНИЦЫ</u>		
			СЕРИЯ 3.702.1-4 ВЫП. 3	ПЛИТА ПЗ.2-1		
А4	1		ТП 702-1-16.90 - КЖ.И-09.010	ИЗДЕЛИЕ ЗАКЛАДНОЕ МНВ	1	
А4	2		-КЖ.И-11.010	ТО ЖЕ МН9	1	
А4	3		-КЖ.И-09.020	" МН10	4	
Б4	4			ФІЗР-ІІ ГОБІ 5781-02* С-2980	6	
Б4	5			ФІЗР-ІІ ТО ЖЕ С-1700	4	

1. ПЛИТА ПЗ.2-1-4 ОТЛИЧАЕТСЯ ОТ ПЛИТЫ ПЗ.2-1 СЕРИИ 3.702.1-4 НАЛИЧИЕМ ОТВЕРСТИЙ И ЗАКЛАДНЫМИ ДЕТАЛЯМИ
2. ПРИМЕР ОКРАЙМЛЕНИЯ ОТВЕРСТИЙ СМ. НА КЖ.И-22.000.
3. ПОЗ. 4 И 5 - ОКРАЙМЛЯЮЩАЯ ОТВЕРСТИЯ АРМАТУРА.

МНП. № 12001. Состояние плиты без армирования

РАЗРАБ. МЕНДЕЛЬБАУМ	ПРОБЕР. ИВАНЧЕНКО	РАС. ГР. ЧУЛЬСКИЙ	ГЛ. СПЕЦ. ОВРАНКОВИЧ	Н. КОНТР. ОВРАНКОВИЧ	НАЧ. ОТД. ТИМОШЕНКО	ТИП ЦАРОВИЧ	ТП 702-1-16.90 - КЖ.И-12.000 ПЛИТА НАДСИЛОСНАЯ ПЗ.2-1-4	СТАДИЯ	МАССА	МАСШТАБ
								РП	3.31	
								Лист		Листов
								ХАРЬКОВСКИЙ ПРОМЗЕРНОПРОЕКТ		

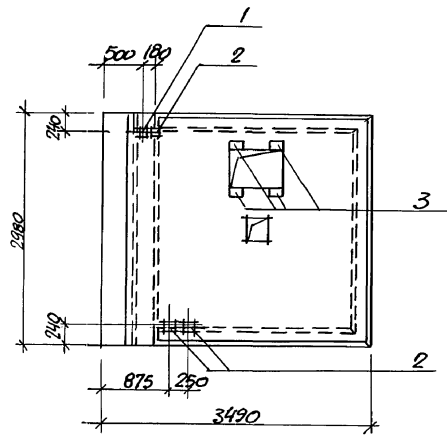


Формат Заня	Пос.	ОБОЗНАЧЕНИЕ	НАИМЕНОВАНИЕ	КОЛ.	ПРИМЕ- ЧАНИЕ
			<u>ДОКУМЕНТАЦИЯ</u>		
А3		ТП 702-1-16.90 - КН. И-00.000Т.0	ТЕХНИЧЕСКОЕ ОПИСАНИЕ		
А3		- КН. И-21.000ВС	ВЕДОМОСТЬ РАСХОДА СТАЛИ		
			<u>ПЗ. 2-1-5</u>		
			<u>СБОРОЧНЫЕ ЕДИНИЦЫ</u>		
		СЕРИЯ 3.702.1-4 ВЫП. 3	ПЛИТА ПЗ. 2-1		
А4	1	ТП 702-1-16.90- КН. И-09.010	ИЗДЕЛИЕ ЗАКЛАДНОЕ МНВ	1	
А4	2	- И. 010	ТО ЖЕ	МН9	3
А4	3	- 09.020	"	МН10	4
Б4	4		Ф12А-III ГОСТ 5781-82* С=2960	6	
Б4	5		Ф12А-III ТО ЖЕ С=1700	4	

1. ПЛИТА ПЗ. 2-1-5 ОТЛИЧАЕТСЯ ОТ ПЛИТЫ ПЗ. 2-1 СЕРИИ 3.702.1-4 НАЛИЧИЕМ ОТВЕРСТИЙ И ЗАКЛАДНЫМИ ДЕТАЛЯМИ.
2. ПРИМЕР ОКАЙМЛЕНИЯ ОТВЕРСТИЙ СМ. НА КН. И-22.000
3. ПОЗ. 4 И 5- ОКАЙМЛЯЮЩАЯ ОТВЕРСТИЯ АРМАТУРА

МНВ. № 70001. Проверка и виза БЗАН. МНВ. №

РАЗРБ. МЕНДЕЛЬСОН	ИВАНЧЕНКО	ТТ 702-1-16.90- КН. И- 13.000		
ПРОВ. ИВАНЧЕНКО	РУК. ГР. ЧИЛЬСКИЙ			
П. СПЕЦ. ОГРАНОВИЧ	И. КОНТ. ОГРАНОВИЧ	ПЛИТА НАДСИЛОСНАЯ	СТАРИЦА	МАСЛА
НАУ. ОТВ. ТИМОШЕНКО	ГИП ЦАРОВИЧ	ПЗ. 2-1-5	РП	3.3Т
			Лист	Листов
			ХАРЬКОВСКИЙ ПРОМЗЕРПРОЕКТ	



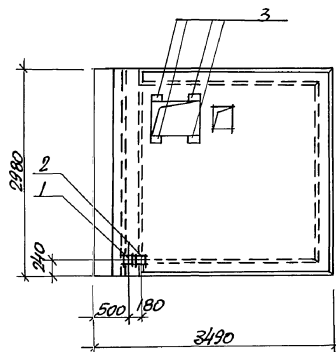
Формат	Зона	Лист	ОБОЗНАЧЕНИЕ	НАИМЕНОВАНИЕ	КОЛ	ПРИМЕЧАНИЕ
				<u>ДОКУМЕНТАЦИЯ</u>		
А3			ТП 702-1-16.90 - КЖ.И-00.00010	ТЕХНИЧЕСКОЕ ОПИСАНИЕ		
А3			- КЖ.И-21.00000	ВЕДОМОСТЬ РАСХОДА СТАЛИ		
				<u>ПЗ.2-1-6</u>		
				<u>СБОРОЧНЫЕ ЕДИНИЦЫ</u>		
			СЕРИЯ 3.702.1-4 вып.3	ПЛИТА ПЗ.2-1		
А4	1		ТП 702-1-16.90 - КЖ.И-09.010	ИЗРЕЗЬ ЗАКЛАДНОЕ МНВ	1	
А4	2		- КЖ.И-11.010	ТО ЖЕ	МН9	3
А4	3		- КЖ.И-09.020	"	МН10	4
Б4	4			Ф12А-III ГОСТ 5781-82* с=2960	6	
Б4	5			Ф12А-III ТО ЖЕ с=1700	4	

1. ПЛИТА ПЗ.2-1-6 ОТЛИЧАЕТСЯ ОТ ПЛИТЫ ПЗ.2-1 СЕРИИ 3.702.1-4 НАЛИЧИЕМ ОТВЕРСТИЙ И ЗАКЛАДНЫМИ РЕТАЛЯМИ.
2. ПРИМЕР ОКАЙМЛЕНИЯ ОТВЕРСТИЙ СМ. НА КЖ.И-22.000.
3. ПОЗ. 4 И 5 - ОКАЙМЛЯЮЩАЯ ОТВЕРСТИЯ АРМАТУРА.

Инж. Мельник Евгений И. Дата: 13.04.2014

РЕЗРБ: МЕНДЕЛЬЯМ ПРОВЕР: ИВАНУЧЕНКО РИСК. ГР: ЧУЛЬСКИЙ ДЛ. СПЕЦ: ОГРАНОВИЧ И. КОНТР: ОГРАНОВИЧ НАЧ. ОТД: ТИМОШЕНКО ГИП: ЦАРОВИЧ	ТП 702-1-16.90 - КЖ.И-14.000 ПЛИТА НАДСЛОСНАЯ ПЗ.2-1-6	СТАРИНА РП	МАСШ 3:3Т	МАСШТАБ ЛИСТОВ ЛИСТ
				ХАРЬКОВСКИЙ ПРОМЗЕРНОПРОЕКТ

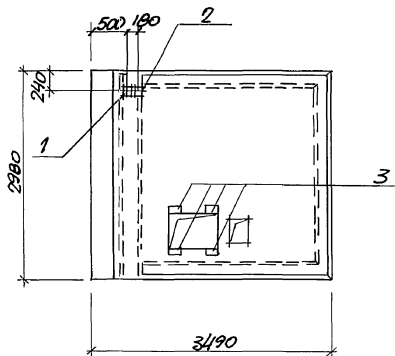
Коп. 1/3



Формат Листа	Поз	ОБОЗНАЧЕНИЕ	НАИМЕНОВАНИЕ	Кол.	Приме- чание
			<u>Документация</u>		
А3		ТП 702-1-16.90-КН.И-00.0007.0	ТЕХНИЧЕСКОЕ ОПИСАНИЕ		
А3		-КН.И-21.000 ВС.	ВЕДОМОСТЬ РАСХОДА СТАЛИ		
			<u>ПЗ.2-1-7</u>		
			<u>СБОРОЧНЫЕ ЕДИНИЦЫ</u>		
		СЕРИЯ 3.702.1-4 В6П.3	ПЛИТА ПЗ.2-1		
А4	1	ТП.702.1-16.90-КН.И-09.010	ИЗДЕЛИЕ ЗАКЛАДНОЕ И В	1	
А4	2	-КН.И-11.010	ТО ЖЕ	МН9	1
А4	3	-КН.И-09.020	"	МН10	4
Б4	4		Ф12А-III ГОСТ 5781-82* В-2500	6	
Б4	5		Ф12А-III ТО ЖЕ В-1700	4	

1. ПЛИТА ПЗ.2-1-7 ОТЛИЧАЕТСЯ ОТ ПЛИТЫ ПЗ.2-1 СЕРИИ 3.702.1-4 НАЛИЧИЕМ ОТВЕРСТИЙ И ЗАКЛАДНЫМИ ДЕТАЛЯМИ.
2. ПРИМЕР ОКРАЙМЛЕНИЯ ОТВЕРСТИЙ СМ. НА КН.И-22.000.
3. ПОЗ.4 И 5-ОКРАЙМЛЯЮЩАЯ ОТВЕРСТИЯ АРМАТУРА.

РАЗРАБ. МЕДИАНСКИЙ	ПРОБЕР. ВЕРИМЕНКО	РЕК. ГР. ЧУЛБОВСКИЙ	П. СРЕД. СТРАНОВИЧ	И. КОМП. СТРАНОВИЧ	НАЧ. ОТД. ИММОБЕЛИТНО-ПРОБ. ГИП. ЦАРОВИЧ	ТП 702-1-16. 90-КН. И-15.000	ПЛИТА НАРЧЛОСНАЯ ПЗ.2-1-7	СТАВКА	МАССА	МАССИТЬЕ
								Р7	3.37	
								ЛИСТ	ЛИСТОВ,	ХАРЬКОВСКИЙ ПРОМБЭРОПРОЕКТ



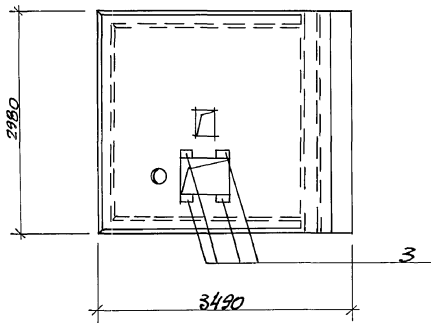
Формат Зона	Поз.	ОБОЗНАЧЕНИЕ	НАИМЕНОВАНИЕ	Кол.	ПРИМЕ- ЧАНИЕ
			<u>ДОКУМЕНТАЦИЯ</u>		
А3		ТТ 702-1-16.90 - КН.И-00.0000	ТЕХНИЧЕСКОЕ ОПИСАНИЕ		
А3		- КН.И-21.0000	ВЕДОМОСТЬ РАЗЛОРА СТАЛИ		
			<u>ПЗ.2-1-В</u>		
			<u>СБОРУЧНЫЕ ЕДИНИЦЫ</u>		
		Серия 3.702.1-4 вып.3	ПЛИТА ПЗ.2-1		
А4	1	ТТ 702-1-16.90 - КН.И-09.010	ИЗДЕЛИЕ ЗАКЛАДНОЕ МНВ	1	
А4	2	- КН.И-11.010	ТО ЖЕ МНВ	1	
А4	3	- КН.И-09.020	" МНО	4	
Б4	4		Ф12А-III ГОСТ 5781-82 ^е С-2960	6	
Б4	5		Ф12А-III ТО ЖЕ С-1700	4	

1. ПЛИТА ПЗ.2-1-В ОТЛИЧАЕТСЯ ОТ ПЛИТЫ ПЗ.2-1 СЕРИИ 3.702.1-4 НАЛИЧИЕМ ОТВЕРСТИЙ И ЗАКЛАДНЫМИ ДЕТАЛЯМИ.
2. ПРИМЕР ОКЛАИМЛЕНИЯ ОТВЕРСТИЙ СМ. НА КН.И-22.000.
3. ПОЗ. 4 И 5-ОКЛАИМЛЯЮЩАЯ ОТВЕРСТИЯ АРМАТУРА.

МНВ. № 0001. Разрешить и завер. Серия МНВ. № 2

РАБОТА МЕДИУМЕНСКИ ПРОФЕР ВИБАКЧЕНКИ Р.И. П. ФУЛАНЧЕНКИ И. СЛЕД. СТАНОВИЧ И. КОНТ. АРХАНОВИЧ НАЧ. ОТД. ПОМОЩЕНКО ПИП. ЧАДОВИЧ	ТТ 702-1-16.90 - КН.И-16.000 ПЛИТА НАРДНОПЛОСНАЯ ПЗ.2-1-В	СТАЛИ МНВ МЕСИТЕВ РП 3.37 ЛИСТ ЛИСТОВ ХАРЬКОВСКИЙ ПРОМЗЕРНПРОЕКТ
---	---	--

кон. 023



Формат листа ГОСТ	Обозначение	Наименование	Код	Примечание
		<u>Документация</u>		
A3	ТП 702-1-16.90-КН.И-00.000 Т.0	Техническое описание		
A3	- КН.И-21.000 ВС	Ведомость расхода стали		
		<u>ПЗ.2-1-9</u>		
		<u>Сборочные единицы</u>		
	Серия 3.702.1-4 вып. 3	Плита ПЗ.2-1		
A4	3 ТП 702-1-16.90-КН.И-09.020	Изделие закладн. мнго	4	
B4	4	Физр-III ГОСТ 5701-82 №2-2960	6	
B4	5	Физр-III То же	4	

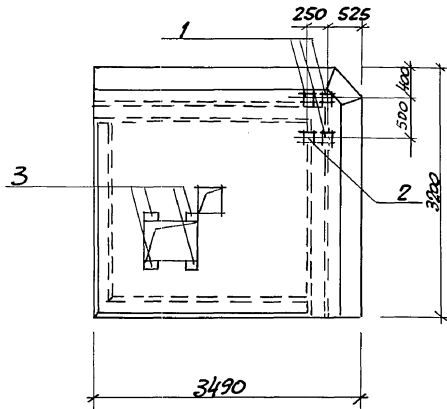
1. Плита ПЗ.2-1-9 отличается от плиты ПЗ.2-1 серии 3.702.1-4 наличием отверстий и закладными деталями.
2. Пример окаймления отверстий см. на КН.И-22.000
3. Поз. 4 и 5 - окаймляющая отверстия арматура

Имя, фамилия, отчество и должность
Имя, фамилия, отчество и должность
Имя, фамилия, отчество и должность

Разработчик	Менделеев В.И.	ТП 702-1-16.90 - КН.И-17.000 Плита нарядно-сборочная ПЗ.2-1-9	Страниц	Листов
Проектант	Иванченко		РП	3.3Т
Рис. гр.	Чульбин		Лист	Листов
Тл. спец.	Огаришин		Харьковский Промэнергопроект	
И. контр.	Огаришин			
И. инж. отв.	Тимошенко			
ГИП	Иарович			

кон. 023

25100-03 33 формат А3



Формат	Зона	Поз.	ОБОЗНАЧЕНИЕ	НАИМЕНОВАНИЕ	Кол.	Примеч.
				<u>ДОКУМЕНТАЦИЯ</u>		
А3			ТП 702-1-16.90-КН.И-00.0000	ТЕХНИЧЕСКОЕ ОПИСАНИЕ		
А3			-КН.И-21.0000	ВЕДОМОСТЬ РАСХОДА СТАЛИ		
				<u>ПЗ.3-1-1</u>		
				<u>СБОРОЧНЫЕ ЕДИНИЦЫ</u>		
			СЕРИЯ 3.702.1-4 ВЫП.3	ПЛИТА ПЗ.3-1		
А4	1		ТП 702-1-16.90-КН.И-09.010	ИЗДЕЛИЕ ЗАКЛАДНОЕ МНБ	3	
А4	2		-КН.И-11.010	ТО ЖЕ	МН9	1
А4	3		-КН.И-09.020	"	МН10	4
Б4	4			Ф12А-III ГОСТ 5781-82* С-2960	6	
Б4	5			Ф12А-III ТОЖЕ С-1700	4	

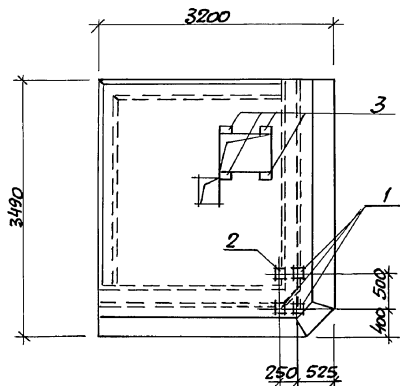
1. ПЛИТА ПЗ.3-1-1 ОТЛИЧАЕТСЯ ОТ ПЛИТЫ ПЗ.3-1 СЕРИИ 3.702.1-4 НАЛИЧИЕМ ОТВЕРСТИЙ И ЗАКЛАДНЫМИ ДЕТАЛЯМИ.
2. ПРИМЕР ОКРАЙМЛЕНИЯ ОТВЕРСТИЙ СМ. НА КН.И-22.000.
3. ПОЗ.4И5- ОКРАЙМЛЯЮЩАЯ ОТВЕРСТИЯ АРМАТУРА

Лист № 0001
 Проверен и одобрен
 Ведом. инж. №2

РАЗРАБОТЧИК Менделеев	ТП 702-1-16.90	-КН.И-18.000
ПРОЕКТИРОВЩИК Иванченко	ПЛИТА НАДСИЛОВАНАЯ ПЗ.3-1-1	СТАРИ П7
РАСЧЕТЧИК Сильский		
Д. СПЕЦ Степанов		4-07
И. КОТР Степанов		Лист
И. ЮР. Тимошенко		Листов
ТИП Дарович		ХАРЬКОВСКИЙ ПРОМЗЕРНОПРОЕКТ

Коп. 2

25100-03 34 формат А3



Формат	Содерж.	№03	ОБОЗНАЧЕНИЕ	НАИМЕНОВАНИЕ	Кол.	ПРИМЕЧАНИЕ
				<u>ДОКУМЕНТАЦИЯ</u>		
А3			ТП702-1-16.90 - КН.И-00.000Т.О.	ТЕХНИЧЕСКОЕ ОПИСАНИЕ		
А3			- КН.И-21.000 В.С.	ВЕДОМОСТЬ РАСХОДА СТАЛИ		
				<u>ПЗ.3-1-2</u>		
				<u>СБОРОЧНЫЕ ЕДИНИЦЫ</u>		
			СЕРИЯ 3.702.1-4 ВЫП.3	ПЛИТА ПЗ.3-1		
А4	1		ТП702-1-16.90 - КН.И-09.010	ИЗДЕЛИЕ ЗАКЛАДНОЕ МНВ	3	
А4	2		- КН.И-11.010	ТО ЖЕ	МН9	1
А4	3		- КН.И-09.020	"	МН10	4
Б4	4			Ф12А-III ГОСТ 5781-82* с=2960	6	
Б4	5			Ф12А-III То же с=1700	4	

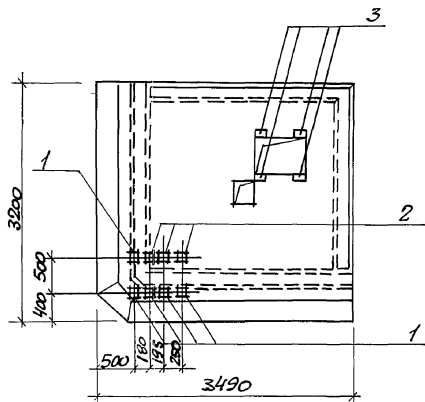
1. ПЛИТА ПЗ.3-1-2 ОТЛИЧАЕТСЯ ОТ ПЛИТЫ ПЗ.3-1 СЕРИИ 3.702-1-4 НАЛИЧИЕМ ОТВЕРСТИЙ И ЗАКЛАДНЫМИ ДЕТАЛЯМИ.
2. ПРИМЕР ОКРАЙМЛЕНИЯ ОТВЕРСТИЙ СМ. НА КН.И-22.000.
3. ПОЗ 4 И 5- ОКРАЙМЛЯЮЩАЯ ОТВЕРСТИЯ АРМАТУРА.

Имя, № пачки, количество и дата. Серия МНВ-14

РАБОЧ. МЕНДЕЛЬБАМ И ПРОВЕР. ИВАНИЧЕНКО РИЗ. ГР. ЧУЛЬСКИЙ ДЛ. СПЕЦ. СТРАНОВИЧ И. КОНТР. СТРАНОВИЧ НАЧ. ОТД. ЦИМОВИЧ ГИП ЦАРОВИЧ	ТП 702-1-16.90-КН.И-19.000 ПЛИТА НАДСЛОСНАЯ ПЗ.3-1-2	Сталь РП 4.0Т Лист Листов ХАРЬКОВСКИЙ ПРОМБЕРОПРОЕКТ
--	--	---

кол. 13

25100-03 35 формат А3



ВЕРСИЯ	КОЛ-ВО	ТАБ.	ОБОЗНАЧЕНИЕ	НАИМЕНОВАНИЕ	КОЛ.	ПРИМЕЧАНИЕ
				<u>ДОКУМЕНТАЦИЯ</u>		
А3			ТП 702-1-16.90-КЖ.И-00.000.0	ТЕХНИЧЕСКОЕ ОПИСАНИЕ		
А3			-КЖ.И-21.000.0.С	ВЕДОМОСТЬ РАСХОДА СТАЛИ		
				<u>ПЗ.3-1-3</u>		
				<u>СБОРОЧНЫЕ ЕДИНИЦЫ</u>		
			СЕРИЯ 3.702.1-4 ВЫП.3	ПЛИТА ПЗ.3-1		
А4	1		ТП702-1-16.90-КЖ.И-09.010	ИЗДЕЛИЕ ЗАКЛОН. МН 6	5	
А4	2		-КЖ.И-11.010	ТО ЖЕ МН 9	3	
А4	3		-КЖ.И-09.020	" МН10	4	
Б4	4			Ф12А-III ГОСТ 5701-82* С-2960	6	
Б4	5			Ф12А-III ТО ЖЕ С-1700	4	

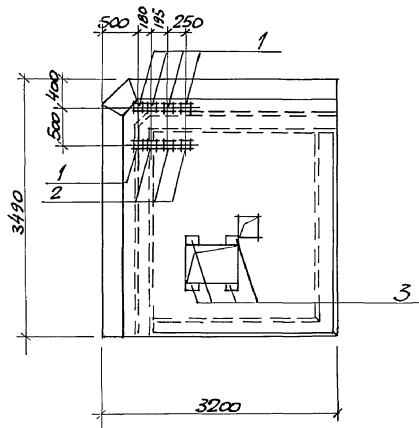
1. ПЛИТА ПЗ.3-1-3 ОТЛИЧАЕТСЯ ОТ ПЛИТЫ ПЗ.3-1. СЕРИИ 3.702.1-4 НАЛИЧИЕМ ОТВЕРСТИЙ И ЗАКЛАДНЫМИ ДЕТАЛЯМИ.
2. ПРИМЕР ОКЛАДКИ ОТВЕРСТИЙ СМ. НА КЖ.И-22.000
3. ПОЗ. 4 И 5-ОКЛАДКА ОТВЕРСТИЯ АРМАТУРА

ЛИСТ № 0001 Издательство 1977 63 см х 118 см, № 4

РАЗРАБ. МЕНДЕЛЬБЕРГ И Ш	ТП 702-1-16.90 - КЖ.И-20.000	СТРАНА	МАССА	МАСШТАБ
ПРОВЕР. ИВАНЧЕНКО		РП	4.0т	
РИС. ГР. ЧУЛЬСКИЙ	ПЛИТА НАДСИЛОСНАЯ ПЗ.3-1-3	ЛИСТ	ЛИСТОВ	
П. СПЕЦ. УГАНОВИ		ХАРЬКОВСКИЙ		
И. КОПР. УГАНОВИ		ПРОМБЕРНОПРОЕКТ		
НАУ. ОД. ШМОШЕНКО				
ГИП. ЧАРОВИЧ				

кон. Des

25100-03 36 ФОРМАТ А3



Код	Зона	Поз.	ОБОЗНАЧЕНИЕ	НАИМЕНОВАНИЕ	Кол.	ПРИМЕЧАНИЕ
				<u>ДОКУМЕНТАЦИЯ</u>		
А3			ТТ 702-1-16.90-КН.И-00.000т	ТЕХНИЧЕСКОЕ ОПИСАНИЕ		
А5			-КН.И-21.000вс.	ВЕДОМОСТЬ РАСХОДА СТАЛИ		
				<u>ПЗ. 3-1-4</u>		
				<u>СБОРОЧНЫЕ ЕДИНИЦЫ</u>		
			Серия 3.702.1-4 Вып. 3	Плита ПЗ. 3-1		
А4	1		ТТ 702-1-16.90-КН.И-09.010	ИЗДЕЛИЕ ЗАКЛАДНОЕ МНВ	5	
А4	2		-КН.И.-11.010	ТО ЖЕ	МНЗ	3
А4	3		-КН.И-09.020	"	МНО	4
Б4	4			Ф12А-III ГОСТ 5781-82* С-2960	6	
Б4	5			Ф12А-III ТО ЖЕ С-1700	4	

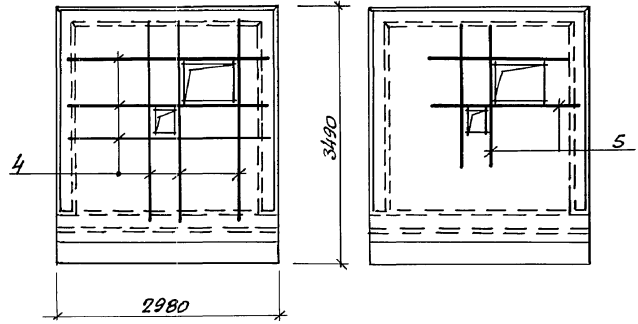
1. Плита ПЗ.3-1-4 отличается от плиты ПЗ.3-1 серии 3.702.1-4 наличием отверстий и закладными деталями.
2. Пример окаймления отверстий см. на КН.И-22.000
3. Поз. 4 и 5 - окаймляющая отверстия арматура.

Лист № 02 из 02
 Раздел № 02
 Серия № 02

РАЗРАБ. МЕНДЕЛЬСКИМ		ТТ 702-1-16.90-КН.И-21.000	
ПРОВЕР. ВРАНЧЕНКО		ПЛИТА НАДСИЛСНАЯ	
РАСЧ. ГР. ЧУЛБОВСКИЙ		ПЗ. 3-1-4	
ГЛ. СПЕЦ. ОГРАНОВИЧ		СТАВКА	МАССА
И. БУЛГАР. ОГРАНОВИЧ		РП	4,0т
НАЧ. ОТД. КУПОШЕНКО		ЛИСТ	
ТИП		ЛИСТОВ	
		ХАРЬКОВСКИЙ	
		ПРОМЗЕРНОПРОЕКТ	

НИЖНЯЯ АРМАТУРА

ВЕРХНЯЯ АРМАТУРА



Формат Зона	Гос.	ОБОЗНАЧЕНИЕ	НАИМЕНОВАНИЕ	КОЛ.	ПРИМЕ- ЧАНИЕ
			ДОКУМЕНТАЦИЯ		
А3		ТП 702-1-16.90-КН.И-00.000.0.0	ТЕХНИЧЕСКОЕ ОПИСАНИЕ		
Б4	4		ФІЗЯ-ШГОСТ 5781-82* С=2980	6	2.7кг
Б4	5		ФІЗЯ-Ш " " С=1700	4	1.5кг.

Шифр по плану
Размер по плану
Размер по высоте

РАЗРАБ.	МЕРЦЕНСКИЙ	СЛ
ПРОВЕР.	ИВАНЧЕНКО	СЛ
РИС.	Г.Р. ЧИЖОВСКИЙ	СЛ
ДЛ. СПЕЦ.	ОТРАДОВИЧ	СЛ
И. КОНТРОЛ.	ОТРАДОВИЧ	СЛ
НАЧ. ОТД.	ЛИТОВСКИЙ	СЛ
ТИП	ЦИРЛОВИЧ	СЛ

ТП 702-1-16.90 - КН. И-22.000

ПРИМЕР ОКРАЙМЛЕНИЯ
ОТВЕРСТИЙ В НАДСИ-
ЛОСНЫХ ПЛИТАХ

СТАДИЯ: РП

МАССА: МАСШТАБ

ЛИСТ 2

ЛИСТОВ

ХАРЬКОВСКИЙ

ПРОМБЕРОПРОЕКТ

МАРКА ЭЛЕМЕНТА	ИЗДЕЛИЯ АРМАТУРНЫЕ				ИЗДЕЛИЯ ЗАКЛАПНЫЕ										Всего	ОБЩИЙ РАСХОД
	АРМАТУРА кл.		Всего	АРМАТУРА КЛАССА					ПРОКАТ МАРКИ							
	А-III			А-I		А-III			Вст 3 пс 6-1		Вст 3 кл 2					
	ГОСТ 5781-82*			ГОСТ 5781-82*												
	Ф12	Итого		Ф10	Итого	Ф8	Ф12	Итого	δ=10	Итого	δ=6	Итого				
ПЗ.1-1-0	22.2	22.2	22.2	-	-	0.8	-	0.8	-	-	2.0	2.0	2.8	25.0		
ПЗ.1-1-1	22.2	22.2	22.2	-	-	0.8	0.8	1.6	0.7	0.7	2.0	2.0	4.3	26.5		
ПЗ.1-1-2	22.2	22.2	22.2	-	-	0.8	0.8	1.6	0.7	0.7	2.0	2.0	4.3	26.5		
ПЗ.2-1-1	22.2	22.2	22.2	-	-	0.8	1.6	2.4	1.4	1.4	2.0	2.0	5.8	28.0		
ПЗ.2-1-2	22.2	22.2	22.2	-	-	0.8	1.6	2.4	1.4	1.4	2.0	2.0	5.8	28.0		
ПЗ.2-1-3	22.2	22.2	22.2	0.2	0.2	0.8	0.8	1.6	2.1	2.1	2.0	2.0	5.9	28.1		
ПЗ.2-1-4	22.2	22.2	22.2	0.2	0.2	0.8	0.8	1.6	2.1	2.1	2.0	2.0	5.9	28.1		
ПЗ.2-1-5	22.2	22.2	22.2	0.6	0.6	0.8	0.8	1.6	4.9	4.9	2.0	2.0	9.1	31.3		
ПЗ.2-1-6	22.2	22.2	22.2	0.6	0.6	0.8	0.8	1.6	4.9	4.9	2.0	2.0	9.1	31.3		
ПЗ.2-1-7	22.2	22.2	22.2	0.2	0.2	0.8	0.8	1.6	2.1	2.1	2.0	2.0	5.9	28.1		
ПЗ.2-1-8	22.2	22.2	22.2	0.2	0.2	0.8	0.8	1.6	2.1	2.1	2.0	2.0	5.9	28.1		
ПЗ.2-1-9	22.2	22.2	22.2	-	-	0.8	-	0.8	-	-	2.0	2.0	2.8	25.0		
ПЗ.3-1-1	22.2	22.2	22.2	0.2	0.2	0.8	2.4	3.2	3.5	3.5	2.0	2.0	8.9	31.1		
ПЗ.3-1-2	22.2	22.2	22.2	0.2	0.2	0.8	2.4	3.2	3.5	3.5	2.0	2.0	8.9	31.1		
ПЗ.3-1-3	22.2	22.2	22.2	0.6	0.6	0.8	4.0	4.8	7.7	7.7	2.0	2.0	15.1	37.3		
ПЗ.3-1-4	22.2	22.2	22.2	0.6	0.6	0.8	4.0	4.8	7.7	7.7	2.0	2.0	15.1	37.3		

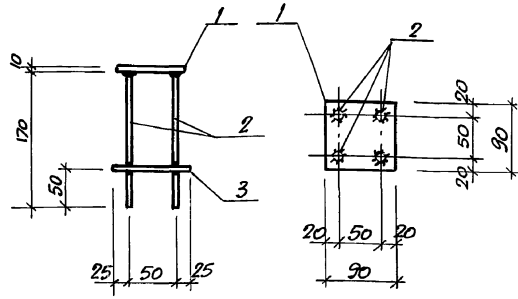
Итого по ведомости и отчета ВЗСОМ. Итого

Разработчик Климова
 Проверил Иванченко
 Рук. гр. Чуйский
 Инженер Гранович
 Инженер Гранович
 Нач. отд. Уманский
 ГИП Нарович

ТТ 702-1-16.90-КН.И-21.000 в.с.

Ведомость дополнительного расхода стали на надписные плиты

Лист Листов
 Харьковский
 ПРОМЗЕРПРОЕКТ



Формат Зона	№3	ОБОЗНАЧЕНИЕ	НАИМЕНОВАНИЕ	кол.	ПРИМЕЧАНИЕ
			<u>ДОКУМЕНТАЦИЯ</u>		
А3		ТП 702-1-16.90-КН.И-00.000Т0	ТЕХНИЧЕСКОЕ ОПИСАНИЕ		
Б4	1		Лист 9010 Гост 19903-74* с=90 ВСТЗПС6-17914-1-3023-80	1	0,7кг
Б4	2		Ф12А-Ш ГОСТ 5781-82* с=170	4	0,15кг
Б4	3		Ф10А-Ш " с=100	2	0,1кг

Мин. не одоб. Подпись и дата

РАЗРАБ. МЕНДЕЛЬСОН
 ПРОВЕР. ИВАНЧЕНКО
 ЧЕК. ГР. ЧИЛЬСКИЙ
 ПЛ. СПЕЦ. ОГРАНОВИЧ
 И. КОНТРО. ОГРАНОВИЧ
 НАЧ. ОТД. ТИМОШЕНКО
 ГАП. ЦАРОВИЧ

ТП 702-1-16.90 - КН.И-09.010

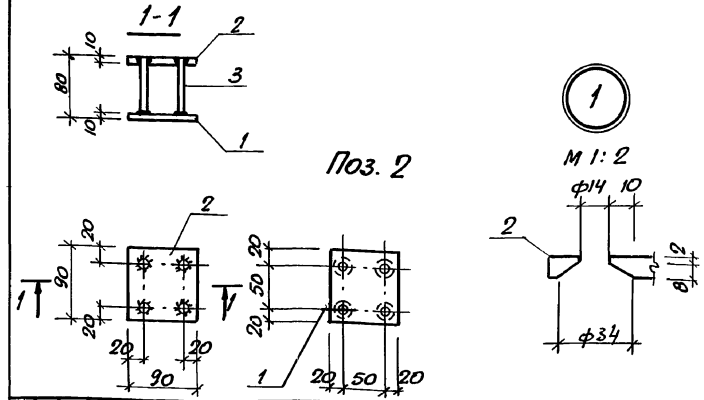
ИЗДЕЛИЕ ЗАКЛАДНОЕ
МНВ

СТАНДАРТ	МАССА	МАШТАБ
РП	1,5кг	
Лист	Листов	

ХАРЬКОВСКИЙ
ПРОМЗЕРПРОЕКТ

кол. Дз

ФОРМАТ А3



Формат Зона	№3	ОБОЗНАЧЕНИЕ	НАИМЕНОВАНИЕ	кол.	ПРИМЕЧАНИЕ
			<u>ДОКУМЕНТАЦИЯ</u>		
А3		ТП 702-1-16.90-КН.И-00.000Т.0	ТЕХНИЧЕСКОЕ ОПИСАНИЕ		
Б4	1/2		Лист 9010 Гост 19903-74* с=90 ВСТЗПС6-17914-1-3023-80	1/1	0,7кг
Б4	3		Ф10А-Ш ГОСТ 5781-82* с=70	4	0,05кг.

Мин. не одоб. Подпись и дата

РАЗРАБ. МЕНДЕЛЬСОН
 ПРОВЕР. ИВАНЧЕНКО
 ЧЕК. ГР. ЧИЛЬСКИЙ
 ПЛ. СПЕЦ. ОГРАНОВИЧ
 И. КОНТРО. ОГРАНОВИЧ
 НАЧ. ОТД. ТИМОШЕНКО
 ГАП. ЦАРОВИЧ

ТП 702-1-16.90 - КН.И-11.010

ИЗДЕЛИЕ ЗАКЛАДНОЕ
МН9

СТАНДАРТ	МАССА	МАШТАБ
РП	1,6кг.	
Лист	Листов	

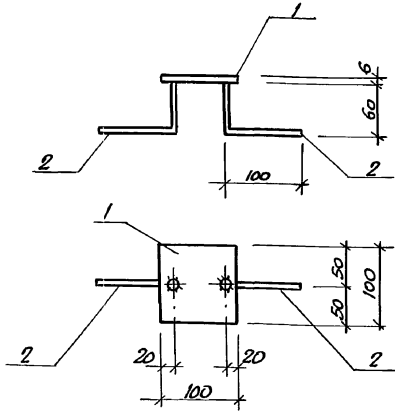
ХАРЬКОВСКИЙ
ПРОМЗЕРПРОЕКТ

кол. Дз

25400-07

40

ФОРМАТ А3

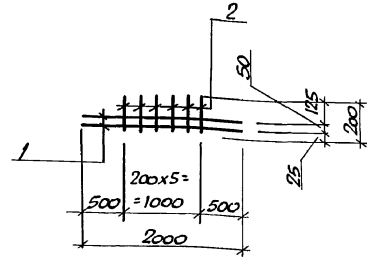


Формат	Зона	Лист	ОБОЗНАЧЕНИЕ	НАИМЕНОВАНИЕ	Кол.	ПРИМЕЧАНИЕ
				<u>ДОКУМЕНТАЦИЯ</u>		
A3			ТП702-1-16.90-КН.И-09.020	ТЕХНИЧЕСКОЕ ОПИСАНИЕ		
Б4	1			Лист 100x6 ГОСТ 1903-74* всг КПЗ ГОСТ 380-71* Е-100	1	0,5 кг
Б4	2			Ф8А-III ГОСТ 5781-82* Е-160	2	0,1 кг

РАЗРАБ. МЕНДЕЛЬБАМ	ПРОВЕР. ИВАНЧЕНКО	РК. ГР. ЧУЛЬСКИЙ	Л. СПЕЦ. ОГРАНОВИЧ	И. КОНТР. ОГРАНОВИЧ	ИЗУ. ОТВ. ИМОШЕНКО	ГМП ЦИДОРОВИЧ	ТП 702-1-16.90 - КН.И-09.020 ИЗДЕЛИЕ ЗАКЛАДНОЕ МН 10 СТАЛЬ: РП МАРКА: 0,7к ЛИСТ ЛИСТОВ ХАРЬКОВСКИЙ ПРОМЗЕРНОПРОЕКТ

кол. Л23

ФОРМАТ А3



Формат	Зона	Лист	ОБОЗНАЧЕНИЕ	НАИМЕНОВАНИЕ	Кол.	ПРИМЕЧАНИЕ
				<u>ДОКУМЕНТАЦИЯ</u>		
A3			ТП702-1-16.90-КН.И-09.020	ТЕХНИЧЕСКОЕ ОПИСАНИЕ		
				<u>ДЕТАЛИ</u>		
Б4	1			Ф12А-III ГОСТ 5781-82* Е-200	2	1,8 кг
Б4	2			Ф4ВР-I ГОСТ 6727-80* Е-200	6	0,02 кг.

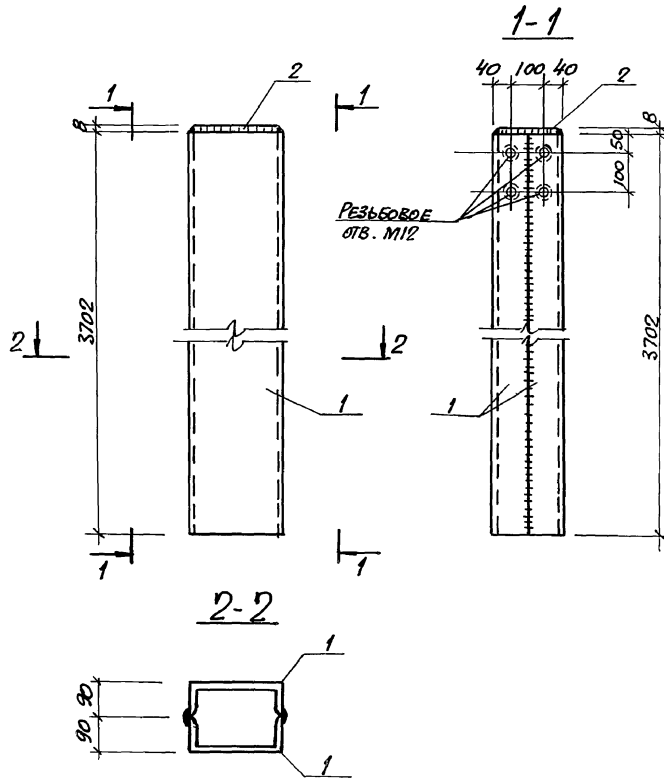
РАЗРАБ. МЕНДЕЛЬБАМ	ПРОВЕР. ИВАНЧЕНКО	РК. ГР. ЧУЛЬСКИЙ	Л. СПЕЦ. ОГРАНОВИЧ	И. КОНТР. ОГРАНОВИЧ	ИЗУ. ОТВ. ИМОШЕНКО	ГМП ЦИДОРОВИЧ	ТП 702-1-16.90 - КН.И-09.030 СЕТКА АРМАТУРНАЯ С3 СТАЛЬ: РП МАРКА: 3,7к ЛИСТ ЛИСТОВ ХАРЬКОВСКИЙ ПРОМЗЕРНОПРОЕКТ

кол. Л23

25100-03

41

ФОРМАТ А3



Формат листа	№3	ОБОЗНАЧЕНИЕ	НАИМЕНОВАНИЕ	Кол.	ПРИМЕ- ЧАНИЕ
			ДОКУМЕНТАЦИЯ		
A3		ТП 702-1-16.90-КН.И-00.0007.0	ТЕХНИЧЕСКОЕ ОПИСАНИЕ		
B4	1		ШВЕЛЕР С 24 ГОСТ 8240-72* БСЗСП6 ГОСТ 380-71* С-3702	2	178.0кг
B4	2		Лист 170х170 ГОСТ 19903-74* БСЗСП2 ГОСТ 380-71* С-230	1	2,5кг

ИИС. ПЕРВОЕ ИЗДАНИЕ. КОДИРОВ. КАРТЕР. КЭВМ. ИИС. №2

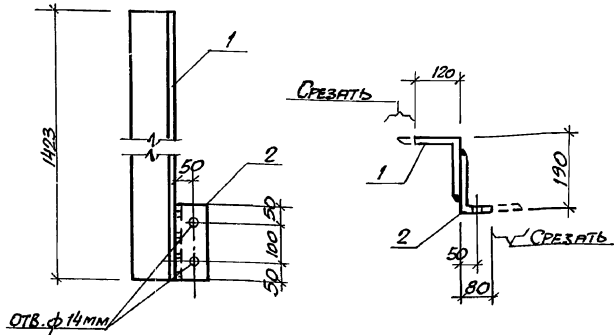
РАБРАС МЕНДЕЛЬСОН ПРОБЕР ИВАНЧЕНКО РЧК. ГР. ЧИЛЬСКИЙ Л. СПЕЦ. СТРАНОВИЧ Л. КОМ. СТРАНОВИЧ НАЧ. ОТД. ЧИМШЕНКО ГИП. ЦАРОВИЧ	ТП 702-1-16.90 - КН.И-23.000 Стойка факелка СФ1	СТАВКА ПИТ 180.5кг МАССА МАЩТАБ ЛИСТ ЛИСТОВ ХАРЬКОВСКИЙ ПРОМВЕРХОПРОЕКТ
---	---	--

Кон. 025

25100-03

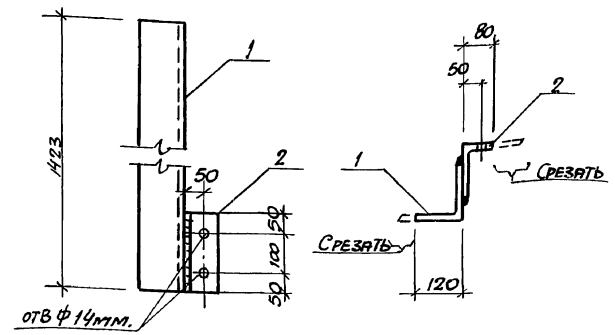
42

ФОРМАТ А3



ОЦИНКОВАТЬ

Формат	Стор.	Лист	ОБОЗНАЧЕНИЕ	НАИМЕНОВАНИЕ	КОЛ.	ПРИМЕЧАНИЕ
				<u>Документация</u>		
A3			ТП 702-1-16.90 - КН.И-00.000.0	Техническое описание		
B4	1			Станок 160x16 ГОСТ 8509-86 ВетЗ.ПСБ-17914-1-3023-86 ф-1423	1	55.0кг
B4	2			Станок 160x16 ГОСТ 8509-86 ф-200 ВетЗ.ПСБ-17914-1-3023-86	1	7.7кг



ОЦИНКОВАТЬ

Формат	Стор.	Лист	ОБОЗНАЧЕНИЕ	НАИМЕНОВАНИЕ	КОЛ.	ПРИМЕЧАНИЕ
				<u>Документация</u>		
A3			ТП 702-1-16.90 - КН.И-00.000.0	Техническое описание		
B4	1			Станок 160x16 ГОСТ 8509-86 ВетЗ.ПСБ-17914-1-3023-86 ф-1723	1	55.0кг
B4	2			Станок 160x16 ГОСТ 8509-86 ф-200 ВетЗ.ПСБ-17914-1-3023-86	1	7.7кг

Имя, № докум., дата, подпись и печать

РАЗРАБ. МЕНДЕЛЬБАМ
ПРОСЕР. ИВАНЧЕНКО
РУК. ГР. ЧУЛЬСКИЙ
Л. СПЕЦ. СТРАНОВИЧ
Н. КОНТР. СТРАНОВИЧ
ИЗЧ. ОТР. ЧИЖОВИЧ
ТПП ЧАРОВИЧ

ТП 702-1-16.90 - КН.И - 25.000

НАСАДКА ФАХВЕРКА
НУ1.

СТАНЦИЯ	МАССА	МАСШТАБ
РП	62.7кг	
Лист	Листов, ХАРЬКОВСКИЙ ПРОМЗЕРПРОЕКТ	

кол. Лист

формат А3

Имя, № докум., дата, подпись и печать

РАЗРАБ. МЕНДЕЛЬБАМ
ПРОСЕР. ИВАНЧЕНКО
РУК. ГР. ЧУЛЬСКИЙ
Л. СПЕЦ. СТРАНОВИЧ
Н. КОНТР. СТРАНОВИЧ
ИЗЧ. ОТР. ЧИЖОВИЧ
ТПП ЧАРОВИЧ

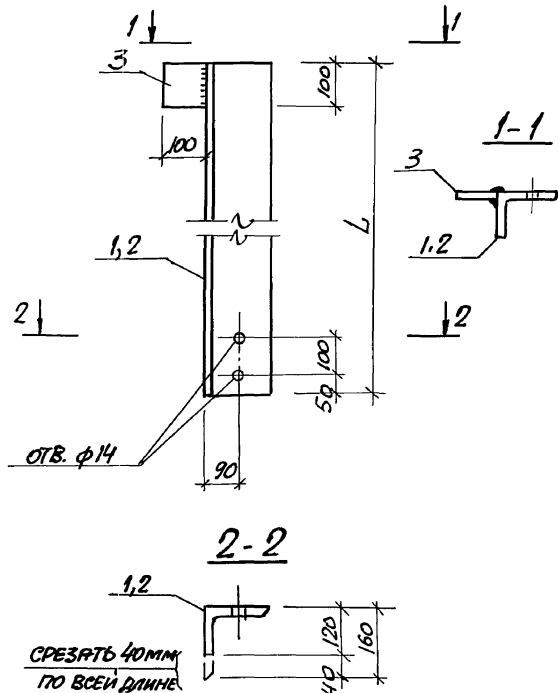
ТП 702-1-16.90 - КН.И - 26.000

НАСАДКА ФАХВЕРКА
НУ2.

СТАНЦИЯ	МАССА	МАСШТАБ
РП		
Лист	Листов, ХАРЬКОВСКИЙ ПРОМЗЕРПРОЕКТ	

кол. Лист

25100-03 44 формат А3



ФОРМАТ	ЗОНА	ГОС.	ОБОЗНАЧЕНИЕ	НАИМЕНОВАНИЕ	КОЛ.	ПРИМЕЧАНИЕ
				<u>ДОКУМЕНТАЦИЯ</u>		
A3			ТП 702-1-16.90 - КИ.И-00.000.01	ТЕХНИЧЕСКОЕ ОПИСАНИЕ		
A3			- КИ.И-27.000			НФ1
БУ	1			Уголок 160x16 ГОСТ 8509-85 $\epsilon=1023$ ВСТ.ПСБ-17914-1-3023-80	1	39.4 кг
БУ	3			Лист 100x10 ГОСТ 19903-74* $\epsilon=100$ ВСТ.ПСБ-17914-1-3023-80	1	0.8 кг
A3			- КИ.И-27.000-01			НФ2
БУ	2			Уголок 160x16 ГОСТ 8509-85 $\epsilon=830$ ВСТ.ПСБ-17914-1-3023-80	1	32.0 кг
БУ	3			Лист 100x10 ГОСТ 19903-74* $\epsilon=100$ ВСТ.ПСБ-17914-1-3023-80	1	0.8 кг

ОЦЕНКОВАТЬ

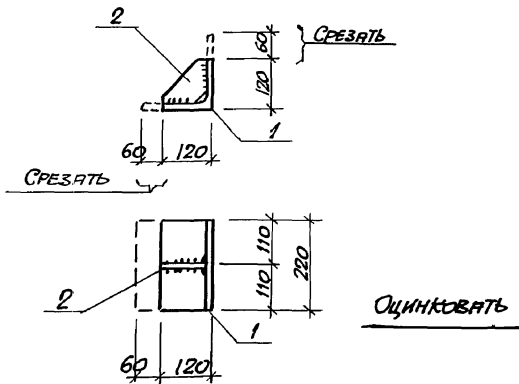
ОБОЗНАЧЕНИЕ	МАРКА	L, мм.	МАССА, кг
ТП. 702-1-16.90-КИ.И-27.000	НФ1	1023	40.2
	-01	823	32.8

Итого № позн. Количество и дата Взам инв. №

ПРОБ. ВЕНДЕЛЕР ПРОБ. ИВАНЧЕНКО РАС. ГР. ЧУЛЬБИНА ДЛ. СПЕЦ. ОГРАНОВИЧ И. КОМП. ОГРАНОВИЧ ИМЧ. ОТР. ТИМОШЕНКО ТИП ЦАРОВУ	ТП 702-1-16.90 - КИ.И-27.000 НАСАДКИ ФАХБЕРГА НФ1, НФ2	СТАРИЯ РП ЛИСТ	МАССА СМ. ЛИСТОВ	МАСШТАБ ТАБЛ. ЛИСТОВ
--	--	----------------------	------------------------	----------------------------

КОП. 3

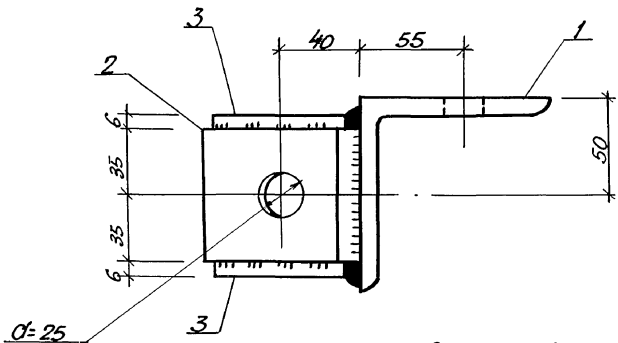
25100-03 45 ФОРМАТ А3



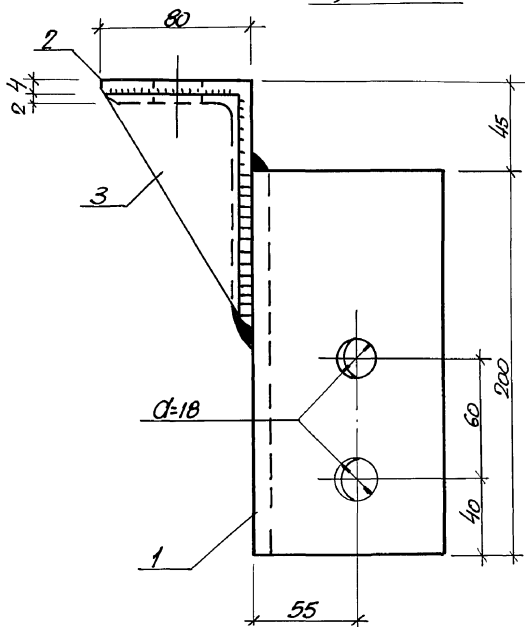
Код	Изм.	Лист	Обозначение	Наименование	Кол.	Примечание
				<u>Документация</u>		
А3			ТП 702-1-16.90-КН.И-00.000.00	Техническое описание		
Б4	1			Читолк 100x12 ГОСТ 8509-86 е-220 ВСТЗЛСБ-119-1-3023-80	1	7,3 кг
Б4	2			Лист 100x10 ГОСТ 19903-74* е-100 ВСТЗЛСБ-119Н-1-3023-80	1	0,8 кг

Име. Номер. Изменения и дата. Испол. Инж. №

РАЗРАБ.	МЕНДЕЛЬБАН	С		ТП 702-1-16.90 - КН. И-28.000	СТАВКА	МАССА	МАСШТАБ
ПРОВЕР.	ИВАНЧЕНКО	С					
РУК. ГР.	ЧУЛЬСКИЙ	С		ОПОРНАЯ КОНСОЛЬ РК10.	РП	8.1кг	
П. СПЕЦ.	ОГАНОВИЧ	С			ЛИСТ	ЛИСТОВ	
И. КОНТР.	ОГАНОВИЧ	С		ХАРЬКОВСКИЙ ПРОМЗЕРХОПРОЕКТ			
НАЧ. ОТД.	ТИМОШЕНКО	С					
ТИП	ЦАРОВИЧ	С					



ОЦИНКОВАТЬ



Автомат. Запись	Лист	Обозначение	Наименование	Кол.	Примечание
			<u>Документация</u>		
13		ТП 702-1-16.90-КН.И-00.0007.0	Техническое описание		
54	1		Уголок 100x7 ГОСТ 8509-76 е-200 ВСТ.ПЧБ-ТТ/14-1-3023-80	1	2,2 кг
54	2		Уголок 80x6 ГОСТ 8509-76 е-70 ВСТ.СНБ-ГОСТ 380-71*	1	0,5 кг
54	3		Лист 70x6 ГОСТ 19903-74* ВСТ.КП2 ГОСТ 380-71*	2	0,4 кг

Имя и Фамилия
Подпись и дата
Контроль

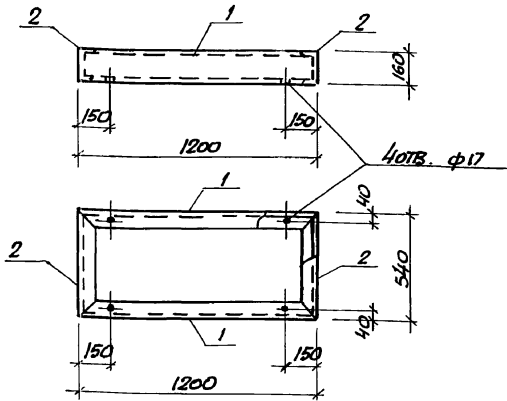
Проект. МЕНДЕЛЬСКИХ	ТП 702-1-16.90-КН.И-29.000		Стандия	Масса	Масштаб
Провер. ИВАНЧЕНКО	ИЗДЕЛИЕ СОЕДИНИТЕЛЬНОЕ МС 40	РП	3,5 кг	Лист	
Рук. гр. ЧУЛЬСКИЙ				Листов	
Л. СПЕЦ. СТРАНОВИЧ			ХАРЬКОВСКИЙ		
Н. КОМП. СТРАНОВИЧ			ПРОМЗЕРПРОЕКТ		
Науч. стр. ЛИТОВСКИЙ					
ГИП ЦАРОВИЧ					

кон. Дев

25100-03

47

ФОРМАТ А3



Формат	Зона	№3	ОБОЗНАЧЕНИЕ	НАИМЕНОВАНИЕ	КОЛ.	ПРИМЕЧАНИЕ
				<u>ДОКУМЕНТАЦИЯ</u>		
A3			ТП 702-1-16.90 - КН.И-00.000.0	ТЕХНИЧЕСКОЕ ОПИСАНИЕ		
Б4	1			ШВЕЙЕР С16 ГОСТ 8240-72* С=1200 БСЗПСБ-17914-1-3023-80	2	17.0 кг
Б4	2			ШВЕЙЕР С16 ГОСТ 8240-72* С=540 БСЗПСБ-17914-1-3023-80	2	7.7 кг

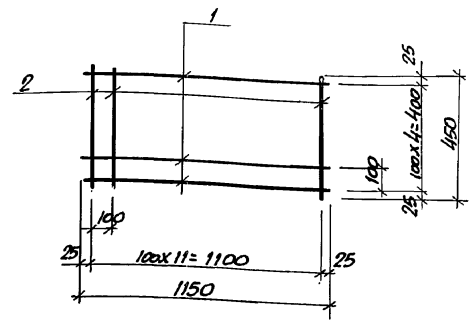
ИЗБ. № 10000. Подпись и дата. ВЗРМ. ИВБ. №

РАЗРАБ.	МЕНДЕЛЬБАМ	
ПРОБЕР.	ИВАНЧЕНКО	
РИС. ГР.	ЧУЛЬСКИЙ	
ГЛ. СПЕЦ.	ОГРАНОВИЧ	
Н. КОНТР.	ОГРАНОВИЧ	
ИЗУ. ОТР.	ИПЛОШЕНКО	
ГИП	ЦАРОВИЧ	

ТП 702-1-16.90 - КН.И-31.000

ИЗДЕЛИЕ СОЕДИНИТЕЛЬНОЕ
МС 43

СТАРШАЯ	ИВАНЧЕНКО	МАСТРАБ
РП	49.4	
ЛИСТ		ЛИСТОВ
ХАРЬКОВСКИЙ ПРОМБЕРОПРОЕКТ		



Формат	Зона	№3	ОБОЗНАЧЕНИЕ	НАИМЕНОВАНИЕ	КОЛ.	ПРИМЕЧАНИЕ
				<u>ДОКУМЕНТАЦИЯ</u>		
A3			ТП 702-1-16.90 - КН.И-00.000.0	ТЕХНИЧЕСКОЕ ОПИСАНИЕ		
Б4	1			ФБА-III ГОСТ 5781-82* С=1150	12	0.3 кг
Б4	2			ФБА-III " С=450	5	0.1 кг

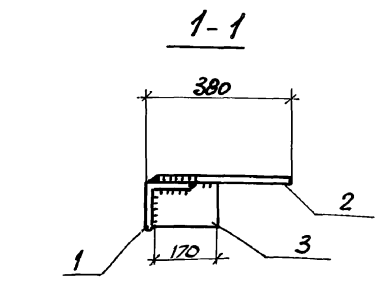
ИЗБ. № 10000. Подпись и дата. ВЗРМ. ИВБ. №

РАЗРАБ.	МЕНДЕЛЬБАМ	
ПРОБЕР.	ИВАНЧЕНКО	
РИС. ГР.	ЧУЛЬСКИЙ	
ГЛ. СПЕЦ.	ОГРАНОВИЧ	
Н. КОНТР.	ОГРАНОВИЧ	
ИЗУ. ОТР.	ИПЛОШЕНКО	
ГИП	ЦАРОВИЧ	

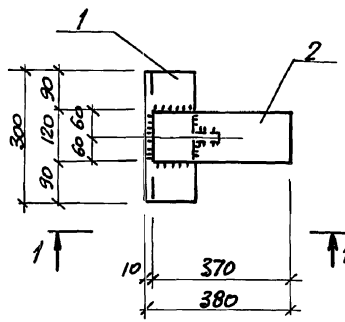
ТП 702-1-16.90 - КН.И-32.000

СЕТКА АРМАТУРНАЯ
СВ

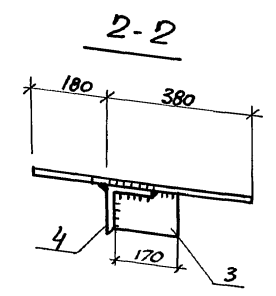
СТАРШАЯ	ИВАНЧЕНКО	МАСТРАБ
РП	4.1 кг	
ЛИСТ		ЛИСТОВ
ХАРЬКОВСКИЙ ПРОМБЕРОПРОЕКТ		



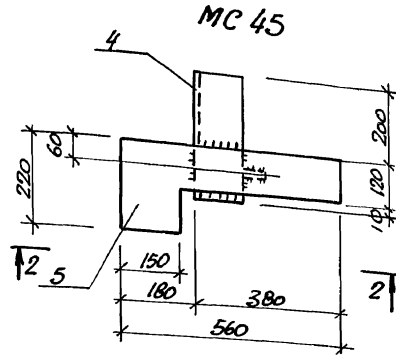
МС 44



ОЦИНКОВАТЬ



МС 45



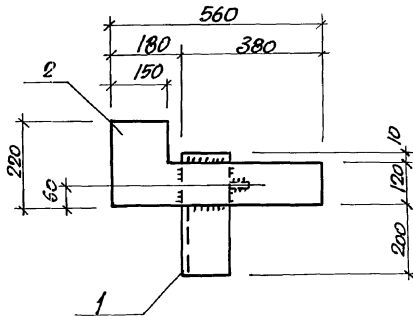
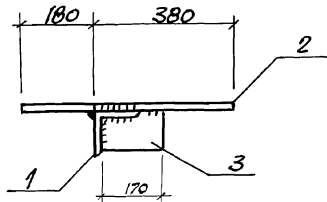
ОЦИНКОВАТЬ

Код	Знач	Пос.	ОБОЗНАЧЕНИЕ	НАИМЕНОВАНИЕ	Кол.	ПРИМЕЧАНИЕ
				<u>ДОКУМЕНТАЦИЯ</u>		
А3			ТТ 702-1-16-90 - КН.И-00.0007.0	ТЕХНИЧЕСКОЕ ОПИСАНИЕ		
А3			- КН.И-33.000	<u>ДЕТАЛИ</u>		<u>МС 44</u>
Б4	1			Уголок 125x8 ГОСТ 8509-86 ВсЗпсб-17914-1-30-23-80 E=300	1	4.7кг
Б4	2			Лист 120x8 ГОСТ 19903-74* ВсЗпсб2 ГОСТ 380-71* E=370	1	2.0кг
Б4	3			Лист 100x8 ГОСТ 19903-74* ВсЗпсб2 ГОСТ 380-71* E=170	1	1.1кг
			- КН.И-33.000-01			<u>МС 45</u>
Б4	4			Уголок 125x8 ГОСТ 8509-86 ВсЗпсб-17914-1-3023-80 E=330	1	5.1кг
Б4	5			Лист 220x8 ГОСТ 19903-74* ВсЗпсб2 ГОСТ 380-71* E=560	1	7.7кг
Б4	3			Лист 100x8 ГОСТ 19903-74* ВсЗпсб2 ГОСТ 380-71* E=170	1	1.1кг

ИЗВ. № ПРИБ. ПОДГОТОВИЛ И ДАТА ВЗНМ ИИС. №

ОБОЗНАЧЕНИЕ	МАРКА	МАССА, кг
ТТ 702-1-16-90, КН.И-33.000	МС 44	8,6
-01	МС 45	13,9

РАЗРАБ. МЕНДЕЛЬБАХИ	ПРОБЕР. ВИСАЧЕНКО	РК-ГР. ЧИЛЬСКИЙ	ИЛ. СЛЕД. ЦИГАНОВИЧ	И. КОНТР. ЦИГАНОВИЧ	НАЧ. ОТД. ИММОШЕНКО	ГМП. ЦИГАНОВИЧ	ТТ 702-1-16.90 - КН.И-33.000 ИЗДЕЛИЯ СОЕДИНИТЕЛЬНЫЕ МС 44, МС 45	СТАВКА	МАССА	МАШТАБ
								РП	СМ.	ТАБЛ.
								ЛИСТ	ЛИСТОВ	



ОЦЕНКОВАТЬ

ФОРМАТ	КОЛ-ВО	ПЛОЩ.	ОБОЗНАЧЕНИЕ	НАИМЕНОВАНИЕ	КОЛ.	ПРИМЕЧАНИЕ
				<u>Документация</u>		
А3			ТП 702-1-16.90-КН.И-00.000.0.	ТЕХНИЧЕСКОЕ ОПИСАНИЕ		
Б4	1			Сталк 125x8 ГОСТ 8509-86 ВСТЗПС-ПЛУЧ-1-3023-80	1	5,1кг
Б4	2			Лист 220x8 ГОСТ 19903-74* ВСТЗКП2 ГОСТ 380-71* С=560	1	7,7кг
Б4	3			Лист 100x8 ГОСТ 19903-74* ВСТЗКП2 ГОСТ 380-71* С=170	1	1,1кг

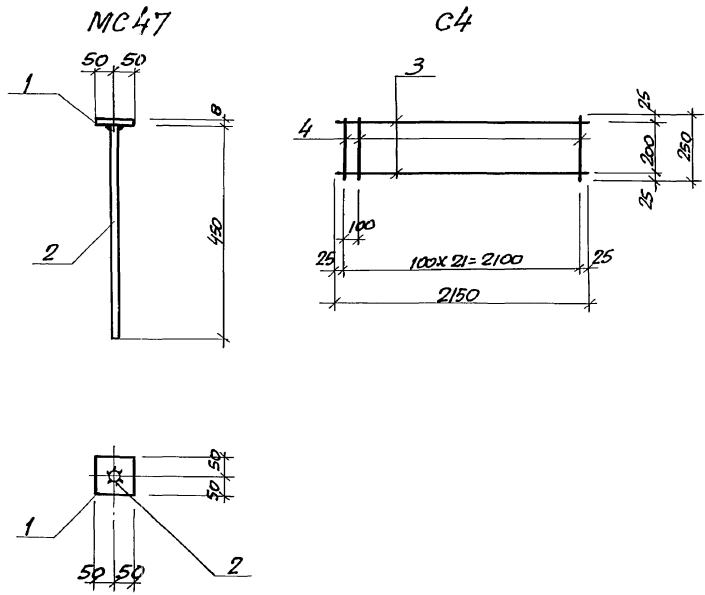
Лист № 0001. Издание 1. 1990г. 1:1

ГРЗРАБ. МЕНДЕЛЬЧИК ПРОБЕР. ИВАНЧЕНКО РК. ГР. ЧУЛЬСКИЙ Д. СПЕЦ. СТРАНОВИЧ Н. КОНТ. СТРАНОВИЧ НАЧ. ОТД. ЛИТОВЕНКО ГИП ДАРОВИЧ	ТП 702-1-16.90- КН.И-34.000 ИЗРЕДИЕ СОЕДИНИТЕЛЬНЫЕ МС 46	СТРАНА РП ЛИСТ ЛИСТОВ, ХАРЬКОВСКИЙ ПРОМЗЕРНПРОЕКТ	МАСШТ. 13,9к ЛИСТОВ, ХАРЬКОВСКИЙ ПРОМЗЕРНПРОЕКТ
---	--	--	---

кон. 03

25100-03 51

ФОРМАТ А3



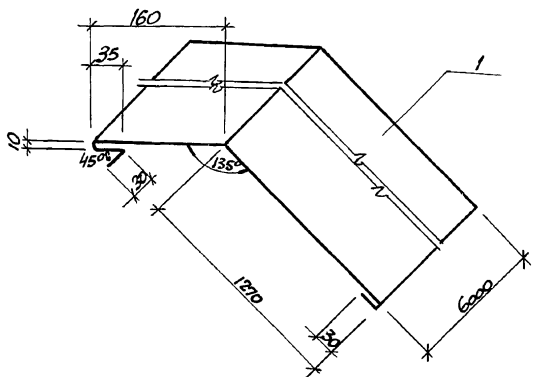
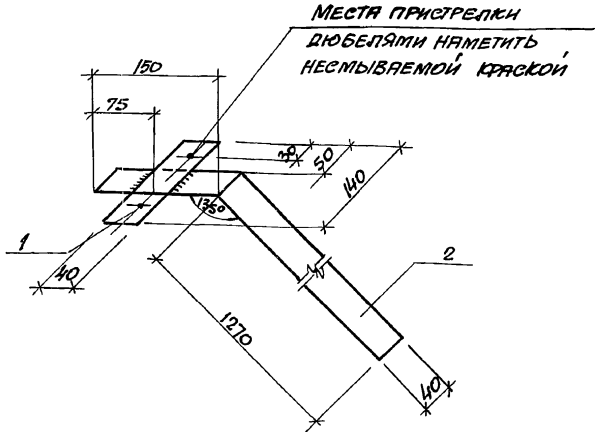
ОБОЗНАЧЕНИЕ	МАРКА	МАССА, кг
ТТ 702-1-16.90 - КН.И-35.000-01	МС47	1.7
-02	МС48	10.0
-03	С4	1.0

Формат	Зона	Лист	ОБОЗНАЧЕНИЕ	НАИМЕНОВАНИЕ	Кол.	ПРИМЕЧАНИЕ
				<u>ДОКУМЕНТАЦИЯ</u>		
А3			ТТ 702-1-16.90 - КН.И-00.000-01	ТЕХНИЧЕСКОЕ ОПИСАНИЕ		
А3			- КН.И-35.000-01			МС47
Б4	1			Лист 100x8 ГОСТ 19903-74 ^И БСТ.КП2 ГОСТ 380-71* С=100	1	0.6 кг
Б4	2			Ф 20 А-1 ГОСТ 5781-82* С=450	1	1.1 кг
А3			- КН.И-35.000-03			С4
Б4	3			Ф 4 ВР-I ГОСТ 6727-82* С=2150	2	0.2 кг
Б4	4			Ф 4 ВР-I " С=250	22	0.03 кг
			- КН.И-35.000-02			МС48
Б4	-			ШВЕДЫЕ ГОСТ 8210-72* С=3150 БСТ.КП2 ГОСТ 380-71*	1	10, 0 кг БЕЗ ЭСКИЗА

ИИС, № 10/0101, Проект № 10/0101, Исп. № 10/0101

РАЗРАБ. МЕНДЕЛЬЯКОВ	ТТ 702-1-16.90 - КН.И-35.000	СТАВКА	МАССА	МЯЩИТА
ПРОВЕР. ИВАНЧЕНКО		РП	СМ.	
УК. ГР. ЧУЛЬСКИЙ	ИЗДЕЛИЯ СОЕДИНИТЕЛЬНЫЕ МС 47, МС 48 СЕТКА АРМАТУРНАЯ С4	ТРАБА		
Л. СПЕЦ. ОРАНОВИЧ		ЛИСТ	ЛИСТОВ	
И. КОНТР. ОРАНОВИЧ		ХАРЬКОВСКИЙ ПРОМШЕРНПРОЕКТ		
НАЧ. ОТД. УИТОВИЧ				
ТИТ ЦАРОВИЧ				

кон. (2)



Формат	Зона	Пос.	ОБОЗНАЧЕНИЕ	НАИМЕНОВАНИЕ	Кол.	Примеч.
				Документация		
A3			ТП 702-1-16.90-КН.И-00.0007.0	ТЕХНИЧЕСКОЕ ОПИСАНИЕ		
				<u>ДЕТАЛИ</u>		
Б4	1			Полоса 4x40 ГОСТ 103-76 ² ВСтЗ КН2 1001 300-71 ² 1	0.2кг	
Б4	2			Полоса 4x40 ГОСТ 103-76 ² ВСтЗ КН2 1001 300-71 ² 1	1.8кг	

Формат	Зона	Пос.	ОБОЗНАЧЕНИЕ	НАИМЕНОВАНИЕ	Кол.	Примеч.
				Документация		
A3			ТП 702-1-16.90-КН.И-00.0007.0	ТЕХНИЧЕСКОЕ ОПИСАНИЕ		
				<u>ДЕТАЛИ</u>		
Б4	1			Лист 0.7 ГОСТ 14918-80F-9,15 ² 1		

Имя, № листа, Подпись и дата

РАЗРАБ. ОНИЩЕНКО
 ПРОБЕР. ИВАНЧЕНКО
 РУК. ГР. ЧУЛЬСКИЙ
 ГЛ. СПЕЦ. ОГРАНОВИЧ
 И. КОМП. ОГРАНОВИЧ
 НАЧ. ОТД. ШИМОШЕНКО
 ГИП. ЦАРОВИЧ

ТП 702-1-16.90 - КН.И-38.000

Костыль
 МС 51

СТРАНА	МАССА	МАСШТАБ
РП	20кг	
Лист	Листов	
ХАРЬКОВСКИЙ ПРОМЗЕРПРОЕКТ		

формат А3

Имя, № листа, Подпись и дата

РАЗРАБ. ОНИЩЕНКО
 ПРОБЕР. ИВАНЧЕНКО
 РУК. ГР. ЧУЛЬСКИЙ
 ГЛ. СПЕЦ. ОГРАНОВИЧ
 НАЧ. ОТД. ШИМОШЕНКО
 ГИП. ЦАРОВИЧ

ТП 702-1-16.90 - КН.И-39.000

Фартук
 МС 52

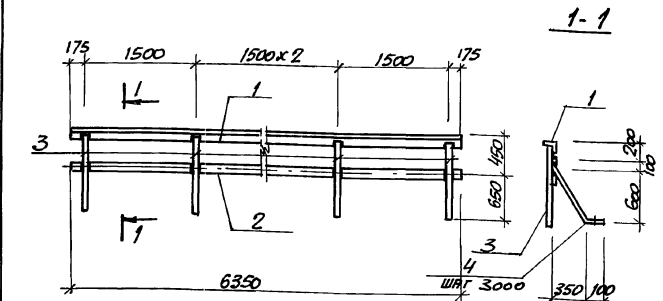
СТРАНА	МАССА	МАСШТАБ
РП	51.3кг	
Лист	Листов	
ХАРЬКОВСКИЙ ПРОМЗЕРПРОЕКТ		

кол. Д2

25100-03

54

формат А3



Формат	Зона	Лист	ОБОЗНАЧЕНИЕ	НАИМЕНОВАНИЕ	Кол.	ПРИМЕЧАНИЕ
А3			ТП702-1-16.90 - КН.И-00.0007.0	ТЕХНИЧЕСКОЕ ОПИСАНИЕ		
<u>ДЕТАЛИ</u>						
54	1			Уголок 50x50x5 ГОСТ 8509-86 Вот 3 шт по 1007 300-71* е-6350	1	23.9 кг
54	2			Полоса 4x40 ГОСТ 103-76* Вот 3 шт по 1007 300-71* е-6350	1	8.0 кг
54	3			φ24 ГОСТ 2590-71* е-1090	5	17.5 кг
	4			Полоса 4x40 ГОСТ 103-76* Вот 3 шт по 1007 300-71* е-900	3	3.6 кг

Имя, Фамилия, Подпись и дата

ПРОБЕ: ОНИЩЕНКО
 ПРОБЕ: ИВАНЧЕНКО
 Р.К. ГР. ЧУЛЬСКИЙ
 Д.Л. СПЕЦ. ОГРАНИЧЕН
 И.Д. СПЕЦ. ОГРАНИЧЕН
 И.Д. СПЕЦ. ОГРАНИЧЕН
 ГИП ЧАРОВИЧ

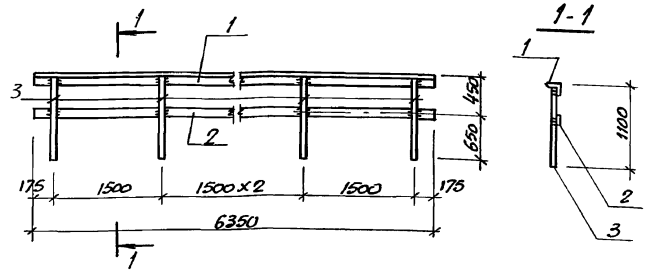
ТП 702-1-16.90 - КН.И-40.000

ОГРАЖДЕНИЕ
КРОВЛИ МС 53

Стр.	Масса	Масштаб
РП	53,0 кг	
Лист	Листов	
ХАРЬКОВСКИЙ ПРОМБЕРОПРОЕКТ		

кон. ДЗ

формат А3



Формат	Зона	Лист	ОБОЗНАЧЕНИЕ	НАИМЕНОВАНИЕ	Кол.	ПРИМЕЧАНИЕ
А3			ТП702-1-16.90 - КН.И-00.0007.0	ТЕХНИЧЕСКОЕ ОПИСАНИЕ		
<u>ДЕТАЛИ</u>						
54	1			Уголок 50x50x5 ГОСТ 8509-86 Вот 3 шт по 1007 300-71* е-6350	1	23.9 кг
54	2			Полоса 4x40 ГОСТ 103-76* Вот 3 шт по 1007 300-71* е-6350	1	8.0 кг
54	3			φ24 ГОСТ 2590-71* е-1090	5	17.5 кг

Имя, Фамилия, Подпись и дата

ПРОБЕ: ОНИЩЕНКО
 ПРОБЕ: ИВАНЧЕНКО
 Р.К. ГР. ЧУЛЬСКИЙ
 Д.Л. СПЕЦ. ОГРАНИЧЕН
 И.Д. СПЕЦ. ОГРАНИЧЕН
 И.Д. СПЕЦ. ОГРАНИЧЕН
 ГИП ЧАРОВИЧ

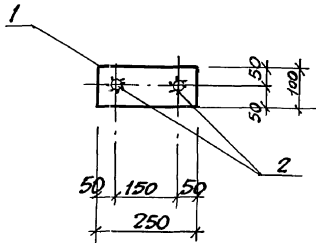
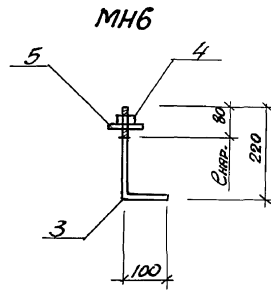
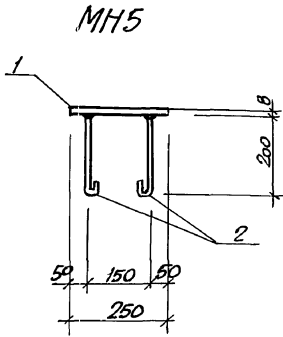
ТП 702-1-16.90 - КН.И-41.000

ОГРАЖДЕНИЕ
КРОВЛИ МС 53а

Стр.	Масса	Масштаб
РП	49,4 кг	
Лист	Листов	
ХАРЬКОВСКИЙ ПРОМБЕРОПРОЕКТ		

кон. ДЗ

25100-03 55 формат А3



Формат	Зона	1:0.3	ОБОЗНАЧЕНИЕ	НАИМЕНОВАНИЕ	Кол.	ПРИМЕЧАНИЕ
				<u>ДОКУМЕНТАЦИЯ</u>		
А3			ТП 702-1-16.90 - КН.И-00.000-0	ТЕХНИЧЕСКОЕ ОПИСАНИЕ		
А3			- КН.И-42.000			МН5
Б1	1			Лист 10 из 8 ГОСТ 1903-74* е=250 ВСТАНОВИ ГОСТ 320-71*	1	1,6 кг
Б4	2			ФВР-1 ГОСТ 5781-82* е=250	2	0,1 кг
А3			ТП. 702-1-16.90 - КН.И-42.000-01			МН6
Б4	3			Ф12А-1 ГОСТ 5781-82* е=320	1	0,3 кг
Б4	4			Трипка М12 ГОСТ 5915-70*	1	0,1 кг
Б4	5			Шайба 12 ГОСТ 11371-78*	1	0,1 кг

ОБОЗНАЧЕНИЕ	МАРСА	МАССА, кг
ТП 702-1-16.90-КН.И-42.000	МН5	1,8
-0	МН6	0,5

Имя, № докум. Издатель и дата Форма МНБ, №

РАЗРАБ. МЕНДЕЛЬНИКОВ
 ПРОВЕР. ИВАНЧЕНКО
 РИС. ГР. КУЛЬСКИЙ
 ИЛ. СПЕЦ. ОСТАНОВИЧ
 ИЛ. КИТАР. ОСТАНОВИЧ
 ИЛЛ. ОТЗ. ИВАНЧЕНКО
 ТИП. ЦАРЬКОВИЧ

ТП 702-1-16.90 - КН.И-42.000

ИЗДЕЛИЯ ЗАКЛАДНЫЕ
 МН5, МН6

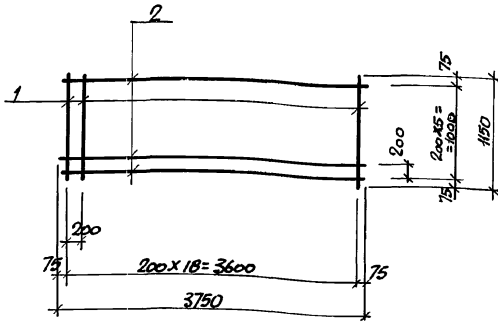
Старая	Масса	Масштаб
ФЛ	СМ.	
	ТЯБЛ.	
Лист	Листов	
ХАРЬКОВСКИЙ ПРОМБЕРНОПРОЕКТ		

КОП. 23

25100-03

56

ФОРМАТ А3



Формат	Зона	Поз.	ОБОЗНАЧЕНИЕ	НАИМЕНОВАНИЕ	Кол.	ПРИМЕЧАНИЕ
				<u>Документация</u>		
А3			ТП 702-1-16.90 - КН.И-00.000-0	ТЕХНИЧЕСКОЕ ОПИСАНИЕ		
				<u>Детали</u>		
Б4	1			Ф16А-III ГОСТ 5781-82* e=1150	19	1,8 кг.
Б4	2			Ф8А-III ТО ЖЕ e=3750	6	0,9 кг.

Имя, № пола, Подпись и дата / Имя, № пола, Подпись и дата

РАЗРАБ. МАНДЕЛЬСКИН
 ПРОБЕР. ИВАНЧЕНКО
 РИС. ГР. ЧУЛСКИИ
 Д. СПЕЦ. ОСТАНОВИЧ
 И. КОНТР. ОСТАНОВИЧ
 НАЧ. ОТЗ. ЧИМОШЕНКО
 ГИП ЧАРОВИЧ

ТП 702-1-16.90 - КН.И-43.000

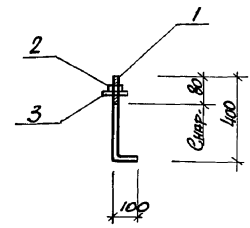
СЕТКА АРМАТУРНАЯ С5.

Стрив	Масса	Масштаб
РП	39,6 кг	

Лист Листов, ХАРЬКОВСКИИ ПРОМЗЕРНОПРОЕКТ

кон. В.В.

формат А3



Формат	Зона	Поз.	ОБОЗНАЧЕНИЕ	НАИМЕНОВАНИЕ	Кол.	ПРИМЕЧАНИЕ
				<u>Документация</u>		
А3			ТП 702-1-16.90 - КН.И-00.000-0	ТЕХНИЧЕСКОЕ ОПИСАНИЕ		
				<u>Детали</u>		
Б4	1			Ф12А-I ГОСТ 5781-82* e=500	1	0,5 кг
Б4	2			ПРЯКА М12 ГОСТ 5915-70*	1	0,1 кг
Б4	3			ШАЙБА 12 ГОСТ 11371-78*	1	0,1 кг.

Имя, № пола, Подпись и дата / Имя, № пола, Подпись и дата

РАЗРАБ. МАНДЕЛЬСКИН
 ПРОБЕР. ИВАНЧЕНКО
 РИС. ГР. ЧУЛСКИИ
 Д. СПЕЦ. ОСТАНОВИЧ
 И. КОНТР. ОСТАНОВИЧ
 НАЧ. ОТЗ. ЧИМОШЕНКО
 ГИП ЧАРОВИЧ

ТП 702-1-16.90 - КН.И-44.000

ИЗДЕЛИЕ ЗАКЛАДНОЕ МН 7.

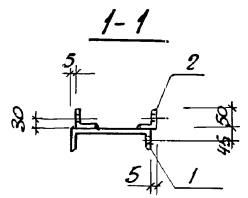
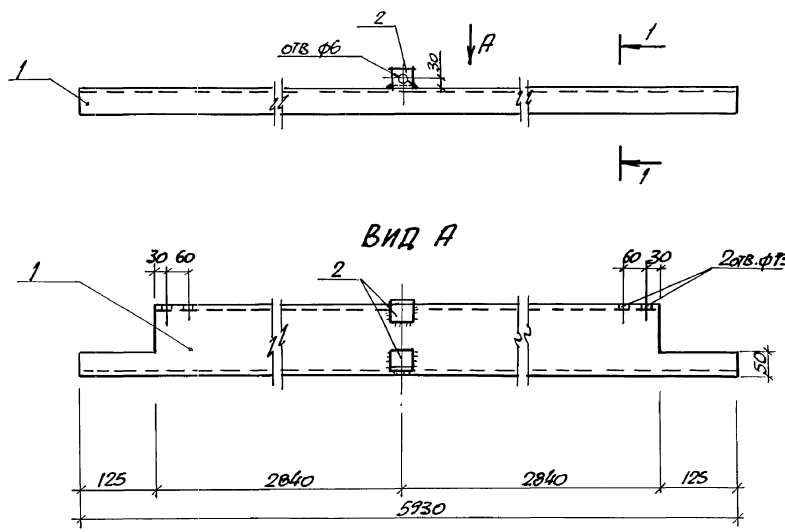
Стрив	Масса	Масштаб
РП	0,7 кг	

Лист Листов, ХАРЬКОВСКИИ ПРОМЗЕРНОПРОЕКТ

кон. В.В.

25100-03 57

формат А3

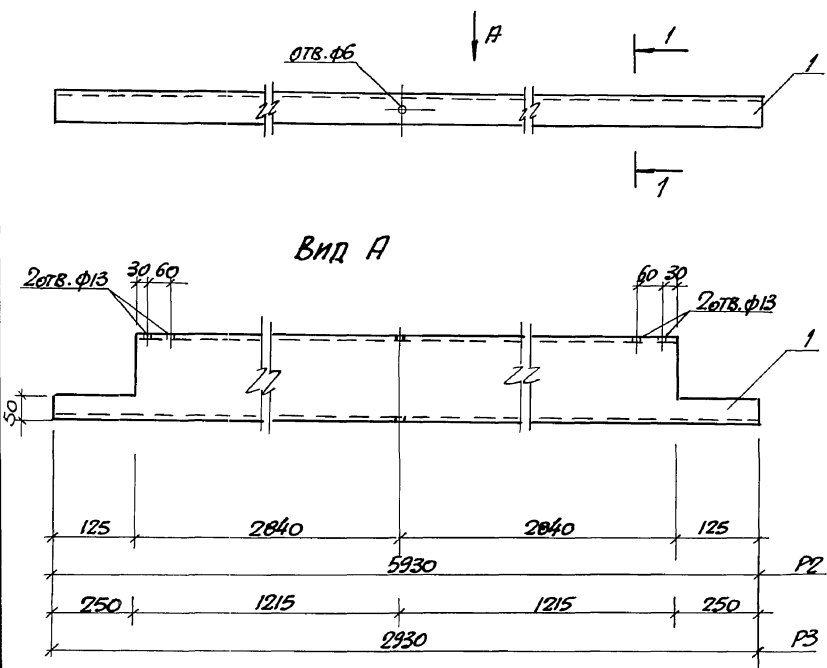


Артикул	Зона	РЗС.	ОБОЗНАЧЕНИЕ	НАИМЕНОВАНИЕ	Кол.	ПРИМЕЧАНИЕ
				<u>ДОКУМЕНТАЦИЯ</u>		
А3			ТП 702-1-16.90-КН.И-00.0000	ТЕХНИЧЕСКОЕ ОПИСАНИЕ		
				<u>ДЕТАЛИ</u>		
Б4	1			ШВЕДЕР Г20. ГОСТ 8240-70* С-5930 ВсЗ кл 2, ГОСТ 380-71*	1	109 кг
Б4	2			Уголок 50x50x5 ГОСТ 8508-80 С-50 ВсЗ кл 2, ГОСТ 380-71*	2	0.8 кг

СВАРКУ ВЕСТИ ЭЛЕКТРОДАМИ ТИПА 942, ГОСТ 9467-75

Мин. № пров. / Проект № в ПР. / Проект № в ПР. / Проект № в ПР. / Проект № в ПР.

РАЗРАБ. ИВАНЧЕНКО ПРОВЕР. ЧУЛЬСКИЙ РИЗ. ГР. ЧУЛЬСКИЙ Д. СПЕЦ. ОГРАНОВИЧ И. КОНТР. ОГРАНОВИЧ НАЧ. ОТД. ТИМОШЕНКО ГИП ДЯКОВИЧ	ТП 702-1-16.90 - КН.И-45.000 РИГЕЛЬ Р1	СТР. 9 / МАРСА / МАРС/ТАБ РП 109.8 ЛИСТ 1 / ЛИСТОВ ХАРЬКОВСКИЙ ПРОМ.ЗЕРНОПРОЕКТ
---	---	---



Вид А

1-1

ФОРМАТ	СЧЕТ	ЛОЗ.	ОБОЗНАЧЕНИЕ	НАИМЕНОВАНИЕ	КОЛ.	ПРИМЕЧАНИЕ
				<u>ДОКУМЕНТАЦИЯ</u>		
А3			ТП 702-1-16.90 - КН.И-00.000.0	ТЕХНИЧЕСКОЕ ОПИСАНИЕ.		
				<u>ПЕРЕМЕННЫЕ ДАННЫЕ ДЛЯ ИСПОЛНЕНИЯ</u>		
			-КН.И-46.000	<u>РИГЕЛЬ Р2</u>		
				<u>ДЕТАЛИ</u>		
А3	1			ШВЕДЕР С20,ГОСТ 8240-72* С-5330 ВСТ3,КЛ2,ГОСТ 380-71*	1	109.0кг.
			-КН.И-46.000-01	<u>РИГЕЛЬ Р3</u>		
				<u>ДЕТАЛИ</u>		
А3	1			ШВЕДЕР С20,ГОСТ 8240-72* С-5330 ВСТ3,КЛ2,ГОСТ 380-71*	1	53.9кг

СВАРКУ ВЕСТИ ЭЛЕКТРОДАМИ ТИПА ЭА2, ГОСТ 9467-75.

ИЗБ. № ПОДА. ПОДАТЬСЯ НЕ ДЛЕТ. СВАР. ИЩ. № 2

РАЗРАБ. ИВАНЧЕНКО	ПРОБЕР. ЧУЛЬСКИЙ	РИС. ГР. ЧУЛЬСКИЙ	Д. СПЕЦ. ДИДАНОВИЧ	И. КОНТР. ДИДАНОВИЧ	ИСП. ОТР. ЧИМОВИЧКО	ТИП. ЦАРОВИЧ	ТП 702-1-16.90 - КН.И-46.000 РИГЕЛИ Р2, Р3.	ТРАВАЯ	МАССА	МАСИЛТА
								РП	ЛИСТ	
								Лист	Листов.	
								ХАРЬКОВСКИЙ ПРОМЗЕРНОПРОЕКТ		