

ТИПОВОЙ ПРОЕКТ

411-2-189. 88

ЛЕСОПИЛЬНЫЙ ЦЕХ С ТАРНЫМ
ОТДЕЛЕНИЕМ МОЩНОСТЬЮ
25 тыс.м³ СЫРЬЯ В ГОД
СТЕНЫ КИРПИЧНЫЕ

АЛЬБОМ 5

КЖИ ЧЕРТЕЖИ СТРОИТЕЛЬНЫХ ИЗДЕЛИЙ

ТИПОВОЙ ПРОЕКТ
411-2-189.88

ЛЕСОПИЛЬНЫЙ ЦЕХ С ТАРНЫМ
ОТДЕЛЕНИЕМ МОЩНОСТЬЮ
25 тыс.м³ СЫРЬЯ В ГОД
СТЕНЫ КИРПИЧНЫЕ

АЛЬБОМ 5
КЖИ ЧЕРТЕЖИ СТРОИТЕЛЬНЫХ ИЗДЕЛИЙ

РАЗРАБОТАН ИНСТИТУТОМ
"СОЮЗГИПРОЛЕСХОЗ"

За
ГЛАВНЫЙ ИНЖЕНЕР ИНСТИТУТА *В.М. Нагаев* В.М. НАГАЕВ

ГЛАВНЫЙ ИНЖЕНЕР ПРОЕКТА *Т.А. Сергеева* Т.А. СЕРГЕЕВА

УТВЕРЖДЕН ГОСКОМПЕСОМ СССР
ПРОТОКОЛ ОТ 10 ОКТЯБРЯ 1988 г. № 27

ВВЕДЕН В ДЕЙСТВИЕ ИНСТИТУТОМ
"СОЮЗГИПРОЛЕСХОЗ"
ПРИКАЗ ОТ 18 ОКТЯБРЯ 1988 г. № 112

СОДЕРЖАНИЕ АЛЬБОМА №5

Альбом 5

Шифр	Наименование	Стр.
	Титульный лист	1
	Содержание альбома	2,3
ТУ	Технические условия	4
Т.п.411-2-189.88 - КЖУ-0100	Балка 2БДР18-4АIVТ ^д	5
Т.п.411-2-189.88 - КЖУ-0100СБ	Балка 2БДР18-4АIVТ ^д Сборочный чертёж	6
Т.п.411-2-189.88 - КЖУ-0200	Балка 3БДР18-5АIVТ ^д ; 3БДР18-5АIVТ ^д	7
Т.п.411-2-189.88 - КЖУ-0200СБ	Балка 3БДР18-5АIVТ ^д ; 3БДР18-5АIVТ ^д Сборочный чертёж	8
Т.п.411-2-189.88 - КЖУ-0300	Колонна 1КБЗ.З-З ^д ; 1КБЗ.З-З ^д	9
	1КБЗ.З-З ^б ; 1КБЗ.З-З ^в ; 1КБЗ.З-З ^д	
Т.п.411-2-189.88 - КЖУ-0300СБ	Колонна 1КБЗ.З-З ^д ; 1КБЗ.З-З ^д Сборочный чертёж	10
Т.п.411-2-189.88 - КЖУ-0300СБ	Колонна 1КБЗ.З-З ^б ; 1КБЗ.З-З ^в Сборочный чертёж	11
Т.п.411-2-189.88 - КЖУ-0300СБ	Колонна 1КБЗ.З-З ^д Сборочный чертёж	12
Т.п.411-2-189.88 - КЖУ-0400	Опорная подушка ОПЗ	13
Т.п.411-2-189.88 - КЖУ-0410	Сетка С1	14
Т.п.411-2-189.88 - КЖУ-0420	Петля П1	14
Т.п.411-2-189.88 - КЖУ-0500	Сетка С2	15
Т.п.411-2-189.88 - КЖУ-0600	Сетка С3	15
Т.п.411-2-189.88 - КЖУ-0700	Сетка С4	16
Т.п.411-2-189.88 - КЖУ-0800	Сетка С5	16
Т.п.411-2-189.88 - КЖУ-0900	Сетка С6	17

Шифр	Наименование	Стр.
Т.п.411-2-189.88 - КЖУ-1000	Сетка С7	17
Т.п.411-2-189.88 - КЖУ-1100	Сетка С8	18
Т.п.411-2-189.88 - КЖУ-1200	Сетка С9	18
Т.п.411-2-189.88 - КЖУ-1300	Сетка С10	19
Т.п.411-2-189.88 - КЖУ-1400	Сетка С11	19
Т.п.411-2-189.88 - КЖУ-1500	Сетка С12	20
Т.п.411-2-189.88 - КЖУ-1600	Сетка С13	20
Т.п.411-2-189.88 - КЖУ-1700	Каркас плоский КР1	21
Т.п.411-2-189.88 - КЖУ-1800	Каркас плоский КР2	21
Т.п.411-2-189.88 - КЖУ-1900	Каркас плоский КР3	22
Т.п.411-2-189.88 - КЖУ-2000	Каркас плоский КР4	22
Т.п.411-2-189.88 - КЖУ-2100	Каркас плоский КР5	23
Т.п.411-2-189.88 - КЖУ-2200	Каркас плоский КР6	23
Т.п.411-2-189.88 - КЖУ-2300	Каркас плоский КР7	24
Т.п.411-2-189.88 - КЖУ-2400	Каркас плоский КР8	24
Т.п.411-2-189.88 - КЖУ-2500	Каркас плоский КР9	25
Т.п.411-2-189.88 - КЖУ-2600	Каркас плоский КР10	25
Т.п.411-2-189.88 - КЖУ-2700	Каркас плоский КР11	26
Т.п.411-2-189.88 - КЖУ-2800	Каркас плоский КР12	26
Т.п.411-2-189.88 - КЖУ-2900	Каркас плоский КР13	27

Титловое поле 411-2-189.88

Альбом 5

Типовой проект 411-2-189.88

Т.п.411-2-189.88 - КЖУ-3000	Каркас плоский КР14	27
Т.п.411-2-189.88 - КЖУ-3100	Каркас плоский КР15	28
Т.п.411-2-189.88 - КЖУ-3200	Каркас плоский КР16	28
Т.п.411-2-189.88 - КЖУ-3300	Каркас плоский КР17	29
Т.п.411-2-189.88 - КЖУ-3400	Каркас плоский КР18	29
Т.п.411-2-189.88 - КЖУ-3500	Каркас плоский КР19	30
Т.п.411-2-189.88 - КЖУ-3600	Каркас плоский КР-20	30
Т.п.411-2-189.88 - КЖУ-3700	Каркас плоский КР-21	31
Т.п.411-2-189.88 - КЖУ-3800	Изделие закладное (МН1; МН2; МН3)	32
Т.п.411-2-189.88 - КЖУ-0001	Уголок (обратление)	32
Т.п.411-2-189.88 - КЖУ-3800СБ	Изделие закладное (МН1; МН2; МН3) Сборочный чертёж	33
Т.п.411-2-189.88 - КЖУ-3900	Изделие закладное (МН3)	34
Т.п.411-2-189.88 - КЖУ-4000	Изделие закладное (МН4)	34
Т.п.411-2-189.88 - КЖУ-4100	Изделие закладное (МН6; МН7)	35
Т.п.411-2-189.88 - КЖУ-0002	Уголок (обратление)	35
Т.п.411-2-189.88 - КЖУ-4100СБ	Изделие закладное (МН6; МН7) Сборочный чертёж	36
Т.п.411-2-189.88 - КЖУ-4200	Изделие закладное (МН8; МН9; МН10)	37
Т.п.411-2-189.88 - КЖУ-0003	Уголок (обратление)	37
Т.п.411-2-189.88 - КЖУ-4200СБ	Изделие закладное (МН8; МН9; МН10) Сборочный чертёж.	38
Т.п.411-2-189.88 - КЖУ-4300	Изделие закладное (МН11; МН12; МН28)	39
Т.п.411-2-189.88 - КЖУ-0004	Уголок (обратление)	39
Т.п.411-2-189.88 - КЖУ-4300СБ	Изделие закладное (МН11; МН12; МН28) Сборочный чертёж.	40

Т.п.411-2-189.88 - КЖУ-4400	Изделие закладное МН13	41
Т.п.411-2-189.88 - КЖУ-4500	Изделие закладное МН14	41
Т.п.411-2-189.88 - КЖУ-4600	Изделие закладное МН15	42
Т.п.411-2-189.88 - КЖУ-4700	Изделие закладное МН16	42
Т.п.411-2-189.88 - КЖУ-4800	Изделие закладное МН17	43
Т.п.411-2-189.88 - КЖУ-4900	Изделие закладное МН18	43
Т.п.411-2-189.88 - КЖУ-5000	Изделие закладное МН19	44
Т.п.411-2-189.88 - КЖУ-5100	Изделие закладное МН20	44
Т.п.411-2-189.88 - КЖУ-5200	Изделие закладное МН21	45
Т.п.411-2-189.88 - КЖУ-5300	Изделие закладное МН22	45
Т.п.411-2-189.88 - КЖУ-5400	Изделие закладное МН23	46
Т.п.411-2-189.88 - КЖУ-5500	Изделие закладное МН24	46
Т.п.411-2-189.88 - КЖУ-5600	Изделие закладное МН25	47
Т.п.411-2-189.88 - КЖУ-5700	Изделие закладное МН26	47
Т.п.411-2-189.88 - КЖУ-5800	Изделие закладное МН27	48
Т.п.411-2-189.88 - КЖУ-5900	Изделие закладное (Анкеры, А2)	48
Т.п.411-2-189.88 - КЖУ-6000	Изделие закладное МН29	49
Т.п.411-2-189.88 - КЖУ-6100	Изделие закладное МН30	49
Т.п.411-2-189.88 - КЖУ-6200СБ	Балка металлическая МБ1 Сборочный чертёж	50
Т.п.411-2-189.88 - КЖУ-6203	Изделие соединительное МС-1	50
Т.п.411-2-189.88 - КЖУ-6300	Решетка МР1	51

Технические условия к изготовлению
арматурных, закладных и сборных
железобетонных изделий.

Арматурные, закладные и сборные железобетонные изделия надлежит выполнять в точном соответствии с рабочими чертежами.

Арматурные и закладные сварные изделия должны соответствовать требованиям ГОСТ 10922-75; сборные железобетонные изделия - требованиям ГОСТ 13015.1-81.

Плавку элементов изделий следует выполнять:

а) при соединении втавр дуговой сваркой под слоем флюса на сварочных автоматах в соответствии с указаниями на сварке соединений в железобетонных конструкциях СН 393-78 и ГОСТ 14098-85.

При отсутствии оборудования для автоматической сварки допускается применение сварки под слоем флюса на оборудовании, с ручным приводом.

б) для арматуры каркасов контактно-точечной сваркой по ГОСТ 14098-85 во всех пересечениях стержней.

Для изготовления изделий надлежит применять сталь марки ВСтЗ:

для проката КП2 по ТУ 14-1-3023-80
для арматуры СПЧПС по ГОСТ 380-71* и
ТУ 14-1-3023-80.

Для сварочных работ следует применять электроды типа Э42 по ГОСТ 9467-75.

Высота катета сварного шва должна быть равна толщине привариваемой детали.

Г.И.П.	Сергеева	И.И./2		ТП 411-2-189.88	КНИ-ТУ	
И.И.П.	Рогов	Цола-2				
И.И.П.	Сакалов	В.И.И.		Технические условия.	Листов	
И.И.П.	Сергеева	И.И./1			Р	1
Р.И.П.	Сафина	С.И.И.			1	
Ст.И.И.	Карасова	И.И.И.			СОЮЗГИПРОЕСХОЗ	

А.1.06.01.05

Вид работ	Зона	№ п/п	Обозначение	Наименование	Кол.	Примечание
				<u>Документация</u>		
12			Т.п. КЖИ-0100С6	Сборочный чертёж		
				<u>Сборочные единицы</u>		
12			1.462.1-3/80, вып.1	Балка 2БДР18-4А IV Т		
				Т.п. КЖИ-0100 (2БДР18-4А IV Т ^а)		
				Изделие закладное		
11	1		1.400-6/76, вып.1	М4-1-3	4	
				Изделие закладное		
11	2		1.400-6/76, вып.1	М4-3-4	4	

Г.И.П.	Сергеева	И.И.
И.И.И.	Росачев	И.И.И.
И.И.И.	Сотолов	И.И.И.
И.И.И.	Сергеева	И.И.И.
И.И.И.	Савина	И.И.И.
И.И.И.	Черкасова	И.И.И.

ТП 411-2-189.88 КЖИ-0100

Балка

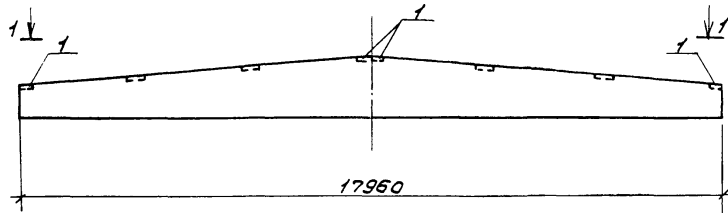
2БДР18-4А IV Т^а

Станд.	Лист	Кол. в
Р	1	1

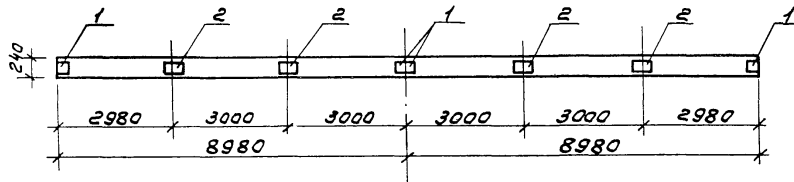
СООЗГИПРОЛЕСХОЗ

Альбом 5

Рис. 1



1-1



Ведомость расхода стали на
дополнительные закладные изделия, кг

Марка	Изделия закладные						Всего кг
	Арматура класса			Профильная сталь			
	Класс А III			В ст 3 кп 2			
	ГОСТ 5781-82*			ГОСТ 380-71А		ГОСТ 8510-85	
Ø8		Итого		Итого		Итого	
25ДР18-4А IV т.а	1,6		1,6		176		19,2

ГЛП	Сергеева	В.И.		ТП 411-2-189.88	КЖЦ-010005		
Мачуга	Розачев	В.И.					
И.Копля	Сокалав	В.И.					
Писеч.	Сергеева	В.И.					
Рук.гр.	Сафина	С.И.					
Стини.	Черкасова	М.И.					
				Балка	Сталь	Масса	Масса
				25ДР18-4А IV т.а	р	ст.	
				Сборочный чертеш.	табл.		
					Лист 1	Листов 1	
					СОЮЗГИПРОЛЕСХОЗ		

Листом 5

Формат	Зона	Поз.	Обозначение	Наименование	На исполнение	
					01	
				<u>Документация</u>		
12		т.п.	кжи-0200сб	Сборочный чертёж		
				<u>Сборочные единицы</u>		
12		1462.1-3/80	вып.1	Балка ЗБДР18-5АIVТ		
<u>Переменные данные для исполнений</u>						
			т.п.	кжи-0200		
				(ЗБДР18-5АIVТ ^а)		
				Изделие закладное		
11	1	1.400-6/76,	вып.1	м4-1-3	4	
				Изделие закладное		
11	2	1.400-6/76,	вып.1	м4-3-4	4	
				Изделие закладное		
11	3	1.400-6/76,	вып.1	м4-22	1	

Листом 5

Формат	Зона	Поз.	Обозначение	Наименование	На исполнение	
					01	
				т.п. -кжи-0200сб		
				(ЗБДР18-5АIVТ ^а)		
				Изделие закладное		
11	1	1.400-6/76,	вып.1	м4-1-3	4	
				Изделие закладное		
11	2	1.400-6/76,	вып.1	м4-3-4	4	
				Изделие закладное		
11	3	1.400-6/76,	вып.1	м4-22	3	

Сид. М. Влад. ч. дата Владелец

Г.И.П. Сергеева	В.В.И.	ТП 411-2-189.88	кжи-0200		
Иванов	Рогов				
Иванов	Соколов				
Г.И.П. Сергеева	В.В.И.				
Рукго	Сафина	Балка ЗБДР18-5АIVТ ^а ЗБДР18-5АIVТ ^б	Стандарт	Лист	Листов
Ступин	Черкасова		Р	1	2
			СОЮЗГИПРОЛЕСХОЗ		

ТП 411-2-189.88	кжи-0200	Лист
		2

Альбом 5

Формат	Зона	Поз.	Обозначение	Наименование	Кол.	Примечание
				<u>Документация</u>		
10			т.п. кжи-0300-03	Сборочный чертёж		
				<u>Сборочные единицы</u>		
			1.823-1, вып. 2	Колонна 1К63.3-3		
				<u>Переменные данные для исполнения</u>		
			т.п. кжи-0300			
				<u>(1К63.3-3^а)</u>		
Н	3		1.400-6/76, вып. 1	Изделие закладное М1-11-4	2	
				т.п. - кжи-0300-01		
				<u>(1К63.3-3^б)</u>		
Н	3		1.400-6/76, вып. 1	Изделие закладное М1-11-4	4	
				т.п. кжи-0300-02		
				<u>(1К63.3-3^в)</u>		
Н	3		1.400-6/76, вып. 1	Изделие закладное М1-11-4	5	

Г.И.П. Сергеева
Начальн. Рогович
Инжен. Соколов
Инжен. Сергеева
Инжен. Сафина
Ст. инж. Черкасова

ТП 411-2-189.88 КЖИ-0300
Колонна
1К63.3-3^а; 1К63.3-3^б;
1К63.3-3^в; 1К63.3-3^г;
1К63.3-3^д

Страниц	Лист	Листов
Р	1	2

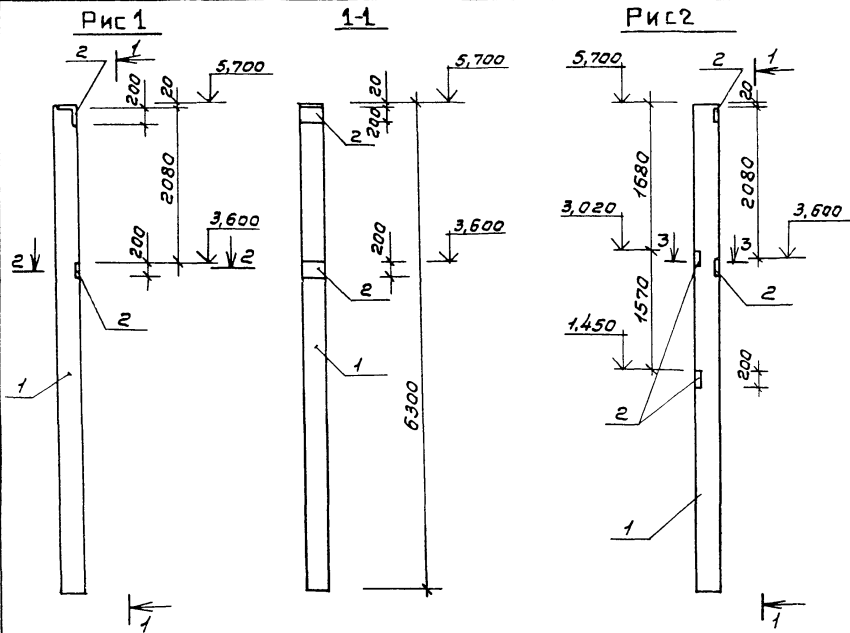
СРОЗГИПРОДЭСХОЗ

Альбом 5

Формат	Зона	Поз.	Обозначение	Наименование	Кол.	Примечание
				т.п. кжи-0300-03		
				<u>(1К63.3-3^а)</u>		
				Изделие закладное		
Н	3		1.400-6/76, вып. 1	М1-11-4	7	
				т.п. кжи-0300-04		
				<u>(1К63.3-3^б)</u>		
Н	3		1.400-6/76, вып. 1	Изделие закладное М1-11-4	4	

ТП 411-2-189.88 КЖИ-0300 Лист 2
400327-06 10

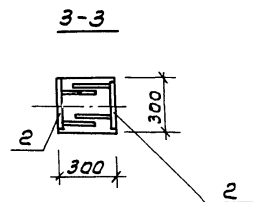
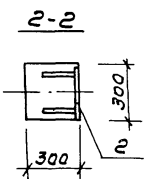
Алюмин 5



Обозначение	Марка	Рис.	Масса Т
Т.п.	КЖИ-0300	1КБ3.3-3 ^а	1
	-01	1КБ3.3-3 ^б	2

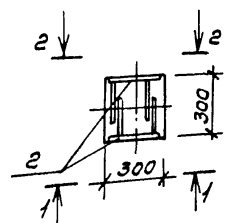
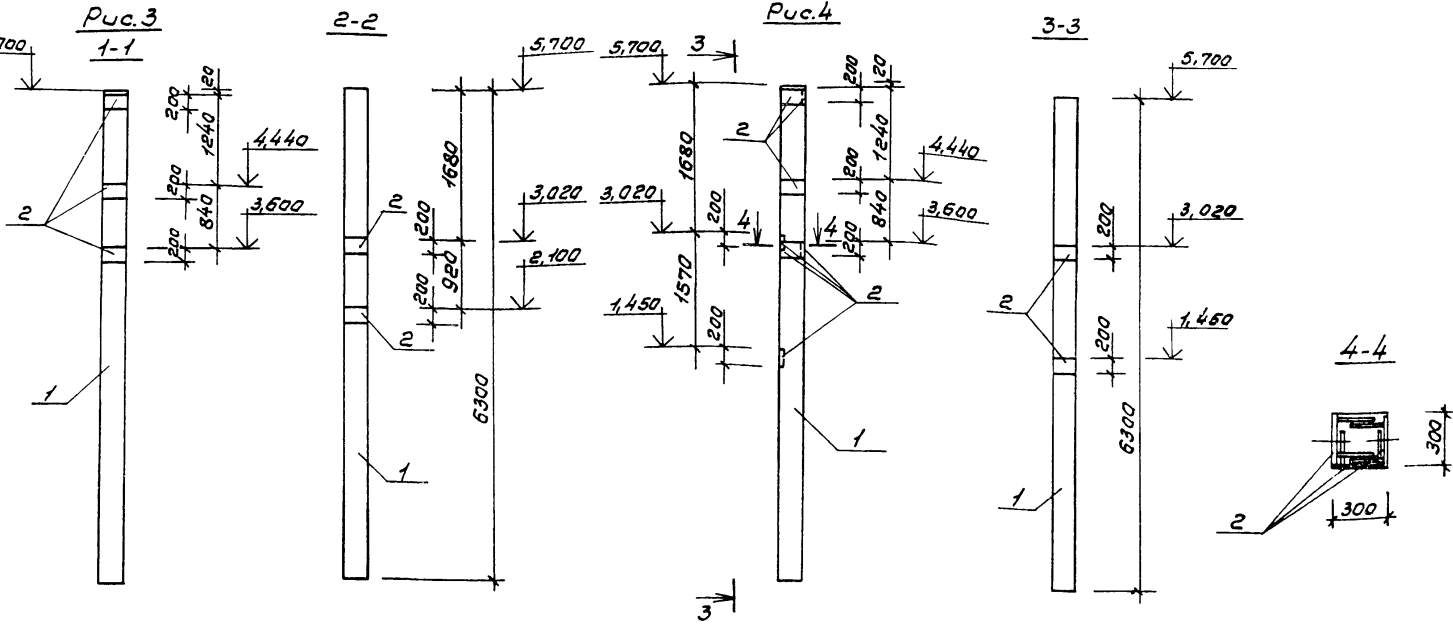
Ведомость расхода стали на дополнительные закладные изделия, кг

Марка	Изделия закладные				Всего, кг
	Артикул	Линейная сталь		кг	
		класс А II	вст 3 и 2		
Гост 5781-82*		Гост 380-71*			
	Ф14	2014-5014			
1КБ3.3-3 ^а	2,2		9,2	1,6	13,0
1КБ3.3-3 ^б	4,4		18,4	3,2	26,0



Гип	Сергеева	Рв/п		ТП 411-2-189.88	КЖИ-030005		
Начальн	Рогачев	Восм/п		Колонна (1КБ3.3-3 ^а ; 1КБ3.3-3 ^б). Сварочный чертмен.	Стадия	Масса	Масштаб
Инж.тех	Соголов	Восм/п			Р	Ст. табл.	1:50
Инж.тех	Сергеева	Рв/п			Лист 1	Листов 3	
Инж.тех	Саргина	Восм/п			СОЮЗГМПРОЛЕСХОЗ		
Ст.инж.	Черкасова	М.Чер					

Алюмин 5



Ведомость расхода стали на дополнительные закладные изделия, кг

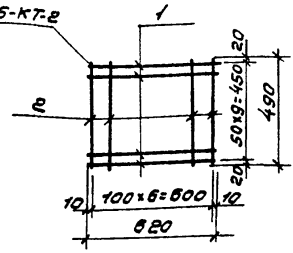
Марка	Изделия закладные				Всего, кг
	Арматура	Упрочняющая сталь			
	класс и тип	ГОСТ 380-71		ГОСТ 5781-82	
1К63.3-3 ^в	5,5	23,0	4,0		32,5
1К63.3-3 ^с	7,7	32,2	5,6		45,5

Обозначение	Марка	Рис.	Масса Т
Т.п. КИМ-0300-02	1К63.3-3 ^в	3	
	03 1К63.3-3 ^с	4	

Г.И.П.	Сергеева	И.И.		ТП 411-2-187.88	КИМ-0300 С5
Нач. отд.	Рогович	В.И.			
И.контр.	Сажалов	(Сажалов)			
Инспект.	Сергеева	И.И.			
Рук.гр.	Сафина	В.И.			
Ст.участ.	Челкасова	И.И.		КОЛОННА (1К63.3-3 ^в ; 1К63.3-3 ^с)	
				Сборочный чертёж.	
				Лист 2	Листов 1
СООЗГИПРОЛЕСХОЗ					

Лист 5

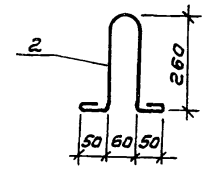
ГОСТ 14098-85-к7-2



Формат Зона	Лист	Обозначение	Наименование	Кол.	Примеча- ние
			<u>Документация</u>		
12		кнч-ту	Технические условия		
			<u>Детали</u>		
54	1	-0411	Ф10AII ГОСТ 5781-82*		
			Ø=620	10	3,8 кг
54	2	-0412	Ф10AII ГОСТ 5781-82*		
			Ø=490	7	2,1 кг

Г.И.П. Сергеева И.И./2	И.И.П. Сергеева И.И./2	ТП 411-2-189.88	кнч-0410		
Нач. отд. Розачев С.С./1	Нач. отд. Розачев С.С./1				
И.И.П. Соколов С.С./1	И.И.П. Соколов С.С./1				
И.И.П. Сергеева И.И./2	И.И.П. Сергеева И.И./2	Сетка С1		Стандарт	Масса
Вук.г.р. Сафина С.С./1	Вук.г.р. Сафина С.С./1				5,9 кг
Ст. инж. Черкасова И.И./1	Ст. инж. Черкасова И.И./1				Ø/м
				Лист 1	Листов 1
				СОЮЗГИПРОЛЕСХОЗ	

Лист 5

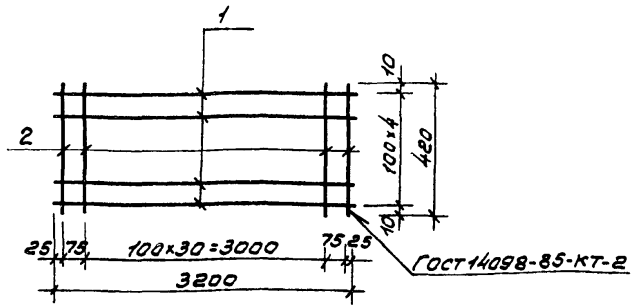


Длина развертки 770 мм.

Г.И.П. Сергеева И.И./2	И.И.П. Сергеева И.И./2	ТП 411-2-189.88	-кнч-0401		
Нач. отд. Розачев С.С./1	Нач. отд. Розачев С.С./1				
И.И.П. Соколов С.С./1	И.И.П. Соколов С.С./1				
И.И.П. Сергеева И.И./2	И.И.П. Сергеева И.И./2				
Вук.г.р. Сафина С.С./1	Вук.г.р. Сафина С.С./1	Петля П1		Стандарт	Масса
Ст. инж. Черкасова И.И./1	Ст. инж. Черкасова И.И./1				0,2 кг
					1:10
				Лист 1	Листов 1
				ФБА I ГОСТ 5781-82*	
				СОЮЗГИПРОЛЕСХОЗ	

400327-06 15

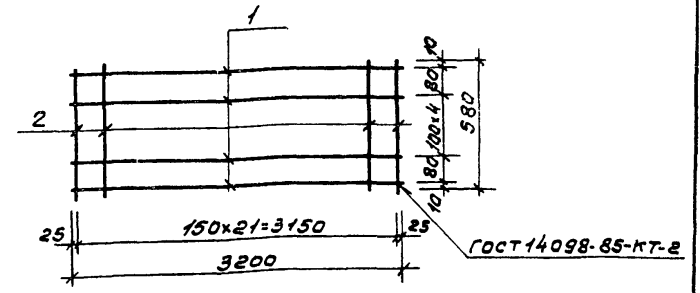
Лист 5



Формат	Зона	Лист	Обозначение	Наименование	Кол.	Примечание
12			КЖУ-ТУ	Технические условия		
<u>Детали</u>						
Ø8AII ГОСТ 5781-82*						
64	1		-0501	Ø=3200	5	6,4 кг
64	2		-0502	Ø=420	33	5,5 кг

Г.И.П.	Сергеева	Р.В.		ТП 411-2-189.88	КЖУ-0500		
Нач. отд.	Рогович	И.И.					
И.контр.	Соколов	И.И.		Сетка С2	Стадия	Масса	Масштаб
И.спеч.	Сергеева	Р.В.			Р	11,9 кг	8/м
Рук. з.р.	Сафина	С.И.		Лист 1	Листов 1		
Ст. инж.	Черкасова	И.И.		СОВЗТИПРОЛЕСХОЗ			

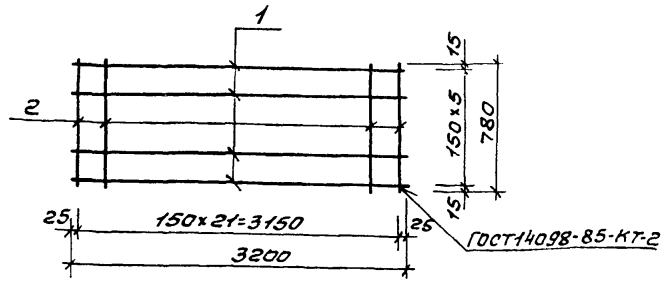
Лист 5



Формат	Зона	Лист	Обозначение	Наименование	Кол.	Примечание
12			КЖУ-ТУ	Технические условия		
<u>Детали</u>						
Ø8AII ГОСТ 5781-82*						
64	1		-0601	Ø=3200	7	8,9 кг
64	2		-0602	Ø=580	22	6,0 кг

Г.И.П.	Сергеева	Р.В.		ТП 411-2-189.88	-КЖУ-0600		
Нач. отд.	Рогович	И.И.					
И.контр.	Соколов	И.И.		Сетка С3	Стадия	Масса	Масштаб
И.спеч.	Сергеева	Р.В.			Р	14,9 кг	8/м
Рук. з.р.	Сафина	С.И.		Лист 1	Листов 1		
Ст. инж.	Черкасова	И.И.		СОВЗТИПРОЛЕСХОЗ			

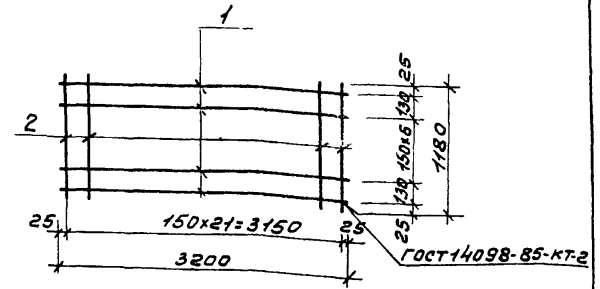
Альбом 5



Формат	Зона	Лист	Обозначение	Наименование	Кол.	Примечание
				Документация		
12			кнч-ту	Технические условия		
				Детали		
				ФВАГ ГОСТ 5781-82*		
54	1		-0701	φ=3200	6	7,6 кг
54	2		-0702	φ=780	22	6,8 кг

Г.И.П.	Сергеева	И.И.	Т.П. 411-2-189.88	кнч-0700
Нач. отд.	Рогович	И.И.		
Н.контр.	Сакалов	И.И.		
Исполн.	Сергеева	И.И.		
Рук. пр.	Саргина	И.И.		
Ст. техн.	Черкасова	И.И.		
Сетка С4			Стандарт	Масса
			Р	14,4 кг
			Лист 1	Листов 1
СЮЭЗГИПРОЛЕСХОЗ				

Альбом 5

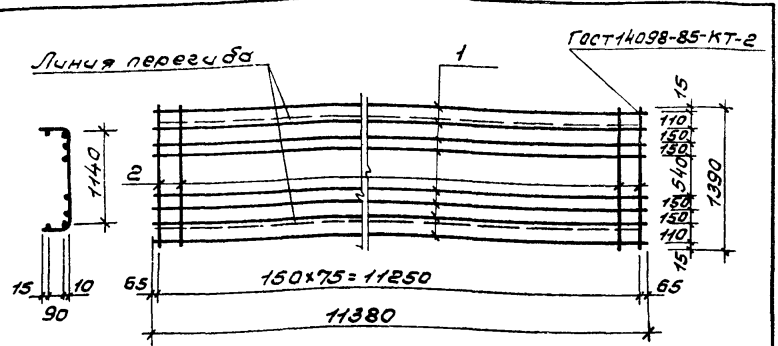


Формат	Зона	Лист	Обозначение	Наименование	Кол.	Примечание
				Документация		
12			кнч-ту	Технические условия		
				Детали		
				ФВАГ ГОСТ 5781-82*		
54	1		-0801	φ=3200	9	7
54	2		-0802	φ=1180	22	

Г.И.П.	Сергеева	И.И.	Т.П. 411-2-189.88	кнч-0800
Нач. отд.	Рогович	И.И.		
Н.контр.	Сакалов	И.И.		
Исполн.	Сергеева	И.И.		
Рук. пр.	Саргина	И.И.		
Ст. техн.	Черкасова	И.И.		
Сетка С5			Стандарт	Масса
			Р	21,7 кг
			Лист 1	Листов 1
СЮЭЗГИПРОЛЕСХОЗ				

ЦОЭЗГ-06 17

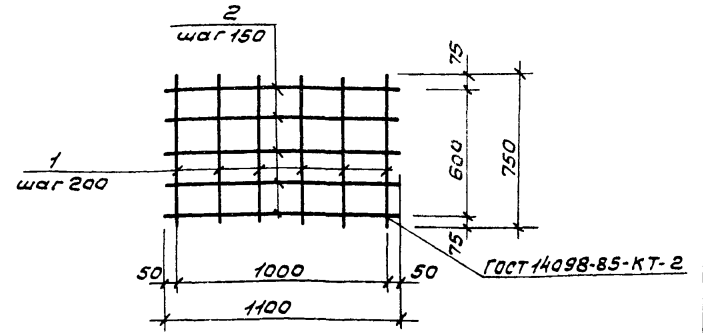
Альбом 5



Формат	Зона	Лист	Обозначение	Наименование	Кол.	Примечание
12			кнж-т4	Технические условия		
<u>Документация</u>						
<u>Детали</u>						
Ф8АГ ГОСТ 5781-82*						
54	1		-0901	С=11380	8	36,0 кг
54	2		-0902	С=1390	76	41,7 кг

Г.И.П.	Сергеева	И.И.		ТП 411-2-189.88	КНЖ-0900
Нач. отд.	Розачев	И.И.			
Н.контр.	Соколов	И.И.		Сетка С6	Стадия
Исполн.	Сергеева	И.И.			
Рук. эк.	Сафина	И.И.		ρ	77,7 кг
Ст. инж.	Черкасова	И.И.		д/м	
Лист 1 Листов 1					
СОЮЗГИПРОЛЕСХОЗ					

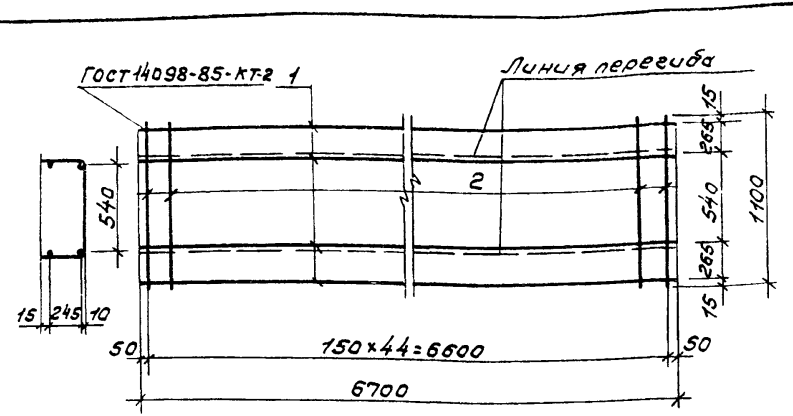
Альбом 5



Формат	Зона	Лист	Обозначение	Наименование	Кол.	Примечание
12			кнж-т4	Технические условия		
<u>Документация</u>						
<u>Детали</u>						
Ф10АГ ГОСТ 5781-82*						
54	1		-1001	С=750	6	2,8 кг
54	2		-1002	С=1100	5	3,4 кг

Г.И.П.	Сергеева	И.И.		ТП 411-2-189.88	КНЖ-1000
Нач. отд.	Розачев	И.И.			
Н.контр.	Соколов	И.И.		Сетка С7	Стадия
Исполн.	Сергеева	И.И.			
Рук. эк.	Сафина	И.И.		ρ	6,2 кг
Ст. инж.	Черкасова	И.И.		д/м	
Лист 1 Листов 1					
СОЮЗГИПРОЛЕСХОЗ					

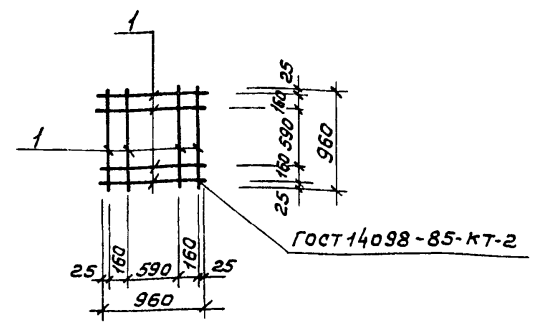
Альбом 5



Формат	Зона	Лист	Обозначение	Наименование	Кол.	Примечание
				<u>Документация</u>		
12			КЖИ-ТУ	Технические условия		
				<u>Детали</u>		
				Ф 8 А I ГОСТ 5781-82*		
64	1		-1101	е=6700	4	10,6 кг
64	2		-1102	е=1100	45	19,6 кг

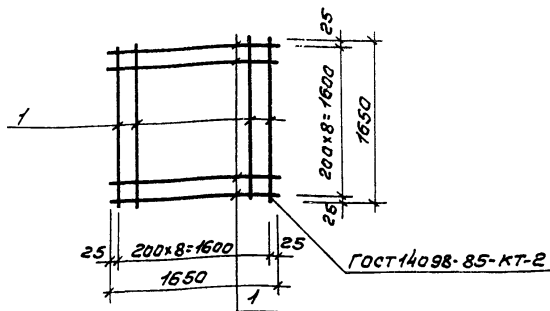
ГЛП	Сергеева	И.И.		ТП 411-2-189.88	КЖИ-1100
Нац. ат.	Рогочев	С.А.			
И.к. ат.	Соколов	В.А.		Сетка С8	р
Л. спеч.	Сергеева	И.И.			
Рук. гр.	Сафина	С.А.		Стадия	Масса
Ст. инж.	Черкасова	М.И.		р	30,2 кг
				Лист 1	Листов 1
				СДЮЗГИПРОЛЕСХОЗ	

Альбом 5



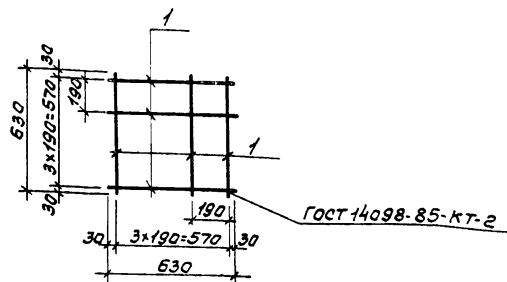
Формат	Зона	Лист	Обозначение	Наименование	Кол.	Примечание
				<u>Документация</u>		
12			КЖИ-ТУ	Технические условия		
				<u>Детали</u>		
64	1		-1201	Ф 12 А III ГОСТ 5781-82*		
				е=960	8	4,8 кг

ГЛП	Сергеева	И.И.		ТП 411-2-189.88	- КЖИ-1200
Нац. ат.	Рогочев	С.А.			
И.к. ат.	Соколов	В.А.		Сетка С9	р
Л. спеч.	Сергеева	И.И.			
Рук. гр.	Сафина	С.А.		Стадия	Масса
Ст. инж.	Черкасова	М.И.		р	4,8 кг
				Лист 1	Листов 1
				СДЮЗГИПРОЛЕСХОЗ	



Формат	Зона	Поз.	Обозначение	Наименование	Кол.	Примечание
				<u>Документация</u>		
12			- кнч-ту	Технические условия		
				<u>Детали</u>		
64	1		- 1301	Ф12АII ГОСТ 5781-82*	18	25,3кг
				е=1650		

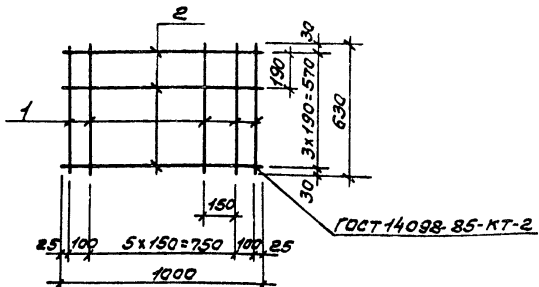
Г.И.П.	Сергеева	М.И.		ТП 411-2-189.88	- кнч-1300
И.Конт.	Рогочев	С.И.			
И.Конт.	Соколов	С.И.			
И.Спеч.	Сергеева	М.И.		Сетка С10	Стандия
Рук.г.р.	Сарфина	С.И.			Масса
Ст.инж.	Черкасова	М.И.			Масштаб
					ρ
					25,3кг
					δ/м
					Лист 1
					Листов 1
					СОЮЗГИПРОДЕСХОЗ



Формат	Зона	Поз.	Обозначение	Наименование	Кол.	Примечание
				<u>Документация</u>		
12			- кнч-ту	Технические условия		
				<u>Детали</u>		
64	1		- 1401	Ф8АII ГОСТ 5781-82*	8	2,01кг
				е=630		

Г.И.П.	Сергеева	М.И.		ТП 411-2-189.88	- кнч-1400
И.Конт.	Рогочев	С.И.			
И.Конт.	Соколов	С.И.			
И.Спеч.	Сергеева	М.И.		Сетка С11	Стандия
Рук.г.р.	Сарфина	С.И.			Масса
Ст.инж.	Черкасова	М.И.			Масштаб
					ρ
					2,01кг
					δ/м
					Лист 1
					Листов 1
					СОЮЗГИПРОДЕСХОЗ

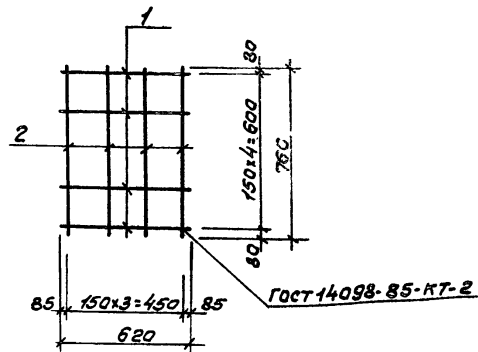
Лист 5



Формат	Зона	Поз.	Обозначение	Наименование	Кол.	Примечание
				<u>Документация</u>		
12			кнч-ту	Технические условия		
				<u>Детали</u>		
				Ф8АІ ГОСТ 5781-82*		
Б4.	1		- 1501	е=630	8	2,0 ке
Б4	2		- 1502	е=1000	4	1,6 ке

ГЛП	Сергеева	ИВ/п		ТП 411-2-189.88	КНЧ-1500	Стадия	Масса	Масштаб	
Начальн.	Рогощев	С/инж							
Инженер	Сакалов	С/инж		Сетка С12	Р	3,6 ке	δ/м	Лист 1	Листов 1
Инженер	Сергеева	ИВ/п							
Инженер	Сафина	С/инж							
Ст.инж.	Черкасова	ИЛ/Черп							
СОЮЗГИПРОДЕСХОЗ									

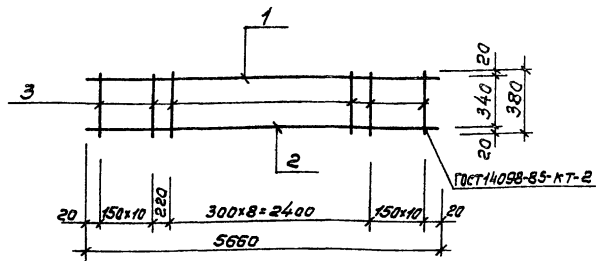
Лист 5



Формат	Зона	Поз.	Обозначение	Наименование	Кол.	Примечание
				<u>Документация</u>		
12			кнч-ту	Технические условия		
				<u>Детали</u>		
				Ф8АІ ГОСТ 5781-82*		
Б4	1		- 1601	е=620	5	1,2 ке
Б4	2		- 1602	е=760	4	1,22 ке

ГЛП	Сергеева	ИВ/п		ТП 411-2-189.88	КНЧ-1500	Стадия	Масса	Масштаб	
Начальн.	Рогощев	С/инж							
Инженер	Сакалов	С/инж		Сетка С13	Р	2,42 ке	δ/м	Лист 1	Листов 1
Инженер	Сергеева	ИВ/п							
Инженер	Сафина	С/инж							
Ст.инж.	Черкасова	ИЛ/Черп							
СОЮЗГИПРОДЕСХОЗ									

Листом 5

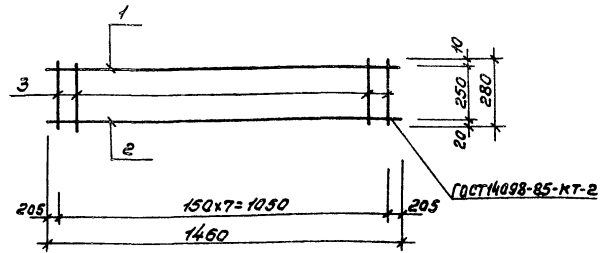


Формат	Зона	Лист	Обозначение	Наименование	Кол.	Примечание
				<u>Документация</u>		
12			КМУ-ТУ	Технические условия		
				<u>Детали</u>		
Б4	1		-1701	Ф10А ГОСТ 5781-82* L=5650	1	3,45кг
Б4	2		-1702	Ф22А ГОСТ 5781-82* L=5650	1	16,87кг
Б4	3		-1703	Ф8А ГОСТ 5781-82* L=380	30	4,5кг

Г.И.П.	Сергеева	И.И.		ТП 411-2-189.88	КМУ-1700
И.И.И.	Розачев	И.И.		Каркас плоский КР 1.	Лист 1 Листов 1
И.И.И.	Сокалов	И.И.			
И.И.И.	Сергеева	И.И.		Стандарт	Масса
И.И.И.	Саргина	И.И.		ρ	24,82г/см³
И.И.И.	Черкасова	И.И.		δ/м	
				СОЮЗГИПРОЛЕСХОЗ	

21

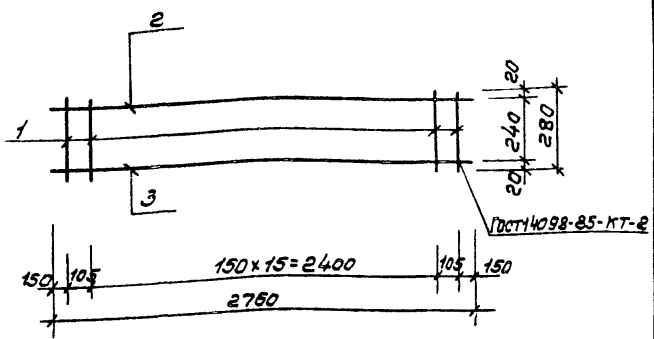
Листом 5



Формат	Зона	Лист	Обозначение	Наименование	Кол.	Примечание
				<u>Документация</u>		
12			-КМУ-ТУ	Технические условия		
				<u>Детали</u>		
Б4	1		-1801	Ф10А ГОСТ 5781-82* L=1460	1	0,80кг
Б4	2		-1802	Ф16А ГОСТ 5781-82* L=1460	1	2,30кг
Б4	3		-1803	Ф8А ГОСТ 5781-82* L=280	8	0,50кг

Г.И.П.	Сергеева	И.И.		ТП 411-2-189.88	КМУ-1800
И.И.И.	Розачев	И.И.		Каркас плоский КР 2.	Лист 1 Листов 1
И.И.И.	Сокалов	И.И.			
И.И.И.	Сергеева	И.И.		Стандарт	Масса
И.И.И.	Саргина	И.И.		ρ	3,60г/см³
И.И.И.	Черкасова	И.И.		δ/м	
				СОЮЗГИПРОЛЕСХОЗ	

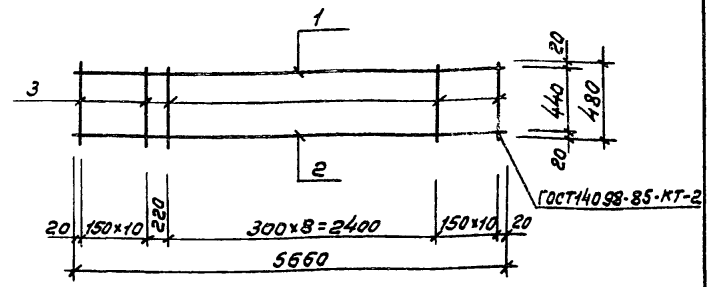
Листом 5



Формат	Зона	Лист	Обозначение	Наименование	Кол.	Примечание
				<u>Документация</u>		
12			КЖИ-ТУ	Технические условия		
				<u>Детали</u>		
54	1		-1901	ФБА I ГОСТ 5781-82 ^г L=280	18	1,16 кг
54	2		-1902	Ф10A I ГОСТ 5781-82 ^г L=2760	1	1,70 кг
54	3		-1903	Ф16B III ГОСТ 5781-82 ^г L=2760	1	4,36 кг

Глп. Сергеева	Рис. М.И.	ТП 411-2-189.88	КЖИ-1900
Нач.отв. Рогочев	Соглас. С.И.		
Н.контр. Соколов	Соглас. С.И.	Каркас плоский	КРЗ
Инсп. Сергеева	Рис. М.И.		
Рук.гр. Сафина	Соглас. С.И.	Станд. Масса	Масштаб
Ст.инж. Черкасова	М.Чер.	Р	7,22 кг δ/м
		Лист 1	Листов 1
СОЮЗГИПРОЛЕСХОЗ			

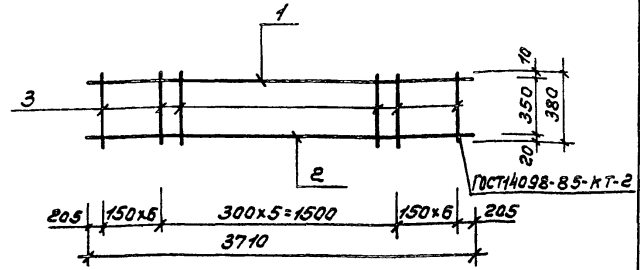
Листом 5



Формат	Зона	Лист	Обозначение	Наименование	Кол.	Примечание
				<u>Документация</u>		
12			КЖИ-ТУ	Технические условия		
				<u>Детали</u>		
54	1		-2001	Ф10A I ГОСТ 5781-82 ^г L=5560	1	3,45 кг
54	2		-2002	Ф25A III ГОСТ 5781-82 ^г L=5560	1	21,81 кг
54	3		-2003	ФБА I ГОСТ 5781-82 ^г L=480	30	3,20 кг

Глп. Сергеева	Рис. М.И.	ТП 411-2-189.88	КЖИ-2000
Нач.отв. Рогочев	Соглас. С.И.		
Н.контр. Соколов	Соглас. С.И.	Каркас плоский	КР4
Инсп. Сергеева	Рис. М.И.		
Рук.гр. Сафина	Соглас. С.И.	Станд. Масса	Масштаб
Ст.инж. Черкасова	М.Чер.	Р	28,46 кг δ/м
		Лист 1	Листов 1
СОЮЗГИПРОЛЕСХОЗ			

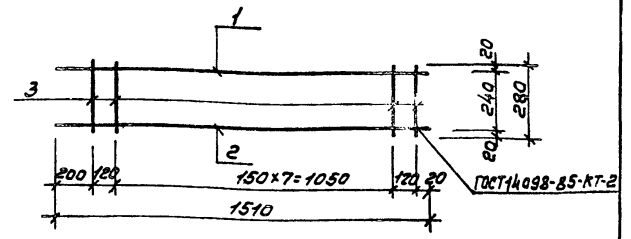
Листом 5



Формат	Лист	Лист	Обозначение	Наименование	Кол.	Примечание
				<u>Документация</u>		
12			КНИ-ТУ	Технические условия		
				<u>Детали</u>		
64	1		- 2101	Ф10 А1 Гост 5781-82* Е=3710	1	2,29 кг
64	2		- 2102	Ф22 АШ Гост 5781-82* Е=3710	1	11,06 кг
64	3		- 2102	Ф6 А1 Гост 5781-82* Е=380	18	1,52 кг

Гип	Сергеева	И/И		ТП 411-2-189.88	- КНИ-2100
Нач.отд.	Рогович	И/И			
Н.контр.	Соколов	И/И		Каркас плоский КР5	Сталь
Сл.спец.	Сергеева	И/И			
Рук.ел.	Сафина	С/И		δ/м	
Ст.инж.	Черкасова	И/И		Лист 1	Листов 1
				СОЮЗГИПРОЛЕСХОЗ	

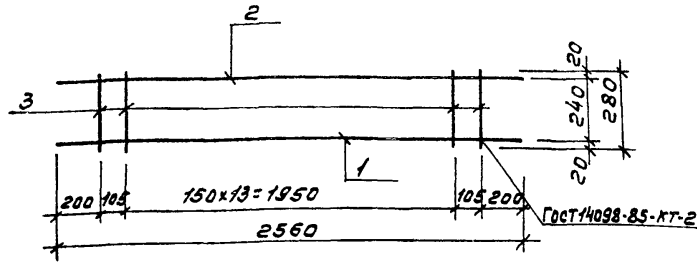
Листом 5



Формат	Лист	Лист	Обозначение	Наименование	Кол.	Примечание
				<u>Документация</u>		
12			КНИ-ТУ	Технические условия		
				<u>Детали</u>		
64	1		- 2201	Ф10 А1 Гост 5781-82* Е=1510	1	0,93 кг
64	2		- 2202	Ф16 АШ Гост 5781-82* Е=1510	1	2,38 кг
64	3		- 2203	Ф6 А1 Гост 5781-82* Е=280	9	0,60 кг

Гип	Сергеева	И/И		ТП 411-2-189.88	- КНИ-2200
Нач.отд.	Рогович	И/И			
Н.контр.	Соколов	И/И		Каркас плоский КР6	Сталь
Сл.спец.	Сергеева	И/И			
Рук.ел.	Сафина	С/И		δ/м	
Ст.инж.	Черкасова	И/И		Лист 1	Листов 1
				СОЮЗГИПРОЛЕСХОЗ	

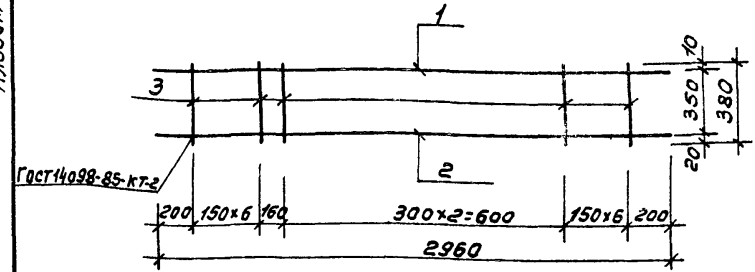
Лобот 5



Формат	Зона	Лист	Обозначение	Наименование	Кол.	Примечание
				<u>Документация</u>		
12			кни-ту	Технические условия		
				<u>Детали</u>		
64		1	- 2.301	Ф16АIII ГОСТ 5781-82* $\rho=2560$	1	4,0 кг
64		2	- 2.302	Ф10АI ГОСТ 5781-82* $\rho=2560$	1	1,6 кг
64		3	- 2.303	Ф6АI ГОСТ 5781-82* $\rho=280$	16	1,0 кг

ГЛП	Сергеева	Мель		ТП 411-2-189.88	кни-2300
Нач. отд.	Розачев	Солов			
Н.контр.	Соколов	Солов			
Гл. спец.	Сергеева	Мель			
Рук. гр.	Сафина	Солов			
Ст. инж.	Черкасова	Мель			
				Каркас плоский	Стандия
				КР7	Масса
					Плотность
					ρ 6,6 кг
					δ/m
				Лист 1	Листов 1
					СОДЗГНПРОАЕСХОЗ

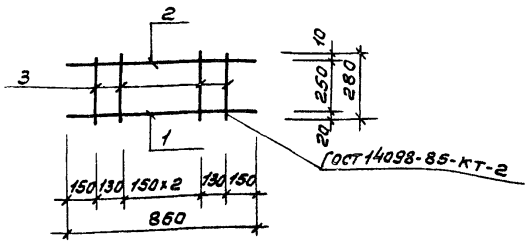
Лобот 5



Формат	Зона	Лист	Обозначение	Наименование	Кол.	Примечание
				<u>Документация</u>		
12			кни-ту	Технические условия		
				<u>Детали</u>		
64		1	- 2.401	Ф10АI; ГОСТ 5781-82* $\rho=2960$	1	1,83 кг
64		2	- 2.401	Ф22АII; ГОСТ 5781-82* $\rho=2960$	1	8,82 кг
64		3	- 2.402	Ф6АI; ГОСТ 5781-82* $\rho=380$	16	1,34 кг

ГЛП	Сергеева	Мель		ТП 411-2-189.88	кни-2400
Нач. отд.	Розачев	Солов			
Н.контр.	Соколов	Солов			
Гл. спец.	Сергеева	Мель			
Рук. гр.	Сафина	Солов			
Ст. инж.	Черкасова	Мель			
				Каркас плоский	Стандия
				КР8	Масса
					Плотность
					ρ 11,99 кг
					δ/m
				Лист 1	Листов 1
					СОДЗГНПРОАЕСХОЗ

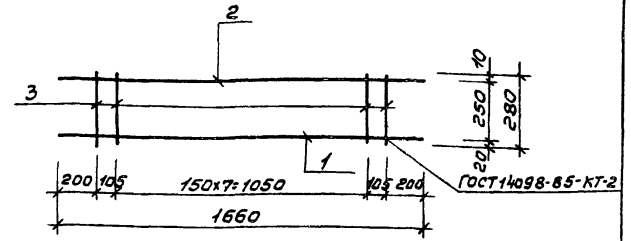
Альбом 5



Формат	Зона	Лист	Обозначение	Наименование	Кол.	Примечание
				<u>Документация</u>		
12			КЖИ-ТУ	Технические условия		
				<u>Детали</u>		
64	1		- 2501	Ф16АШ ГОСТ 5781-82* L=860	1	1,4 кг
64	2		- 2502	Ф10АГ ГОСТ 5781-82* L=860	1	0,5 кг
64	3		- 2503	Ф6АГ ГОСТ 5781-82* L=280	5	0,3 кг

Г/П	Сергеева	Л/В		ТП 411-2-189.88	КЖИ-2500					
Начальн.	Рогович	Инж.								
И.контр.	Соколов	Инж.		Каркас плоский КР9	Студия	Масса	Масштаб			
Гл.инж.	Сергеева	Инж.								
Рук.гр.	Сафина	Инж.						р	2,2 кг	δ/м
Ст.инж.	Черкасова	Инж.						Лист 1	Листов 1	
								СОЮЗГипролесхоз		

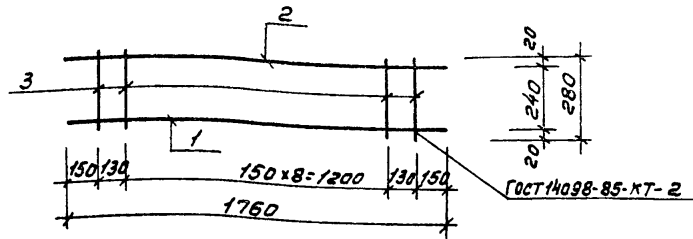
Альбом 5



Формат	Зона	Лист	Обозначение	Наименование	Кол.	Примечание
				<u>Документация</u>		
12			КЖИ-ТУ	Технические условия		
				<u>Детали</u>		
64	1		- 2601	Ф16АШ ГОСТ 5781-82* L=1660	1	2,6 кг
64	2		- 2602	Ф10АГ ГОСТ 5781-82* L=1660	1	1,0 кг
64	3		- 2603	Ф6АГ ГОСТ 5781-82* L=280	10	0,6 кг

Г/П	Сергеева	Л/В		ТП 411-2-189.88	КЖИ-2500					
Начальн.	Рогович	Инж.								
И.контр.	Соколов	Инж.		Каркас плоский КР10	Студия	Масса	Масштаб			
Гл.инж.	Сергеева	Инж.								
Рук.гр.	Сафина	Инж.						р	4,2 кг	δ/м
Ст.инж.	Черкасова	Инж.						Лист 1	Листов 1	
								СОЮЗГипролесхоз		

Листом 5

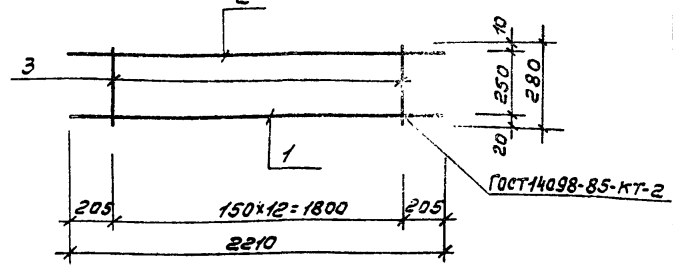


Формат	Зона	Лист	Обозначение	Наименование	Кол.	Примечание
				<u>Документация</u>		
12			кни-ту	Технические условия		
				<u>Детали</u>		
64	1		- 2701	Ф16АШ; ГОСТ 5781-82; L=1760	1	2,8 кг
64	2		- 2702	Ф10АІ; ГОСТ 5781-82; L=1760	1	1,1 кг
64	3		- 2703	Ф6АІ; ГОСТ 5781-82; L=280	11	0,66 кг

Г.И.П.	Сергеева	В.И.
Нач.отд.	Розачев	С.И.
И.контр.	Сакалов	С.И.
С.спеч.	Сергеева	В.И.
Рук.гр.	Сафина	С.И.
Ст.инж.	Черкасова	М.И.

ТП 411-2-189.88		КНИ-2700	
Каркас плоский КР11			
Станд.	Масса	Масштаб	
Р	4,56 кг	δ/м	
Лист 1		Листов 1	
ОЮЗГИПРОДЕСХОЗ			

Листом 5



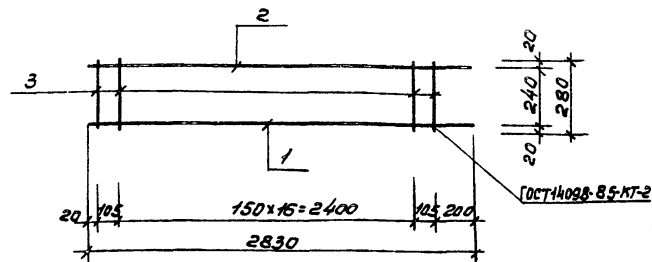
Формат	Зона	Лист	Обозначение	Наименование	Кол.	Примечание
				<u>Документация</u>		
12			кни-ту	Технические условия		
				<u>Детали</u>		
64	1		- 2801	Ф16АШ; ГОСТ 5781-82; L=2210	1	3,5 кг
64	2		- 2802	Ф10АІ; ГОСТ 5781-82; L=2210	1	1,4 кг
64	3		- 2803	Ф6АІ; ГОСТ 5781-82; L=280	13	0,8 кг

Г.И.П.	Сергеева	В.И.
Нач.отд.	Розачев	С.И.
И.контр.	Сакалов	С.И.
С.спеч.	Сергеева	В.И.
Рук.гр.	Сафина	С.И.
Ст.инж.	Черкасова	М.И.

ТП 411-2-189.88		КНИ-2800	
Каркас плоский КР12			
Станд.	Масса	Масштаб	
Р	5,7 кг	δ/м	
Лист 1		Листов 1	
ОЮЗГИПРОДЕСХОЗ			

100327-06 27

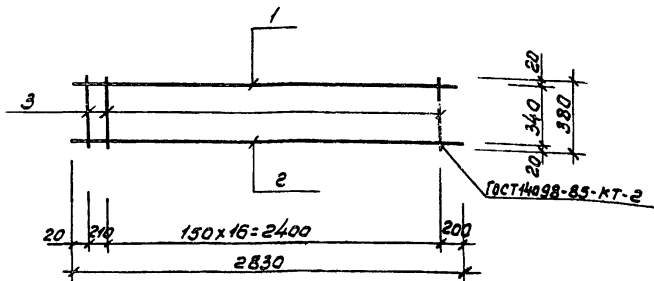
Листом 5



Формат	Зона	Лист	Обозначение	Наименование	Кол.	Примечание
				<u>Документация</u>		
12			-кнч-ту	Технические условия		
				<u>Детали</u>		
64	1		- 2901	Ф16АИ ГОСТ 5781-82, L: 2830	1	4,5 кг
64	2		- 2902	Ф10АИ ГОСТ 5781-82, L: 2830	1	1,8 кг
64	3		- 2903	Ф6АИ ГОСТ 5781-82, L: 280	19	1,14 кг

Гип	Сергеева	М.В.	ТП 411-2-189.88	КНЧ-2900	Стандарт	Масса	Максимум
Начальн.	Розачев	В.И.					
Инженер	Салахов	В.И.	Каркас плоский кр 13	р	2,4 кг	8/м	Лист 1 / Листов 1
Инженер	Сергеева	М.В.					
Инженер	Сорокина	И.И.					
Ст.инж.	Черкасова	М.И.					
СОЮЗГИПРОЛЕСХОЗ							

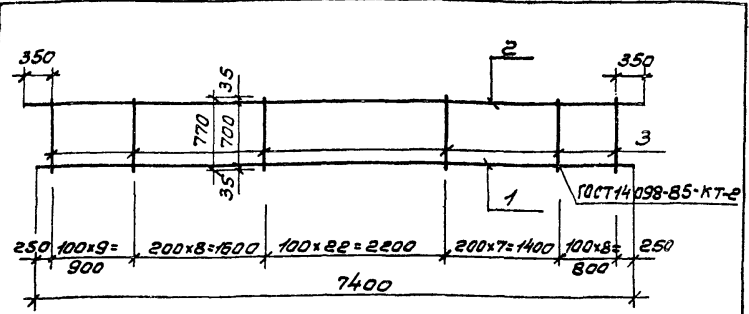
Листом 5



Формат	Зона	Лист	Обозначение	Наименование	Кол.	Примечание
				<u>Документация</u>		
12			-кнч-ту	Технические условия		
				<u>Детали</u>		
64	1		- 3001	Ф10АИ ГОСТ 5781-82, L: 2830	1	1,74 кг
64	2		- 3002	Ф20АИ ГОСТ 5781-82, L: 2830	1	6,98 кг
64	3		- 3003	Ф6АИ ГОСТ 5781-82, L: 380	18	1,51 кг

Гип	Сергеева	М.В.	ТП 411-2-189.88	КНЧ-3000	Стандарт	Масса	Максимум
Начальн.	Розачев	В.И.					
Инженер	Салахов	В.И.	Каркас плоский кр 14	р	10,23 кг	8/м	Лист 1 / Листов 1
Инженер	Сергеева	М.В.					
Инженер	Сорокина	И.И.					
Ст.инж.	Черкасова	М.И.					
СОЮЗГИПРОЛЕСХОЗ							

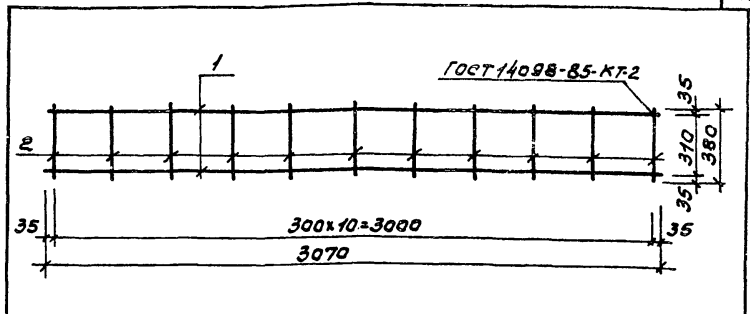
Альбом 5



Формат	Зона	Лист	Обозначение	Наименование	Кол.	Примечание
				Документация		
12			кни-ту	Технические условия		
				Детали		
64	1	- 3.301	φ25AII; ГОСТ 5781-82; E=7400	1	357 кг	
64	2	- 3.302	φ12AII; ГОСТ 5781-82; E=7600	1	6,7 кг	
64	3	- 3.303	φ10AI; ГОСТ 5781-82; E=770	55	26,2 кг	

Г.И.П.	Сергеева	И.В.		ТП 411-2-189.88	КНИ-3300
Нач.отд.	Розачев	И.В.			
Н.контр.	Соколов	И.В.			
И.спец.	Сергеева	И.В.			
Рук.г.р.	Сафина	С.В.			
Ст.инж.	Черкасова	И.В.			
				Каркас плоский	
				КР17	
				Лист 1	Листов 1
				СОЮЗГИПРОДЕСХОЗ	

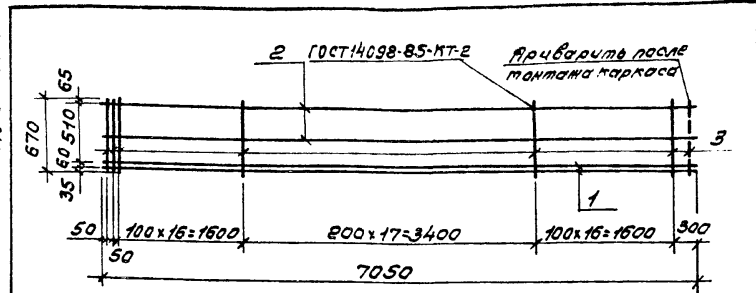
Альбом 5



Формат	Зона	Лист	Обозначение	Наименование	Кол.	Примечание
				Документация		
12			кни-ту	Технические условия		
				Детали		
64	1	- 3401	φ25AII; ГОСТ 5781-82; E=3070	2	236 кг	
64	2	- 3402	φ8AI; ГОСТ 5781-82; E=380	11	1,65 кг	

Г.И.П.	Сергеева	И.В.		ТП 411-2-189.88	КНИ-3400
Нач.отд.	Розачев	И.В.			
Н.контр.	Соколов	И.В.			
И.спец.	Сергеева	И.В.			
Рук.г.р.	Сафина	С.В.			
Ст.инж.	Черкасова	И.В.			
				Каркас плоский	
				КР18	
				Лист 1	Листов 1
				СОЮЗГИПРОДЕСХОЗ	

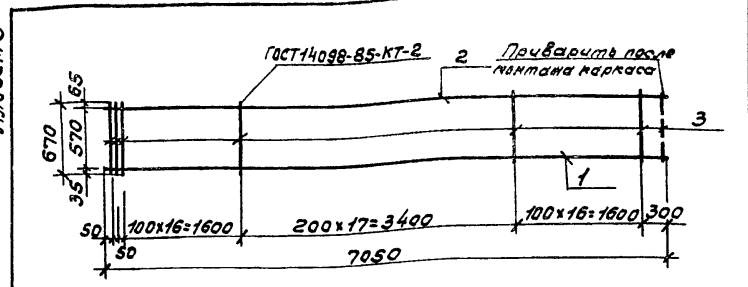
Альбом 5



Колонт.	Этаж	Лист	Обозначение	Наименование	Кол.	Примечание
				<u>Документация</u>		
12			-кни-ту	Технические условия		
				<u>Детали</u>		
64	1		- 3501	φ28АШ; ГОСТ 5781-82; L=7050	2	68,1кг
64	2		- 3502	φ12АШ; ГОСТ 5781-82; L=7050	2	12,5кг
64	3		- 3503	φ10АШ; ГОСТ 5781-82; L=670	54	22,3кг

Г.И.П.	Сергеева	И.И.		ТП 411-2-189.88	КНИ-3500
Начальн.	Розачев	С.И.		Каркас плоский КР 19	Сталь Масса Усиления P 1029кг δ/м
И.Контр.	Соколов	С.И.			
Л.Спец.	Сергеева	И.И.		Лист 1	Листов 1
Рук.зр.	Сафина	С.И.		СОЮЗГИПРОЛЕСХОЗ	
Ст.инж.	Черкасова	И.И.			

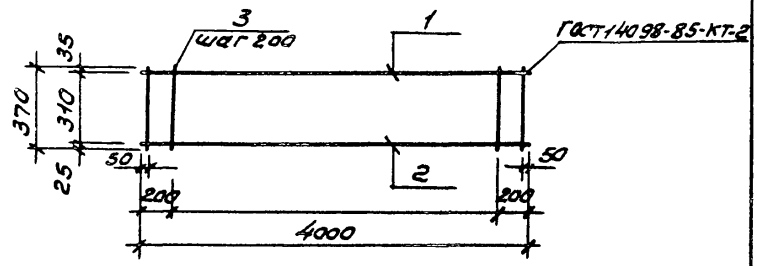
Альбом 5



Колонт.	Этаж	Лист	Обозначение	Наименование	Кол.	Примечание
				<u>Документация</u>		
12			-кни-ту	Технические условия		
				<u>Детали</u>		
64	1		- 3601	φ28АШ; ГОСТ 5781-82; L=7050	1	34,1кг
64	2		- 3602	φ12АШ; ГОСТ 5781-82; L=7050	1	6,3кг
64	3		- 3603	φ10АШ; ГОСТ 5781-82; L=670	54	22,1кг

Г.И.П.	Сергеева	И.И.		ТП 411-2-189.88	КНИ-3600
Начальн.	Розачев	С.И.		Каркас плоский КР 20	Сталь Масса Усиления P 62,5кг δ/м
И.Контр.	Соколов	С.И.			
Л.Спец.	Сергеева	И.И.		Лист 1	Листов 1
Рук.зр.	Сафина	С.И.		СОЮЗГИПРОЛЕСХОЗ	
Ст.инж.	Черкасова	И.И.			

Альбом 5



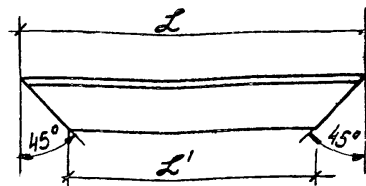
Формат	Этап	Лист	Обозначение	Наименование	Кол.	Примечание
				<u>Документация</u>		
12			КЖУ-ТУ	Технические условия		
				<u>Детали</u>		
54	1		-3701	Ф20АIII; ГОСТ 5781-82; L=4000	1	9,9 кг
54	2		-3702	Ф12АII; ГОСТ 5781-82; L=4000	1	7,2 кг
54	3		-3703	Ф10АI; ГОСТ 5781-82; L=370	21	4,8 кг

ГЧП	Сергеева	В.В.	ТП 411-2-189.88 КЖУ-3700 Каркас плоский КР21.	Стандия	Масса	Масштаб
Нач. отд.	Роевчев	Ю.С.		Р	21,9 кг	5/10
Н.контр.	Соколов	С.А.		Лист 1	Листов 1	
Инспекц.	Сергеева	В.В.		СОЮЗГНПРОДЭСХОЗ		
Рук. экр.	Сафина	С.А.				
Ст. инж.	Черкасова	И.И.				

Альбом 5

Рисунки	Зона	Лист	Обозначение	Наименование	Кол.	Примечание
				<u>Документация</u>		
12			КНИ-ТУ	Технические условия		
12	т.п.		КНИ-3800СБ	Сборочный чертеж		
			т.п.	- КНИ-3800		
				<u>Детали</u>		
				Уголок 50x5 ГОСТ 8509-86 Ст.3 ГОСТ 535-79*		
11	1		КНИ-0001	$L=7095$	1	26,8 кг
11	2		-01	$L=545$	2	2,1 кг
54	3		-3801	ФБА I ГОСТ 5781-82*, $L=230$	35	0,05 кг
			т.п.	КНИ-3800-01		
				<u>Детали</u>		
				Уголок 50x5 ГОСТ 8509-86 Ст.3 ГОСТ 535-79*		
11	1	т.п.	КНИ-0001-02	$L=17215$	1	64,92 кг
54	3		-3801	ФБА I ГОСТ 5781-82*, $L=230$	35	0,05 кг
			т.п.	- КНИ-3800-02		
				<u>Детали</u>		
				Уголок 50x5 ГОСТ 8509-86 Ст.3 ГОСТ 535-79*		
11	1		КНИ-0001-03	$L=2595$	2	9,8 кг
11	2		-04	$L=495$	2	1,87 кг
54	3		-3801	ФБА I ГОСТ 5781-82*, $L=230$	28	0,05 кг
Г.П.	С.С.	М.П.	ТП 411-2-189.88		КНИ-3800	
Нач.отд.	Розачев	С.И.	Узелче закладное		Лист 1	Листов 1
Н.контр.	Соталов	С.И.				
Гл.спец.	Сергеева	М.П.	(МН1; МН2; МН3).		1	1
Рук.г.р.	Сафина	С.И.				
Ст.инж.	Черкасова	М.П.				
СДЮЗГИПРОЛЕСХОЗ						

Альбом 5



размеры в мм

Обозначение	L	L'	Масса кг
0001	7095	6995	26,8
-01	545	445	2,1
-02	17215	17115	64,92
-03	2595	2495	9,8
-04	495	395	1,87

Г.П.	Сергеева	М.П.	ТП 411-2-189.88		КНИ-0001	
Нач.отд.	Розачев	С.И.	Уголок (обратление)		Лист 1	Листов 1
Н.контр.	Соталов	С.И.				
Гл.спец.	Сергеева	М.П.	Уголок 50x5 ГОСТ 8509-86 Ст.3 ГОСТ 535-79*		1	1
Рук.г.р.	Сафина	С.И.				
Ст.инж.	Черкасова	М.П.				
СДЮЗГИПРОЛЕСХОЗ						

Альбом 5

Рис. 1

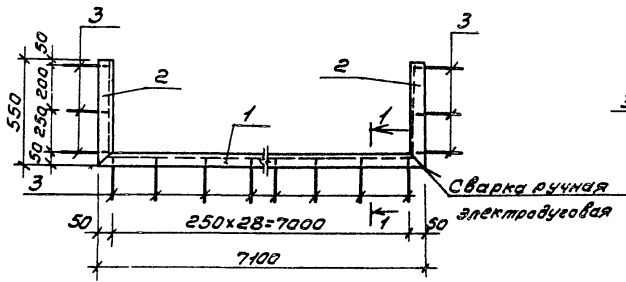
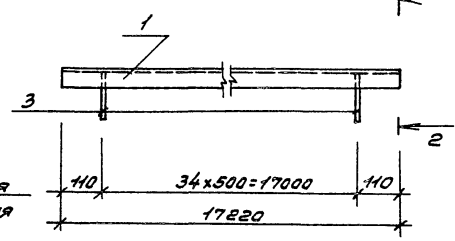
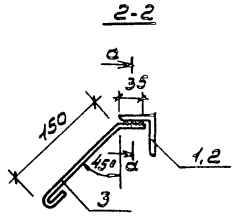
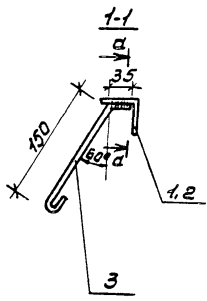
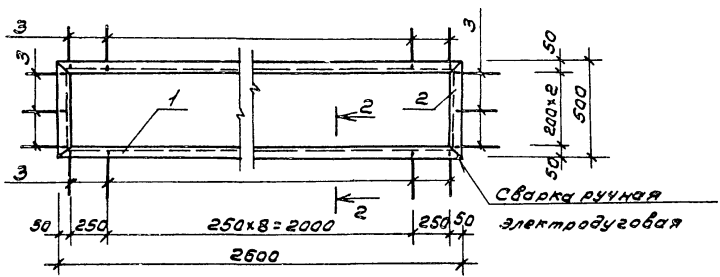


Рис. 2

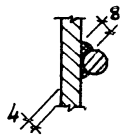


Обозначение	Марка	Рис.	Масса кг
КНИ-3800	МН1	1	32,8
-01	МН2	2	66,72
-02	МН5	3	24,77

Рис. 3

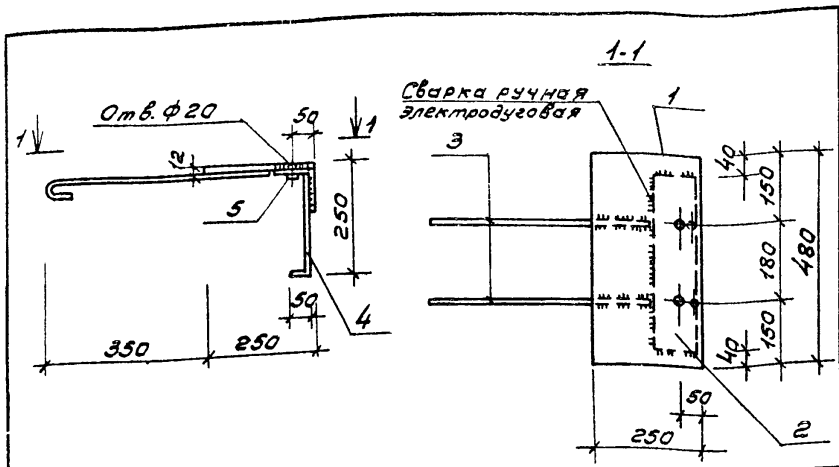


а-а



ГУП Сергеева	И.М.	ТП 411-2-189.88	КНИ-3800 С5	
Нах. лод. Рогов	Ю.М.			
И. лод. Сагалов	Ю.М.			
И. спец. Сергеева	И.М.			
Руч. Сафина	В.М.			
Ст. техн. Черкасова	И.М.	Изделие закладное (МН1, МН2, МН5). Сборочный черт.м.		
		Стандарт	Масса	Масштаб
		Р	С.м. табл.	8/м
		Лист 1	Листов 1	
СОЮЗГИПРОЛЕСХОЗ				

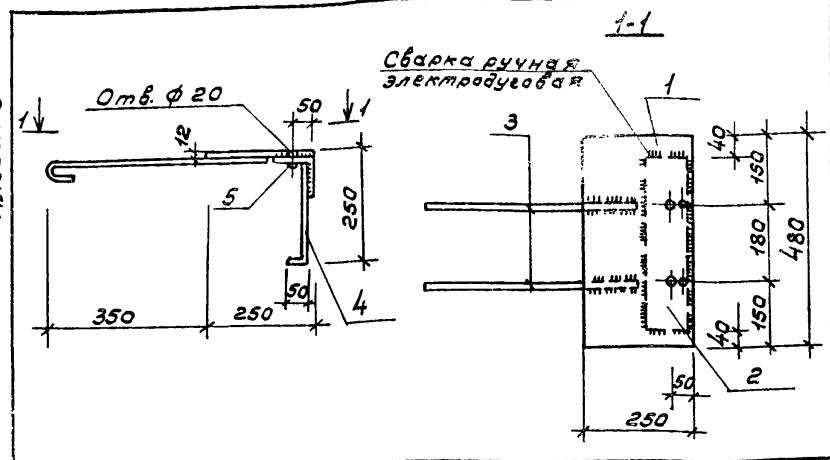
Альбом 5



Формат	Зона	Поз.	Обозначение	Наименование	Кол.	Примечание
				Документация		
12			КМН-ТУ	Технические условия		
				Детали		
54	1		-3901	Полоса -250x12 ГОСТ 103-76* Ст.3 ГОСТ 535-79* E=480	1	11,3 кг
				Уголок L100x10 ГОСТ 8509-86 Ст.3 ГОСТ 535-79*		
54	2		-3902	E=400	1	6,0 кг
54	3		-3903	Ф10A1 ГОСТ 5781-82*, E=550	2	0,7 кг
54	4		-3904	Ф10A1 ГОСТ 5781-82*, E=300	2	0,4 кг
54	5		-3905	Гайка М20 ГОСТ 5915-70*	2	0,1 кг

Г.И.П.	Сергеева	В.И.	ТП 411-2-189.88	КМН-3900
Нач. отд.	Рогов	В.И.		
Н.контр.	Соколов	В.И.		
И.спец.	Сергеева	В.И.	Изделие закладное (мн3)	Стандарт Масса Масса в
Руч.в.	Сафина	В.И.		р 18,5 кг д/м
Ст.инж.	Черкасова	В.И.		Лист 1 Листов 1
				СОЮЗГИПРОЛЕСХОЗ

Альбом 5



Формат	Зона	Поз.	Обозначение	Наименование	Кол.	Примечание
				Документация		
12			КМН-ТУ	Технические условия		
				Детали		
54	1		-4001	Полоса -250x12 ГОСТ 103-76* Ст.3 ГОСТ 535-79* E=480	1	11,3 кг
				Уголок 100x10 ГОСТ 8509-86 Ст.3 ГОСТ 535-79*		
54	2		-4002	E=400	1	6,0 кг
54	3		-4003	Ф12A1 ГОСТ 5781-82*, E=550	2	1,0 кг
54	4		-4004	Ф16A1 ГОСТ 5781-82*, E=300	2	0,94 кг
54	5		-4005	Гайка М20 ГОСТ 5915-70*	2	0,1 кг

Г.И.П.	Сергеева	В.И.	ТП 411-2-189.88	КМН-4000
Нач. отд.	Рогов	В.И.		
Н.контр.	Соколов	В.И.		
И.спец.	Сергеева	В.И.	Изделие закладное (мн4)	Стандарт Масса Масса в
Руч.в.	Сафина	В.И.		р 19,34 кг д/м
Ст.инж.	Черкасова	В.И.		Лист 1 Листов 1
				СОЮЗГИПРОЛЕСХОЗ

Лист 5

Колонт.	Зона	Лист	Обозначение	Наименование	Кол.	Примечание
				<u>Документация</u>		
12			КМУ-ТУ	Технические условия		
12			КМУ-4100Б	Оборудный чертёж		
			т.п.	КМУ-4100		
				<u>(МНБ)</u>		
				<u>Детали</u>		
				Уголок 50x5 ГОСТ 8509-85		
				Ст.3 ГОСТ 535-79*		
11	1		КМУ-0002	$L = 2295$	2	8,65 кг
11	2		-01	$L = 895$	1	3,4 кг
11	3		-02	$L = 645$	1	2,5 кг
11	4		-03	$L = 1445$	1	5,5 кг
11	5		-04	$L = 1695$	1	6,4 кг
64	6		-4101	Ф6А1 ГОСТ 5781-82* $L = 450$	39	0,1 кг
			т.п.	КМУ-4100-01		
				<u>МН7</u>		
				<u>Детали</u>		
				Уголок 50x5 ГОСТ 8509-85		
				Ст.3 ГОСТ 535-79*		
11	1		КМУ-0002-05	$L = 1195$	2	4,52 кг
11	2		-06	$L = 695$	2	2,64 кг
64	3		Ф6А1 ГОСТ 5781-82* $L = 230$		20	0,05 кг

Г.И.П.	Сергеева	И.И.	
И.И.О.П.	Рогович	И.И.О.П.	
И.И.О.П.	Соколов	И.И.О.П.	
И.И.О.П.	Сергеева	И.И.О.П.	
И.И.О.П.	Сафина	И.И.О.П.	
И.И.О.П.	Черкасова	И.И.О.П.	

ТП 411-2-189.88 КМУ-4100

Цзбелле закладное (МНБ; МН7)

Страниц	Лист	Листов
Р	1	1

СОЮЗГИПРОЛЕСХОЗ

Лист 5

Размеры в мм

Обозначение	L	L'	Масса кг
0002	2295	2195	8,65
-01	895	795	3,4
-02	645	545	2,5
-03	1445	1345	5,5
-04	1695	1595	6,4
-05	1195	1095	4,52
-06	695	595	2,64

Г.И.П.	Сергеева	И.И.	
И.И.О.П.	Рогович	И.И.О.П.	
И.И.О.П.	Соколов	И.И.О.П.	
И.И.О.П.	Сергеева	И.И.О.П.	
И.И.О.П.	Сафина	И.И.О.П.	
И.И.О.П.	Черкасова	И.И.О.П.	

ТП 411-2-189.88 КМУ-0002

Уголок (обрамление)

Страниц	Лист	Листов
Р	1	1

Уголок 50x5 ГОСТ 8509-85
Ст.3 ГОСТ 535-79*

СОЮЗГИПРОЛЕСХОЗ

Ансамбль 5

Рис. 4

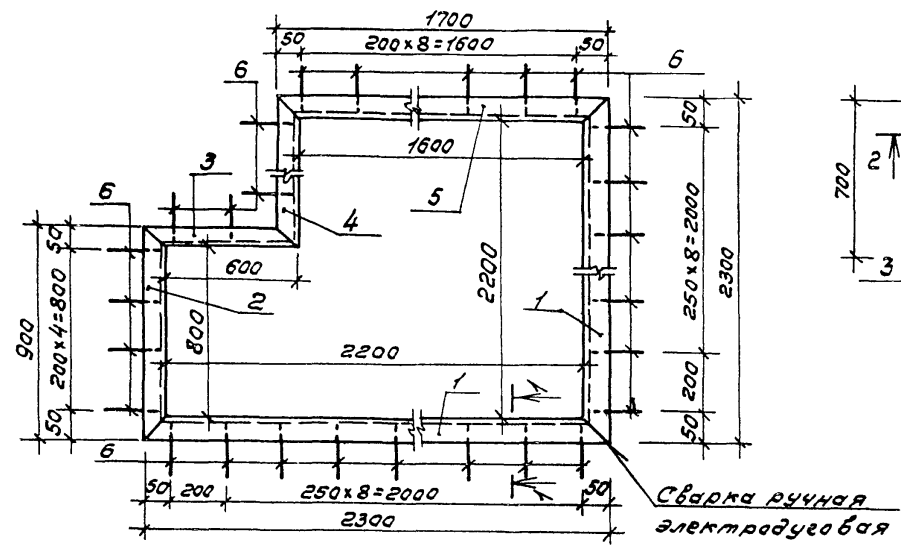
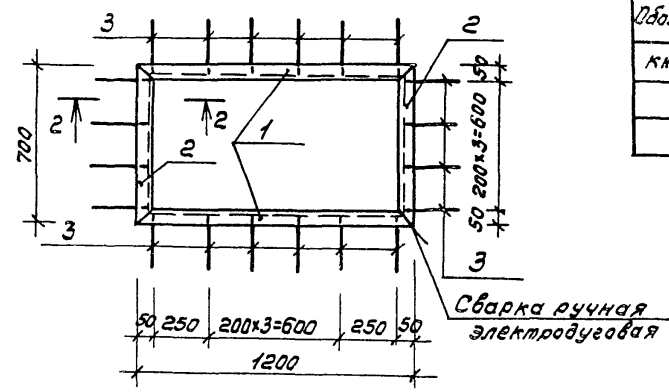
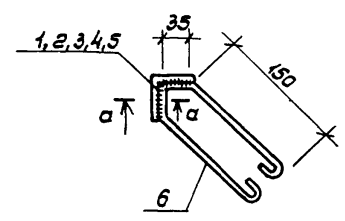


Рис. 5

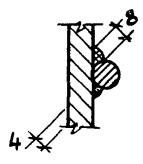


Обозначение	Марка	Рис.	Масса кг
КНИ-4100	МНБ	4	39,4
-01	МН7	5	15,35

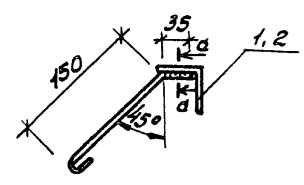
1-1



a-a



2-2



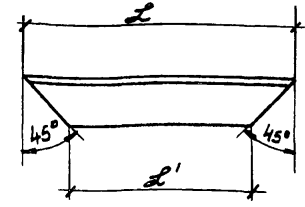
ГЛП	Сергеева	МД/2	ТП 411-2-189.88	КНИ-4100 СБ			
Начальв.	Розачев	Сайку		Изделие закладное (МНБ; МН7). Сборочный чертёж.	Стандия	Масса	Масштаб
Н.констр.	Соколов	Сайку			Р	Ст. табл.	д/м
Д.спец.	Сергеева	МД/1		Лист 1	Листов 1		
Рукер.	Сафина	Сайку				СОЮЗГИПРОБЛЕСХОЗ	

Листом 5

Кол.	Лист	Обозначение	Наименование	Кол.	Примечание
			<u>Документация</u>		
12		КМЧ-ТУ	Технические условия		
12		КМЧ-4200СБ	Оборачивный чертёж		
			Т.п. КМЧ-4200		
			(МНВ)		
			<u>Детали</u>		
			Уголок 50x5 ГОСТ 8509-86 Ст.3 ГОСТ 535-79*		
11	1	КМЧ-0003	Е=1595	2	6,03 кг
11	2	-01	Е=1095	2	4,15 кг
54	3	-4201	ФБАТ ГОСТ 5781-82*, Е=230	24	0,05 кг
			Т.п. КМЧ-4200-01		
			(МН9)		
			<u>Детали</u>		
			Уголок 50x5 ГОСТ 8509-86 Ст.3 ГОСТ 535-79*		
11	1	КМЧ-0003-02	Е=7095	1	26,76 кг
54	3	-4201	ФБАТ ГОСТ 5781-82*, Е=230	29	0,05 кг
			Т.п. КМЧ-4200-02		
			(МН10)		
			<u>Детали</u>		
			Уголок 50x5 ГОСТ 8509-86 Ст.3 ГОСТ 535-79*		
11	1	КМЧ-0003-03	Е=1595	2	6,03 кг
11	2	-04	Е=1495	2	5,65 кг
54	3	-4201	ФБАТ ГОСТ 5781-82*, Е=230	28	0,05 кг

ГЛП	Сергеева	М.В.	ТП 411-2-189.88	КМЧ-4200	Лист 1	Листов 1
Нач. отд.	Розачев	С.И.				
М.контр.	Соколов	С.И.				
Гл. спец.	Сергеева	М.В.				
Рук. гр.	Сафина	С.В.				
Ст. инж.	Черкасова	М.И.	СОЮЗГИПРОДЕСХОЗ			

Листом 5



Размеры в мм

Обозначение	L	L'	Масса, кг
КМЧ-0003	1595	1495	6,03
-01	1095	995	4,15
-02	7095	6995	26,76
-03	1595	1495	6,03
-04	1495	1395	5,65

ГЛП	Сергеева	М.В.	ТП 411-2-189.88	КМЧ-0003	Лист 1	Листов 1
Нач. отд.	Розачев	С.И.				
М.контр.	Соколов	С.И.				
Гл. спец.	Сергеева	М.В.				
Рук. гр.	Сафина	С.В.				
Ст. инж.	Черкасова	М.И.	Уголок (обрамления)		Ст. табл.	δ/м
			Уголок 50x5 ГОСТ 8509-86 Ст.3 ГОСТ 535-79*		СОЮЗГИПРОДЕСХОЗ	

Фланец 5

Рис. 6

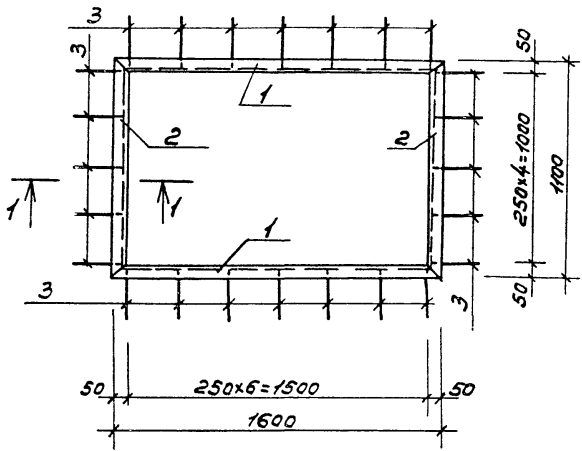


Рис. 8

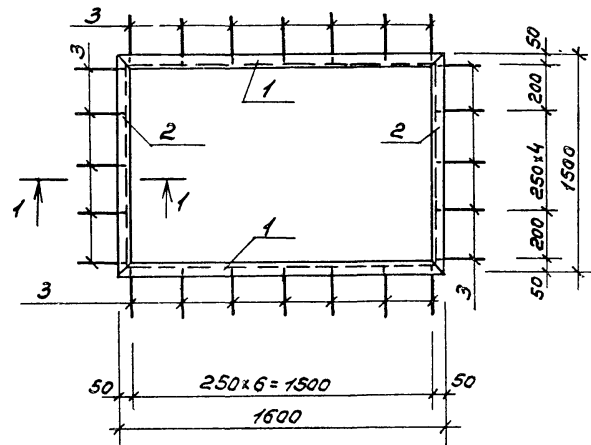
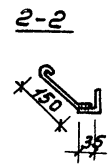
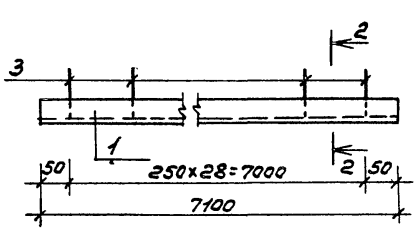
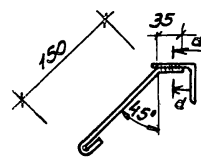


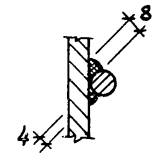
Рис. 7



1-1



a-a



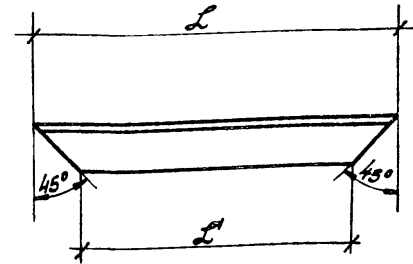
Обозначение	Марка	Рис.	Масса кг
КМУ-4200 МН8	МН8	6	21,58
-01	МН9	7	28,29
-02	МН10	8	24,79

Г.И.П.	Сереева	М.А.		ТП 411-2-189.88	КМУ-4200 СБ		
Нач. отд.	Рогочев	С.И.					
Н. контр.	Сакалоб	С.И.					
Сп. спец.	Сереева	М.А.					
Рук. экз.	Сафина	С.И.					
Ст. инж.	Черкасова	Л.И.		Узелные закладные (МН8; МН9; МН10).	Лист 1	Листов 1	
				СОЮЗГИПРОЛЕССХОЗ			

Альбом 5

Вариант	Зона	Пол	Обозначение	Наименование	Кол.	Примечание
				<u>Документация</u>		
12			кнч-ту	Технические условия		
12			кнч-4300 сб	Сборочный чертёж		
				<u>Т.п. кнч-4300</u>		
				<u>(МН 11)</u>		
				<u>Детали</u>		
				Уголок 50x5 ГОСТ 8509-86 Ст 3 ГОСТ 535-79*		
11	1		кнч-0004	Е=2595	2	9,78 кг
11	2		-01	Е=995	2	3,77 кг
54	3		-4301	Ф89А ГОСТ 5781-82* Е=230	32	0,05 кг
				<u>Т.п. -кнч-4300-01</u>		
				<u>(МН 12)</u>		
				<u>Детали</u>		
				Уголок 50x5 ГОСТ 8509-86 Ст 3 ГОСТ 535-79* Е=2595	2	9,78 кг
11	1		кнч-0004-02	Е=595	2	2,26 кг
11	2		-03	Е=595	2	2,26 кг
54	3		-4301	Ф89А ГОСТ 5781-82* Е=230	28	0,05 кг
				<u>Т.п. -кнч-4300-02</u>		
				<u>(МН 28)</u>		
				<u>Детали</u>		
				Уголок 50x5 ГОСТ 8509-86 Ст 3 ГОСТ 535-79*		
11	1		кнч-0004-04	Е=1145	2	4,32 кг
11	2		-05	Е=755	2	2,85 кг
54	3		-4301	Ф89А ГОСТ 5781-82* Е=330	10	0,13 кг
ГЛП	Сергеева	М.А.	ТП 411-2-189.88		КНЧ-4300	
Нач.отд	Рогочев	В.И.	Узлы закладные		Сталь	
И.контр.	Сokolov	В.И.			Р	Т
Исполн.	Сергеева	М.А.	(МН 11; МН 12; МН 28).		СДНЗГИПРОДСХОЗ	
Рук.гр.	Сафина	С.И.				
Ст.члн	Черкасов	И.И.				

Альбом 5



Размеры в мм

Обозначение	L	L'	масса, кг
-0004	2595	2495	9,78
-01	995	895	3,77
-02	2595	2495	9,78
-03	595	495	2,26
-04	1145	1045	4,32
-05	755	655	2,85

ГЛП	Сергеева	М.А.
Нач.отд	Рогочев	В.И.
И.контр.	Сokolov	В.И.
Исполн.	Сергеева	М.А.
Рук.гр.	Сафина	С.И.
Ст.члн	Черкасов	И.И.

ТП 411-2-189.88 КНЧ-0004

Уголок (обрамления)

Сталь	Масса	Масштаб
Р	См. табл.	8/м
Лист 1	Листов 1	

Уголок 50x5 ГОСТ 8509-86 Ст 3 ГОСТ 535-79* СДНЗГИПРОДСХОЗ

Листом 5

Рис.9

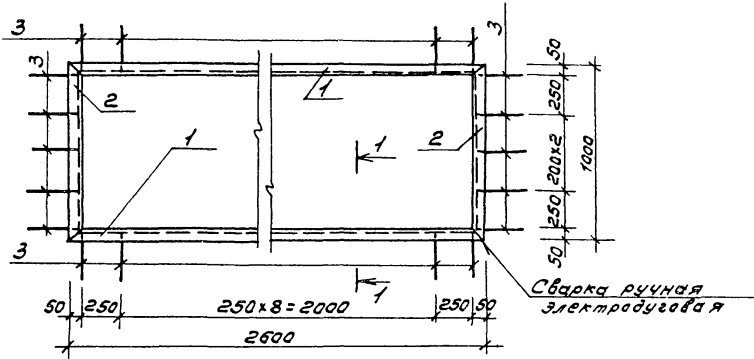


Рис.10

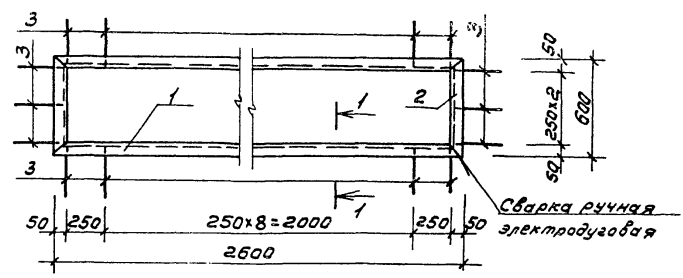
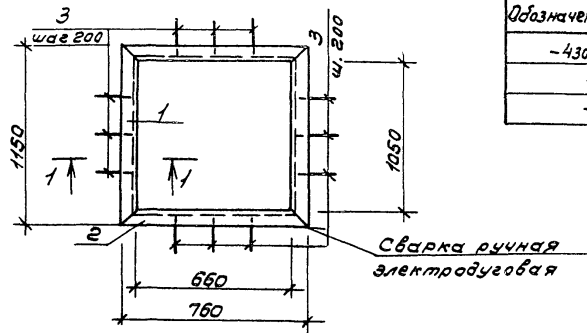
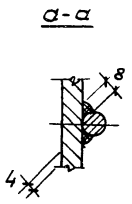
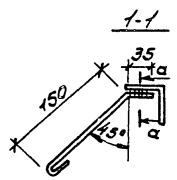


Рис.11



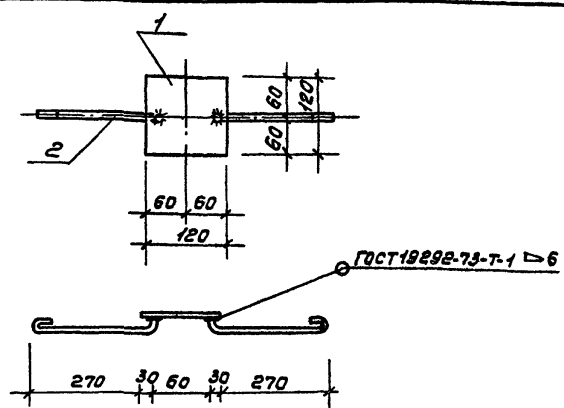
Обозначения	Марка	Рис.	Масса кг
-4300	МН11	9	28,77
-01	МН12	10	25,52
-02	МН20	11	15,64



Г.И.П. Сергеева	М.В.Л.
Н.И.А.П. Роговичев	С.В.Л.
И.К.И.А. Саколов	С.В.Л.
Л.С.Л. Сергеева	М.В.Л.
Р.У.Л. Сафина	С.В.Л.
С.И.И. Черкасова	М.В.Л.

ТП 411-2-189.88		КЖУ-4300 СБ	
Изделие закладное (МН11, МН12, МН20)		Стадия	Масса
Сборочный чертёж.		р	δ/м
		Ст. табл.	δ/м
		Лист 1	Листов 1
СОЗГРУПРОЕКСХОЗ			

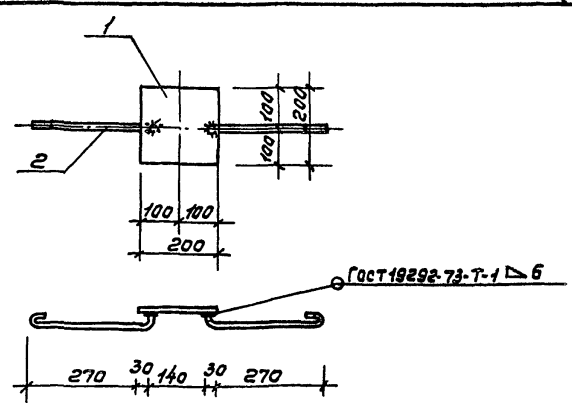
Листом 5



Формат	Зона	Поз.	Обозначение	Наименование	Кол.	Примечание
				<u>Документация</u>		
12				кни-ту Технические условия		
				<u>Детали</u>		
54	1		- 4401	Полоса -120x10 ГОСТ 103-76* Ст 3 ГОСТ 535-79*		
				ρ=120	1	1,13 кг
54	2		- 4402	Ф10x1 ГОСТ 5781-82* ρ=400	2	0,50 кг

ГЛП Сергеева	ИР/К		ТП 411-2-189.88	кни-4400		
Михайлов	Рогович	Солов				
Иконя	Соколов	Солов				
Г.С.Сич	Сергеева	ИР/К	Изделие закладное	Станд	Масса	Масштаб
Рук.ЭР	Сафина	Солов	МН 13	Р	1,63 кг	1:10
Ст.инж.	Черкасова	ИР/К		Лист 1	Листов 1	
				СОЮЗГИПРОЛЕСХОЗ		

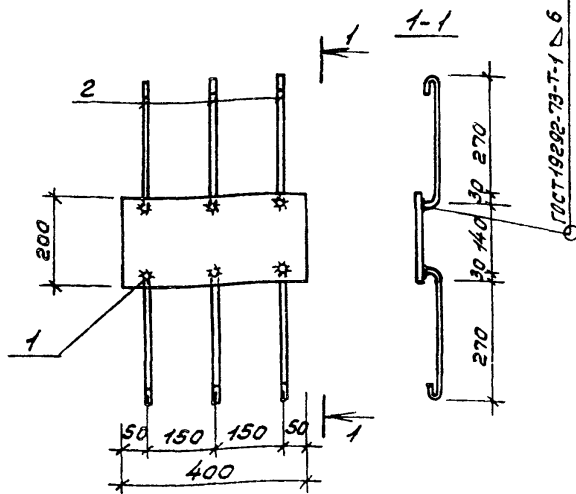
Листом 5



Формат	Зона	Поз.	Обозначение	Наименование	Кол.	Примечание
				<u>Документация</u>		
12				кни-ту Технические условия		
				<u>Детали</u>		
54	1		- 4501	Полоса -200x10 ГОСТ 103-76* Ст 3 ГОСТ 535-79*		
				ρ=200	1	3,14 кг
54	2		- 4502	Ф10x1 ГОСТ 5781-82* ρ=400	2	0,50 кг

ГЛП Сергеева	ИР/К		ТП 411-2-189.88	кни-4500		
Михайлов	Рогович	Солов				
Иконя	Соколов	Солов				
Г.С.Сич	Сергеева	ИР/К	Изделие закладное	Станд	Масса	Масштаб
Рук.ЭР	Сафина	Солов	МН 14	Р	3,14 кг	1:10
Ст.инж.	Черкасова	ИР/К		Лист 1	Листов 1	
				СОЮЗГИПРОЛЕСХОЗ		

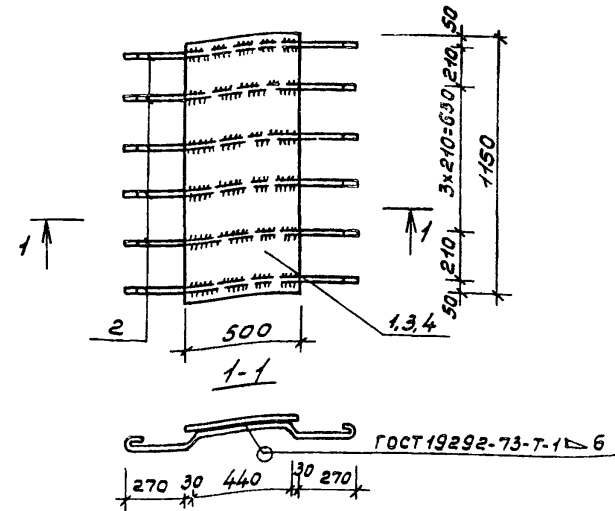
Альбом 5



Формат	Зона	Лист	Обозначение	Наименование	Кол.	Примечание
				<u>Документация</u>		
12			кни-ту	Технические условия		
				<u>Детали</u>		
54	1		-4601	Полоса -200x10; Гост 103-76* Ст3 Гост 535-79* e=400	1	6,28кг
54	2		-4602	Ф10A1 Гост 5781-82*, e=400	6	1,50кг

Глп	Сергеева	М.В.		ТП 411-2-189.88	кни-4600	Сталь	Масса	Масштаб
Нач. отд.	Розачев	В.И.						
Н. контр.	Соколов	В.И.		Изделие закладное МН 15	р	7,78кг	1:10	
Гл. спец.	Сергеева	М.В.						
Дир. эк.	Сафина	С.В.			Лист 1	Листов 1		
Ст. инж.	Черкасова	М.В.			ОЮЗ ГИПРОЛЕСХОЗ			

Альбом 5

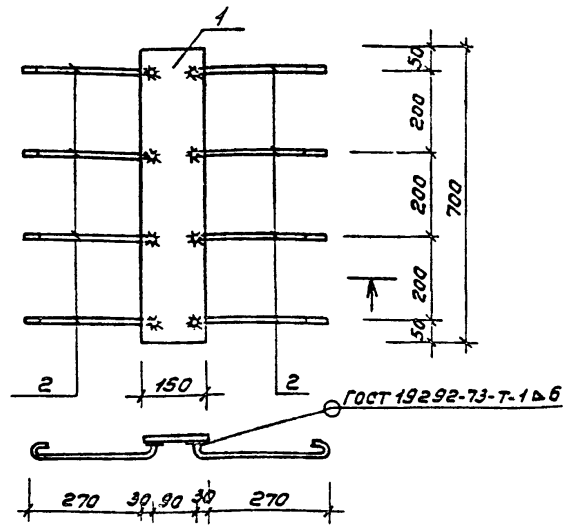


Формат	Зона	Лист	Обозначение	Наименование	Кол.	Примечание
				<u>Документация</u>		
12			кни-ту	Технические условия		
				<u>Детали</u>		
54	1		-4701	Полоса -500x10; Гост 103-76* Ст3 Гост 535-79* e=1150	1	44,44кг
54	2		-4702	Ф10A1 Гост 5781-82*, e=840	6	3,11кг

Глп	Сергеева	М.В.		ТП 411-2-189.88	кни-4700	Сталь	Масса	Масштаб
Нач. отд.	Розачев	В.И.						
Н. контр.	Соколов	В.И.		Изделие закладное МН 16	р	47,55кг	1:20	
Гл. спец.	Сергеева	М.В.						
Дир. эк.	Сафина	С.В.			Лист 1	Листов 1		
Ст. инж.	Черкасова	М.В.			ОЮЗ ГИПРОЛЕСХОЗ			

400327-06 43

Листом 5

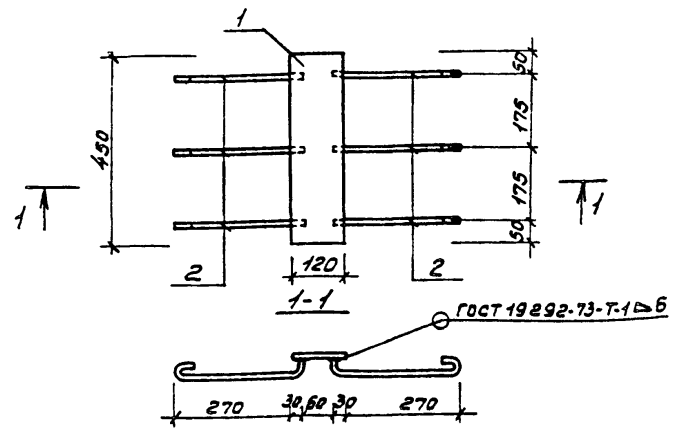


Формат Зона	Лист	Обозначение	Наименование	Кол.	Примечание
			<u>Документация</u>		
12		кми-ту	Технические условия		
			<u>Детали</u>		
64	1	-4801	Листок -150x10 ГОСТ 103-76* Ст3 ГОСТ 535-79* r=700	1	8,25кг
64	2	-4802	Ф100x1 ГОСТ 5781-82* r=400	8	1,97кг

Г.И.П. Сергеева И.И.И.
 И.И.И. Рагачев И.И.И.
 И.И.И. Сакалов И.И.И.
 И.И.И. Сергеева И.И.И.
 И.И.И. Сафина И.И.И.
 И.И.И. Черкасова И.И.И.

ТП 411-2-189.88		кми-4800	
Узелное закладное МН 1?	Стандия	Масса	Масштаб
	Р	10,22кг	1:10
	Лист 1	Листов 1	
СДЮЗГИПРОЛЕСХОЗ			

Листом 5

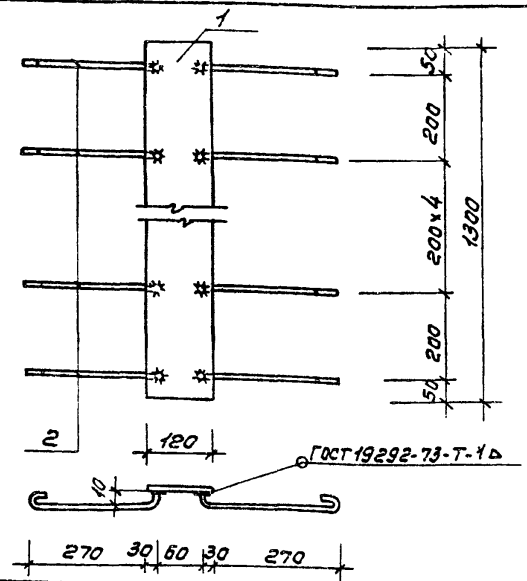


Формат Зона	Лист	Обозначение	Наименование	Кол.	Примечание
			<u>Документация</u>		
12		кми-ту	Технические условия		
			<u>Детали</u>		
64	1	-4901	Листок -120x10 ГОСТ 103-76* Ст3 ГОСТ 535-79* r=450	1	4,24кг
64	2	-4902	Ф100x1 ГОСТ 5781-82* r=400	6	1,50кг

Г.И.П. Сергеева И.И.И.
 И.И.И. Рагачев И.И.И.
 И.И.И. Сакалов И.И.И.
 И.И.И. Сергеева И.И.И.
 И.И.И. Сафина И.И.И.
 И.И.И. Черкасова И.И.И.

ТП 411-2-189.88		кми-4900	
Узелное закладное МН 18	Стандия	Масса	Масштаб
	Р	5,74кг	
	Лист 1	Листов 1	
СДЮЗГИПРОЛЕСХОЗ			

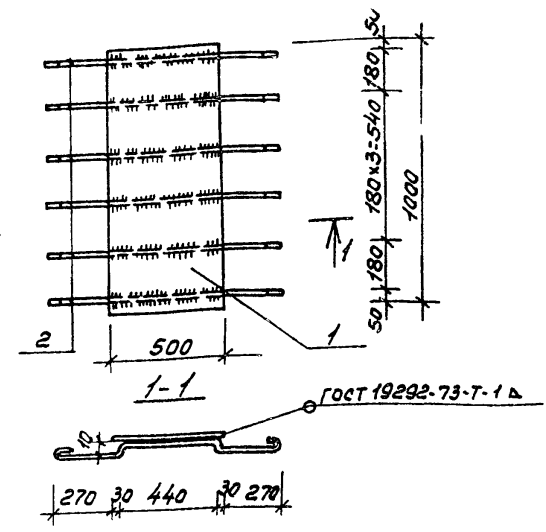
Лист 5



Формат	Зона	Поз.	Обозначение	Наименование	Кол.	Примечание
				<u>Документация</u>		
12			кнж-ту	Технические условия		
				<u>Детали</u>		
64	1		- 5001	Полоса -120x10 ГОСТ 103-76* Ст3 ГОСТ 535-79* P=1300	1	12,25кг
64	2		- 5002	Ф10А ГОСТ 5781-82* P=400	7	1,75кг

Гип	Сергеева	Горь		ТП 411-2-189.88	КЖИ-5000		
Нач.отд.	Рогочев	Степан					
Н.контр.	Соколов	Сидор					
Всп.ч.	Сергеева	Мед					
Рисер.	Сафина	Сидор		Изделие закладное	Стандия	Масса	
Ст. инж.	Черкасова	М.Черг		МН19	Р	14,0кг	
					Лист 1	Листов 1	
					СОЮЗГИПРОЛЕСХОЗ		

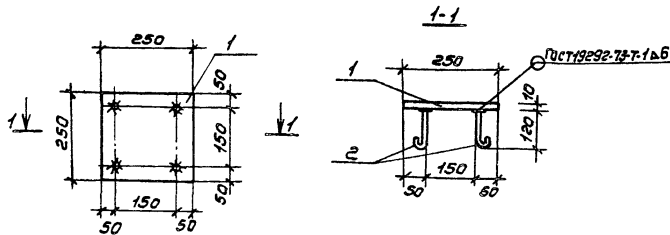
Лист 5



Формат	Зона	Поз.	Обозначение	Наименование	Кол.	Примечание
				<u>Документация</u>		
12			кнж-ту	Технические условия		
				<u>Детали</u>		
64	1		- 5101	Полоса -500x10 ГОСТ 103-76* Ст3 ГОСТ 535-79* P=1000	1	39,25кг
64	2		- 5102	Ф10А ГОСТ 5781-82* P=840	6	3,11кг

Гип	Сергеева	Горь		ТП 411-2-189.88	КЖИ-5100		
Нач.отд.	Рогочев	Степан					
Н.контр.	Соколов	Сидор					
Всп.ч.	Сергеева	Мед					
Рисер.	Сафина	Сидор		Изделие закладное	Стандия	Масса	
Ст. инж.	Черкасова	М.Черг		МН20	Р	42,36кг	
					Лист 1	Листов 1	
					СОЮЗГИПРОЛЕСХОЗ		

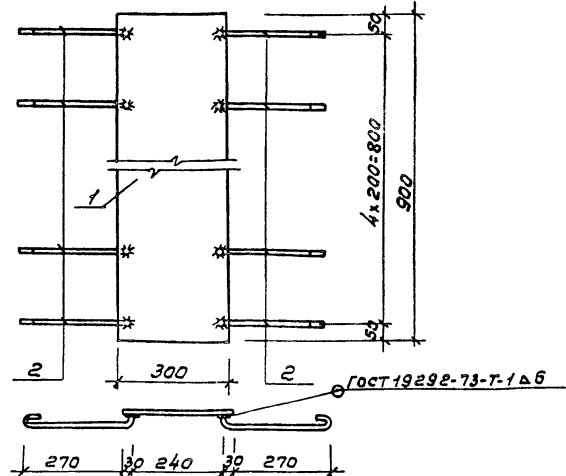
Листом 5



Вид	Элект	Лист	Обозначение	Наименование	Кол.	Примечание
12			- кнш-ту	Технические условия		
<u>Детали</u>						
54	1		- 5201	Полоса -250х10 ГОСТ 103-76* Ст 3 ГОСТ 535-79* E=250	1	4,9 кг
54	2		- 5202	φ10A1; ГОСТ 5781-82* E=170	4	0,4 кг

Г.И.П. Сергеева	И.В.П. Николаев	Н.К.И.Т. Соколов	Л.С.П. Сергеева	Р.У.К.Г. Сафина	С.И.М.И. Черкасова	ТП 411-2-189.88	Кнш-5200	Сталь	Масса	Масштаб	
И.В.П. Николаев	Л.С.П. Сергеева	Р.У.К.Г. Сафина	С.И.М.И. Черкасова	И.В.П. Николаев	Изделие закладное МН 21.						ρ
										Лист 1	Листов 1
С О Ю З Г И П Р Д Л Е С Х О З											

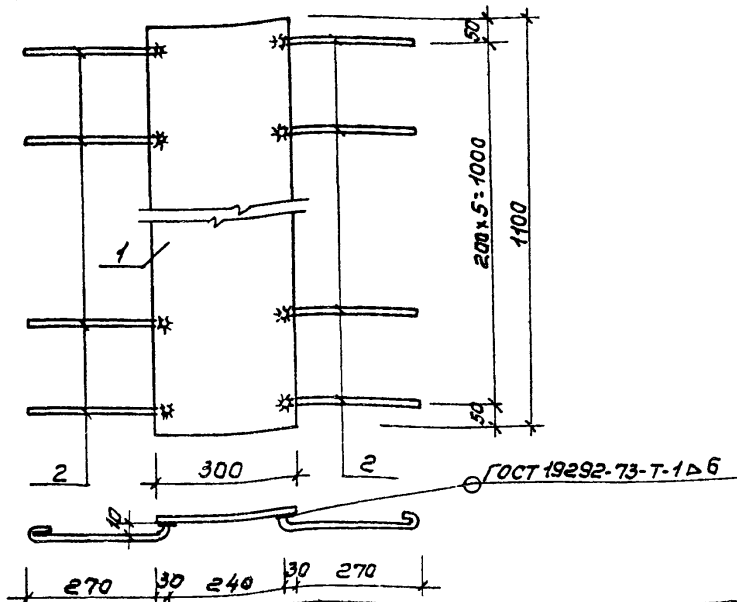
Листом 5



Вид	Элект	Лист	Обозначение	Наименование	Кол.	Примечание
12			- кнш-ту	Технические условия		
<u>Детали</u>						
54	1		- 5301	Полоса -300х10 ГОСТ 103-76* Ст 3 ГОСТ 535-79* E=900	1	21,20 кг
54	2		- 5302	φ10A1; ГОСТ 5781-82* E=400	10	2,50 кг

Г.И.П. Сергеева	И.В.П. Николаев	Н.К.И.Т. Соколов	Л.С.П. Сергеева	Р.У.К.Г. Сафина	С.И.М.И. Черкасова	ТП 411-2-189.88	Кнш-5300	Сталь	Масса	Масштаб	
И.В.П. Николаев	Л.С.П. Сергеева	Р.У.К.Г. Сафина	С.И.М.И. Черкасова	И.В.П. Николаев	Изделие закладное МН 22.						ρ
										Лист 1	Листов 1
С О Ю З Г И П Р Д Л Е С Х О З											

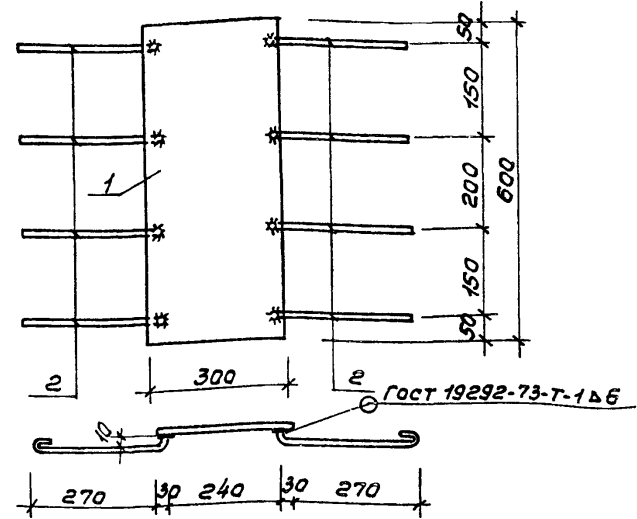
Альбом 5



Формат	Вид	Лист	Обозначение	Наименование	Кол.	Примечание
				Документация		
12			кнч-ту	Технические условия		
				Детали		
64	1		-5401	Полоса -300x10; ГОСТ 103-76* Ст.3 ГОСТ 535-79* E=1100	1	25,92кг
64	2		-5402	Ф10А1; ГОСТ 5781-82* E=400	12	2,96кг

Г.И.П.	Сергеева	И.И.И.		ТП 411-2-189.88	кнч-5400		
Нач.ад.	Розачев	С.С.С.					
Н.контр.	Соколов	С.С.С.					
И.спеч.	Сергеева	И.И.И.					
Рук.гр.	Сафина	С.С.С.					
Ст.инж.	Черкасова	И.И.И.					
				Изделие закладное	Стадия	Масса	Масштаб
				МН-23	Р	28,88кг	1:10
					Лист	Листов 1	
				СОНЗГИПРОЛЕСХОЗ			

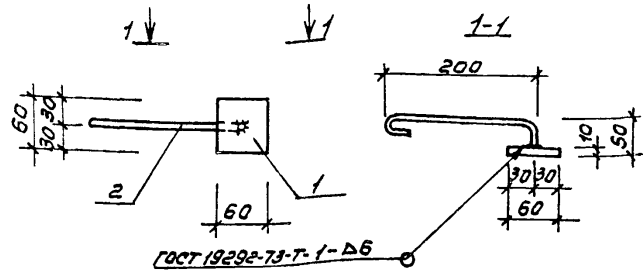
Альбом 5



Формат	Вид	Лист	Обозначение	Наименование	Кол.	Примечание
				Документация		
12			кнч-ту	Технические условия		
				Детали		
64	1		-5501	Полоса -300x10; ГОСТ 103-76* Ст.3 ГОСТ 535-79* E=600	1	14,14кг
64	2		-5502	Ф10А1; ГОСТ 5781-82* E=400	8	1,97кг

Г.И.П.	Сергеева	И.И.И.		ТП 411-2-189.88	кнч-5500		
Нач.ад.	Розачев	С.С.С.					
Н.контр.	Соколов	С.С.С.					
И.спеч.	Сергеева	И.И.И.					
Рук.гр.	Сафина	С.С.С.					
Ст.инж.	Черкасова	И.И.И.					
				Изделие закладное	Стадия	Масса	Масштаб
				МН-24	Р	16,1кг	1:10
					Лист 1	Листов 1	
				СОНЗГИПРОЛЕСХОЗ			

Алюбом 5

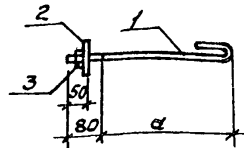


Идет. №	Вид	Лист	Обозначение	Наименование	Кол.	Примечание
				Документация		
12			кнч-ту	Технические условия		
				Детали		
				Полоса -50x10 Гост 103-76*		
				Ст 3 Гост 535-79*		
54	1		-5801	ϕ=60	1	0,38 кг
54	2		-5802	ϕ10A1 Гост 578+82*, ϕ=320	1	0,20 кг

Идет. № подл. Подл. и дата Изд. №

Г.И.П. Сергеева	В.И.П. Рогов	В.И.П. Сагалов	ТП 411-2-189.88	кнч-5800
Нач.от. Сагалов	В.И.П. Сагалов	В.И.П. Сагалов		
Л.спец. Сергеева	В.И.П. Сагалов	В.И.П. Сагалов	Изделие закладное	Стандия
Рук.гр. Сагалов	В.И.П. Сагалов	В.И.П. Сагалов	мн 27	Масса 0,58 кг
Ст.инж. Черкасова	В.И.П. Сагалов	В.И.П. Сагалов		δ/м
				Лист 1
				Листов 1
				СОЮЗГИПРОЛЕСХОЗ

Алюбом 5



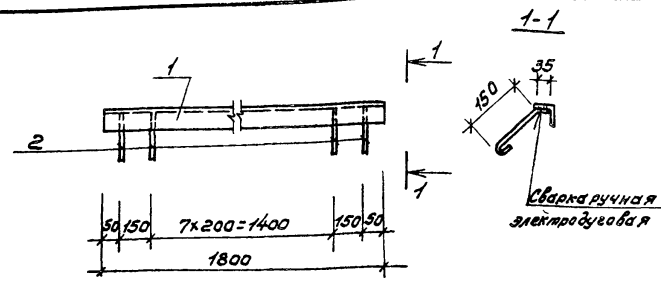
Обозначение	Марка	ϕ	Масса, кг
-кнч-5900	A1	400	0,54
-01	A2	570	0,69

Идет. №	Вид	Лист	Обозначение	Наименование	Кол.	Примечание
				Документация		
12			кнч-ту	Технические условия		
				Детали		
				Стандартные изделия		
54	1			Шайба 12-011 Гост 1137+78*	1	0,01 кг
54	2			Гайка M12 Гост 1137+78*	1	0,02 кг
				Переменные данные для исполнения:		
				т.п. -кнч-5900		
				(A1)		
54	1		-5901	ϕ12A1 Гост 578+82*, ϕ=570	1	0,51 кг
				т.п. кнч-5900-01		
				(A2)		
54	1		-5901-01	ϕ12A1 Гост 578+82*, ϕ=740	1	0,66 кг

Идет. № подл. Подл. и дата Изд. №

Г.И.П. Сергеева	В.И.П. Рогов	В.И.П. Сагалов	ТП 411-2-189.88	кнч-5900
Нач.от. Сагалов	В.И.П. Сагалов	В.И.П. Сагалов		
Л.спец. Сергеева	В.И.П. Сагалов	В.И.П. Сагалов	Изделие закладное	Стандия
Рук.гр. Сагалов	В.И.П. Сагалов	В.И.П. Сагалов	(Анкер А1; А2)	Масса
Ст.инж. Черкасова	В.И.П. Сагалов	В.И.П. Сагалов		Ст. табл.
				δ/м
				Лист 1
				Листов 1
				СОЮЗГИПРОЛЕСХОЗ

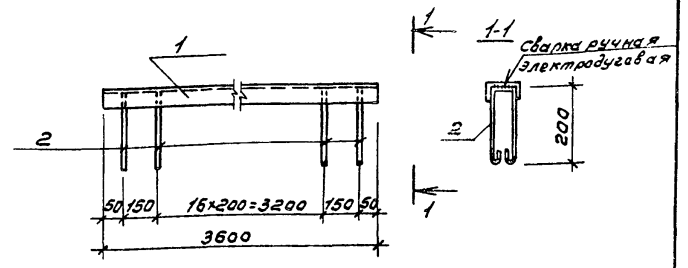
Лист 5



Формат	Зона	Лист	Обозначение	Наименование	Кол.	Примечание
				<u>Документация</u>		
12			кни-ту	Технические условия		
				<u>Детали</u>		
64	1		- 6101	150x150, ГОСТ 8509-86, L=1800	1	6,80кг
64	2		- 6102	ФБАТ ГОСТ 5781-82, E=230	10	0,50кг

ГЧП	Сергеева	И.И.		ТП 411-2-189.88	кни-6100		
Нач. отд.	Роговцев	И.И.					
И.контр.	Соколов	В.И.		Изделие закладное МН 29.	Стандарт	Масса	Плотность
И.спец.	Сергеева	И.И.					
Рук.вр.	Сафина	С.И.					
Инж.	Артамонова	Л.И.					
				Р	2,3кг	8/м	
				Лист 1	Листов 1		
				СОЮЗГИПРОЛЕСХОЗ			

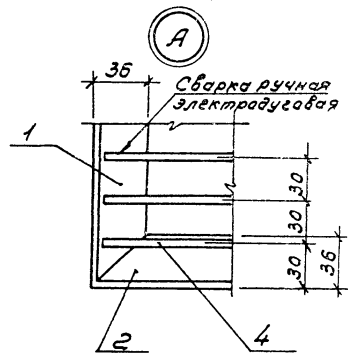
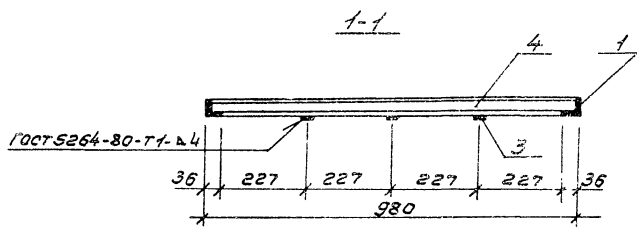
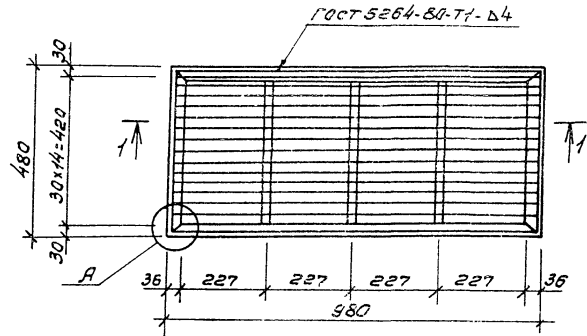
Лист 5



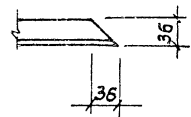
Формат	Зона	Лист	Обозначение	Наименование	Кол.	Примечание
				<u>Документация</u>		
12			кни-ту	Технические условия		
				<u>Детали</u>		
64	1		- 6101	С8, ГОСТ 8240-72, E=3600	1	25,40кг
64	2		- 6102	ФБАТ, ГОСТ 5781-82, E=570	18	2,30кг

ГЧП	Сергеева	И.И.		ТП 411-2-189.88	кни-6100		
Нач. отд.	Роговцев	И.И.					
И.контр.	Соколов	В.И.		Изделие закладное МН 30	Стандарт	Масса	Плотность
И.спец.	Сергеева	И.И.					
Рук.вр.	Сафина	С.И.					
Инж.	Артамонова	Л.И.					
				Р	2,7кг	8/м	
				Лист 1	Листов 1		
				СОЮЗГИПРОЛЕСХОЗ			

Листом 5



Поз. 1.2



Кол-во	Зона	Лист	Обозначение	Наименование	Кол.	Примечание
				Документация		
12			кни-ТУ	Технические условия		
				Металлы		
54	1		-6301	Уголок 35x4 ГОСТ 8509-86 Ст 3 ГОСТ 535-79*		
				l=975	2	2,12 кг
54	2		-6302	l=475	2	1,04 кг
54	3		-6303	Полоса 18x4 ГОСТ 103-76* Ст 3 ГОСТ 535-79*		
				l=408	3	0,23 кг
54	4		-6304	Полоса 30x5 ГОСТ 103-76* Ст 3 ГОСТ 535-79*		
				l=970	17	1,14 кг

Решетку окрасить:
грунтовка ПФ-021 ГОСТ 25129-82
эмаль ПФ-115, серая, ГОСТ 6465-76*

Г/ИП	Сергеева	М/В		ТП 411-2-189.88	кни-6300
И.контр.	Росачев	И.инж.			
И.спец.	Соколов	И.инж.		Решетка МР1	Стандарт
И.инж.	Сергеева	М/В			
И.инж.	Сафина	С.инж.		ρ	28,30
И.инж.	Артamonov	И.инж.		δ/м	
				Лист 1	Листов 1
				ЭНЭЗГИПРОАЭСХОЗ	