

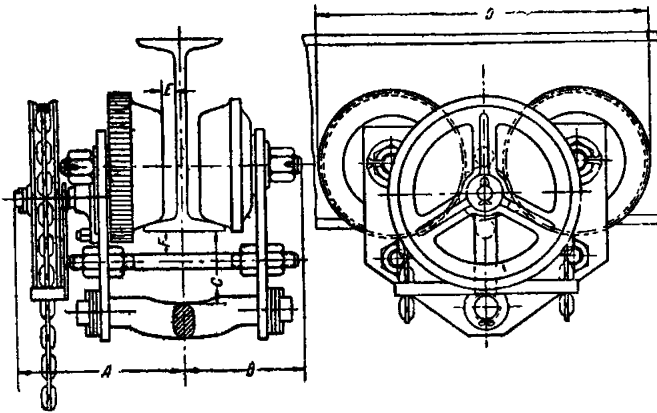
Кошки с ручным приводом

ОСТ
НКТП 2742

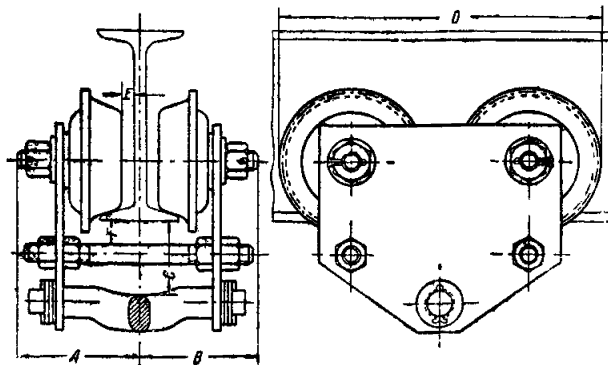
Взамен ОСТ $\frac{6645}{356}$

А. Основные размеры

I. Кошки с механизмом передвижения



II. Кошки без механизма передвижения



Условное обозначение кошки с механизмом передвижения грузоподъемностью в 0,5 т для езды по балке № 24:

КОШКА $\frac{1-0,5}{24}$ ОСТ
НКТП 2742.

Грузоподъемность, т	Номера двутавр. балок ОСТ 2451 по НКТП	Наименьший радиус кривой монорельса, мм	Размеры в мм						Усилие на тяговой цепи механизма передвижения, кг	Вес кошки ориентиров., кг	
			A макс.	B макс.	C макс.	D макс.	E мин.	F мин.		без механизма передвижения	с механизмом передвижения
0,5	14—27	1700			70	350	8	20	15	20	30
1,0	16—33	1700			80	370	8	20	15	25	40
2,0	20—40	2500	250	175	100	410	10	25	15	35	50
3,0	22—45	2800			110	450	12	25	15	50	70
5,0	27—45	2800			130	520	14	30	25	80	100

Примечания. 1. Габаритные размеры указаны при стоянии кошки на прямолинейном участке пути и при совпадении осей кошки и балки.

2. Вес подвешиваемого к кошке ручного подъемного приспособления в величину грузоподъемности не включается.

3. Конструкция кошки должна допускать возможность работы ее на трех последовательных номерах балок, начиная с первого номера, указанного в таблице для каждой грузоподъемности.

4. Кошки грузоподъемности свыше 5 т не стандартизируются.

Б. Технические условия

1. Основные габаритные размеры кошек не должны превышать основных размеров, указанных в разд. А настоящего стандарта. Детали кошек должны быть взаимозаменяемыми и утверждаются СТПН.

2. Траверса кошки должна быть цельнокованной из стали марки Ст. 3 по ОСТ/НКТП 2897: после изготовления она должна быть тщательно отжогжена и очищена от окалины. На поверхности траверсы не допускается подсеков, трещин, раковин, плен и заварки или заделки таковых.

3. Размеры сечения траверсы кошки должны обеспечить свободное надевание на нее стандартных крюков по Ст./СПН 8/1653.

4. Ось ролика изготавливается из стали марки Ст. 5 по ОСТ/НКТП 2897. На оси ролика не допускается черновин и трещин.

5. Ролики должны быть установлены на шарикоподшипниках. Посадка роликов прямо на ось допускается только для кошек грузоподъемностью 0,5 т.

Примечание. Допускается применение шарикоподшипников с пониженной точностью.

6. Шарикоподшипники должны быть надежно защищены от засорения.

Конструкция ролика должна обеспечивать достаточную смазку шарикоподшипников.

7. Щеки кошки изготавливаются из стали марки Ст. 3 по ОСТ/НКТП 2897 или из стального литья по ОСТ 7504.

Щеки кошки из прокатного матадла должны быть хорошо выправлены.

8. Распорные болты должны быть изготовлены из стали марки не ниже Ст. 3 по ОСТ/НКТП 2897.

9. Ролики кошки изготавливаются из чугуна марки СЧ 32 по ОСТ/НКТП 8827/2178 или из стального литья по ОСТ 7504.

10. Ролики кошек с механизмом передвижения могут быть отлиты как одно целое с зубчатым венцом или же зубчатый венец может быть выполнен отдельно.

11. Зубья венца и шестерни допускаются черные литые, тщательно зачищенные.

12. Шестерни механизма передвижения изготавливаются из серого чугуна марки СЧ 32 по ОСТ/НКТП 8827/2178 с твердостью по Бринеллю 180—210.

13. Тяговая звездочка механизма передвижения изготавливается из серого чугуна марки СЧ 28 по ОСТ/НКТП 8827/2178.

14. Шаг звездочки должен совпадать с шагом тяговой цепи.

15. Розетный подшипник изготавливается из серого чугуна марки СЧ 28 по ОСТ/НКТП 8827/2178.

16. Все детали, изготовленные из чугуна, должны иметь чистую поверхность. На зубьях венца и шестерен и на обработанных поверхностях раковины не допускаются.

В остальных местах допускаются мелкие раковины, не нарушающие прочности детали.

17. Тяговая цепь калиброванная. Заусенцы, образующиеся в месте сварки, должны быть защищены; размеры и материалы — по ОСТ/НКТП 2740.

18. Каждая кошка должна быть подвергнута статическому и динамическому испытанию на прочность.

Статическое испытание производится путем подвешивания груза, превышающего на 25% подъемную силу кошки. Испытание длится 15 мин. Динамическое испытание производится путем повторных перемещений кошки по балке вперед и назад не менее двух раз с нагрузкой, превышающей на 10% номинальную грузоподъемность. Перемещение кошки по балке должно происходить плавно. Тяговая цепь должна перемещаться плавно, без набеганий и срывов, и не соскакивать с тяговой звездочки.

Величина перемещения кошки при динамическом испытании должна составлять не менее 2 м в одну сторону.

19. Каждая кошка должна быть снабжена паспортом, в котором должны быть указаны: номер кошки, грузоподъемность, вес груза при динамическом и статическом испытании, дата испытания, подписи и фамилии лиц, производивших испытание, и подпись нач. ОТК завода.

В. Правила приемки

20. Приемке и испытанию подвергается каждая выпускаемая с завода кошка.

21. При наружном осмотре и примерах производятся:

а) проверка размеров, указанных в п. 1;

б) проверка отсутствия внешних пороков (пп. 2, 3, 4, 7, 16, 17).

22. Качество стали удостоверяется сертификатом завода-поставщика. В сомнительных случаях или при отсутствии сертификата представляется акт испытания металла на заводе-изготовителе кошки в соответствии с ОСТ, которому должен удовлетворять данный материал.

23. Соответствие качества чугунного литья ОСТ/НКТП 8827/2178 проверяется по сертификату завода-изготовителя, составленному на основании результатов испытаний пробных образцов от каждой плавки.

В случае сомнений приемщику предоставляется право потребовать производство контрольного испытания над вторым образцом данной плавки.

24. При постановке грузовой кошки на балку все четыре катка должны лежать на плоскости катания.

При прилегании трех катков кошка бракуется.

25. Проверка кошки на прочность производится согласно п. 18 настоящих технических условий.

По окончании обих испытаний кошка разбирается для осмотра. В результате осмотра не должно быть обнаружено видных на-глаз деформаций, прогибов и надрывов. В случае обнаружения таковых, кошка бракуется.

26. Плавность работы тяговой цепи и всей кошки в целом наблюдается во время динамического испытания.

В случае обнаружения набеганий, срывов, а также неплавного перемещения кошки, кошка бракуется; однако заводу-изготовителю предоставляется право после соответствующих исправлений предъявить к приемке ранее забракованные кошки.

При повторной сдаче все испытания производятся вновь.

Г. Маркировка и упаковка

27. Выпускаемые с завода кошки должны быть окрашены масляной краской. Обработанные части и цепи окраске не подлежат, но должны быть смазаны предохраняющим от ржавчины веществом.

28. На щеке кошки должны быть нанесены: марка завода в соответствии с постановлением СНК СССР № 47/4559, номер настоящего ОСТ и должна быть укреплена таблица с указанием грузоподъемности кошки, ее номера и даты испытания на заводе-изготовителе.

29. Упаковка кошек производится в ящики.

Внесен СППН. Утвержден 28/X 1936 г. Срок введения 1/IV 1937 г.