
ФЕДЕРАЛЬНОЕ АГЕНТСТВО
ПО ТЕХНИЧЕСКОМУ РЕГУЛИРОВАНИЮ И МЕТРОЛОГИИ



НАЦИОНАЛЬНЫЙ
СТАНДАРТ
РОССИЙСКОЙ
ФЕДЕРАЦИИ

ГОСТ Р
58406.5—
2020

Дороги автомобильные общего пользования

**СМЕСИ АСФАЛЬТОБЕТОННЫЕ ДОРОЖНЫЕ
И АСФАЛЬТОБЕТОН**

Метод определения истираемости

Издание официальное



Москва
Стандартинформ
2020

Предисловие

1 РАЗРАБОТАН Автономной некоммерческой организацией «Научно-исследовательский институт транспортно-строительного комплекса» (АНО «НИИ ТСК») и Обществом с ограниченной ответственностью «Инновационный технический центр» (ООО «ИТЦ»)

2 ВНЕСЕН Техническим комитетом по стандартизации ТК 418 «Дорожное хозяйство»

3 УТВЕРЖДЕН И ВВЕДЕН В ДЕЙСТВИЕ Приказом Федерального агентства по техническому регулированию и метрологии от 15 мая 2020 г. № 195-ст

4 ВВЕДЕН ВПЕРВЫЕ

5 ДЕЙСТВУЕТ ВЗАМЕН ПНСТ 180—2019

Правила применения настоящего стандарта установлены в статье 26 Федерального закона от 29 июня 2015 г. № 162-ФЗ «О стандартизации в Российской Федерации». Информация об изменениях к настоящему стандарту публикуется в ежегодном (по состоянию на 1 января текущего года) информационном указателе «Национальные стандарты», а официальный текст изменений и поправок — в ежемесячном информационном указателе «Национальные стандарты». В случае пересмотра (замены) или отмены настоящего стандарта соответствующее уведомление будет опубликовано в ближайшем выпуске ежемесячного информационного указателя «Национальные стандарты». Соответствующая информация, уведомление и тексты размещаются также в информационной системе общего пользования — на официальном сайте Федерального агентства по техническому регулированию и метрологии в сети Интернет (www.gost.ru)

© Стандартиформ, оформление, 2020

Настоящий стандарт не может быть полностью или частично воспроизведен, тиражирован и распространен в качестве официального издания без разрешения Федерального агентства по техническому регулированию и метрологии

Содержание

1 Область применения	1
2 Нормативные ссылки	1
3 Термины и определения	2
4 Требования к средствам измерений, вспомогательным устройствам и материалам	2
5 Метод испытаний	3
6 Требования безопасности и охраны окружающей среды	3
7 Требования к условиям испытаний	3
8 Подготовка к выполнению испытаний	3
9 Порядок выполнения испытаний	4
10 Обработка результатов испытаний	4
11 Оформление результата испытания	4
12 Обеспечение точности результата испытания	5

Дороги автомобильные общего пользования**СМЕСИ АСФАЛЬТОБЕТОННЫЕ ДОРОЖНЫЕ И АСФАЛЬТОБЕТОН****Метод определения истираемости**

Automobile roads of general use. Hot asphalt mixtures and asphalt.
Method for determination of abrasion

Дата введения — 2020—06—01

1 Область применения

Настоящий стандарт распространяется на асфальтобетонные дорожные смеси и асфальтобетон и устанавливает метод определения истираемости асфальтобетона.

2 Нормативные ссылки

В настоящем стандарте использованы нормативные ссылки на следующие стандарты:

ГОСТ 12.1.019 Система стандартов безопасности труда. Электробезопасность. Общие требования и номенклатура видов защиты

ГОСТ 166 (ИСО 3599—76) Штангенциркули. Технические условия

ГОСТ Р 58401.10 Дороги автомобильные общего пользования. Смеси асфальтобетонные дорожные и асфальтобетон. Методы определения объемной плотности

ГОСТ Р 58401.13 Дороги автомобильные общего пользования. Смеси асфальтобетонные дорожные и асфальтобетон. Метод приготовления образцов вращательным уплотнителем

ГОСТ Р 58406.4 Дороги автомобильные общего пользования. Смеси асфальтобетонные дорожные и асфальтобетон. Приготовление образцов-плит вальцовым уплотнителем

ГОСТ Р 58406.9 Дороги автомобильные общего пользования. Смеси асфальтобетонные дорожные и асфальтобетон. Метод приготовления образцов уплотнителем Маршалла

ГОСТ Р 58407.5 Дороги автомобильные общего пользования. Асфальтобетон дорожный. Методы отбора проб из уплотненных слоев дорожной одежды

П р и м е ч а н и е — При пользовании настоящим стандартом целесообразно проверить действие ссылочных стандартов в информационной системе общего пользования — на официальном сайте Федерального агентства по техническому регулированию и метрологии в сети Интернет или по ежегодному информационному указателю «Национальные стандарты», который опубликован по состоянию на 1 января текущего года, и по выпускам ежемесячного информационного указателя «Национальные стандарты» за текущий год. Если заменен ссылочный стандарт, на который дана недатированная ссылка, то рекомендуется использовать действующую версию этого стандарта с учетом всех внесенных в данную версию изменений. Если заменен ссылочный стандарт, на который дана датированная ссылка, то рекомендуется использовать версию этого стандарта с указанным выше годом утверждения (принятия). Если после утверждения национального стандарта в ссылочный стандарт, на который дана датированная ссылка, внесено изменение, затрагивающее положение, на которое дана ссылка, то это положение рекомендуется применять без учета данного изменения. Если ссылочный стандарт отменен без замены, то положение, в котором дана ссылка на него, рекомендуется применять в части, не затрагивающей эту ссылку.

3 Термины и определения

В настоящем стандарте применены термины по ГОСТ Р 58401.10, а также следующие термины с соответствующими определениями:

3.1 истираемость асфальтобетона: Механическое свойство асфальтобетона, характеризующее способность сопротивляться воздействию истирания.

3.2 истирание: Один из видов износа асфальтобетона, выражающийся в изменении объема образца под воздействием контактных напряжений от стальных шаров в испытательной установке.

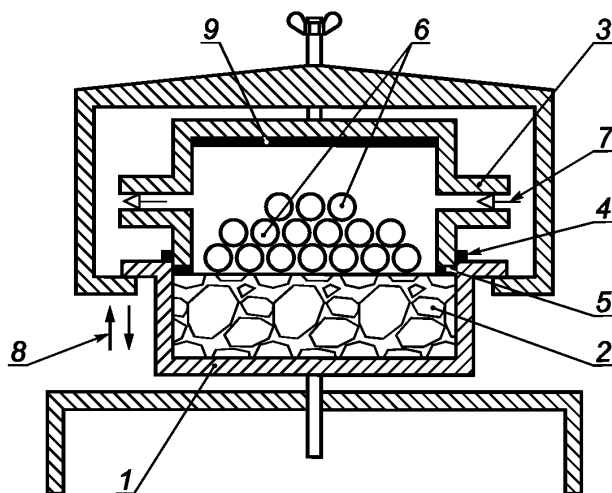
4 Требования к средствам измерений, вспомогательным устройствам и материалам

4.1 Установка испытательная для определения истираемости асфальтобетона (см. рисунок 1), в состав которой входит:

- система управления;
- камера испытательная;
- крышка испытательной камеры из нержавеющей стали с отверстиями для пропуска воды (см. рисунок 2). Снаружи цилиндрической части крышки должна быть канавка, в которую вставляется кольцеобразная резиновая прокладка диаметром $(90,0 \pm 1,0)$ мм и диаметром сечения $(3,0 \pm 0,2)$ мм.

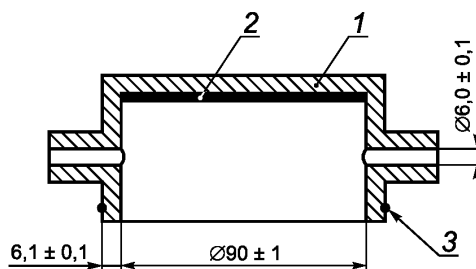
Примечание — Допускается использование металлической сетки или иных приспособлений в выпускном отверстии камеры с целью предотвращения засорения частицами асфальтобетона в шлангах и системе водоотвода;

- пластина круглая резиновая диаметром (90 ± 1) мм и толщиной от 2 до 3 мм;
- устройство стальное зажимное для закрепления крышки на испытательной камере;
- прокладка плоская кольцеобразная резиновая с внешним диаметром $(100,0 \pm 0,2)$ мм и внутренним диаметром $(87,4 \pm 0,2)$ мм;
- насос водяной с производительностью не менее 2,0 л/мин;
- шланги для подачи и отвода воды;
- система охлаждающая с возможностью поддержания температуры воды (5 ± 1) °С в период термостатирования образца и проведения испытания;
- поршень с длиной хода (43 ± 1) мм;
- электромотор.



1 — испытательная камера; 2 — испытуемый образец; 3 — крышка испытательной камеры;
4 — круглая кольцеобразная резиновая прокладка; 5 — плоская кольцеобразная резиновая прокладка;
6 — стальные шары; 7 — направление охлаждающей воды; 8 — направление хода поршня; 9 — круглая резиновая пластина

Рисунок 1 — Схема испытательной установки



1 — крышка испытательной камеры; 2 — круглая резиновая пластина;
3 — круглая кольцеобразная резиновая прокладка

Рисунок 2 — Схема крышки испытательной камеры

4.2 Шары из нержавеющей стали диаметром от 11,50 до 12,01 мм в количестве 40 шт.

4.3 Штангенциркуль по ГОСТ 166.

4.4 Весы, обеспечивающие измерение массы образца с относительной погрешностью 0,1 % от определяемой величины.

5 Метод испытаний

Сущность метода заключается в определении потери объема испытуемого образца диаметром $(100,0 \pm 2,0)$ мм и толщиной $(30,0 \pm 1,0)$ мм, подвергнутого истирающему воздействию стальных шаров в количестве 40 шт. при температуре (5 ± 1) °С в течение (15 ± 1) мин.

6 Требования безопасности и охраны окружающей среды

При работе с асфальтобетонами используют специальную защитную одежду и перчатки.

При выполнении испытаний соблюдают правила по электробезопасности по ГОСТ 12.1.019 и инструкции по эксплуатации оборудования.

Испытанный асфальтобетон утилизируют в соответствии с рекомендациями предприятия-изготовителя, указанными в стандарте организации на материал.

7 Требования к условиям испытаний

При выполнении испытания соблюдают следующие условия для помещений, в которых испытывают образцы:

- температура (22 ± 3) °С;
- относительная влажность не более 80 %.

8 Подготовка к выполнению испытаний

8.1 Изготовление и отбор образцов

8.1.1 Асфальтобетонные образцы приготавливают в соответствии с ГОСТ Р 58406.9 или в соответствии с ГОСТ Р 58401.13 в зависимости от метода проектирования асфальтобетонной смеси.

Примечание — В случае приготовления образцов в соответствии с ГОСТ Р 58401.13 для проведения испытания используют образцы, полученные путем выбуривания цилиндров диаметром $(100,0 \pm 2,0)$ мм.

Допускается для проведения испытания использовать образцы, полученные путем выбуривания цилиндров диаметром $(100,0 \pm 2,0)$ мм из образцов-плит, приготовленных в соответствии с ГОСТ Р 58406.4.

Допускается для проведения испытаний использовать образцы, полученные путем выбуривания цилиндров диаметром $(100,0 \pm 2,0)$ мм из готового асфальтобетонного покрытия в соответствии с ГОСТ Р 58407.5.

Для проведения испытаний необходимо подготовить не менее четырех испытуемых образцов из асфальтобетонной смеси одного состава.

8.1.2 Образцы распиливают в плоскости, перпендикулярной к его оси, таким образом, чтобы толщина полученного отпиленного образца составляла $(30,0 \pm 1,0)$ мм. Полученную часть толщиной $(30,0 \pm 1,0)$ мм считают испытуемым образцом. При распиле следует избегать разрушений и сколов кромок образца.

8.1.3 Испытуемые образцы после распиловки высушивают до постоянной массы. Допускается высушивать испытуемые образцы в сушильном шкафу при температуре не более $50\text{ }^{\circ}\text{C}$.

8.2 Подготовка испытуемых образцов

8.2.1 Для каждого испытуемого образца определяют объемную плотность в соответствии с ГОСТ Р 58401.10.

8.2.2 Испытуемые образцы термостатируют в воде в течение не менее 5 ч при температуре $(5 \pm 1)\text{ }^{\circ}\text{C}$.

8.2.3 После термостатирования образцы извлекают из воды, обтирают влажным полотенцем и определяют массу каждого образца с точностью до 0,1 г.

9 Порядок выполнения испытаний

При проведении испытаний для каждого испытуемого образца выполняют следующие действия:

- помещают испытуемый образец в испытательную камеру (см. рисунок 1). Образцы, приготовленные в лаборатории, устанавливают опиленной поверхностью вверх, образцы, отобранные из покрытия, неопиленной поверхностью вверх. Образец должен быть жестко закреплен в испытательной камере. Допускается использование специальных прокладок между образцом и стенкой камеры с целью предотвращения перемещения образца во время испытания;

- помещают кольцеобразную прокладку на образец, стальные шары в количестве 40 шт. помещают в кольцевую прокладку и закрывают крышку испытательной камеры;

- проводят испытание в течение (15 ± 1) мин при частоте подъема поршня (950 ± 10) циклов в минуту, при этом расход воды должен составлять не менее 2,0 л/мин, а температура воды $(5 \pm 1)\text{ }^{\circ}\text{C}$;

- после завершения испытания образец вынимают из установки и промывают холодной водой;

- обтирают образец влажным полотенцем и определяют массу с точностью до 0,1 г.

10 Обработка результатов испытаний

Истираемость асфальтобетона $I_{аб}$, см³, вычисляют до целого числа по формуле

$$I_{аб} = \frac{m_1 - m_2}{G_{mb}}, \quad (1)$$

где m_1 — масса образца перед испытаниями, г;

m_2 — масса образца после испытания, г;

G_{mb} — объемная плотность образца, г/см³ с точностью до третьего знака после запятой, определяемая по ГОСТ Р 58401.10.

Результат испытаний вычисляют с точностью до целого числа. За результат определения истираемости принимают среднеарифметическое значение результатов не менее четырех испытуемых образцов. Если расхождение между результатами параллельных определений превышает 20 %, то испытание необходимо повторить.

11 Оформление результата испытания

Результат оформляют соответствующим образом с указанием следующей информации:

- обозначение настоящего стандарта;
- дата проведения испытания;

- наименование организации, проводившей испытание;
- идентификация асфальтобетона;
- значение истираемости асфальтобетона.

12 Обеспечение точности результата испытания

Точность результата испытания обеспечивается:

- соблюдением требований настоящего стандарта;
- проведением периодической оценки метрологических характеристик средств измерений;
- проведением периодической аттестации оборудования.

Специалисты, проводящие испытания, должны быть ознакомлены с требованиями настоящего стандарта.

БЗ 2—2020/30

Редактор *Н.В. Таланова*
Технический редактор *И.Е. Черепкова*
Корректор *О.В. Лазарева*
Компьютерная верстка *Е.А. Кондрашовой*

Сдано в набор 27.05.2020. Подписано в печать 15.06.2020. Формат 60×84%. Гарнитура Ариал.
Усл. печ. л. 1,40. Уч.-изд. л. 1,18.

Подготовлено на основе электронной версии, предоставленной разработчиком стандарта

Создано в единичном исполнении во ФГУП «СТАНДАРТИНФОРМ»
для комплектования Федерального информационного фонда стандартов,

117418 Москва, Нахимовский пр-т, д. 31, к. 2.
www.gostinfo.ru info@gostinfo.ru