

ТИПОВОЙ ПРОЕКТ

A- II-300-285.84

A- III-300-285.84

A- IV-300-285.84

Склад инвентаря и оборудования
в подвале служебно-технического здания
ЖЕЛЕЗНОДОРОЖНОГО ТРАНСПОРТА ИЗ МОНОЛИТНОГО ЖЕЛЕЗОБЕТОНА

АЛЬБОМ IV

Отопление, вентиляция. Внутренний водопровод и канализация.
Электроснабжение. Сигнализация и связь.

ТИПОВОЙ ПРОЕКТ

А - II - 300 - 285.84

А - III - 300 - 285.84

А - IV - 300 - 285.84

СКЛАД ИНВЕНТАРЯ И ОБОРУДОВАНИЯ В ПОДВАЛЕ СЛУЖЕБНО-ТЕХНИЧЕСКОГО ЗДАНИЯ ЖЕЛЕЗНОДОРОЖНОГО ТРАНСПОРТА ИЗ МОНОЛИТНОГО ЖЕЛЕЗОБЕТОНА

АЛЬБОМ IV

Состав проекта:

- Альбом I Пояснительная записка.
Альбом II Архитектурные решения. Конструкции железобетонные.
Альбом III Строительные изделия.
Альбом IV Отопление, вентиляция. Внутренний водопровод и канализация.
Электроснабжение. Сигнализация и связь.
Альбом V Спецификации оборудования
Альбом VI Ведомости потребности в материалах.
Альбом VII Сметы для склада А-II
Альбом VIII Сметы для склада А-III
Альбом IX Сметы для склада А-IV

Проект утвержден МПС
приказ №М-38450 от 09.12.83г.
Введен в действие Гипропромтрансстроем
приказ № 179 от 03.09.84 г.

РАЗРАБОТАН
ПРОЕКТНЫМ ИНСТИТУТОМ
„ГИПРОПРОМТРАНССТРОЙ”

Главный инженер института  Рождественский А.С.
Главный инженер проекта  Васильев Ю.Н.

Содержание альбома

Лист	Наименование	Примечание
—	Титульный лист	
—	Содержание альбома	
	<u>Отопление и вентиляция</u>	
	1, 2, и 3 климатические зоны	
ОВ-1	Общие данные(начало)	
ОВ-2	Общие данные (продолжение)	
ОВ-3	Общие данные (продолжение)	
ОВ-4	Общие данные (окончание)	
ОВ-5	Вентиляция. Принципиальная схема.	
ОВ-6	Отопление и вентиляция. План, разрез.	
	Схема системы отопления.	
ОВ-7	Вентиляция. 1, 2 климатические зоны.	
	Вентиляторная. План, разрезы.	
ОВ-8	Вентиляция. 3 климатическая зона.	
	Вентиляторная. План, разрезы.	
ОВ-9	Вентиляция. 1, 2 климатические зоны. Схемы.	
ОВ-10	Вентиляция. 3 климатическая зона. Схемы.	
	4 ^я климатическая зона	
ОВ-11	Общие данные (начало)	
ОВ-12	Общие данные (продолжение)	
ОВ-13	Общие данные (окончание)	
ОВ-14	Вентиляция. Принципиальная схема.	
ОВ-15	Отопление и вентиляция. План. Разрез.	
	Схема системы отопления.	
ОВ-16	Вентиляция. Вентиляторная. План, разрезы.	
ОВ-17	Вентиляция. Схемы.	
	<u>Водопровод и канализация.</u>	
ВК-1	Общие данные.	
ВК-2	План на отм.-4,450. Спецификация системы К1 и канализации грунтовых вод.	
ВК-3	Схема системы В1. Спецификация системы В1.	
ВК-4	План фрагмента 1. Схема системы К1.	
	Деталь установки датчика уровня.	
	Спецификация установки датчика уровня.	

Лист	Наименование	Примечание
	<u>Электротехническая часть.</u>	
ЭМ-1	Общие данные.	
ЭМ-2	1, 2, 3 климатические зоны. Силовое электрооборудование. Схемы принципиальные распределительной сети.	
ЭМ-3	4 климатическая зона. Силовое электрооборудование. Схема принципиальная распределительной сети. План.	
ЭМ-4	Электродвигатель. Схема принципиальная управления.	
ЭМ-5	Шкаф управления 1ШУ. Схема подключения.	
ЭМ-6	1, 2, 3 климатические зоны. Силовое электрооборудование. Планы.	
ЭМ-7	4 ^я климатическая зона. Электроосвещение. План.	
ЭМ-8	1, 2, 3 климатические зоны. Электроосвещение. План.	
ЭМ-9	Силовое электрооборудование. Электроосвещение. Спецификации.	
ЭМ-10	Ведомости объемов электромонтажных и строительных работ, изделий МЭЗ, изделий и материалов для изготовления изделий МЭЗ.	
	<u>Сигнализация и связь</u>	
СС-1	План. Общие данные.	

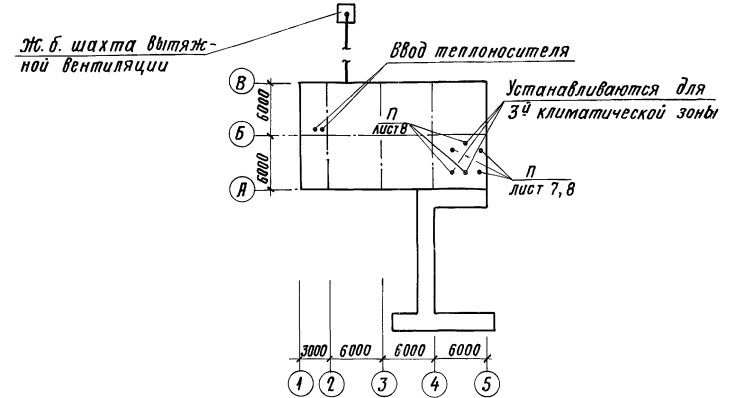
Ведомость рабочих чертежей основного комплекта

Лист	Наименование	Примечание
1	Общие данные (начало)	
2	Общие данные (продолжение)	
3	Общие данные (продолжение)	
4	Общие данные (окончание)	
5	Вентиляция. Принципиальная схема.	
6	Отопление и вентиляция. План, разрез, схема системы отопления.	
7	Вентиляция. 1,2 климатические зоны.	
	Вентиляторная. План, разрезы.	
8	Вентиляция. 3 климатическая зона.	
	Вентиляторная. План. Разрезы.	
9	Вентиляция. 1,2 климатические зоны. Схемы.	
10	Вентиляция. 3 климатическая зона. Схемы.	

Ведомость ссылочных документов

Обозначение	Наименование	Примечание
	Защитные устройства на воздухо-заборах и газовыхлопах.	
ТДК-Н-1-68, ч. II, разд. II	Внутреннее оборудование	
ТДК-Н-1-67, ч. II, разд. III	Герметизирующие устройства и компенсация вводов.	
ТДК-Н-1-70, ч. II, разд. III, ал. 4	Заслонки воздушные круглого сечения.	
5.904-13, вып. 1-7	Гибкие вставки к центробежным вентиляторам.	
5.904-5,	Детали креплений воздухопроводов	
5.904-1, вып. 1	Решетки щелевые регулирующие, тип Р.	
1.4.94-10	Установка дверей и противовзрывных устройств.	
ТДК-Н-1-70 ч. II разд. III, ал. 3		

План - схема



Основные показатели по чертежам отопления и вентиляции

Наименование здания (сооружения), помещения.	Объем, м ³	Периоды года при т ⁰ , С	Расход тепла, ккал/час			Расход холода ккал/ч	Установленная мощность электродвигат. кВт.
			на отопление	на вентиляцию	на горячее водоснабжение		
Склад	424	-20°	1800	—	—	1800	1,47 / 3,12
инвентаря и	424	-30°	2300	—	—	2300	1,47 / 3,12
оборудования	424	-40°	2900	—	—	2900	1,47 / 3,12

В знаменателе указана мощность электродвигателей для 3^й климатической зоны.

Альбом IV

Титловый проект Я-II, III, IV-300-285.84

Лист № таб. Изданы и дата. Взам. инв. №

Проект выполнен в соответствии с действующими нормами и правилами и обеспечивает взрывопожаробезопасную эксплуатацию при соблюдении предусмотренных проектом мероприятий.

Гл. инженер проекта Ю.Васильев (Васильев)

Привязан			
Инв. №		Я-II, III, IV-300-285.84	ОВ
Л. инж. Васильев	В.В.В.	Склад инвентаря и оборудования в подвале служебно-технического здания ж.б. транспорта из монолитного железобетона.	Стадия Лист Листов
Н. контр. Доброславский	С.В.В.	1,2 и 3 климатические зоны. Общие данные. (начало)	РП 1 17
Нач. отд. Прушкевич	И.И.И.		Гипропромтрансстрой
Л. спец. Пинкевич	И.И.И.		
Ист. разд. Глимчер	В.В.В.		
Проверил Глимчер	В.В.В.		
Проектировал Юсим	В.В.В.		

Характеристика отопительно - вентиляционных систем

Обозначение системы	Кол. систем	Наименование обслуживаемого помещения (технологического оборудования)	Тип установки агрегата	Вентилятор					Электродвигатель			Фильтр				Противо-взрывное устройство при токе выт.ж	Применения					
				Тип, установка по кривой дощит	№	Объем, м³/ч	Полное давление, кгс/м²	Л, м³/ч	Р, кгс/м²	П, об/мин	Тип исполнения по верховоздуше	М, кВт	П, об/мин	Тип	№			Кол.	ΔР, кгс/м²	концентрация, мг/м³	начальная	конечная
1 климатическая зона																						
п	1	Помещение для укрываемых	ЭРВ 72-3	В-Ц4-70	4	1	10°	1200	24	935	4А71А6	0.37	935	ФЯР	—	3	1.5	—	—	УЭС-1	УЭС-1	I режим
п	2		ЭРВ-600/300	ЭРВ-600/300	—	1	10°	600	60	1500	4АА63	0.55	1500	—	—	—	—	—	—	—	—	
п*	1	"	ЭРВ 72-3	В-Ц4-70	4	1	10°	1800	16	935	4А71А6	0.37	935	—	—	—	—	—	—	—	—	II режим
п	2		ЭРВ 600/300	ЭРВ-600/300	—	1	10°	300	125	3000	4АА63	0.55	3000	ПФП-1000 ФЛУ-200	—	1	15/55	—	—	МЭС	УЭС-1	
2 климатическая зона																						
п	1	Помещение для укрываемых	ЭРВ 72-3	В-Ц4-70	4	1	10°	1800	24	935	4А71А6	0.37	935	ФЯР	—	3	2.2	—	—	УЭС-1	УЭС-1	I режим
п	2		ЭРВ-600/300	ЭРВ-600/300	—	1	10°	600	60	1500	4АА63	0.55	1500	—	—	—	—	—	—	—	—	
п*	1	"	ЭРВ 72-3	В-Ц4-70	4	1	10°	2400	20	935	4А71А6	0.37	935	—	—	—	—	—	—	—	—	II режим
п	2		ЭРВ 600/300	ЭРВ-600/300	—	1	10°	300	125	3000	4АА63	0.55	3000	ПФП-1000 ФЛУ-200	—	1	15/55	—	—	МЭС	УЭС-1	
3 климатическая зона																						
п	1	Помещение для укрываемых	ЭРВ 72-3	В-Ц4-70	4	1	10°	1800	26	935	4А71А6	0.37	935	ФЯР	—	3	2.5	—	—	УЭС-1	УЭС-1	I режим
п	5		ЭРВ-600/300	ЭРВ-600/300	—	1	10°	400	60	1500	4АА63	0.55	1500	—	—	—	—	—	—	—	—	
п*	1	"	ЭРВ 72-3	В-Ц4-70	4	1	10°	1900	24	935	4А71А6	0.37	935	—	—	—	—	—	—	—	—	II режим
п	5		ЭРВ 600/300	ЭРВ-600/300	—	1	10°	280	125	3000	4АА63	0.55	3000	ПФП-1000 ФЛУ-200	—	2	15/85	—	—	МЭС	УЭС-1	

* Установка работает на рециркуляции

Условные обозначения

к листу ОВ-5

к листам ОВ-9; 10.

- Граница герметизации.
- Дверь герметическая
- Защитно - герметическая дверь (ставень)
- Защитное устройство на стене
- Защитное устройство на воздуховоде
- Клапан избыточного давления
- Воздуховод
- Герметический клапан
- Электроручной вентилятор ЭРВ-600/300 с указателем расхода воздуха.
- Центробежный вентилятор ЭРВ-72-3
- Префильтр ПФП-1000
- Фильтр-поглотитель
- Тягонапормер ТНЖ-Н
- Фильтр ФЯР
- Железобетонная вентшахта
- Металлическая сетка на воздуховоде.
- Направление движения воздуха
- Префильтр ПФП-1000
- Воздушная заслонка
- Гибкая вставка к вентилятору.

1. Теплоноситель на нужды отопления - вода 95-70°С.
2. Районы привязки с расчетной температурой наружного воздуха - 20; -30; -40°С.
3. Температура внутри сооружения +10°С.
4. Вентиляция разработана для 1,2 и 3 климатических зон в соответствии с СНиП II-11-77 для режимов чистой вентиляции и фильтровентиляции.
5. Воздухоподача осуществляется электроручными вентиляторами.
6. Воздуховоды до гермоклапанов изготавливаются из стальных труб по ГОСТ 10704-76, после гермоклапанов из листовых стали по ГОСТ 19904-74, согласно СНиП II-33-75.
7. Воздуховоды из стальных труб, проходящие в грунте, выполняются с усиленной изоляцией по СНиП II-45-75 гл.10.

Алюмин IV

Типовой проект А-II, III, IV - 300-285.84

Имя и фамилия, должность и дата, Формат файла

		А-II, III, IV - 300-285.84		ОВ
Привязан	Инв. №	Линк по Васильев	И. КОНТ. Давыдов	Супер инвентаря и оборудования в плане гражданско-технического здания ж.д. транспорта из монолитного железобетона.
		Нач. отд. Грушевкин	Гл. спец. Гринкевич	Статус Лист Листов
		Авт. разра. Глимчер	Проектир. Глимчер	ТР 2
		Проектир. Юсим		1,2,3 кл.з. Общие данные (продолжение)
				Гипропромтрансстрой г. Москва.

20101-07 5

Спецификация систем отопления и вентиляции.

Альбом IV

Типовой проект А-II, III, IV-300-285.84

Имя и подл. Подпись и дата. Визы и штампы

Марка поз	Обозначение	Наименование	Кол.	Масса, кг	Примечание
1.	2.	3.	4.	5.	6.
		<u>Отопление</u>			
1.	ГОСТ 18161-72	Вентиль запорный муфтовый 15КЧ18ПФ15	3		
2.		Трубопровод из водогазопроводных труб по ГОСТ 3262-75*, легкие			
		φ 15	25	м	
		То же - 20°, -30°, φ 20	77	"	
		То же - 40° φ 25	77	"	
3.	Т.Д.К.-Н-1-70 ч II разд. III ал. 4	Неподвижная опора - 20°, - 30°, - 40°	3		
4.		Окраска трубопроводов масляной краской за два раза - 20°, - 30°, - 40°	50		н ²
		<u>Вентиляция</u>			
		и 2 климатические зоны			
1.	Волгоградское учебно-проектное пр-тие всероссийского общества глухих	Ручной герметический клапан 0112.200	1		
2.	"	0112.200	1		
3.	"	0112.200	1		
4.	"	0112.300	1		
5.	"	0112.300	1		
6.	"	0112.300	1		
7.	"	0112.300	1		
8.	"	0112.300	1		
9.	5.904-13 вып. 1-7	воздушная заслонка РЗ15Р	2		
10.	Приобретается через местные органы г.о.	Электроручной вентилятор ЭРВ600/300 электродвигатель 4АА63 N=0.55 кВт	2	56	
11.	Крюковский вентиляторный завод	Установка электроручного вентилятора ЭРВ 72-3. Комплектно а) вентилятор в-44-70-4 положение ЛО° б) электродвигатель 4А71А6 N=0.37 кВт. п=935 об/мин в) редуктор Ц2У-100-31.5-21 п=30 об/мин	1.	115	

1.	2.	3.	4.	5.	6.
12.	Приобретается через местные органы г.о.	Фильтр-поглотитель ФЛУ-200	6		
13.	"	Предфильтр ПФП-1000	1		
14.	Учреждение УС-319/56	Фильтр "ФЯР"	3		
15.	Т.Д.К.-Н-1-68 ч II разд. II	МВС (открытое исполнение)	2		
16.	"	УЗС-1 (открытое исполнение)	1		
17.	"	УЗС-1 в коробке на воздуховоде	1	211	
18.	Волгоградское учебно-производственное пр-тие	Клапан избыточного давления КИД-200	2.	7.1	
19.	Через местные органы г.о.	Расходомер	1		
20.	"	Тягонапомер ТНЖ-Н	2		
21.	ГОСТ 18161-72	Вентиль запорный муфтовый 15КЧ18П φ 20	2		
22.		Трубопровод из водогазопроводных труб ГОСТ 3262-75* (легкие) φ 20	8		м
23.		Трубопровод из электросварных труб ГОСТ 10704-76 φ 219×6	13		м
		φ 325×7	4		м
		φ 426×7	1		м
24.		Трубопровод из бесшовных горячекатаных труб ГОСТ 8732-78 φ 108×4	6		м
		φ 480×9	10		м
25.		Воздуховод из тонколистовой стали ГОСТ 19904-74 δ=0.5 мм φ 100	1		м
		" φ 200	7		м
		δ=0.6 мм 1 зона φ 315	78		м
		" 2 зона φ 315	58		м
		" 2 зона φ 355	20		м
		" φ 400	4		м
26.	1.494-10	Решётка щелевая			

1.	2.	3.	4.	5.	6.
		Р 200-II	2		
27.	ГОСТ 4601-73	Сетка с ячейкой 20×20 проволока δ=1.6 мм	1		м ²
28.		Окраска воздухопроводов и оборудования за два раза масляной краской	100		м ²
29.		Крепление воздухопроводов	-	55	
30.		Двигок на воздуховоде 200×150 (н)	17		лист 9
31.	СНИП II-45-75 гл. 10	Усиленная изоляция труб φ 480×9	10		м
32.	5.904-5	Гибкая вставка ВВ-19	1		
33.	"	Гибкая вставка ВВ-12	1		

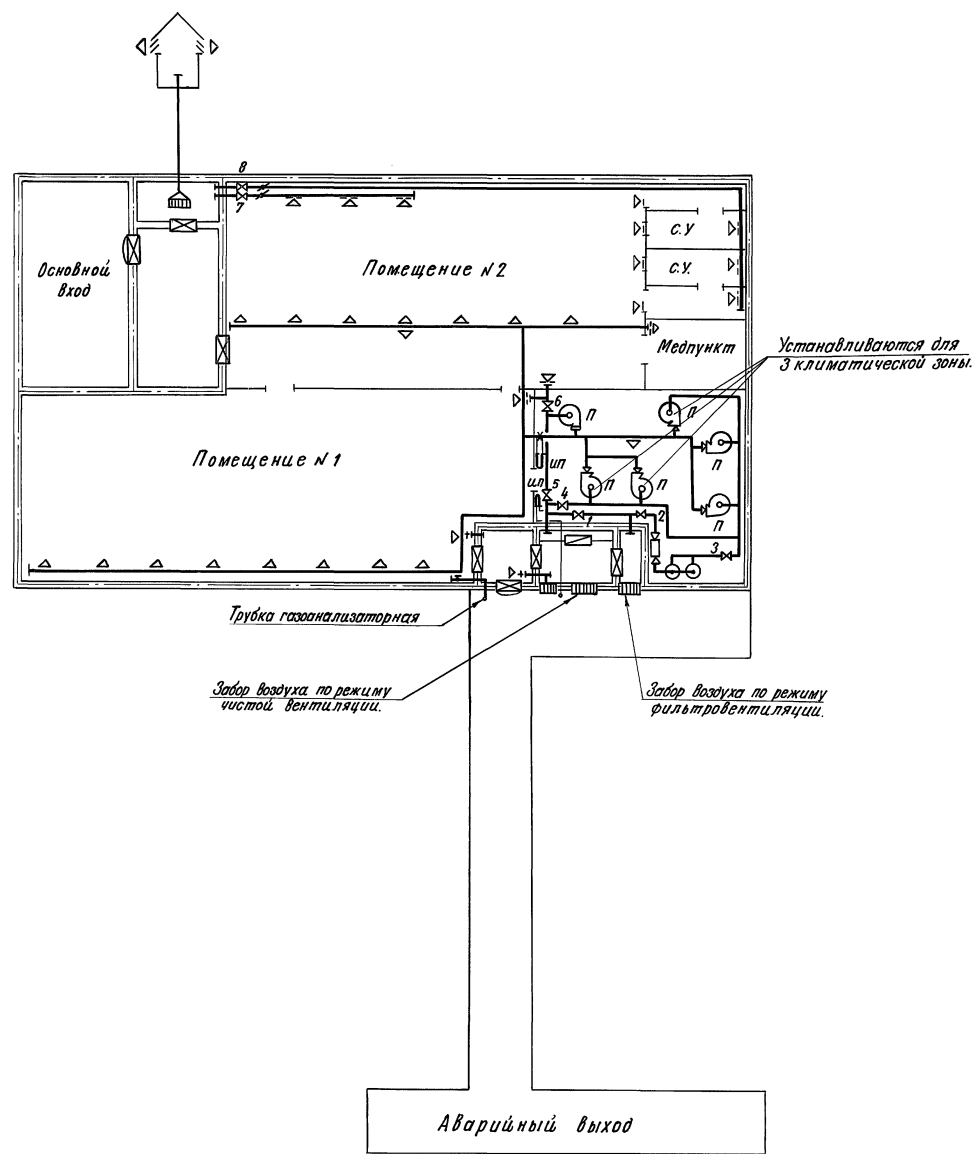
Привязан
Ц.н.в. Н

А-II, III, IV-300-285.84 ОВ

Служ. по	Васильев	Иванов	Склад инвентаря и оборудования в подвале служебно-технического здания Ж.О. транспорта из монолитного железобетона	Статьи	Лист	Листов
Н.контр.	Александрский	К.С.		ТР	3	
Нач.отд.	Грушкевич	М.И.	1,2,3 кл.з. Общие данные (продолжение)	Гипропромтрансстрой г. Москва		
Гл. спец.	Гринкевич	С.И.				
Инж. разд.	Глишчер	С.И.				
Проверил	Глишчер	С.И.				
Проектир.	Юсим	С.И.				

Альбом IV

Типовой проект А-IV, III, IV - 300 - 285.84



Положение герметических клапанов при различных режимах работы систем вентиляции.

Режимы	Системы	№№ герметических клапанов	
		Открыт	Закрыт
I режим - чистая вентиляция	Приточная	4; 5	1; 2; 3; 6
	Вытяжная	7; 8	—
II режим - фильтровентиляция	Приточная	2; 3; 6	1; 4; 5
	Вытяжная	7; 8	—

Баланс объемов воздуха по режимам вентиляции.

Климатическая зона	Режим вентиляции	Подача нар. воздуха на чел. м³/час.	Общее к-во воздуха м³/час.	К-во возд. уобл. из сооруже-ния м³/час.	К-во возд. уобл.ем. через тамбур м³/час.	Утечка (подпор) м³/час.	Кубатура сооруже-ния м³.	Крат-ность об м³/час.
1	I	8	2400	2160	—	—	424	5.66
	II	2	600	346	116	254		1.42
2	I	10	3000	2700	—	—	424	7.08
	II	2	600	346	116	254		1.42
3	I	11	3300	2970	—	—	424	7.78
	II	4.67	1400	1146	116	254		3.30

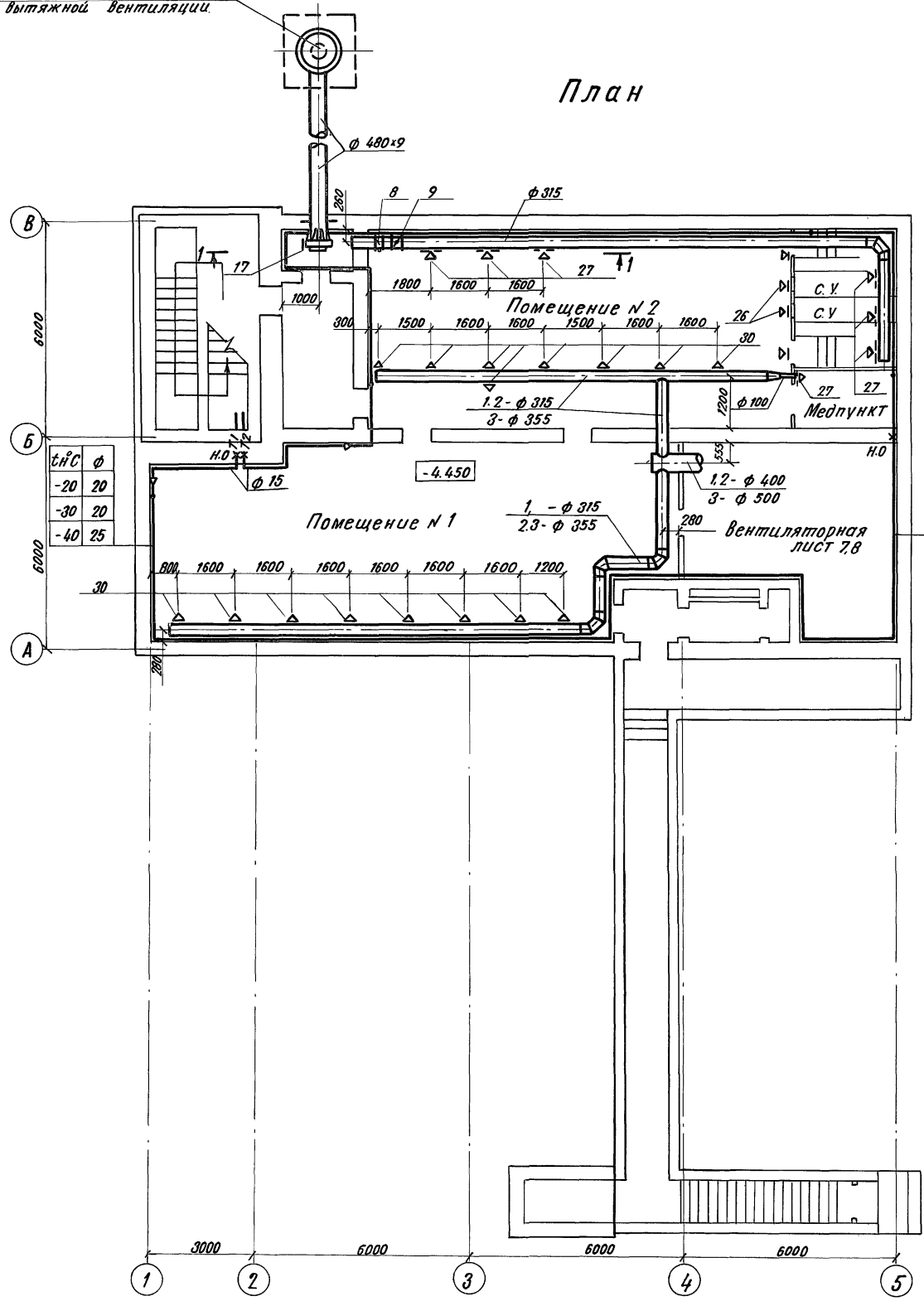
1. Подпор принят равным 5 мм вод. ст.
2. Гермоклапан "1" открывается при нарушении одного из воздухозаборов.
3. Условные обозначения см. лист 08-2.

Имя и фамилия
Подпись и дата
Время года

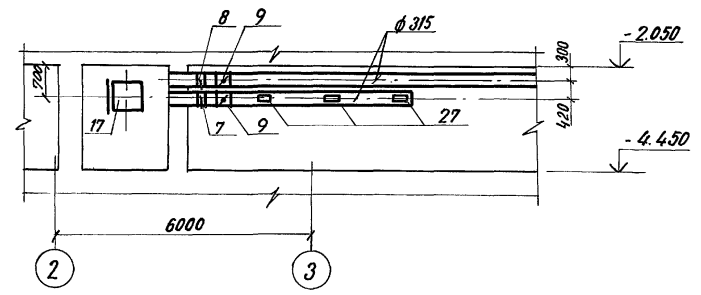
		А-IV, III, IV - 300 - 285.84		08		
Привязан	Гл. инж. п. Васильев	Инв. №	Склад инвентаря и оборудования в лабиринте служебно-ремонтного здания № 1 и транспортировка монолитного железобетона	Страниц	Лист	Листов
	Инж. п. Давыдовский	№		78	5	
	Нач. отд. Грушевич	№	1,2,3 кл.з. Вентиляция	Гипропротрансстрой		г. Москва
	Гл. спец. Гринкевич	№		Принципиальная схема.		
	Авт. разраб. Глимчер	№				
	Проверил Глимчер	№				
Инв. №	Проектир Юсим	№				

Железобетонная вентиляционная вытяжная вентиляция

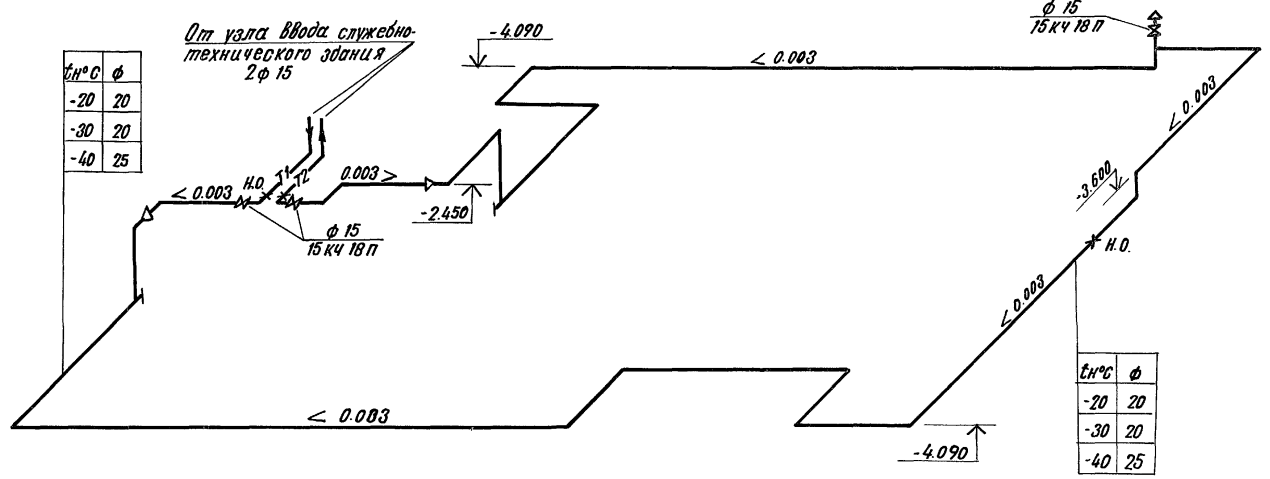
План



Разрез 1-1



Система отопления



Инв. № подл. Подпись и дата

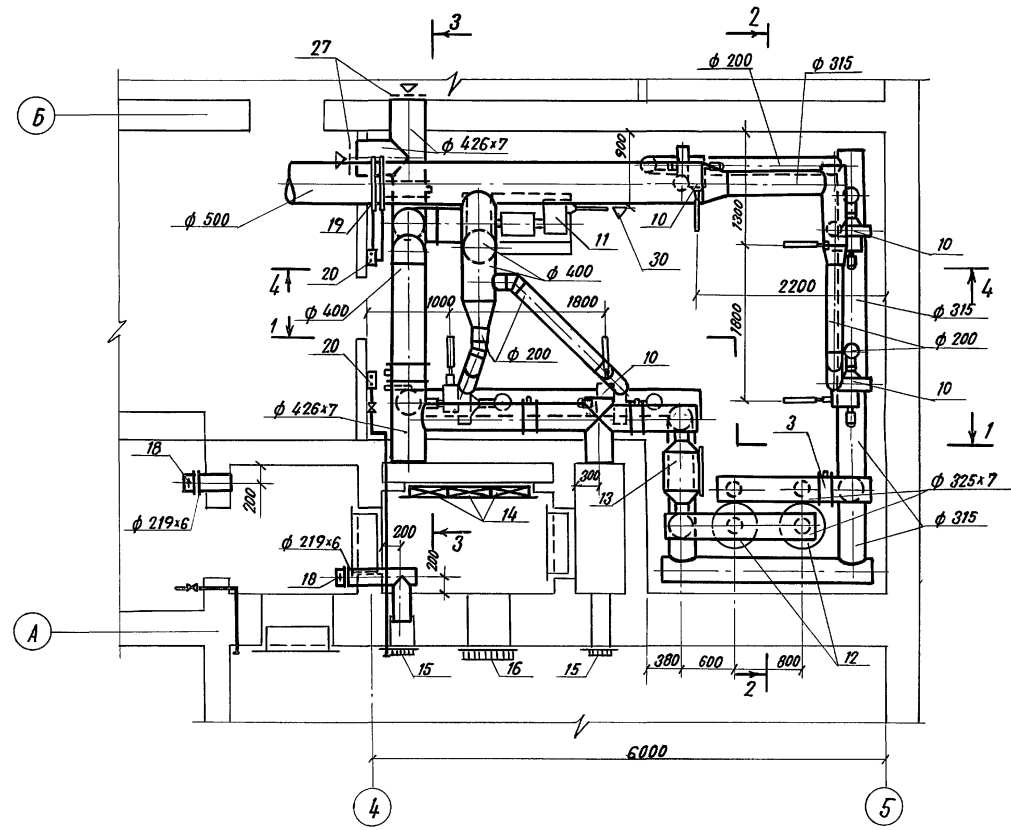
Время шиф.

A-II, III, IV -300-285.84		ОВ
Гл. инж. пр. Васильев	Ин. контр. Абрамовский	Склад инвентаря и оборудования в подвале служебно-технического здания ж.д. транспорта из монолитного железобетона
Нач. отд. Грушкевич	Гл. спец. Гринкевич	12.3 кл.з. Отопление и вентиляция
Авт. разра. Глимчер	Провер. Глимчер	План, Разрез
Проект. Юсим		Схема системы отопления
Инв. №		Гипропромтрансстрой г. Москва
		Статус Лист Листов
		ТР 6

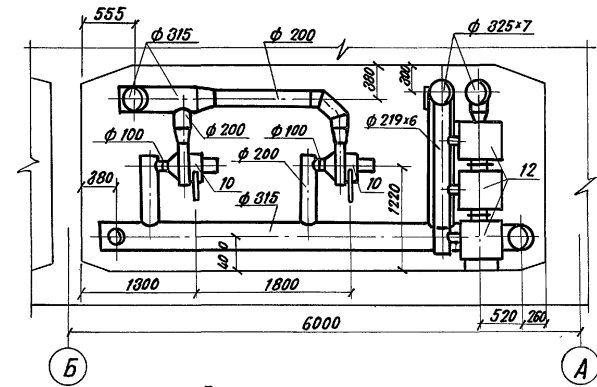
Альбом IV

Типовой проект А-II, III, IV-300-285.84

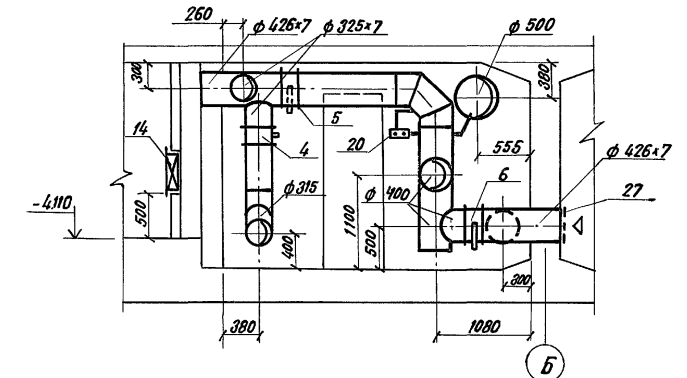
Вентиляторная



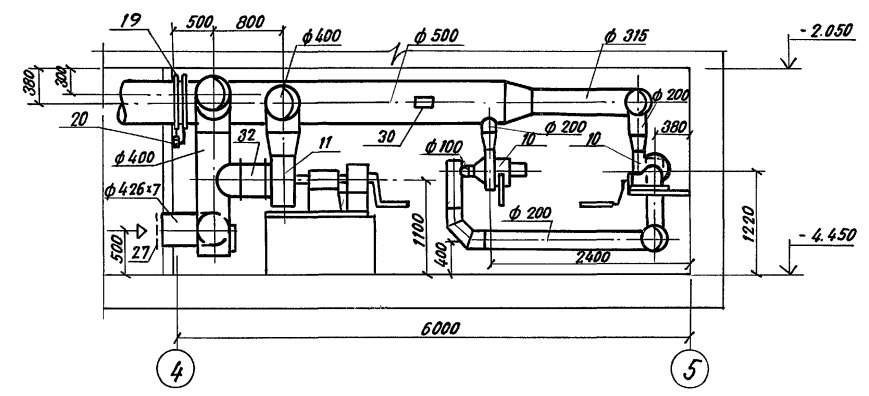
Разрез 2-2



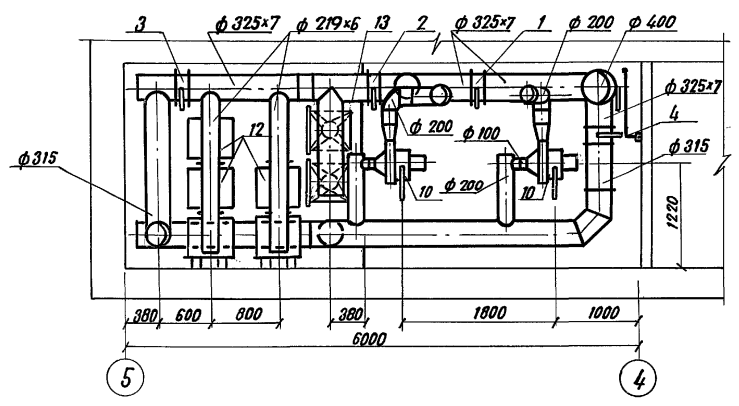
Разрез 3-3



Разрез 4-4



Разрез 11



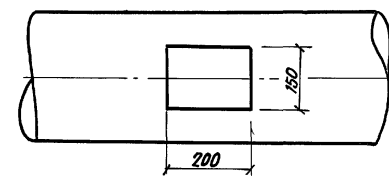
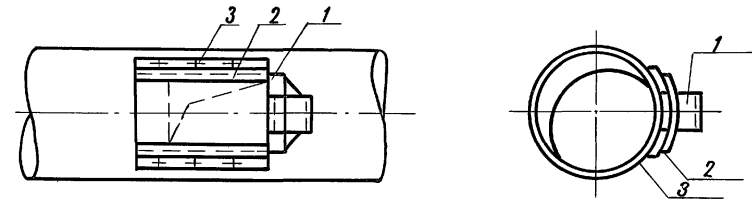
Шифр и подл. Подпись и дата. Взамен знака

		А-II, III, IV-300-285.84		ОВ
Привязан	Гл. инж. пр. Васильев	Склад инвентаря и оборудования	Стация	Лист
	И. контр. Доброславский	в подвале служебно-технического	ТР	8
	Нач. отд. Грушкевич	здания ж.д. транспорта из		
	Гл. спец. Грушкевич	монолитного железобетона.		
	Авт. разд. Глимчер	Вентиляция	Гипропротрансстрой	
	Проверил Глимчер	зона.	г. Москва.	
Инв. N	Проектир Юсим	Вентиляторная		
		План, разрезы.		

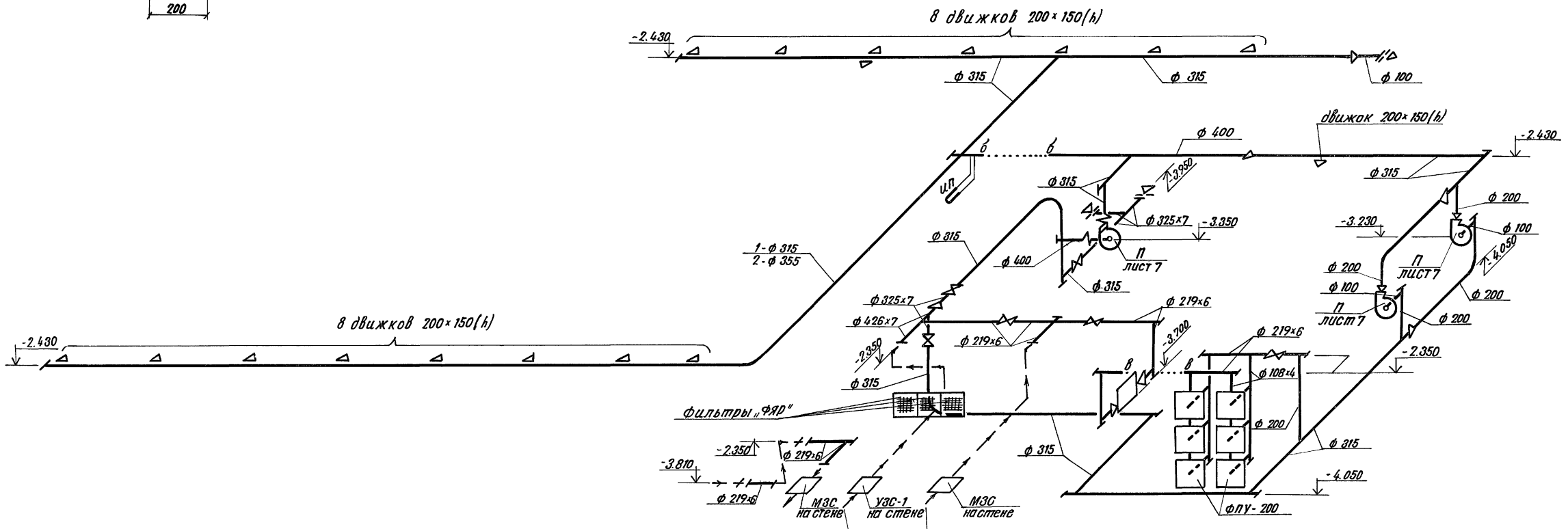
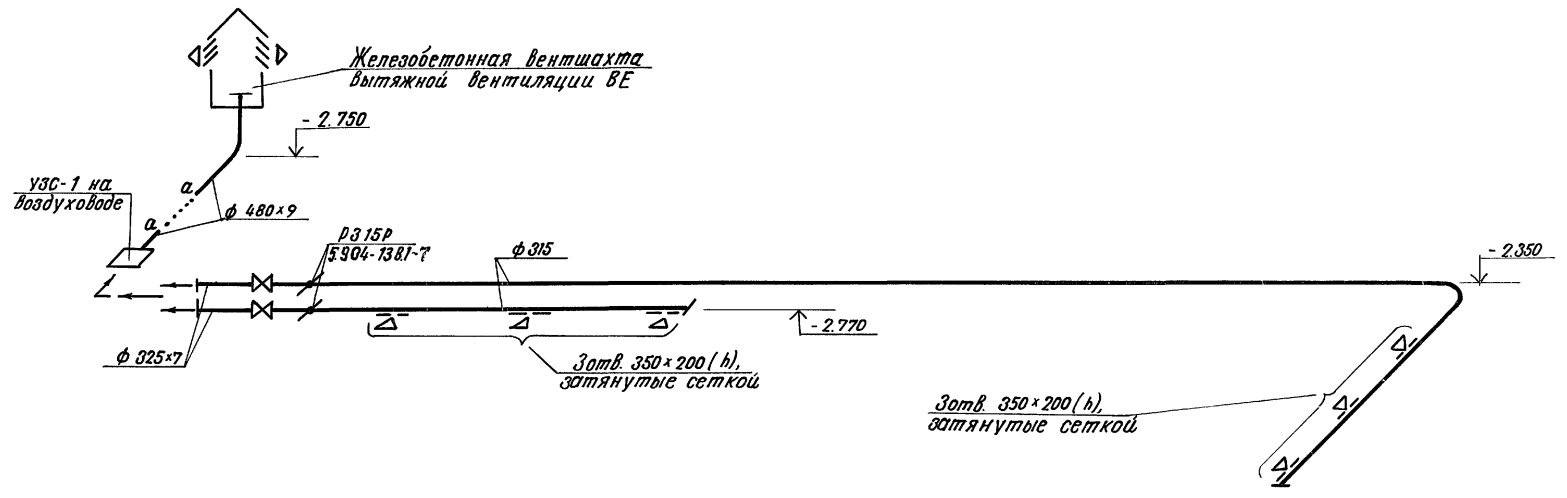
Альбом №

Типовой проект А-ІІ, ІІІ, ІV-300-285.84

Движок на воздуховоде
(Общий вид)



- 1. Движок
- 2. Направляющая
- 3. Заклепки

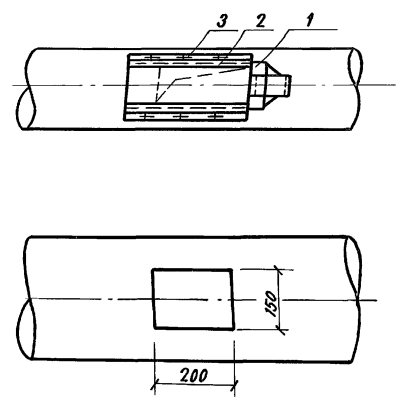


Забор воздуха по режиму чистой вентиляции.
Забор воздуха по режиму фильтровентиляции.

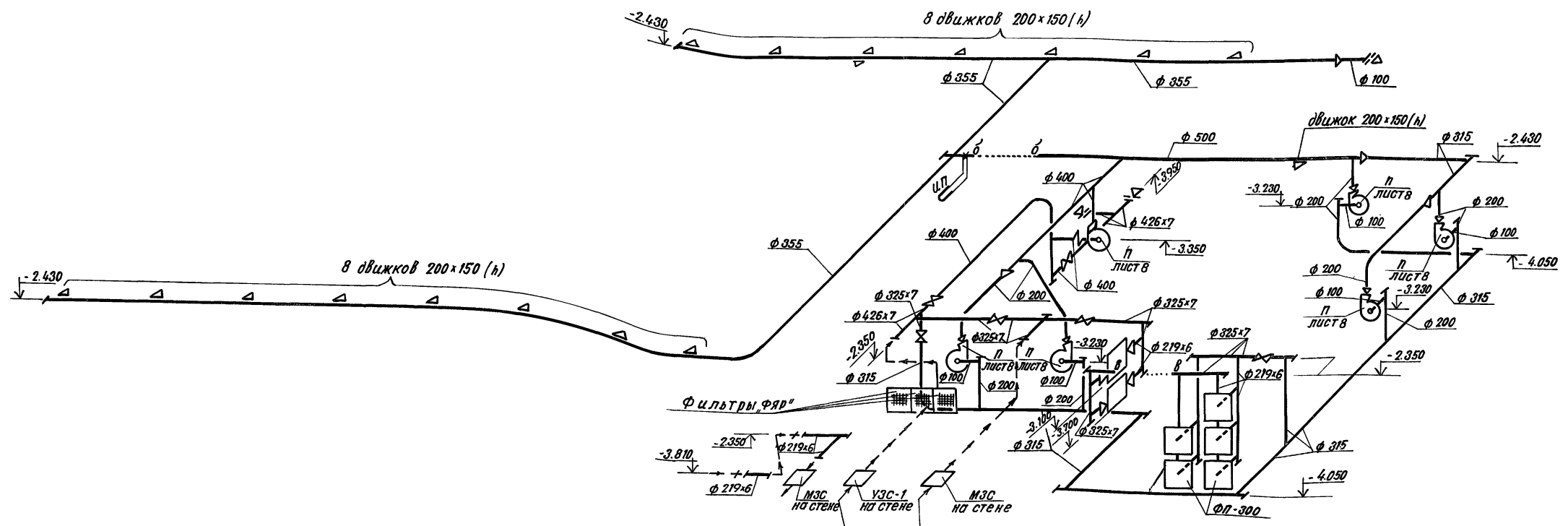
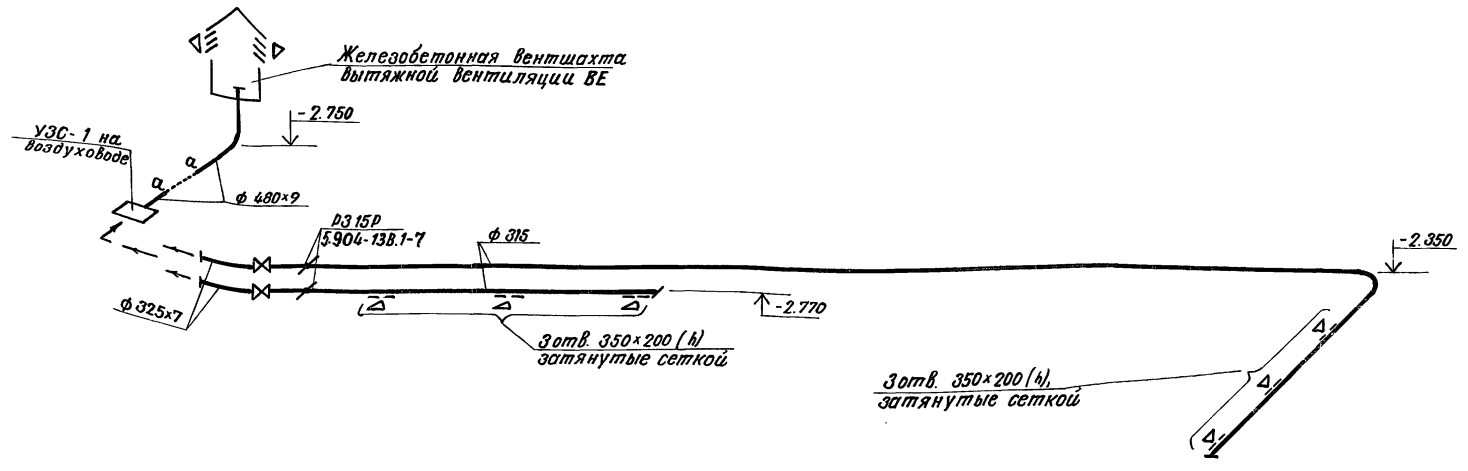
		А-ІІ, ІІІ, ІV - 300-285.84		ОВ
Привязан	Гл. инж. пр. Васильев	Инв. №	Склад инвентаря и оборудования в подвале служебно-технического здания Ж. Д. транспорта из монолитного железобетона.	Стация Лист Листов
	Н. контр. Дьяколовский			ТР 9
	Нач. отд. Грушкевич			
	Гл. спец. Гринкевич			
	Автор отв. Глимчер		1, 2. Вентиляция климатические зоны	Гипропромтрансстрой г. Москва.
	Проверит. Глимчер		Схемы.	
Инв. №	Проектир. Юсим			

Имя и фамилия Подпись и дата. Взамен листа

Движок на воздуховоде
(Общий вид)



1. Движок
2. Направляющая
3. Заклепки



Забор воздуха по режиму чистой вентиляции.

Забор воздуха по режиму фильтровентиляции.

Инв. N подл.		Удостоверение в работе		Выполнен архитектором	
Инв. N		Привязан		А-II, III, IV - 300-285.84	
Инв. N		Инж. пр. Васильев		Склад инвентаря и оборудования в подвале служебно-технического здания ж.д. транспорта из монолитного железобетона	
Инв. N		Н. КОНТР. Давыдов		Статус Лист Листов	
Инв. N		Нач. отд. Грушкевич		ТР 10	
Инв. N		Гл. спец. Гринкевич		Вентиляция 3 климатическая зона	
Инв. N		Авт. разра. Глишчер		Гипропротрансстрой г. Москва	
Инв. N		Проверил Глишчер		СХЕМЫ.	
Инв. N		Проектир. Юсун			

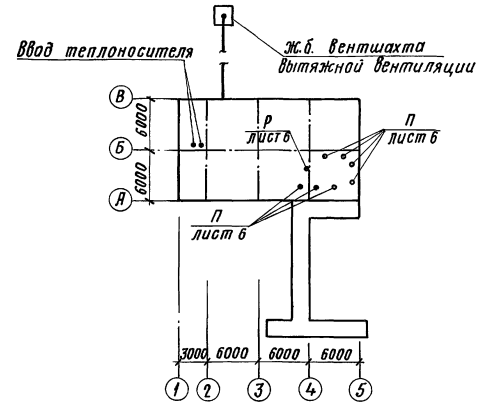
Ведомость рабочих чертежей основного комплекта

Лист	Наименование	Примечание
11	Общие данные (начало)	
12	Общие данные (продолжение)	
13	Общие данные (окончание)	
14	Вентиляция. Принципиальная схема.	
15	Отопление и вентиляция. План, разрез, схема системы отопления.	
16	Вентиляция. Вентиляторная. План, разрезы.	
17	Вентиляция. Схемы.	

Ведомость ссылочных документов

Обозначение	Наименование	Примечание
ТДК-Н-1-68 ч. II, разд. II	Защитные устройства на воздухозаборках и газодыхлопах.	
ТДК-Н-1-67 ч. II, разд. III	Внутреннее оборудование	
ТДК-Н-1-70 ч. II, разд. III, ал. 4	Герметизирующие устройства и компенсация вводов.	
5.904-13, вып. 1-7	Заслонки воздушные круглого сечения.	
5.904-5	Гибкие вставки к центробежным вентиляторам.	
5.904-1, вып. 1	Детали креплений воздухопроводов.	
1.494-10	Решетки щелевые регулирующие тип Р.	
ТДК-Н-1-70, ч. II разд. III; ал. 3	Установка дверей и противо взрывных устройств.	

План - схема



Основные показатели по чертежам отопления и вентиляции

Наименование здания (сооружения), помещения.	Периоды года при t _н °С	Расход тепла, ккал/ч			Расход холода ккал/час	Установленная мощность электродвигателей кВт
		на отопление	на вентиляцию горячего	на водоснабжение		
Склад	424 -20°	1800	—	—	—	3,85 / 4,12
инвентаря и	424 -30°	2300	—	—	—	3,85 / 4,12
оборудования	424 -40°	2900	—	—	—	3,85 / 4,12

В знаменателе указана мощность электродвигателей по режиму фильтровентиляции.

Листом IV

Пиловой проект- А-Д, III, IV-300-285.84

Имя и подпись. Подпись и печать Взам. инв. №

Проект выполнен в соответствии с действующими нормами и правилами и обеспечивает взрывопожаробезопасную эксплуатацию при соблюдении предусмотренных проектом мероприятий.

Гл. инженер проекта Ю.В. Васильев (Васильев)

		Привязан	
Инв. №		А-Д, III, IV-300-285.84	
		ОВ	
И. инж. пр.	Васильев	Склад инвентаря и оборудования в подвале служебно-технического здания ж.д. транспорта из м.о.литового железнодорожного.	Статус Лист Листов
Н. контр.	Доброславский		РП 11
Нач. отд.	Грушкевич		
Гл. спец.	Бринкевич	4 климатическая зона	
Авт. разд.	Глимчер	Общие данные (начало)	
Проверил	Глимчер		
Проектировщик	Ю.С.И.Т.		

Копировал Р.С.Скоф.

20101-04 14

Формат

Характеристика отопительно - вентиляционных систем

Обозначение системы	Кол-во систем	Наименование обслуживаемого помещения (технологического оборудования)	Тип установленной агрегата.	Вентилятор						Электродвигатель		Фильтр				Противо-взрывное устройство		Примечания				
				Тип исполнения по взрывозащите	N	Степень защиты	Полное сопротивление	L, м³/час	P, кгс/м²	П, об/мин.	Тип исполнения по взрывозащите	N, кВт.	П, об/мин.	Тип	N	Кол.	ΔP кгс/м²		Концентрация, м²/м³		УЗО-1	УЗС-1
																			начальная	конечная		
П	7	Помещения для укрываемых	ЗРВ-600/300	ЗРВ-600/300	—	—	10°	464.3	60	1500	4АА63	0.55	1500	ФЯР	—	3	2.5	—	—	УЗО-1	УЗС-1	I режим
П	7		ЗРВ-600/300	ЗРВ-600/300	—	—	10°	285.7	125	3000	4АА63	0.55	3000	ПФП-1000 ФП-300	—	3	15 85	—	—	УЗО-1	УЗС-1	II режим
Р	1		ЗРВ 72-2	В-ЦВ-70	315	1	10°	125 0	25	1400	АОЛ21-4	0.27	1400	—	—	—	—	—	—	—	—	

Условные обозначения.

к листу 0В-4

к листам 0В-7

- Граница герметизации
- Дверь герметическая
- Защитно-герметическая дверь (стабень)
- Защитное устройство на стене.
- Защитное устройство на воздуховоде
- Клапан избыточного давления
- Воздуховод
- Герметический клапан
- Электроручной вентилятор ЗРВ-600/300 с указателем расхода воздуха.
- Центробежный вентилятор ЗРВ 72-2
- Предфильтр ПФП-1000
- Фильтр-поглотитель
- Тягопомер ТНЖ-Н
- Фильтр ФЯР
- Железобетонная вентиляхта.

- Металлическая сетка на воздуховоде
- Направление движения воздуха
- Предфильтр ПФП-1000
- Воздушная заслонка
- Гибкая вставка к вентилятору.

1. Теплоноситель на нужды отопления - вода 95-70°С.
2. Районы привязки с расчетной зимней температурой наружного воздуха - 20°; -30°; -40°С.
3. Температура внутри сооружения +10°С.
4. Вентиляция разработана для 4 климатической зоны в соответствии с СНиП II-11-77 для режимов чистой вентиляции и фильтровентиляции.
5. Воздухоподача осуществляется электроручными вентиляторами типа ЗРВ-600/300. Установка ЗРВ 72-2 работает в режиме фильтровентиляции на рециркуляцию.
6. Воздуховоды до гермоклапанов изготавливаются из стальных труб по ГОСТ 10704-76, после гермоклапанов из листового стали по ГОСТ 19904-74 согласно СНиП II-33-75.
7. Воздуховоды из стальных труб, проходящие в грунте, выполняются с усиленной изоляцией по СНиП II-45-75 п. 10.

Альбом IV
Типовой проект А-II, III, IV-300-285.84

A-II, III, IV-300-285.84			0В		
Склад инвентаря и оборудования в подвале служебно-технического здания ж.в. транспорта из монолитного железобетона.	Стация	Лист	Листов		
4 кл.3. Общие данные (продолжение)	ТР	12	Гипропротмострой г. Москва		
Инж. по в.с. В.С. Васильев	Инж. по в.с. А.С. Александров	Инж. по в.с. В.С. Васильев			
Н.контр. М.С. Мельников	Н.контр. М.С. Мельников	Н.контр. М.С. Мельников			
Нач. отд. Г.С. Гринкевич	Нач. отд. Г.С. Гринкевич	Нач. отд. Г.С. Гринкевич			
Гл. спец. Г.С. Гринкевич	Гл. спец. Г.С. Гринкевич	Гл. спец. Г.С. Гринкевич			
Авт. разд. Г.С. Гринкевич	Авт. разд. Г.С. Гринкевич	Авт. разд. Г.С. Гринкевич			
Проверил Г.С. Гринкевич	Проверил Г.С. Гринкевич	Проверил Г.С. Гринкевич			
Проектир Ю.С. Юсупов	Проектир Ю.С. Юсупов	Проектир Ю.С. Юсупов			

Привязан					
Инв. N					

Спецификация систем отопления и вентиляции.

Альбом И

Типовой проект А-II, III, IV-300-285.84

Имя и фамилия, должность и адрес, телефон

Марка поз.	Обозначение	Наименование	Кол.	Масса, ед. кг.	Примечание
1.	2.	3.	4.	5.	6.
		Отопление			
1.	ГОСТ 18161-72	Вентиль запорный муфтовый 15 кч 18п			
		φ 15	3		
2.		Трубопровод из водопроводных труб по ГОСТ 3262-75*, легкие			
		φ 15	25		м
		То же - 20°, -30°, φ 20	77		м
		То же - 40° φ 25	77		"
3.	ТДК-Н-1-70 ч II разд III, ал. 4	Неподвижная опора -20°, -30°, -40°	3		
4.		Окраска трубопроводов масляной краской за два раза -20°, -30°, -40°	50		м ²
		Вентиляция			
1.	Производственный комбинат объединения «Мосжилпромкомплект»	Ручной герметический клапан. 0128.400	1		
2.	Волгоградское учебно-произв. пр-ие всероссийского общества глухих	Ручной герметический клапан 0112.300	1		
3.	"	" 0112.300	1		
4.	"	" 0112.300	1		
5.	"	" 0112.300	1		
6.	"	" 0112.300	1		
7.	3904-13 вып. 1-7	Воздушная заслонка РЗ15Р	1		
8.	"	РЗ15Р	2		
9.	Приобретается через местные органы Г.О.	Электроручной вентилятор ЗРВ 600 (300, электродвигатель ЧМ463 N=0.55 кВт	7	56	
10.	Крюковский вентиляторный завод	Установка электроручного вентилятора. ЗРВ 72-2, комплектно: а) вентилятор В-Ц4-70-315 положеие ЛО° б) электродвигатель АДА 21-4 N=0.27 кВт n=1400 об/мин.	1	90	

1	2	3	4	5	6
		В) Редуктор Ц2У-100-40-21 n=35 об/мин.			
11.	Приобретается через местные органы Г.О.	Фильтр-поглотитель ФП-300 (1 колонка из 3х фильтров и 2-из 2х) Предфильтр ПФ-1000	7	130	
12.	"	Фильтр, ФЯР"	3	53	
13.	Учреждение УО-319/36	МВС (открытое исполнение)	1	18	
14.	ТДК-Н-1-68 ч II разд II	УЗС-1 (открытое исполнение)	2	43	
15.	"	УЗС-1 в коробке на воздуховоде.	1	211	
16.	"	УЗС-1 в коробке на воздуховоде.	1	211	
17.	Волгоградское учебно-производственное пр-ие	Клапан избыточного давления КИД-200	2	7.1	
18.	Через местные органы	Расходомер	1		
19.	"	Тягонапоромер ТНЖ-Н	2		
20.	ГОСТ 18161-72	Вентиль запорный муфтовый 15 кч 18п φ 20	2		
21.		Трубопровод из водопроводных труб ГОСТ 3262-75* (легкие) φ 20	7		м.
22.		Трубопровод из бесшовных горячекатаных труб ГОСТ 8732-78 φ 480x9	10		м
23.		Трубопровод из электроварных труб. ГОСТ 10704-76 φ 219x6	9		м
		φ 325x7	16		м
		φ 426x7	2		м
24.		Воздуховод из тонколистовой стали ГОСТ 19904-74 δ=0.5 мм φ 100	3		м
		" φ 200	14		м
		δ=0.6 мм φ 315	46		м
		" φ 355	38		м
		" φ 400	7		м

1.	2	3	4	5	6
25.	1.494-10	Решетка щелевая Р 200-II	7		м
26.	ГОСТ 4601-73	Сетка с ячейкой 20x20, проволока δ=1.6 мм	1		м ²
27.		Окраска воздухопроводов и оборудования за два раза масляной краской	140		м ²
28.		Крепление воздухопроводов	-	70	
29.		Двухлок на воздуховоде 200x150 (н)	17		лист 7
30.	СНИП II-45-75 гл. 10	Усиленная изоляция труб φ 480x9	10		м
31.	5.904-5	Гибкая вставка ВВ-18	1		
32.	"	Гибкая вставка ВН-11	1		

Привязан

И.И.В.

А-II, III, IV-300-285.84 08

Гл. инж. Васильев
Н. контр. Маркмяцкий
Нач. отд. Грушкевич
Гл. спец. Гринкевич
Авториз. Глумчерс
Проверил Глумчерс
Проектир. И.С.И.

с/клад инвентаря и оборудования
в подвале служебно-технического здания Ж.О. транспорта до монумента железобетонка

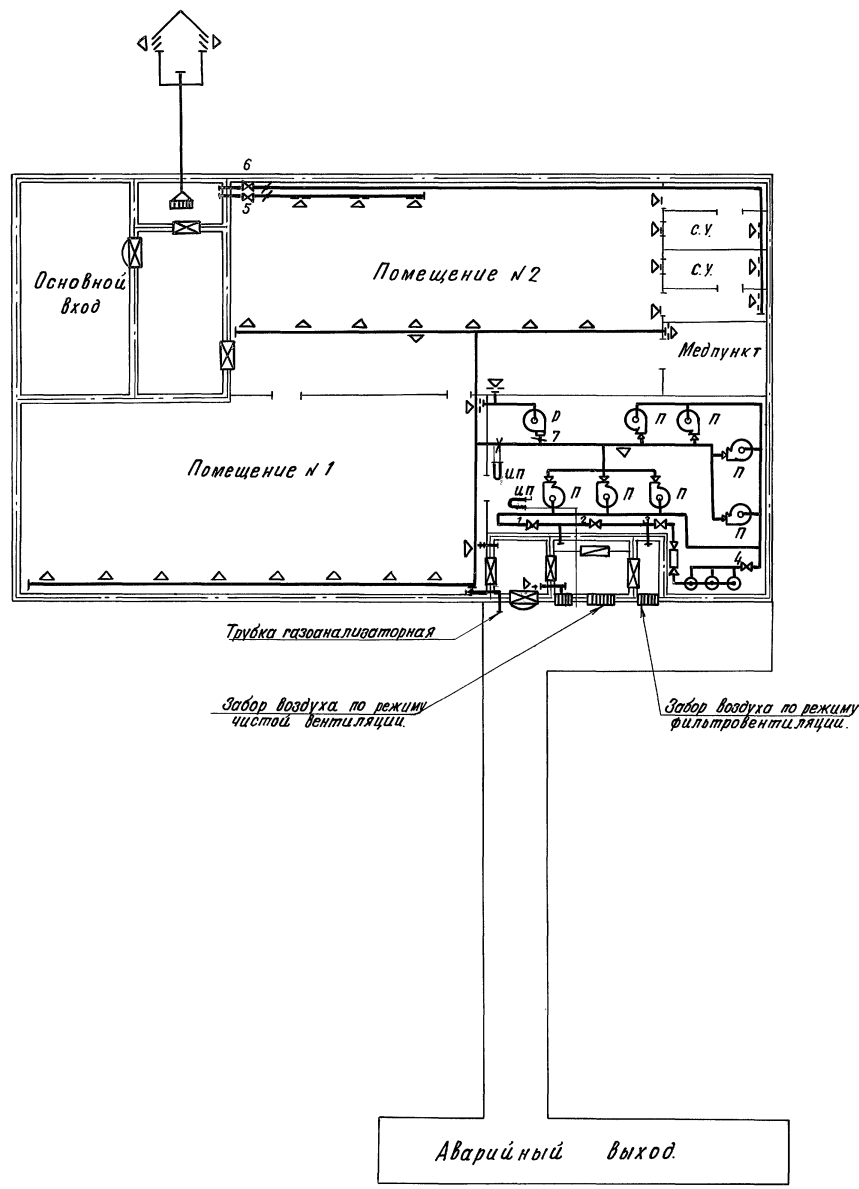
Станица Луот
ТР 13

4кл. 3. Общие данные (в окончание)

Гипропромтрансстрой г. Москва

Альбом IV

Типовой проект А-II, III, IV - 300 - 285.84



Баланс объемов воздуха по режимам вентиляции.

Режим вентиляции.	Подача нар. воздуха на чел./час	Общее к-во подаваем. воздуха, м³/час	К-во возд. удаляем. из соор-жения, м³/час	К-во возд. удаляем. через тамбур, м³/час	Утечка (подпор) м³/час	Кубатура сооруже-ния, м³	Крат-ность обм./час
I	13	3250	2925	—	—	424	7.67
II	8	2000	1746	116	254		4.72

Положение герметических клапанов при различных режимах работы систем вентиляции.

Режимы	Системы	№ герметических клапанов	
		Открыт	Закрыт
I режим - частая вентиляция	Приточная	1	2; 3; 4; 7
	Вытяжная	5; 6	—
II режим - фильтровентиляция	Приточная	3; 4; 7	1; 2
	Вытяжная	5; 6	—

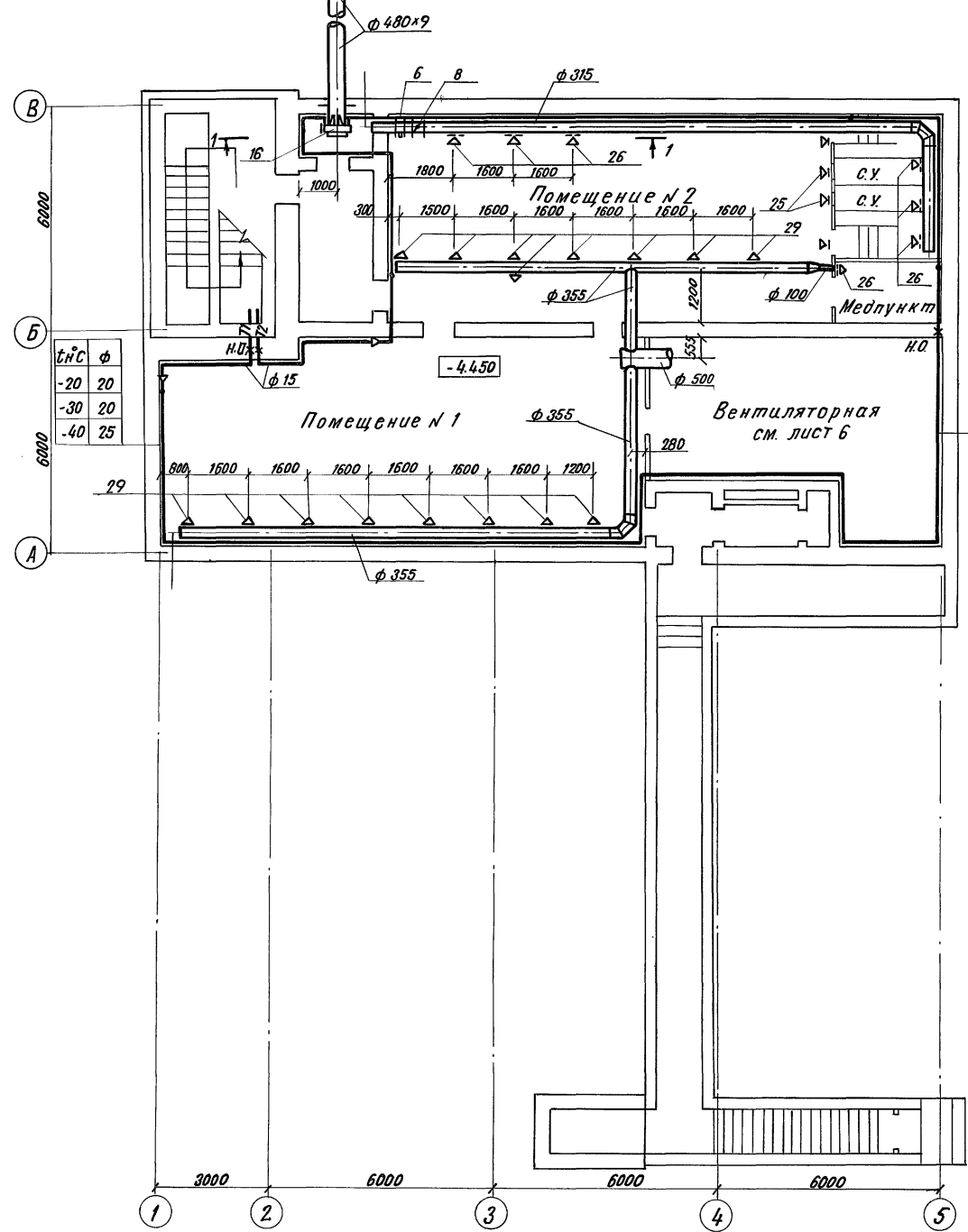
1. Подпор принят равным 5 мм вод. ст.
2. Гермоклапан „2“ открывается при нарушении одного из воздухозаборов.
3. Условные обозначения см. лист 08-12
4. Возможная вместимость сооружения - 250 человек принята на основании тепловлажностного расчета.

А-II, III, IV - 300 - 285.84 ОВ

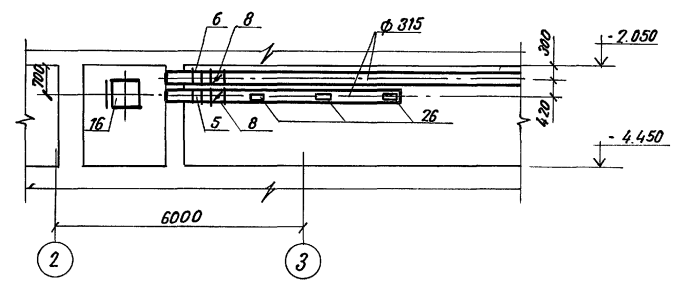
Привязан	Гл. инж. пр. Васильев	Ин. контр. Андреевич	Инж. оп. Грушевич	Гл. спец. Гринкевич	Инж. груп. Глишчер	Проверил Глишчер	Проектир Юсим	Склад инвентаря и оборудования в подвале служебно-технического здания ж.д. транспорта из монолитного железобетона.	4кл.з. Вентиляция	Принципиальная схема	Стация Лист Листов	ТР №	Гипропротрансстрой г. Москва.
----------	-----------------------	----------------------	-------------------	---------------------	--------------------	------------------	---------------	--	-------------------	----------------------	--------------------	------	-------------------------------

Железобетонная вентиляционная вытяжка

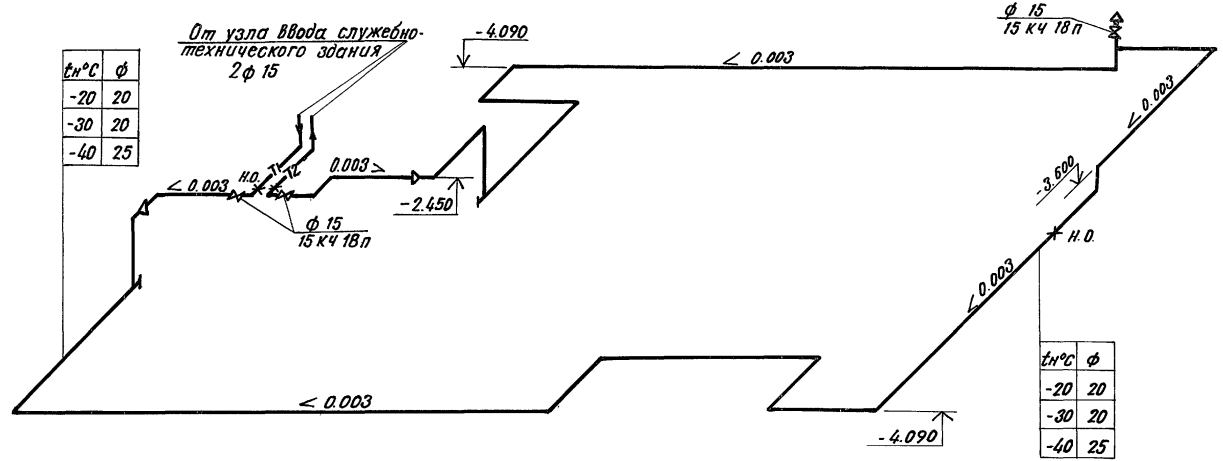
План



Разрез 1-1



Система отопления



Имя и фамилия, Подпись и дата, Место и №

A-II, III, IV-300-285.84		ОВ
Привязан	Гл. инж. Васильев Н. контр. Давыдовский Инж. отд. Грушкевич Гл. спец. Гринкевич Авт. разра. Глимчер Проверил Глимчер Проектир Юсим	Склад инвентаря и оборудования в подвале служебно-технического здания ж.д. транспорта из монолитного железобетона. 4 кл. з. отопление и вентиляция. План, Разрез. Схема системы отопления.
Инв. №		Стация Лист Листов ТР 15 Гипропромтрансстрой г. Москва

Ведомость рабочих чертежей основного комплекта ВК

Лист	Наименование	Примечан.
1.	Общие данные	
2.	План на отм -4.450. Спецификация системы К1 и канализации грунтовых вод.	
3.	Схема системы В1. Спецификация системы В1	
4.	План фрагмента 1. Схема системы К1. Деталь установки датчика уровня. Спецификация установки датчика уровня.	

Основные показатели по чертежам водопровода и канализации.

Наименование системы.	Потребный напор на вводе мПа	Расчетный расход			Установленная мощность эл. двигателей кВт.	Примеч.
		м³/сут	м³/час	л/сек		
Водопровод	0.1	7.5	0.6	0.5		
Канализация		7.5	0.6	2.1		

Ведомость прилагаемых и ссылочных документов.

Обозначение	Наименование	Примечание
	Ссылочные документы.	
Типовые решения систем с устройством внутреннего оборудования сооружений гражданской обороны. ТДК-Н-1-70, часть II, альбом В	1. Бак для питьевой воды V=1.8 м³	Разработан управлением "Моспроект"
	2. Бак фекальный БФ-2	

- Бак для питьевой воды V=1.8 м³ и фекальный бак БФ-2 выполняются по ТДК-Н-1-70, часть II, раздел VI - металлические емкости для систем внутреннего водопровода, канализации и ДЭС, альбом В
- Внутреннюю поверхность бака питьевой воды грунтовать грунтом ГФ 20 ТУ 610-1642-77 и красить за 2 раза железным суриком на олифе, ГОСТ 8135-74 незабетонированные наружные поверхности грунтовать ГФ 20 ТУ 610-1642-77 и красить за 2 раза перхлорвиниловой эмалью ХСЗ-23, ГОСТ 7313-75*. Бак испытать на прочность и плотность гидравлическим давлением 0.02 МПа, в течение двух минут.
- Внутреннюю поверхность фекального бака грунтовать грунтом ГФ 20-ТУ 610-1642-77 и красить за 2 раза перхлорвиниловой химстойкой эмалью ХСЗ-1 ГОСТ 7313-75*. Крышку грунтовать грунтом ГФ 20 ТУ 610-1642-77 и красить за 2 раза перхлорвиниловой эмалью ХСЗ-23, ГОСТ 7313-75*. Бак испытать на прочность и плотность гидравлическим давлением 0.01 МПа в течение одной минуты. Падение давления и пропуск жидкости в сварных швах не допускается
- Установка датчиков уровня заимствована из альбома "Установка задвижек с электроприводом на канализационной сети" БЗ-5, разработанного институтом "Сантехпроект" (Москва 1978 год)
- Условные обозначения приняты по ГОСТ 2.784-70, 2.785-70, 2.786-70, 21.106-78.
- Магистральные трубопроводы систем В1 прокладываются с уклоном 0.002 в сторону водоразборных кранов.
- Определение расчетных расходов водопотребления и водоотведения выполнены согласно СНиП II-30-76 и II-11-77.

Ведомость спецификаций.

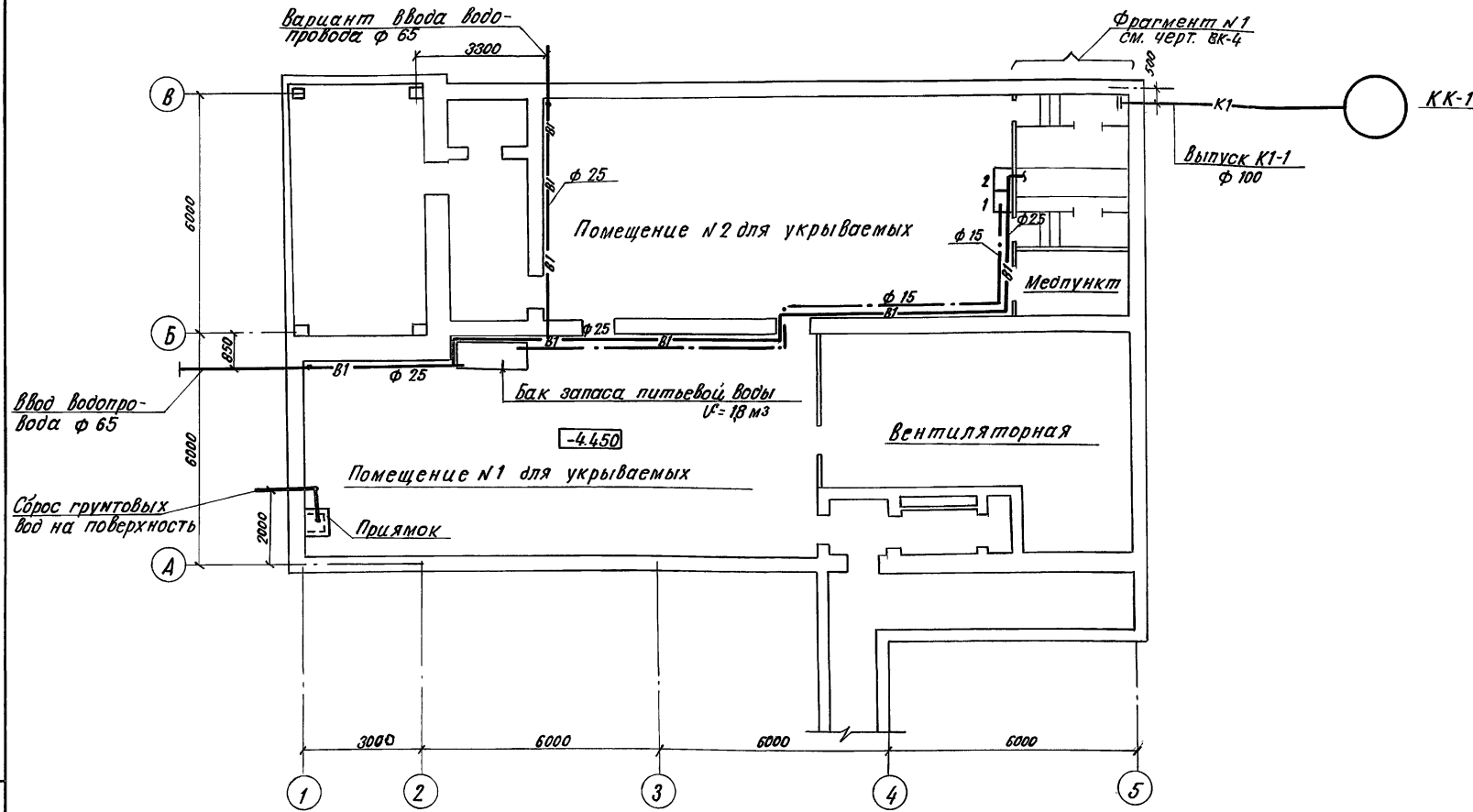
Лист	Наименование	Примеч.
2.	Спецификация системы К1 и канализации грунтовых вод.	
3.	Спецификация системы В1	
4.	Спецификация установки датчика уровня	

Настоящий проект выполнен в соответствии с действующими нормами и правилами, с соблюдением мероприятий, обеспечивающих взрывобезопасность и пожаробезопасность при эксплуатации здания.
 Гл. инж. проекта: *Васильев* / Васильев /
 Автор раздела: *Стернин* / Стернин /

Привязан:			
Инв. №:			
А - II, III, IV - 300-285.84			
ВК			
Гл. инж. пр.	Васильев	Стернин	
Н. контр.	Савицкий	Стернин	
Нач. отд.	Кутурин	Стернин	
Гл. спец.	Лавренов	Стернин	
Адв. разд.	Стернин	Стернин	
Проверил	Стернин	Стернин	
Проектировщик	Стернин	Стернин	
Склад инвентаря и оборудования в подвале службно-технического здания Ж.В. транспорта, из мотовольного железобетона.		Стандия	Лист
Общие данные		ТР	1
		Листов	4
		Гипропротрансстрой г. Москва	

Альбом IV
Типовой проект А-II, III, IV-300-285.84
Время: 10:11

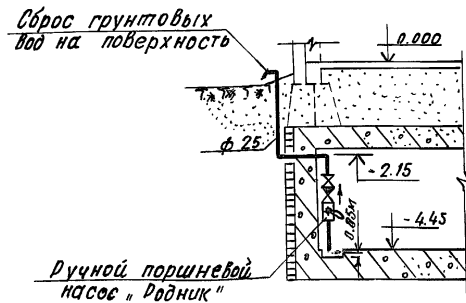
План на отм. - 4.450



Спецификация системы К1 и канализации грунтовых вод.

Марка поз.	Обозначение	Наименование	Кол.	Масса ед. кг.	Прим.
		Бак фекальный металлический аварийный БФ-2 Т.Д.КН-70 часть II Альбом № 8 Умывальник прямоугольный керамический	1	685.0	шт.
		ГОСТ 23759-79	2	-	компл.
		Писсуар настенный, ГОСТ 755-72	1	-	"
		Унитаз тарельчатый типа "компакт"			
		ГОСТ 22845-77	3	-	"
		Задвижка параллельная φ 100	1	39.5	шт.
		Задвижка с эл. приводом φ 100 30 ч. 30 б. бр.	1	75.0	"
		Отвод 135° φ 100	1	8.7	"
		ГОСТ 6942.12-80			
		Колено φ 50	1	2.1	"
		ГОСТ 6942.8-80			
		То же φ 100	3	5.1	"
		Тройник 111 100x100	1	7.7	"
		ГОСТ 6942.17-80			
		То же 100x50	2	5.0	"
		То же 50x50	1	2.7	"
		Тройник косой - 45° 100x100	3	8.4	"
		ГОСТ 6942.22-80			
		Фланец стальной приварной φ 100	7	4.8	"
		ГОСТ 12820-80			
		Заглушка с соединит. выступом фланцевая на Ру=1.0 МПа φ 100	2	2.97	"
		Трубы чугунные канализацион. φ 50	1.0	5.9	п.м.
		ГОСТ 6942.3-80			
		То же φ 100	5.0	13.4	"
		Трубы стальные электро-сварные φ 108x4	4.0	10.2	"
		ГОСТ 10704-78			
		Окраска бака масляной краской за два раза	7.0	-	м ²
Устройство выпуска канализации					
		Рытье траншеи на выпуске в..... грунтах..... категории.....			
		способом глб. до..... м			м ³
		Укладка чугунных канализационных труб φ 100			
		ГОСТ 6942.3-80			п.м.
1	2	3	4	5	6

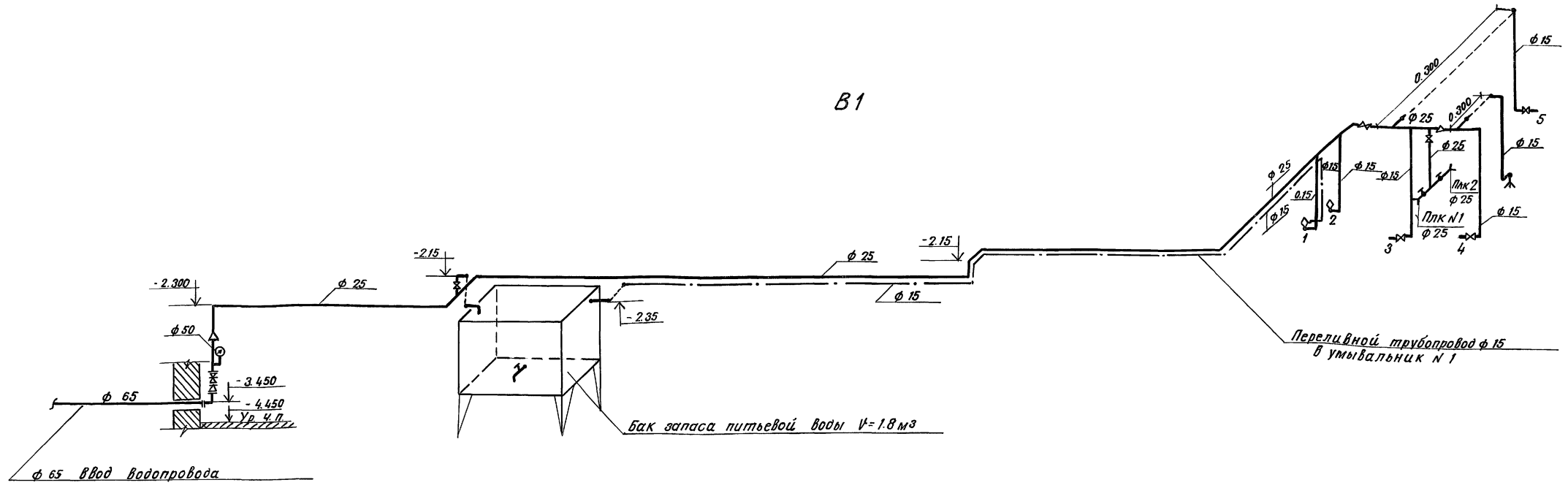
Схема откачки грунтовых вод.



1	2	3	4	5	6
Канализация грунтовых вод					
Предприятие	Ручной поршневой насос "Родник"				шт.
"Гвардейский"	Клапан обратный подъемный муфтовый φ 25 16 кч. 11р	1	1.0		шт.
	Вентиль φ 25 15 б. 3 р	1	0.87		шт.
	Фланцы приварные φ 25 ГОСТ 12820-80	2	0.89		"
	Трубы стальные φ 25x2.8 ГОСТ 3262-75* с антикоррозийной изоляцией	6.0	2.12		п.м.

		А-II, III, IV-300-285.84		ВК	
Привязан	Инв. №	Линк. пр. Васильев	Нач. отд. Кутурин	Инв. №	Лист
		Гл. спец. Лавренов	Инв. №	Лист	Лист
		Адт. разв. Стернин	Инв. №	Лист	Лист
		Проверил Стернин	Инв. №	Лист	Лист
		Проектировщик Старченко	Инв. №	Лист	Лист
		Оклад инвентаря и оборудования в подвале служебно-технического здания ж. в. транспорта из монолитного железобетона		Гипропротранстрой г. Москва	
		План на отм. -4.450		Спецификация системы К1 и канализации грунтовых вод.	

Типовой проект А-II, III, IV-300-285.84
 Альбом IV
 Согласовано
 в части Ар. Аронина
 в части Об. Гавриленко
 Инв. № подл.



Спецификация системы B1

Марка поз.	Обозначение	Наименование	Кол.	Масса ед. кг.	Примечание.
1.	2.	3.	4.	5.	6.
		Бак для питьевой воды V = 1.8 м³ по ТДК-Н-1-70 часть II Альбом N 8	1	671.0	шт.
		Кран водоразборный φ 15 ГОСТ 20275-74	1	0.3	"
		Задвижка чугунная параллельная φ 50 30ч. 6 др.	1	184	"
		Вентиль муфтовый φ 15 15бЗрк	3	0.32	"
		Вентиль муфтовый φ 25 15бЗрк	3	0.84	"
		Поплачковый кран	2		компл.
		а) Вентиль муфтовый на Ру=1.6 МПа 15кч 18 φ 25	2	1.75	шт.
		б) Рукав резиноклатовый тип В в 200 ГОСТ 416-75 φ 25	2		"
		Переход стальной сварной 50x25	1	0.2	шт.
		То же 65x50	1	0.4	"

1	2	3	4	5	6
	Манометровый завод г. Томск	Манометр общего назначения М18 ф 100 кл. точн. 1.6 Верхн. предел измер. давления 0.6 МПа ГОСТ 8625-77	1		шт.
		Кран натяжной муфтовый с фланцами для манометра на Ру=1.6 МПа 14 м 1-16 φ 15	1	0.36	"
		Колено чугунное фланцевое φ 65 ГОСТ 5525-61 **	1	10.4	"
		Фланцы приварные φ 50 ГОСТ 12820-80	1	2.06	"
		То же φ 65 ГОСТ 12820-80	1	2.80	"

1	2	3	4	5	6
		Труба 4HR класса Л.А*			
		φ 65 ГОСТ 9583-75	3.0	11.3	п.м
		Труба стальная водопроводная φ 15x2.5 ГОСТ 3262-75*	31.0	1.16	"
		То же φ 25x2.8	27.0	2.12	"
		То же φ 50x3.0	1.5	4.22	"
		Окраска труб и бака масляной краской за два раза.	15.0		м 2

А-II, III, IV-300-285.84			ВК		
Инж.пр. Васильев	Инж.пр. Савицкий	Инж.пр. Кулурин	Инж.пр. Лавренов	Инж.пр. Стернин	Инж.пр. Сторчев
Н.контр. Вас.отд.	Ил. спец. Абт. разд.	Проверка	Спецификация	Схема системы B1	Спецификация системы B1
Склад инвентаря и оборудования в подвале служебно-технического здания ж.д. транспорта из монолитного железобетона.			Страниц	Лист	Листов
			ТР	3	
Гидропротранстрой г. Москва					

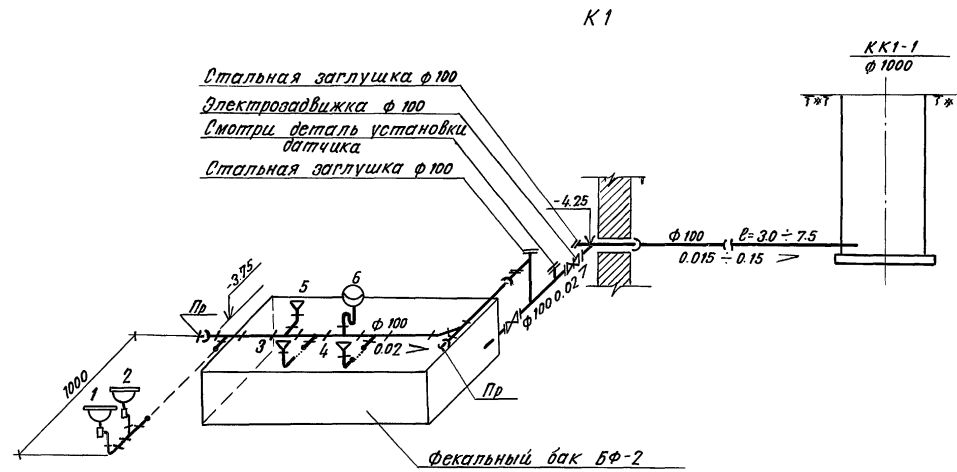
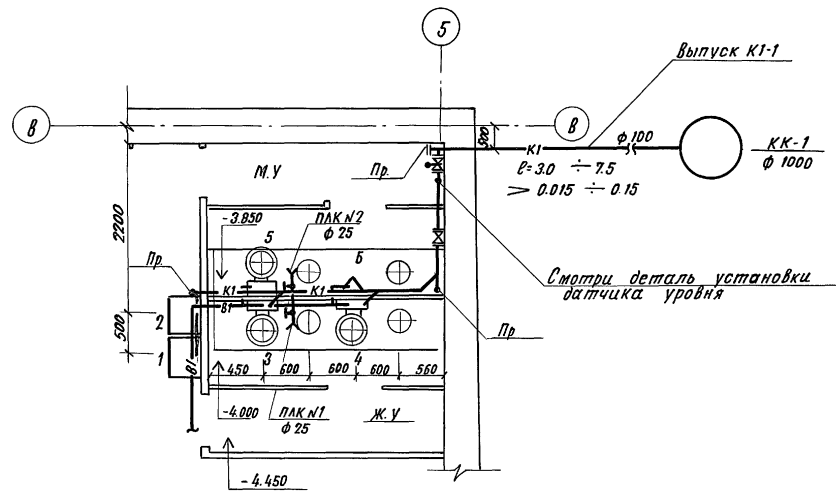
Привязан					
Инв. N					

Альбом IV

Типовой проект А-IV, IV-300-285.84

Имя и табл. Проверен и дата. Проверен и дата.

План фрагмента 1

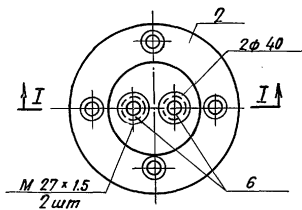
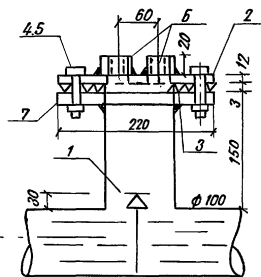


Спецификация установки датчика уровня

Марка поз.	Обозначение	Наименование	Кол.	Масса ед. кр.	Примеч.
1		Тройник из углеродистой стали бесшовный приварной 100x100 ГОСТ 17376-77	1	2.53	шт.
2		Заглушка стальная фланцевая Ру=2.5МПаφ100	1	2.25	"
3		Прокладка (резина) фн 15в. фдн. 105. б=3мм ГОСТ 7338-77*	1		"
4		Болт м 16, в=65мм ГОСТ 7798-70*	4	0.133	"
5		Гайка φ 16 ГОСТ 5915-70*	4	0.033	"
6		Бобышка для датчика уровня ЗК4-118-74	2		"
7		Фланец приварной Ру=2.5 МПа φ 100 ГОСТ 12820-80	1	2.14	"

Деталь установки датчиков уровня

Сечение I-I



А-IV, IV-300-285.84 ВК

Привязан:	Глинка пр. Васильев	Смирнов	Склад инвентаря и оборудования в подразделении службы технического задания Ж.В. транспорта из монолитного железобетона	Стация	Лист	Листов
	Н. КОНТР. Смирнов	Смирнов		ТР	4	
	Нач. отд. Кутурин	Смирнов				
	Гл. спец. Лавренов	Смирнов				
	Адт. разд. Стернин	Смирнов	План фрагмента 1. Схема системы КК-1. Деталь установки датчика уровня. Спецификация установки датчика.			
Инв. №:	Проверил Сторчев	Сторчев	Гипропромтрансстрой г. Москва			

Альбом IV

Шриловой проект А-II, III, IV-300-285.84

инв. и подд. подписи и дата в рам инв. и

Ведомость рабочих чертежей основного комплекта э.м.

Лист	Наименование	Примечание
1	Общие данные	
2	1,2,3 климатические зоны. Силовое электрооборудование. Схемы принципиальные распределительной сети	
3	4 климатическая зона. Силовое электрооборудование. Схема принципиальная распределительной сети. План	
4	Электрозадвижка. Схема принципиальная управления	
5	Шкаф управления 1ш. Схема подключения	
6	1,2,3 климатические зоны. Силовое электрооборудование. Планы	
7	1,2,3 климатические зоны. Электроосвещение. План	
8	4 климатическая зона. Электроосвещение. План	
9	Силовое электрооборудование. Электроосвещение. Спецификации.	

Ведомость ссылочных и прилагаемых документов

Обозначение	Наименование	Примечание
Ссылочные документы		
4.407-218	Строительные задания (материалы для проектирования) и установочные чертежи распределительных шкафов и пунктов	
4.407-235	Установка одиночных ящиков с рубильниками автоматов, кнопок пк, пк и сигн. аппаратов	
5.407-19	Установка одиночных светильников с лампами накаливания	
Прилагаемые документы		
эм-10	Ведомости объемов электромонтажных и строительных работ, изделий мэз, изделий и материалов для изготовления изделий мэз	
эмвм	Ведомости потребности в материалах	Альбом VI
эмсо	Спецификации оборудования	Альбом V

Условные обозначения (не вошедшие в гост 2.754-72)

- Выключатели для открытой установки, степень защиты Ур44.
- Розетка штепсельная для открытой установки, степень защиты Ур43.
- Ящики с рубильниками и предохранителями
- Выключатель автоматический
- Кабель одиночный, прокладываемый открыто

Показатели проекта

Наименование	Единица измерения	Климатическая зона			
		1	2	3	4
Суммарная установленная мощность	кВт	5,0	5,0	6,6	7,7
В том числе: Силовое электрооборудование	кВт	1,7	1,7	3,3	4,3
Электроосвещение	кВт	3,3	3,3	3,3	3,4
Суммарная расчетная мощность	кВт	4,3	4,3	5,3	6,2
В том числе: Силовое электрооборудование	кВт	1,5	1,5	2,5	3,3
Электроосвещение	кВт	2,8	2,8	2,8	2,9

1. Проект выполнен для 1, 2, 3 и 4 климатических зон строительства по СН и П II-11-77.
2. По надежности электроснабжения электроприемники склада относятся к 2 категории.
3. Электроснабжение принято ответвлением от ввода в здание, в которое встроено склад. Ответвление выполняется до вводного рубильника на вводом устройстве здания. Напряжение питающей сети 380/220В.
4. Аварийное освещение предусматривается ручными аккумуляторными фонарями.
5. Для связи с нулевой точкой источника электроэнергии используется нулевая жила питающего кабеля.
6. Монтаж электроустановки вести согласно требований пуз и СН и П II-33-76.

Типовой проект разработан в соответствии с действующими нормами и правилами.

Главный инженер проекта *Васильев* / Васильев /

Инв. и подд.		Подпись и дата		Инв. и подд.	
				А- II, III, IV-300-285.84 ЭМ	
Н.монтр.	Иерасимова	Сел		Склад, инвентаря и оборудования в табеле служебно-технической записки ж.з. транспорта из монолитного железобетона.	Стадия
Гип	Васильев	Васильев			Лист
Нач.отд.	Хомяк	Хомяк			Листов
Гл. спец.	Сизинцев	Сизинцев			Р
Гип-эл.	Влюбичев	Влюбичев			1
Рук. гр.	Ежова	Ежова			
Ст. инж.	Шпринц	Шпринц			Гипропротрансстрой

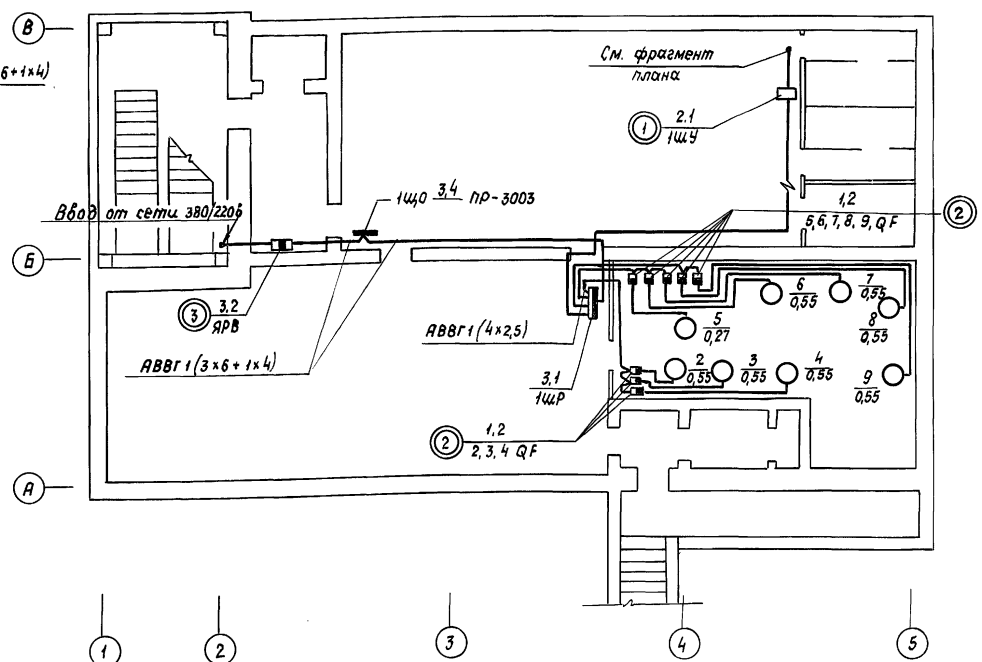
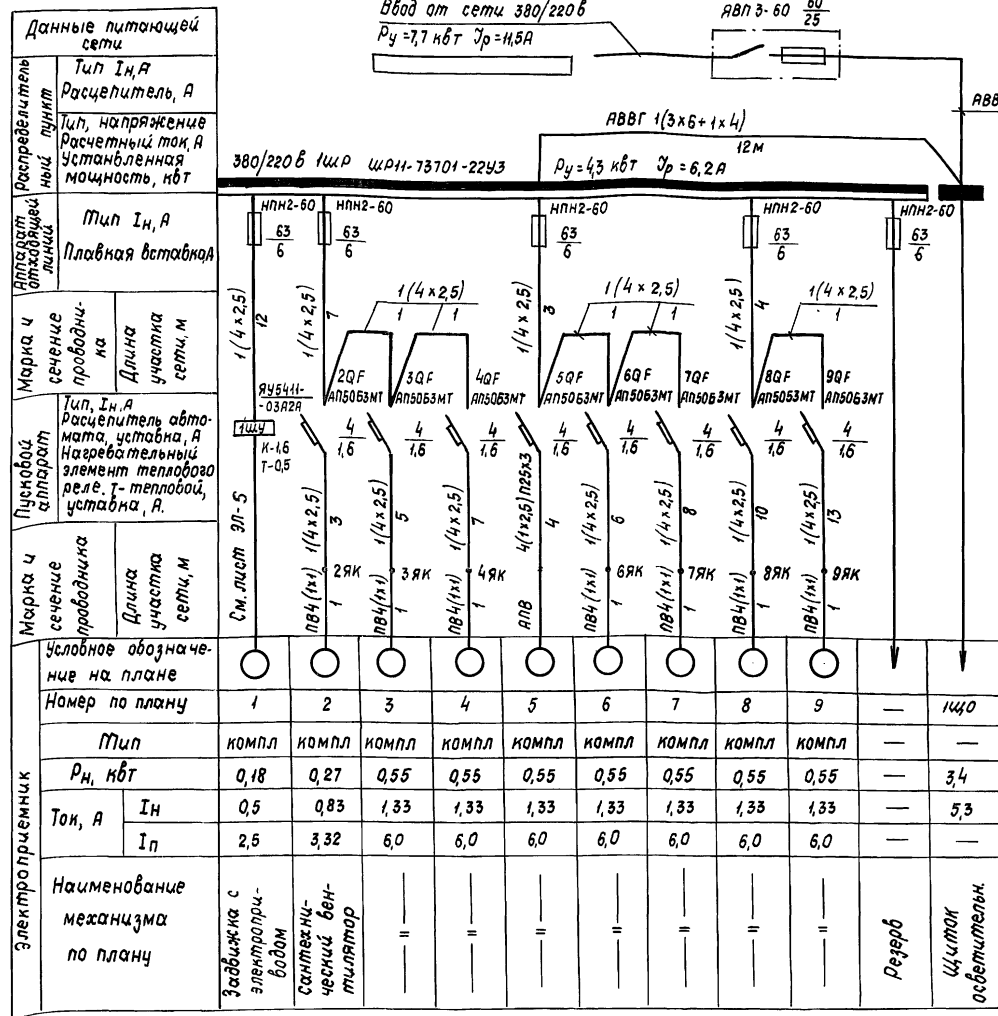
Схема принципиальная распределительной сети

План М 1:100

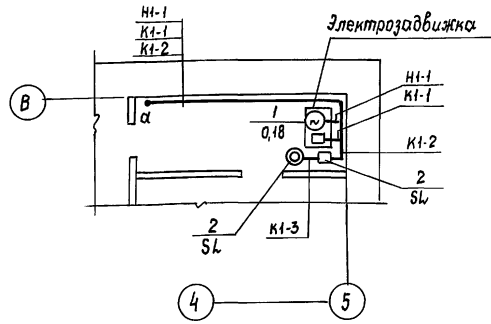
Альбом IV

Типовой проект А-II, III, IV-300-285.84

Имя и подл. Подпись и дата Взам. инв. н.



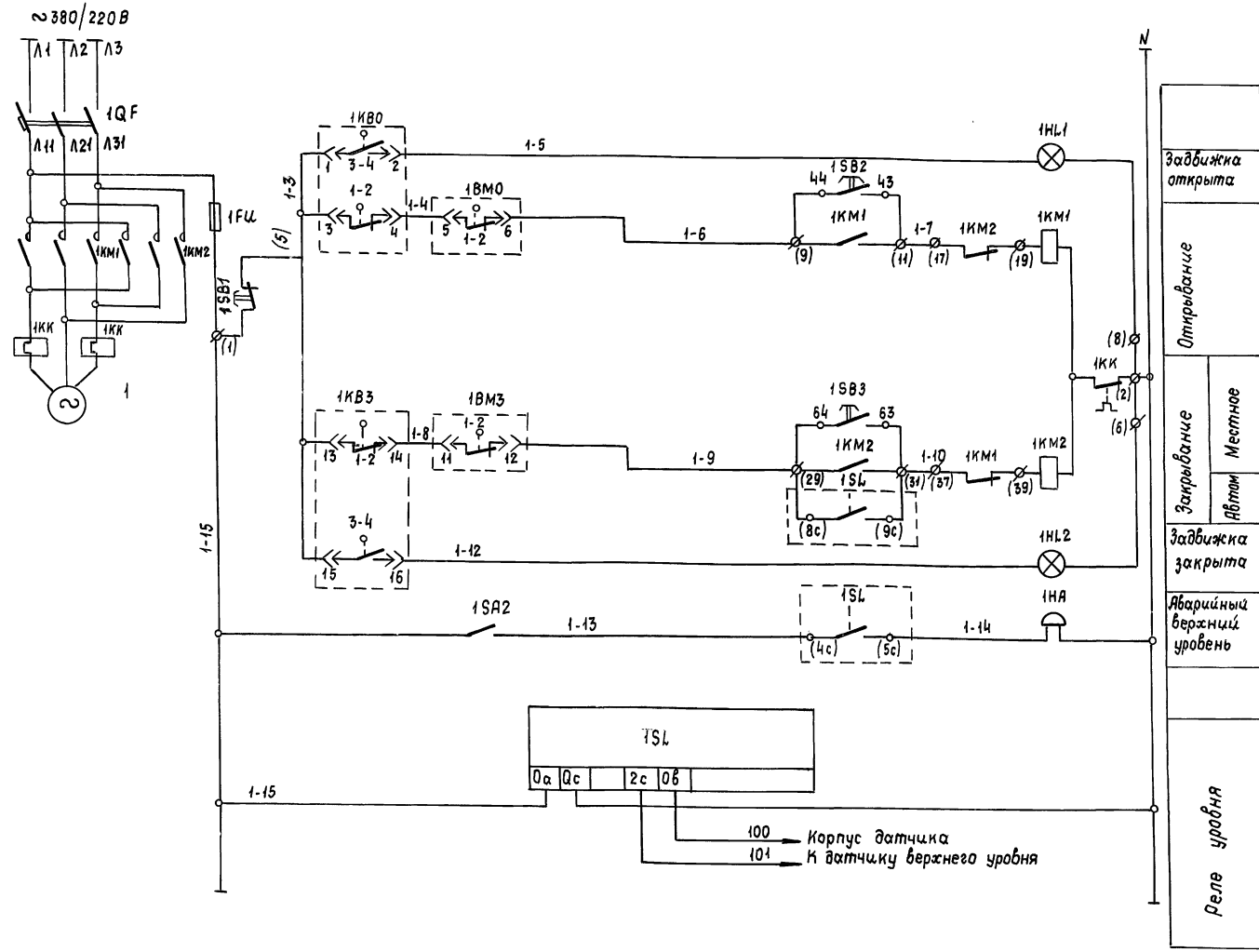
Фрагмент 1 М 1:50



1. Вся сеть выполняется кабелем АВВГ, за исключением случаев указанных на схеме. Кабели проложить по строительным конструкциям с креплением скобами.
2. Проходы кабелей через стены и перегородки выполнять в патрубках. Проемы после установки патрубков должны быть заделаны. Установку сальников для прохода питающего кабеля через ограждающие конструкции см. архитектурно-строительную часть проекта.
3. Электрооборудование занулить путем присоединения к магистрали зануления или рабочему нулевому проводу.
4. Кабель К1-1 на спуске к штепсельному разъему задвижки защитить стальной трубой до высоты 1,5 м от пола.
5. Схему подключения электрозадвижки и ящика управления см. лист ЭМ-Б.

		А-II, III, IV-300-285.84		ЭМ	
И.контр.	Васильева	С.С.			
Гип	Васильев	И.И.			
Нач.отд.	Жамья	И.И.			
Инспец.	Сизинцев	И.И.			
Гип-эл.	Блудштейн	И.И.			
Рук.гр.	Ежова	И.И.			
Ст.инж.	Щиприц	И.И.			
Исполнил Миронова			2010-04	27	Формат

Склад инвентаря и оборудования в разделе служебно-технического здания ж.д. транспорта из монолитного железобетона.
 Климатическая зона, силовое электрооборудование. Схема принципиальная распределительной сети. План.



Перечень элементов принципиальной схемы

Поз обозначение	Наименование	Кол	Примечание
В ящике 1ШУ (ЯУ5411-03А2А)			
1KM1 1KM2	Пускатель магнитный ПМЕ-114	1	
1QF	Выключатель автоматический АР50-3МТ	1	
1НЛ1 1НЛ2	Арматура сигнальная АЕЗН1УЗ	2	
1SB7; 1SB8 1SB9	Кнопка управления КЕОН	3	
1SA2	Тумблер ТВ1-1	1	Устанавливается дополнительно
1FC4	Предохранитель ПРС-6-П	1	
По месту			
1SL	Реле уровня ЭРСУ-3, ~220В	1	
1НА	Звонок переменного тока типа ЗВП220; ~220В	1	
1KM1 1KM2	Микропереключатели		Комплектно с электроприбо- дом задвижки
1KM3 1KM4	Микропереключатели		1 пар задвижки

- Схемой предусматривается:
1. Открытие задвижки вручную
 2. Закрытие задвижки
 - а) вручную
 - б) автоматическое, в зависимости от уровня стока в трубопроводе.
 3. Сигнализация положения задвижки и повышения уровня стока.

Диаграмма замыкания контактов конечных выключателей электропривода задвижки

Контакты	Обозначение	Номер	Положение задвижки		
			Открыто	Промежуточное	Закрыто
1KB0	1-2	3-4	✗	✗	✗
		1-2	✗	✗	
1KB3	1-2	3-4		✗	✗
		1-2	✗	✗	
BM0	1-2	3-4	✗	✗	
		1-2	✗	✗	
BM3	1-2	3-4		✗	✗
		1-2	✗	✗	

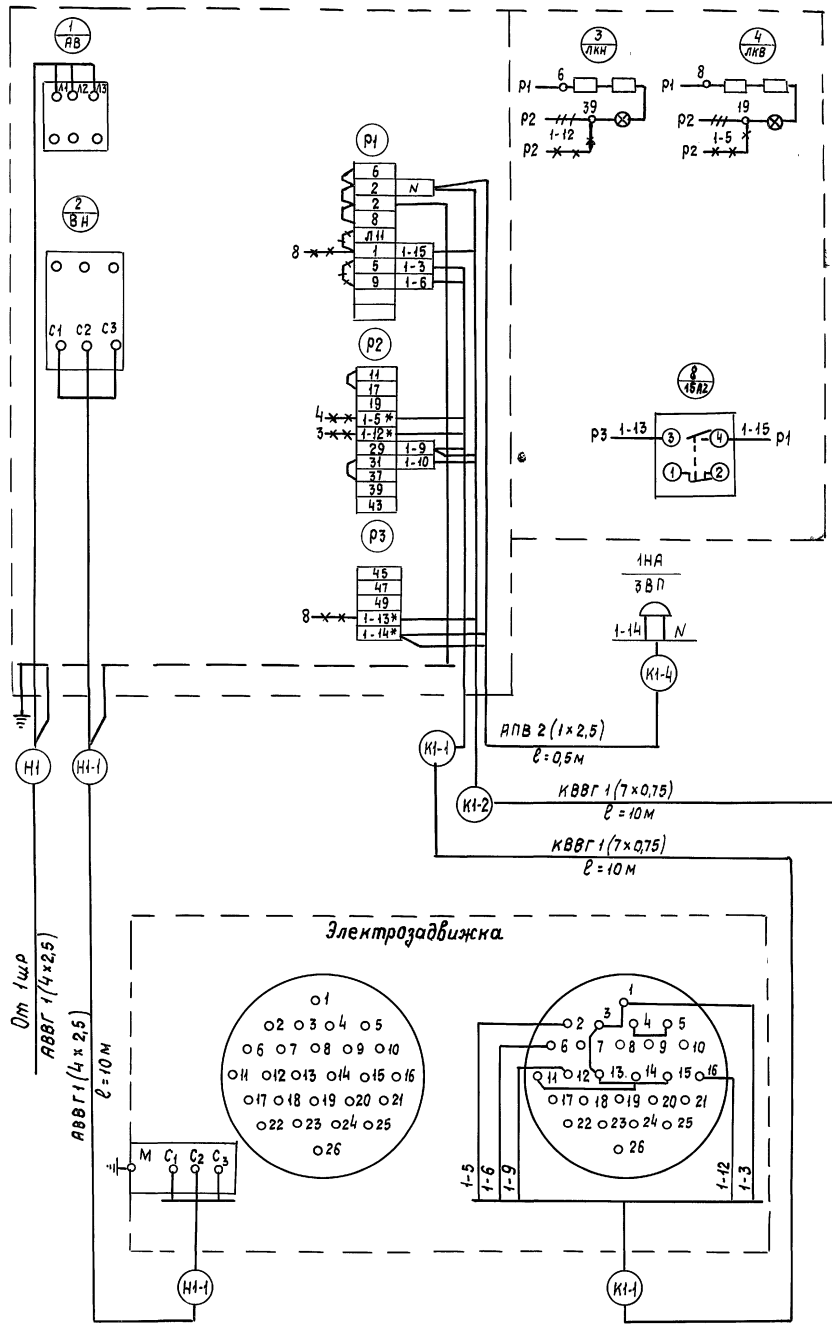
		А-II; III; IV-300-285.84		ЭМ
И.контр.	Васильева	С.И.		
Г.И.П.	Васильев	С.И.		
Нач.отд.	Жомьяк	В.И.		
Гл.спец.	Сизинцев	В.И.		
Г.И.П.-эл.	Владимир	В.И.		
Рук.вр.	Ежова	В.И.		
Ст.инж.	Шпринц	В.И.		
			Склад инвентаря и оборудования в подвале служебно-технического здания ж.д. транспорта из монолитного железобетона	
			Электровоздвижка. Схемы принципиальной управления	
			Страница	Листов
			Р	4
			Гипропротрансстрой	

1ЩУ(ЯУ54Н-03А2А)

Альбом IV

Шитовой проекш А-II, III, IV-300-285.84

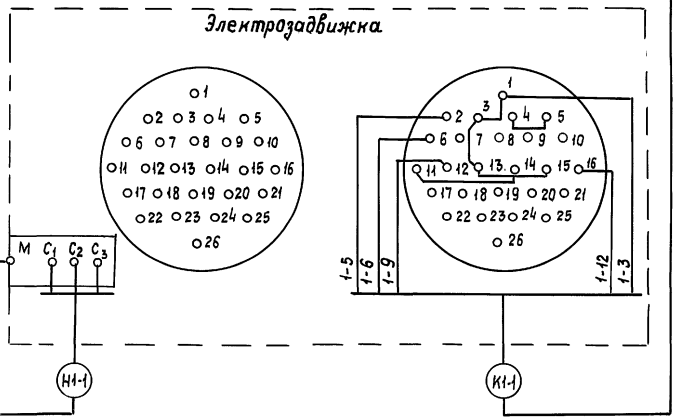
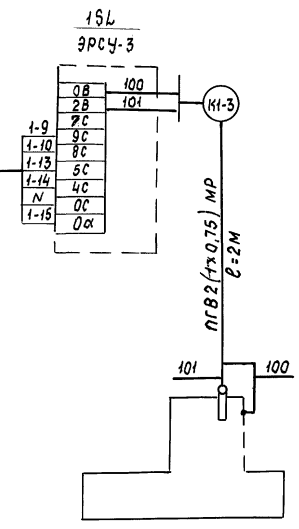
ИНВ. И ПОДЛ. ПОДПИСЬ И ДАТА [ВЗЛМ-ИНВ.И]



1. Тумблер установить дополнительно на дверце ящика управления как указано на данном чертеже в табличке выполнить надпись "Звонок откл.-вкл."
2. Звонок установить на боковой стенке шкафа
3. Провода и кабели в прямые защитить металлорукавом

Условные обозначения

- Демонтировать
- x-x-x- Дополнительный монтаж
- * Демаркировать при монтаже



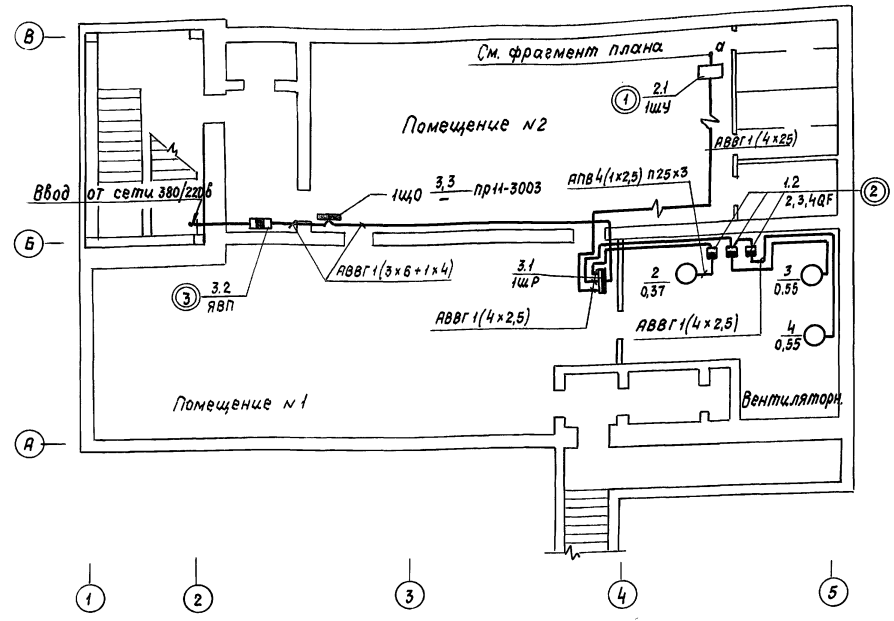
		А-II, III, IV-300-285.84		ЭМ	
Инж.пр.	Горасимова	Лист	Склад инвентаря и оборудования в подвале служебно-технического здания ж.д. транспорта из монолитного железобетона	Стация	Лист
Инж.пр.	Жомяк	Лист	из монолитного железобетона	Р	5
Инж.пр.	Сизинцев	Лист	Щит управления 1ЩУ	Гипропротранстрой	
Инж.пр.	Блужетин	Лист	Схема подключения		
Инж.пр.	Ежова	Лист			
Инж.пр.	Щериня	Лист			
Исполнитель Миронова		20101-04 29		Формат	

АЛЬБОМ IV

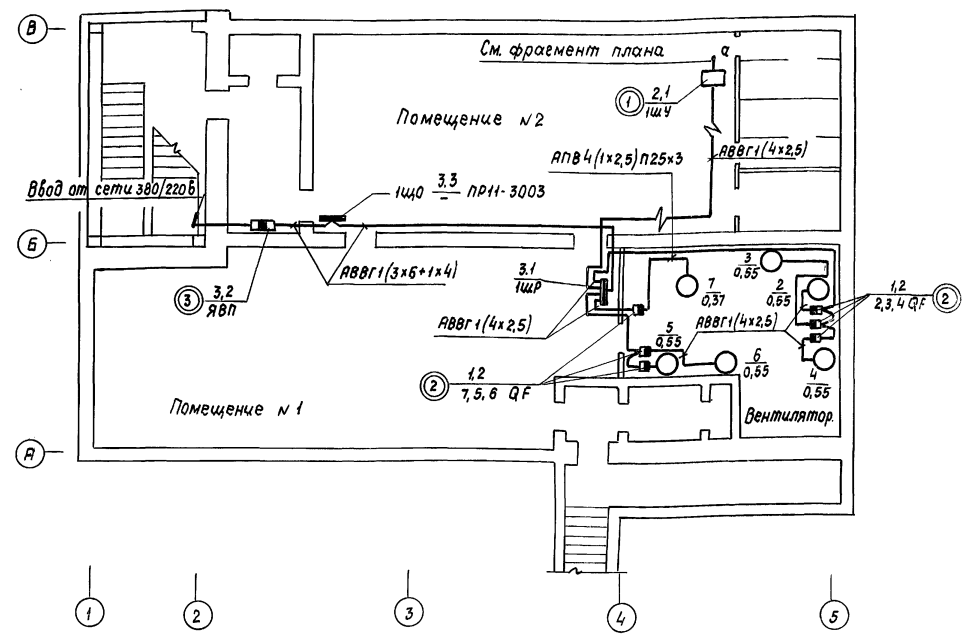
ПРОЕКТ А-II, III, IV-300-285.84

ИВ.И. ПОДПИСЬ И ДАТА ВЗАИМ.ИВ.И

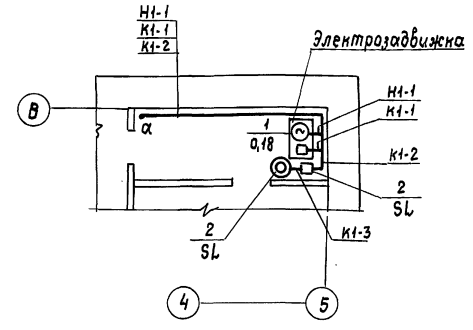
План м1:100
(1-2 климатические зоны)



План м1:100
(3 климатическая зона)



Фрагмент 1
М1:50



1. Данный чертеж смотреть совместно с чертежом ЭМ-4. Вся проводка выполняется кабелем АВВГ, за исключением случаев, указанных на плане.
2. Кабели проложить по строительным конструкциям с креплением скобами.
3. Прокладки кабелей через стены и перегородки выполнить в патрубках. Прорезы после установки патрубков должны быть заделаны. Установку сальников для прохода питающего кабеля через ограждающие конструкции см. в архитектурно-строительной части проекта.
4. Электрооборудование занулить путем присоединения к нулевому рабочему проводу.
5. Кабель к1-1 на спуске и штепсельному разъему разводки защитить стальной трубой до высоты 1,5 м от пола.
6. Схему подключения электроразводки и ящика управления см. лист ЭМ-5.
7. Цифры в квадратных скобках относятся к климатической зоне.

		А-II, III, IV-300-285.84		ЭМ	
И.контр.	Герасимова	С.И.			
Т.п.	Васильев	В.И.			
нач.отб.	Жомак	В.И.			
	Л.С.С.	С.И.			
	Гип.эл.	В.И.			
	Руч.эр.	Е.И.			
	Ст.инж.	Ш.И.			
			Склад инвентаря и оборудования в подвале служебно-технической зоны ж.в. транспорта из монолитного железобетона	Стандия.Лист	Листов
			1, 2, 3 климатические зоны. Схемное электрооборудование. Планы	р	б
			Гипропротрансстрой		

КОПИРОВАЛ

2010-04 30

ФОРМАТ А2

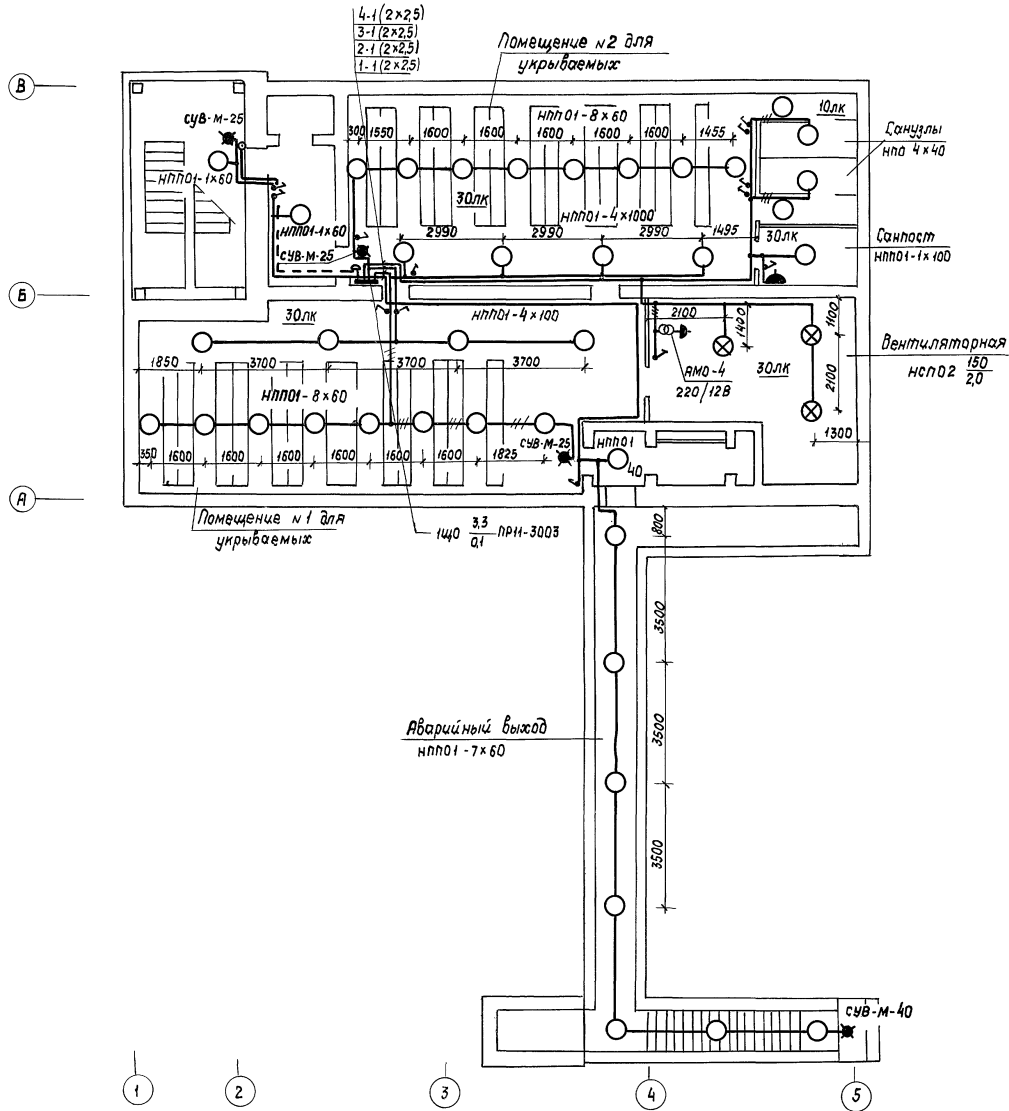


Таблица щитка

№/№	Тип	Установленная мощность, кВт	№ автоматов				Расчетный автомат, А
			Занятые		Резервные		
			Одно-фазные	Трех-фазные	Одно-фазные	Трех-фазные	
140	РН-3003	3,3	1,2,3,4	—	5,6	—	15

1. Напряжение сети освещения: общего - 220 в, переносного - 12В
2. Для аварийного освещения используются ручные аккумуляторные фонари.
3. Групповая сеть электроосвещения выполняется кабелем марки АВВГ, прокладываемым по строительным конструкциям.
4. Проходы кабелей за линией герметизации выполнить в трубных сальниках (см. архитектурно-строительную часть проекта). Проходы кабелей через стены и перегородки выполнить в патрубках. Премы после установки патрубков заделать.
5. Для зачупления элементов электрооборудования (светильников, группового щитка, и т.д.) использовать рабочий нулевой провод.
6. Питающую линию к щитку освещения см. лист ЭМ-6
7. Показатели осветительной установки: Освещаемая площадь - 202,7 м²; установленная мощность - 3,3 кВт; число светильников - 46 шт; число щитовых розеток - 2 шт.

Чертеж предусматривает выполнение работ по электрическому освещению.

		А-IV, III, IV-300-285.84		ЭМ	
И.контр.	Геращенко	С.И.			
Гип.	Васильев	В.В.			
Нач.отб.	Жамяк	В.В.			
Гл.спец.	Сизинцев	С.В.			
Гип.-эл.	Блиштейн	В.В.			
Рук.зд.	Ежова	В.В.			
Ст.инж.	Шпринц	В.В.			
			И.контр. инвентаря и оборудования в подвале служебно-технического здания эк.д. транспорта из монолитного железобетона	Стация	Лист
			1,2,3 климатические зоны. Электроосвещение. План	р	8
				Гипропротранстрой	

Силовое электрооборудование

Марка поз.	Обозначение	Наименование	Кол.	Масса ед.кг	Примечание
Электрооборудование					
1		Щкаф шр 11-73 101-22У3, тУ16-536-506-76	1		шхр
2		Регулятор-сигнализатор уровня эрсу-3, длина датчика 0,25м	1		
3		Звонок переменного тока 220в, 3вп	1		См. примечание п.1,2
4		Тумблер тв 1-1, ус0.360.049ту	1		Лист эМ-
5		Изделия заводов гэм ввод гибкий и 1081, тУ36-1684-78			
6		Полоса к106У2, тУ36, 1434-76			
Сборочные единицы					
7	4.407-218 лист 20	Установка ящика явучн-озяга на стене, исп.4	1		Короб не устанавливается
8	4.407-235-037	Установка ящика явпз-60 на стене исп.4	1		
9	4.407-235-023	Установка автомата япзб на стене			
10		Коробка у994 уз с4-мя клеммами наборными кн			
Материалы					
11		Муфта 25x15, гост 8967-75			
12		Нипель 15, гост 8967-75			
13		Кабель АВВГ, гост 16442-80 4x2,5-0,66			
14		3x6+1x4-0,66	20м		
15		Кабель кВВГ, гост 1508-78Ф 7x0,75-0,66	20м		
16		Провод алв, гост 6323-79 1x2,5-380			
17		Провод пв гост 6323-79 1x1-380			
18		Провод пгв, гост 6323-79 1x0,75	5м		
19		Металлоручкав Рз-4-х дУ=20мм, тУ22-2173-71	10м		
20		Труба тУ16-19-031-249-79 пвх-в-РЭП 20У			

Электроосвещение

Марка поз.	Обозначение	Наименование	Кол.	Масса ед.кг	Примечание
Электрооборудование					
1		Аппарат местного освещения 220/12в ГР30, ямо-4	1		
2		Звонок переменного тока 220 в с кнопкой з-220, гост 1220-80Е	1		
3		Светильник нп101x100/п63	35/34		
4		Светильник нп19х60/р20уч	4		
5		Лампа накаливания м012-40 гост н82-77	1		
		Лампа накаливания гост 2239-79			
6		БК 215-225-200	3		
7		БК 215-225-150	3		
8		БК 215-225-100	9		
9		БК 215-225-60	25/24		
10		БК 215-225-40	6		
11		БК 215-225-25	3		
Изделия заводов ГЭМ					
12		Указатель световой „вход“ сув-муз, тУ36-101-78	2		
13		Указатель световой „выход“ сув-муз, тУ36-101-78	2		
14		Коробка ответвительная кор-73, уз, тУ36 усср 667-75	50		
15		Коробка ответвительная кор-74 уз, тУ36 усср 667-75	5		
Сборочные единицы					
16	4.407-218, лист 15	Установка пункта распределительного при-3003 на стене, исп.1	1		Короб не устанавливается
17	5.407-19, лист 6	Установка светильника нсп02x200/р53-03 на крюк	3		
Материалы					
18		Розетка штепсельная рш-ц-20-0-ГР43-01-10/220	1		

Марка поз.	Обозначение	Наименование	Кол.	Масса ед.кг	Примечание
19		Розетка штепсельная рш-п-20-ГР43-01-10/42	1		
20		Вилка штепсельная вш-п-2-ГР43-01-10/42	1		
21		Выключатель однополюсный 01-ГР44-17-6/220	12		
		Кабель АВВГ, гост 16442-80: 2x2,5-0,66	200м		
22		3x2,5-0,66	25м		

Таблица

М/М поз.	Илиматическая зона				Примечание
	1	2	3	4	
Силовое электрооборудование					
5,11,12	3	3	6	8	
6	1	1	2	3	
9	3	3	6	8	
10	2	2	5	7	
13	45	45	55	90	
16	15	15	15	20	
17	10	10	20	30	
20	—	—	5	5	

- 1 заполнить при привязке проекта в соответствии с таблицей.
- 2 в спецификации на электроосвещение цифры указанные дробью: в числителе - для 1,2,3 кз в знаменателе - для 4кз

А- I, II, III, IV-300-285.84				ЭМ		
Инв.№	Генеральный	СМ	Склад инвентаря и оборудования	Стация	Лист	Листов
Начальник	Васильев	Жомяк	Склад инвентаря и оборудования	р	9	
Инспектор	Сизинцев	Вилка	Склад инвентаря и оборудования			
Инж.зв.	Влудштейн	Вилка	Склад инвентаря и оборудования			
Инж.гр.	Ежова	Вилка	Склад инвентаря и оборудования			
Инж.ст.	Шпринц	Вилка	Склад инвентаря и оборудования			

АЛЬБОМ IV
 ЛИПОВОЙ ПРОЕКТ А-I, II, III, IV-300-285.84
 ИНВ.№ ПОДК. ПОДПИСЬ И Д.А.М.В.З.М.ИНВ.№

Ведомость электромонтажных и строительных работ
Силовое электрооборудование

№ п.п.	Наименование работ	Ед. изм.	Кол.	Примечание
1	Присоединение к сети электрических машин массой до 0,8 т	шт	3-6-8	
2	Автомат трехполюсный на ток до 400 А	шт	3-6-8	
3	Ящик с предохранителем и рубильником на ток до 600 А	шт	1	
4	Ящик управления ЯУ54Н-03А2А	шт	1	
5	Щит распределительный шрн	шт	1	
6	Регулятор-сигнализатор уровня зрсч-3	шт	1	
7	Звонок 220 В ЗВП	шт	1	
8	Тумблер ТВ1-1	шт	1	
9	Коробка с клеммами	шт	2-5-7	
10	Кабели силовые прокладываемые по стенам на скобах, сечением до 16 кв.мм	м	65-75-110	
11	Кабели контрольные прокладываемые по стенам на скобах	м	20	
12	Провода сечением до 16 кв.мм	м	30-40-55	
13	Труба винилпластовая	м	5*	

* только для 3 и 4 климатических зон

Ведомость электромонтажных и строительных работ
Электроосвещение

№ п.п.	Наименование	Ед. изм.	Кол.	Примечание
1.	Аппарат местного освещения АМО-4	шт	1	
2	Звонок с кнопкой з-220	шт	1	
3	Пункт распределительный прн-3003	шт	1	
4	Выключатели, розетки	шт	14	
5	Светильники для ламп накаливания	шт	46-46-45	
6	Кабели силовые прокладываемые по стенам на скобах, сечением до 16 кв.мм.	м	225	

Ведомость изделий и материалов для изготовления изделий МЭЭ
Силовое электрооборудование

№ п.п.	Наименование и техническая характеристика изделия, материала.	Тип, марка	Ед. изм.	Кол
1	Ящик управления	ЯУ54Н-03А2А	шт	1
2	Ящик	ЯВПБ-60	шт	1
3	Выключатель	ЯП50Б-ЭМТ	шт	3-6-8
4	Коробка	У994	шт	2-5-7
5	Зажим наборный	КН	шт	8-20-28
6	Рейка	К109	шт	1
7	Профиль зетовый	К 239	шт	3
8	Профиль зетовый	К 238	шт	1
9	Полоса 4x40, гост 103-76	—	кг	3
10	Полоса 5x40, гост 103-76	—	кг	2

Ведомость изделий и материалов для изготовления изделий МЭЭ
Электроосвещение

№ п.п.	Наименование и техническая характеристика изделия, материала	Тип, марка	Ед. изм.	Кол-во
1	Пункт распределительный	прн-3003-2143	шт	1
2	Светильник	исп02x200	шт	3
3	Профиль монтажный Z-образный	К 239	шт	1
4	Уголок	УСЭК-60	шт	3
5	Прокладка	УСЭК-75	шт	3
6	Полоса 5x40, гост 103-76	—	кг	6

Ведомость изделий МЭЭ
Силовое электрооборудование

Обозначение чертежа	Наименование	Кол	Примечание
4.407-218, лист 23	Конструкция для установки ящика ЯУ54Н-03А2А, исп.1	1	
4.407-235-088	Конструкция для установки ящика ЯВПЗ-60, исп.5	1	
4.407-235-060	Конструкция для установки автомата ЯП50Б на стене исп.3	3-6-8	

Ведомость изделий МЭЭ
Электроосвещение

Обозначение чертежа	Наименование	Кол	Примечание
4.407-218, лист 21	Конструкция для установки пункта распределительного прн-3003, исп.1 (применительно)	1	
5.407-19, лист 6	Установка светильника на крюк	3	

Цифры в ведомостях в графе «Кол.» указанные (а-б-в) относятся:
а - к 1, 2 климатическим зонам;
б - к 3 климатической зоне;
в - к 4 климатической зоне

АЛБЕОМ IV

ШИПОВОЙ ПРОЕКТ А-II, III, IV-300-285.84

ИНВ. И ПОС.А. ПОДПИСЬ И Д.А.Ш. ВЗАМ. ИНВ. И

		А-II, III, IV-300-285.84		ЭМ	
Н.контр	Григоримова	С.М.			
Гип	Васильев	В.В.			
Нач.отб	Жомяк	В.В.			
Инспект	Сизимев	В.В.			
Гип-эл	Алвистейн	В.В.			
Рис.ер	Ежова	В.В.			
Ст.инж	Штринц	В.В.			

Склад инвентаря и оборудования в подвале служебно-технического здания ж.д. транспорта из монолитного железобетона

Ведомости объемов электромонтажных и строительных работ, изделий МЭЭ и материалов для изготовления изделий МЭЭ

Гипропротранстрой

Ведомость рабочих чертежей марки СС

Лист	Наименование	Примечание
СС-1	Слаботочные устройства. План. Общие данные.	

Ведомость ссылочных и прилагаемых документов

Обозначение	Наименование	Примечание
	Ссылочные документы	
ГОСТ 2-729	Условные обозначения	
	Прилагаемые документы	
СС. ВМ	Ведомость потребности в материалах	
СС. СО	Спецификация оборудования	

Спецификация оборудования и материалов

№№ поз.	Обозначение	Наименование	кол.	Примечан.
<u>Телефонизация</u>				
1	ГОСТ 9686 - 68	Аппарат телефонный ТЯ-72М АТС	1	
2	ГОСТ 8252 - 78	Коробка телефонная распредел.крат.	1	
3	ГОСТ 20375 - 75* Е	Провод тарки ТРП 1х2х0,5	0,03	км
<u>Радиофикация</u>				
4	1ЩЗ-843.746 ТУ	Колонка звуковая 2КЗ-7	4	
5	ГОСТ 7659 - 80	Трансформатор абонентский		
		ТЯП-10м	1	
6	ГОСТ 8659 - 80	Розетка штепсельная РШР-1	4	
7	ГОСТ 10040 - 80 ЭД1	Коробка универсальная УК-2П	2	
8	ГОСТ 10254 - 75* Е	Провод ПТВЖ 2х0,6	0,06	км
9	ГОСТ 10040 - 80 ЭД1	Коробка универсальная УК-2С	4	
<u>Пожарная сигнализация</u>				
10	ГОСТ 17592 - 72	Извещатель тепловой типа ДТЛ	14	
11	ТУЩБ 3362.002	Диод полупроводниковый Д-226г	14	
12	ГОСТ 17591 - 72	Извещатель кнопочный		
		ручной ПКЛ-9	1	
7	ГОСТ 10040 - 80 ЭД1	Коробка универсальная УК-2П	1	
3		Провод ТРП 1х2х0,5	0,16	км
6	ГОСТ 8659 - 80	Розетка штепсельная типа РШР-1	1	
<u>Устройство заземления</u>				
14	ГОСТ 8509 - 72	Сталь угловая 50х50х5	10	м / кг
15	ГОСТ 103 - 76	Сталь полосовая 40х4	20	м / кг
13	ГОСТ 1668 - 73	Проволока стальная диам. 5мм	10	м / кг

Раздел типового проекта «Слаботочные устройства» разработан в соответствии с действующими нормами и правилами и предусматривает мероприятия обеспечивающие взрывную, взрывопожарную и пожарную безопасность при эксплуатации.
Автор раздела *И.Васильев* (Васильев)

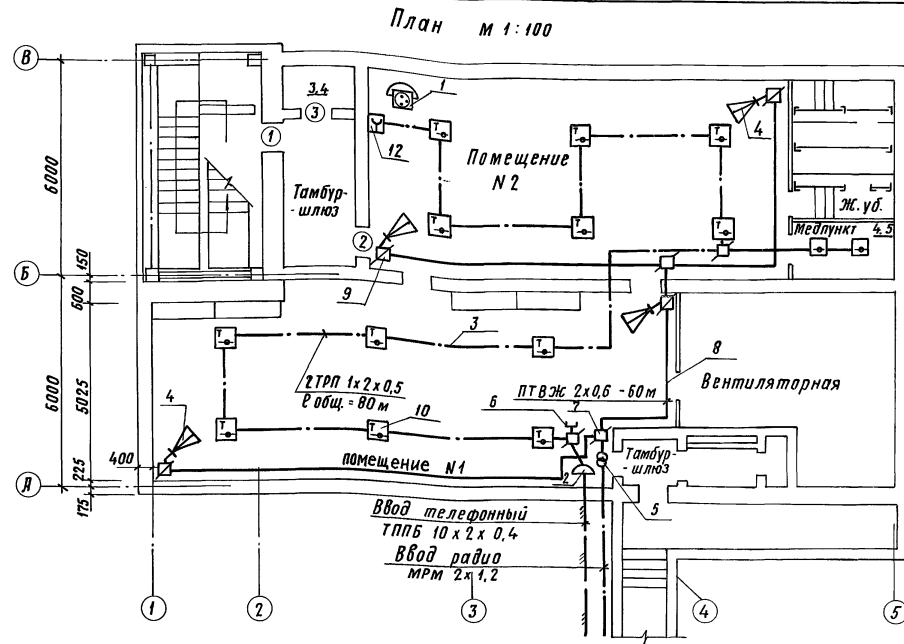
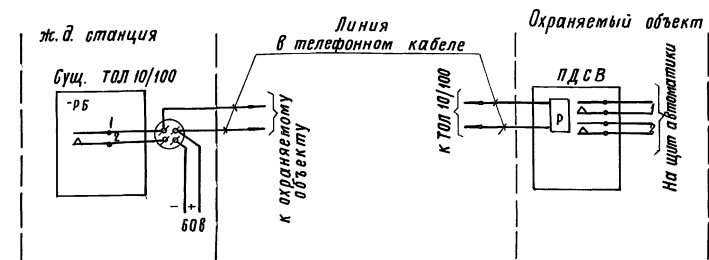


Схема блокировки вентиляции при использовании приставки ПДСВ



При необходимости использования приставки дублирования сигнала вызова, для выключения вентиляции на охраняемом объекте при срабатывании пожарной сигнализации в спецификации оборудования и материалов учесть приставку ПДСВ.

		Привязан	
Инв. №		А-И, Ш, IV-300-285.84 СС	
Инж.пр. Васильев	И.Васильев	Склад инвентаря и оборудования	Статус Лист Листов
Н. контр. Вабилова	Вабилова	в подвале служебно-технического здания ж.д. транспорта из монолитного железобетона.	РП 1 1
Нач. отд. Громов	Громов		
Пл. спец. Строганов	Строганов		
Вст. разд. Жигунова	Жигунова	Слаботочные устройства	Гипропротрансстрой
Проверил Шейкина	Шейкина	План. Общие данные	

Альбом IV
проект А-И, Ш, IV-300-285.84
Типовой