

КОМПЛЕКСНАЯ СЕРИЯ 192 ТИПОВЫХ ПРОЕКТОВ КРУПНОПАНЕЛЬНЫХ ЖИЛЫХ И ОБЩЕСТВЕННЫХ ЗДАНИЙ



# ТИПОВОЙ ПРОЕКТ

211-1-526. 91

## ДЕТСКИЕ ЯСЛИ-САД НА

## 45 МЕСТ

# АЛЬБОМ 1

АС - АРХИТЕКТУРНО-СТРОИТЕЛЬНЫЕ СТР. - 3-44  
ТХ - ТЕХНОЛОГИЧЕСКИЕ ЧЕРТЕЖИ СТР. - 45-49

25260 - 01

Отпускная цена  
на момент реализации  
указана в счет-накладной

ТИПОВОЙ ПРОЕКТ  
211-1-526.91  
ДЕТСКИЕ ЯСЛИ-САД НА  
45 МЕСТ

ПЕРЕЧЕНЬ АЛЬБОМОВ

- Альбом 1 АС-Архитектурно-строительные,  
ТХ-Технологические чертени  
Альбом 2 ОВ-Отопление и вентиляция  
ВК-Водопровод канализация  
ЭС-Электроснабжение  
СС-Связь и сигнализация  
Альбом 3 ЗАДАНИЕ ЗАВОДАМ ИЗГОТОВИТЕЛЯМ  
Альбом 4 СО-Спецификация оборудования  
Альбом 5 ВМ-Ведомости потребности в материалах  
Альбом 6 Сметы

УТВЕРЖДЕН ГОСКОМАРХСТРОЙ  
РСФСР  
ПРИКАЗ ОТ 01.11.1989 №150

РАЗРАБОТАН:  
КБ ПО ЖЕЛЕЗОБЕТОНУ  
ИМ. А.А.ЯКШЕВА

Начальник КБ *Савуров* В.С. Савуров

Гл. конструктор  
проекта *Ивановский* А.В. Ивановский

АЛЬБОМ 1

ВВЕДЕН В ДЕЙСТВИЕ  
КБ ПО ЖЕЛЕЗОБЕТОНУ  
ИМ. А.А. ЯКШЕВА  
ПРИКАЗ ОТ 31.12.1991 №110



Альбом I

Обозначение	Наименование	Примечание
Ссылаемые документы		
Серия 1.038.1-18 вып.1	Перемычки железобетонные для зданий с кирпичными стенами	
Серия 2.244-1 вып.4	Детали полов общественных зданий примыкания полов	
Гост 13580-85	Плиты железобетонные для ленточных фундаментов	
Гост 13579-78	Блоки бетонные для стен подвала	
Гост 530-80	Кирпич глиняный обыкновенный	
Гост 7484-78	Кирпич облицовочный керамический	
Гост 5781-82	Сталь горячекатаная для армирования железобетонных конструкций	
Гост 6727-80	Проволока из низкоуглеродистой стали холоднотянутая для армирования железобетонных конструкций	
Гост 103-76	Полоса стальная горячекатаная	
Гост 8509-86	Уголки стальные горячекатаные равнополочные	
Гост 8717.0-84* Гост 8717.1-84	Ступени железобетонные и бетонные	
Гост 6781-89	Керамическая плитка	
Гост 8242-88	Доски подоконные деревянные	
Гост 24698-81	Двери деревянные наружные для жилых и общественных зданий	
Гост 6629-74	Двери деревянные внутренние для жилых и общественных зданий	
Гост 11214-86	Окна и балконные двери деревянные с двойным остеклением для жилых и общественных зданий	
Гост 16289-86	Окна и балконные двери деревянные с тройным остеклением для жилых и общественных зданий	

Обозначение	Наименование	Примечание
Прилагаемые документы:		
192 КЖ.И.1.1-26	Наружные трехслойные стеновые панели однородной разрезки на гибких связях. Рабочие чертежи.	
192 КЖ.И.1.2-26	Арматурные изделия	
192 КЖ.И.2.1-33	Внутренние стеновые панели	
192 КЖ.И.3.1-28	Многопустотные панели перекрытий с диаметром пустот 159 мм.	
192 КЖ.И.5.1-15	Перегородки керамзитобетонные и гипсобетонные	
192 УАС 1-30	Монтажные узлы	
192 КМ.И-31	Металлические изделия	
192-КЖ.СЦ-41	Калькуляции стоимости железобетонных изделий	

№ п/п	Наименование группы элементов конструкции	Код	Кол-во м <sup>3</sup>	Примеч.
1	Наружные стеновые панели	583100	174.35	
2	Внутренние стеновые панели	589400	4.75	
3	Перегородки	583309	24.61	
4	Плиты перекрытий	584200	144.18	
5	Перемычки	582800	0.65	
6	Плиты фундаментов	581300	20.30	
7	Блоки стен подвала	581100	24.36	
	Итого сборных Ж/Б конструкций	589999	393.41	

Условные обозначения.

$\frac{1}{4}$  Номер узла типовой детали или номер нескольких узлов по высоте панели. Цифра "1" обозначает номер части 192 УАС-1-30 "Монтажные узлы и детали".

$\frac{1}{АС-1}$  Номер узла лист настоящего альбома условные обозначения к марке металлических изделий МС-1 - изделие металлическое 192 КМ.И-31.

Инв. № подл. Подпись и дата. Инв. №

Н. контр.	Ивановский	<i>Ивановский</i>	211-1.526.91	Альбом I	АС
Нач. отд.	Богородский	<i>Богородский</i>	Детские ясли - сад	Стадия	Лист
Гл. кон. пр.	Ивановский	<i>Ивановский</i>	на 45 мест	Р	1
Зав. сект.	Белова	<i>Белова</i>	Общие данные	КБ по железобетону им. А.А. Якушева	
Инжен.	Бродецкая	<i>Бродецкая</i>			
Инв. №					

Общая часть

Типовой проект яслей-сада на 45 мест из изделий серии 192 выполнен на основании задания на проектирование на разработку типовых проектов детских яслей-садов на 45 мест из конструкций серии 192 утвержденного Госстроем РСФСР. Основанием для составления задания является письмо Центрального института типового проектирования 21-462 от 29-ХІ-1989, договор 2718/66.

Проект детских яслей-садов выполнен на стадии рабочей документации из изделий серии 192 для общественных зданий с высотой этажа 3.3 м.

Проект предназначен для строительства во II и III климатических районах I в климатическом подрайоне с расчетной зимней температурой -20°C-30°C, основное решение / -40°C с обычными геологическими условиями строительства.

В проекте предусматриваются следующие виды инженерного оборудования: центральное отопление, водопровод, горячее водоснабжение, электроснабжение, устройство связи. Применение пластмассовых труб. За относительную отметку 0.000 принимается отметка чистого пола 1го этажа.

Проектом предусматриваются варианты:

Варианты фасадов-1  
Перекрытия многослойные железобетонные шириной 1,5 м толщиной 220 мм.

Перегородки крупнопанельные, керамзитобетонные толщиной 80 мм.

Оконные блоки спаренные и с тройным остеклением по серии 1.136.5-23.

Инженерное оборудование: отопление и вентиляция для различных температур наружного воздуха -20°C; -25°C; -35°C; -40°C.

ГЕНЕРАЛЬНЫЙ ПЛАН.

Детские ясли-сад на 45 мест занимают участок 0,3 га, который полностью благоустраивается. Благоустройство участка включает в себя вертикальную планировку, искусственное покрытие площадок и проездов, сооружения малых архитектурных форм, спорт оборудование, а также зеленые насаждения, как по границам участка, так и внутри него для создания на участке искусственного микроклимата, защиты от ветра пыли и изоляции от шума.

Участок ограждается по периметру оградой высотой 1,2 м. Здание располагается в центре участка.

На участке имеется групповая площадка физкультурная площадка, хозяйственный двор, зоологическая площадка, фруктовый сад, огород и ягодник.

Хозяйственный двор имеет специальный проезд с улицы. Кольцевая дорожка для езды на велосипедах и педальных автомобилях шириной 1,5 м входит в комплексе игровых площадок.

Стационарное игровое оборудование, а также детские скамьи и столы должны быть затенены деревьями. На игровой площадке предусматривается место для игры в песок.

Покрытие хозяйственного двора - песчаный асфальт 3 см. по 10 см. слою щебня, земляное покрытие предварительно планируется и укладывается.

Покрытие площадок и дорожек устраивается из уплотненного грунта со щебнем.

Архитектурно-планировочное решение.

Здание яслей-сада спроектировано на основе 2 групповых ячеек и административно-хозяйственного блока, объединенного в органическую систему.

Для варианта разработаны 2 типовых навеса, включенные в единую планировочную композицию и обогащающие архитектурный облик здания.

Административно-хозяйственный блок включает в себя: кухню со всеми подробными помещениями, кладовая сухих продуктов, кладовая овощей, заготовочный цех, мойка и загрузочная/, имеющую свой отдельный вход в здание, помещение для директора и методиста, душевую, санузел, а также медицинский пункт / медицинская комната приемная палата, туалет/. В состав помещений входит электрощитовая. Помещение венткамеры и тепловой узел располагаются в техподполье.

Групповая ячейка включает в себя приемную, игровую, спальную, туалетную и буфет для ясельного возраста.

Для групповой-садовой возраста соответственно раздевальная, игровая, спальная, туалетная и буфет.

В состав помещений входит также стиральная-гладильная, кладовая чистого белья и кладовая уборочного инвентаря.

Здание решено со стропильной крышей.

Отделка наружная и внутренняя.

Отделка наружных стеновых панелей выполняется в заводских условиях согласно инструкции по отделке фасадных поверхностей помещений для наружных стен ГОСТ 11024-84. Цокольные панели темные, отделываются глазурованной керамической плиткой типа "Кабанчик".

Внутреннюю отделку основных помещений выполнить согласно "Ведомости отделочных работ" в данном проекте.

Конструктивная часть.

Здание яслей-сада разработано из конструкций 192 серии с продольными и поперечными несущими стенами с шагами несущих стен 6,6; 3,0 м. Жесткость здания обеспечивается совместной пространственной работой стен и дисков перекрытий. Крепление наружных и внутренних стеновых панелей между собой и с панелями перекрытий осуществляется монтажными связями с последующим замоноличиванием монтажных узлов. Наружные стены трехслойные с утеплением из пенополистирола.

Внутренние стеновые панели толщиной 150 мм из тяжелого бетона.

Перекрытия - монолитные панели перекрытий 220 мм; преднапряженные для пролета 6,6 м, с обычным армированием для пролета 3,0 м. Кровля - скатная по деревянным стропилам.

Гидроизоляция: горизонтальная изоляция устраивается из 2-х слоев гидроизоляции на мастике по верхней грани цокольных панелей и из цементного раствора - состава 1-2. Вертикальная гидроизоляция выполняется промазкой горячим битумом за 2 раза.

Альбом I

Имя, № подл. Подпись и дата. Взам. инв. №

И. КОНТР	СЕРГЕЕВ	<i>[подпись]</i>							Альбом I AC
								211-1-526.91	
ИМ. ОТД.	БОГОРОДСКИЙ	<i>[подпись]</i>							
П. ИНЖ. ОР.	ИВАНОВСКИЙ	<i>[подпись]</i>							
Г. АП.	СЕРГЕЕВ	<i>[подпись]</i>							
ВЕД. АРХ.	РОМАНОВА	<i>[подпись]</i>						Детские ясли-сад на 45 мест	СТАНИЯ
АРХ.	НОВИКОВА	<i>[подпись]</i>						П	ЛИСТ
								2	ЛИСТОВ
								ОБЩИЕ ДАННЫЕ /ПРОДОЛЖЕНИЕ/	КБ
									ПО ЖЕЛЕЗОБЕТОНУ ИМ. А.А. ЯКУШЕВА

О Х Р А Н А О К Р У Ж А Ю Щ Е Й С Р Е Д Ы .

При привязке типового проекта и составлении проекта организации строительного производства необходимо осуществлять мероприятия и работы по охране окружающей природной среды, включающие восстановление растительного грунта и рекультивацию земель, предотвращение потерь природных ресурсов, предотвращение или очистку вредных выбросов в водоемы и атмосферу. На территории строящихся объектов не допускается порубка древесно-кустарниковой растительности, не предусмотренная документацией по отводу земель. Выпуск воды со строительной площадки непосредственно на склоны без надлежащей защиты от размыва не допускается. Устройство временных дорог и подъездов по территории сельхоз угодий не допускается.

При производстве строительного-монтажных работ на санитарной территории должны соблюдаться требования по предотвращению запыленности и загазованности воздуха.

Не допускается при уборке отходов и мусора сбрасывать их с этажей здания без применения закрытых лотков и бункеров-накопителей.

Буровые работы на водоносных горизонтах выполняются с учетом предотвращения неорганизованного излива и загрязнения подземных вод. Производственные и бытовые стоки, образующиеся на строительной площадке должны очищаться и обезвреживаться.

Получная разработка природных ресурсов допускается только при наличии соответствующей проектной документации, так же как и работы по мелиорации земель, созданию прудов и водохранилищ ликвидации оврагов, балок, болот.

При производстве работ, связанных со сводкой леса и кустарника, строительство необходимо организовать так, чтобы обеспечить отеснение животного мира за пределы строительной площадки.

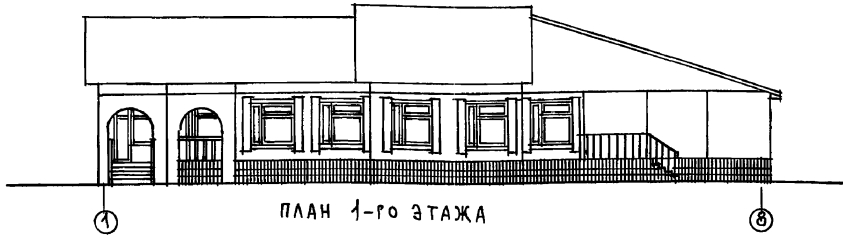
Альбом I

Инв. № подл. | Подпись и дата | Взам. инв. №

Норм. конт.		Сергеев	<i>[Signature]</i>	211-1526.91		Альбом I АС	
Нач. отд.		Красновидов	<i>[Signature]</i>				
Гл. арх.		Сергеев	<i>[Signature]</i>				
Гл. кон.		Ивановский	<i>[Signature]</i>				
Вед. арх.		Романова	<i>[Signature]</i>				
Арх.		Скачкова	<i>[Signature]</i>				
Привязан:				Детские ясли-сад, на 45 мест		Статья   Лист   Листов	
				Общие данные / продолжение /		Р. 3	
Инв. №						КБ по железобетону им. А.А. Якушева	

Альбом I

ФАСАД 1-8



РАЗРЕЗ 1-1

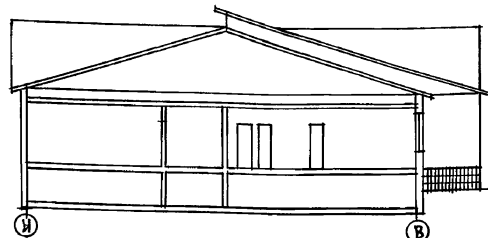
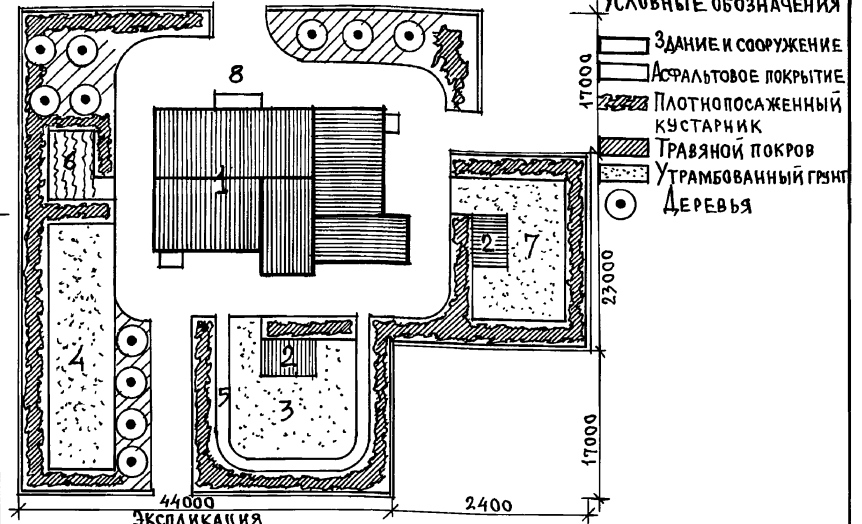
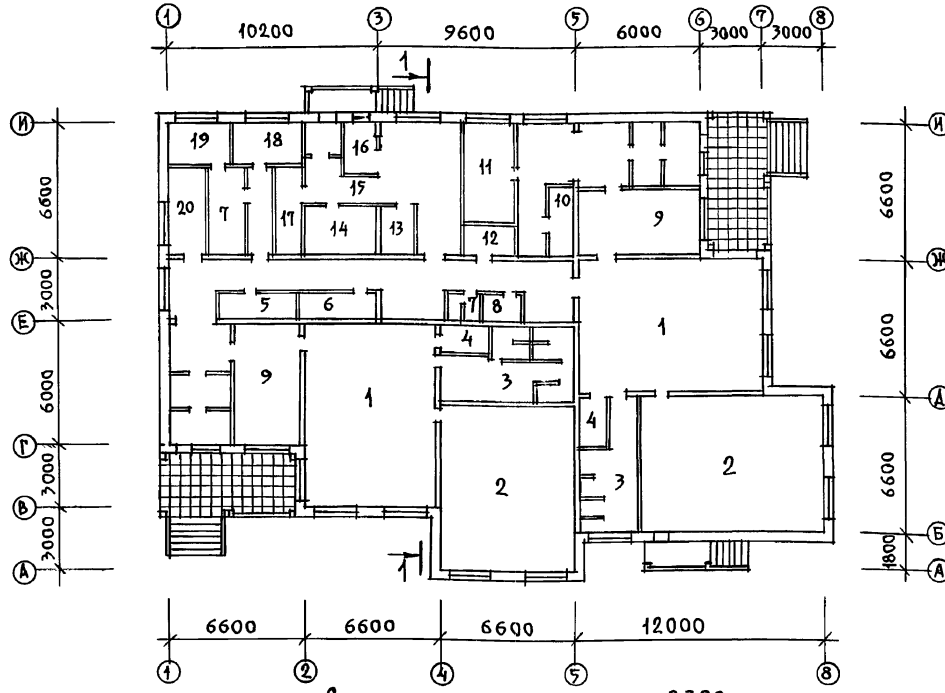


СХЕМА ГЕНЕРАЛЬНОГО ПЛАНА



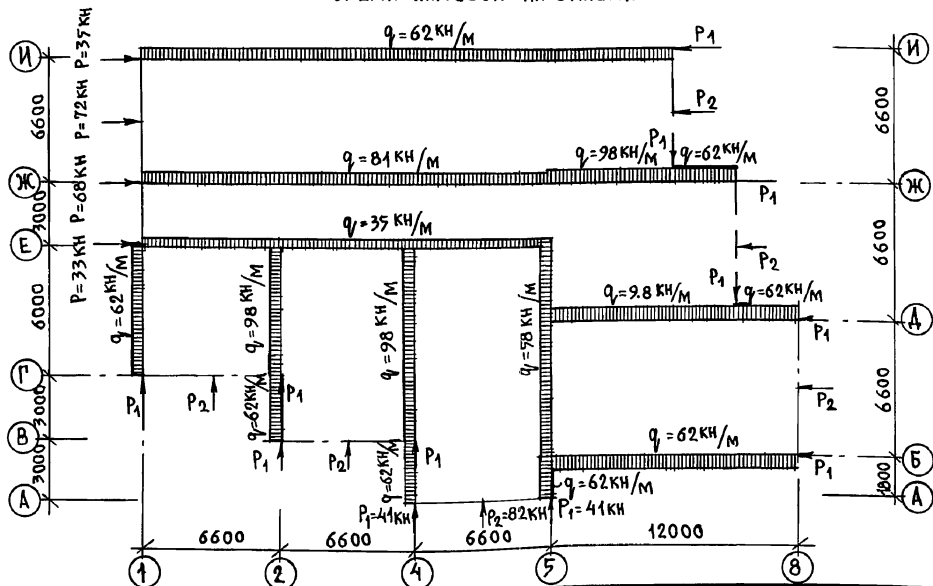
ПЛАН 1-го этажа



№№	ЭКСПЛИКАЦИЯ ПОМЕЩЕНИЙ	ПЛОЩАДЬ М
1	Игровая	56.9
2	Спальные	109.7
3	Туалетная	16.1
4	Буфетная	3.46
5	Кладовая уборочного инв.	4.7
6	Кладовая чистого белья	4.7
7	Санузлы	7.3
8	Комната персонала	2.63
9	Приемная раздевальная	20.1
10	Хоз. кладовая	4.8
11	Стирально-гладильная	12.1
12	Электрошитовая	3.75
13	Мойка	3.7
14	Кладовая сухих продуктов	8.3
15	Загрузочная	6.4
16	Заготовочный цех	4.81
17	Кладовая овощей	6.5
18	Медицинская комната	6.72
19	Палата	6.0
20	Кабинет заведующего	7.8

1. Здание детского ясли-сада - 709.3 м<sup>2</sup>  
 2. Теневой навес - 40.0 м<sup>2</sup>  
 3. Дошкольная группа - 180.0 м<sup>2</sup>  
 4. Спортплощадка - 250.0 м<sup>2</sup>  
 5. Дорожка для езды на педальных машинах и велосипедах
6. Огород-ягодник, площадка для содержания животных и птиц - 45.0 м<sup>2</sup>  
 7. Ясельная группа - 150.0 м<sup>2</sup>  
 8. Хозяйственная площадка - 70.0 м<sup>2</sup>  
 Площадь участка - 0.30 га

СХЕМА НАГРУЗОК НА ОТМЕТКЕ - 2.300



1. Отметка земли принята условно - 1.100.
2. Нагрузки нормативные даны на уровне низа цокольных панелей.
3. Собственный вес покрытия, включая конструкцию крыши, принят 5.40 кН/м<sup>2</sup>.
4. Снеговая нагрузка принята 1.00 кН/м<sup>2</sup>.

ОСНОВНЫЕ ТЕХНИКО-ЭКОНОМИЧЕСКИЕ ПОК.		
НАИМЕНОВАНИЕ	ЕД. ИЗМ.	КОЛ-ВО
Вместимость	место	45
Площадь застройки	м <sup>2</sup>	604.5
Общая площадь	м <sup>2</sup>	<b>587.3</b>
То же на 1 место	м <sup>2</sup>	<b>13.05</b>
Нормируемая	м <sup>2</sup>	373.64
Полезная площадь	м <sup>2</sup>	<b>537.3</b>
Строительный объем	м <sup>3</sup>	2003.5
Общая сметная стоим.	тыс.р.	<b>178.23</b>
в том числе строительно-монтажных работ	тыс.р.	<b>148.4</b>
Стоимость 1 места	руб.	<b>3960.67</b>
Стоимость 1 м <sup>3</sup>	руб.	<b>74.08</b>
Стоимость 1 м <sup>2</sup> раб. площ.	руб.	<b>477.04</b>
Стоимость 1 м <sup>2</sup> общ. площ.	руб.	<b>252.68</b>

ИНЖЕНЕРНОЕ ОБОРУДОВАНИЕ	
1. Водоснабжение-хозяйственно-питьевой от наружных сетей	
2. Горячее водоснабжение от наружных сетей	
3. Канализация-бытовая в наружные сети	
4. Отопление-центральное, водяное от внешнего источника	
5. Вентиляция-приточно-вытяжная и естественная	
6. Электроосвещение-люминесцентное	
7. Слаботочные устройства-телефонизация, радификация	
8. Автоматическая пожарная сигнализация	

ИМЬ. И ПОДА. ПОДПИСЬ И ДАТА ВЗЛАН. ИНВ. И

И. КОНТР. СЕРГЕЕВ	<i>[Signature]</i>	211-1-526.91		Альбом I АС	
ЗАВ. ОТА КРАСНОВИДОВ	<i>[Signature]</i>	ДЕТСКИЕ ЯСЛИ - САД НА 45 МЕСТ			
ГЛА. АРХ. ОТА СЕРГЕЕВ	<i>[Signature]</i>				
ВЕД. АРХ. РОМАНОВА	<i>[Signature]</i>	ОТЯДИА	ЛИСТ	ЛИСТОВ	
АРХ. НОВИКОВА	<i>[Signature]</i>	Р	4		
ОБЩИЕ ДАННЫЕ / ОКОНЧАНИЕ /			ИЗ ПО ЖЕЛЕЗОБЕТОНУ ИМ. А.А. ЯКУШЕВА		

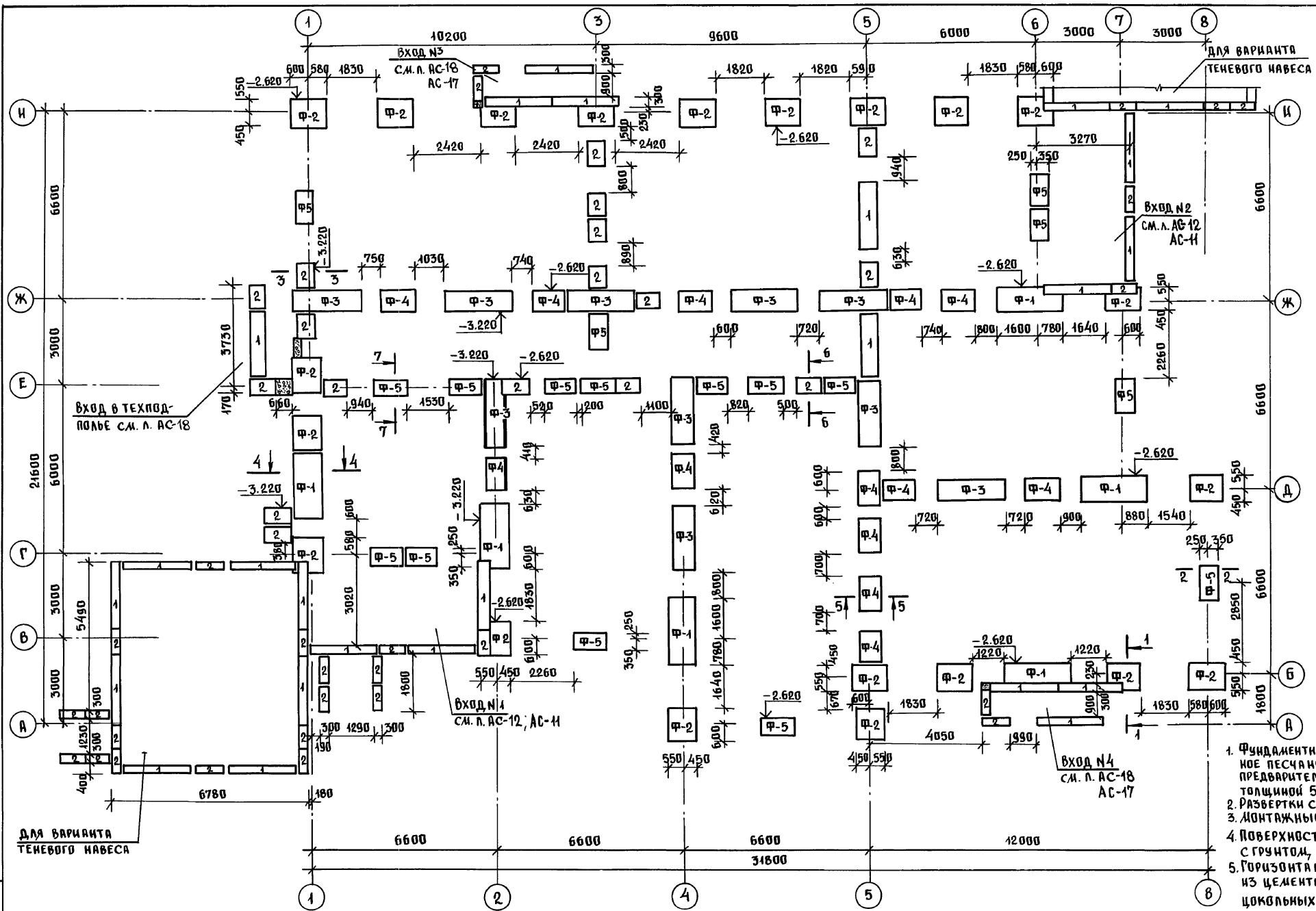


ТАБЛИЦА ОБОЗНАЧЕНИЙ

МАРКА ПО ПРОЕКТУ	МАРКА ПО СЕРИИ
Ф-1	ФЛ 10.24-2
Ф-2	ФЛ 10.12-2
Ф-3	ФЛ 8.24-3
Ф-4	ФЛ 6.12-3
Ф-5	ФЛ 6.12-4
1	ФБС 24.3.6-Т
2	ФБС 9.3.6-Т

1. Фундаментные плиты укладываются на выровненное песчаное основание (при песчаных грунтах) или предварительно уплотненную песчаную подсыпку толщиной 50 мм.
2. Развертки стен и сечения см. на л. АС-7; 8
3. Монтажный план цокольных панелей см. л. АС-6.
4. Поверхности цокольных стен, соприкасающиеся с грунтом, обмазать горячим битумом за 2 раза.
5. Горизонтальная гидроизоляция выполняется из цементного раствора 1:2 по верху и низу цокольных панелей.
6. Расход бетона В-7.5 на добетонку фундаментных плит 0.20 м<sup>3</sup>.

ИМ. № ПОДАЧ. ПОДАТЬСЯ И ДАТА ВЗР.М. ИМ. №

И.КОНТ. Ивановский	211-1-526.91	Альбом I АС
--------------------	--------------	-------------

ПРИВЯЗАН:	Нач. отд. Богородский	ДЕТСКИЕ ЯСЛИ-САД НА 45 МЕСТ	СТАДИЯ ЛИСТ	ЛИСТОВ
	Гл. кон. Ивановский		Р	5
ИМ. №	Зав. сект. Белова	ПЛАН ФУНДАМЕНТОВ.	КБ ПО ЖЕЛЕЗОБЕТОНУ ИМ. А.А. ЯКУШЕВА	
	Инжен. Бродецкая		25260-01 8	



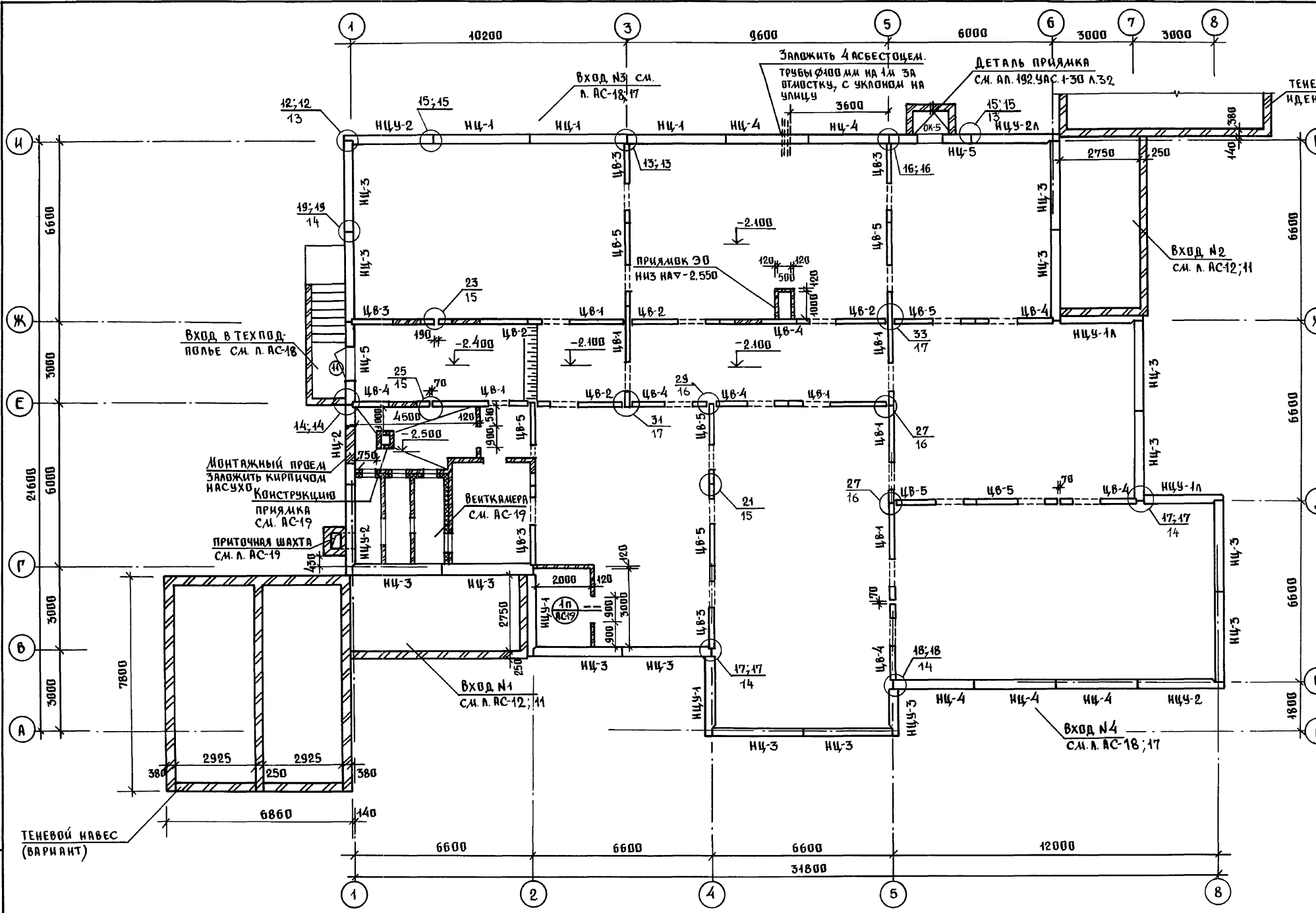


ТАБЛИЦА ОБОЗНАЧЕНИЙ

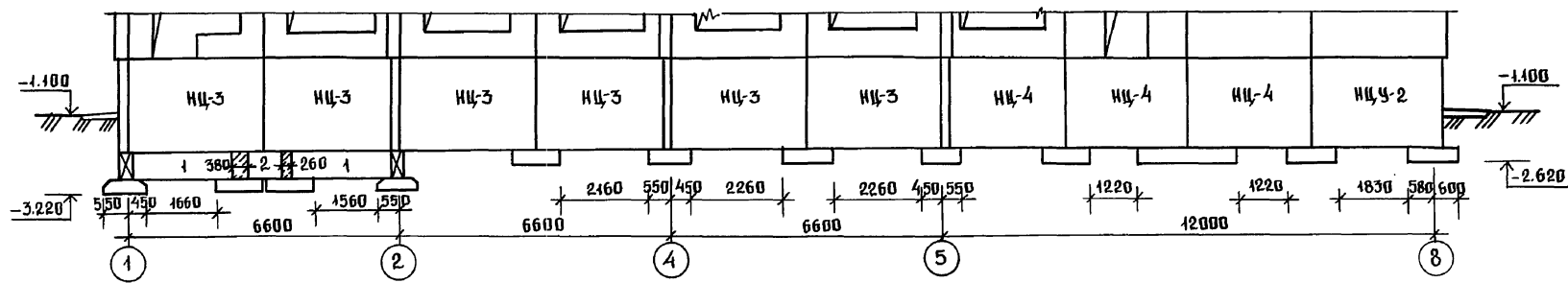
МАРКА ПО ПРОЕКТУ	МАРКА ПО СЕРИИ
НЦ-1	1 НЦ-36.22.3.0-100А
НЦ-2	1 НЦ-30.22.3.0-100А-2
НЦ-3	1 НЦ-33.22.3.0-100А
НЦ-4	1 НЦ-3В.22.3.0-100А
НЦ-5	1 НЦ-30.22.3.0-100А-1
НЦУ-1	1 НЦУ-30.22.3.0-100А
НЦУ-1А	1 НЦУ-30.22.3.0-100А-А
НЦУ-2	1 НЦУ-32.22.3.0-100А
НЦУ-2А	1 НЦУ-32.22.3.0-100А-А
НЦУ-3	1 НЦУ-1В.22.3.0-100А-1
ЦВ-1	ПСР-36.20.1.6-150Т
ЦВ-2	ПСР-33.20.1.6-150Т
ЦВ-3	ПСР-30.20.1.6-150Т
ЦВ-4	ПСР-2В.20.1.6-150Т
ЦВ-5	ПСР-30.20.1.6-150Т-1

1. ПЛАН ФУНДАМЕНТОВ СМ. П. АС-5.
2. РАЗВЕРТКИ СТЕН СМ. П. АС-7; АС-8.
3. МОНТАЖНЫЕ УЗЛЫ СМ. АЛЬБОМ 192 УАС. 1-30.

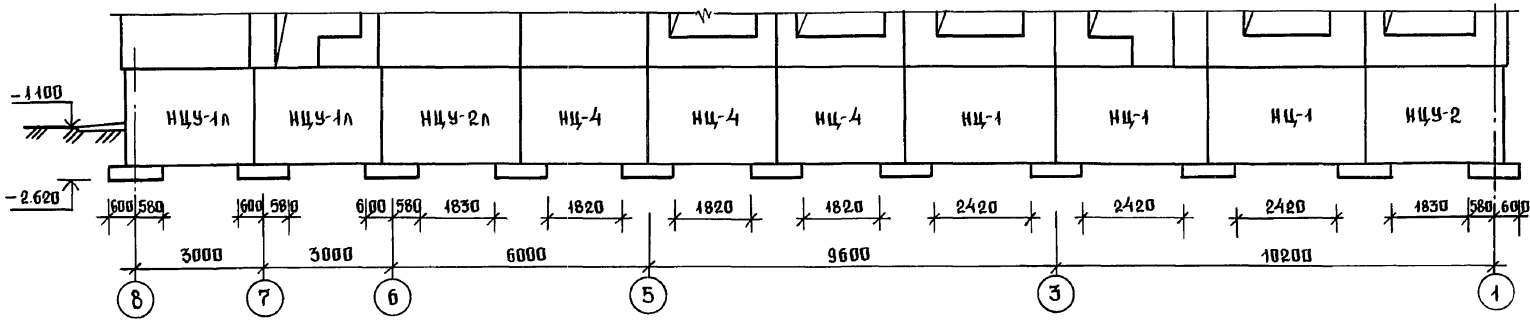
И. КОНТР. ИВАНОВСКИЙ	211-1-526.91	Альбом I АС
ПРИВЯЗАН:	НАЧ. ОТД. БОГОРОВСКИЙ ГЛАВ. АРХ. ПАДЕРИКИН ГЛАВ. КОН. ИВАНОВСКИЙ ЗАВ. СЕК. БЕЛОВА ИНЖЕН. БРЮДЦКАЯ	ДЕТСКИЕ ЯСЛИ-САД НА 45 МЕСТ ПЛАН ТЕХПОДПОЛЬЯ
ИНВ. №		СТАДИЯ ЛИСТ ЛИСТОВ Р 6 КБ ПО ЖЕЛЕЗОБЕТОНУ ИИ. А. А. ЯКУШЕВА

ИНВ. № ПОДАТЬСЯ И ДАТА. ВЗЯТ. №

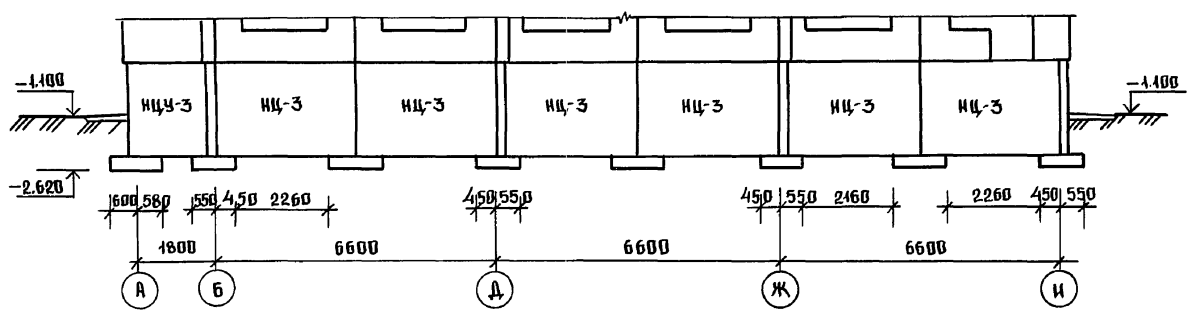
РАЗВЕРТКА СТЕНЫ ПО ОСЯМ А; Б; В; Г.



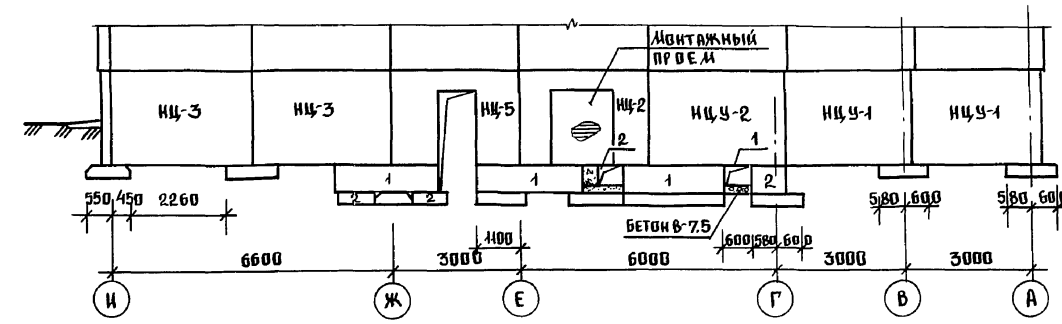
РАЗВЕРТКА СТЕНЫ ПО ОСЯМ И; Ж; Д.



РАЗВЕРТКА СТЕНЫ ПО ОСЯМ Б; Г; В.



РАЗВЕРТКА СТЕНЫ ПО ОСЯМ 1; 2; 4

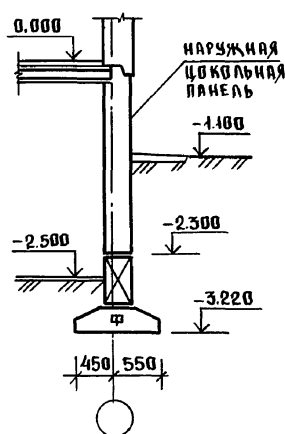
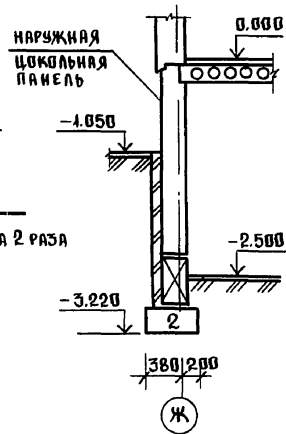
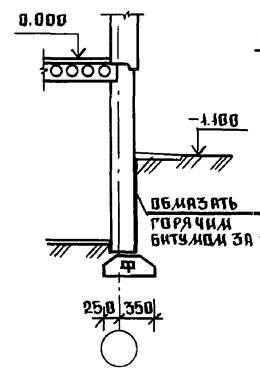
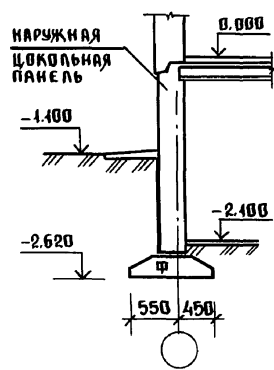


1-1

2-2

3-3

4-4

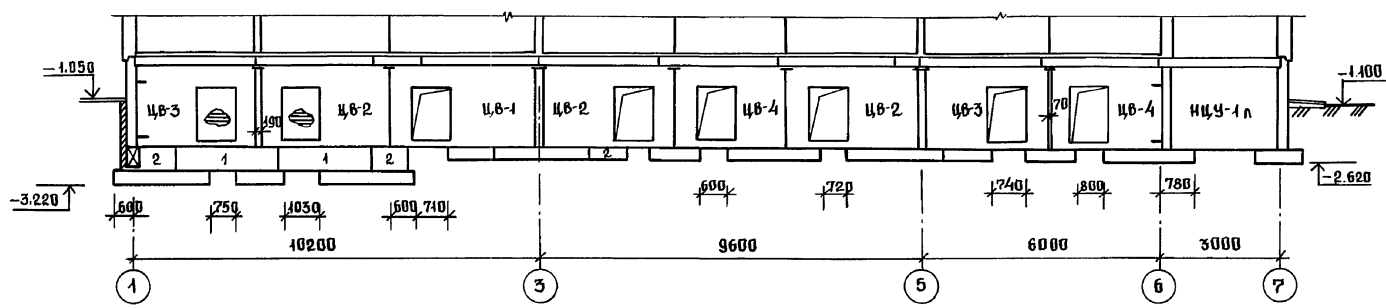


1. План фундаментов и обозначение см. л. АС-5.
2. План техподполья см. л. АС-6.
3. Обозначение фундаментов см. л. АС-5.

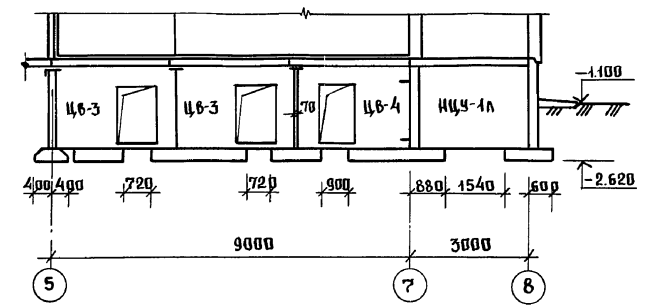
ИНВ. № ПОДЛ. ПОДПИСЬ И ДАТА ВЗН. ШИФ. №

И. КОНТР.	ИВАНОВСКИЙ	<i>Lev</i>	211-1-526.91	Альбом I АС		
ПРИВЯЗАН:	Нач. отд.	БОГОВРОДСКИЙ	ДЕТСКИЕ ЯСЛИ-САД НА 45 МЕСТ		СТАВКА	ЛИСТ
	Гл. кон. пр.	ИВАНОВСКИЙ	РАЗВЕРТКИ НАРУЖНЫХ И ВНУТРЕННИХ СТЕН НИЖЕ УТМ. 0.000.		Р	7
	Зав. сект.	БЕЛОВА	СЕЧЕНИЯ 1-1 и 4-4		КБ ПО ЖЕЛЕЗОБЕТОНУ ИМ. А.А. ЯКШЕВА	
ИНВ. №	ИЖЕН.	БРЮДЕЦКАЯ				

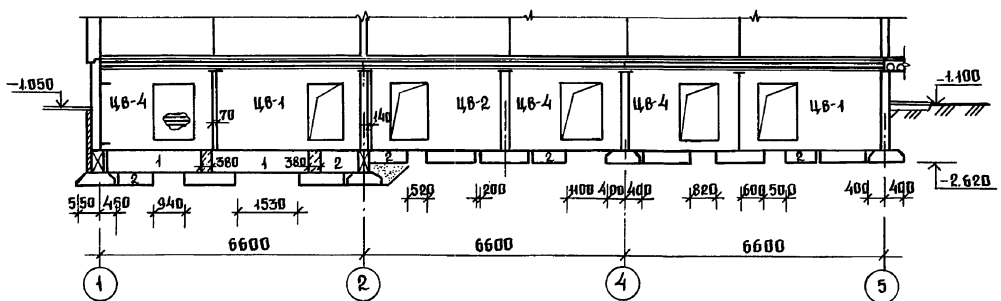
РАЗВЕРТКА ПО ОСИ „Ж“



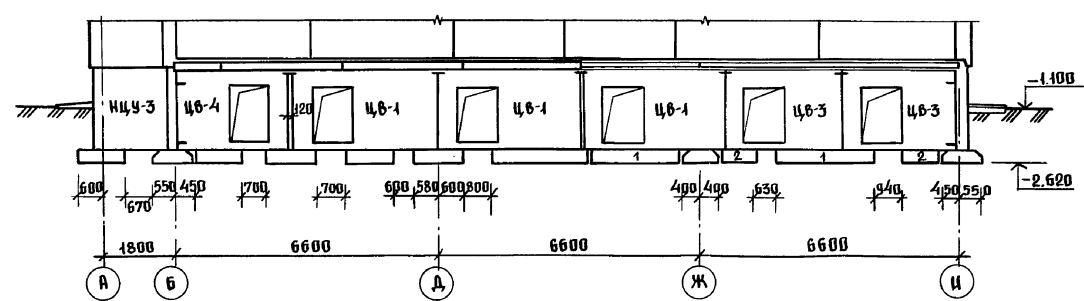
РАЗВЕРТКА ПО ОСИ „Д“



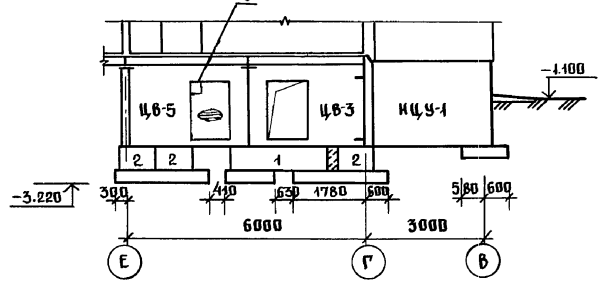
РАЗВЕРТКА ПО ОСИ „Е“



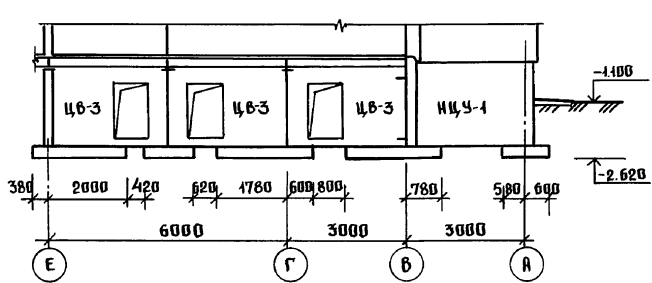
РАЗВЕРТКА ПО ОСИ „5“



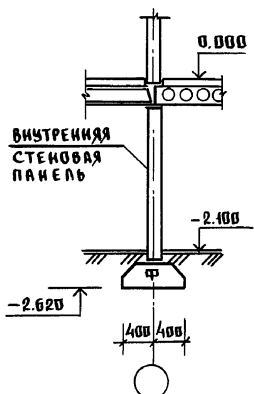
РАЗВЕРТКА ПО ОСИ 2



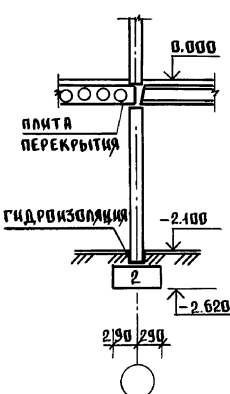
РАЗВЕРТКА ПО ОСИ 4



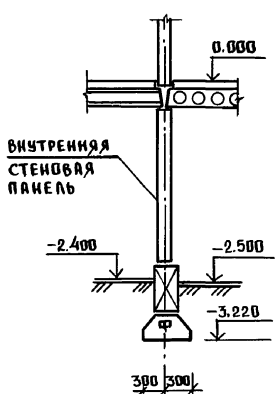
5-5



6-6



7-7



1. ПЛАН ФУНДАМЕНТОВ СМ. Л. АС-5
2. ПЛАН ТЕХПОДПОЛЪЯ СМ. Л. АС-6
3. ОБЪЯЗНАНИЕ ФУНДАМЕНТОВ СМ. Л. АС-5

ИМ. № ПОД. Л. ПОДПИСЬ И ДАТА ВСТАВКА №

И. КОНТР.	ИВАНОВСКИЙ		211-1-526.91	АЛБОМ I	АС	
НАЧ. УЧ. Д.	БОГОРОДСКИЙ		ДЕТСКИЕ ЯСЛИ-САД НА 45 МЕСТ.	СТАНЦИЯ ЛИСТ	ЛИСТОВ	
ГА. КОН. ПР.	ИВАНОВСКИЙ			Р	8	
ЗАВ. СЕКТ.	БЕЛОВА			РАЗВЕРТКИ ВНУТРЕННИХ СТЕН НИЖЕ ОТМ. 0.000. СЕЧЕНИЯ.		
ИНЖЕН.	БРЮДЦКАЯ			КВ ПО ЖЕЛЕЗОБЕТОНУ И.М. А. А. ЯКУШЕВА		
ИМ. №						

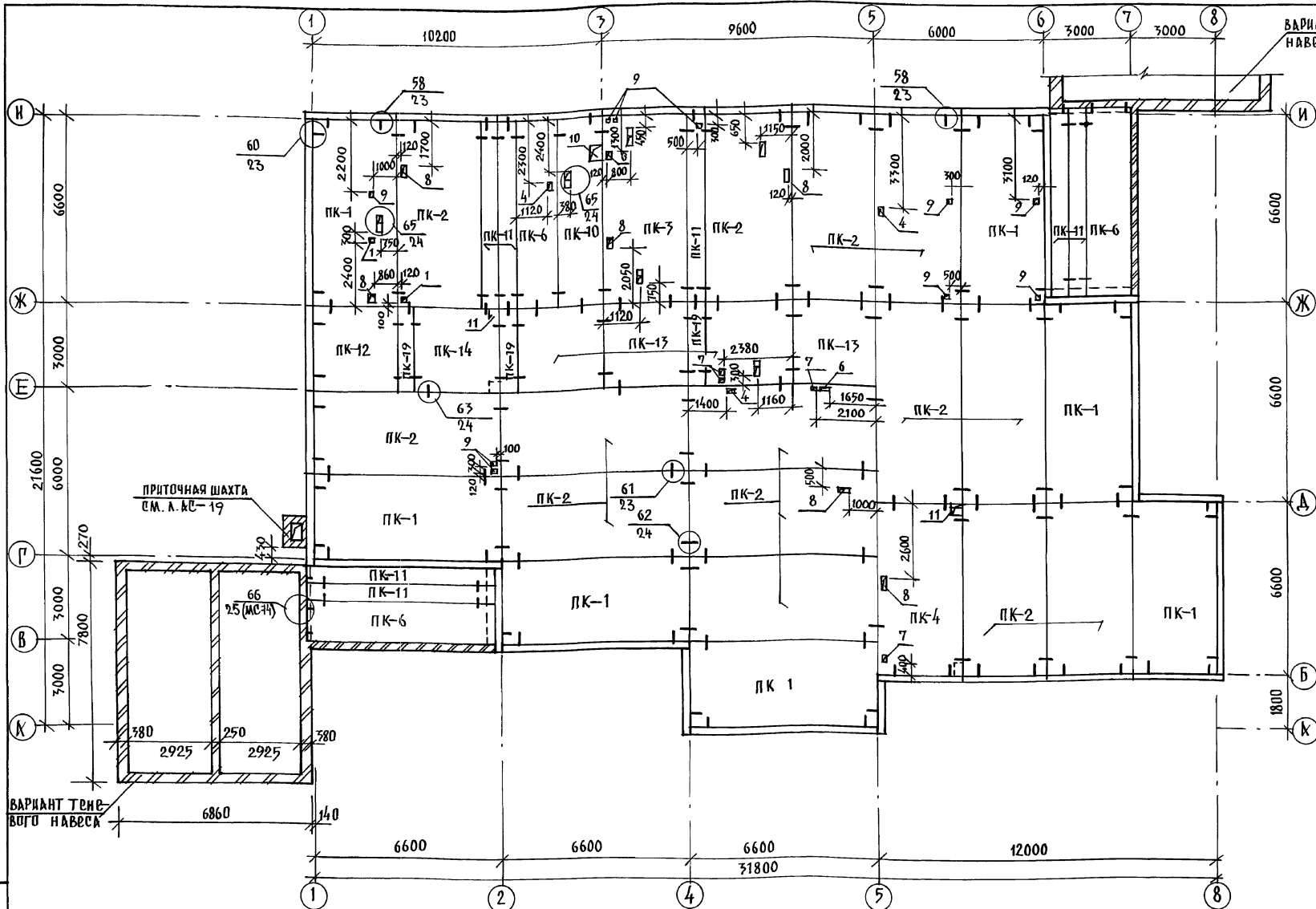


ТАБЛИЦА ОБОЗНАЧЕНИЙ

МАРКА ПО ПРОЕКТУ	МАРКА ПО СЕРИИ
ПК-1	ПК5-66.30
ПК-2	ПК5-66.30-1
ПК-3	ПК6-66.30-1
ПК-4	ПК5-66.30-2
ПК-6	ПК5-66.15-1
ПК-10	ПК5-66.15-5
ПК-11	ПК5-66.6
ПК-12	ПК6-30.30
ПК-13	ПК6-30.30-1
ПК-14	ПК6-30.30-2
ПК-19	ПК6-30.6

ТАБЛИЦА ОТВЕРСТИЙ

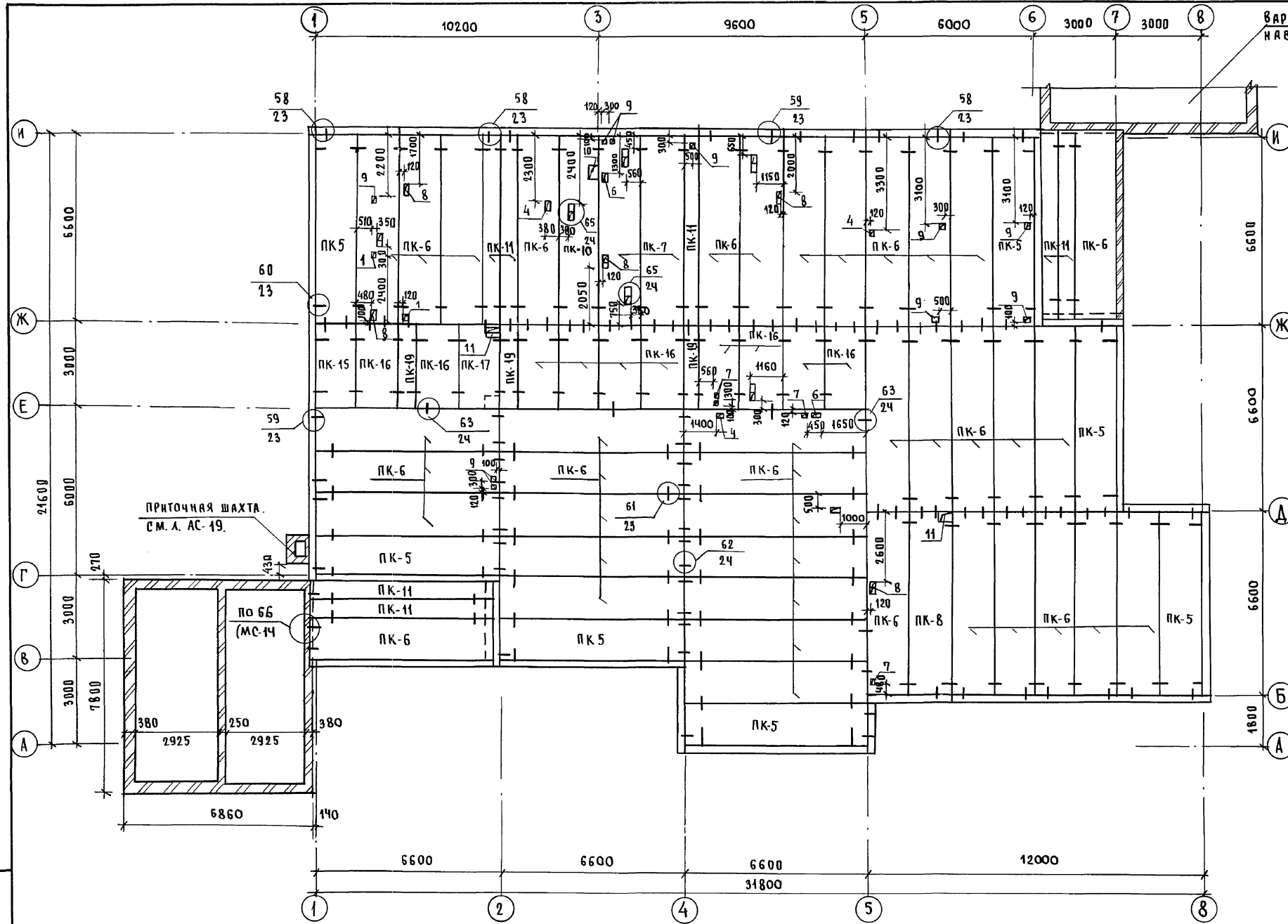
№ П/П	РАЗМЕРЫ ММ	НАЗНАЧЕНИЕ
1	150 x 150	ВК
4	150 x 250	ВЕНТИЛЯЦИЯ
6	150 x 300	ВЕНТИЛЯЦИЯ
7	250 x 200	ВК
8	150 x 350	ВК
9	100 x 100	ВК
10	500 x 400	ВЕНТИЛЯЦИЯ
11	150 x 400	ВК

1. Монтаж панелей перекрытия производить с соблюдением требований СНиП 3.03.01-87.
2. Панели перекрытий монтируют по слою свежесушеному пластичному цементному раствору М-100 толщиной 10мм, швы между панелями заделать раствором или бетоном на заполнителе мелкой фракции.
3. Для пропуска коммуникаций следует пробивать отверстия в смонтированных панелях, не нарушая целостности ребер.
4. Монтажные узлы см. альбом 192 УАС.1-30. (60/23 - № узла / № стр.)

Н. КОНТР. ИВАНОВСКИЙ	241-1-526.94	Альбом I АС
----------------------	--------------	-------------

ПРИВЯЗАН:	НАЧ. ОТА ВОЛОГДСКИЙ	ДЕТСКИЕ ЯСЛИ-САД № 45 МЕСТ	СТАНЦИЯ ЛАЕТ	ЛИСТОВ
	ГЛАВ. КОН. ПРО. ИВАНОВСКИЙ		Р	9
	ЗАВ. СЕК. БЕЛОВА	Схема перекрытия над техподпольем	КР по железобетону им. А. А. Якушева	
ИНВ. №	ИНЖЕН. БРОДЦКАЯ			

ИМ. А. А. ЯКУШЕВА



ВАРИАНТ ТЕНЕВОГО НАВЕСА/СМ. ОСЬ 1"

ТАБЛИЦА ОБОЗНАЧЕНИЙ

МАРКА ПО ПРОЕКТУ	МАРКА ПО СЕРИИ.
ПК-5	ПК5-66.15
ПК-6	ПК5-66.15-1
ПК-7	ПК6-66.15-1
ПК-8	ПК5-66.15-2
ПК-10	ПК5-66.15-5
ПК-11	ПК5-66.6
ПК-15	ПК6-30.15
ПК-16	ПК6-30.15-1
ПК-17	ПК6-30.15-2
ПК-19	ПК6-30.6

ТАБЛИЦА ОТВЕРСТИЙ.

№№ п/п	РАЗМЕРЫ ММ.	НАЗНАЧЕНИЕ.
1	150 x 150	ВК
4	150 x 250	ВЕНТИЛЯЦИЯ
6	150 x 300	ВЕНТИЛЯЦИЯ
7	150 x 200	ВК
8	150 x 350	ВК
9	100 x 100	ВК
10	500 x 400	ВЕНТИЛЯЦИЯ
11	150 x 400	ВК.

Основные примечания см. л. АС-9

И.В. МЕЛОДЯК ПОДПИСЬ И ДАТА (33) А.И.И. № 1

И. КОНТР.	ЦВАНОВСКИЙ	<i>[Signature]</i>
НАЧ. ОТД.	БОГОРОДСКИЙ	<i>[Signature]</i>
И. КОН. ПР.	ЛЮБИМОВСКИЙ	<i>[Signature]</i>
ЗАВ. СЕКТА	БЕЛОВА	<i>[Signature]</i>
ИНЖЕН.	БРОДЕЦКАЯ	<i>[Signature]</i>

211-1-526.94 АЛЬБОМ АС

ПРИВЯЗАН:  
ИНВ. №

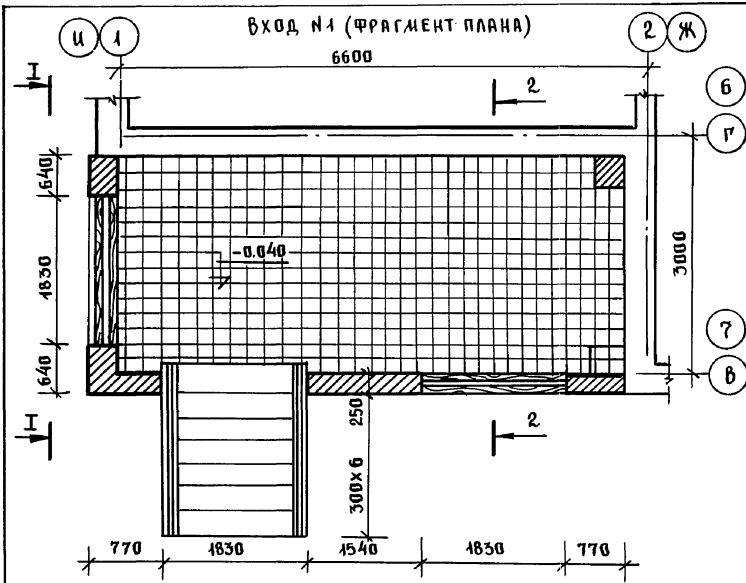
ДЕТСКИЕ ЯСЛИ-САД НА 45 МЕСТ.

СТАДИЯ ЛИСТ ЛИСТОВ  
Р. 10

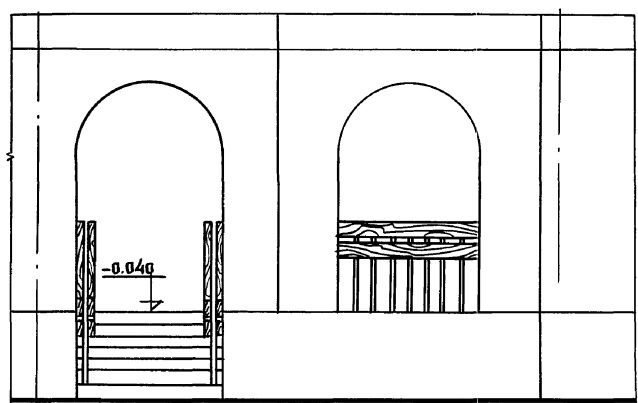
СХЕМА ПЕРЕКРЫТИЯ НАД ТЕХПОДПОЛЕМ/ВАРИАНТ/ КБ ПО ЖЕЛЕЗОБЕТОНУ И.М. А.А. ЯКУШЕВА

25260-01 13

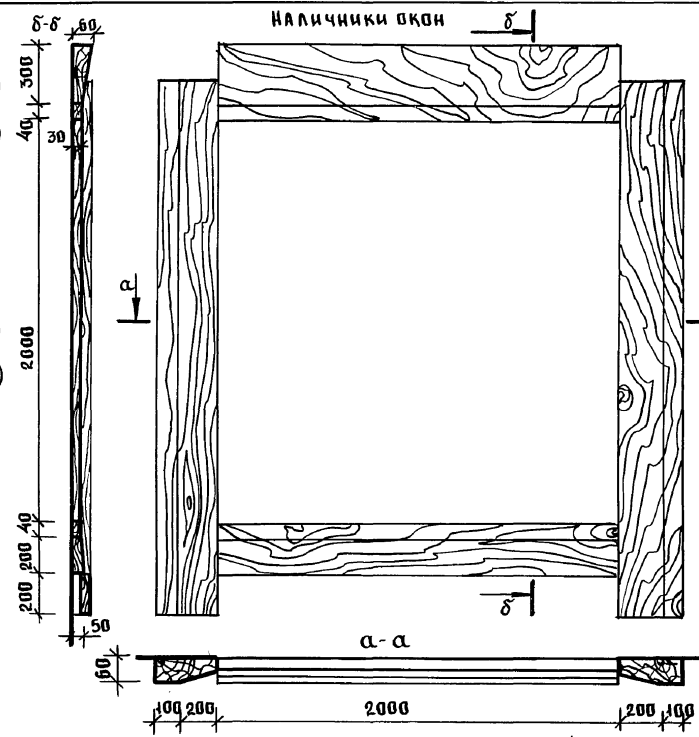
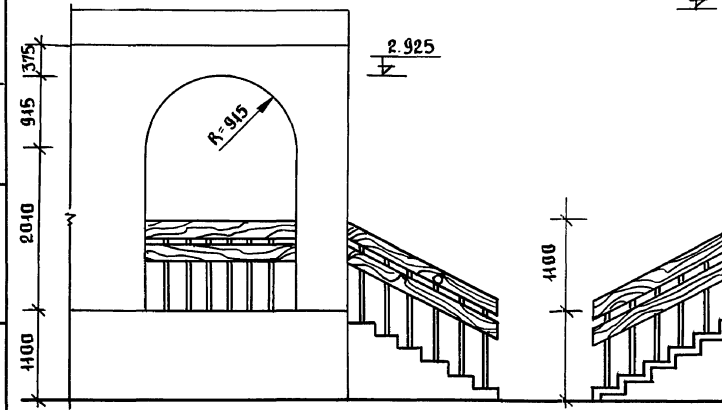
Альбом 1



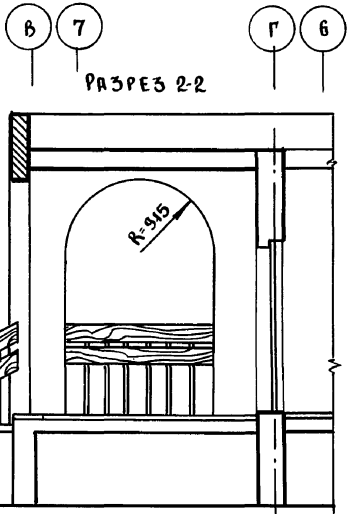
Вход №1 (фрагмент фасада)



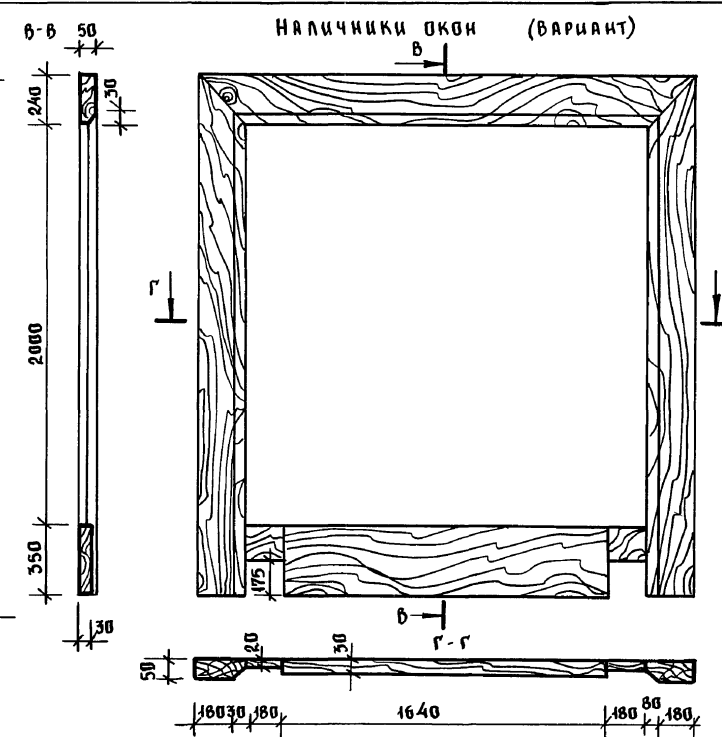
Вид 1-1



Разрез 2-2

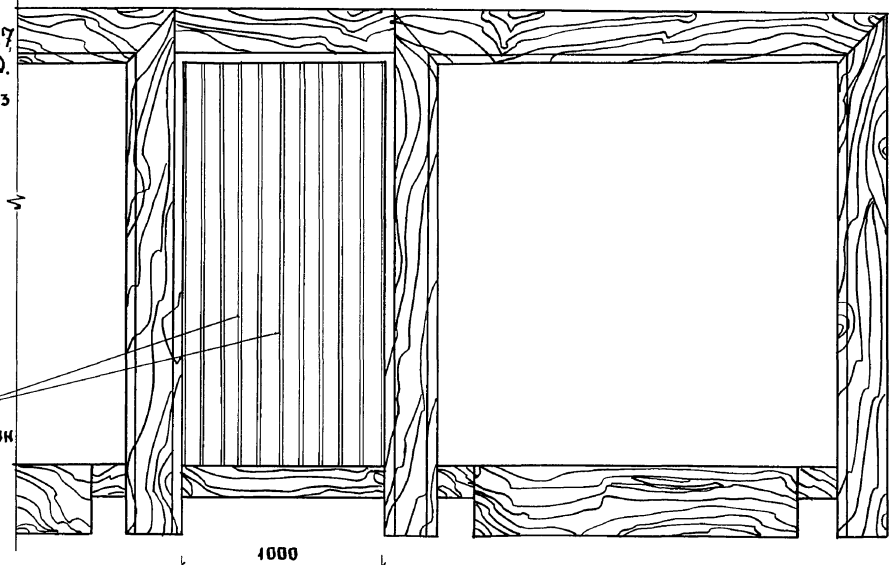


ДЕРЕВ. ВСТАВКА  
РЕЙКА 100x10x1000  
10 ШТУК  
СНЯТЬ ФАСКУ С 2Х СТОРОН



Наличники окон (вариант)

Данный лист см. совместно с листами АС-12 27  
 РАСХОД ДРЕВЕСИНЫ НА ВХОД №1: 0.1 м<sup>3</sup>  
 РАСХОД ДРЕВЕСИНЫ НА НАЛИЧНИКИ ОКОН ОК-1 0.162 м<sup>3</sup>  
 РАСХОД ДРЕВЕСИНЫ НАЛИЧНИКИ 0.1 м<sup>3</sup> (ВАРИАНТ)  
 " " НА ДЕРЕВЯННУЮ ВСТАВКУ 0.027 м<sup>3</sup>  
 ВХОД №2 ВЫПОЛНЯЕТСЯ ЗЕРКАЛЬНО ВХОДУ №1  
 КОНСТРУКЦИЮ ВХОДА №1.2 СМ ЛИСТ АС-12



ИВРА. КОИТ. СЕРГЕЕВ	211-1-526.91	Альбом АС	
ПРИВЯЗА И:	ДЕТСКИЕ ЯСЛИ-САД НА 45 МЕСТ	СТADIЯ	ЛИСТ
ИВ. №	НАЧ. ОТД. КРАСНОВИДОВ ГЛАРХ. ПРО. СЕРГЕЕВ ВЕД. АРХ. РОМАНОВА	Р	11
	ВХОД №1. ФРАГМЕНТ ФАСАДА. НАЛИЧНИКИ ОКОН НАЛИЧНИКИ ОКОН/ВАРИАНТ	ПО ЖЕЛЕЗОБЕТОНУ И.М. А.Я. ЯКУШЕВА	

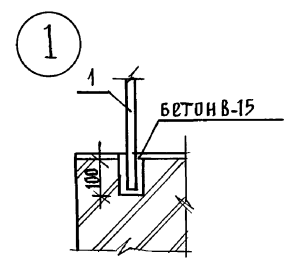
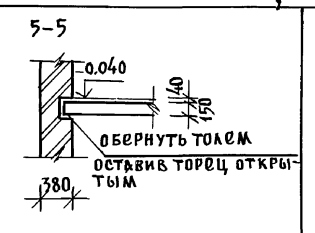
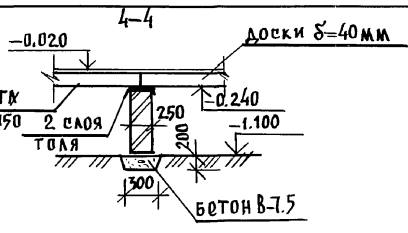
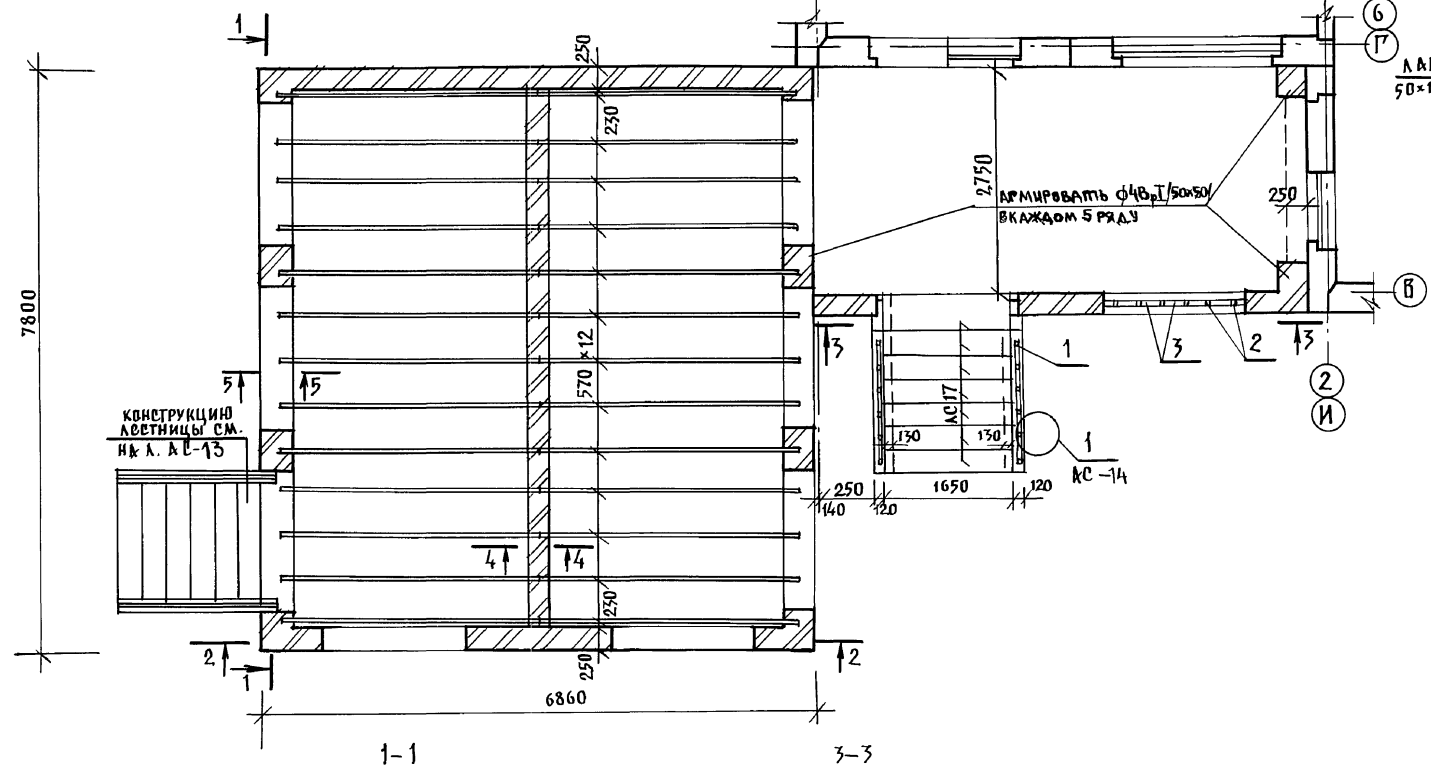
25260-01 14



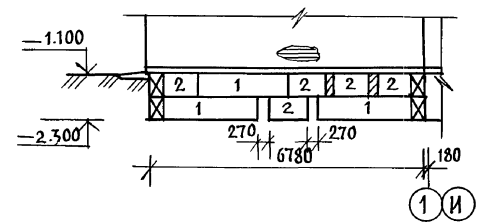
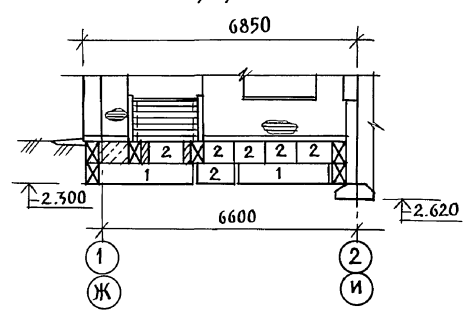
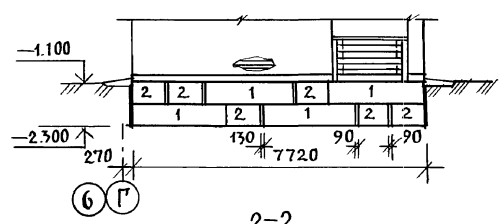




ПЛАН ВХОДА С ТЕНЕВЫМ НАВЕСОМ



ПОЗИЦ. ВВОЗН.	ОБОЗНАЧЕНИЕ	НАИМЕНОВАНИЕ	КОЛ. ШТ.	М/МССК ШТ, КГ
		ВХОД, №1/ВКРИКНТ/		
1	ГОСТ 2581-88	□ 20x20 l=1.15	12	3.30
2		l=1.05	6	3.01
3	ГОСТ 103-76	-40x40 ; l=2.0 м	6	2.52
4		-170x5 ; l=0.1	8	0.67



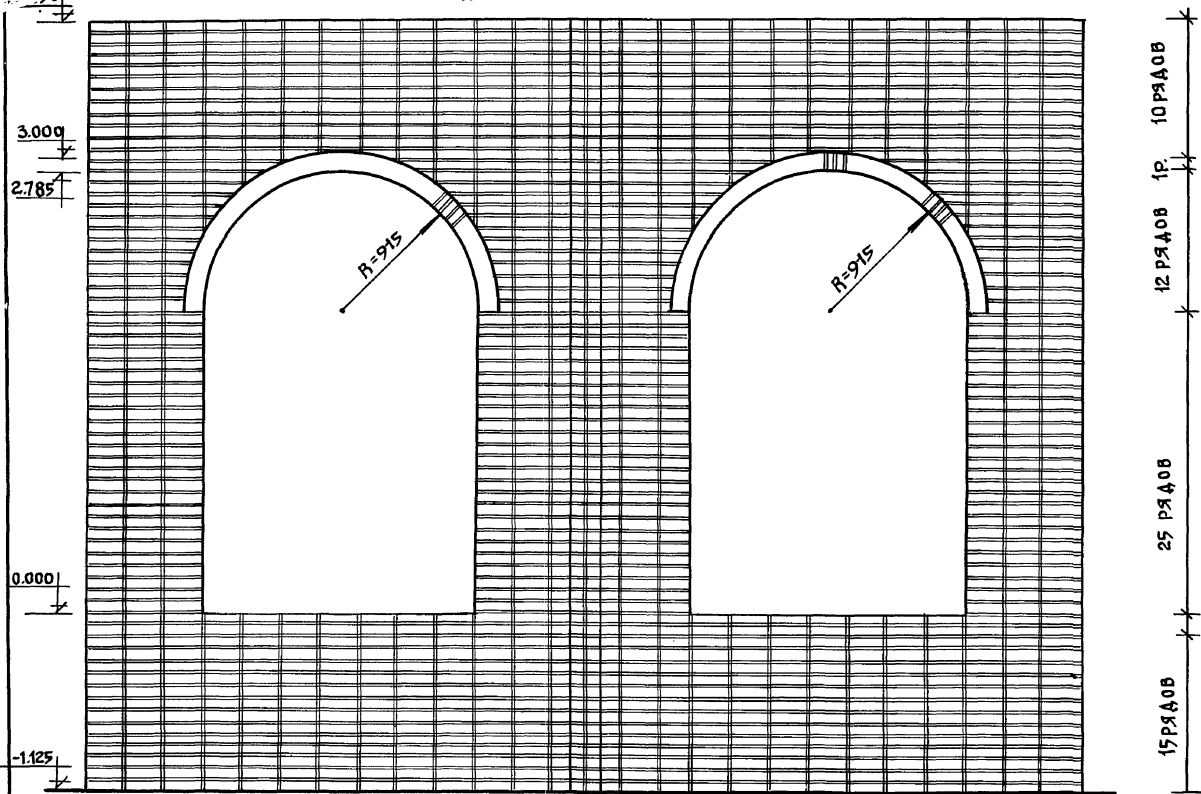
1. Данный лист смотреть совместно с л. АС-13.
2. Кирпичную кладку ниже отм. 0.000 выполнять из обыкновенного кирпича марки 75 на цементном растворе марки 50.
3. Деревянные конструкции подвергнуть глубокой пропитке антипиренами.
4. Спецификацию фундаментных блоков см. на листе АС-20.

ИЗВЕЩЕНИЕ ПОДПИСЬ И ДАТА К ВСТАВКЕ

И. КОНТР.	ИВАНОВСКИЙ	<i>[Signature]</i>	211-1-526.91	КЛББОМ I КС
НАЧ. ОТД.	БОГОРОДСКИЙ	<i>[Signature]</i>	ДЕТСКИЕ ЯСЛИ-САД	СТАДИЯ
ГЛ. КОН. ПР.	ИВАНОВСКИЙ	<i>[Signature]</i>	№ 45 МЕСТ	Л
З.В. СЕКТ.	БЕЛДВК	<i>[Signature]</i>	КОНСТРУКТИВНЫЙ ВАРИАНТ ВХОДА №1(2) С ТЕНЕВЫМ НАВЕСОМ	ЛИСТ
И.И. ЖЕН.	БРЮДЦКАЯ	<i>[Signature]</i>		14
ИНВ. №				ПО ЖЕЛЕЗОБЕТОНУ
				И.И. А. ЯКУШЕВА

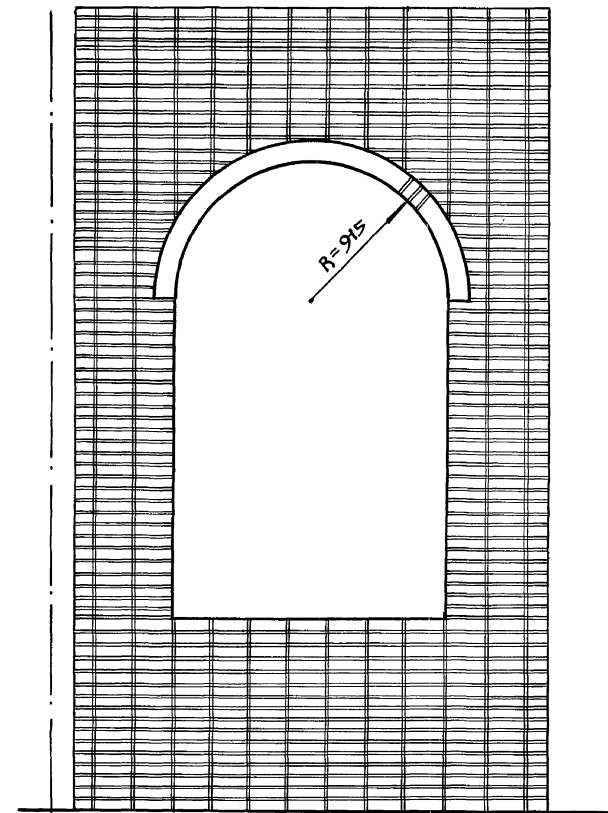
ПОРЯДОВКА НАРУЖНЫХ СТЕН ВХОДА №1

Альбом I



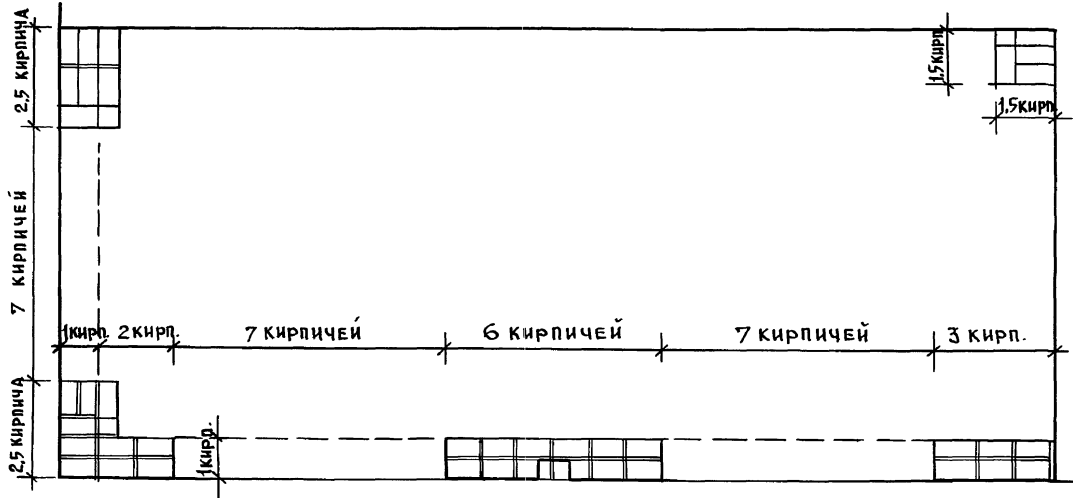
3 кирпича 7 кирпичей 6 кирпичей 7 кирпичей 3 кирпича

Вид сбоку



Р

Кирпичную кладку входов вести из обыкновенного кирпича марки „75“ на цементном растворе марки „50“ с последующим оштукатуриванием и окраской под цвет и фактуру панели.  
 ВАРИАНТ - из лицевого керамического кирпича ГОСТ 7484-78 марки „50“ с расшивкой швов.



1 кирп. 2 кирп. 7 кирпичей 6 кирпичей 7 кирпичей 3 кирп.

И. КОНТР.	СЕРГЕЕВ	211-1-526.91	Альбом I АС	
ПРИВЯЗАН:	НАЧ. ОТД. КРАСНОВА	ДЕТСКИЕ ЯСЛИ-САД НА 45 МЕСТ	СТАДИЯ	ЛИСТ
	ГА. АРХ. ЛР. СЕРГЕЕВ	ПОРЯДОВКА НАРУЖНЫХ СТЕН ВХОДА №1	Р	15
ИНВ. №	ВЕД. АРХ. РОМАНОВА		ПО ЖЕЛЕЗОБЕТОНУ ИМ. А.А. ЯКУШЕВА	

ПОРЯДОВКА НАРУЖНЫХ СТЕН ТЕНЕВОГО НАВЕСА ПО „Л“-„К“

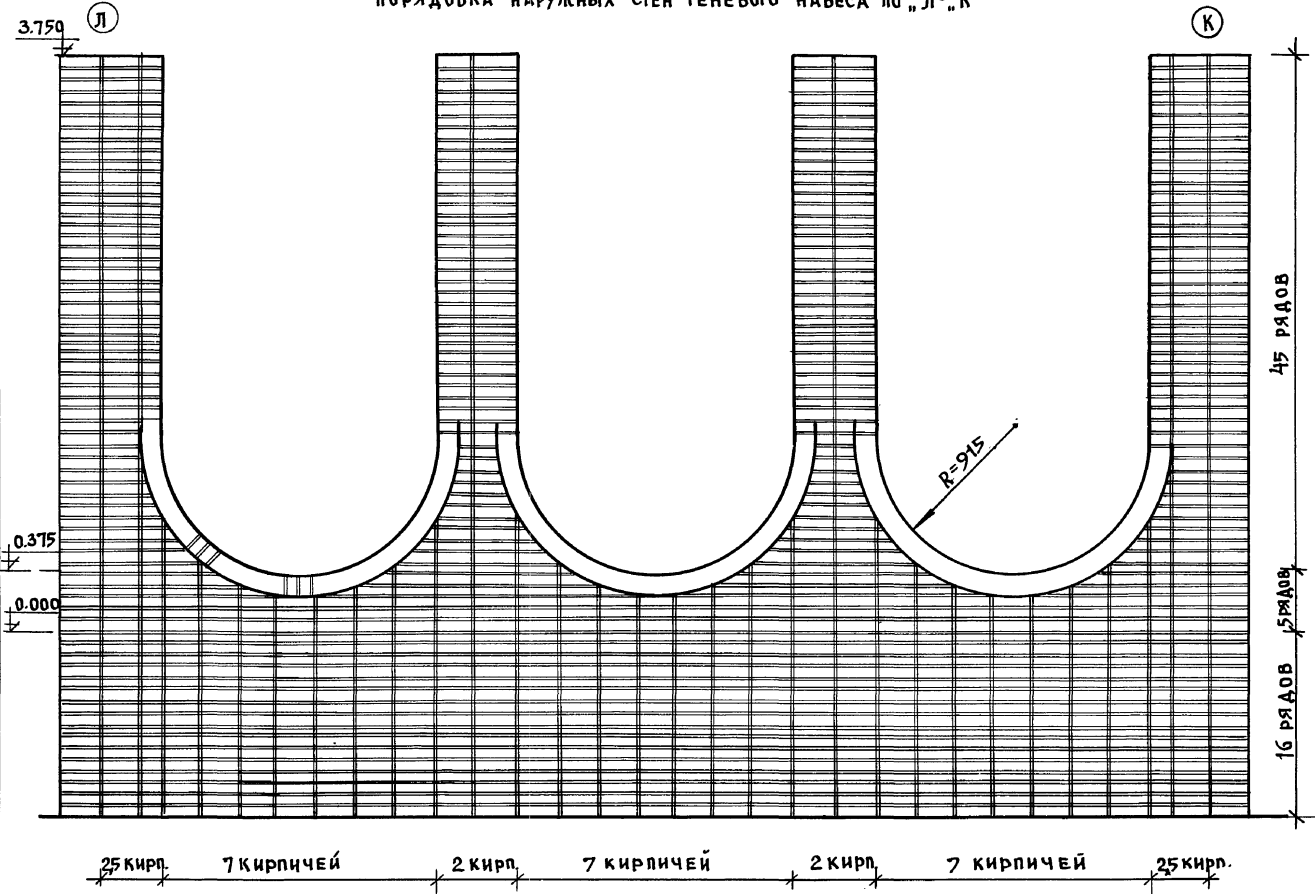
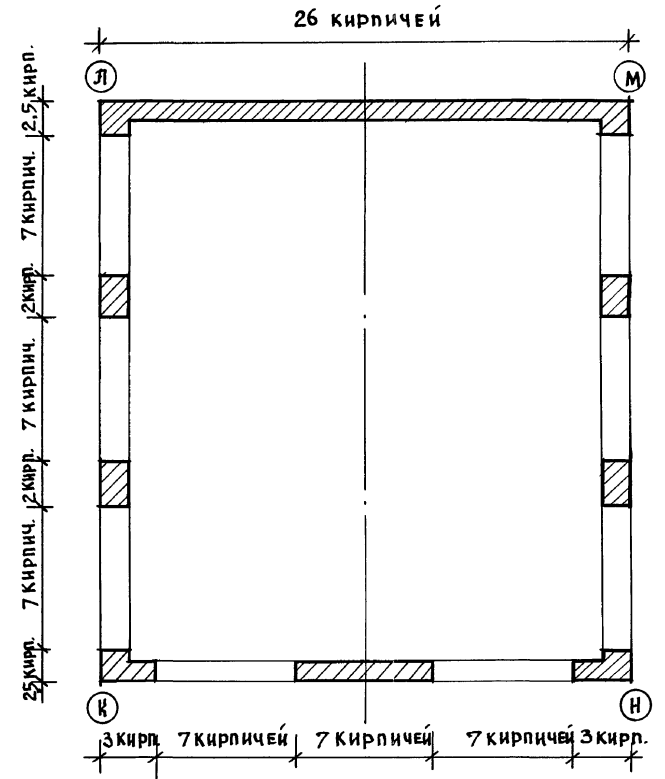


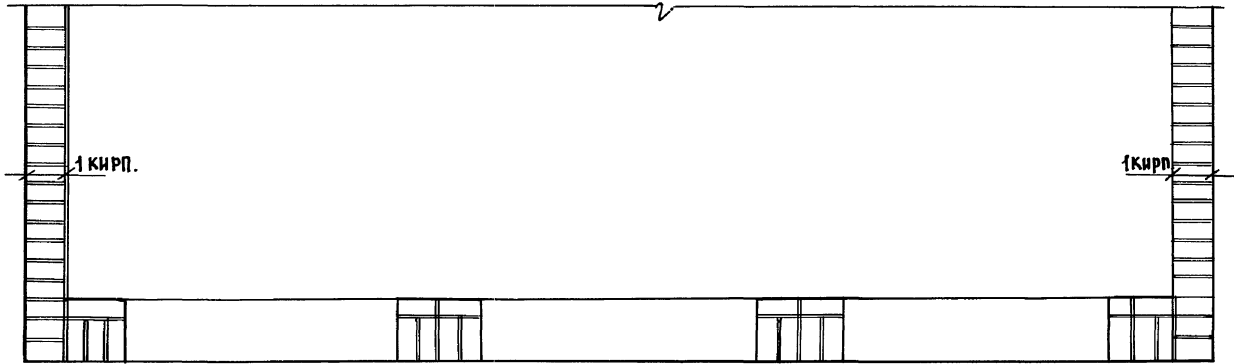
СХЕМА КИРПИЧНОЙ КЛАДКИ В ПЛАНЕ ТЕНЕВОГО НАВЕСА



Кирпичную кладку вести из обыкновенного кирпича марки „75“ на цементном растворе марки „50“ с последующим оштукатуриванием и окраской под цвет и фактуру панели.  
 Вариант - из лицевого керамического кирпича по ГОСТ 7484-78 марки „50“ с расшивкой швов.  
 Кирпичную кладку теневого навеса по стороне „К“-„Н“ вести по горизонтали по данной схеме, по вертикали - аналогично порядовки стороны „Л“-„К“.

АЛББОМ I

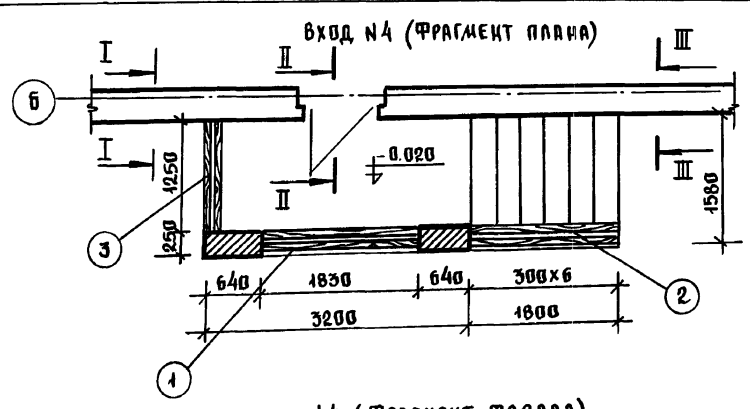
ИНВ. И ПОДЛ. ПОДПИСЬ НАДАТА ВЗЯМ. ИНВ.



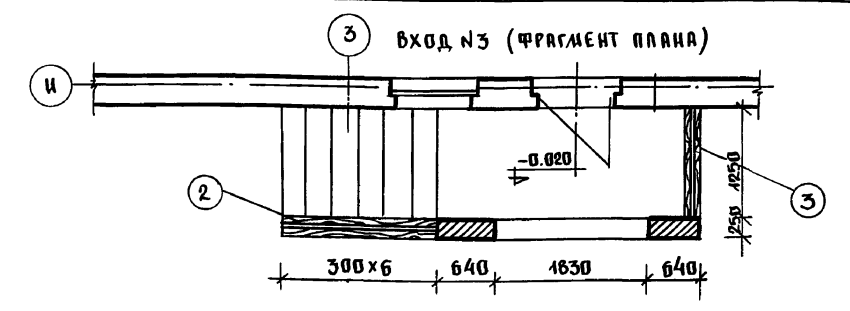
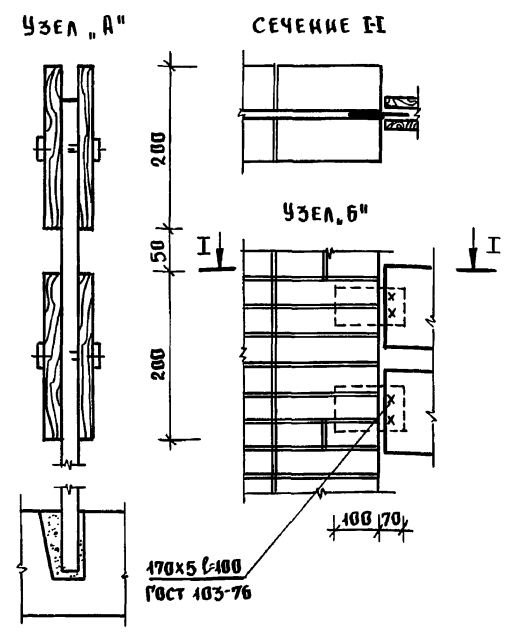
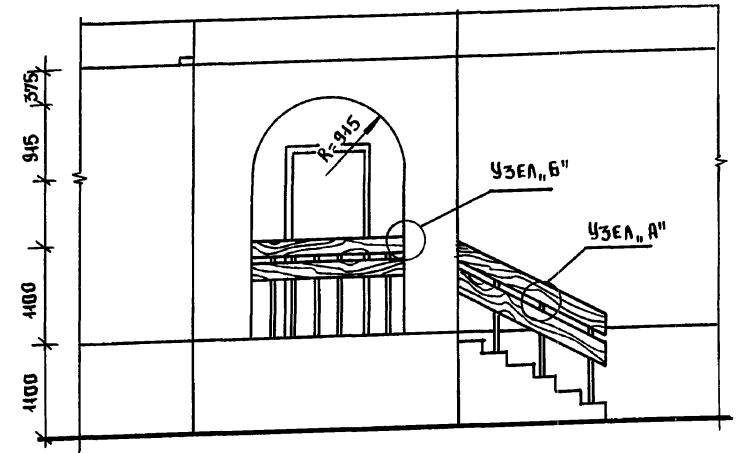
ПРИВЯЗАН:
ИНВ. И

И. КОНТР.	СЕРГЕЕВ	<i>Serg</i>
НАЧ. ОТА	Краснодар	<i>Сергеев</i>
ГЛ. АРХ. ОР.	СЕРГЕЕВ	<i>Сергеев</i>
ВЕД. АРХ.	РОМАНОВ	<i>Романов</i>

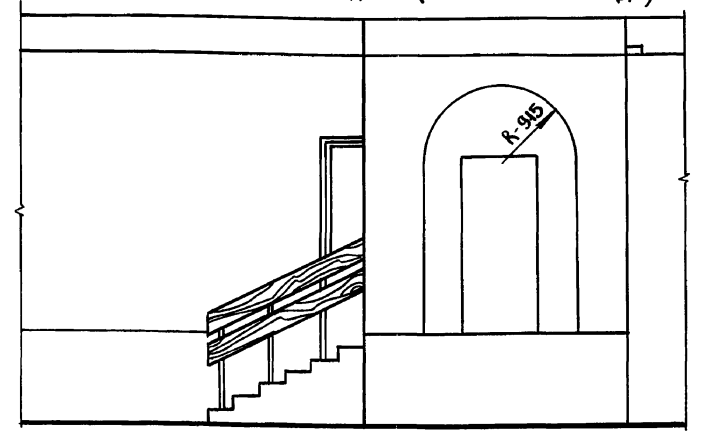
211-1-526.91	АЛББОМ АС-
ДЕТСКИЕ ЯСЛИ-САД НА 45 МЕСТ	СТАДИИ ЛИСТ ЛИСТОВ
ПОРЯДОВКА НАРУЖНЫХ СТЕН ТЕНЕВОГО НАВЕСА.	Р 15
	КБ по ЖЕЛЕЗОБЕТОНУ им. А.А. ЯКУШЕВА



ВХОД №4 (ФРАГМЕНТ ФАСАДА)



ВХОД №3 (ФРАГМЕНТ ФАСАДА)



1. КОНСТРУКЦИИ ВХОДОВ СМ. ЛИСТ АС-18  
 2. КИРПИЧНУЮ КЛАДКУ ВХОДОВ ВЕСТИ ИЗ ОБЫКНОВЕННОГО КИРПИЧА МАРКИ „75“ НА ЦЕМЕНТНОМ РАСТВОРЕ МАРКИ „50“ С ПОСЛЕДУЮЩИМ ОШТУКАТУРИВАНИЕМ И ОКРАСКОЙ ПОД ЦВЕТ И ФАКТУРУ ПАНЕЛИ.  
 ВАРИАНТ - ИЗ ЛИЦЕВОГО КЕРАМИЧЕСКОГО КИРПИЧА ПО ГИИ. 7484-78 МАРКИ „50“ С РАСШИВКОЙ ШВОВ.

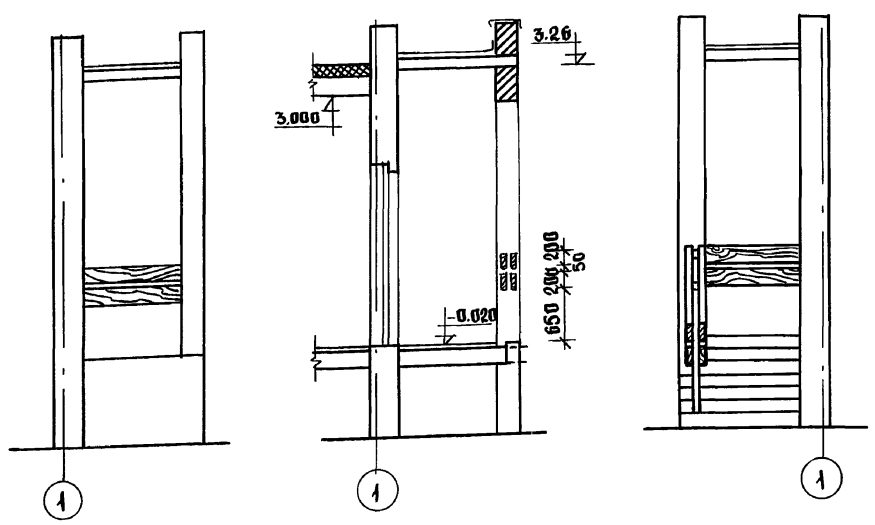
СПЕЦИФИКАЦИЯ ДРЕВЕСИНЫ НА ВХОДЫ №3,4.

	НАИМЕНОВАНИЕ	РАЗМЕРЫ			КОЛИЧ-ВО	ЕД. ИЗМ.	РАСХОД МАТЕР.
		ℓ	в	h			
1	ДОСКА	1830	200	15	8	МЗ	0.044
2	ДОСКА	2000	200	15	8	МЗ	0.06
3	ДОСКА	1130	200	15	8	МЗ	0.034
ИТОГО:							0.138

I-I

II-II

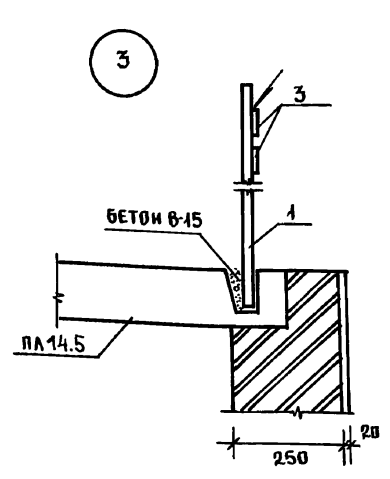
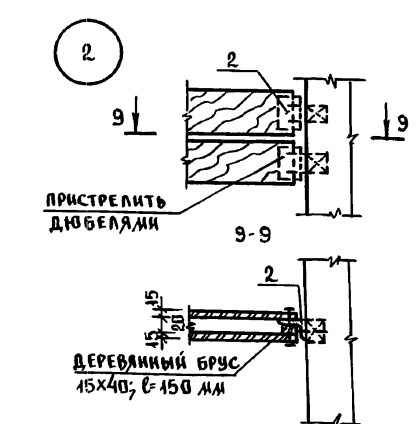
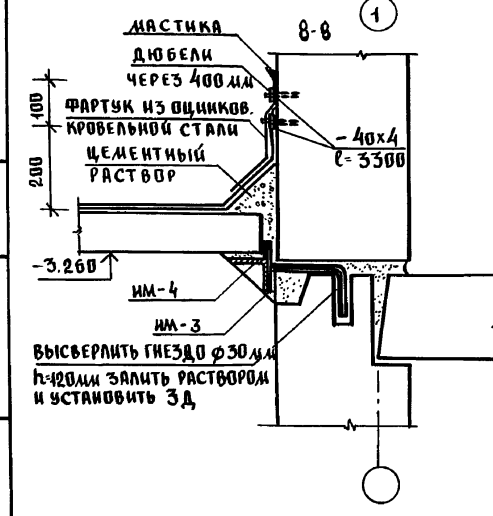
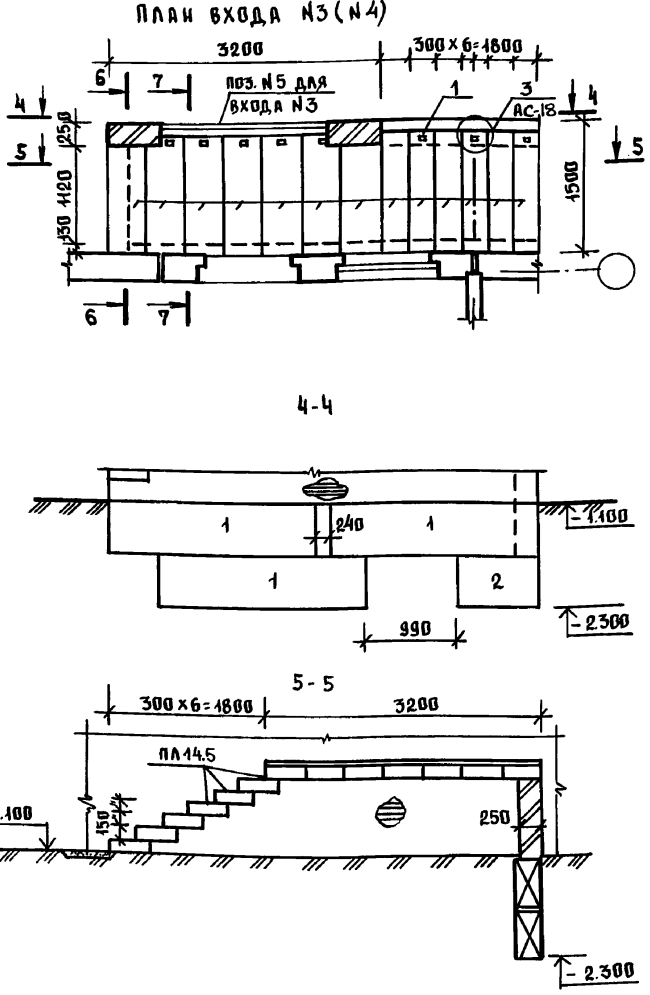
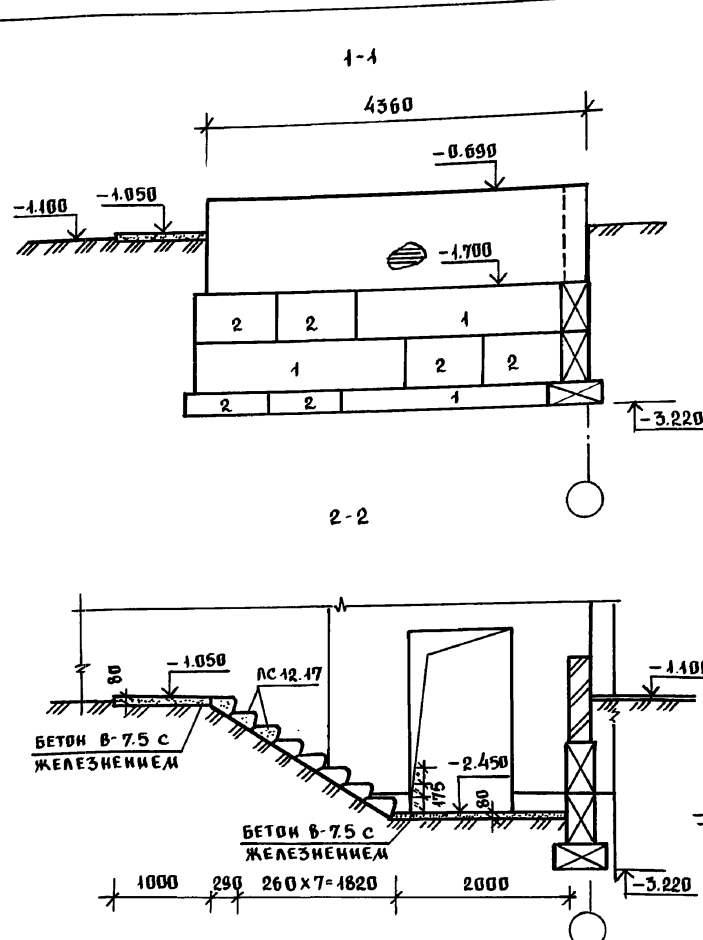
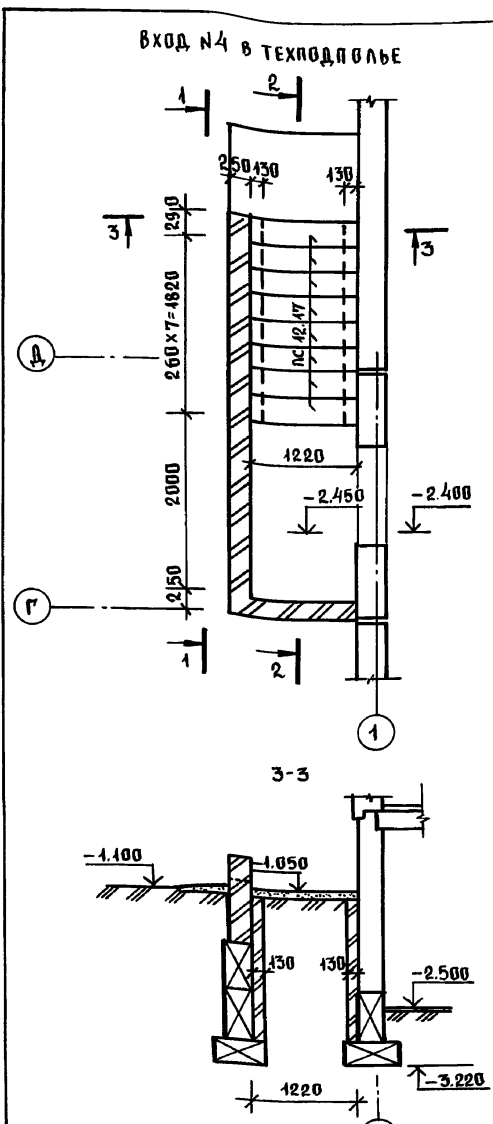
III-III



АЛБЮМ I

ИНВ. № ПОД. ПОДПИСЬ И ДАТА ВЗЛОЖ. КИВ. №

И. КОНТР. СЕРГЕЕВ		211-1-526.91		АЛБЮМ I АС	
ПРИВЯЗАН:		ДЕТСКИЕ ЯСЛИ-САД НА 45 МЕСТ		СТАДИЯ	ЛИСТ
				Р	17
ИНВ. №		ВХОД №3 ФРАГМЕНТ ПЛАНА ФАСАДА ВХОД №4 ФРАГМЕНТ ПЛАНА ФАСАДА, СЕЧЕНИЯ, УЗЛЫ, СПЕЦИФИКАЦИЯ.		КЕ ПО ЖЕЛЕЗОБЕТОНУ И.М. А. А. ЯКУШЕВА	



1. КОНСТРУКЦИИ ВХОДОВ №3; №4 - ИДЕНТИЧНЫ.
2. ПРИВЯЗКУ ВХОДОВ №3; №4 СМ. Л. АС-5; 6.
3. СПЕЦИФИКАЦИЮ ФУНДАМЕНТНЫХ БЛОКОВ СМ. НА ЛИСТЕ АС-20.

ПОЗИЦИЯ ОБОЗНАЧ.	ОБОЗНАЧЕНИЕ	НАИМЕНОВАНИЕ	КОЛ. ШТ.	МАССА 1 ШТ.	ПРИМЕЧ.
ВХОД №2					
1	ГОСТ 2581-88	□ 20x20; l=1050	8	3.04	
2	ГОСТ 8509-86	L 56x36; l=150	2	0.42	
3	ГОСТ 103-76	- 40x4; l=10 м	-	42.60	
4	- " -	- 170x5; l=100	8	0.67	
ВХОД №3					
1	ГОСТ 2581-88	□ 20x20; l=1050	3	3.04	
2	ГОСТ 8509-86	L 56x36; l=150	2	0.42	
3	ГОСТ 103-76	- 40x4; l=6.0 м	-	7.56	
4	- " -	- 170x5; l=100	2	0.67	
5	ГОСТ 8509-86	L 63x6; l=3.0 м	1	17.16	

И. КОНТР.	ИВАНОВСКИЙ	211-1-526.91	Альбом I АС
ПРИВЯЗАН:	НАЧ. ОТД. БОГОВРАДСКИЙ ГЛ. КОМ. ПРО. ИВАНОВСКИЙ ЗАВ. СЕК. БЕЛОВА ИНЖЕН. БРОДЕЦКАЯ	ДЕТСКИЕ ЯСЛИ-САД НА 45 МЕСТ	СТАДИЯ ЛИСТ ЛИСТОВ Р 18
ИНВ. №		КОНСТРУКЦИИ ВХОДОВ №4; №3 И ВХОДА №5 В ТЕХПОДПОЛЬЕ.	КБ ПО ЖЕЛЕЗБЕТОНУ ИМ. А.А. ЯКУШЕВА

ИМ. А.А. ЯКУШЕВА



Позиц. обозн.	Обозначение	Наименование	Кол. шт.	Масса ед. ин-т	Примеч.
<b>ФУНДАМЕНТЫ</b>					
Ф-1	Гост 13580-85	ФЛ 10.24-2	6	1.38	
Ф-2	"	ФЛ 10.12-2	21	0.65	
Ф-3	"	ФЛ 8.24-3	10	1.15	
Ф-4	"	ФЛ 8.12-3	15	0.55	
Ф-5	"	ФЛ 6.12-4	16	0.45	
1	Гост 13579-78	ФБС 24.3.6-Т	2	0.97	
2	"	ФБС 9.3.6-Т	12	0.35	
<b>НАРУЖНЫЕ СТЕНЫ</b>					
НЦ-1	192КЖ.И.1.1-26; стр.53	1НЦ-36.22.3.0-100Л	3	3.42	
НЦ-3	" стр.54	1НЦ-33.22.3.0-100Л	14	3.12	
НЦ-4	" стр.55	1НЦ-30.22.3.0-100Л	5	2.820	
НЦ-5	" стр.58	1НЦ-30.22.3.0-100Л-1	2	2.10	
НЦ-2	" стр.59	1НЦ-30.22.3.0-100Л-2	1	1.585	
НЦУ-1	" стр.62	1НЦУ-30.22.3.0-100Л	2	2.795	
НЦУ-1А	" стр.62	1НЦУ-30.22.3.0-100Л-А	2	2.795	
НЦУ-2	" стр.61	1НЦУ-32.22.3.0-100Л	3	3.01	
НЦУ-2А	" стр.61	1НЦУ-32.22.3.0-100Л-А	1	3.01	
НЦУ-3	" стр.63	1НЦУ-18.22.3.0-100Л-А	1	1.580	
1	Гост 13579-78	ФБС 24.3.6-Т	5	0.97	
2	"	ФБС 9.3.6-Т	2	0.35	
<b>ВНУТРЕННИЕ СТЕНЫ</b>					
ЦВ-1	192КЖ.И.2.1-33; стр.23	ПСП-36.20.1.6-150Т	7	2.32	
ЦВ-2	" стр.24	ПСП-33.20.1.6-150Т	4	2.13	
ЦВ-3	" стр.25	ПСП-30.20.1.6-150Т	5	1.85	
ЦВ-4	" стр.27	ПСП-28.20.1.6-150Т	7	1.78	
1	Гост 13579-78	ФБС 24.3.6-Т	5	0.97	
2	"	ФБС 9.3.6-Т	6	0.35	
ЦВ-5	192КЖ.И.2.1-33; стр.26	ПСП-30.20.1.6-150Т-1	8	1.85	
<b>ПАНЕЛИ ПЕРЕКРЫТИЯ ШИРИНОЙ 2980 мм</b>					
ПК-1	192КЖ.И.3.1-28; стр.7	ПК5-66.30	7	6.13	
ПК-2	" стр.9	ПК5-66.30-1	14	6.13	
ПК-3	" стр.8	ПК6-66.30-1	1	6.13	
ПК-4	" стр.10	ПК5-66.30-2	1	6.05	
ПК-6	" стр.11	ПК5-66.15-1	1	3.00	
ПК-10	" стр.15	ПК5-66.15-5	1	2.95	

Позиц. обозн.	Обозначение	Наименование	Кол. шт.	Масса ед. ин-т	Примеч.
ПК-11	192КЖ.И.3.1-28; стр.20	ПК5-66.6	3	1.45	
ПК-12	" стр.16	ПК6-30.30	1	2.85	
ПК-13	" стр.16	ПК6-30.30-1	3	2.85	
ПК-14	" стр.17	ПК6-30.30-2	1	2.75	
ПК-19	" стр.20	ПК6-30.6	3	0.68	
<b>ПАНЕЛИ ПЕРЕКРЫТИЯ ШИРИНОЙ 1490 мм / ВАРИАНТ /</b>					
ПК-5	192КЖ.И.3.1-28; стр.11	ПК5-66.15	7	3.00	
ПК-6	" стр.11	ПК5-66.15-1	37	3.00	
ПК-7	" стр.11	ПК6-66.15-1	2	3.00	
ПК-8	" стр.12	ПК5-66.15-2	1	2.90	
ПК-10	" стр.15	ПК5-66.15-5	1	2.95	
ПК-11	" стр.20	ПК5-66.6	3	1.45	
ПК-15	" стр.18	ПК6-30.15	1	1.50	
ПК-16	" стр.18	ПК6-30.15-1	10	1.50	
ПК-17	" стр.19	ПК6-30.15-2	1	1.425	
ПК-19	" стр.20	ПК6-30.6	3	0.68	
<b>ВОЗДУХОЗАБОРНАЯ ШАХТА И ВЕНТКАМЕРА</b>					
ПБ-1	СЕР.1.038.1-1 вып.1	1 ПБ 10-1	1	0.020	
ПБ-2	"	1 ПБ 13-1	4	0.025	
2	Гост 13579-78	ФБС 9.3.6-Т	2	0.35	
<b>ВХОД, В ПОДВАЛ</b>					
ЛС12.17	Гост 8717.1-84	ЛС 12.17	8	0.128	
1	Гост 13579-78	ФБС 24.3.6-Т	3	0.97	
2	"	ФБС 9.3.6-Т	8	0.35	
<b>ВХОД, Н1; Н2</b>					
1	Гост 13579-78	ФБС 24.3.6-Т	16	0.97	
2	"	ФБС 9.3.6-Т	28	0.35	
ЛС 17	Гост 8717.1-84	ЛС 17	14	0.174	
ПК-6	192КЖ.И.3.1-28; стр.11	ПК5-66.15-1	2	3.00	
ПК-11	" стр.20	ПК5-66.6	4	1.45	
<b>ВХОД, Н3; Н4</b>					
1	Гост 13579-78	ФБС 24.3.6-Т	6	0.97	
2	"	ФБС 9.3.6-Т	6	0.35	
ПА-14.5	192КЖ.И.3.1-28 стр.21	ПА-14.5	26	0.216	

Позиц. обозн.	Обозначение	Наименование	Кол. шт.	Масса ед. ин-т	Примеч.
<b>ВХОД, Н1; Н2 С СТЕНЫМ НАВЕСОМ / ВАРИАНТ /</b>					
1	Гост 13579-78	ФБС 24.3.6-Т	36	0.97	
2	"	ФБС 9.3.6-Т	46	0.35	
ЛС	Гост 8717.1-84	ЛС 17	14	0.174	
ПК-6	192КЖ.И.3.1-28; стр.11	ПК5-66.15-1	2	3.00	
ПК-11	" стр.20	ПК5-66.6	4	1.45	

ИНВ. № ПОДА. ПОДАРИТЬ И ДАТА ВЗАМ. ИНВ. №

И. КОНТР.	ИВАНОВСКИЙ	<i>Иванов</i>	211-1-526.91	Альбом I АС
НАЧ. ОТД.	БОГОРОДСКИЙ	<i>Богородский</i>	ДЕТСКИЕ ЯСАИ-САД НА 45 МЕСТ	СТАДИЯ Р ЛИСТ 20 ЛИСТОВ
ГЛ. КОН. ПР.	ИВАНОВСКИЙ	<i>Иванов</i>	СВОДНАЯ СПЕЦИФИКАЦИЯ НИЖЕ ОТМ. 0.000/НАЧАЛО/	КБ ПО ЖЕЛЕЗОБЕТОНУ ИМ. А.А. ЯКУШЕВА
ЗАВ. СЕКТ.	БЕЛОВА	<i>Белова</i>		
ИНЖЕНЕР	БРОДЕЦКАЯ	<i>Бродецкая</i>		

ПРИВЯЗАН:

ИНВ. №

Сводная спецификация монтажных связей и металлоконструкций

Позиция Обознач.	Обозначение	Наименование	Кол. шт.	Масса един. кг.	Примеч.
<b>Монтажные связи наружных стен</b>					
МС-1	192.км.и-31; стр.4	МС-1	32	0.50	
МС-2	— " — стр.4	МС-2	18	0.28	
МС-3	— " — стр.4	МС-3	54	0.24	
МС-4	— " — стр.4	МС-4	8	0.58	
МС-5	— " — стр.4	МС-5	42	0.22	
МС-14	— " — стр.5	МС-14	6	1.06	
МС-18	— " — стр.6	МС-18	2	0.72	
МС-21	— " — стр.6	МС-21	16	0.47	
МС-25	— " — стр.6	МС-25	2	0.71	
<b>Монтажные связи внутренних стен</b>					
ИМ-2	192.км.и-31; стр.10	ИМ-2	2	0.98	
МС-15	— " — стр.6	МС-15	14	0.02	
МС-19	— " — стр.6	МС-19	6	0.24	
МС-21	— " — стр.6	МС-21	15	0.47	
МС-22	— " — стр.6	МС-22	2	0.59	
МС-23	— " — стр.6	МС-23	3	0.71	
МС-24	— " — стр.6	МС-24	4	0.94	
МС-32	— " — стр.9	МС-32	2	2.58	
<b>Монтажные связи перекрытий шириной 3.0 м</b>					
МС-1	192.км.и-31; стр.4	МС-1	5	0.50	
МС-8	— " — стр.4	МС-8	5	0.10	
МС-11	— " — стр.4	МС-11	34	0.22	
МС-12	— " — стр.4	МС-12	69	0.44	
<b>Монтажные связи перекрытий шириной 1.50 м</b>					
МС-1	192.км.и-31; стр.4	МС-1	5	0.50	
МС-8	— " — стр.4	МС-8	5	0.10	
МС-11	— " — стр.4	МС-11	64	0.22	
МС-12	— " — стр.4	МС-12	119	0.44	

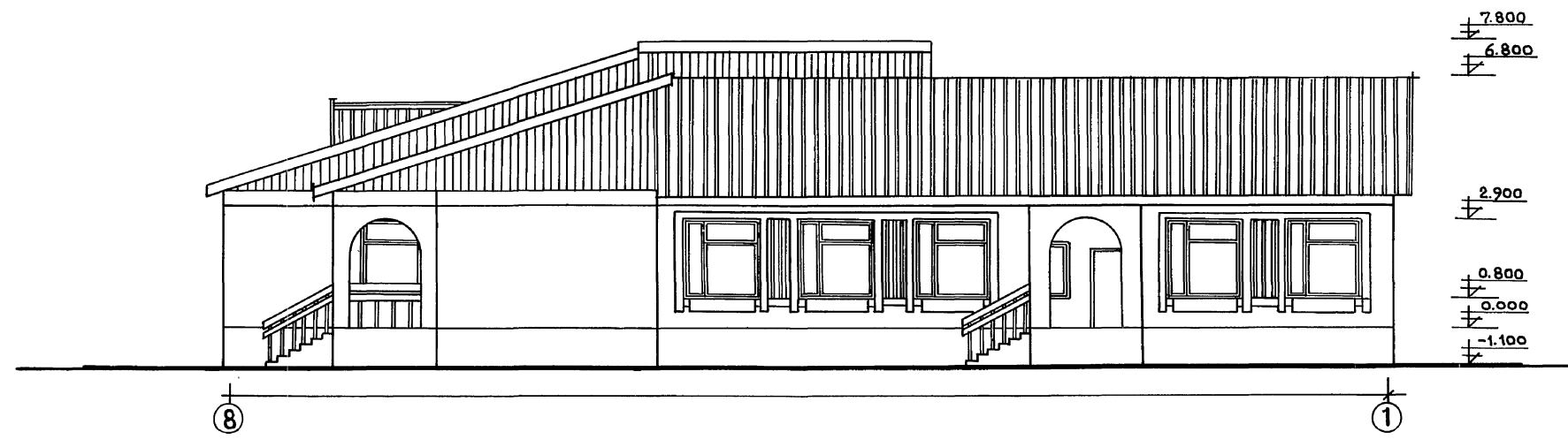
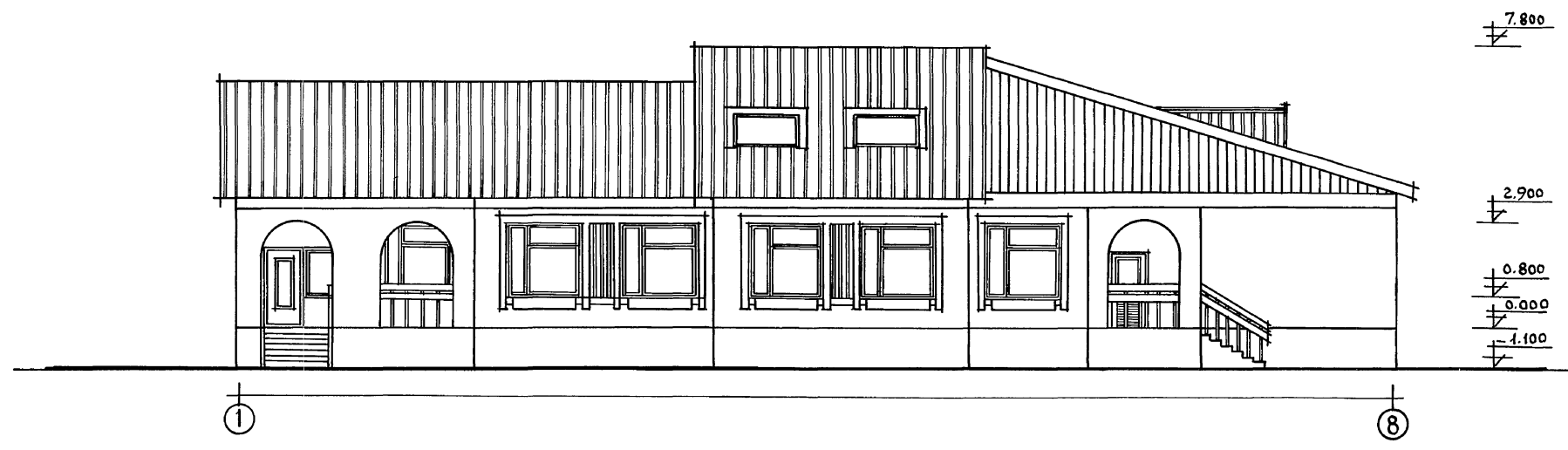
Позиция Обознач.	Обозначение	Наименование	Кол. шт.	Масса един. кг.	Примеч.
<b>Металлоконструкции</b>					
<b>Решетки для вытирания ног</b>					
ИМ-6	192.км.и-31; стр.12	ИМ-6	2	12.11	
	Альбом I; л.АС-12	ВХОДОВ N1; N2	2	103.92	
		ВХОДА N3	1	35.93	
	Альбом I; л.АС-18	ВХОДА N4	1	42.88	
<b>ОБРАМЛЕНИЯ ОТВЕРСТИЙ И ПРОЕМОВ ВЕНТКАМЕРЫ</b>					
Л50x5	Гост 8509 - 86	Л50x5; $\ell=13.70$ мм	—	51.65	
<b>Изоляции ВЕНТКАМЕРЫ.</b>					
$\phi 12$ АІ	Гост 5781 - 82*	$\phi 12$ АІ; $\ell=400$	8	0.36	
	— " —	$\ell=420$	9	0.38	
$\phi 10$ АІ	— " —	$\phi 10$ АІ $\ell=178$ мм	—	110.0	
		П Р И Я М К А			
	192.УАС.1-30; стр.32		1	52.32	
<b>ВХОДОВ N1; N2 / ВАРИАНТ С ТЕНЕВЫМ НАВЕСОМ /</b>					
	Альбом I; л.АС-14		2	78.14	

ИНВ. № ПОДЛ. ПОДАРИТЬ И ДАТА ВЗАИМ. №

И. КОНТР. ИВАНОВСКИЙ	<i>[Signature]</i>	2Н-1-526.91	Альбом I АС
НАЧ. ОТД. БОГОРОДСКИЙ	<i>[Signature]</i>	ДЕТСКИЕ ЯСЛИ - САД НА 45 МЕСТ	СТАДИЯ ЛИСТ ЛИСТОВ Р 21
ЗАВ. СЕКТ. БЕЛОВА	<i>[Signature]</i>	Сводная спецификация ниже отм. 0.000 / ОКОНЧАНИЕ /	КБ ПО ЖЕЛЕЗОБЕТОНУ ИМ. А.А. ЯКУШЕВА
ИНЖЕНЕР БРОДЕЦКАЯ	<i>[Signature]</i>		25260-01 24



Альбом I



Данный лист см. совместно с листом АС-2.7, 26

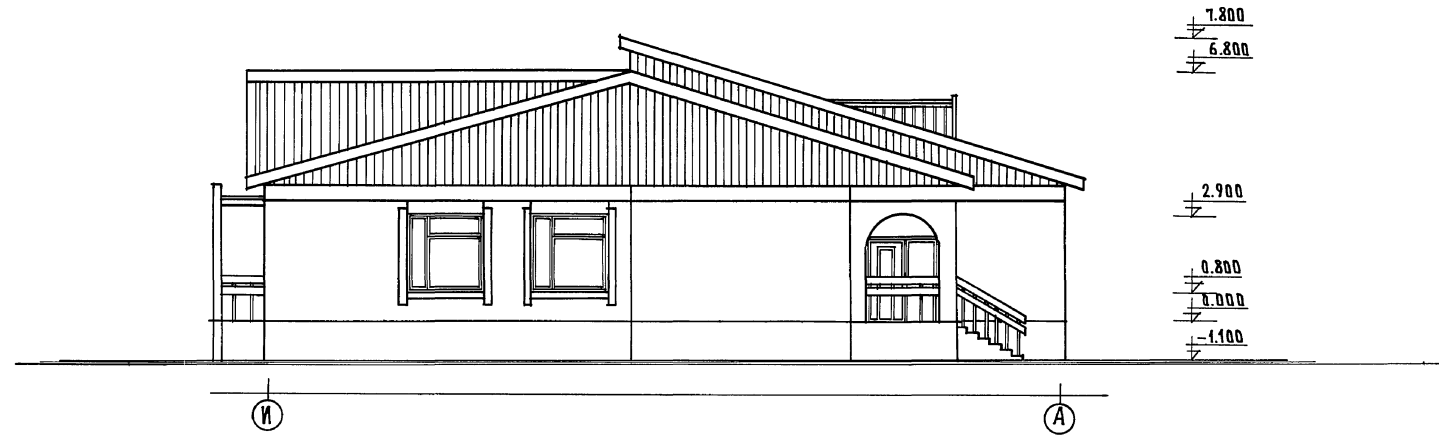
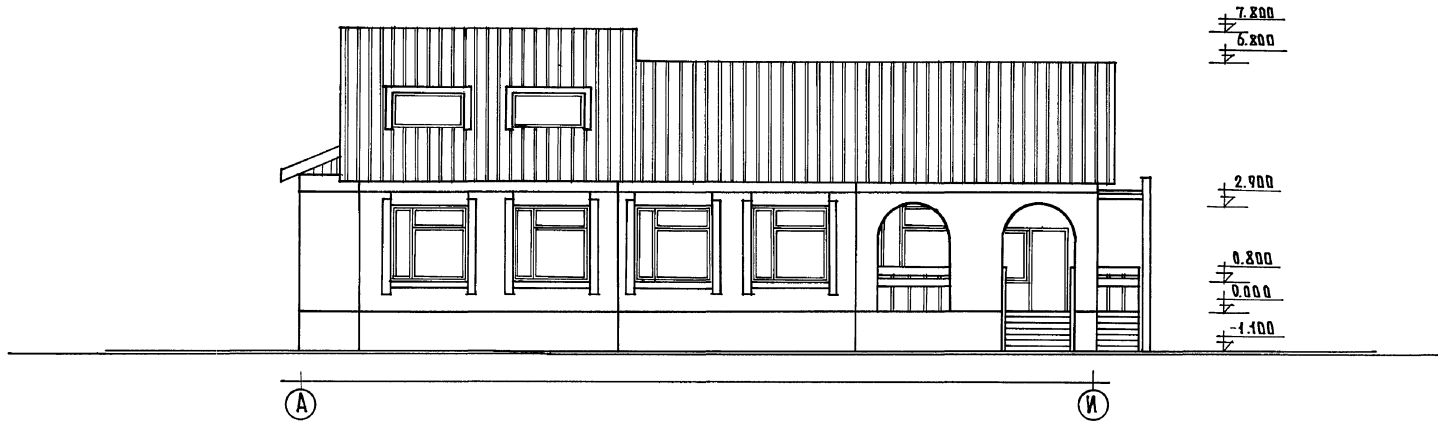
НОРМ.КОН	СЕРГЕЕВ	
НАЧ. ОТА	КРАСНОВИДОВ	
Г.А.П.	СЕРГЕЕВ	
ГЛАВ. КОН. ПР.	ИВАНОВСКИЙ	
ВЕД. АРХ.	РОМАНОВА	
АРХ.	БОЛОДИНА	

211-1-526.91		Альбом I АС	
ДЕТСКИЕ ЯСЛИ-САД НА 45 МЕСТ.		СТАДИЯ	ЛИСТ
ФАСАДЫ В ОСЯХ „1-8“ „ 8-1“		Р	22
		КБ ПО ЖЕЛЕЗОБЕТОНУ ИМ. А.А. ЯКУШЕВА	

ПРИВЯЗАН:				
ИНВ. Н				

ИНВ. И ПОДАТЬ ПОДАТЬ И ДАТЬ ВЗАМ. ИНВ.

Альбом I

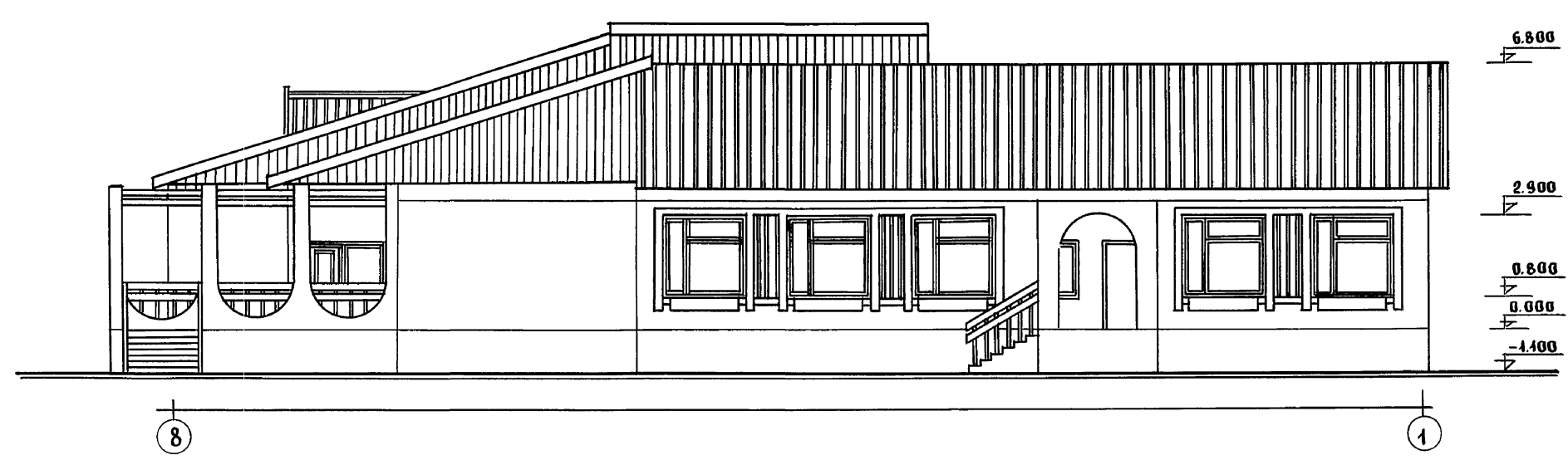
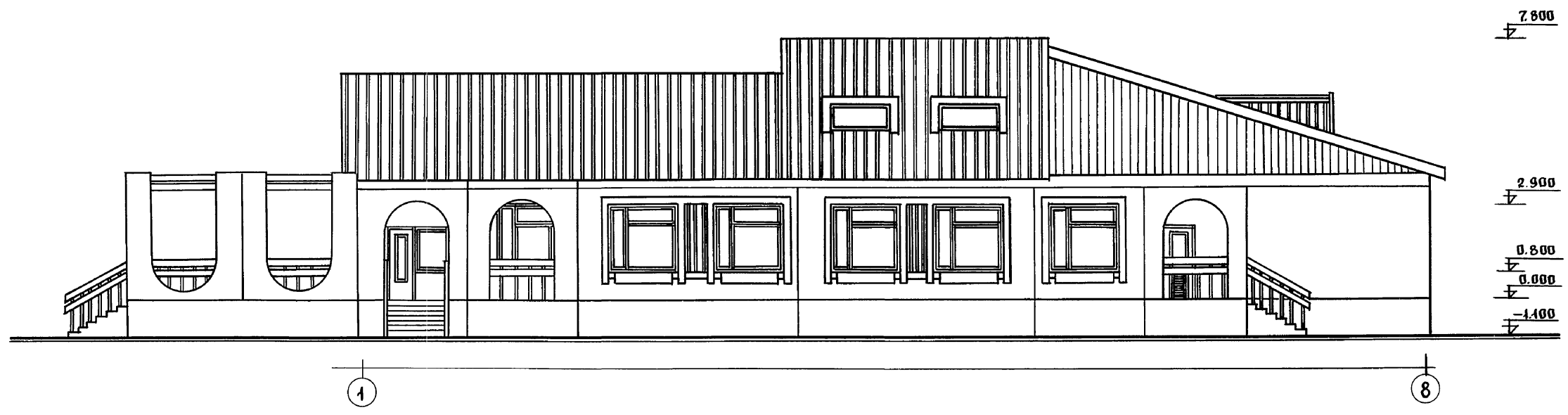


Данный лист см. совместно с листом АС-26,27

И. КОМП	СЕРГЕЕВ			211-1-526.91.		Альбом I АС	
НАЧ. ОУД.	КРАСНОВИДОВ			ДЕТСКИЕ ЯСЛИ-САД		СТАДИЯ	ЛИСТ
ГЛАВ.	СЕРГЕЕВ			НА 45 МЕСТ		Р	23
И. КОМ. ПРО.	ИВАНОВСКИЙ			ФАСАДЫ В ОСЯХ „А-И” „И-А”		ПО ЖЕЛЕЗБЕТОНУ	
ВЕД. АРХ.	РОМАНОВА					ИМ. А.А. ЯКУШЕВА	
АРХ.	БОЛОДИНА						

ИЗМ. № ПОСЛ. ПОСЛОВИЕ И ДАТА ВЗАИМН.

Альбом I



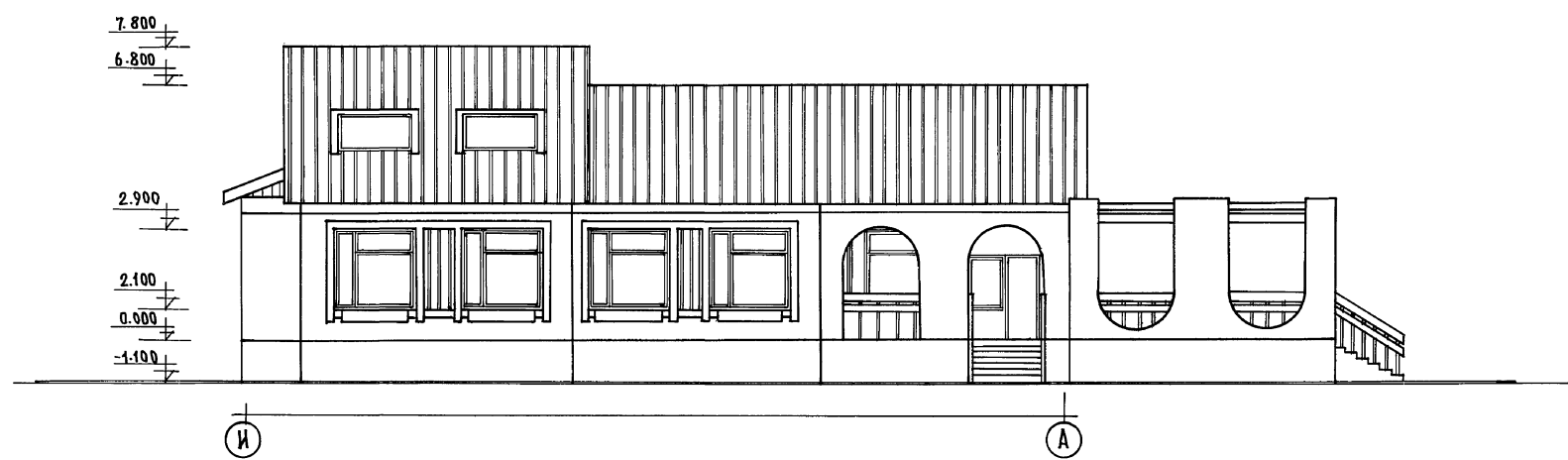
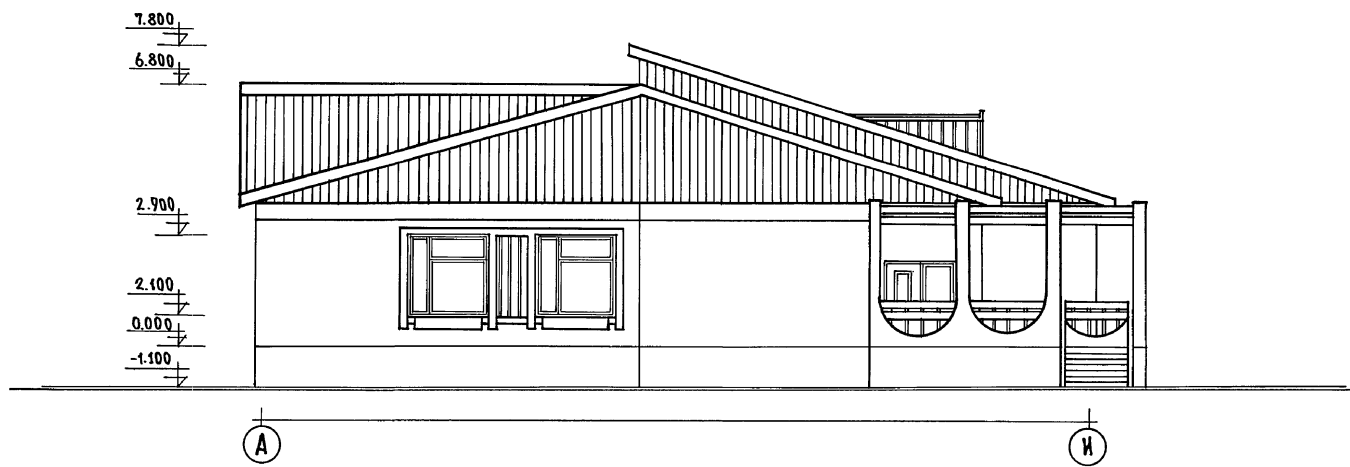
Данный лист см. совместно с листом АС-26,27

Циф. № подл. Подпись и дата. Исполн.

И. КОИТР	СЕРГЕЕВ	<i>[Signature]</i>	211-1-526.91			Альбом I АС		
НАЧ. ОТД.	КРАСНОВИДОВ	<i>[Signature]</i>	ДЕТСКИЕ ЯСЛИ-САД НА 45 МЕСТ.			СТАДИЯ	ЛИСТ	ЛИСТОВ
ГА П	СЕРГЕЕВ	<i>[Signature]</i>				Р.	24	
ГА КОИ. ПР.	ИВАНОВСКИЙ	<i>[Signature]</i>	ФАСАДЫ В ВСЯХ „1-8“, „8-1“ (ВАРИАНТ)			КБ ПО ЖЕЛЕЗОБЕТОНУ ИЛИ А. А. ЯКУШЕВА		
ВЕД. АРХ.	РОМАНОВА	<i>[Signature]</i>						
АРХ.	БЛАГОДИНА	<i>[Signature]</i>						

Альбом I

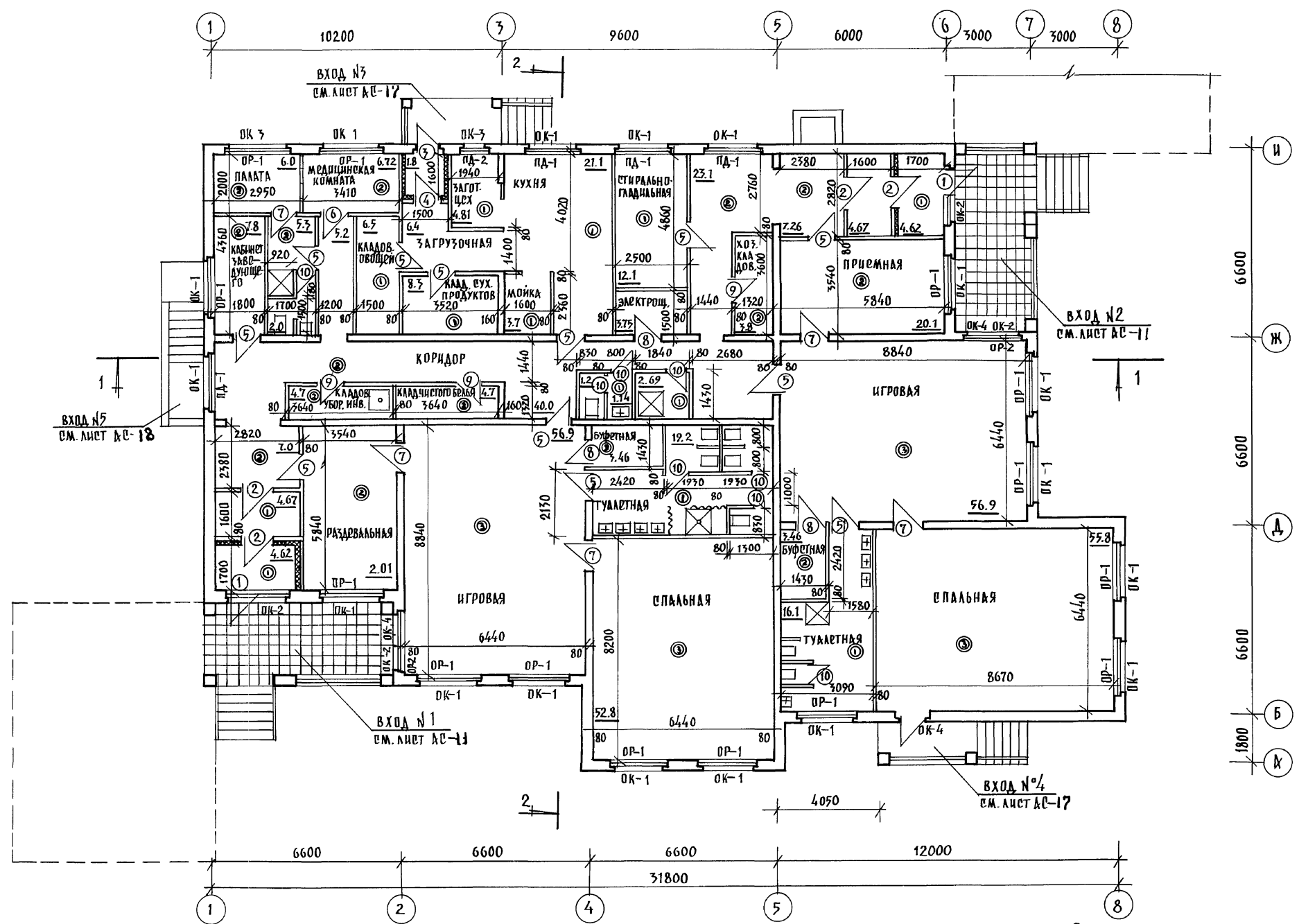
ИВ.Н.ПОДЛ. ПОДПИСЬ И ДАТА ВЗАИМ.ИВ.Н.



Данный лист см. совместно с листом АС-26,27

И.КОНТ	СЕРГЕЕВ	<i>[Signature]</i>	211-1-526.91		Альбом I АС	
НАЧ.ОТД.	КРАСНОВИДОВ	<i>[Signature]</i>				
ТАП	СЕРГЕЕВ	<i>[Signature]</i>				
ГЛАВ.КОН.ПРО	ИВАНОВСКИЙ	<i>[Signature]</i>	ДЕТСКИЕ ЯСЛИ-САД		СТАДИЯ	ЛИСТ
ВЕД.АРХ.	РОМАНОВА	<i>[Signature]</i>	НА 45 МЕСТ		Р	25
АРХ.	ВОЛДИНА	<i>[Signature]</i>	ФАСАДЫ В ВСЯХ „А-И“ „И-А“		КБ ПО ЖЕЛЕЗОБЕТОНУ	
			/ВАРИАНТ/		ИМ.А.А.ЯКУШЕВА	





АЛЬБОМ I

ИНВ. № ПОДА. ПОДПИСЬ И ДАТА. ВЗ. М. ИИВ. №

Данный лист см. совместно с листами АС-6  
- тип пола см. лист АС-42

И. КОНТР.	СЕРГЕЕВ			211-1-526.91	АЛЬБОМ I АС
ПРИВЯЗАН:	ИИЧ. ОТА	КРАСНОВИЧОВ		ДЕТСКИЕ ЯСАИ-САД	СТАДИЯ/ЛИСТ
	ГА. П.	СЕРГЕЕВ		НА 45 МЕСТ	Р 27
	ГА. ИИЖ. ПИВАНОВСКИЙ			ПЛАН ПЕРВОГО ЭТАЖА	КПО ЖЕЛЕЗОБЕТОНУ
ИНВ. №	ВРА. АРХ.	РОМАНОВА			ИИ. А. А. ЯКУШЕВА

Альбом I

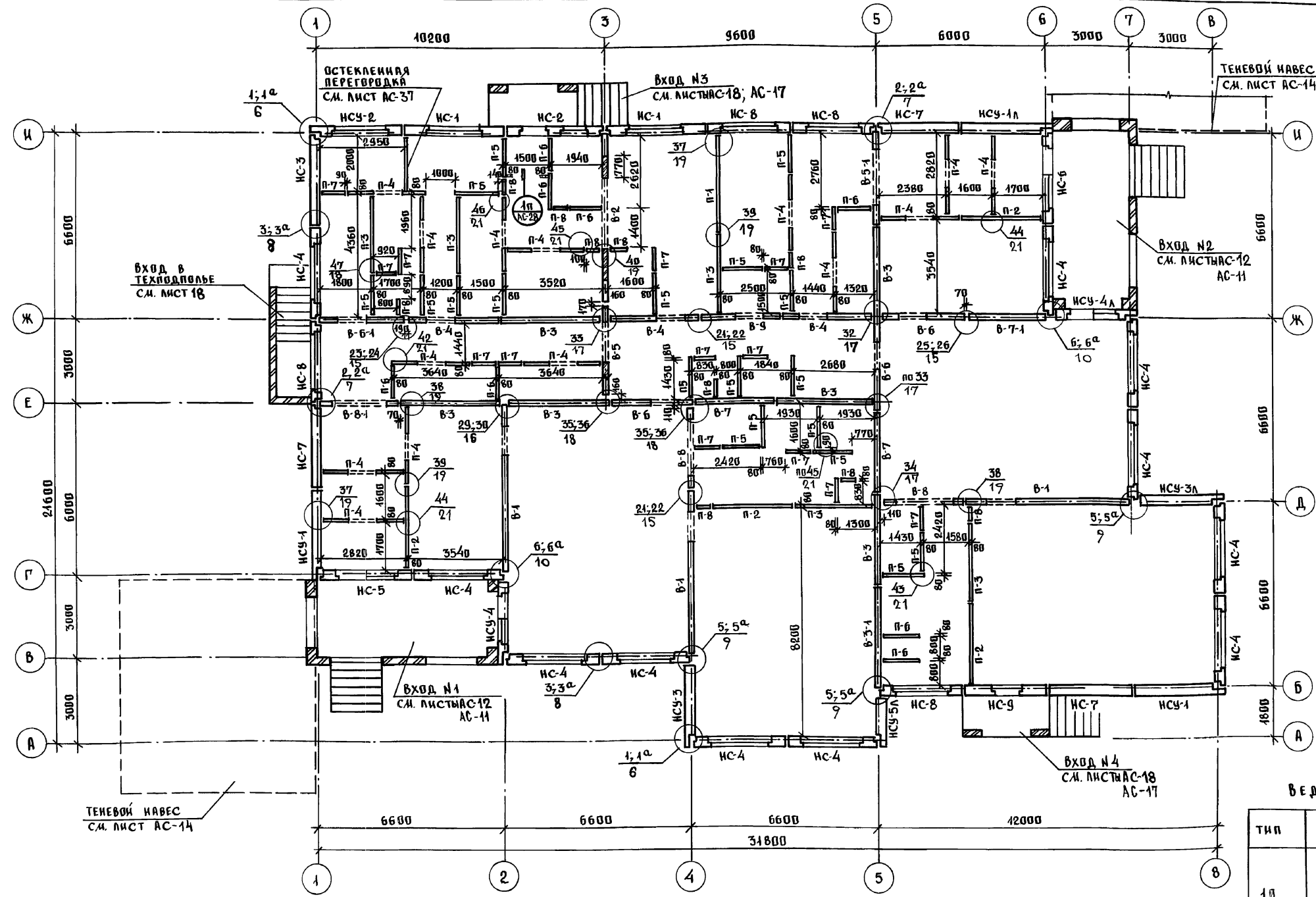


ТАБЛИЦА ОБОЗНАЧЕНИЙ

МАРКА ПО ПРОЕКТУ	МАРКА ПО СЕРИИ
В-1	ПСВ-59.30.1,6-150Т
В-2	ПСВ-59.30.1,6-150Т-1
В-3	ПСВ-36.30.1,6-150Т
В-3-1	ПСВ-36.30.1,6-150Т-1
В-4	ПСВ-33.30.1,6-150Т-1
В-5	ПСВ-33.30.1,6-150Т-2
В-5-1	ПСВ-33.30.1,6-150Т
В-6	ПСВ-30.30.1,6-150Т-1
В-6-1	ПСВ-30.30.1,6-150Т
В-7	ПСВ-28.30.1,6-150Т
В-7-1	ПСВ-28.30.1,6-150Т-3
В-8	ПСВ-28.30.1,6-150Т-1
В-8-1	ПСВ-28.30.1,6-150Т-4
В-9	ПСВ-28.30.1,6-150Т-2
П-1	ПС-36.30
П-2	ПС-30.30
П-3	ПС-28.30
П-4	ПП-28.30-1
П-5	ПС-15.30
П-6	ПС-13.30
П-7	ПС-9.30
П-8	ПС-6.30
ПБ-2	1 ПБ 13-1

ВЕДОМОСТЬ ПЕРЕМЫЧЕК

ТИП	СХЕМА СЕЧЕНИЙ
1П	

1. Монтажные фасады см. лист АС-28.
2. Монтаж железобетонных элементов вести на цементном растворе М-100.
3. Монтажные узлы см. Альбом 192. УАС. 1-30.
4. Обозначение наружных стен см. лист АС-28.
5. Узлы крепления перегородок к панелям перекрытий см. альбом 192. УАС. 1-30 листы 13;14;16
6. Детали заделки вертикальных и горизонтальных швов наружных стен см. Альбом 192. УАС. 1-30 листы 1;2.

7. Узлы крепления перегородок из керамзитобетона см. альбом 192. УАС. 1-30 листы 15;16.
8. Детали заделки швов между гипсобетонными перегородками и другими конструкциями см. Альбом 192. УАС. 1-30 лист 14.

И. КОНТР.	Ивановский	<i>[Signature]</i>
НАЧ. ОТД.	Богородский	<i>[Signature]</i>
ГЛА. АРХ. АР.	Сергеев	<i>[Signature]</i>
ГЛА. КОН. ПР.	Ивановский	<i>[Signature]</i>
ЗАВ. СЕК.	Белова	<i>[Signature]</i>
ИНЖЕНЕР	Афанасьева	<i>[Signature]</i>

211-1-526.91	Альбом I АС
ДЕТСКИЕ ЯСЛИ-САД НА 45 МЕСТ	СТАДИЯ ЛИСТ ЛИСТОВ Р 28
МОНТАЖНЫЙ ПЛАН СТЕН ВЫШЕ ОТМ. 0.000.	КБ ПО ЖЕЛЕЗОБЕТОНУ ИИ. А. А. ЯКУШЕВА

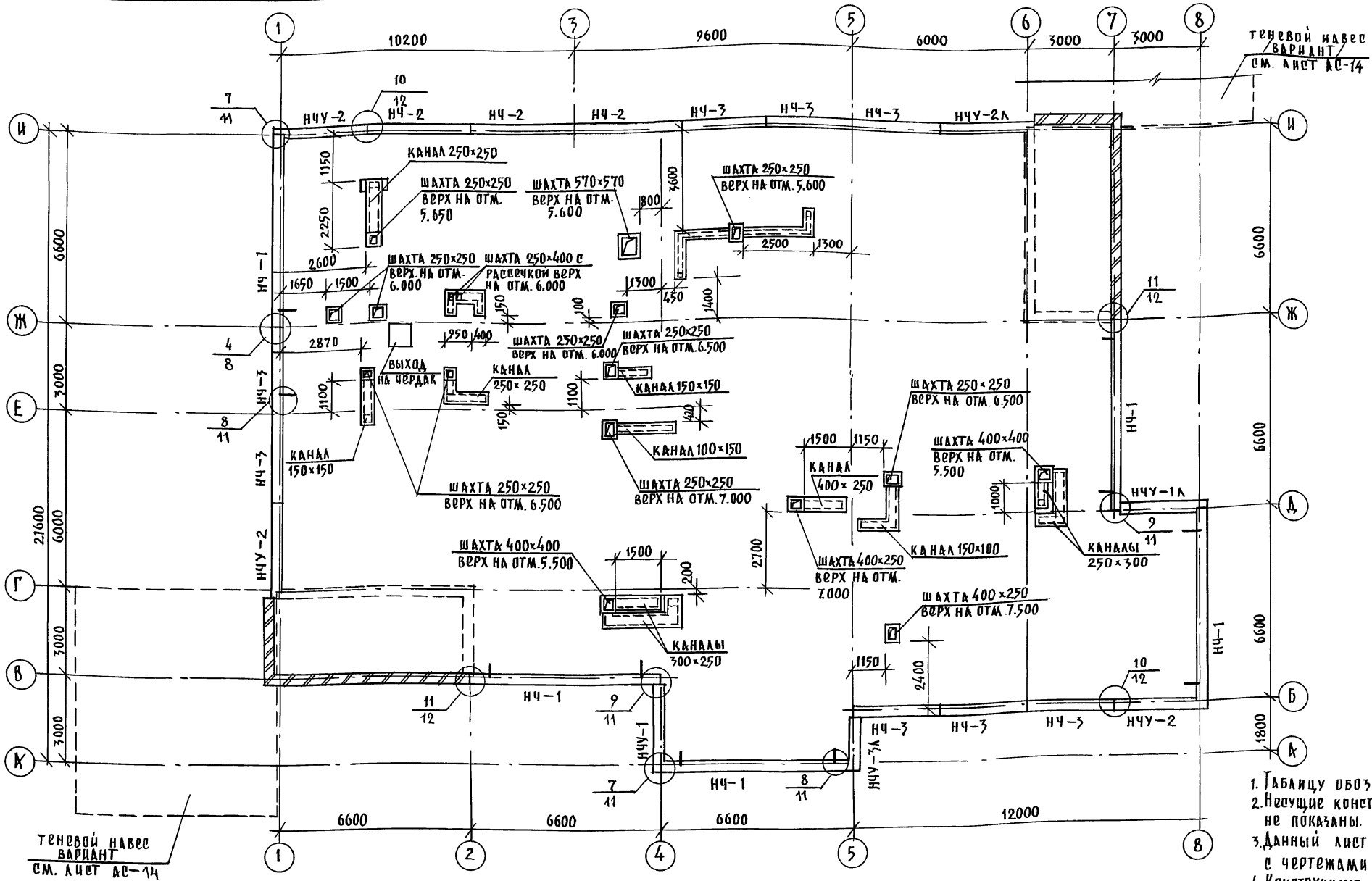
ПРИВЯЗАН:	
ИНВ. №	

КНИГ. № ПОДЛ. ПОДП. ЛИСТЫ И ДАТА ВСТАВКИ КНИГ. №









1. Таблицу обозначений см. лист АС-26.
2. Несущие конструкции крыши условно не показаны.
3. Данный лист смотреть совместно с чертежами проекта 06.
4. Конструкции шахт и коробов, а так же детали установки смотреть альбом 192. УАС.1-30 листы 23.

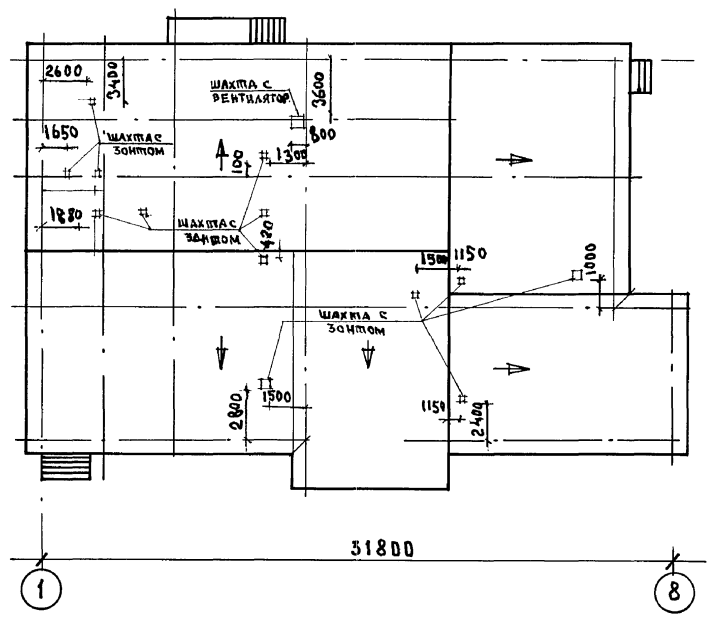
ТАБЛИЦА УТЕПЛИТЕЛЯ В ЗАВИСИМОСТИ ОТ ТЕМПЕРАТУРЫ НАРУЖНОГО ВОЗДУХА

НАИМЕНОВАНИЕ И ВИД УТЕПЛИТЕЛЯ		ТЕМПЕРАТУРА НАРУЖНОГО ВОЗДУХА		
		-20°	-30°	-40°
ВАРИАНТ ЗАСЫПНОГО УТЕПЛИТЕЛЯ	КЕРАМЗИТОВЫЙ ГРАВИЙ $\rho = 400 \text{ кг/м}^3$ $\lambda = 0.12$	12 см	16 см	20 см
ПАИТНЫЙ УТЕПЛИТЕЛЬ	ГАЗОБЕТОННЫЕ ПАИТЫ $\rho = 300 \text{ кг/м}^3$ $\lambda = 0.11$	10 см	14 см	18 см

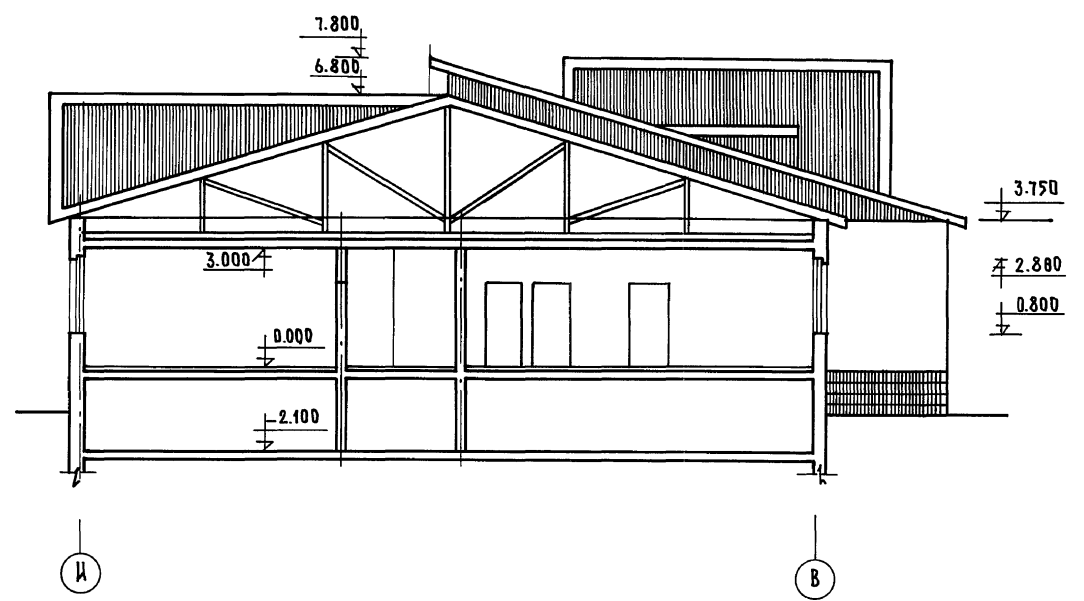
И.КОНТР.	ИВАНОВСКИЙ	40	211-1-526.91	Альбом I	АС
И.В.Н.С.О.Д.	БОГОРОДСКИЙ	32	ДЕТСКИЕ ЯСЛИ - САД на 45 мест		
П.КОН.ПР.	ИВАНОВСКИЙ	33	СТАДИЯ		
З.В.С.Е.К.Т.	БЕЛОВА	34	Лист		
И.Н.Ж.Н.	АФИНАТЬЕВА	35	Листов		
ПРИВЯЗАН:			МОНТАЖНЫЙ ПЛАН ПАРЯПЕТНЫХ ПАНДЕЛЕЙ		
И.В.Н.С.О.Д.			И.В.Н.С.О.Д.		

Альбом I AC

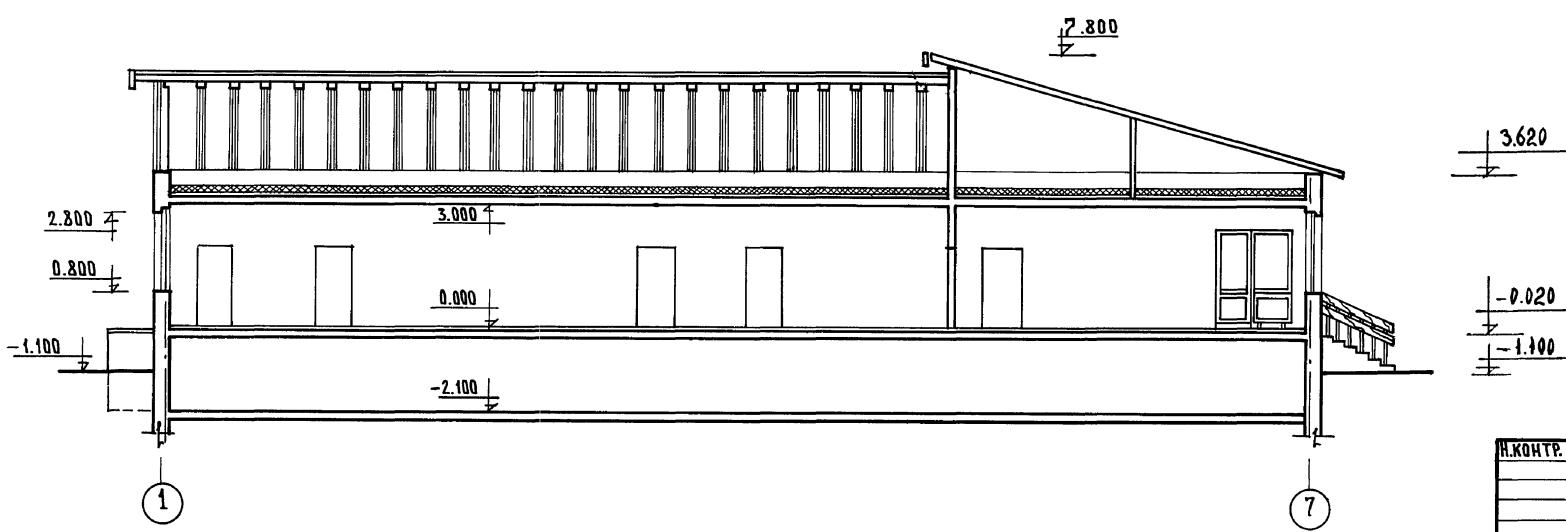
ПЛАН КРОВЛИ



РАЗРЕЗ II-II



РАЗРЕЗ 1-1



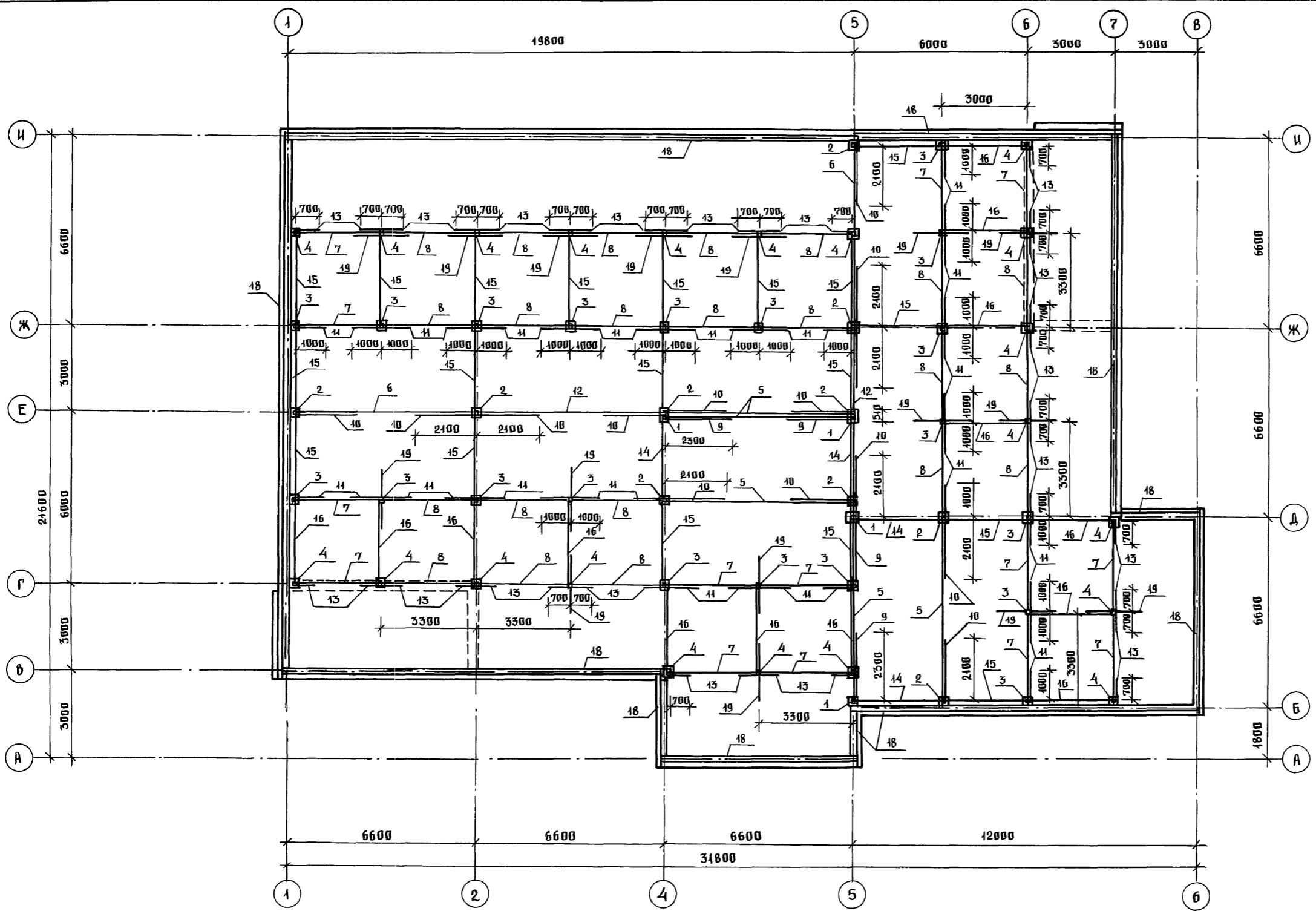
Данный лист см. совместно с листами AC-27,31.  
Конструкцию крыши см. листы AC-30,31,32

ИЗБ. В ПОДАК. ПОДРОБНОСТЬ ДАТА ВЗН. ИЗМЕН.

И. КОНТР. СЕРГЕЕВ	211-1-526.91	Альбом I AC
НАЧ. ОТД. КРАСНОВИДЬ	ДЕТСКИЕ ЯСЛИ-САД	СТАДИЯ ЛИСТ ЛИСТОВ
РАП. СЕРГЕЕВ	НА 45 МЕСТ	Р 32
ТА. КОН. ИВАНОВСКИЙ	ПЛАН КРОВЛИ. РАЗРЕЗ I-I,	КБ ПО ЖЕЛЕЗОБЕТОНУ
ВЕД. АРХ. РОМАНОВА	II-II	ИМ. А.А. ЯКУШЕВА

ПРИВЯЗАН:

ИЗВ. №	
--------	--

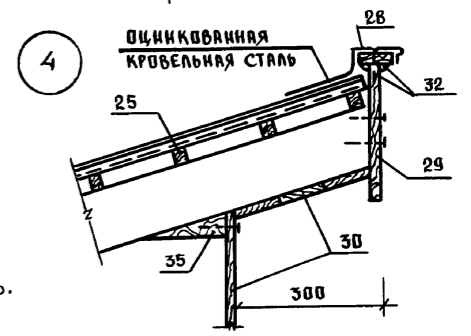
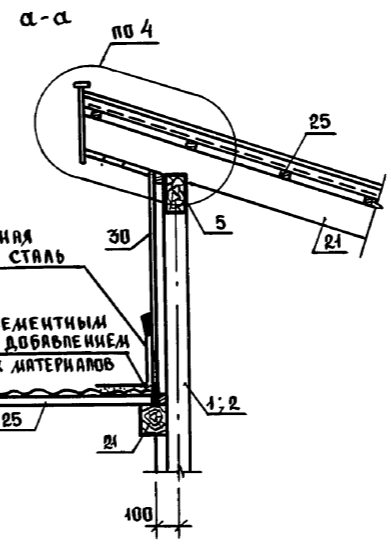
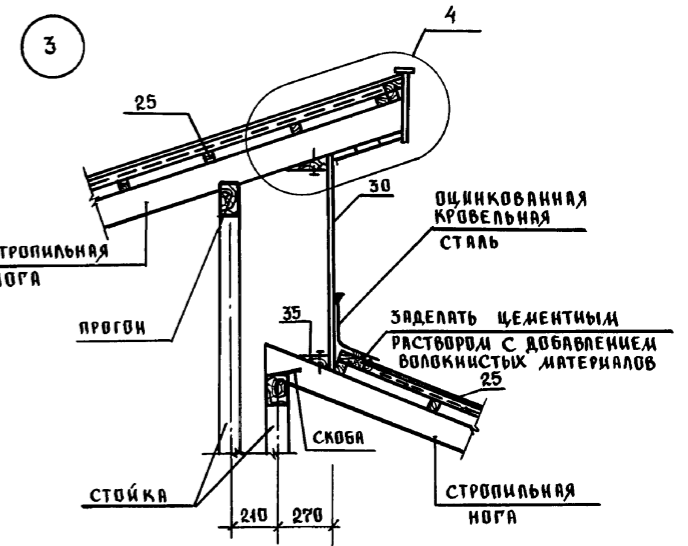
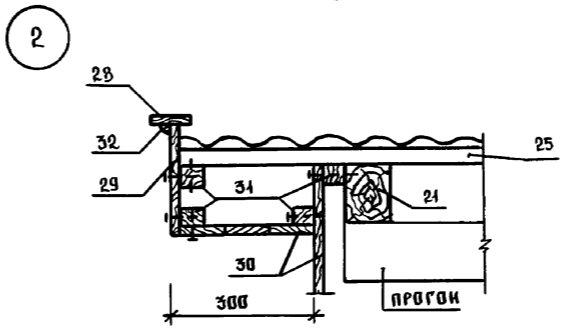
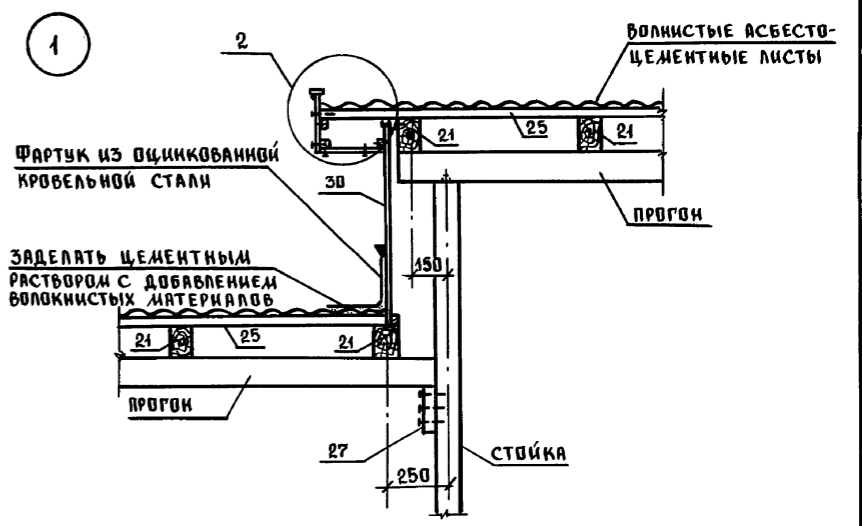
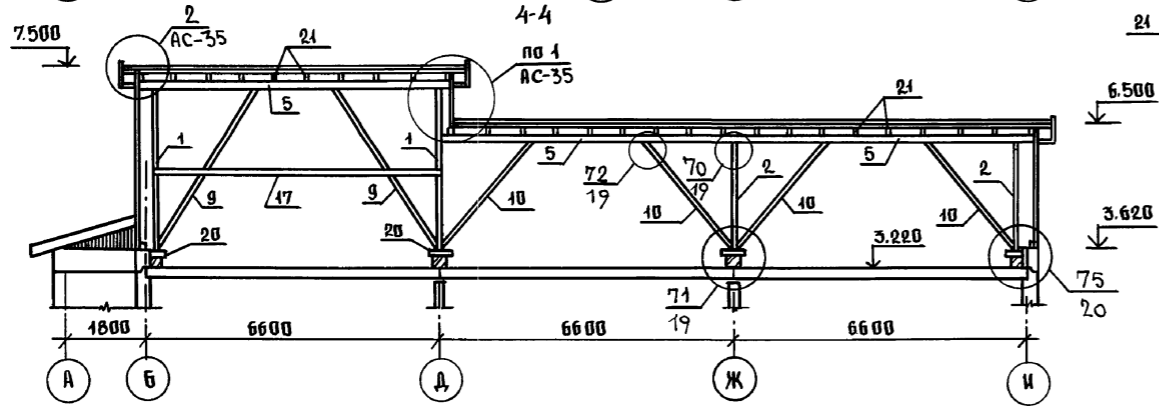
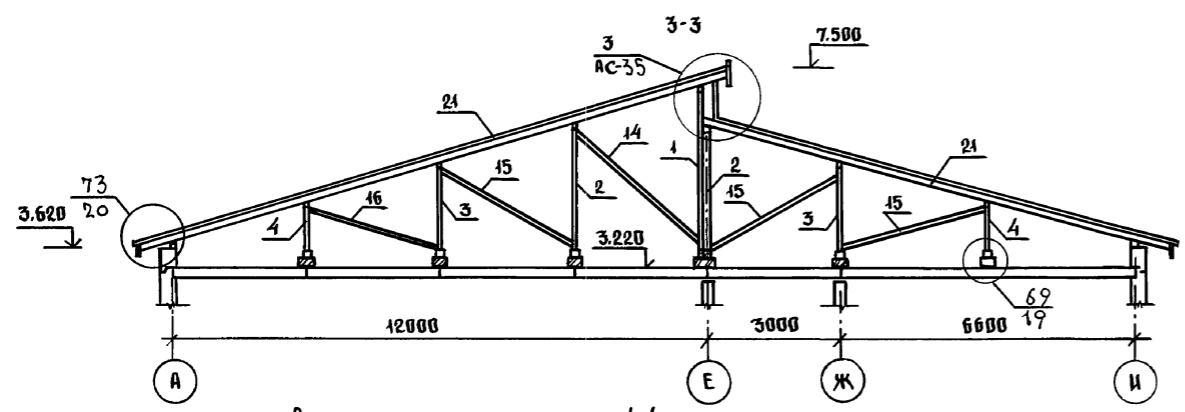
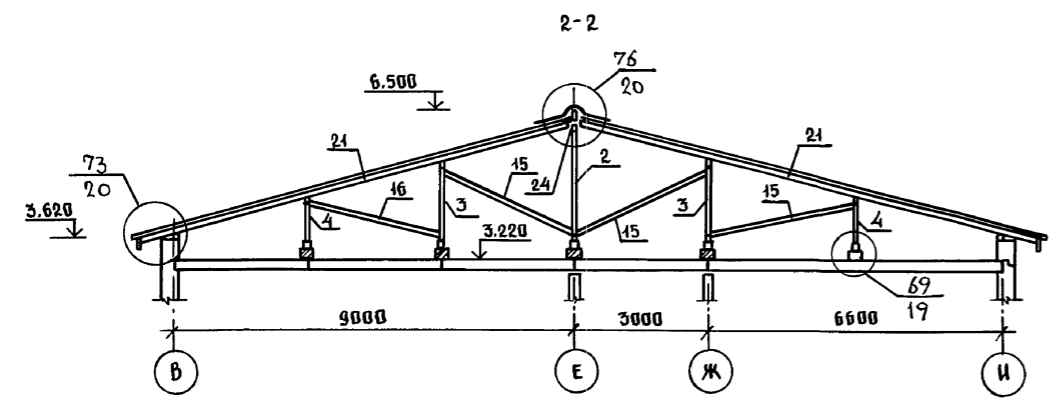
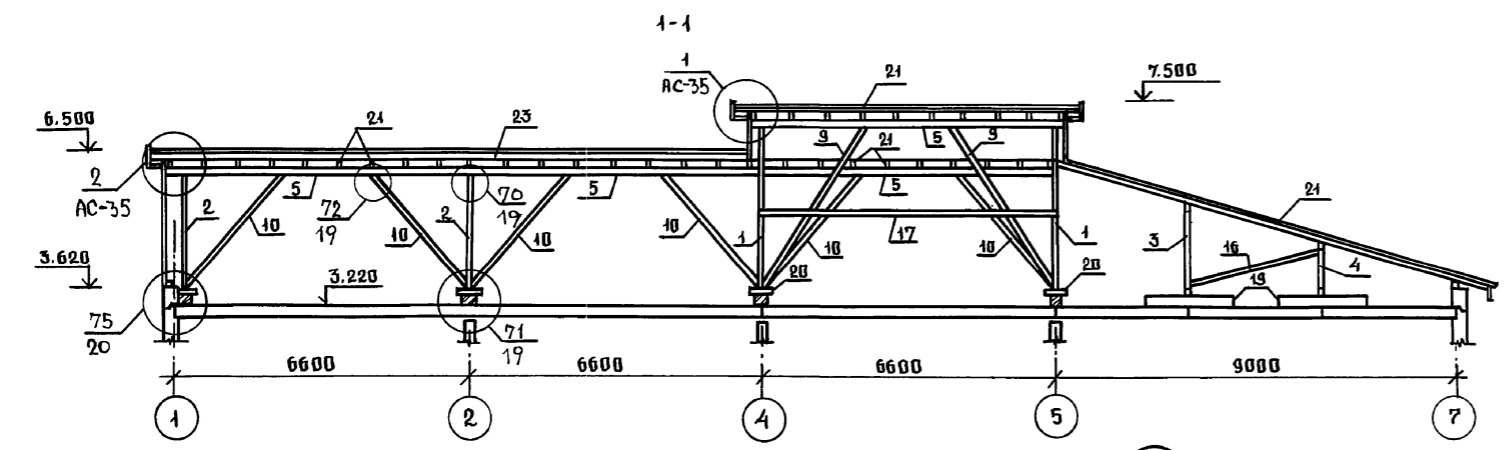


1. ДЕРЕВЯННЫЕ ЭЛЕМЕНТЫ КРЫШИ ПОКРЫТЬ ОГНЕЗАЩИТНЫМ СОСТАВОМ ЗА 2 РАЗА.
2. ДЕРЕВЯННЫЕ ЭЛЕМЕНТЫ, СПЕРИКАСАЮЩИЕСЯ С БЕТОНОМ, АНТИСЕПТИРОВАТЬ И ИЗОЛИРОВАТЬ СЛОЕМ ТОЛА.
3. ВЛАЖНОСТЬ ДРЕВЕСИНЫ ДОЛЖНА БЫТЬ НЕ БОЛЕЕ 20%.
4. В МЕСТАХ РАСПОЛОЖЕНИЯ ВЕНТИЛЯЦИОННЫХ ШАХТ СТРОПИЛЬНЫЕ КОГИ ОБРЕЗАЮТ ПО МЕСТУ.
5. ДАННЫЙ ЛИСТ СМОТРЕТЬ С ЛИСТАМИ АС-34;35;36.

И. КОНТ.Р.	ИВАНОВСКИЙ	<i>Ивановский</i>	211-1-526.91	Альбом I	АС
НАЧ. ВТД.	БОГОВРОВСКИЙ	<i>Богворовский</i>	ДЕТСКИЕ ЯСЛИ-САД НА 45 МЕСТ		
ГЛАВ. ПР.	ИВАНОВСКИЙ	<i>Ивановский</i>	СТАДИЯ	ЛИСТ	ЛИСТОВ
ЗАВ. СЕК.	БЕЛОВА	<i>Белова</i>	Р	33	
ИНЖЕНЕР	АФАНАСЬЕВА	<i>Афанасьева</i>	План расположения стоек, прогонов, подкосов; раскосов		
Име. №			КБ по ЖЕЛЕЗОБЕТОНУ ИИ. А.А. ЯКУШЕВА		

Име. № подл. ПОДПИСЬ И ДАТА  
 ВЗРАМ. ИМЕ. №





1. ДАННЫЙ ЛИСТ СМ. СОВМЕСТНО С ЛИСТАМИ АС-33;34;36.  
 2. УЗЛЫ СМ. АЛЬБОМ 192. Ч АС. 1-30.

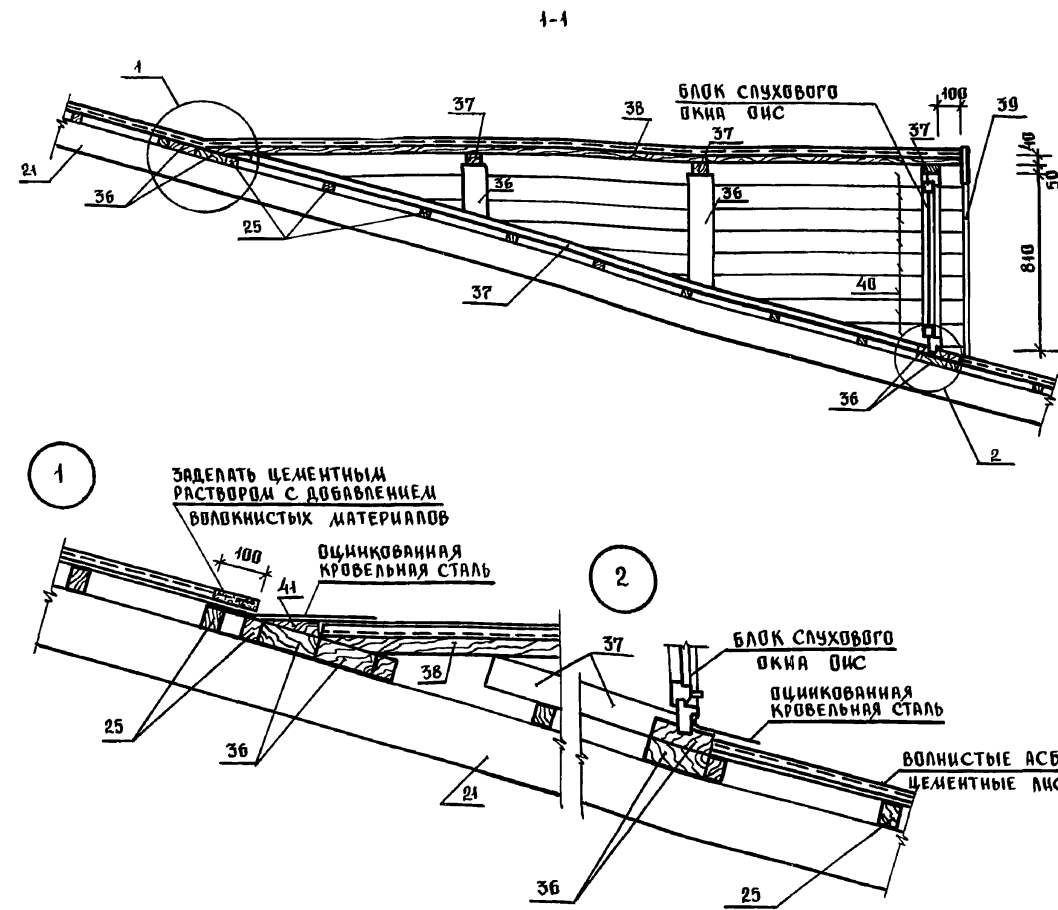
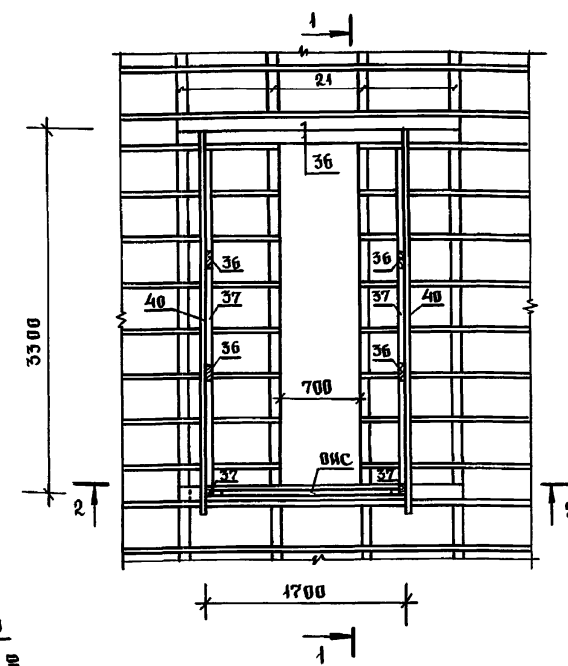
Имя, отчество, фамилия и дата

И. КОМП.	ИВАНОВСКИЙ	211-1-526-91	АЛЬБОМ I	АС
ПРИВЯЗАН:	Нач. отд. Богородский Гл. кон. пр. Ивановский Зав. сект. Белова Инженер Афанасьева	ДЕТСКИЕ ЯСЛИ-САД НА 45 МЕСТ	СТАНДА	ЛИСТ
ИНВ. №		РАЗРЕЗЫ 1-1 ÷ 3-3 УЗЛЫ.	Р	35
			КБ ПО ЖЕЛЕЗОБЕТОНУ И. М. А. ЯКУШЕВА	

ПОЗИЦ. ОБОЗНАЧ.	ОБОЗНАЧЕНИЕ	НАИМЕНОВАНИЕ	КОЛ.	ОБЪЕМ НА 1 ЭЛЕМЕНТ М <sup>3</sup>	ПРИМЕЧ.
1	Альбом I л. АС-33	Стойка 150x150 l=3.30 м	4	0.074	
2	"	Стойка 100x100 l=2.49 м	10	0.025	
3	"	l=1.67 м	20	0.047	
4	"	l=0.85 м	21	0.008	
5	"	Прогон 100x130 l=7.00 м	5	0.091	
6	"	l=6.00 м	2	0.088	
7	"	l=3.50 м	14	0.046	
8	"	l=3.30 м	22	0.043	
9	"	Подкос 100x130 l=4.10 м	4	0.053	
10	"	l=3.30 м	10	0.043	
11	"	l=2.00 м	36	0.026	
12	"	Прогон 100x130 l=6.60 м	2	0.039	
13	"	Подкос 100x130 l=1.20 м	36	0.016	
14	"	Раскос 50x100 l=4.00 м	4	0.020	
15	"	l=3.50 м	19	0.018	
16	"	l=3.20 м	14	0.016	
17	" л. АС-35	Затяжка 50x100 l=6.50 м	2	0.032	
18	" л. АС-33	Мауэрлат 100x150 l=14.00 м	—	1.665	
19	"	Распределительный брус 200x200 l=2.0 м	16	0.08	
20	" л. АС-35	Опорный брус 150x150 l=0.4 м	110	0.009	
21	"	Стропильная нога 100x130 l=8.59 м.м.	—	11.167	
22	"	Кобылка 40x100 l=1.10	83	0.004	
23	"	Коньковый брус 50x100 l=14.00 м.м.	—	0.070	
24	"	Накладка 40x100 l=0.40 м	36	0.002	
25	"	Обрешетка 40x50 l=17.86 м.м.	—	3.572	
26	"	Брус 50x120 l=28.0 м.м.	—	0.168	
27	"	Опорный брус 50x50 l=0.20 м	10	0.0005	
28	"	Лобовая доска 25x75 l=123.0 м.м.	—	0.231	
29	"	Карнизная доска 25x300 l=182.4 м.м.	—	1.368	
30	"	Доски зашивки δ=19 мм S=183 м <sup>2</sup>	—	3.477	
31	"	Черепной брус 40x50 l=340.0 м.м.	—	0.68	
32	"	Раскладка 25x25 l=152 м.м.	—	0.095	
33	"	Брус 50x50 l=0.15 м	156	0.0004	
34	"	Ригель 40x150 l=3.0 м.м.	—	0.018	
35	"	Косой брус 50x100 l=15.5 м.м.	—	0.070	

ПОЗИЦ. ОБОЗНАЧ.	ОБОЗНАЧЕНИЕ	НАИМЕНОВАНИЕ	КОЛ.	ОБЪЕМ НА 1 ЭЛЕМЕНТ М <sup>3</sup>	ПРИМЕЧ.
СЛУХОВОЕ ОКНО - 4 ШТ.					
36	Альбом I л. АС-36	Доска 50x130 l=4.30 м.м.	—	0.073	
37	"	Доска 50x70 l=13.56 м.м.	—	0.047	
38	"	Доска 40x200 l=31.0 м.м.	—	0.248	
39	"	Доска 25x200 l=3.70 м.м.	—	0.048	
40	"	Доски 19x100 l=29.0 м.м.	—	0.055	
41	"	Доски 50x120 l=17 м.м.	—	0.006	

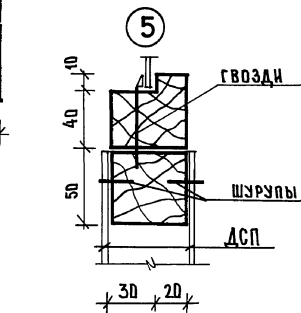
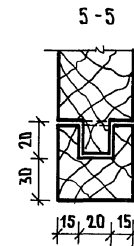
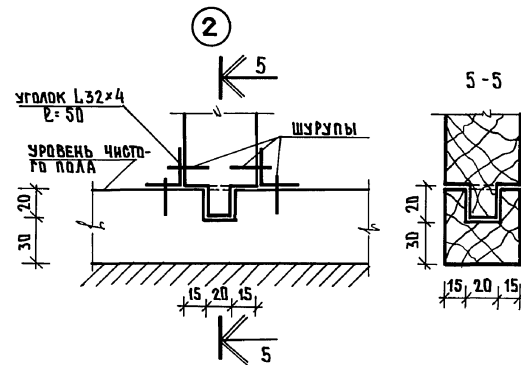
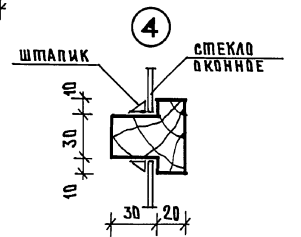
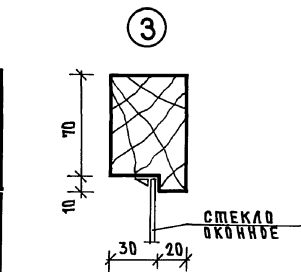
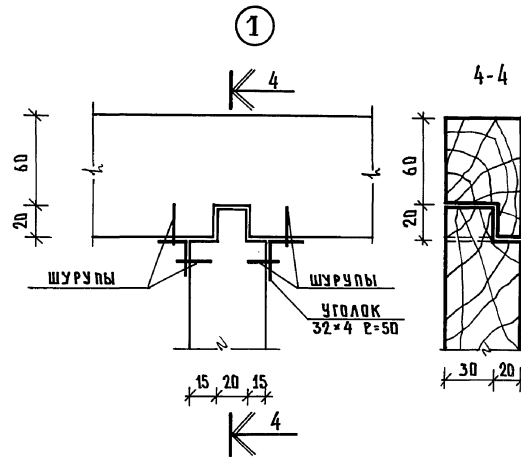
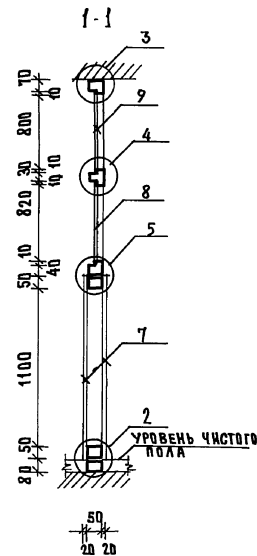
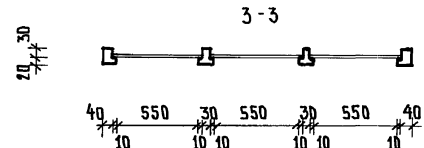
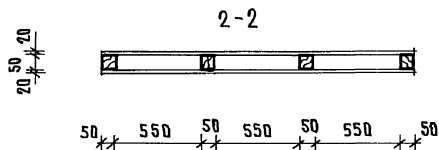
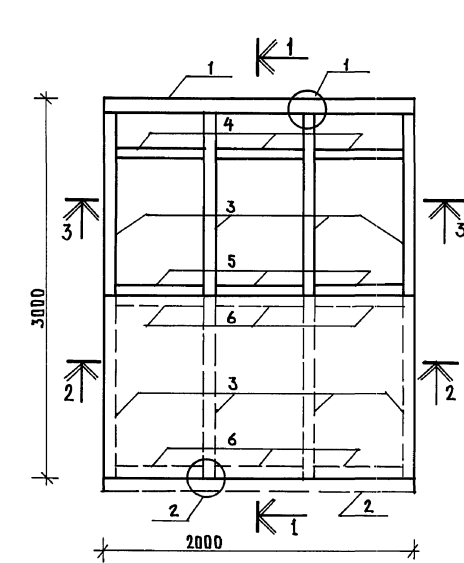
ФРАГМЕНТ ПЛАНА СЛУХОВОГО ОКНА



ИВ. № ПОДЛ. ПОДПИСЬ И Д.АТ. ВЗЛ. ИВ. №

И. КОИТ. ИВАНОВСКИЙ	211-1-526.91	Альбом I АС
НАЧ. ОТД. БОГОРОВСКИЙ	ДЕТСКИЕ ЯСЛИ-САД НА 45 МЕСТ	СТАНЦИЯ ЛИСТ ЛИСТОВ Р 36
ГЛ. КОИ. ЯР. ИВАНОВСКИЙ	СПЕЦИФИКАЦИЯ ДРЕВЕСИНЫ НА КРЫШУ.	КБ ПО ЖЕЛЕЗОБЕТОНУ И.М. А.А. ЯКУШЕВА
ЗАВ. СЕКТОМ БЕЛОВА		
ИНЖЕНЕР АФИНАСЬЕВА		

Альбом I



СПЕЦИФИКАЦИЯ ДЕРЕВЯННЫХ ИЗДЕЛИЙ

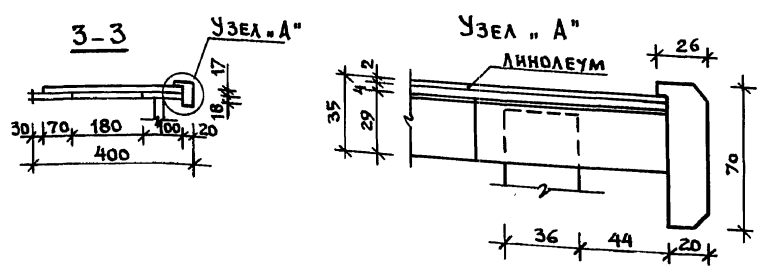
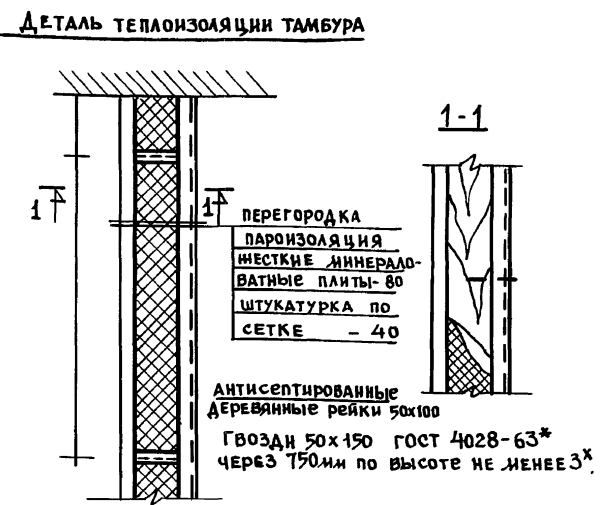
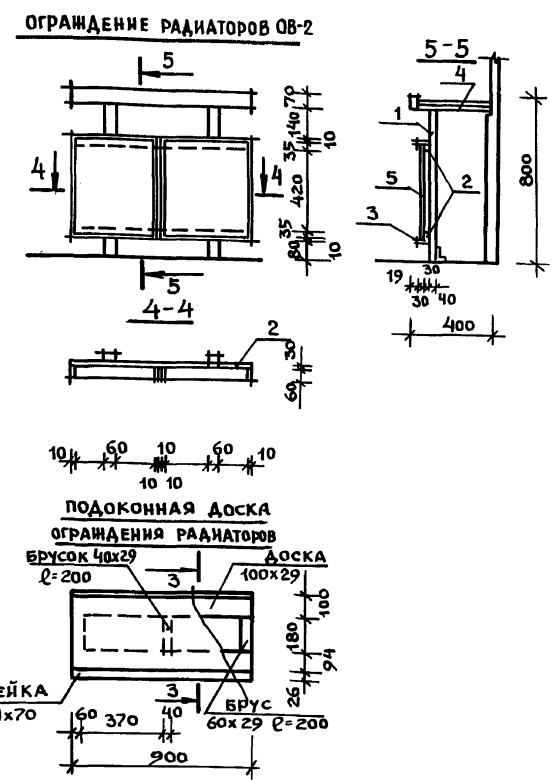
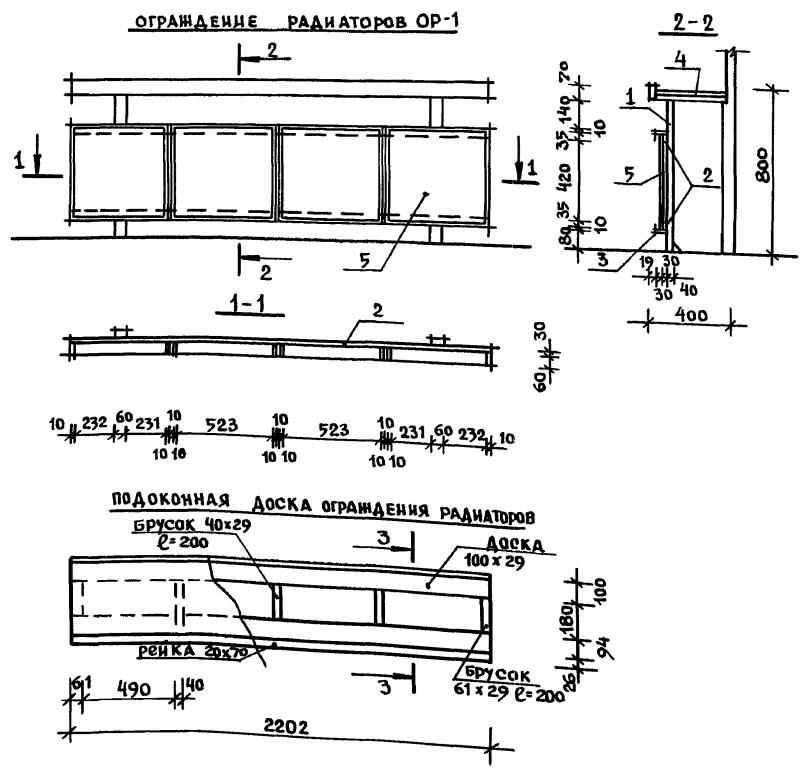
№№ ПОЗ.	НАИМЕНОВАНИЕ	КОЛ-ВО ШТ.	ОБЪЕМ 1 М <sup>3</sup>	ВСЕГО М <sup>3</sup>	ПРИМЕЧАН.
1;2	БРУС 80x50 L=2000	2	0.008	0.016	
3	БРУС 50x50 L=2940	4	0.007	0.03	
4;5	БРУС 50x50 L=570	6	0.0014	0.009	
6	БРУС 50x50 L=570	6	0.0014	0.009	
7	ДСП	М <sup>2</sup>		0.06	
8	СТЕКЛО 840x570	3		1.44	
9	СТЕКЛО 800x570	3		1.37	
10	L 32x4 ГОСТ 8510-86	6			
Итого расходов на: 0.124 м <sup>3</sup>					

ПРИМЕЧАНИЕ:  
1. Место установки ОП-1 см план этажа АС-2 Ф.

И. КОМП. СЕРГЕЕВ		211-1-526.91	Альбом I	АС
НАЧ. ОТД. КРАСНОВНИКОВ	Красновников	ДЕТСКИЕ ЯСЛИ-САД НА 45 МЕСТ		СТАДИЯ ЛИСТ
ГАП СЕРГЕЕВ	Сергеев			ЛИСТОВ
ВЕД. АДМ. РОМАНОВА	Романова			Р 3?
АРХ. БОЛДИНА	Болдина	ОСТЕКЛЕННАЯ ПЕРЕГОРОДКА		КБ ПО ЖЕЛЕЗОБЕТОНУ ИМ. А.А. ЯКШЕВА



Альбом I



СПЕЦИФИКАЦИЯ МАТЕРИАЛОВ НА ОГРАЖДЕНИЕ РАДИАТОРОВ ОР-1						ОГРАЖДЕНИЕ РАДИАТОРОВ ОР-2							
ПОЗ.	НАИМЕНОВАНИЕ	РАЗМЕРЫ			КОЛ-ВО	ЕД. ИЗМ.	РАСХОД МАТЕР.	РАЗМЕРЫ			КОЛ-ВО	ЕД. ИЗМ.	РАСХОД МАТЕР.
		ℓ	б	h				ℓ	б	h			
1.	СТОЙКА ДЕРЕВЯННАЯ	61	40	770	2	м <sup>3</sup>	0.004	60	40	770	2	м <sup>3</sup>	0.004
2.	БРУС ДЕРЕВЯННЫЙ	2202	30	61	2	"	0.008	900	30	60	2	"	0.003
3.	РЕЙКА ИЗ ТВЕРДОШЛОК ПОРОД		6	10	8.1п.м	"	0.0005		6	10	3.31	"	0.0002
4	ЛИНОЛЕУМ	2202	400	2	1	м <sup>2</sup>	0.9	900	400	2	1	м <sup>2</sup>	0.4
	ФАНЕРА	2202	400	4	1	"	0.9	900	400	4	1	"	0.4
	ДОСКА	2202	100	29	1	м <sup>3</sup>	0.006	900	100	29	1	м <sup>3</sup>	0.002
	БРУСОК	60	200	29	2	"	0.0007	60	200	29	2	"	0.0007
	БРУСОК	40	200	29	3	"	0.0007	40	200	29	1	"	0.0002
	РЕЙКА	2202	26	70	1	"	0.004	900	26	70	1	"	0.002
5	Фанерная ДРЕВЕСНОСТРУЖИЧНАЯ ПЛИТА	523	19	500	4	"	0.02	370	19	500	2	"	0.007
	ИТОГО ДРЕВЕСИНЫ	НА 1 ИЗДЕЛИЕ					0.044						0.02

Данный лист см. с листом АС-2 ?

Н. КОТЕ СЕРГЕЕВ *[Signature]*

211-1-526.91

Альбом I АС

Нач. отд. Красноярска Г. Архл. СЕРГЕЕВ *[Signature]*

Бр. арх. РОМАНОВА *[Signature]*

Арх. БОЛОДИНА *[Signature]*

привязан:

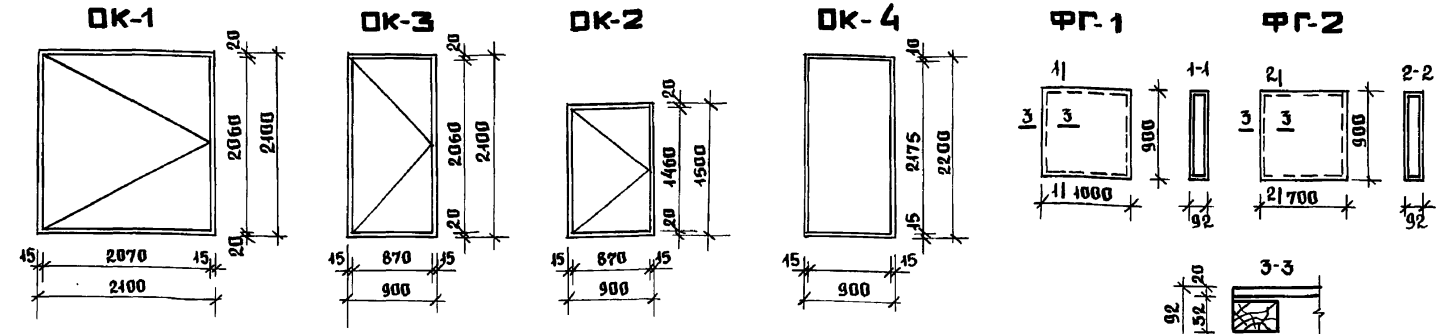
ДЕТСКИЕ ЯСЛИ-САД НА 45 МЕСТ.

ОГРАЖДЕНИЕ РАДИАТОРОВ ОР-2

СТАДИОН ЛИСТ ЛИСТОВ Р. 38

КБ ПО ЖЕЛЕЗОБЕТОНУ ИМ. А.А. ЯКУШЕВА

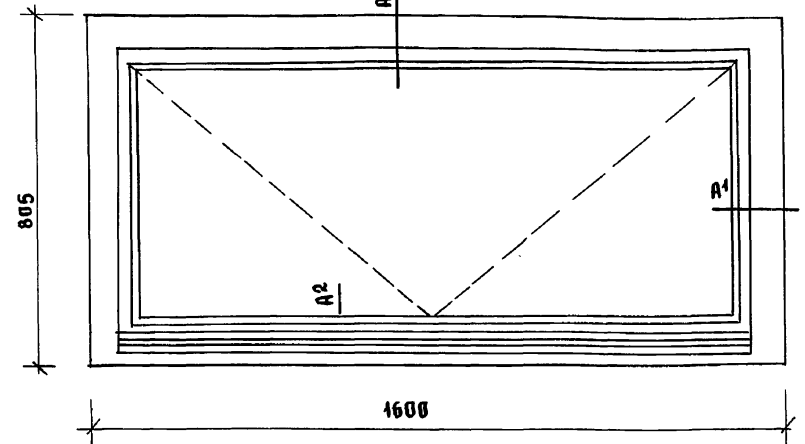
МАРКА ПОЗ.	ОБОЗНАЧЕНИЕ	НАИМЕНОВАНИЕ	КОЛИЧЕСТВО		ПРИМЕЧАНИЕ
			ЛЕВ.	ПРАВ.	
1	ГОСТ 24 698-81	ДН 21-10 А	2		
2	"	ДН 21-10	4		
3	"	ДН 21-10г	1		
4	"	ДН 21-10г	1		
5	ГОСТ 6629-74	ДГ 21-10	9	3	
6	"	ДГ 21-10 ФГ-1	1		
7	"	ДВ 21-10	3	2	
8	"	ДГ 21-8		3	
9	"	ДГ 21-7	1	2	
10	"	ДГ 21-7, ФГ-2	5	3	
11	"	ДС 19-9		1	
12	"	ДС			
ОК-1	ГОСТ 4214-78	ОР 21-21 В	18		
	ГОСТ 4214-78 16289-86	ОС 21-21 В ОРС 21-21 В	18		ДЛЯ ВАРИАНТА
ОК-2	"	ОР 15-9	4		
	"	ОС 15-9 ОРС 15-9	4		ДЛЯ ВАРИАНТА
ОК-3	"	ОР 21-9г	1		
	"	ОС 21-9г ОРС 21-9г	1		ДЛЯ ВАРИАНТА
ОК-4	"	БР 22-9	3		
	"	БС 22-9 БРС 22-9	3		ДЛЯ ВАРИАНТА
ОК-5	"	ОР 12-9 ОС 12-9 ОРС 12-9	1		ОКНО В ПРИЯМКЕ
ОР-1	Альбом I лист АС-30	ОГРАЖДЕНИЕ РАДИАТОРОВ	14		
ОР-2	"	"	2		
ПА-1	ГОСТ 8242-88	ПА-1-34х300х2200	4		
ПА-2	"	ПА-1-34х300х1000	1		
	ГОСТ 8242-88	ПЛИНТУС ПЛ-3	287 п.м		
Л-9	АС-42	ЛЮК НА ЧЕРАК	1		
НР-1	АС-39	ИЗОЛЯЦИОННАЯ РЕШЕТКА	1		



**РАСХОД ДРЕВЕСИНЫ**

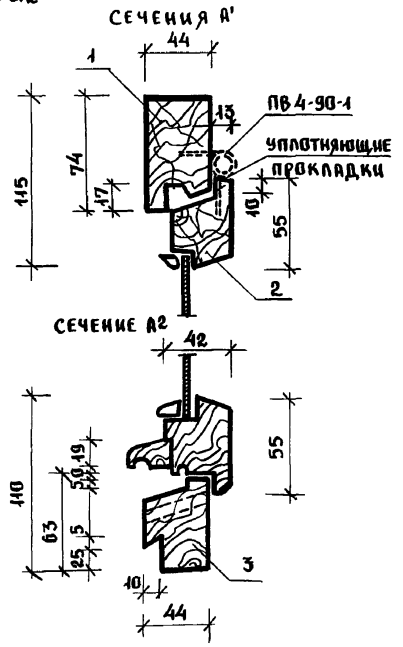
ФГ-1	ФГ-2
БРУС 52x55 п.м. 3.8	БРУС 52x55 п.м. 3.2
ДВП 1.0x0.9x2=	ДВП 0.7x0.9x2=

**ОКНО ИНДИВИДУАЛЬНОЕ СЛУХОВОЕ ВИС**



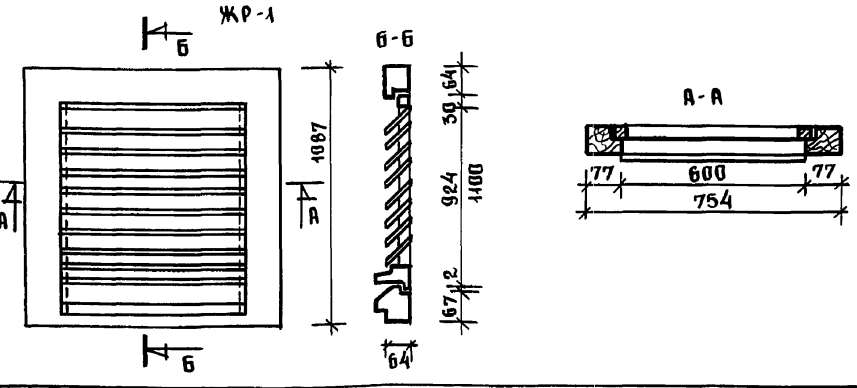
**СПЕЦИФИКАЦИЯ ДРЕВЕСИНЫ НА ВИС**

ПОЗ.	НАИМЕНОВАНИЕ	РАЗМЕРЫ	КОЛИЧ.	ЕД. ИЗМ.	РАСХ. МАТ.
1	БРУС	74 x 44	3.210	м <sup>3</sup>	0.010
2	БРУС	55 x 42	4.218	м <sup>3</sup>	0.010
3	БРУС	65 x 44	1.600	м <sup>3</sup>	0.005
ВСЕГО:					0.025 м <sup>3</sup>
	СТЕКЛО ГОСТ 411-78, 4мм	600 x 1390	1 шт.	м <sup>2</sup>	0.834



Альбом I

ИМЯ, № ПОДПИСИ И ДАТА ВСТАВКИ



**СПЕЦИФИКАЦИЯ МАТЕРИАЛОВ НА ЖАЛЮЗИЙНУЮ РЕШЕТКУ ЖР-1**

ПОЗ.	ОБОЗНАЧЕНИЕ	НАИМЕНОВАНИЕ	КОЛИЧ.	ПРИМ.
1		БРУС 77x64 п.м.	3.68	0.02 м <sup>3</sup>
2		ДОСКА 10x80 шт.	8	0.004 м <sup>2</sup>
3		БРУС 30x40 п.м.	2.36	0.003 м <sup>3</sup>
4		БРУС 44x60 п.м.	0.6	0.002 м <sup>3</sup>
ВСЕГО:				0.029 м <sup>3</sup>

НОРМ. КОД	СЕРГЕЕВ	Альбом I	АС
		211-1-526.91	
ИМЯ ОТД.	КРАСИЛОВ	ДЕТСКИЕ ЯСЛИ-САД НА 45 МЕСТ	СТАДИЯ ЛИСТ ЛИСТОВ
ГЛАВ. АРХ.	СЕРГЕЕВ		Р 3 9
ГЛАВ. КОМП.	ИВАНОВСКИЙ		
ВЕД. АРХ.	РОМАНОВА		
АРХ.	БОЛОДИНА	СПЕЦИФИКАЦИЯ СТОЛЯРНЫХ ИЗДЕЛИЙ.	КБ ПО ЖЕЛЕЗОБЕТОНУ ИМ. А.А. ЯКУШЕВА

ПОЗИЦ. ОБОЗНАЧ.	ОБОЗНАЧЕНИЕ	НАИМЕНОВАНИЕ	КОЛ. ШТ.	МАССА Т	ПРИМЕЧ.
<b>НАРУЖНЫЕ СТЕНЫ</b>					
НС-1	192 КЖ.И.1.1-26	СТР.17 ЗНС-36.33.3.5-100Л-1	2	2.64	
НС-2		СТР.24 ЗНС-36.33.3.5-100Л-2	1	2.85	
НС-3		СТР.12 ЗНС-33.33.3.5-100Л	1	3.92	
НС-4		СТР.19 ЗНС-33.33.3.5-100Л-1	11	2.30	
НС-5		СТР.27 ЗНС-33.33.3.5-100Л-3	1	2.30	
НС-6		СТР.28 ЗНС-33.33.3.5-100Л-3А	1	2.30	
НС-7		СТР.13 ЗНС-30.33.3.5-100Л	3	3.55	
НС-8		СТР.21 ЗНС-30.33.3.5-100Л-1	4	1.92	
НС-9		СТР.31 ЗНС-30.33.3.5-100Л-3	1	2.80	
НСУ-1		СТР.33 ЗНСУ-33.33.3.5-100Л	2	3.70	
НСУ-1А		СТР.33 ЗНСУ-33.33.3.5-100Л-А	1	3.70	
НСУ-2		СТР.40 ЗНСУ-33.33.3.5-100Л-1	1	2.30	
НСУ-3		СТР.35 ЗНСУ-30.33.3.5-100Л	1	3.32	
НСУ-3А		СТР.35 ЗНСУ-30.33.3.5-100Л-А	1	3.32	
НСУ-4		СТР.43 ЗНСУ-30.33.3.5-100Л-1	1	2.19	
НСУ-4А		СТР.44 ЗНСУ-30.33.3.5-100Л-1А	1	2.19	
НСУ-5А		СТР.37 ЗНСУ-18.33.3.5-100Л	1	1.74	
НЧ-1		СТР.46 ЗНЧ-66.5.3.5-100Л	5	1.57	
НЧ-2		СТР.46 ЗНЧ-36.5.3.5-100Л	3	0.72	
НЧ-3		СТР.48 ЗНЧ-30.5.3.5-100Л	8	0.61	
НЧУ-1		СТР.50 ЗНЧУ-30.5.3.5-100Л	1	0.60	
НЧУ-1А		СТР.50 ЗНЧУ-30.5.3.5-100Л-А	1	0.60	
НЧУ-2		СТР.50 ЗНЧУ-33.5.3.5-100Л	3	0.66	
НЧУ-2А		СТР.50 ЗНЧУ-33.5.3.5-100Л-А	1	0.66	
НЧУ-3А		СТР.52 ЗНЧУ-18.5.3.5-100Л-А	1	0.43	
<b>ВНУТРЕННИЕ СТЕНЫ</b>					
В-1	192 КЖ.И.2.1-33	СТР.8 ПСВ-59.30.1.6-150Т	3	6.40	
В-2		СТР.9 ПСВ-59.30.1.6-150Т-1	1	2.73	
В-3		СТР.10 ПСВ-36.30.1.6-150Т	6	4.37	
В-3-1		СТР.11 ПСВ-36.30.1.6-150Т-1	1	4.37	
В-4		СТР.13 ПСВ-33.30.1.6-150Т-1	3	3.15	
В-5		СТР.14 ПСВ-33.30.1.6-150Т-2	1	1.92	
В-5-1		СТР.12 ПСВ-33.30.1.6-150Т	1	1.92	
В-6		СТР.16 ПСВ-30.30.1.6-150Т-1	2	2.78	
В-6-1		СТР.15 ПСВ-30.30.1.6-150Т	1	2.78	
В-7		СТР.18 ПСВ-28.30.1.6-150Т	2	3.43	
В7-1		СТР.21 ПСВ-28.30.1.6-150Т-3	1	3.43	
В-8		СТР.19 ПСВ-28.30.1.6-150Т-1	2	1.33	
В-8-1		СТР.22 ПСВ-28.30.1.6-150Т-4	1	1.33	

ПОЗИЦ. ОБОЗНАЧ.	ОБОЗНАЧЕНИЕ	НАИМЕНОВАНИЕ	КОЛ. ШТ.	МАССА Т	ПРИМЕЧ.
В-9	192 КЖ.И.2.1-33	СТР.20 ПСВ-28.30.1.6-150Т-2	1	2.58	
<b>ПЕРЕГОРОДКИ ГИПСОБЕТОННЫЕ</b>					
П-1	192 КЖ.И.5.1-15	СТР.6 ПС-36.30	1	1.16	
П-2		СТР.7 ПС-30.30	4	1.00	
П-3		СТР.8 ПС-28.30	5	0.90	
П-4		СТР.9 ПП-28.30-1	14	0.67	
П-5		СТР.10 ПС-15.30	17	0.47	
П-6		СТР.11 ПС-13.30	8	0.40	
П-7		СТР.12 ПС-9.30	10	0.28	
П-8		СТР.13 ПС-6.30	9	0.16	
<b>ПЕРЕГОРОДКИ КЕРАМЗИТОБЕТОННЫЕ /ВАРИАНТ/</b>					
П-1	192 КЖ.И.5.1-15	СТР.6 ПП-36.30-100К	1	1.22	
П-2		СТР.7 ПП-30.30-100К	4	1.06	
П-3		СТР.8 ПП-28.30-100К	5	0.95	
П-4		СТР.9 ПП-28.30-100К-1	14	0.73	
П-5		СТР.10 ПП-15.30-100К	17	0.51	
П-6		СТР.11 ПП-13.30-100К	8	0.43	
П-7		СТР.12 ПП-9.30-100К	10	0.31	
П-8		СТР.13 ПП-6.30-100К	9	0.20	
<b>ПАНЕЛИ ПЕРЕКРЫТИЯ ШИРИНОЙ 2980 мм.</b>					
ПК-1	192 КЖ.И.3.1-28	СТР.7 ПК5-66.30	5	6.13	
ПК-2		СТР.9 ПК5-66.30-1	10	6.125	
ПК-4		СТР.10 ПК5-66.30-2	7	6.05	
ПК-6		СТР.11 ПК5-66.15-1	4	3.00	
ПК-9		СТР.13 ПК5-66.15-3	2	2.95	
ПК-11		СТР.20 ПК5-66.6	7	1.45	
ПК-12		СТР.16 ПК6-30.30	1	2.85	
ПК-13		СТР.16 ПК6-30.30-1	4	2.85	
ПК-16		СТР.18 ПК6-30.15-1	1	1.50	
ПК-18		СТР.19 ПК6-30.15-3	1	1.62	
ПК-19		СТР.20 ПК6-30.6	3	0.68	
<b>ПАНЕЛИ ПЕРЕКРЫТИЯ ШИРИНОЙ 1490 мм /ВАРИАНТ/</b>					
ПК-5	192 КЖ.И.3.1-28	СТР.11 ПК5-66.15	7	3.00	
ПК-6		СТР.11 ПК5-66.15-1	35	3.00	
ПК-8		СТР.12 ПК5-66.15-2	7	2.90	
ПК-9		СТР.13 ПК5-66.15-3	2	2.95	
ПК-11		СТР.20 ПК5-66.6	5	1.45	
ПК-15		СТР.18 ПК6-30.15	1	1.50	
ПК-16		СТР.18 ПК6-30.15-1	10	1.50	

ПОЗИЦ. ОБОЗНАЧ.	ОБОЗНАЧЕНИЕ	НАИМЕНОВАНИЕ	КОЛ. ШТ.	МАССА Т	ПРИМЕЧ.
ПК-18	192 КЖ.И.3.1-28	СТР.19 ПК6-30.15-3	1	1.62	
ПК-19		СТР.20 ПК6-30.6	3	0.68	
<b>КОЗЫРЬЕК</b>					
КР-1	192 КЖ.И.3.1-28	СТР.22 КР-33.15	2	1.35	
<b>ПЕРЕМЫЧКИ</b>					
ПБ-2	СЕРИЯ 1.038.1-1	ВЫП.1 ПБ 13-1	1	0.025	
ПБ-3		ПБ 27-27П	4	0.375	
<b>ТЕНЕВОЙ НАВЕС /ВАРИАНТ/</b>					
<b>ПЛИТЫ ПЕРЕКРЫТИЯ ШИРИНОЙ 2980 мм</b>					
ПК-2	192 КЖ.И.3.1-28	СТР.9 ПК5-66.30-1	4	6.13	
ПК-6		СТР.11 ПК5-66.15-1	2	3.00	
ПБ-4	СЕРИЯ 1.038.1-1	ВЫП.1 ПБ 25-27П	8	0.340	
ПБ-3		ПБ 27-27П	2	0.375	
<b>ПЛИТЫ ПЕРЕКРЫТИЯ ШИРИНОЙ 1490 мм /ДЛЯ ВАРИАНТА/</b>					
ПК-6	192 КЖ.И.3.1-28	СТР.11 ПК5-66.15-1	10	3.00	
ПБ-4	СЕРИЯ 1.038.1-1	ВЫП.1 ПБ 25-27П	8	0.340	
ПБ-3		ПБ 27-27П	2	0.375	

ИВ. № ПОДЛ. Подпись и дата ВЗАМ. ИВ. №

И. КОНТР.	ИВАНОВСКИЙ		211-1-526.91	Альбом I	АС
НАЧ. ОТД.	БОГОРОДСКИЙ		ДЕТСКИЕ ЯСЛИ-САД,	СТАДИЯ	ЛИСТ
П. КОН. ПР.	ИВАНОВСКИЙ		НА 45 МЕСТ	Р	40
ЗВ. СЕКТ.	БЕЛОВА		СВОДНАЯ СПЕЦИФИКАЦИЯ	КБ	ПО ЖЕЛЕЗОБЕТОНУ
ИНЖЕНЕР	АФАНАСЬЕВА		ВЫШЕ 0.000 /НАЧАЛО/		ИМ. А.А. ЯКУШЕВА

ПРИВЯЗАН  
ИВ. №

ПОЗИЦ. ОБОЗНАЧ.	ОБОЗНАЧЕНИЕ	НАИМЕНОВАНИЕ	КОЛ. ШТ.	МАССА ЕД. ЕД. КГ.	ПРИМЕЧ.
<b>МОНТАЖНЫЕ СВЯЗИ</b>					
<b>НАРУЖНЫХ СТЕН</b>					
МС-1	192.КМ.И-31; СТР.4	МС-1	108	0.5	
МС-2	СТР.4	МС-2	15	0.28	
МС-3	СТР.4	МС-3	29	0.24	
МС-4	СТР.4	МС-4	4	0.58	
МС-5	СТР.4	МС-5	39	0.22	
МС-6	СТР.4	МС-6	11	0.93	
МС-14	СТР.5	МС-14	6	1.06	
МС-16	СТР.6	МС-16	5	0.14	
МС-17	СТР.6	МС-17	13	0.28	
МС-18	СТР.6	МС-18	3	0.12	
МС-31	СТР.9	МС-31	6	2.89	
	ГОСТ 6727-80	ЧВР I; $\phi=2000$	12	0.20	
<b>ВНУТРЕННИХ СТЕНОВЫХ ПАНЕЛЕЙ</b>					
МС-15	192.КМ.И-31; СТР.6	МС-15	44	0.02	
МС-19	СТР.6	МС-19	6	0.24	
МС-20	СТР.6	МС-20	2	0.35	
МС-21	СТР.6	МС-21	42	0.47	
МС-22	СТР.6	МС-22	2	0.59	
МС-23	СТР.6	МС-23	8	0.71	
МС-24	СТР.6	МС-24	8	0.94	
МС-32	СТР.9	МС-32	4	2.58	
ИМ-1	СТР.10	ИМ-1	4	1.49	
<b>ПЕРЕГОРОДКИ ГИПОБЕТОННЫЕ</b>					
МС-7	192.КМ.И-31; СТР.4	МС-7	40	0.08	
МС-26	СТР.7	МС-26	33	0.25	
МС-27	СТР.7	МС-27	59	0.18	
МС-28	СТР.7	МС-28	5	0.37	

ПОЗИЦ. ОБОЗНАЧ.	ОБОЗНАЧЕНИЕ	НАИМЕНОВАНИЕ	КОЛ. ШТ.	МАССА ЕД. ЕД. КГ.	ПРИМЕЧ.
<b>ПЕРЕГОРОДКИ КЕРАМЗИТОБЕТОННЫЕ / ВАРИАНТ /</b>					
МС-8	192.КМ.И-31 СТР.4	МС-8	48	0.10	
МС-9	СТР.4	МС-9	35	0.14	
МС-10	СТР.4	МС-10	2	0.20	
МС-29	СТР.8	МС-29	40	0.78	
МС-30	СТР.8	МС-30	12	0.78	
<b>ПЕРЕКРЫТИЯ</b>					
МС-1	192.КМ.И-31 СТР.4	МС-1	5	0.50	
МС-8	СТР.4	МС-8	5	0.10	
МС-11	СТР.4	МС-11	34	0.22	
МС-12	СТР.4	МС-12	73	0.44	
<b>ПЕРЕКРЫТИЯ / ВАРИАНТ /</b>					
МС-1	192.КМ.И-31 СТР.4	МС-1	5	0.50	
МС-8	СТР.4	МС-8	5	0.10	
МС-11	СТР.4	МС-11	65	0.22	
МС-12	СТР.4	МС-12	127	0.44	
<b>ТЕНЕВОЙ НАВЕС / ВАРИАНТ /</b>					
<b>ПЕРЕКРЫТИЯ</b>					
МС-12	192.КМ.И-31 СТР.4	МС-12	8	0.44	
МС-13	СТР.5	МС-13	4	0.93	
МС-33	СТР.4	МС-33	4	0.36	
<b>ПЕРЕКРЫТИЯ / ВАРИАНТ /</b>					
МС-12	192.КМ.И-31 СТР.4	МС-12	16	0.44	
МС-13	СТР.5	МС-13	4	0.93	
МС-33	СТР.4	МС-33	4	0.36	

ПОЗИЦ. ОБОЗНАЧ.	ОБОЗНАЧЕНИЕ	НАИМЕНОВАНИЕ	КОЛ. ШТ.	МАССА ЕД. ЕД. КГ.	ПРИМЕЧ.
<b>ВХОДЫ №3 И №4</b>					
ИМ-3	192.КМ.И-31 СТР.11	ИМ-3	8	2.36	
ИМ-4	СТР.11	ИМ-4	8	1.15	
	ГОСТ 103-76*	-40x3; $\phi=3300$	4	3.10	
<b>КРЕПЛЕНИЕ КРЫШНОГО ВЕНТИЛЯТОРА.</b>					
	192.УАС.1-30; СТР.30	—	1	26.54	
<b>КРЕПЛЕНИЕ ВЕНТОКоробов</b>					
	Альбом 192УАС.1-30; л.23	-60x4; $\phi=115$ мм	1	216.2	
	"	8 А I; $\phi=270$ ; ГОСТ 5781-82	210	0.11	
<b>КРЕПЛЕНИЕ РАДИОСТОЙКИ; ТЕЛЕАНТЕННЫ.</b>					
ИМ-7	192.КМ.И-31; СТР.13	ИМ-7	1	31.91	
ИМ-8	СТР.16	- ИМ-8	1	25.55	
		ЧВР I; $\phi=1030$ ; ГОСТ 6727-80	2	1.03	
	ГОСТ 103-76*	-6x150; $\phi=150$	2	1.06	

ПРИВЯЗАН

НАЧ. ОТА БОГОРОДСКИЙ

ГЛ. КОН. ПРО ИВАНОВСКИЙ

ЗАВ. СЕК. БЕЛОВА

ИНЖЕНЕР АФАНАСЬЕВ

ИНВ. №

И. КОНТ. ИВАНОВСКИЙ

211-1-526.91

Альбом I АС

ДЕТСКИЕ ЯСЛИ-САД,

НА 45 МЕСТ

СВОДНАЯ СПЕЦИФИКАЦИЯ

ВЫШЕ 0.000 / ОКОНЧАНИЕ /

КБ ПО ЖЕЛЕЗОБЕТОНУ

ИМ. А. А. ЯКУШЕВА

211-1-526.91

Альбом I АС

ДЕТСКИЕ ЯСЛИ-САД,  
НА 45 МЕСТСВОДНАЯ СПЕЦИФИКАЦИЯ  
ВЫШЕ 0.000 / ОКОНЧАНИЕ /КБ ПО ЖЕЛЕЗОБЕТОНУ  
ИМ. А. А. ЯКУШЕВАСТАДИО ЛИСТ ЛИСТОВ  
Р 41КБ ПО ЖЕЛЕЗОБЕТОНУ  
ИМ. А. А. ЯКУШЕВА

Ведомость отделки помещений

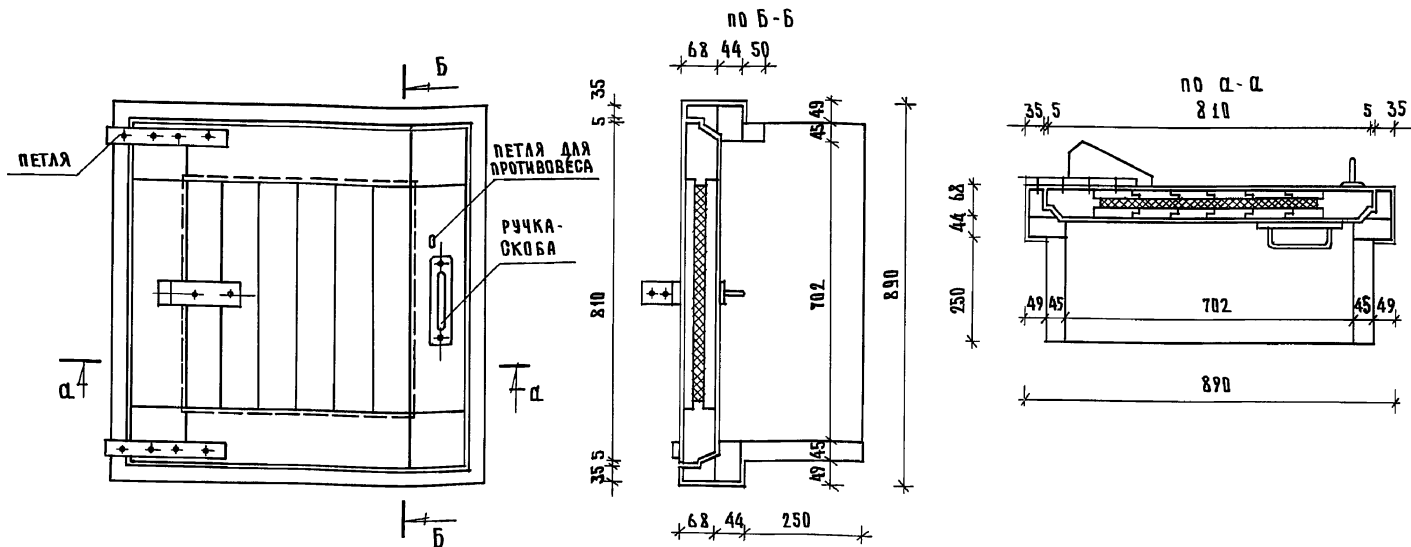
Наименование помещений	ПОТОЛОК		СТЕНЫ		НИЗ СТЕН И ПЕРЕГОРОДОК / ПАНЕЛЬ /		
	ПЛОЩ.	ВИД ОТДЕЛКИ	ПЛОЩ.	ВИД ОТДЕЛКИ	ПЛОЩ.	ВИД ОТДЕЛКИ	ВЫСОТА /мм/
ТАМБУР	20.72	ПОБЕЛКА		ВОДОЭМУЛЬС. ПОКРАСКА			
РАЗДЕВАЛЬНАЯ	20.1	—	20.1	—			
ИГРОВЫЕ	113.8	—	114.8	—			
СПАЛЬНЫЕ	107.16	—	124.2	—			
ТУАЛЕТНЫЕ	58.4	МАСЛЯНАЯ ОКРАСКА	29.4	МАСЛЯНАЯ ОКРАСКА	76.8	ПАНЕЛЬ h-1,5м ГЛАЗУРОВ. ПАН.	
КОМНАТА ПЕРСОН.	2.63	—	9.50	—			
САНУЗЛЫ	9.64	—	14.2	—	38.1	—	
СТИРАЛЬН.-ГЛАДИЛЬН.	12.1	—	3.2	—	26.4	—	
КЛАДОВ. УБОР. ИНВ.	4.7	ПОБЕЛКА	23.35	КЛЕЕВАЯ ПОБЕЛКА			
КЛАД. ЧИСТ. БЕЛЬЯ	4.7	—	23.35	—			
ХОЗ. КЛАДОВ.	4.8	—	23.40	—			
МОЙКА	3.7	КЛЕЕВАЯ ОКРАСКА	4.5	—	11.5	ПАНЕЛЬ h-1,0м ГЛАЗУРОВ. ПАН.	
КУХНЯ	21.1	—	7.5	—	19.8	—	
ЗАГРУЗОЧНАЯ	6.4	ПОБЕЛКА	16.0	—			
КЛАДОВ. СУХ. ПРОД.	8.3	—	29.3	—			
КЛАДОВ. ОВОЩЕЙ	6.5	—	8.7	—	19.8	—	
ПАЛАТА	6.0	—	19.70	ВОДОЭМУЛЬС. ПОКРАСКА			
МЕД. КОМНАТА	6.72	—	22.1	—			
КАБ. ЗАВЕД.	7.8	—	26.0	—			
ПРИЕМНАЯ	20.1	—	20.1	—			
КОРРИДОР	59.46	—	149.55	—			

Экспликация полов

Наименов. помещения по проекту	Тип пола по проекту	Схема пола или номер узла по серии	Элементы пола и их толщина	Площадь пола м <sup>2</sup>
ТАМБУР, САНУЗЛЫ, ЭЛЕКТРОЩИТ. КОМ. ПЕРЕОБ. СТИРАЛЬН., ГЛАДИЛЬН., КУХНЯ, МОЙКА, ЗАГОТ. ЦЕХ, КЛАД. СУХ. ПРОДУКТОВ, КЛАДОВ. ОВОЩЕЙ, ПРИЕМНАЯ, ПАЛАТЫ.	1	122 СТР. 37 ЛИСТ 25	КЕРАМИЧЕСКАЯ ПЛИТКА	136,95
РАЗДЕВАЛЬН. ПРИЕМНАЯ, БУФЕТНАЯ, ХОЗ. КЛАДОВ. ЧИСТ. БЕЛЬЯ, МЕД. КОМ. ПАЛАТА, ЗАВЕДУЮЩ. КОРИДОР. КА. УБОР. ИНВ.	2	СТР. 25 ЛИСТ 13	ЛИНОЛЕУМ НА СИНТЕТИЧЕСКОМ КАЧЧУКЕ	141,3
ИГРОВАЯ СПАЛЬНАЯ	3	31 СТР. 17 ЛИСТ 5	ПАРКЕТ	222,4

СПЕЦИФИКАЦИЯ НА 1 ИЗДЕЛИЕ

1. ДРЕВЕСИНА КОРОБКИ м<sup>3</sup> 0.060
2. ДРЕВЕСИНА КРЫШКИ м<sup>3</sup> 0.035
3. МИНЕРАЛЬНАЯ ВАТА м<sup>3</sup> 0.010
4. ПЕТАИ (2 ШТ) кг 0.85
5. РУЧКИ-СКОБЫ шт. 2
6. ПЕТЛЯ ДЛЯ ПРОТЯГОВЕСА 1/КОМП./КГ 0.15



1. Люк обить листовым железом
2. Конструкция противовеса разрабатывается в проекте к конкретному расположению люка на месте.
3. Ручки-скобы, петли применять имеющиеся в местной промышленности.

Н. КОНТР.	СЕРГЕЕВ	<i>[Signature]</i>	211-1-526.91	Альбом I АС		
НАЧ. ОТА.	КРАСНОВИЛОВ	<i>[Signature]</i>		ДЕТСКИЕ ЯСЛИ-САД, НА 45 МЕСТ	СТАДИЯ	ЛИСТ
ГЛАВ. КОН.	ИВАНОВСКИЙ	<i>[Signature]</i>			Р	42
ГЛАВ. АРХ.	СЕРГЕЕВ	<i>[Signature]</i>		ВЕДОМОСТЬ ОТДЕЛКИ ПОМЕЩЕНИЙ.	КБ ПО ЖЕЛЕЗОБЕТОНУ ИМ. А. А. ЯКОВЛЕВА	
ВЕД. АРХ.	РОМАНОВА	<i>[Signature]</i>	ЭКСПЛИКАЦИЯ ПОЛОВ.			
АРХ.	НОВИКОВА	<i>[Signature]</i>				

Альбом I

Имя, Подпись и дата (ВЗЛК. ИВБ. №)

ВЕДОМОСТЬ ОСНОВНЫХ КОМПЛЕКТОВ РАБОЧИХ ЧЕРТЕЖЕЙ.

ОБОЗНАЧЕНИЕ	НАИМЕНОВАНИЕ	ПРИМЕЧАНИЕ
ТХ	ТЕХНОЛОГИЧЕСКАЯ ЧАСТЬ	

ВЕДОМОСТЬ РАБОЧИХ ЧЕРТЕЖЕЙ ОСНОВНОГО КОМПЛЕКТА

Лист	НА И М Е Н О В А Н И Е	ПРИМЕЧАНИЕ
1	ОБЩИЕ ДАННЫЕ	
2	ПЛАН 1-ГО ЭТАЖА С РАЗМЕЩЕНИЕМ ТЕХНОЛОГИЧЕСКОГО ОБОРУДОВАНИЯ	
3	ФРАГМЕНТ ПЛАНА В ОСЯХ 1-Б С ПРИВЯЗКОЙ ПОДВОДОВ КОММУНИКАЦИЙ ТЕХНОЛОГИЧЕСКОГО ОБОРУДОВАНИЯ	

ВЕДОМОСТЬ ССЫЛочНЫХ И ПРИЛАГАЕМЫХ ДОКУМЕНТОВ.

ОБОЗНАЧЕНИЕ	НА И М Е Н О В А Н И Е	ПРИМЕЧАНИЕ
СНиП 2.08.02-89	Общественные здания и сооружения	

ВЕДОМОСТЬ СПЕЦИФИКАЦИЙ.

Лист	НА И М Е Н О В А Н И Е	ПРИМЕЧАНИЕ
1	СПЕЦИФИКАЦИЯ ОБОРУДОВАНИЯ	

ПРИМЕЧАНИЕ.

Общее количество детей - 50 человек  
 Наполняемость групп - 2 ясельные подгруппы 10÷15 чел.  
 группа детского сада - 25 чел.  
 Режим работы - круглосуточный, штат - 17 человек  
 Пищевая работает на сырье - 320 блюд  
 Постирочная - 13 кг/вечки.

Условные обозначения.

	Умывальник с подводом холодной и горячей воды
	Розетка штепсельная 1ф 220В 1кВт
	РОЗЕТКА ШТЕПСЕЛЬНАЯ С ЗАЩИТНЫМ КОНТАКТОМ 1кВт.
	Трап ф 100
ХВ	Подвод холодной воды
ГВ	Подвод горячей воды
К	Отвод в канализацию
МП	Магнитный пускатель
ЩУ	Щит управления
Э	Подвод электроэнергии
ВШ	Встроенный шкаф

ИНВ. № ПОДЛ. ПОДПИСЬ И ДАТА ВЗАМ. ИНВ. №

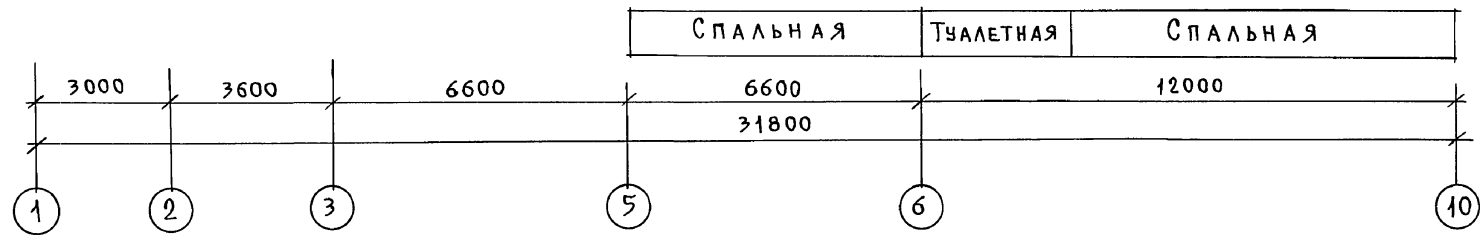
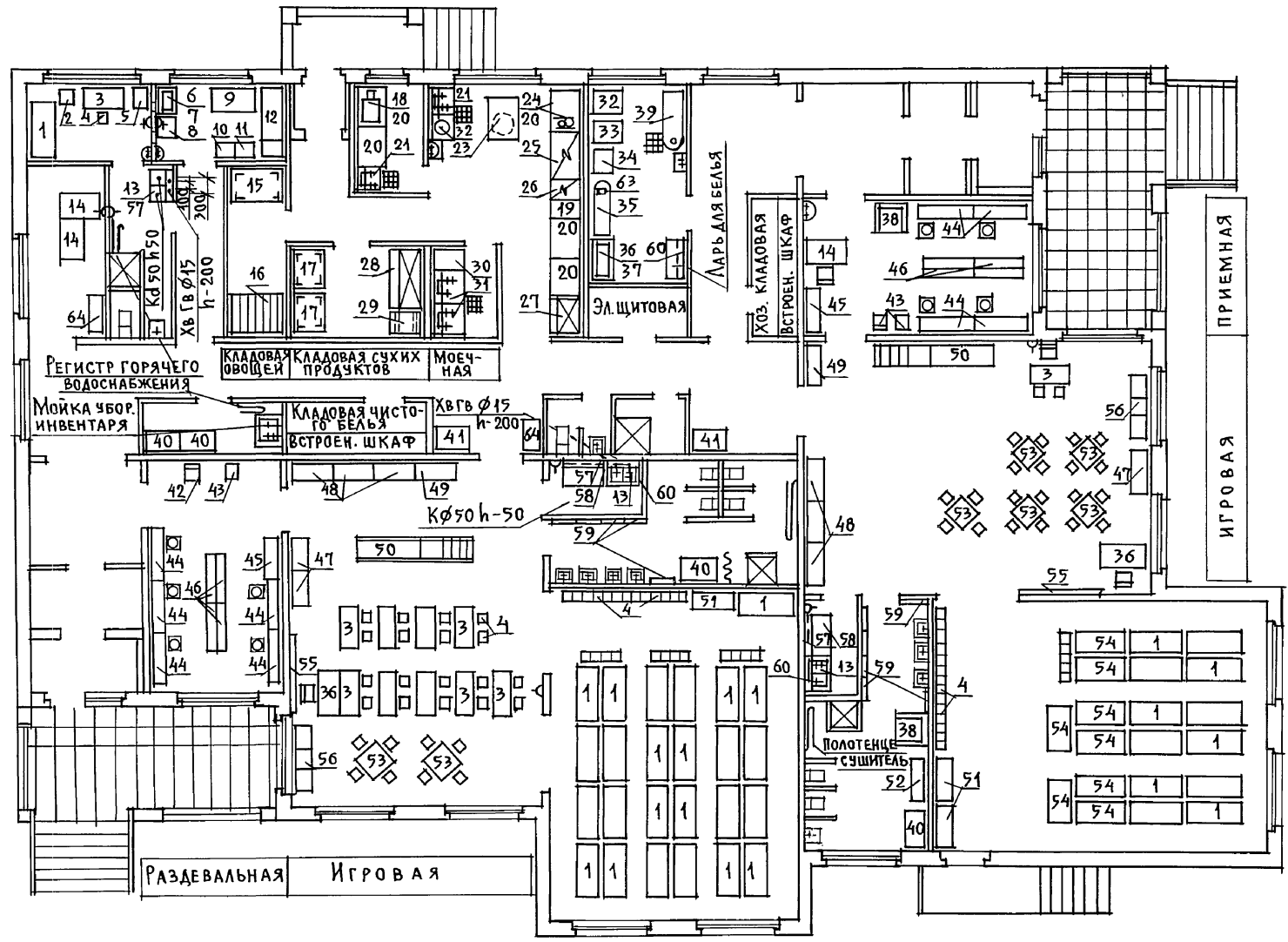
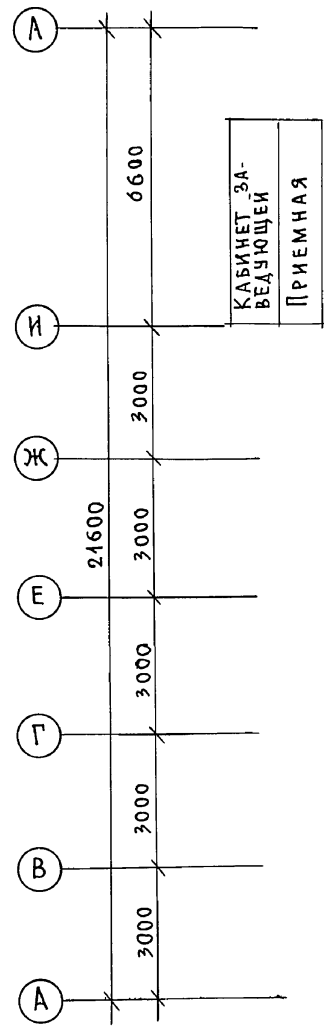
Настоящий проект выполнен в соответствии с действующими нормами и правилами с соблюдением норм по взрывопожарной безопасности.

Главный инженер проекта *иш*

И. Конт.	СЕРГЕЕВ	<i>Сергеев</i>	211-1.526.91	Альбом I ТХ
Привязан	И. Конт.	СЕРГЕЕВ	ДЕТСКИЙ САД НА 45 МЕСТ	Страница   Лист   Листов
	И. Конт.	СЕРГЕЕВ	Общие данные	Р   1
	И. Конт.	ГОРЕЛИКОВА		КБ по железобетону им. А.А. Яковлева

Альбом I

ПАЛАТА	МЕДКОМНАТА	РАЗГР. ЗОЧНАЯ	ЗАГОВ. ЦЕХ	КУХНЯ	СТИРАЛЬН. ГЛАДИЛЬН.
--------	------------	---------------	------------	-------	---------------------

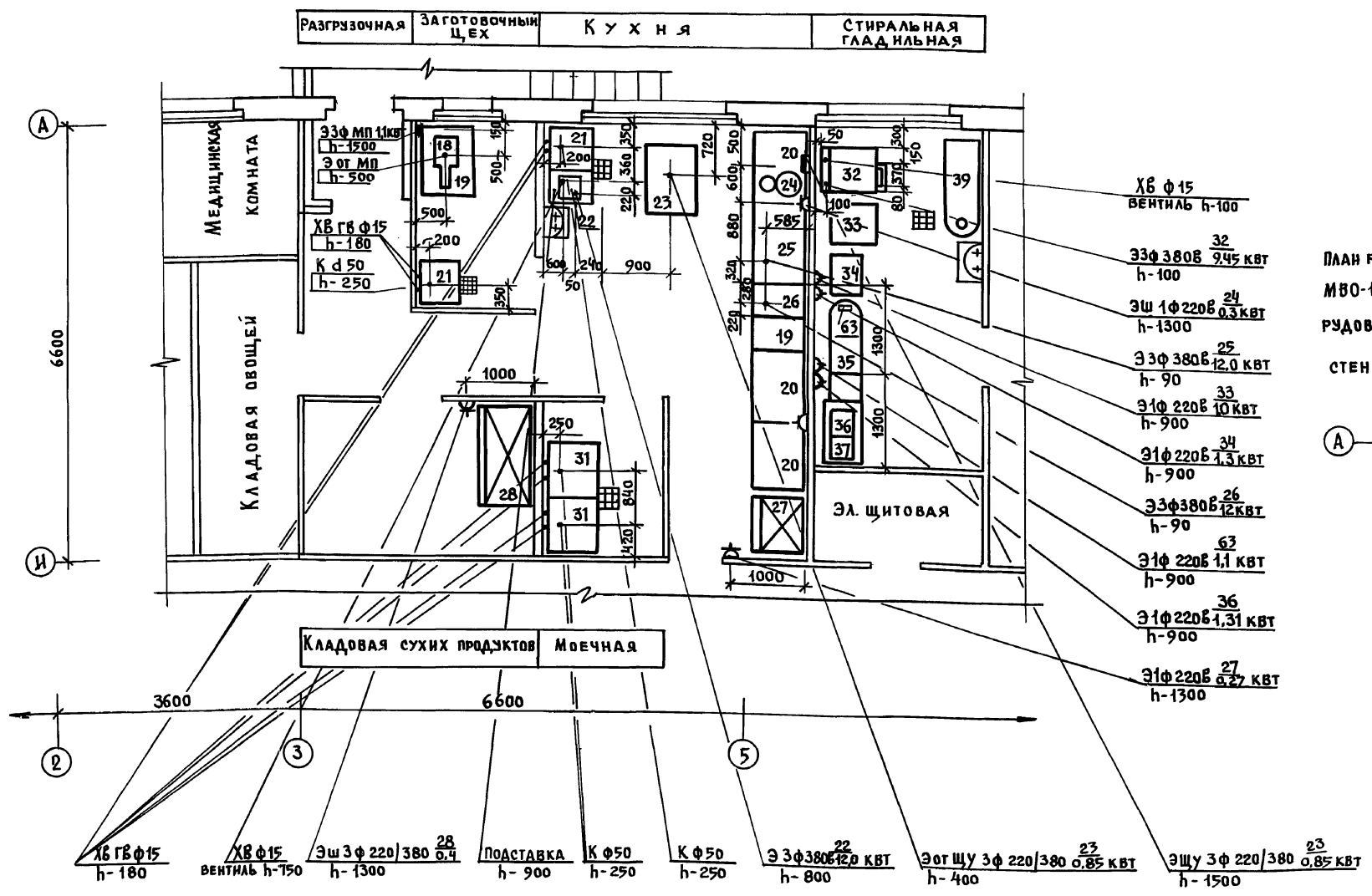


ИВ.Н.ПОДЛ. ПОДПИСЬ И ДАТА ВЗАМ. ИВ.Н.

И.КОНТР. СЕРГЕЕВ	<i>[Signature]</i>	211-1-526.91	Альбом I ТХ
НАЧ.ОТД. КРАСНОВИЦОВ	<i>[Signature]</i>	ДЕТСКИЕ САД-ЯСЛИ НА 45 МЕСТ	СТАДИЯ ЛИСТ ЛИСТОВ РА 2
ТЕХНОЛОГ ГОРЕЛИКОВА	<i>[Signature]</i>	ПЛАН 1 ЭТАЖА С РАЗМЕЩЕНИЕМ ТЕХНОЛОГИЧЕСКОГО ОБОРУДОВАНИЯ	КБ ПО ЖЕЛЕЗОБЕТОНУ ИМ. А.А. ЯКУШЕВА

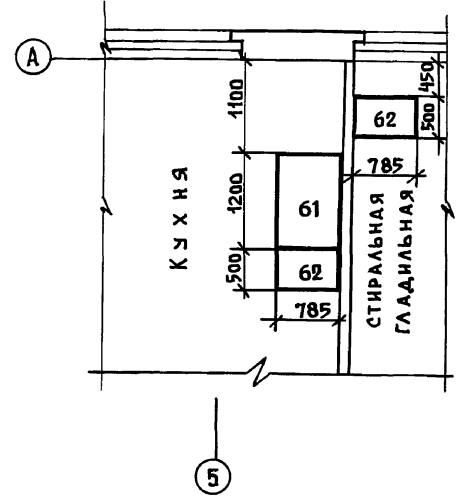
25260-01 47

Альбом I



- ХВ ф 15  
ВЕНТИЛЬ h-100
- 33 ф 380 В 9,45 кВт  
h-100
- ЭШ 1 ф 220 В 0,3 кВт  
h-1300
- Э 3 ф 380 В 12,0 кВт  
h-90
- Э 1 ф 220 В 10 кВт  
h-900
- Э 1 ф 220 В 1,3 кВт  
h-900
- Э 3 ф 380 В 12 кВт  
h-90
- Э 1 ф 220 В 1,1 кВт  
h-900
- Э 1 ф 220 В 1,31 кВт  
h-900
- Э 1 ф 220 В 0,27 кВт  
h-1300

ПЛАН РАСПОЛОЖЕНИЯ МЕСТНЫХ ВЕНТОСОСОВ МВ0-1.2, МВ0-0.5-01 НАД ТЕПЛОВЫМ ОБОРУДОВАНИЕМ КУХНИ. ВАРИАНТ КРЕПЛЕНИЯ К СТЕНЕ h-1650 мм НАД УРОВНЕМ Ч. П.



ПРИМЕЧАНИЕ. 1. ПОЗ. 22 УСТАНОВЛИВАЕТСЯ НА ПОДСТАВКЕ ЗАВОДСКОГО ИЗГОТОВЛЕНИЯ h-900 мм.  
2. ПОЗ. 18 УСТАНОВЛИВАЕТСЯ НА СТОЛЕ h-500 мм.

ИНВ. Л. ПОДА. ПОДАТЬ И ДАТА. ВЗЛ. ИНВ. П.

НОРМ. КОД	СЕРГЕЕВ	211-1-526-91	Альбом I	ТХ
НАЧ. ОТД.	КРАСНОВИЧ	ДЕТСКИЕ ЯСЛИ-САД НА 45 МЕСТ		СТАДИЯ ЛИСТ ЛИСТОВ
Г. А. П.	СЕРГЕЕВ	Р. Д.	3	
ПРОЕКТ.	ГОРЕЛКОВА	ФРАГМЕНТЫ ПЛАНА В ОСЯХ 1-6 С ПРИВЯЗКОЙ ПОДВОДОВ КОММУНИКАЦИЙ ТЕХНОЛОГИЧЕСКОГО ОБОРУДОВАНИЯ		КБ по ЖЕЛЕЗОБЕТОНУ ИМ. А. А. ЯКУШЕВА

25260-01 48



Альбом I

Позиция	Наименование и техническая характеристика оборудования и материалов	Тип марки обозначения оборудования и номер опросного листа	Единица изм.		Код, оборудования, материала	Количество	Масса единицы, кг.
			Наименование	Код			
1	2	3	4	5	6	7	8
1	Кровать детская 1400 x 600 x 600/1000	ОН-2-949/37	шт	796		38	
2	Тумбочка прикроватная медицинская 475 x 400 x 740	ОН-7-301/5	шт	796		1	
3	Стол детский двухместный 1100 x 450 x 480	ОН-2-334/9	компл.	671		11	
4	Стол детский 200 x 260 x 430/240	ОН-1-549/20	шт	796		45	
5	Обучатель ртутно-кварцевый №0,2 квт 500 x 575 x 1750	ОРК-21	шт	796	9444230003	1	32
6	Стерилизатор воздушный 400 x 425 x 500	В П-10	компл.	671	9451221009	1	25
7	Столик инструментальный 650 x 446 x 300	СС-3	шт	796		1	
8	Ростомер 400 x 510 x 2200	9РМ-1	шт	796		1	
9	Стол врача 1100 x 630 x 740	ОН-7-301/1	шт	796		1	
10	Весы медицинские 677 x 370 x 1430	РП-150-МГ	шт	796		1	
11	Шкаф медицинский 450 x 400 x 1650	ШМ-1	шт	796		1	
12	Кухонка смотровая 1850 x 600 x 500	ОН-7-301/42	шт	796		1	
13	Мойка чугунная эмалированная на 2 отделения	МЧ-2 ШС	шт	796		1	
14	Стол рабочий однотумбовый 1200 x 700 x 730	ОР-2-234/2	шт	796		2	
15	Стеллаж 1500 x 800 x 2000	СЖ-1	шт	796		1	
16	Ларь для овощей 1470 x 1050 x 800	ЛО-1	шт	796		1	
17	Стеллаж 1000 x 800 x 2000	СН1-1А	шт	796		2	
18	Электромясорубка настольная №-1,1 квт 840 x 282 x 480	МММ-250	шт	796	5151321001	1	70
19	Вставка к оборудованию 300 x 800 x 850	В-300-01	шт	796	5151580128	1	25
20	Стол производственный 1050 x 840 x 860	ТЛ-41	шт	796		4	
21	Ванна моечная 630 x 630 x 860	ВМСМ-1	шт	796	5151530041	2	
22	Электрокипятник №-12,0 квт 515 x 380 x 800	КНЗ-100 МН	шт	796		1	39
23	Привод универсальный №-0,85 квт 1000 x 800 x 1380	П-II (1 компл.)	шт	796	515150025	1	100
24	Соковыжималка №-0,3 квт 200 x 300 x 300	СВ-2	шт	796		1	
25	Плита электрическая №-12,0 квт 1200 x 800 x 830	ПЭ-051-01	шт	796	5151201056	1	160
26	Шкаф жарочный №-12,0 квт 500 x 800 x 1500	ШЖЭ-0,85-01	шт	796	5151231024	1	165
27	Шкаф холодильный №-0,27 квт 800 x 800 x 2000	ШХ-0,71	шт	796	515111040	1	180
28	Шкаф холодильный №-0,4 квт 1500 x 800 x 2000	ШХ-1,40	шт	796	5151111043	1	
29	Подтоварник 1050 x 630 x 280	ПТ-2А	шт	796		1	
30	Вставка к оборудованию 500 x 800 x 850	В-500-01	шт	796	5151580125	1	50
31	Ванна моечная 840 x 840 x 860	ВМСМ-5	шт	796		2	
32	Устройство электрическое варочное №-9,45 квт 600 x 800 x 1150	ЧЗВ-60	шт	796	5151290026	1	160
33	Стиральная машина Зар. ЗКГ. №-1,0 квт 670 x 580 x 700	"ЭВРИКА"	шт	796		1	85
34	Бельесушильная машина №-1,3 квт 610 x 450 x 750	"АРИКА"	шт	796		1	45
35	Стол гладильный 1500 x 500 x 985	С-10	шт	796		1	
36	Стол воспитателя 1100 x 580 x 780	ОН-2-334/59	шт	796		2	

1	2	3	4	5	6	7	8
Б/Н	Столик-термос для перевозки пищи №-0,8 квт 1215 x 630 x 305	СТП	шт	796		1	
37	Гладильная бытовая машина №-1,31 квт 785 x 310 x 240	"КАЛИНКА"	шт	796		1	
38	Стол туалетно-пеленальный 750 x 771 x 950	ОН-2-949/1	шт	796		2	
39	Ванна чугунная эмалированная 1500 x 700 x 450	ВЧМ-1500	шт	796		1	
40	Шкаф для хозяйственного инвентаря 880 x 580 x 1880	ОН-7-921	шт	796		4	
41	Шкаф для одежды 850 x 630 x 2000	9ШО-3	шт	796		2	
42	Стол полумягкий		шт	796		10	
43	Табурет 340 x 320 x 320	ОН-1-1241/11	шт	796		4	
44	Шкаф для одежды детей с подсушкой 1370 x 317 x 1210	ОХ-6-367	шт	796		9	
45	Шкаф для одежды персонала 1130 x 410 x 1850	ОН-7-967	шт	796		2	
46	Скамья для одевания 1250 x 250 x 200	ОС-8-960	шт	796		3	
47	Шкаф для крупного строительного материала 1050 x 400 x 1350	ОН-2-949/12	шт	796		3	
48	Шкаф для игрушек и пособий 1050 x 454 x 1403	ОН-2-949/2	шт	796		6	
49	Секция для индивидуальных комплектов детской одежды 900 x 470 x 450	ОН-1-885/5	шт	796		2	
50	Горка со скатом 2700 x 600 x 1040	ОН-2-334/6	шт	796		2	
51	Шкаф для белья 1050 x 454 x 1403	ОН-2-949/42	шт	796		3	
52	Шкаф для горшков 1050 x 304 x 1403	ОН-2-949/44	шт	796		1	
53	Стол детский четырехместный 700 x 700 x 340/500	ОН-2-334/6	шт	796		7	
54	Кровать детская с ограждением 1200 x 600 x 1000	ГОСТ 19301-3-73	шт	796		8	
55	Доска 2000 x 120 x 1029	ОН-1-199/18	шт	796		2	
56	Тумба для уголка природы 600 x 450 x 450 / 450 x 450 x 450	ОН-2-234/8А	шт	796		2	
57	Шкаф навесной для сушки посуды 800 x 300 x 600	-	шт	796		3	
58	Стол рабочий кухонный 800 x 600 x 800	-	шт	796		2	
59	Вешалка для полотенец пятиместная 650 x 520 x 140	ОХ-10-968	шт	796		9	
60	Шкаф навесной 800 x 300 x 600	-	шт	796		3	
61	Местный отсос 1200 x 785 x 580	МВ0-1,2	шт	796	5151590028	1	
62	Местный отсос 500 x 785 x 580	МВ0-0,5-01	шт	796	5151590031	2	
63	Утюг электрический №-1,1 квт 1 ф 220 В	-	шт	796		1	
64	Шкаф конторский 1000 x 420 x 1840	ОН-4-696/11	шт	796		1	
Б/Н	Диапроектор	"ЭТЮД"	шт	796		1	
Б/Н	Киностанровка	"УКРАИНА"	шт	796		1	
Б/Н	Магнитофон	"АСТРА-206"	шт	796		1	
Б/Н	Стереорадиол	"ВЕГА-4"	шт	796		1	
Б/Н	Телевизор	"ТЕМП-1"	шт	796		1	
Б/Н	Эпидиоскоп	ЭПД-755-1	шт	796		1	

Имя, № подл., подлис и дата (Взам. инв. №)

Н. КОНТР. СЕРГЕЕВ		211-1-526.91		Альбом I ТХ	
Нач. ота ГАП		Красновидов Сергей		Детские ясли-сад на 45 мест	
Технолог Горелайкова				Стандия лист 4	
Имя, №		Спецификация оборудования		КБ по железобетону им. А.А. Яковлева	

