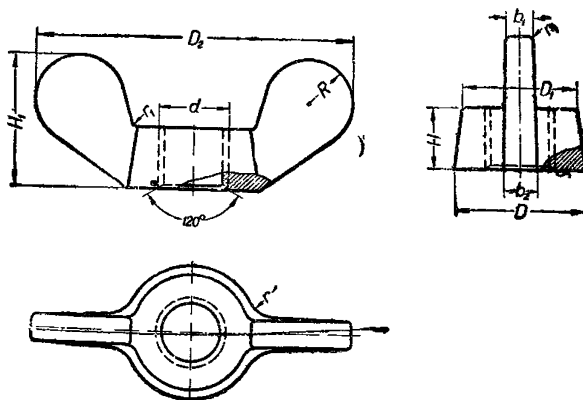


Гайки-барашки

для болтов с резьбой Витворта, диам. от 1/4 до 1"



Пример обозначения гайки-барашка для болта диам. 3/8":

БАРАШЕК 3/8" ОСТ 2071

<i>d'</i>	1/4"	5/16"	3/4"	1/2"	5/8"	3/4"	7/8"	1"
<i>мм</i>								
<i>D</i>	12	15	18	22	30	35	40	45
<i>D</i> ₁	10	13	15	19	26	30	34	38
<i>D</i> ₂	32	40	48	58	72	84	96	108
<i>H</i>	6	8	10	12	14	16	18	20
<i>H</i> ₁	14	18	22	27	32	38	42	48
<i>R</i> ≈	5,5	6	7	8,5	10	11,5	13	15
<i>b</i> ₁	2,5	3	3,5	4	6	7	8	9
<i>b</i> ₂	3	3,5	4	5	7	8	10	11
<i>r</i>	3	4	4,5	5	7	9	10	11
<i>r</i> ₂	—	—	1	1	1	1,5	2	2,5

1. Материал — сталь, ковкий чугун и, в исключительных случаях, цветное литье (бронза, латунь).

2. Резьба по ОСТ/НКТП 1260.

3. Гайки-барашки с дюймовой резьбой могут применяться лишь в качестве запасных деталей и не должны применяться при проектировании новых изделий.

Утвержден Комитетом по стандартизации при Совете труда и обороны 6/VIII 1930 г. как обязательный с 1/IV 1931 г.