

Гайки полуцистые

ОСТ
НКТП 3311

с метрической резьбой от 6 до 48 мм
и с дюймовой резьбой от 1/4 до 2"

Редакция 1938 г.
Взамен ОСТ 1748,
1749, 1752, 1753 и 8134

Настоящий стандарт распространяется на гайки холодной или горячей штамповки с резьбой и обточенными опорными поверхностями.

А. Классификация

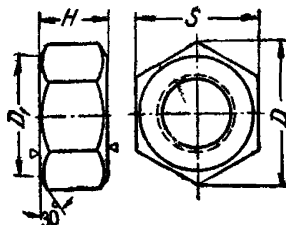
Гайки могут быть с резьбой метрической и дюймовой и по своему виду разделяются на:

- 1) шестигранные III;
- 2) шестигранные корончатые IIIK.

Примечание. Гайки полуцистые с дюймовой резьбой могут применяться лишь в качестве запасных деталей и не должны применяться при проектировании новых изделий.

Б. Размеры, допуски и вес

1. Гайки шестигранные



$$D_1 \approx 0,95 S$$

Диаметр резьбы		Размер „под ключ“ S мм		Высота H мм		D ≈ мм	Эксцентричность отверстия (смещение оси отверстия) мм
мм	дюйм.	номин. размер	доп. откл.	номин. размер	доп. откл.		
6	1/4	11	-0,4	5	-1,0	12,7	0,5
8	5/16	14	-0,4	6	-1,2	16,2	0,5
10	3/8	17	-0,4	8	-1,2	19,6	0,5
12	1/2	22	-0,5	10	-1,4	25,4	0,5
14	—	22	-0,5	10	-1,4	25,4	0,5
18	5/8	27	-0,5	12	-1,4	31,2	0,6
18	—	32	-0,6	14	-1,4	36,9	0,6
20	3/4	32	-0,6	16	-1,4	36,9	0,6
22	7/8	36	-1,0	18	-1,4	41,6	0,7
24	—	36	-1,0	20	-1,6	41,6	0,7
—	1	41	-1,0	20	-1,6	47,3	0,7
27	—	41	-1,0	22	-1,6	47,3	0,7
30	1 1/8	48	-1,0	24	-1,6	53,1	0,7
—	1 1/4	50	-1,0	25	-1,6	57,7	0,7
36	—	55	-1,2	28	-1,6	63,5	0,7
—	1 1/2	60	-1,2	30	-1,6	69,3	0,8
42	—	65	-1,2	35	-2,0	75,0	0,8
—	1 3/4	70	-1,2	35	-2,0	80,8	0,8
48	—	75	-1,2	40	-2,0	86,5	0,8
—	2	80	-1,2	40	-2,0	92,4	0,8

Примечание. Полуцистые гайки для болтов диаметром до 16 мм — 5/8" включительно, полученные холодной штамповкой, допускается изготавливать без обточки торцовых поверхностей, при условии, что эти поверхности ровные.

В этом случае допуски по высоте гайки устанавливаются в пределах допусков для черных гаек.

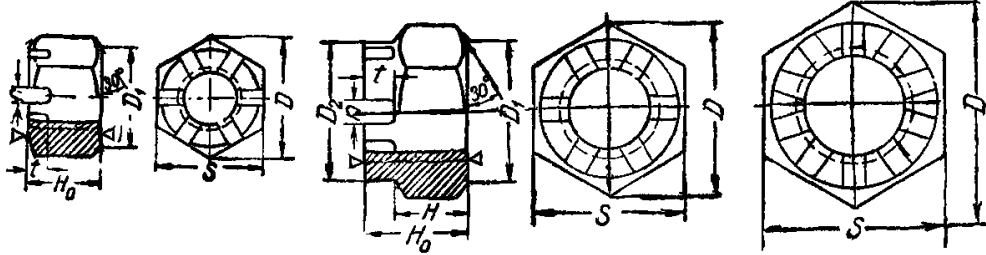
Пример обозначения гайки:

для болта 20 мм: Гайка М 20 Ш ОСТ/НКТП 3311
 для болта 3/4": Гайка 3/4 Ш ОСТ/НКТП 3311

2. Гайки шестигранные корончатые

Для гаек диаметром от 6 мм (1/4") до 10 мм (3/8")

Для гаек диаметром от 12 мм (1/2") до 48 мм (2")



Диаметр резьбы	Размер "под ключ" S, мм		Высота H ₀ , мм		D, мм	Эксцентрисичность отверстия (смещение оси отверстия)	Высота H, мм		Диаметр венчика D ₂		Число прорезей	Ширина шлица n, мм		Глубина шлица t, мм		Смещение оси шлица, мм	Шлицы, мм
	мм	дюйм.	номин. раз мер	доп. откл.			номин. раз мер	доп. откл.	номин. раз мер	доп. откл.		номин. раз мер	доп. откл.	номин. раз мер	доп. откл.		
6	1/4	11	-0,4	8	12,7	0,5	—	—	—	—	6	2	+0,2	3	+0,7	0,2	1,5×15
8	5/16	14	-0,4	9	16,2	0,5	—	—	—	—	6	2,5	+0,3	3	+0,7	0,2	2×20
10	3/8	17	-0,4	12	19,6	0,5	—	—	—	—	6	3,0	+0,3	4	+0,7	0,2	2,5×25

Диаметр резьбы	Размер "под ключ" S, мм		Высота H ₀ , мм		D, мм	Эксцентрисичность отверстия (смещение оси отверстия)	Высота H, мм		Диаметр венчика D ₂		Число прорезей	Ширина шлица n, мм		Глубина шлица t, мм		Смещение оси шлица, мм	Шлицы, мм
	мм	дюйм.	номин. раз мер	доп. откл.			номин. раз мер	доп. откл.	номин. раз мер	доп. откл.		номин. раз мер	доп. откл.	номин. раз мер	доп. откл.		
12	1/2	22	-0,5	15	25,4	0,6	10	-1,4	20	-0,6	6	3,5	+0,4	5	+0,7	0,25	3×30
14	1/2	22	-0,5	15	25,4	0,7	10	-1,4	20	-0,6	6	3,5	+0,4	5	+0,7	0,25	3×30
16	5/8	27	-0,5	18	31,2	0,8	12	-1,4	25	-0,6	6	4,5	+0,4	6	+0,9	0,3	4×35
18	5/8	32	-0,6	20	36,9	0,8	14	-1,4	30	-0,6	6	4,5	+0,4	6	+0,9	0,3	4×40
20	3/4	32	-0,6	22	36,9	0,8	16	-1,4	30	-0,6	6	4,5	+0,4	6	+0,9	0,3	4×40
22	3/4	36	-1,0	25	41,6	0,8	18	-1,4	34	-0,8	6	6,6	+0,5	7	+0,9	0,45	5×45
24	3/4	36	-1,0	27	41,6	0,9	20	-1,6	34	-0,8	6	6,6	+0,5	7	+0,9	0,45	5×45
27	1	41	-1,0	28	47,3	0,9	20	-1,6	38	-0,8	6	6,6	+0,5	8	+0,9	0,45	5×50
30	1	41	-1,0	30	47,3	0,9	22	-1,6	38	-0,8	6	6,6	+0,5	8	+0,9	0,45	5×50
36	1 1/8	50	-1,0	32	53,1	1,0	23	-1,6	42	-0,8	6	7,7	+0,5	9	+0,9	0,45	6×60
42	1 1/4	50	-1,0	35	57,7	1,0	25	-1,6	46	-0,8	6	7,7	+0,5	10	+0,9	0,45	6×60
48	1 1/2	55	-1,2	38	63,5	1,0	28	-1,6	50	-0,8	10	7,7	+0,5	10	+0,9	0,45	6×70
54	1 3/8	60	-1,2	42	69,3	1,0	30	-1,6	55	-1,0	10	9	+0,6	12	+1,0	0,5	8×70
60	1 3/4	65	-1,2	46	75,0	1,0	34	-2,0	55	-1,0	10	9	+0,6	12	+1,0	0,5	8×80
66	1 3/4	70	-1,2	46	80,8	1,0	34	-2,0	62	-1,0	10	9	+0,6	12	+1,0	0,5	8×80
72	1 3/4	75	-1,2	52	86,5	1,0	40	-2,0	65	-1,0	10	9	+0,6	12	+1,0	0,5	8×90
78	2	80	-1,2	52	92,4	1,0	40	-2,0	70	-1,0	10	9	+0,6	12	+1,0	0,5	8×90

Примечание. Шлицы в гайках могут быть прямоугольного сечения или закругленными. В последнем случае радиус закругления может быть равен половине шлица либо быть менее половины шлица.

Пример обозначения гайки:

для болта 20 мм: Гайка М 20 ШК ОСТ/НКТП 3311
 для болта 3/4": Гайка 3/4 ШК ОСТ/НКТП 3311

Продолжение ОСТ/НКТП 3311

3. Вес гаек полнотелых шестигранных и шестигранных корончатых с метрической и дюймовой резьбой (Уд. вес стали 7,8Г)

Вес 1000 шт. гаек, кг					
Диаметр резьбы мм	Гайки шестигранные	Гайки шестигранные корончатые	Диаметр резьбы дюйм.	Гайки шестигранные	Гайки шестигранные корончатые
6	3,209	4,353	1/4	3,168	4,319
8	6,016	7,653	5/16	6,090	7,766
10	11,57	15,16	3/8	11,94	15,58
12	25,42	30,34	1/2	24,77	29,56
14	22,75	27,10	5/8	43,81	52,51
16	43,14	51,72	3/4	80,64	95,34
18	73,02	88,38	7/8	110,6	129,9
20	76,79	90,83	1	157,9	183,1
22	110,8	130,1	1 1/8	237,8	265,6
24	114,5	132,5	1 1/4	286,7	338,9
27	162,8	188,5	1 1/2	494,7	543,0
30	223,2	254,4	1 3/4	792,6	837,9
36	377,7	420,7	2	1171,0	1282,0
42	664,5	693,8			
48	1017,0	1104,0			

В. Технические условия

1. Гайки изготавливаются из стали по ОСТ/НКТП 4197. По особому заказу гайки могут изготавливаться из стали 10—45 по ОСТ/НКТП 7123.

2. Резьба в гайках изготавливается по ОСТ/НКТП 32, 271 и 1260 по 2-му и 3-му классам точности с допусками по ОСТ 1251, 1252, 1254, 1255, 1256, 1261 и 1262 по указанию заказчика.

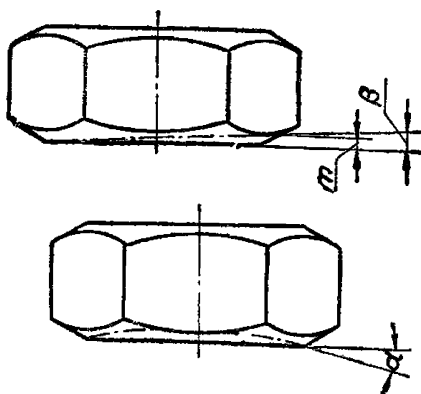
Примечание. Для заводов московского автомобильного им. Сталина и горьковского им. Мологова, а также при заказе на запчасти для тракторов и автомобилей как указанных заводов, так и иностранных марок допускается изготавливать гайки с американской нормализованной резьбой (USST) и американской автомобильной резьбой (SAE).

3. Резьба должна быть нарезана чисто, без рванин.

4. Первая нитка не должна быть повреждена от обточки.

5. Торцовые поверхности гаек должны быть перпендикулярны к оси нарезного отверстия.

Неперпендикулярность торцовых поверхностей гаек к оси нарезного отверстия допускается в пределах 2° (угол β).



6. Допускаются:

а) наличие вогнутых торцовых поверхностей не свыше 3° (вогнутость торцевой поверхности измеряется центральным углом α, образованным конусной торцевой поверхностью с поверхностью, перпендикулярной к оси гайки);

б) на гайках до 16 мм (5/8") наличие одной фаски;

в) обгорание поверхностей при горячей прессовке и местные срезы металла на боковых гранях при каждой вырубке, не выходящие наружные размеры за пределы допусков, по ОСТ/НКТП 3745;

г) притупленность одного из углов гайки с тем, чтобы расстояние от этого до диаметрально противоположного угла было бы уменьшено не свыше 5% от теоретической величины.

7. На наружной поверхности гаек не должно быть заусенцев от штамповки.
 8. Оси сопряженных прорезей корончатых гаек должны находиться на одной линии, проходящей через ось отверстия болта.
 9. По особому требованию заказчика гайки подвергаются испытанию на сплющивание в холодном состоянии ударом по боковой грани до уменьшения поперечного размера на 20% без признаков трещин.

Г. Правила приемки

10. Гайки предъявляются к сдаче партиями. Размер партии устанавливается договором между изготовителем и заказчиком.
 11. Качество металла гаек удостоверяется сертификатом.
 В сомнительных случаях заказчику предоставляется право требовать производства анализа металла.
 12. Для наружного осмотра, обмера и проверки резьбы берется 0,5% поставляемых гаек, но не менее 50 шт.
 Если среди отобранных гаек окажутся гайки с отступлением от настоящих технических условий, то партия должна быть зав. дом пер. со тг. ован. и предъ. явлена к вторичному наруж. ому осмотру и обмеру. При вторичной приемке отбирается двойное количество гаек, и если среди отобранных гаек окажутся гайки, не отвечающие настоящему стандарту, то вся партия бракуется.
 13. Наружные размеры проверяются предельными скобами или многомерным мерительным инструментом.
 14. Резьба проверяется предельными резьбовыми калибрами.
 15. Неперпендикулярность осей торцовых поверхностей к оси резьбы проверяется шупом по просвету между гранью гайки и кольцом, навинченным на резьбовую пробку; при этом значение величины *m* для каждой гайки не должно превышать указанной в следующей таблице:

Диаметр болта		Величина <i>m</i> мм	Диаметр болта		Величина <i>m</i> мм	Диаметр болта		Величина <i>m</i> мм
мм	дюйм.		мм	дюйм.		мм	дюйм.	
6	1/4	0,3	18	—	1,0	—	1 1/4	1,6
8	5/16	0,5	20	5/4	1,0	36	—	1,8
10	3/8	0,6	22	7/8	1,2	—	1 1/2	2,0
12	1/2	0,7	24	—	1,2	42	—	2,2
14	—	0,8	27	1	1,4	—	1 3/4	2,3
16	5/8	0,9	30	1 1/8	1,5	48	—	2,5
						—	2	2,7

16. Вогнутость торцевой поверхности измеряется угловыми измерителями (плоским шаблоном).
 17. Правильное расположение шлиц в конических гайках проверяется при помощи болта-калибра с центрально рассверленным отверстием под шплинт; при этом шплинт размером соответственно табл. п. 2 разд. В должен свободно проходить через шлицы навинченной гайки и отверстия калибра.

Д. Упаковка и маркировка

18. Гайки должны быть очищены от грязи и стружек и смазаны предохраняющим от ржавчины веществом.
 19. Упаковка производится в деревянных ящиках весом брутто до 80 кг.
 20. В один ящик упаковываются гайки одного размера.
 21. На ящиках стойкой краской обозначаются: размер гайки, номер ОСТ, вес нетто, марка завода и клеймо ОТК.

Внесен Главметизом Утвержден 27/IV 1937 г. Срок введения 1/VII 1937 г.