

ТИПОВОЙ ПРОЕКТ
806-2-5

ШЕД ЗВЕРОВОДЧЕСКИХ ФЕРМ

Альбом 5

Нестандартизированное оборудование
Клетки для лисиц и песцов

17653-05
цена 251

					Привязан

ТИПОВОЙ ПРОЕКТ

В 06 - 2 - 5

ШЕД ЗВЕРОВОДЧЕСКИХ ФЕРМ

СОСТАВ ПРОЕКТА:

- Альбом 1 Пояснительная записка. Чертежи.
Заказные спецификации
- Альбом 2 Пояснительная записка. Чертежи.
Заказные спецификации
/для северных районов/
- Альбом 3 Нестандартизированное оборудование.
Клетки для норок
- Альбом 4 Нестандартизированное оборудование.
Клетки для соболей
- Альбом 5 Нестандартизированное оборудование.
Клетки для лисиц и песцов
- Альбом 6 Сметы.
- Альбом 7 Сметы. /для северных районов/.

Альбом 5

РАЗРАБОТАН
проектным институтом
ЦИТЭП сельхозпром
г. Иваново

УТВЕРЖДЕН
Минсельхозом СССР
заключение № 18 от 3.03.81г.
введен в действие институтом
ЦИТЭП сельхозпром
приказ № 316 от 27.11.81г.

Главный инженер института: *В.И. Мороз* В.И. Мороз
Главный инженер проекта: *В.И. Витязин* В.И. Витязин

			Приказан	

Содержание

Обозначение	Наименование	Кол.	Стр.
ш3 01ж. 00. 00. 00 в с	Клетка ведомость спецификаций	1	3
ш3 01ж. 00. 00. 00 в с	Клетка ведомость спецификаций	1	3
ш3 01ж. 00. 00. 00 000	Клетка спецификация	1	4
ш3 01ж. 01. 00. 000	Выгук спецификация	2	4
ш3 01ж. 01. 01. 000	Запор-чекан с0 спецификация	1	4
ш3 01ж. 01. 02. 000	Рамка спецификация	1	5
ш3 01ж. 01. 03. 000	Рамка спецификация	1	5
ш3 01ж. 01. 04. 000	Дверко спецификация	1	5
ш3 01ж. 01. 05. 000	Шибер спецификация	1	6
ш3 01ж. 01. 06. 000	Шибер спецификация	1	6
ш3 01ж. 01. 07. 000	Шибер спецификация	1	6
ш3 01ж. 01. 08. 000	Шибер спецификация	1	6
ш3 01ж. 02. 00. 000	Домик спецификация	2	6,7
ш3 01ж. 02. 01. 000	Стенка спецификация	1	7
ш3 01ж. 02. 02. 000	Стенка спецификация	1	7
ш3 01ж. 02. 03. 000	Стенка спецификация	1	7
ш3 01ж. 02. 04. 000	Стенка спецификация	1	8
ш3 01ж. 02. 05. 000	Карюсар спецификация	1	8
ш3 01ж. 02. 06. 000	Крышко спецификация	1	8
ш3 01ж. 02. 07. 000	Ано спецификация	1	8
ш3 01ж. 02. 08. 000	Плодон спецификация	1	9
ш3 01ж. 02. 00 000	Клетка спецификация	2	9
ш3 01ж. 01. 000	Рамка спецификация	2	9,10
ш3 01ж. 02. 000	Рамка спецификация	1	10
ш3 01ж. 03. 000	Рамка спецификация	1	10
ш3 01ж. 04. 000	Крышко спецификация	1	10
ш3 01ж. 00. 00. 000 с б	Крышко сборочный чертёж	1	11
ш3 01ж. 01. 00. 000 с б	Выгук сборочный чертёж	1	11
ш3 01ж. 01. 01. 000 с б	Запор-чекан с0 сборочный чертёж	1	12
ш3 01ж. 01. 01. 002	Пластина. Деталь	1	12
ш3 01ж. 01. 01. 001	Штырь. Деталь	1	12
ш3 01ж. 01. 01. 003	Запор. Деталь	1	13
ш3 01ж. 01. 01. 004	Карюс. Деталь	1	13
ш3 01ж. 01. 00. 001	Напробляющая. Деталь	1	13
ш3 01ж. 01. 04. 000 с б	Рамка сборочный чертёж	1	13

Обозначение	Наименование	Кол.	Стр.
ш3 01ж. 01. 02. 000 с б	Рамка сборочный чертёж	1	14
ш3 01ж. 01. 03. 000 с б	Рамка сборочный чертёж	1	14
ш3 01ж. 01. 05. 000 с б	Дверко сборочный чертёж	1	15
ш3 01ж. 01. 06. 000 с б	Шибер сборочный чертёж	1	15
ш3 01ж. 01. 07. 000 с б	Шибер сборочный чертёж	1	15
ш3 01ж. 01. 08. 000 с б	Шибер сборочный чертёж	1	15
ш3 01ж. 02. 00. 000 с б	Домик сборочный чертёж	1	16
ш3 01ж. 02. 00 001	Шибер. Деталь	1	16
ш3 01ж. 02. 00. 002	Ушка. Деталь	1	16
ш3 01ж. 02. 00. 003	Крючок. Деталь	1	17
ш3 01ж. 02. 01. 000 с б	Стенка сборочный чертёж	1	17
ш3 01ж. 02. 02. 000 с б	Стенка сборочный чертёж	1	17
ш3 01ж. 02. 03. 000 с б	Стенка сборочный чертёж	1	17
ш3 01ж. 02. 04. 000 с б	Стенка сборочный чертёж	1	18
ш3 01ж. 02. 05. 000 с б	Карюсар сборочный чертёж	1	18
ш3 01ж. 02. 05. 001	Стенка. Деталь	1	18
ш3 01ж. 02. 06. 000 с б	Крышко сборочный чертёж	1	18
ш3 01ж. 02. 07. 000 с б	Ано сборочный чертёж	1	19
ш3 01ж. 02. 08. 000 с б	Плодон сборочный чертёж	1	19
ш3 01ж. 04. 000 с б	Крышко сборочный чертёж	1	19
ш3 01ж. 00. 000 с б	Клетка сборочный чертёж	1	20
ш3 01ж. 02. 000 с б	Рамка сборочный чертёж	1	21
ш3 01ж. 03. 000 с б	Рамка сборочный чертёж	1	21
ш3 01ж. 000 в с	Выгук ведомость спецификаций	1	22
ш3 01ж. 000 в с	Клетка ведомость спецификаций	1	22
ш3 01ж. 000 в с	Клетка ведомость спецификаций	1	22
ш3 01ж. 000	Выгук спецификация	3	22,23
ш3 01ж. 000	Клетка спецификация	4	23,24
ш3 01ж. 000	Клетка спецификация	3	24
ш3 01ж. 000 с б	Выгук сборочный чертёж	2	25,26
ш3 01ж. 000 с б	Клетка сборочный чертёж	2	27,28
ш3 01ж. 001	Стенка. Деталь	1	29
ш3 01ж. 001	Стенка. Деталь	1	29
ш3 01ж. 000 с б	Клетка сборочный чертёж	1	30
ш3 01ж. 001	Стенка. Деталь	1	31
ш3 01ж. 002	Стенка. Деталь	1	31
ш3 01ж. 006	Крючок. Деталь	1	31

Титуловый проект 806-2-5 Альбом 5

Листы: 1, 2, 3, 4, 5, 6, 7, 8, 9, 10, 11, 12, 13, 14, 15, 16, 17, 18, 19, 20, 21, 22, 23, 24, 25, 26

Метржи	Обозначение	Наименование	Куда входит		Примечание
			Обозначение	Кол. Общее кол.	
1					
2	шэ 01ж.00.00.000	Клетка		1	
3					
4					
5					
6	шэ 01ж.01.00.000	Выгуст	шэ 01ж.00.00.000	1 1	
7	шэ 01ж.02.00.000	Домик	шэ 01ж.00.00.000	1 1	
8					
9					
10	шэ 01ж.01.00.000	Запор-щеколда	шэ 01ж.01.00.000	2 2	
11	шэ 01ж.01.02.000	Рама	шэ 01ж.01.00.000	1 1	
12	шэ 01ж.01.03.000	Рама	шэ 01ж.01.00.000	1 1	
13	шэ 01ж.01.04.000	Рама	шэ 01ж.01.00.000	1 1	
14	шэ 01ж.01.05.000	Дверка	шэ 01ж.01.00.000	2 2	
15	шэ 01ж.01.06.000	Шибер	шэ 01ж.01.00.000	1 1	
16	шэ 01ж.01.07.000	Шибер	шэ 01ж.01.00.000	1 1	
17	шэ 01ж.01.08.000	Шибер	шэ 01ж.01.00.000	1 1	
18					
19	шэ 01ж.02.01.000	Стенка	шэ 01ж.02.00.000	1 1	
20	шэ 01ж.02.02.000	Стенка	шэ 01ж.02.00.000	1 1	
21	шэ 01ж.02.03.000	Стенка	шэ 01ж.02.00.000	1 1	
22	шэ 01ж.02.04.000	Стенка	шэ 01ж.02.00.000	1 1	
23	шэ 01ж.02.05.000	Коридор	шэ 01ж.02.00.000	1 1	
24	шэ 01ж.02.06.000	Крышка	шэ 01ж.02.00.000	1 1	
25	шэ 01ж.02.07.000	Дно	шэ 01ж.02.00.000	1 1	
26	шэ 01ж.02.08.000	Поддон	шэ 01ж.02.00.000	1 1	

шэ 01ж 00 00 000 ВС

Изм. № док. Подп. Дата
 Разработ. Качетков
 Провер. Николаев
 Нач. отд. Вынгаверов
 И. Кант. Митрасова
 Утв. Глезын

Клетка

Лит. Лист Листов
 И 1 7

ведомость спецификаций
 мех ссэр
 цитателехозпром
 Г. Иваново
 Формат 12

Копировал 02

Титуловый проект 806-2-5 Альбом 5

Листы: 1, 2, 3, 4, 5, 6, 7, 8, 9, 10, 11, 12, 13, 14, 15, 16, 17, 18, 19, 20, 21, 22, 23, 24, 25, 26

Метржи	Обозначение	Наименование	Куда входит		Примечание
			Обозначение	Кол. Общее кол.	
1					
2	шэ 01ч.00.00.000	Клетка		1	
3					
4					
5					
6	шэ 01ж.01.01.000	Запор-щеколда	шэ 01ч.00.000	3 3	
7	шэ 01ж.01.05.000	Дверка	шэ 01ч.00.000	4 4	
8	шэ 01ж.01.06.000	Шибер	шэ 01ч.00.000	1 1	
9	шэ 01ж.01.07.000	Шибер	шэ 01ч.00.000	1 1	
10	шэ 01ж.01.08.000	Шибер	шэ 01ч.00.000	2 2	
11	шэ 01ж.02.00.000	Домик	шэ 01ч.00.000	1 1	
12	шэ 01ч.01.00.000	Рама	шэ 01ч.00.000	1 1	
13	шэ 01ч.02.00.000	Рама	шэ 01ч.00.000	1 1	
14	шэ 01ч.03.00.000	Рама	шэ 01ч.00.000	1 1	
15	шэ 01ч.04.00.000	Крышка	шэ 01ч.00.000	1 1	
16					
17					
18					
19					
20					
21					
22					
23					
24					
25					
26					

шэ 01ч 00 00 000 ВС

Изм. № док. Подп. Дата
 Разработ. Качетков
 Провер. Николаев
 Нач. отд. Вынгаверов
 И. Кант. Митрасова
 Утв. Глезын

Клетка

Лит. Лист Листов
 И 1 7

ведомость спецификаций
 мех ссэр
 цитателехозпром
 Г. Иваново
 Формат 12

Копировал 02

17653-05 4

Альбом 5
Типовой проект 806-2-5

Ш.И.№ по табл. Подл. и дата
Форм. шифр, № уч. № инст. № уч. № инст. Подл. и дата

Формат	Лист	Лист	Обозначение	Наименование	Кол.	Примечание
				Документация		
12			ШЗ 01.Ж.00.00.00 СБ	Сборочный чертеж		
				сварочные единицы		
11	1		ШЗ 01.Ж.01.00.000	Выгул	1	
11	2		ШЗ 01.Ж.02.00.000	Домик	1	
			ШЗ 01.Ж.00.00.000			
			Клетка		Лист 1	Лист 2
					Мск ССР	Цит. П. Сельхозпром
					г. Иваново	Формат А1

Альбом 5
Типовой проект 806-2-5

Ш.И.№ по табл. Подл. и дата
Форм. шифр, № уч. № инст. № уч. № инст. Подл. и дата

Формат	Лист	Лист	Обозначение	Наименование	Кол.	Примечание
64	13		ШЗ 01.Ж.01.00.004	Ось полки Проволока 3-45 Гост 17305-71* L = 110 h 14	2	0,006кг
64	14		ШЗ 01.Ж.01.00.005	Скоба Лист 51 Гост 19903-71* 0,8кп-ВГ Гост 14913-69 20x40 мм	4	0,0006кг
			Стандартные изделия			
	16			Петля ПН5-40 Гост 5088-78	4	
	17			Шуруп А3х25 Гост 1145-70*	16	
	18			Гвозди К4х100 Гост 4028-63*	30	
			Прочие изделия			
	20			Полка 2-х секцион- ная	2	0,176 кг
			ШЗ 01.Ж.01.00.000			
			Запар-щеколда		Лист 1	Лист 2
					Мск ССР	Цит. П. Сельхозпром
					г. Иваново	Формат А1

Альбом 5
Типовой проект 806-2-5

Ш.И.№ по табл. Подл. и дата
Форм. шифр, № уч. № инст. № уч. № инст. Подл. и дата

Формат	Лист	Лист	Обозначение	Наименование	Кол.	Примечание
				Документация		
12			ШЗ 01.Ж.01.00.00 СБ	Сборочный чертеж		
				сварочные единицы		
11	1		ШЗ 01.Ж.01.01.000	Запар-щеколда	2	
11	2		ШЗ 01.Ж.01.02.000	Рама	1	
11	3		ШЗ 01.Ж.01.03.000	Рама	1	
11	4		ШЗ 01.Ж.01.04.000	Рама	1	
11	5		ШЗ 01.Ж.01.05.000	Дверка	2	
11	6		ШЗ 01.Ж.01.06.000	Шибер	1	
11	7		ШЗ 01.Ж.01.07.000	Шибер	1	
11	8		ШЗ 01.Ж.01.08.000	Шибер	1	
			Детали			
11	10		ШЗ 01.Ж.01.00.001	Направляющая	6	
64	11		ШЗ 01.Ж.01.00.002	Крыша Сетка 25-2,0-0 Гост 5336-67* LxВ=1875h14x875h14	1	4,1кг
64	12		ШЗ 01.Ж.01.00.003	Скоба Проволока 2,5-45 Гост 17305-71* L = 15 h 14	30	0,0004кг
			ШЗ 01.Ж.01.00.000			
			Выгул		Лист 1	Лист 2
					Мск ССР	Цит. П. Сельхозпром
					г. Иваново	Формат А1

Альбом 5
Типовой проект 806-2-5

Ш.И.№ по табл. Подл. и дата
Форм. шифр, № уч. № инст. № уч. № инст. Подл. и дата

Формат	Лист	Лист	Обозначение	Наименование	Кол.	Примечание
				Документация		
12			ШЗ 01.Ж.01.01.000 СБ	Сборочный чертеж		
			Детали			
11	1		ШЗ 01.Ж.01.01.001	Штырь	1	
11	2		ШЗ 01.Ж.01.01.002	Пластина	1	
11	3		ШЗ 01.Ж.01.01.003	Запар	1	
11	4		ШЗ 01.Ж.01.01.004	Карпус	1	
			Стандартные изделия			
	7			Заклепка 3x12-11 Гост 10299-68*	1	
	8			Шуруп А3х20 Гост 1145-70*	8	
			ШЗ 01.Ж.01.01.000			
			Запар-щеколда		Лист 1	Лист 2
					Мск ССР	Цит. П. Сельхозпром
					г. Иваново	Формат А1

Туполов проект 806-2-5 Альбом 5

Имя, Имя, Подп. и дата

Формат	Зона	Лист	Обозначение	Наименование	Кол.	Примечание
				Документация		
12			ШЗ 01.Ж.01.02.000 СБ	Сборочный чертеж		
				Детали		
64	1	ШЗ 01.Ж.01.02.003	Скобка	Проволока 2,5-45 Гост 17305-71* L = 15 h14	80	0,0004кг
64	2	ШЗ 01.Ж.01.02.001	Настил	Сетка 25-20-0 Гост 5336-67* дхв=200h14 x 875 h14	1	6,3 кг
64	3	ШЗ 01.Ж.01.02.002	Связь	Пиломатериал - сосна, 2-й сорт, Гост 8486-66 дхвхл=200h14 x 40h14 x 30h14	4	0,001 м ³
64	4	ШЗ 01.Ж.01.02.003	Бобышка	Пиломатериал - сосна, 2-й сорт, Гост 8486-66 дхвхл=60h14 x 60h14 x 60h14	4	0,0002 м ³
64	5	ШЗ 01.Ж.01.02.004	Связь	Пиломатериал - сосна, 2-й сорт, Гост 8486-66 дхвхл=200h14 x 40h14 x 40h14	2	0,009 м ³
				Стандартные изделия		
				Швеллы к 3х80 Гост 4028-63*	12	

ШЗ 01.Ж.01.02.000
Имя Имя Подп. Дата
Работ. Кочетков
Провер. Николаев
И. контр. Матросова
И. контр. Глебин
Копировал ШТК-
Лист Лист Листов
1
Мск ССР
ЦУТГсельзаппром
г. Иваново
Формат 11

Туполов проект 806-2-5 Альбом 5

Имя, Имя, Подп. и дата

Формат	Зона	Лист	Обозначение	Наименование	Кол.	Примечание
				Документация		
12			ШЗ 01.Ж.01.03.000 СБ	Сборочный чертеж		
				Детали		
64	1	ШЗ 01.Ж.01.03.003	Скобка	Проволока 2,5-45 Гост 17305-71* L = 15 h14	80	0,0004кг
64	2	ШЗ 01.Ж.01.03.001	Стенка	Сетка 25-20-0 Гост 5336-67* дхв=225h14 x 400h14	2	0,6 кг
64	3	ШЗ 01.Ж.01.03.002	Связь	Пиломатериал - сосна, 2-й сорт, Гост 8486-66 дхвхл=200h14 x 40h14 x 40h14	2	0,003 м ³
12	4	ШЗ 01.Ж.01.03.003	Связь	Пиломатериал - сосна, 2-й сорт, Гост 8486-66	6	0,001 м ³
				Стандартные изделия		
				Швеллы к 2х40 Гост 4028-63*	12	

ШЗ 01.Ж.01.03.000
Имя Имя Подп. Дата
Работ. Кочетков
Провер. Николаев
И. контр. Матросова
И. контр. Глебин
Копировал ШТК-
Лист Лист Листов
1
Мск ССР
ЦУТГсельзаппром
г. Иваново
Формат 11

Туполов проект 806-2-5 Альбом 5

Имя, Имя, Подп. и дата

Формат	Зона	Лист	Обозначение	Наименование	Кол.	Примечание
				Документация		
12			ШЗ 01.Ж.01.04.000 СБ	Сборочный чертеж		
				Детали		
64	1	ШЗ 01.Ж.01.04.003	Скобка	Проволока 2,5-45 Гост 17305-71* L = 15 h14	70	0,0004кг
64	2	ШЗ 01.Ж.01.04.001	Стенка	Сетка 25-20-0 Гост 5336-67* дхв=190h14 x 625h14	1	3,0 кг
64	3	ШЗ 01.Ж.01.04.002	Связь	Пиломатериал - сосна, 2-й сорт, Гост 8486-66 дхвхл=550h14 x 40h14 x 40h14	3	0,001 м ³
64	4	ШЗ 01.Ж.01.04.003	Связь	Пиломатериал - сосна, 2-й сорт, Гост 8486-66 дхвхл=190h14 x 40h14 x 40h14	2	0,003 м ³
				Стандартные изделия		
				Швеллы к 2х40 Гост 4028-63*	8	

ШЗ 01.Ж.01.04.000
Имя Имя Подп. Дата
Работ. Кочетков
Провер. Николаев
И. контр. Матросова
И. контр. Глебин
Копировал ШТК-
Лист Лист Листов
1
Мск ССР
ЦУТГсельзаппром
г. Иваново
Формат 11

Туполов проект 806-2-5 Альбом 5

Имя, Имя, Подп. и дата

Формат	Зона	Лист	Обозначение	Наименование	Кол.	Примечание
				Документация		
12			ШЗ 01.Ж.01.05.000 СБ	Сборочный чертеж		
				Детали		
64	1	ШЗ 01.Ж.01.05.003	Скобка	Проволока 2,5-45 Гост 17305-71* L = 15 h14	88	0,0004кг
64	2	ШЗ 01.Ж.01.05.001	Стенка	Сетка 25-20-0 Гост 5336-67* дхв=250h14 x 425h14	1	0,6 кг
64	3	ШЗ 01.Ж.01.05.002	Связь	Пиломатериал - сосна, 2-й сорт, Гост 8486-66 дхвхл=450h14 x 34h14 x 20h14	2	0,0003 м ³
64	4	ШЗ 01.Ж.01.05.003	Связь	Пиломатериал - сосна, 2-й сорт, Гост 8486-66 дхвхл=585h14 x 40h14 x 20h14	2	0,0004 м ³
				Стандартные изделия		
				Швеллы 2х20 Гост 4028-63	4	

ШЗ 01.Ж.01.05.000
Имя Имя Подп. Дата
Работ. Кочетков
Провер. Николаев
И. контр. Матросова
И. контр. Глебин
Копировал ШТК-
Лист Лист Листов
1
Мск ССР
ЦУТГсельзаппром
г. Иваново
Формат 11

Альбом 5

Типовой проект 806-2-5

Формат листа	№	Обозначение	Наименование	Кол.	Примечание
			Документация		
	И	ШЗ 01.Ж.01.06.000 СБ	Сборочный чертеж		
			Детали		
	Б4	1 ШЗ 01.Ж.01.06.001	Планка Пиломатериал - сосна 2-й сорт, ГОСТ 8486-66 дхшхл=565н14х20н14х16н14	2	0,0007м ³
	Б4	2 ШЗ 01.Ж.01.06.002	Щит Набор досок 2-й сорт, ГОСТ 8486-66 дхшхл=785н14х16н14х16н14	1	0,007м ³
			Стандартные изделия		
	4		280зди 2х20 ГОСТ 4029-63	10	
ШЗ 01.Ж.01.06.000					
Изм. Лист № докум. Подп. Дата			Лист Листов		
Дораб. Кочетков			И		
Пробер. Николаев			1		
И.Контр. Матросов			Мск ССР		
Чтв. Глезиц			Цитат.сельхозпром 2. Иваново		
Копировал ЛТК-			Формат А1		

Альбом 5

Типовой проект 806-2-5

Формат листа	№	Обозначение	Наименование	Кол.	Примечание
			Документация		
	И	ШЗ 01.Ж.01.07.000 СБ	Сборочный чертеж		
			Детали		
	Б4	1 ШЗ 01.Ж.01.07.003	Скобка Проволока 2,5-45 ГОСТ 17305-71* L=15н14	48	0,0004кг
	Б4	2 ШЗ 01.Ж.01.07.001	Стенка Сетка 25-2,0-0 ГОСТ 5336-67* дхш = 875н14х550н14	2	1,2кг
	Б4	3 ШЗ 01.Ж.01.07.002	Связь Пиломатериал - сосна, 2-й сорт, ГОСТ 8486-66 дхшхл=565н14х50н14х16н14	2	0,00089м ³
	Б4	4 ШЗ 01.Ж.01.07.003	Связь Пиломатериал - сосна, 2-й сорт, ГОСТ 8486-66 дхшхл=900н14х50н14х16н14	2	0,0036м ³
			Стандартные изделия		
	6		280зди 2х15 ГОСТ 4029-63	4	
ШЗ 01.Ж.01.07.000					
Изм. Лист № докум. Подп. Дата			Лист Листов		
Дораб. Кочетков			И		
Пробер. Николаев			1		
И.Контр. Матросов			Мск ССР		
Чтв. Глезиц			Цитат.сельхозпром 2. Иваново		
Копировал ЛТК-			Формат А1		

Альбом 5

Типовой проект 806-2-5

Формат листа	№	Обозначение	Наименование	Кол.	Примечание
			Документация		
	И	ШЗ 01.Ж.01.08.000 СБ	Сборочный чертеж		
			Детали		
	Б4	1 ШЗ 01.Ж.01.06.001	Планка Пиломатериал - сосна, 2-й сорт, ГОСТ 8486-66 дхшхл=565н14х20н14х16н14	2	0,0007м ³
	Б4	2 ШЗ 01.Ж.01.06.002	Щит Набор досок 2-й сорт, ГОСТ 8486-66 дхшхл=785н14х16н14х16н14	1	0,007м ³
			Стандартные изделия		
	4		280зди 2х20 ГОСТ 4029-63	10	
ШЗ 01.Ж.01.08.000					
Изм. Лист № докум. Подп. Дата			Лист Листов		
Дораб. Кочетков			И		
Пробер. Николаев			1		
И.Контр. Матросов			Мск ССР		
Чтв. Глезиц			Цитат.сельхозпром 2. Иваново		
Копировал ЛТК-			Формат А1		

Альбом 5

Типовой проект 806-2-5

Формат листа	№	Обозначение	Наименование	Кол.	Примечание
			Документация		
	И	ШЗ 01.Ж.02.00.000 СБ	Сборочный чертеж		
			Сборочные единицы		
	И	1 ШЗ 01.Ж.02.01.000	Стенка	1	
	И	2 ШЗ 01.Ж.02.02.000	Стенка	1	
	И	3 ШЗ 01.Ж.02.03.000	Стенка	1	
	И	4 ШЗ 01.Ж.02.04.000	Стенка	1	
	И	5 ШЗ 01.Ж.02.05.000	Коридор	1	
	И	6 ШЗ 01.Ж.02.06.000	Крышка	1	
	И	7 ШЗ 01.Ж.02.07.000	Дно	1	
	И	8 ШЗ 01.Ж.02.08.000	Поддон	1	
			Детали		
	И	И ШЗ 01.Ж.02.00.001	Шубер	1	
	И	12 ШЗ 01.Ж.02.00.002	Ушко	2	
	И	13 ШЗ 01.Ж.02.00.003	Крючок	1	
	Б4	14 ШЗ 01.Ж.02.00.004	Планка Пиломатериал - сосна, 2-й сорт, ГОСТ 8486-66 дхшхл=785н14х16н14х16н14	4	0,0002м ³
ШЗ 01.Ж.02.00.000					
Изм. Лист № докум. Подп. Дата			Лист Листов		
Дораб. Кочетков			И		
Пробер. Николаев			1		
И.Контр. Матросов			Мск ССР		
Чтв. Глезиц			Цитат.сельхозпром 2. Иваново		
Копировал ЛТК-			Формат А1		

Альбом 5
Типовой проект 806-2-5

Имя, фамилия, Подп. и дата
Место, дата, время, и др. данные
Имя, фамилия, Подп. и дата

Формат листа лист	Обозначение	Наименование	кол	Приме- чание
Б4 15	ШЗ 01.Ж.02.00.005	Планка	4	0,0008 м ²
		Пиломатериал - сосна, 2-й сорт, ГОСТ 8486-66 дхшхл = 50х114х45/114х35/114		
		Стандартные изделия		
18		Звозды 2,5x40 ГОСТ 4029-63	30	
19		Петля ПНБ-40 ГОСТ 3088-78	2	
20		Шуруп А3x25 ГОСТ 1145-70*	8	
ШЗ 01.Ж.02.00.000				лист 2
Копировал ЛТК-				Формат А4

Альбом 5
Типовой проект 806-2-5

Имя, фамилия, Подп. и дата
Место, дата, время, и др. данные
Имя, фамилия, Подп. и дата

Формат листа лист	Обозначение	Наименование	кол	Приме- чание
		Документация		
И	ШЗ 01.Ж.02.01.000.005	Сборочный чертеж		
		Детали		
Б4 1	ШЗ 01.Ж.02.01.001	Щит	1	0,004 м ²
		Набор досок дхшхл = 50х114х45/114х35/114 Пиломатериал - сосна, 2-й сорт, ГОСТ 8486-66		
Б4 2	ШЗ 01.Ж.02.01.002	Щит	1	0,005 м ²
		Набор досок дхшхл = 50х114х45/114х35/114 Пиломатериал - сосна, 2-й сорт, ГОСТ 8486-66		
		Стандартные изделия		
5		Звозды 2x25 ГОСТ 4029-63	4	
6		Петля ПНБ-40 ГОСТ 3088-78	2	
7		Шуруп Аx25 ГОСТ 1145-70*	8	
ШЗ 01.Ж.02.01.000				лист 1
Стенка				лист 1
Копировал ЛТК-				Формат А4

Альбом 5
Типовой проект 806-2-5

Имя, фамилия, Подп. и дата
Место, дата, время, и др. данные
Имя, фамилия, Подп. и дата

Формат листа лист	Обозначение	Наименование	кол	Приме- чание
		Документация		
И	ШЗ 01.Ж.02.02.000.005	Сборочный чертеж		
		Детали		
Б4 1	ШЗ 01.Ж.02.01.001	Щит	1	0,004 м ²
		Набор досок дхшхл = 50х114х45/114х35/114 Пиломатериал - сосна, 2-й сорт, ГОСТ 8486-66		
Б4 2	ШЗ 01.Ж.02.01.002	Щит	1	0,005 м ²
		Набор досок дхшхл = 50х114х45/114х35/114 Пиломатериал - сосна, 2-й сорт, ГОСТ 8486-66		
		Стандартные изделия		
5		Звозды 2x25 ГОСТ 4029-63		
		Материалы		
7		Пергамин ГОСТ 2995-73	0,28 м ²	
ШЗ 01.Ж.02.02.000				лист 1
Стенка				лист 1
Копировал ЛТК-				Формат А4

Альбом 5
Типовой проект 806-2-5

Имя, фамилия, Подп. и дата
Место, дата, время, и др. данные
Имя, фамилия, Подп. и дата

Формат листа лист	Обозначение	Наименование	кол	Приме- чание
		Документация		
И	ШЗ 01.Ж.02.03.000.005	Сборочный чертеж		
		Детали		
Б4 1	ШЗ 01.Ж.02.03.001	Щит	1	0,004 м ²
		Набор досок дхшхл = 50х114х45/114х35/114 Пиломатериал - сосна, 2-й сорт, ГОСТ 8486-66		
Б4 2	ШЗ 01.Ж.02.03.002	Щит	1	0,005 м ²
		Набор досок дхшхл = 50х114х45/114х35/114 Пиломатериал - сосна, 2-й сорт, ГОСТ 8486-66		
		Стандартные изделия		
4		Звозды 2x25 ГОСТ 4029-63	8	
		Материалы		
6		Пергамин ГОСТ 2995-73	0,28 м ²	
ШЗ 01.Ж.02.03.000				лист 1
Стенка				лист 1
Копировал ЛТК - 17653-05 8				Формат А4

Львов 5
Туполов проект 806-2-5

Лист № 1
И. Кондратьев
Н. Кондратьев
М. Кондратьев
Л. Кондратьев
П. Кондратьев
С. Кондратьев
К. Кондратьев
З. Кондратьев
А. Кондратьев
В. Кондратьев
Г. Кондратьев
Д. Кондратьев
Е. Кондратьев
Ж. Кондратьев
И. Кондратьев
К. Кондратьев
Л. Кондратьев
М. Кондратьев
Н. Кондратьев
О. Кондратьев
П. Кондратьев
Р. Кондратьев
С. Кондратьев
Т. Кондратьев
У. Кондратьев
Ф. Кондратьев
Х. Кондратьев
Ц. Кондратьев
Ч. Кондратьев
Ш. Кондратьев
Щ. Кондратьев
Ъ. Кондратьев
Ы. Кондратьев
Э. Кондратьев
Ю. Кондратьев
Я. Кондратьев

Формат	Лист	Обозначение	Наименование	Кол.	Примечание
			Документация		
И1		ШЗ 01.Ж.02.04.000 СБ	Сборочный чертеж		
			Детали		
Б4	1	ШЗ 01.Ж.02.03.001	Щит Набор досок 1,8х1,8х14 Литоматериал - сосна, 2-й сорт, ГОСТ 8486-66	1	0,004 м ³
Б4	2	ШЗ 01.Ж.02.03.002	Щит Набор досок 1,8х1,8х14 Литоматериал - сосна, 2-й сорт, ГОСТ 8486-66	1	0,005 м ³
			Стандартные изделия		
	4		Звозду 2х25 ГОСТ 4029-63	8	
			Материалы		
	6		Пергамин ГОСТ 2995-73		0,28 м ²

ШЗ 01.Ж.02.04.000
Стенка
Лит Лист Листов
И 1 1 1
мск ссбр
Щит с сельхозпром
з. Львово
Формат И1
Копировал ИТК-

Львов 5
Туполов проект 806-2-5

Лист № 2
И. Кондратьев
Н. Кондратьев
М. Кондратьев
Л. Кондратьев
П. Кондратьев
С. Кондратьев
К. Кондратьев
З. Кондратьев
А. Кондратьев
В. Кондратьев
Г. Кондратьев
Д. Кондратьев
Е. Кондратьев
Ж. Кондратьев
И. Кондратьев
К. Кондратьев
Л. Кондратьев
М. Кондратьев
Н. Кондратьев
О. Кондратьев
П. Кондратьев
Р. Кондратьев
С. Кондратьев
Т. Кондратьев
У. Кондратьев
Ф. Кондратьев
Х. Кондратьев
Ц. Кондратьев
Ч. Кондратьев
Ш. Кондратьев
Щ. Кондратьев
Ъ. Кондратьев
Ы. Кондратьев
Э. Кондратьев
Ю. Кондратьев
Я. Кондратьев

Формат	Лист	Обозначение	Наименование	Кол.	Примечание
			Документация		
И1		ШЗ 01.Ж.02.05.000 СБ	Сборочный чертеж		
			Детали		
И1	1	ШЗ 01.Ж.02.05.001	Стенка	2	
Б4	2	ШЗ 01.Ж.02.05.002	Стенка Литоматериал - сосна, 2-й сорт, ГОСТ 8486-66 дхшхл=250х14х165х14х13х14	2	0,0002 м ³
Б4	3	ШЗ 01.Ж.02.05.003	Стенка Литоматериал - сосна, 2-й сорт, ГОСТ 8486-66 дхшхл=250х14х165х14х13х14	1	0,0004 м ³
			Стандартные изделия		
	5		Звозду 2х25 ГОСТ 4029-63	6	

ШЗ 01.Ж.02.05.000
Коридор
Лит Лист Листов
И 1 1 1
мск ссбр
Щит с сельхозпром
з. Львово
Формат И1
Копировал ИТК-

Львов 5
Туполов проект 806-2-5

Лист № 3
И. Кондратьев
Н. Кондратьев
М. Кондратьев
Л. Кондратьев
П. Кондратьев
С. Кондратьев
К. Кондратьев
З. Кондратьев
А. Кондратьев
В. Кондратьев
Г. Кондратьев
Д. Кондратьев
Е. Кондратьев
Ж. Кондратьев
И. Кондратьев
К. Кондратьев
Л. Кондратьев
М. Кондратьев
Н. Кондратьев
О. Кондратьев
П. Кондратьев
Р. Кондратьев
С. Кондратьев
Т. Кондратьев
У. Кондратьев
Ф. Кондратьев
Х. Кондратьев
Ц. Кондратьев
Ч. Кондратьев
Ш. Кондратьев
Щ. Кондратьев
Ъ. Кондратьев
Ы. Кондратьев
Э. Кондратьев
Ю. Кондратьев
Я. Кондратьев

Формат	Лист	Обозначение	Наименование	Кол.	Примечание
			Документация		
И1		ШЗ 01.Ж.02.06.000 СБ	Сборочный чертеж		
			Детали		
Б4	1	ШЗ 01.Ж.02.06.001	Планка Литоматериал - сосна, 2-й сорт, ГОСТ 8486-66 дхшхл=620х14х25х14х25х14	1	0,0004 м ³
Б4	2	ШЗ 01.Ж.02.06.002	Щит Набор досок 1,8х1,8х14 Литоматериал - сосна, 2-й сорт, ГОСТ 8486-66	1	0,009 м ³
Б4	3	ШЗ 01.Ж.02.06.003	Щит Набор досок 1,8х1,8х14 Литоматериал - сосна, 2-й сорт, ГОСТ 8486-66	1	0,007 м ³
			Стандартные изделия		
	5		Звозду 2,5х32 ГОСТ 4029-63	26	

ШЗ 01.Ж.02.06.000
Крышка
Лит Лист Листов
И 1 1 1
мск ссбр
Щит с сельхозпром
з. Львово
Формат И1
Копировал ИТК-

Львов 5
Туполов проект 806-2-5

Лист № 4
И. Кондратьев
Н. Кондратьев
М. Кондратьев
Л. Кондратьев
П. Кондратьев
С. Кондратьев
К. Кондратьев
З. Кондратьев
А. Кондратьев
В. Кондратьев
Г. Кондратьев
Д. Кондратьев
Е. Кондратьев
Ж. Кондратьев
И. Кондратьев
К. Кондратьев
Л. Кондратьев
М. Кондратьев
Н. Кондратьев
О. Кондратьев
П. Кондратьев
Р. Кондратьев
С. Кондратьев
Т. Кондратьев
У. Кондратьев
Ф. Кондратьев
Х. Кондратьев
Ц. Кондратьев
Ч. Кондратьев
Ш. Кондратьев
Щ. Кондратьев
Ъ. Кондратьев
Ы. Кондратьев
Э. Кондратьев
Ю. Кондратьев
Я. Кондратьев

Формат	Лист	Обозначение	Наименование	Кол.	Примечание
			Документация		
И1		ШЗ 01.Ж.02.07.000 СБ	Сборочный чертеж		
			Детали		
Б4	1	ШЗ 01.Ж.01.00.003	Скобка Праволока 2,5-45 ГОСТ 17305-71 * L = 15х14	38	0,0004 м ³
Б4	2	ШЗ 01.Ж.02.07.001	Стенка Сетка 25-2,0-0 ГОСТ 5336-67 * дхшхл=750х14х625х14	1	1,17 м ²
Б4	3	ШЗ 01.Ж.02.07.002	Планка Литоматериал - сосна, 2-й сорт, ГОСТ 8486-66 дхшхл=770х14х50х14х25х14	2	0,0009 м ³
Б4	4	ШЗ 01.Ж.02.07.003	Планка Литоматериал - сосна, 2-й сорт, ГОСТ 8486-66 дхшхл=645х14х50х14х25х14	2	0,0008 м ³
			Стандартные изделия		
	6		Звозду 2х25 ГОСТ 4029-63	4	

ШЗ 01.Ж.02.07.000
ДНО
Лит Лист Листов
И 1 1 1
мск ссбр
Щит с сельхозпром
з. Львово
Формат И1
Копировал ИТК- 17653-05 9

Тулово-У проект 806-2-5 Альбом 5

Шт. № табл. Подл. и дата. Выпущ. в свет. Инв. № в табл. Подл. и дата

Формат	Вариант	Номер	Обозначение	Наименование	Кол.	Примечание
				<u>Документация</u>		
		11	ШЗ 01Ж.02.08.000 СБ	Сборочный чертеж		
				<u>Детали</u>		
	54	1	ШЗ 01Ж.02.08.001	Щит	1	0,009 м ³
Набор досок $\frac{3 \times 4 \times 12}{8 \times 6 \times 4 \times 19 \times 14}$ Пиломатериал - сосна, 2-й сорт, ГОСТ 8486-66						
	54	2	ШЗ 01Ж.02.08.002	Планика	2	0,002 м ³
Пиломатериал - сосна, 2-й сорт, ГОСТ 8486-66 $4 \times 4 = 6 \times 6 \times 14 \times 25 \times 14 \times 19 \times 14$						
	54	3	ШЗ 01Ж.02.08.003	Планика	2	0,003 м ³
Пиломатериал - сосна, 2-й сорт, ГОСТ 8486-66 $4 \times 4 = 20 \times 14 \times 25 \times 14 \times 19 \times 14$						
				<u>Стандартные изделия</u>		
		5		Доска 2,5 х 32 ГОСТ 4029-63	25	
ШЗ 01Ж.02.08.000						
Изм. лист № докум.	Подп.	Дата				
Рубцов, Николай	Кудрявцев, Владимир	1988				
Провер. Николай	Кудрявцев, Владимир	1988				
Инженер Николай	Кудрявцев, Владимир	1988				
Н.контр. Инженер	Кудрявцев, Владимир	1988				
И.контр. Главыч	Кудрявцев, Владимир	1988				
И.контр. Главыч	Кудрявцев, Владимир	1988				
Поддан			Изм	Лист	Листов	
			И	1	2	
			м.с.г. СССР			
			Центральная зона			
			г. Иваново			
			формат А1			
Копировал ШЛС-						

Тулово-У проект 806-2-5 Альбом 5

Шт. № табл. Подл. и дата. Выпущ. в свет. Инв. № в табл. Подл. и дата

Формат	Вариант	Номер	Обозначение	Наименование	Кол.	Примечание
		54	ШЗ 01Ж.01.00.004	Сеть паулки	2	0,006 кг
Проволока 3-15 ГОСТ 17305-71* $l = 140 \times 14$						
	54	16	ШЗ 01Ж.01.00.005	Сетка	4	0,006 кг
Лист 51 ГОСТ 19903-74 $0,8 \times 11 - 8 \times 11 \times 18 \times 59$ $4 \times 8 = 40 \times 14 \times 20 \times 14$						
	54	17	ШЗ 01Ж.01.00.001	Крышка	1	4,0 кг
Сетка 25-2,0-0 ГОСТ 5936-67* $4 \times 8 = 180 \times 14 \times 8 \times 14$						
				<u>Стандартные изделия</u>		
		19		Петля ПМ5-40 ГОСТ 5088-78	8	
		20		Шуруп Аз-25 ГОСТ 1445-70*	32	
		21		Втулка К4-100 ГОСТ 4028-63*	30	
				<u>Прочие изделия</u>		
		23		Полка 2-х секцион- ная	2	0,1 кг
ШЗ 01Ж.01.00.000						
Изм. лист № докум.	Подп.	Дата				
Рубцов, Николай	Кудрявцев, Владимир	1988				
Провер. Николай	Кудрявцев, Владимир	1988				
Инженер Николай	Кудрявцев, Владимир	1988				
Н.контр. Инженер	Кудрявцев, Владимир	1988				
И.контр. Главыч	Кудрявцев, Владимир	1988				
И.контр. Главыч	Кудрявцев, Владимир	1988				
Рама			Изм	Лист	Листов	
			И	1	2	
			м.с.г. СССР			
			Центральная зона			
			г. Иваново			
			формат А1			
Копировал ШЛС-						

Тулово-У проект 806-2-5 Альбом 5

Шт. № табл. Подл. и дата. Выпущ. в свет. Инв. № в табл. Подл. и дата

Формат	Вариант	Номер	Обозначение	Наименование	Кол.	Примечание
				<u>Документация</u>		
		22	ШЗ 01Ж.00.000 СБ	Сборочный чертеж		
				<u>Сборочные единицы</u>		
	11	1	ШЗ 01Ж.01.01.000	Запор-щелочка	3	
	11	2	ШЗ 01Ж.01.01.000	Дверка	4	
	11	3	ШЗ 01Ж.01.01.000	Шливер	1	
	11	4	ШЗ 01Ж.01.01.000	Шливер	1	
	11	5	ШЗ 01Ж.01.01.000	Шливер	2	
	11	6	ШЗ 01Ж.01.01.000	Домик	1	
	11	7	ШЗ 01Ж.01.01.000	Рама	1	
	11	8	ШЗ 01Ж.01.01.000	Рама	1	
	11	9	ШЗ 01Ж.01.01.000	Рама	1	
	11	10	ШЗ 01Ж.01.01.000	Крышка	1	
				<u>Детали</u>		
	11	13	ШЗ 01Ж.01.00.001	Направляющая	8	
	54	14	ШЗ 01Ж.01.00.003	Сетка	90	0,0004 кг
Проволока 2,5-4,5 ГОСТ 17305-71* $l = 15 \times 14$						
ШЗ 01Ж.00.000						
Изм. лист № докум.	Подп.	Дата				
Рубцов, Николай	Кудрявцев, Владимир	1988				
Провер. Николай	Кудрявцев, Владимир	1988				
Инженер Николай	Кудрявцев, Владимир	1988				
Н.контр. Инженер	Кудрявцев, Владимир	1988				
И.контр. Главыч	Кудрявцев, Владимир	1988				
И.контр. Главыч	Кудрявцев, Владимир	1988				
Клетка			Изм	Лист	Листов	
			И	1	2	
			м.с.г. СССР			
			Центральная зона			
			г. Иваново			
			формат А1			
Копировал ШЛС-						

Тулово-У проект 806-2-5 Альбом 5

Шт. № табл. Подл. и дата. Выпущ. в свет. Инв. № в табл. Подл. и дата

Формат	Вариант	Номер	Обозначение	Наименование	Кол.	Примечание
				<u>Документация</u>		
		11	ШЗ 01Ж.01.000 СБ	Сборочный чертеж		см. ШЗ 01Ж.01.000 СБ
				<u>Детали</u>		
	54	1	ШЗ 01Ж.01.00.003	Сетка	90	0,0004 кг
Проволока 2,5-4,5 ГОСТ 17305-71* $l = 15 \times 14$						
	54	2	ШЗ 01Ж.01.00.001	Настыл	1	6,3 кг
Сетка 25-2,0-0 ГОСТ 5936-67* $4 \times 8 = 280 \times 14 \times 8 \times 14$						
	54	3	ШЗ 01Ж.01.00.002	Втулка	4	0,001 м ³
Пиломатериал - сосна, 2-й сорт, ГОСТ 8486-66 $4 \times 8 = 20 \times 14 \times 40 \times 14 \times 20 \times 14$						
	54	4	ШЗ 01Ж.01.00.003	Бобышка	4	0,002 м ³
Пиломатериал - сосна, 2-й сорт, ГОСТ 8486-66 $4 \times 8 = 50 \times 14 \times 50 \times 14 \times 50 \times 14$						
ШЗ 01Ж.01.000						
Изм. лист № докум.	Подп.	Дата				
Рубцов, Николай	Кудрявцев, Владимир	1988				
Провер. Николай	Кудрявцев, Владимир	1988				
Инженер Николай	Кудрявцев, Владимир	1988				
Н.контр. Инженер	Кудрявцев, Владимир	1988				
И.контр. Главыч	Кудрявцев, Владимир	1988				
И.контр. Главыч	Кудрявцев, Владимир	1988				
Рама			Изм	Лист	Листов	
			И	1	2	
			м.с.г. СССР			
			Центральная зона			
			г. Иваново			
			формат А1			
Копировал ШЛС-						

Альбом 5
Титловый проект 806-2-5

Формат Зона	Лист	Обозначение	Наименование	Кол	Примечание
Б4	5	ШЗ 01Ж.01.02.004	Связь Лиломатериал-сосна, 2-й сорт ГОСТ 8486-66 LxBxH=2820h14x80h14x40h14	2	
			Стандартные изделия		
	7		2возду КЗx80 ГОСТ 4028-63*	12	

ШЗ 01Ж.01.000

Лит 2

копировал Аку

формат 11

Изм. Лист № докум. Подп. Дата
Разраб. Кочетков
Провер. Николаев
Нач. отд. Винарадов
Н. контр. Матросов
Утв. Глезын

Альбом 5
Титловый проект 806-2-5

Формат Зона	Лист	Обозначение	Наименование	Кол	Примечание
			Документация		
12		ШЗ 01У.02.000СБ	Сборочный чертеж Детали		
Б4	1	ШЗ 0Ж.01.00.003	Скобка Проволока 2,5-45 ГОСТ 17305-71* L=15h14	28	0,0004кг
Б4	2	ШЗ 01У.02.001	Стенка Сетка 25-20-0 ГОСТ 5336-67* LxB=625h14x350h14	2	0,5кг
Б4	3	ШЗ 01У.02.002	Связь Лиломатериал-сосна, 2-й сорт, ГОСТ 8486-66 LxBxH=2820h14x40h14x40h14	2	0,004 м ³
Б4	4	ШЗ 01У.02.003	Связь Лиломатериал-сосна, 2-й сорт, ГОСТ 8486-66 LxBxH=650h14x40h14x40h14	8	0,001 м ³
			Стандартные изделия		
	6		2возду 2x40 ГОСТ 4029-63	16	

ШЗ 01У.02.000

Рама

Лит 1

Лист 1

Листов 7

мск ССР

ЦУТЭПсельхозпром

г. Иваново

копировал Аку

формат 11

Изм. Лист № докум. Подп. Дата
Разраб. Кочетков
Провер. Николаев
Нач. отд. Винарадов
Н. контр. Матросов
Утв. Глезын

Альбом 5
Титловый проект 806-2-5

Формат Зона	Лист	Обозначение	Наименование	Кол	Примечание
			Документация		
12		ШЗ 01У.03.000СБ	Сборочный чертеж Детали		
Б4	1	ШЗ 01Ж.01.00.003	Скоба Проволока 2,5-45 ГОСТ 17305-71* L=15h14	90	0,0004кг
Б4	2	ШЗ 01У.03.001	Настил Сетка 25-20-0 ГОСТ 5336-67* LxB=2820h14x625h14	1	4,4 кг
Б4	3	ШЗ 01У.03.002	Связь Лиломатериал-сосна, 2-й сорт ГОСТ 8486-66 LxBxH=2820h14x40h14x40h14	2	0,004 м ³
12	4	ШЗ 01У.03.003	Связь Лиломатериал-сосна, 2-й сорт ГОСТ 8486-66 LxBxH=650h14x40h14x40h14	4	0,001 м ³
			Стандартные изделия		
	6		2возду 2x40 ГОСТ 4029-63	8	

ШЗ 01У.03.000

Рама

Лит 1

Лист 1

Листов 7

мск ССР

ЦУТЭПсельхозпром

г. Иваново

копировал Аку

формат 11

Изм. Лист № докум. Подп. Дата
Разраб. Кочетков
Провер. Николаев
Нач. отд. Винарадов
Н. контр. Матросов
Утв. Глезын

Альбом 5
Титловый проект 806-2-5

Формат Зона	Лист	Обозначение	Наименование	Кол	Примечание
			Документация		
11		ШЗ 01У.04.00СБ	Сборочный чертеж Детали		
Б4	1	ШЗ 01Ж.01.00.003	Скобка Проволока 2,5-45 ГОСТ 17305-71* L=15h14	48	0,0004кг
Б4	2	ШЗ 01У.04.001	Стенка Сетка 25-20-0 ГОСТ 5336-67* LxB=925h14x875h14	1	2,0 кг
Б4	3	ШЗ 01У.04.002	Планка Лиломатериал-сосна, 2-й сорт ГОСТ 8486-66 LxBxH=900h14x60h14x25h14	2	0,0013 м ³
Б4	4	ШЗ 01У.04.003	Планка Лиломатериал-сосна, 2-й сорт ГОСТ 8486-66 LxBxH=950h14x60h14x25h14	2	0,0014 м ³
			Стандартные изделия		
	5		2возду 2x25 ГОСТ 4029-63	4	

ШЗ 01У.04.000

Крышка

Лит 1

Лист 1

Листов 7

мск ССР

ЦУТЭПсельхозпром

г. Иваново

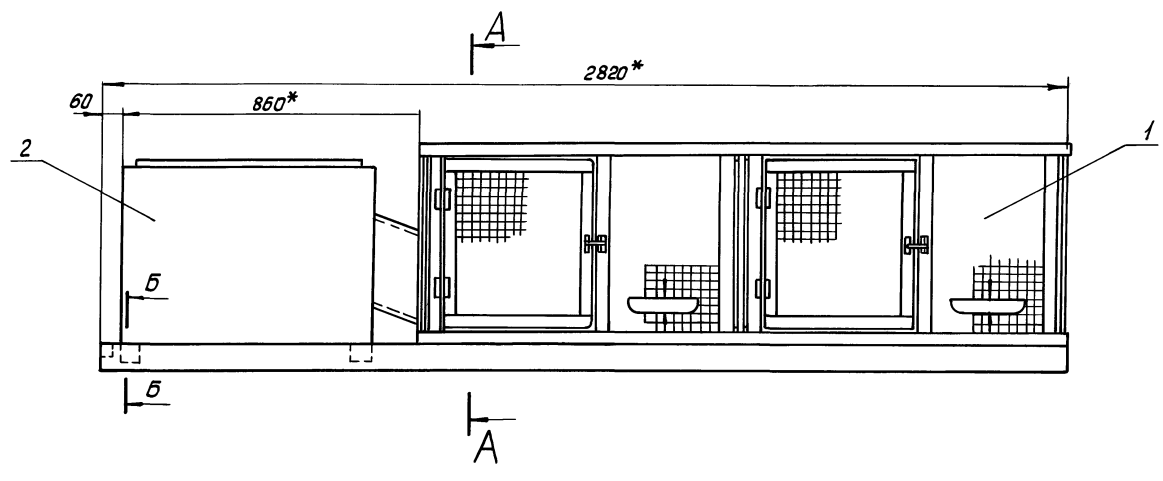
копировал Аку

формат 11

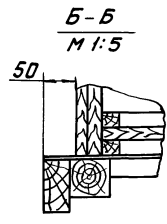
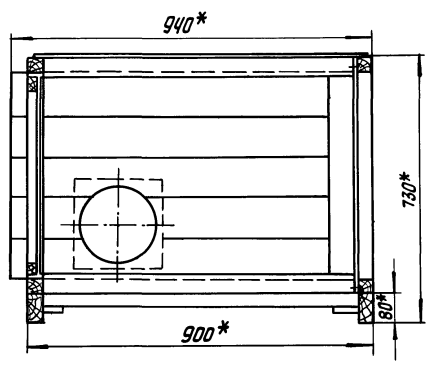
Изм. Лист № докум. Подп. Дата
Разраб. Кочетков
Провер. Николаев
Нач. отд. Винарадов
Н. контр. Матросов
Утв. Глезын

ШЗ 01Ж.00.00.000 СБ

Тырабов С проект 806-2-5 Альбом 5



A-A



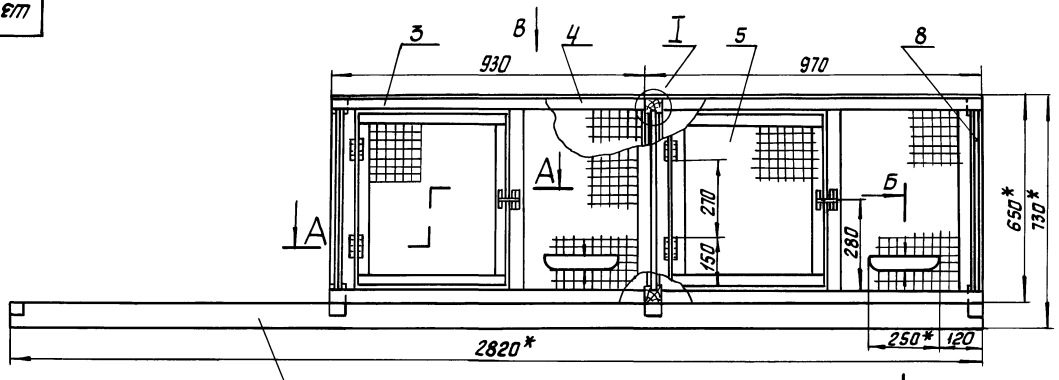
1.* Размеры для справок
 2. Предельные отклонения размеров $\pm \frac{IT14}{2}$

ШЗ 01Ж.00.00.000 СБ				Лист	Масса	Масшт.
Клетка				И	96,3	1:10
Сборочный чертеж				Лист	Листов	1
				МСХ СССР Центральный завод г. Иваново		

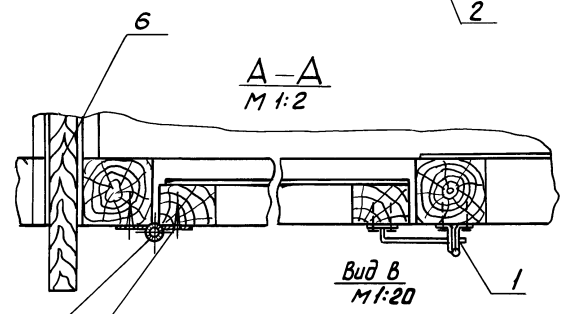
Копировал Леонтьева
 Формат 12

ШЗ 000 00 10 Ж 10 СМ

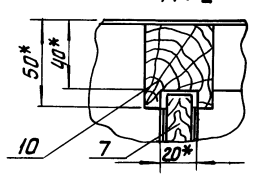
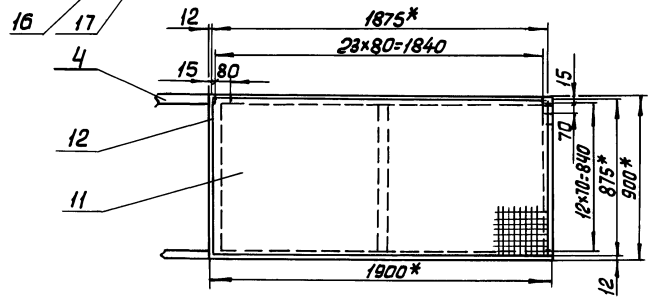
Тырабов С проект 806-2-5 Альбом 5



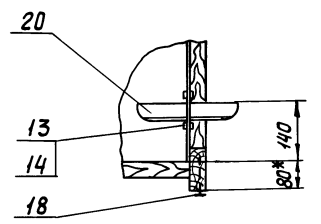
A-A
M 1:2



Вид В
M 1:20



B-B



1.* Размеры для справок
 2. Предельные отклонения размеров $\pm \frac{IT14}{2}$

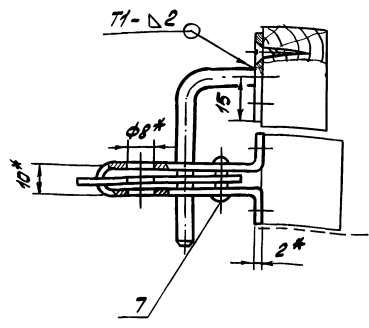
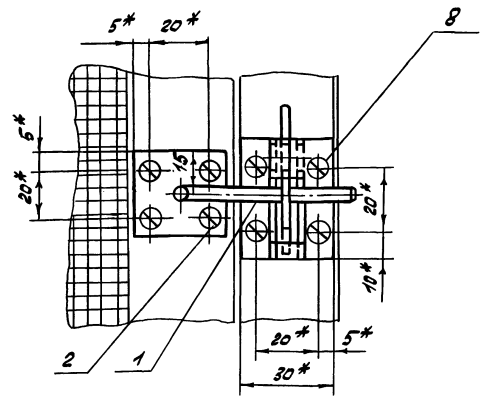
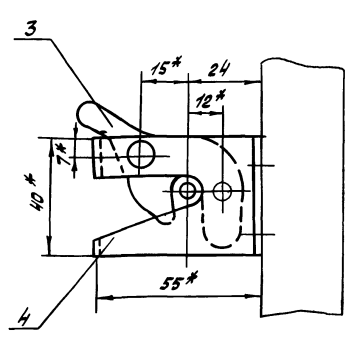
ШЗ 01Ж.01.00.000 СБ				Лист	Масса	Масшт.
Выгук				И	59,1	1:10
Сборочный чертеж				Лист	Листов	1
				МСХ СССР Центральный завод г. Иваново		

Копировал Леонтьева 17653-05 12 Формат 12

ШЗ 000 00 10 Ж 10 СМ

Листовой проект 806-2-5

ШЗ 01.Ж.01.01.000 СБ



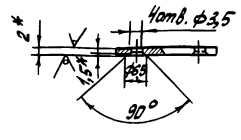
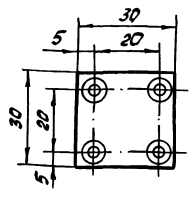
1. * Размеры для справок
2. Сварку производить электродом Э-42 ГОСТ 9467-75
3. Сварные швы по ГОСТ 5264-80
4. Предельные отклонения размеров $\pm \frac{\Delta T_{14}}{2}$

ШЗ 01.Ж.01.01.000 СБ			
Изм. Лист № док. И.М.	Подп. Мет.	Золот. цеколада	
Рисов. Радикова	Э.С.	Лист	Масса
Проф. Шуклаев	Э.С.	4	0,13
И.Контр. Беренкова	Э.С.	1:1	
И.Контр. Шуклаев	Э.С.	Оборачивный чертеж	
И.Контр. Шуклаев	Э.С.	Лист	Листов
И.Контр. Шуклаев	Э.С.	Мат. осн.	
И.Контр. Шуклаев	Э.С.	Цитател. программ	
И.Контр. Шуклаев	Э.С.	Э. Шуклаев	
И.Контр. Шуклаев	Э.С.	Формат А2	

Листовой проект 806-2-5

ШЗ 01.Ж.01.01.002

R2.80 (V)



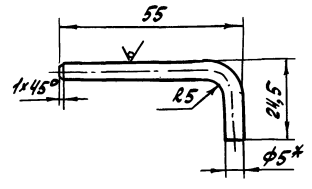
1. * Размеры для справок
2. Предельные отклонения размеров $\pm \frac{\Delta T_{14}}{2}$

ШЗ 01.Ж.01.01.002			
Изм. Лист № док. И.М.	Подп. Мет.	Пластина	
Рисов. Радикова	Э.С.	Лист	Масса
Проф. Шуклаев	Э.С.	1	0,04
И.Контр. Беренкова	Э.С.	1:1	
И.Контр. Шуклаев	Э.С.	Лист	Листов
И.Контр. Шуклаев	Э.С.	Мат. осн.	
И.Контр. Шуклаев	Э.С.	Цитател. программ	
И.Контр. Шуклаев	Э.С.	Э. Шуклаев	
И.Контр. Шуклаев	Э.С.	Формат А4	

Листовой проект 806-2-5

ШЗ 01.Ж.01.01.001

R2.80 (V)



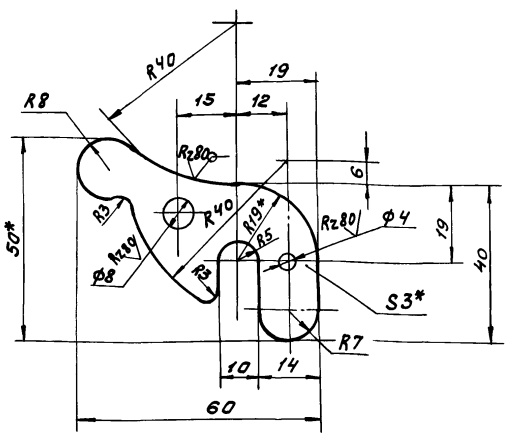
1. * Размеры для справок
2. Предельные отклонения размеров $\pm \frac{\Delta T_{14}}{2}$

ШЗ 01.Ж.01.01.001			
Изм. Лист № док. И.М.	Подп. Мет.	Штырь	
Рисов. Радикова	Э.С.	Лист	Масса
Проф. Шуклаев	Э.С.	1	0,043
И.Контр. Беренкова	Э.С.	1:1	
И.Контр. Шуклаев	Э.С.	Лист	Листов
И.Контр. Шуклаев	Э.С.	Мат. осн.	
И.Контр. Шуклаев	Э.С.	Цитател. программ	
И.Контр. Шуклаев	Э.С.	Э. Шуклаев	
И.Контр. Шуклаев	Э.С.	Формат А4	

Туповой проект 806-2-5 Альбом 5

ШЗ 01Ж.01.01.003

✓(N)



- 1.* Размеры для справок
- 2. Предельные отклонения размеров ± JT14/2

ШЗ 01Ж.01.01.003

Запор

Лит. Масса Масшт.

И 0,032 1:1

Лист Листов 1

БЗ Гост 19903-74*
Ст. 3 Гост 16523-70*

Мех СССР
ЦУТЭсельхозпром
г. Иваново

Копировал Швацел-

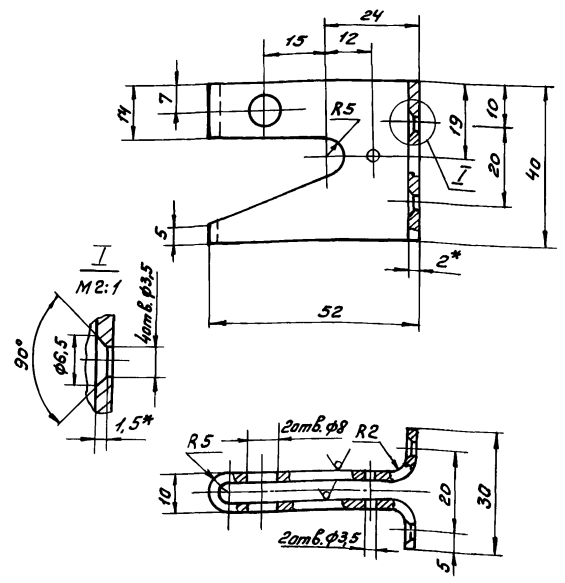
Формат 11

Имя, лист, дата, автор, редактор, инженер, конструктор, мастер, начальник цеха, директор

Туповой проект 806-2-5 Альбом 5

ШЗ 01Ж.01.01.004

R280 ✓(N)



- 1.* Размеры для справок
- 2. Предельные отклонения размеров ± JT14/2

ШЗ 01Ж.01.01.004

Корпус

Лит. Масса Масшт.

И 0,06 1:1

Лист Листов 1

БЗ Гост 19903-74*
Ст. 3 Гост 16523-70*

Мех СССР
ЦУТЭсельхозпром
г. Иваново

Копировал Швацел-

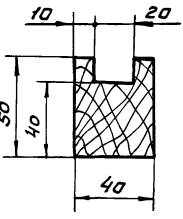
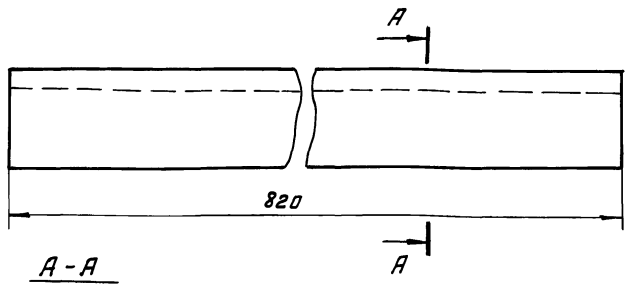
Формат 11

Имя, лист, дата, автор, редактор, инженер, конструктор, мастер, начальник цеха, директор

Туповой проект 806-2-5 Альбом 5

ШЗ 01Ж.01.00.001

R2320/



Предельные отклонения размеров ± JT14/2

ШЗ 01Ж.01.00.001

Направляющая

Лит. Масса Масшт.

И 0,74 1:2

Лист Листов 1

Лит. материал - сосна
2 сорт, Гост 8486-66

Мех СССР
ЦУТЭсельхозпром
г. Иваново

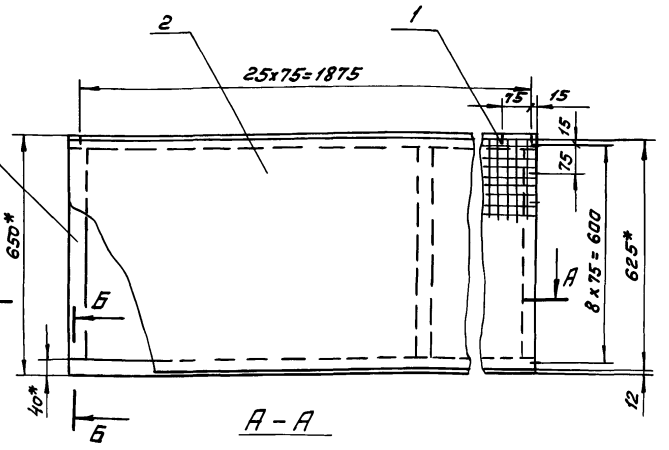
Копировал Швацел-

Формат 11

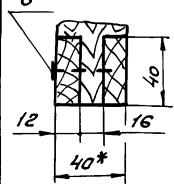
Имя, лист, дата, автор, редактор, инженер, конструктор, мастер, начальник цеха, директор

Туповой проект 806-2-5 Альбом 5

ШЗ 01Ж.01.04.000 СБ



Б-Б
M1:2



- 1.* Размеры для справок
- 2. Предельные отклонения размеров ± JT14/2

ШЗ 01Ж.01.04.000 СБ

Рама
Сборочный чертеж

Лит. Масса Масшт.

И 7,6 1:10

Лист Листов 1

Мех СССР
ЦУТЭсельхозпром
г. Иваново

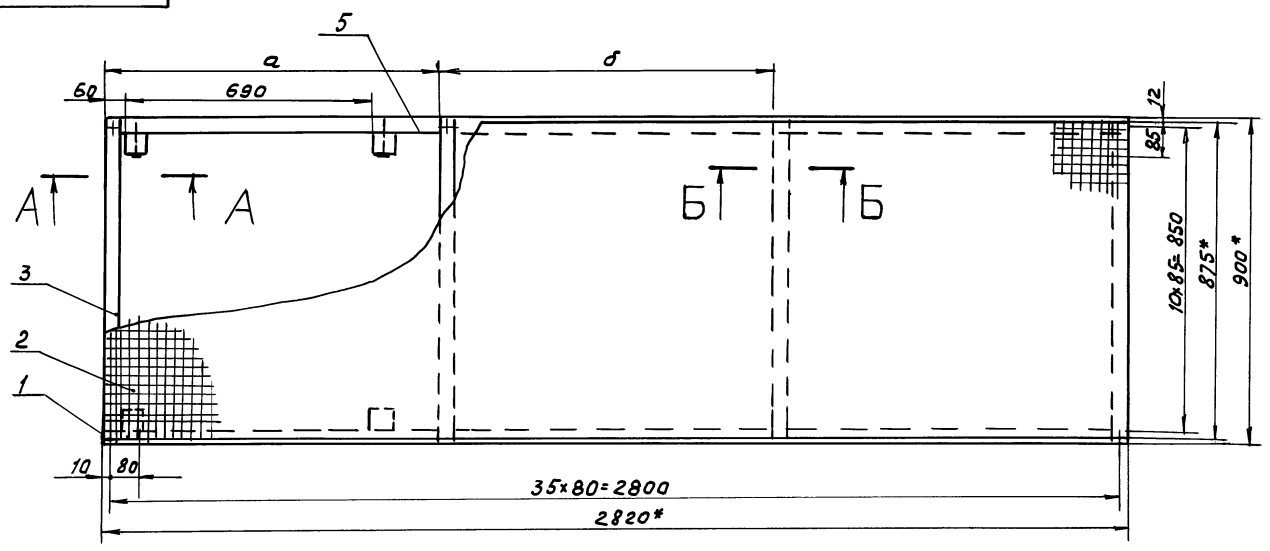
Копировал Швацел-

Формат 11

Имя, лист, дата, автор, редактор, инженер, конструктор, мастер, начальник цеха, директор

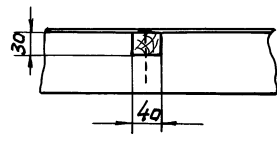
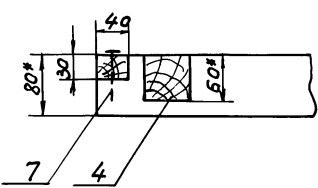
ШЗ ОИЖ 01.02.000 СБ

Альбом 5
Типовой проект 806-2-5



A-A
M1:5

B-B
M1:5



- 1. Размеры для справок
- 2. Предельные отклонения размеров $\pm \frac{0.14}{2}$

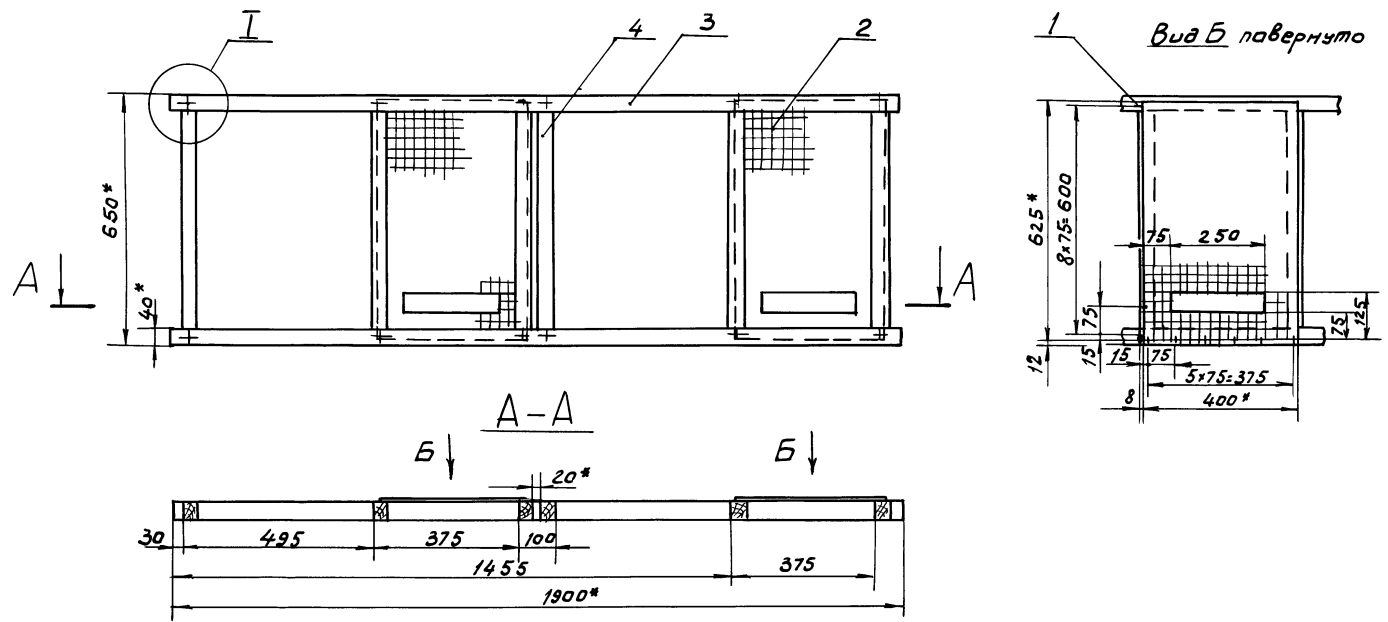
Размеры в мм

Обозначение	а	б
ШЗ ОИЖ 01.02.000	920	930
ШЗ ОИЖ 01.000	980	910

ШЗ ОИЖ 01.02.000 СБ				Лист	Масса	Масштаб
Изд.	Лист № докум.	Подп.	Дата	И	17,8	1:10
Разр.	Кочетков	В.И.	20.01.81	Рама		
Проб.	Николаев	В.И.	20.01.81	Сборочный чертеж		
Т.контр.	Бережкова	В.И.	20.01.81	Лист	Листов	1
Начальн.	Виноградова	В.И.	20.01.81	МСХ СССР		
Н.контр.	Матросова	В.И.	20.01.81	ЦИТЭП сельхозпром		
Утв.	Грезин	В.И.	20.01.81	г. Иваново		
копировал: АТМ				формат 12		

ШЗ ОИЖ 01.03.000 СБ

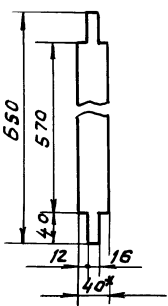
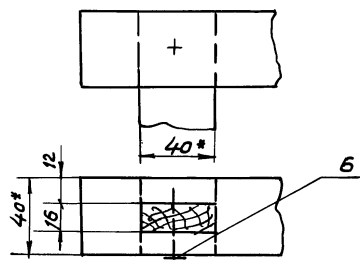
Альбом 5
Типовой проект 806-2-5



I
M1:2

Поз.4 СВЯЗЬ
M1:5

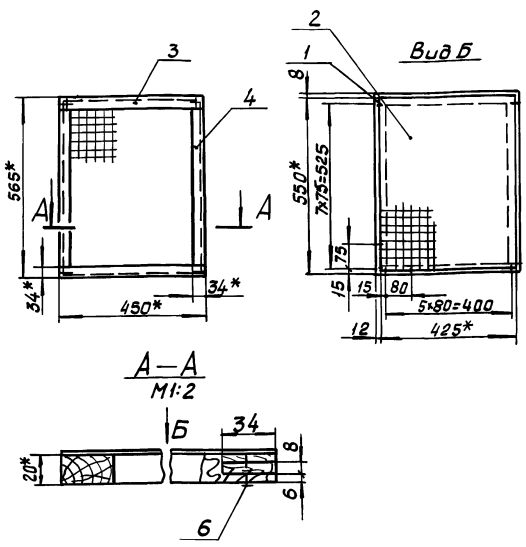
- 1. Размеры для справок
- 2. Предельные отклонения размеров $\pm \frac{0.14}{2}$



ШЗ ОИЖ 01.03.000 СБ				Лист	Масса	Масштаб
Изд.	Лист № докум.	Подп.	Дата	И	7,3	1:10
Разр.	Кочетков	В.И.	20.01.81	Рама		
Проб.	Николаев	В.И.	20.01.81	Сборочный чертеж		
Т.контр.	Бережкова	В.И.	20.01.81	Лист	Листов	1
Начальн.	Виноградова	В.И.	20.01.81	МСХ СССР		
Н.контр.	Матросова	В.И.	20.01.81	ЦИТЭП сельхозпром		
Утв.	Грезин	В.И.	20.01.81	г. Иваново		
копировал: АТМ				17653-05 15 формат 12		

ЩЗ 01Ж.01.05.000 СБ

Туполобый проект 806-2-5 Альбом 5



А-А М1:2

Вид Б

- 1* Размеры для справок
- 2. Предельные отклонения размеров $\pm \frac{\Delta T14}{2}$

ЩЗ 01Ж.01.05.000 СБ

Дверка
Сборочный чертеж

Лист	Масса	Масштаб
И	1,4	1:10

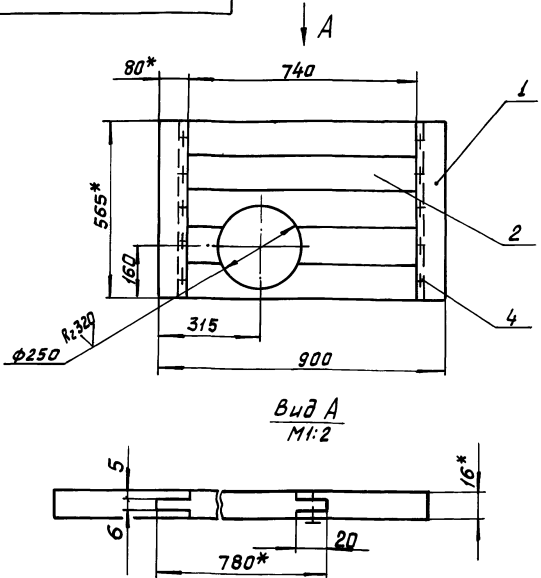
Лист Листов 1

МСХ СССР
ЦИУТЭПсельхозпром
г. Иваново
Формат И

Копировал Леонтьева

ЩЗ 01Ж.01.06.000 СБ

Туполобый проект 806-2-5 Альбом 5



Вид А М1:2

- 1* Размеры для справок
- 2. Предельные отклонения размеров $\pm \frac{\Delta T14}{2}$

ЩЗ 01Ж.01.06.000 СБ

Шдбер
Сборочный чертеж

Лист	Масса	Масштаб
И	3,9	1:10

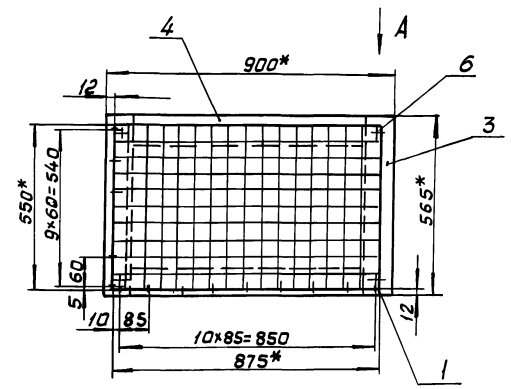
Лист Листов 1

МСХ СССР
ЦИУТЭПсельхозпром
г. Иваново
Формат И

Копировал Леонтьева

ЩЗ 01Ж.01.07.000 СБ

Туполобый проект 806-2-5 Альбом 5



Вид А М1:2

- 1* Размер для справок
- 2. Предельные отклонения размеров $\pm \frac{\Delta T14}{2}$

ЩЗ 01Ж.01.07.000 СБ

Шдбер
Сборочный чертеж

Лист	Масса	Масштаб
И	4,6	1:10

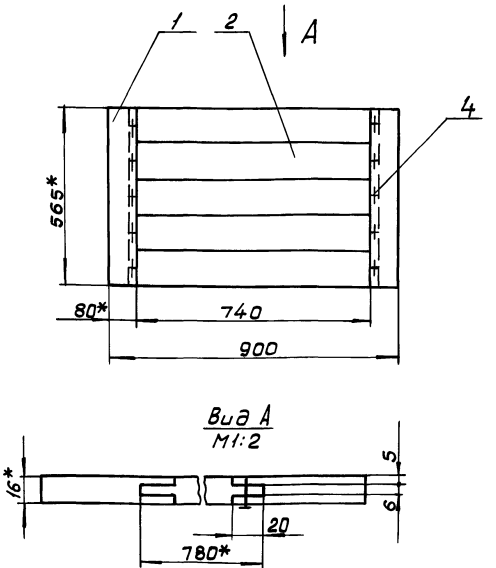
Лист Листов 1

МСХ СССР
ЦИУТЭПсельхозпром
г. Иваново
Формат И

Копировал Леонтьева

ЩЗ 01Ж.01.08.000 СБ

Туполобый проект 806-2-5 Альбом 5



Вид А М1:2

- 1* Размеры для справок
- 2. Предельные отклонения размеров $\pm \frac{\Delta T14}{2}$

ЩЗ 01Ж.01.08.000 СБ

Шдбер
Сборочный чертеж

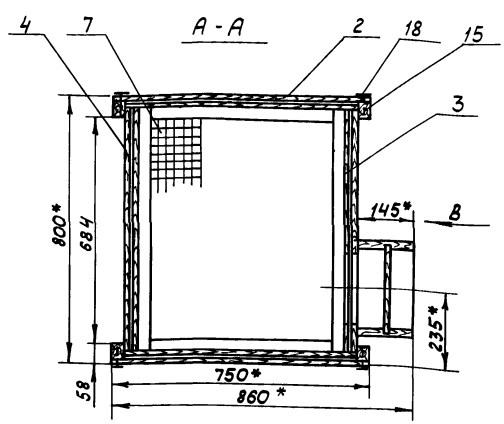
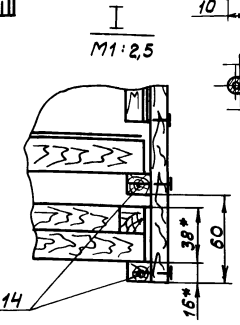
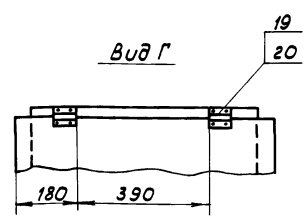
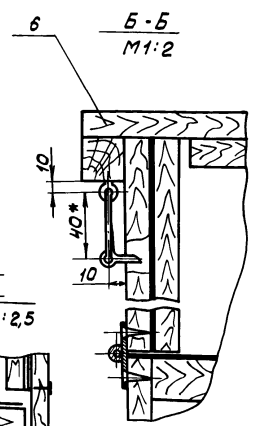
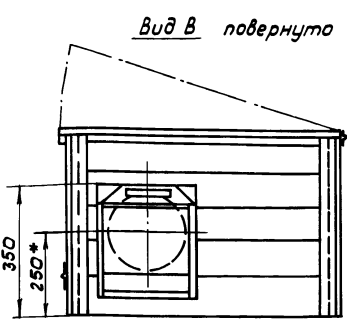
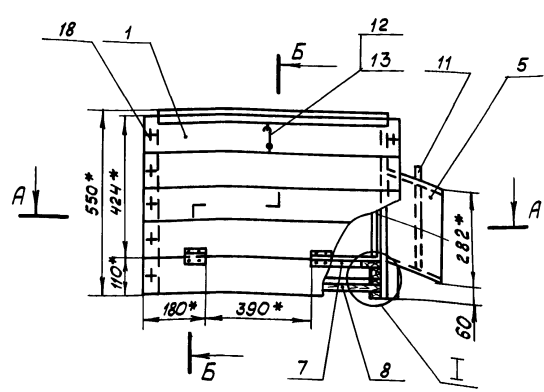
Лист	Масса	Масштаб
И	4,3	1:10

Лист Листов 1

МСХ СССР
ЦИУТЭПсельхозпром
г. Иваново
Формат И

Копировал Леонтьева 17653-05 16

Типовой проект 806-2-5 Альбом 5

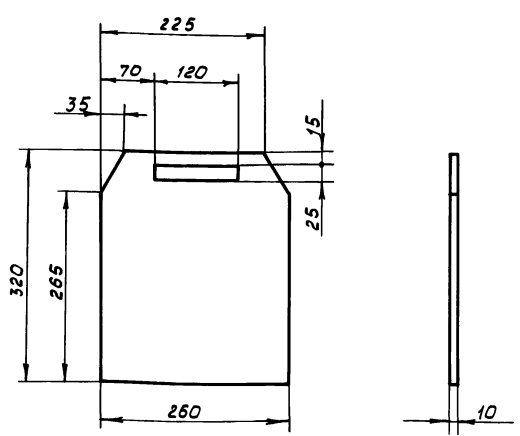


- 1* Размеры для справок
- 2. Предельные отклонения размеров $\pm \frac{JT14}{2}$

ШЗ 01Ж.02.00.000 СБ				Лит.	Масса	Масштаб
Домик				И	37,2	1:10
Сборочный чертеж				Лист	Листов 1	
				МСХ СССР ЦИТЭПсельхозпром г. Иваново		
Изм. Лист № докум. Подпись Дата				Формат 16		
Разраб. Радиков В.А. 21.01.71						
Проб. Николаев В.А. 21.01.71						
Инж. Бержиков В.С. 21.01.71						
Нач. отд. Виноградов В.М. 21.01.71						
Инж. Матросова Л.С. 21.01.71						
Чтв. Глезин Г.В. 21.01.71						
Копировал Никоф.						

R2 320

Типовой проект 806-2-5 Альбом 5

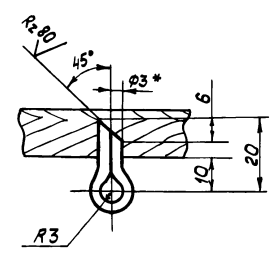


Предельные отклонения размеров $\pm \frac{JT14}{2}$

ШЗ 01Ж.02.00.001				Лит.	Масса	Масштаб
Шибер				И	0,42	1:5
Материал - сосна, 2-й сорт, ГОСТ 8486-66				Лист	Листов 1	
				МСХ СССР ЦИТЭПсельхозпром г. Иваново		
Изм. Лист № докум. Подпись Дата				Формат 11		
Разраб. Радиков В.А. 21.01.71						
Проб. Николаев В.А. 21.01.71						
Инж. Бержиков В.С. 21.01.71						
Нач. отд. Виноградов В.М. 21.01.71						
Инж. Матросова Л.С. 21.01.71						
Чтв. Глезин Г.В. 21.01.71						
Копировал Никоф.						

✓ (✓)

Типовой проект 806-2-5 Альбом 5



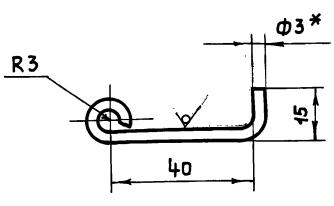
- 1* Размер для справок
- 2. Предельные отклонения размеров $\pm \frac{JT14}{2}$

ШЗ 01Ж.02.00.002				Лит.	Масса	Масштаб
Ушко				И	0,003	1:1
Проволока 3,0-45 ГОСТ 17305-71*				Лист	Листов 1	
				МСХ СССР ЦИТЭПсельхозпром г. Иваново		
Изм. Лист № докум. Подпись Дата				Формат 11		
Разраб. Радиков В.А. 21.01.71						
Проб. Николаев В.А. 21.01.71						
Инж. Бержиков В.С. 21.01.71						
Нач. отд. Виноградов В.М. 21.01.71						
Инж. Матросова Л.С. 21.01.71						
Чтв. Глезин Г.В. 21.01.71						
Копировал Никоф. - 17653-05						

Тиловай проект 806-2-5 Альбом 5

ШЗ 01Ж.02.00.003

R280
✓ (M)



- 1. * Размер для справок
- 2. Предельные отклонения размеров $\pm \frac{IT14}{2}$

ШЗ 01Ж.02.00.003

Крючок

Лит.	Масса	Масшт.
И	0,006	1:1
Лист	Листов 1	

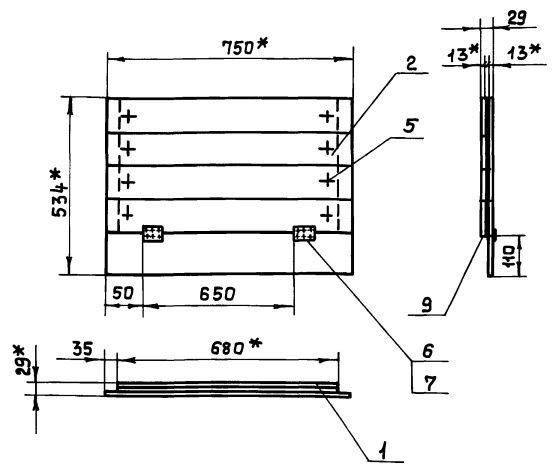
Провалочка 3,0-45
ГОСТ 17305-71*

Копировал Крайнова

Формат 11

Тиловай проект 806-2-5 Альбом 5

ШЗ 01Ж.02.01.000 СБ



- 1. * Размеры для справок
- 2. Предельные отклонения размеров $\pm \frac{IT14}{2}$

ШЗ 01Ж.02.01.000 СБ

Стенка

Лит.	Масса	Масшт.
И	4,5	1:10
Лист	Листов 1	

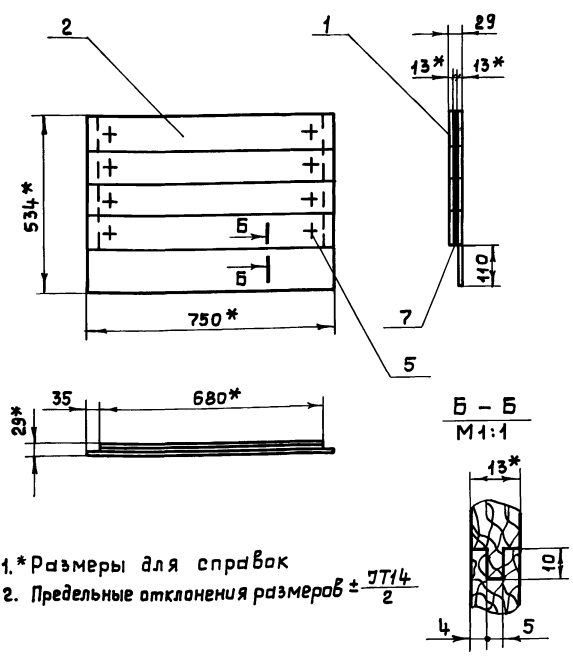
Сборочный чертеж
Мсх СССР
ЦИТЭПсельхозпром
г. Иваново

Копировал Крайнова

Формат 11

Тиловай проект 806-2-5 Альбом 5

ШЗ 01Ж.02.02.000 СБ



- 1. * Размеры для справок
- 2. Предельные отклонения размеров $\pm \frac{IT14}{2}$

ШЗ 01Ж.02.02.000 СБ

Стенка

Лит.	Масса	Масшт.
И	4,3	1:10
Лист	Листов 1	

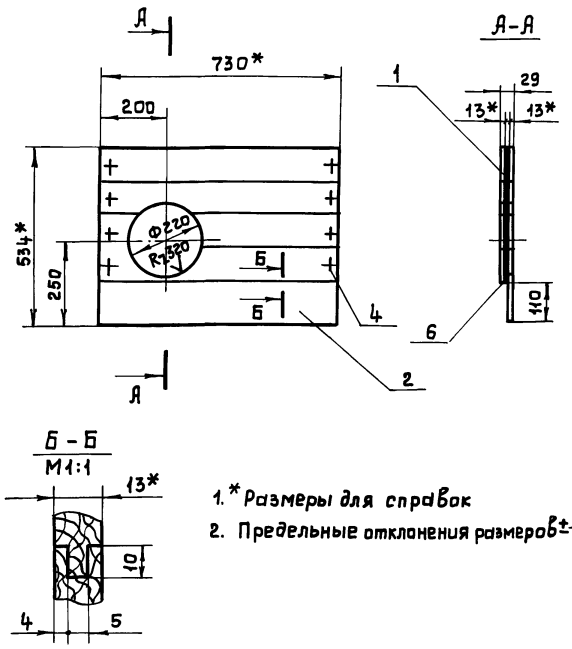
Сборочный чертеж
Мсх СССР
ЦИТЭПсельхозпром
г. Иваново

Копировал Крайнова

Формат 11

Тиловай проект 806-2-5 Альбом 5

ШЗ 01Ж.02.03.000 СБ



- 1. * Размеры для справок
- 2. Предельные отклонения размеров $\pm \frac{IT14}{2}$

ШЗ 01Ж.02.03.000 СБ

Стенка

Лит.	Масса	Масшт.
И	4,3	1:10
Лист	Листов 1	

Сборочный чертеж
Мсх СССР
ЦИТЭПсельхозпром
г. Иваново

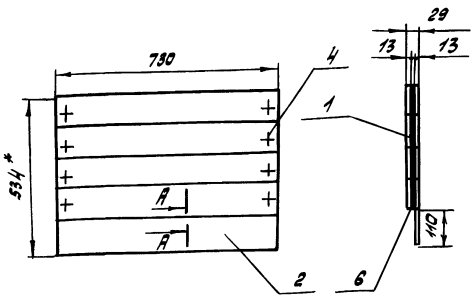
Копировал Крайнова

17653-05 18

Формат 11

Туполов проект 806-2-5 Альбом 5

ШЗ 01Ж.02.04.000 СБ



A-A
M 1:1

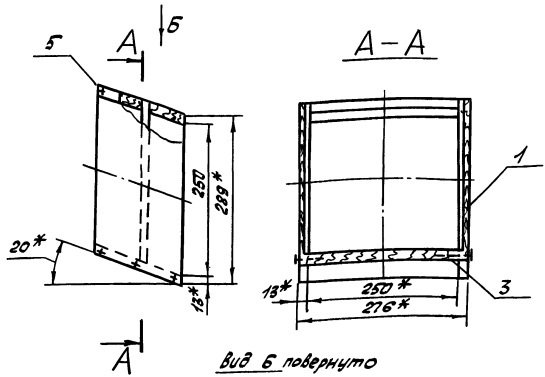
- 1.* Размеры для справок
- 2. Предельные отклонения размеров $\pm \frac{IT14}{2}$

ШЗ 01Ж.02.04.000 СБ

Изм.	Лист	№ докум.	Подп.	Дата	Стенка	Лист	Масса	Масшт.
Изм.	Лист	№ докум.	Подп.	Дата		И	г	1:10
Исполн.	Исполн.	Исполн.	Исполн.	Исполн.	Сборочный чертеж	Лист	Листов 1	Мса ССОР
Пров.	Пров.	Пров.	Пров.	Пров.	Учитается запром	Учитается запром	и двано	и двано
Нач. отд.	Нач. отд.	Нач. отд.	Нач. отд.	Нач. отд.	Копировал	ШТМ	Формат А1	
Инж. Глезын	Инж. Глезын	Инж. Глезын	Инж. Глезын	Инж. Глезын				

Туполов проект 806-2-5 Альбом 5

ШЗ 01Ж.02.05.000 СБ



вид Б повернуто

- 1.* Размеры для справок
- 2. Предельные отклонения размеров $\pm \frac{IT14}{2}$

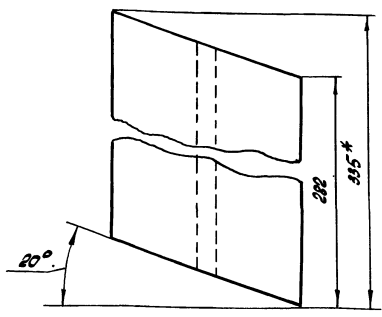
ШЗ 01Ж.02.05.000 СБ

Изм.	Лист	№ докум.	Подп.	Дата	Коридор	Лист	Масса	Масшт.
Изм.	Лист	№ докум.	Подп.	Дата		И	г	1:1
Исполн.	Исполн.	Исполн.	Исполн.	Исполн.	Сборочный чертеж	Лист	Листов 1	Мса ССОР
Пров.	Пров.	Пров.	Пров.	Пров.	Учитается запром	Учитается запром	и двано	и двано
Нач. отд.	Нач. отд.	Нач. отд.	Нач. отд.	Нач. отд.	Копировал	ШТМ	Формат А1	
Инж. Глезын	Инж. Глезын	Инж. Глезын	Инж. Глезын	Инж. Глезын				

Туполов проект 806-2-5 Альбом 5

ШЗ 01Ж.02.05.001

R2 320



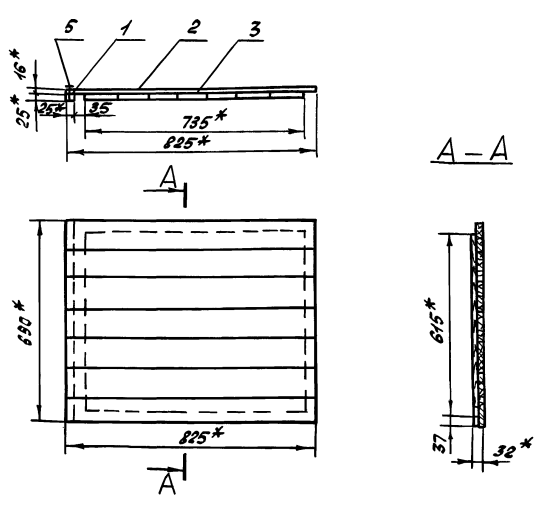
- 1.* Размеры для справок
- 2. Предельные отклонения размеров $\pm \frac{IT14}{2}$

ШЗ 01Ж.02.05.001

Изм.	Лист	№ докум.	Подп.	Дата	Стенка	Лист	Масса	Масшт.
Изм.	Лист	№ докум.	Подп.	Дата		И	г	0.26
Исполн.	Исполн.	Исполн.	Исполн.	Исполн.	Пиломатериал - сосна,	Лист	Листов 1	Мса ССОР
Пров.	Пров.	Пров.	Пров.	Пров.	В-Ц сорт, ГОСТ 8485-66	Учитается запром	и двано	и двано
Нач. отд.	Нач. отд.	Нач. отд.	Нач. отд.	Нач. отд.	Копировал	ШТМ	Формат А1	
Инж. Глезын	Инж. Глезын	Инж. Глезын	Инж. Глезын	Инж. Глезын				

Туполов проект 806-2-5 Альбом 5

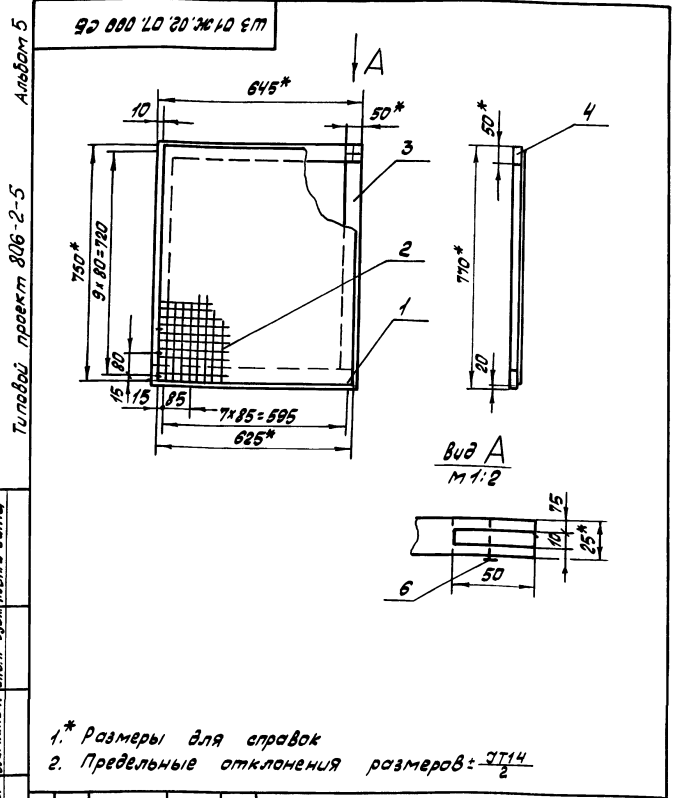
ШЗ 01Ж.02.06.000 СБ



- 1.* Размеры для справок
- 2. Предельные отклонения размеров $\pm \frac{IT14}{2}$

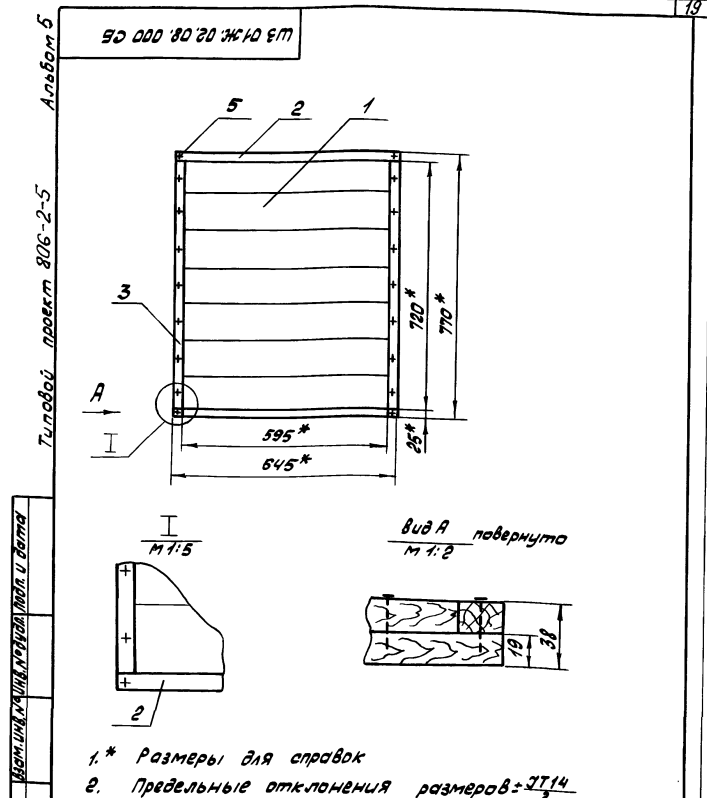
ШЗ 01Ж.02.06.000 СБ

Изм.	Лист	№ докум.	Подп.	Дата	Крышка	Лист	Масса	Масшт.
Изм.	Лист	№ докум.	Подп.	Дата		И	г	1:10
Исполн.	Исполн.	Исполн.	Исполн.	Исполн.	Сборочный чертеж	Лист	Листов 1	Мса ССОР
Пров.	Пров.	Пров.	Пров.	Пров.	Учитается запром	Учитается запром	и двано	и двано
Нач. отд.	Нач. отд.	Нач. отд.	Нач. отд.	Нач. отд.	Копировал	ШТМ	Формат А1	
Инж. Глезын	Инж. Глезын	Инж. Глезын	Инж. Глезын	Инж. Глезын				



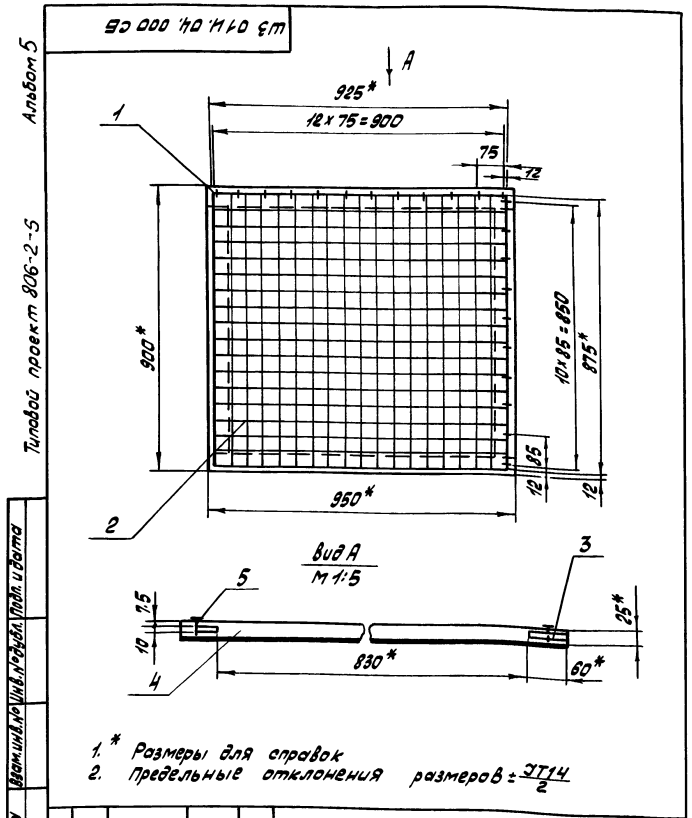
1.* Размеры для справок
 2. Предельные отклонения размеров: ± 0.14

ШЗ 01 Ж. 02. 07. 000 СБ
 Альбом 5
 Туполой проект 806-2-5
 Лист 1
 Изм. лист
 Разраб. Кочетков
 Проф. Николаев
 Т.контр. Березжкова
 Инж.отд. Виноградова
 И.контр. Матронова
 Ч.т.в. Глебин



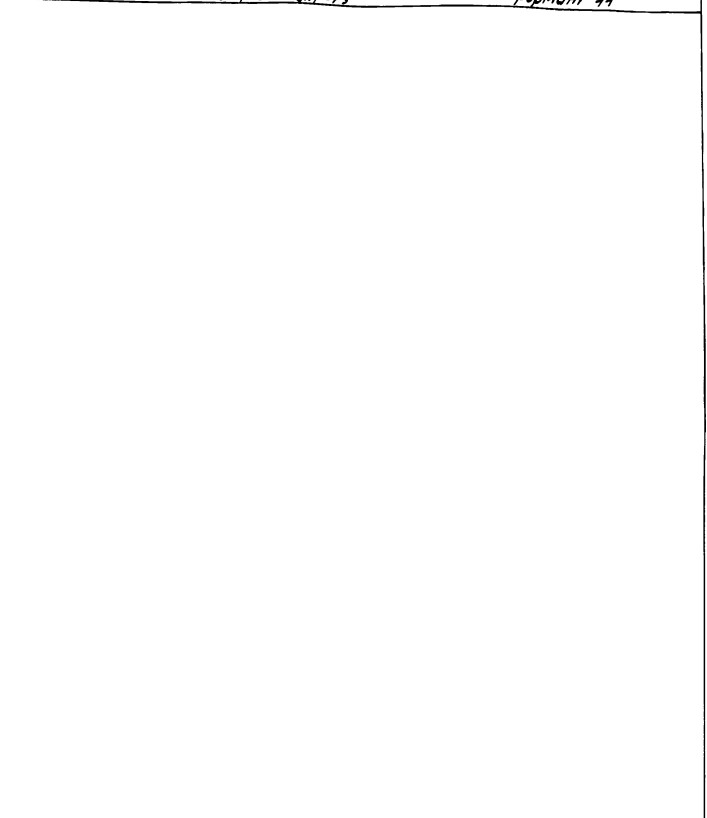
1.* Размеры для справок
 2. Предельные отклонения размеров: ± 0.14

ШЗ 01 Ж. 02. 08. 000 СБ
 Альбом 5
 Туполой проект 806-2-5
 Лист 1
 Изм. лист
 Разраб. Кочетков
 Проф. Николаев
 Т.контр. Березжкова
 Инж.отд. Виноградова
 И.контр. Матронова
 Ч.т.в. Глебин



1.* Размеры для справок
 2. Предельные отклонения размеров: ± 0.14

ШЗ 01 И. 04. 000 СБ
 Альбом 5
 Туполой проект 806-2-5
 Лист 1
 Изм. лист
 Разраб. Кочетков
 Проф. Николаев
 Т.контр. Березжкова
 Инж.отд. Виноградова
 И.контр. Матронова
 Ч.т.в. Глебин



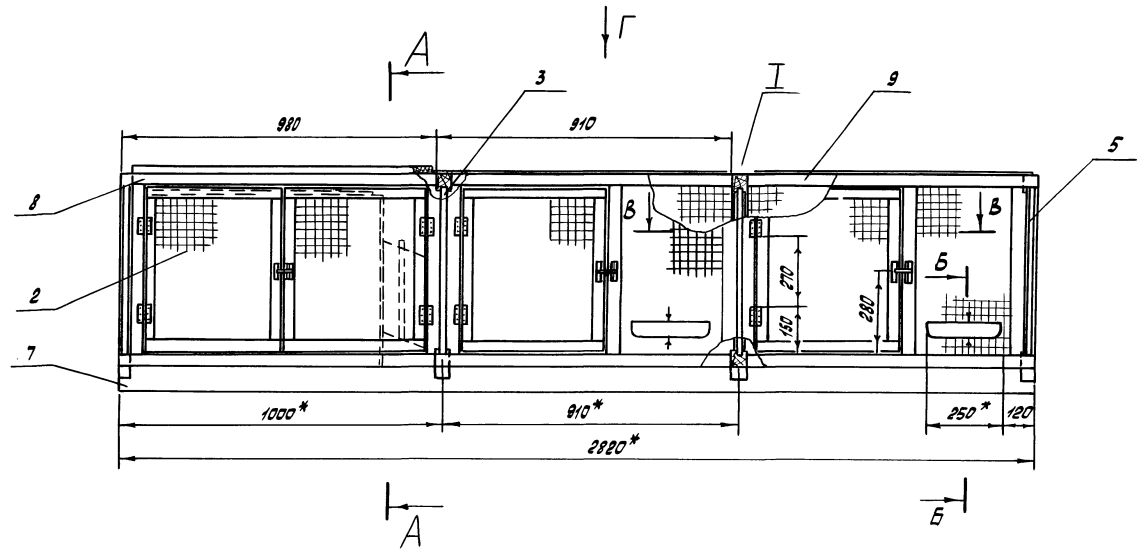
1.* Размеры для справок
 2. Предельные отклонения размеров: ± 0.14

ШЗ 01 Ж. 02. 08. 000 СБ
 Альбом 5
 Туполой проект 806-2-5
 Лист 1
 Изм. лист
 Разраб. Кочетков
 Проф. Николаев
 Т.контр. Березжкова
 Инж.отд. Виноградова
 И.контр. Матронова
 Ч.т.в. Глебин

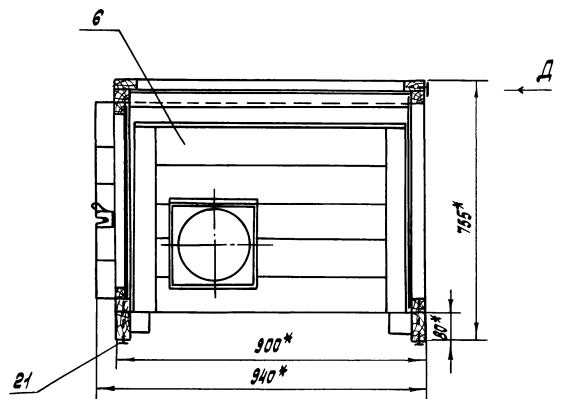
Изм.	Лист	№ докум.	Подп.	Дата	Крышка Сборочный чертеж	Лист	Масса	Масшт.
	1					4,8	1:10	
Лист						Листов 1		
И.контр. Матронова						М.ж. с.с.р.		
Ч.т.в. Глебин						Цитэпсельхозпрам 2, Иваново		
Копировал Штроф						Формат А1		

Изм.	Лист	№ докум.	Подп.	Дата	Поддон Сборочный чертеж	Лист	Масса	Масшт.
	1					5,37	1:10	
Лист						Листов 1		
И.контр. Матронова						М.ж. с.с.р.		
Ч.т.в. Глебин						Цитэпсельхозпрам 2, Иваново		
Копировал Штроф						Формат А1		

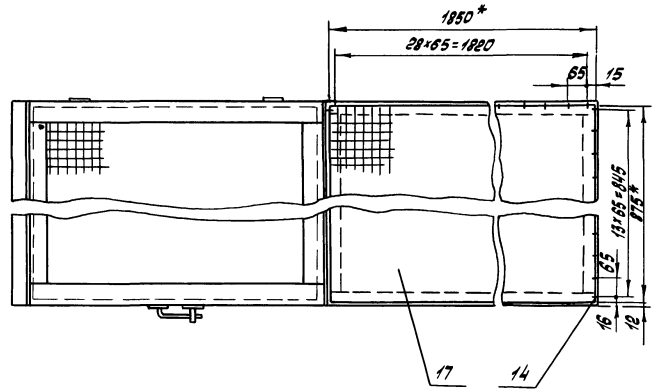
Туповый проект 806-2-5 Альбом 5



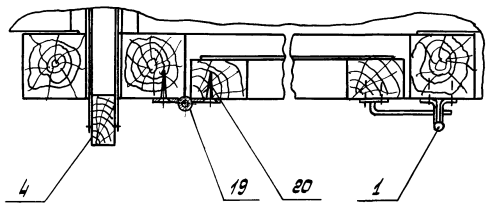
A-A



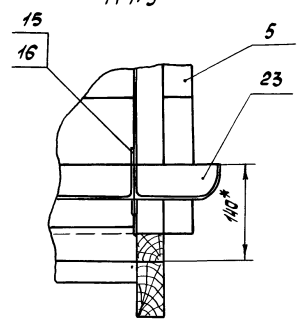
Вид Г



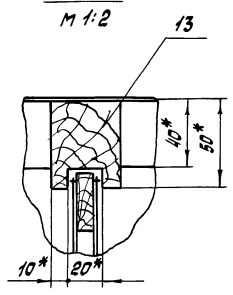
Б-Б
М 1:2



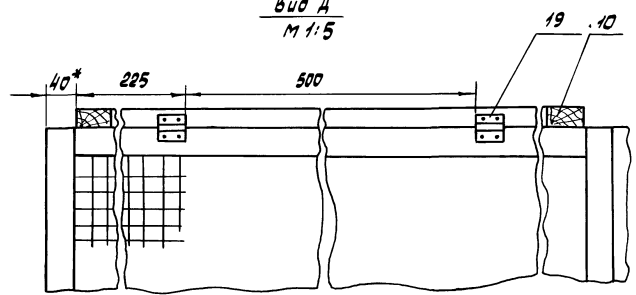
Б-Б
М 1:5



I
М 1:2



Вид А
М 1:5



- 1. * Размеры для справок
- 2. Предельные отклонения размеров ± 0,1
- 3. Дет. поз. 7 см, лист ШЗ 014.00.000 СБ табл. данные

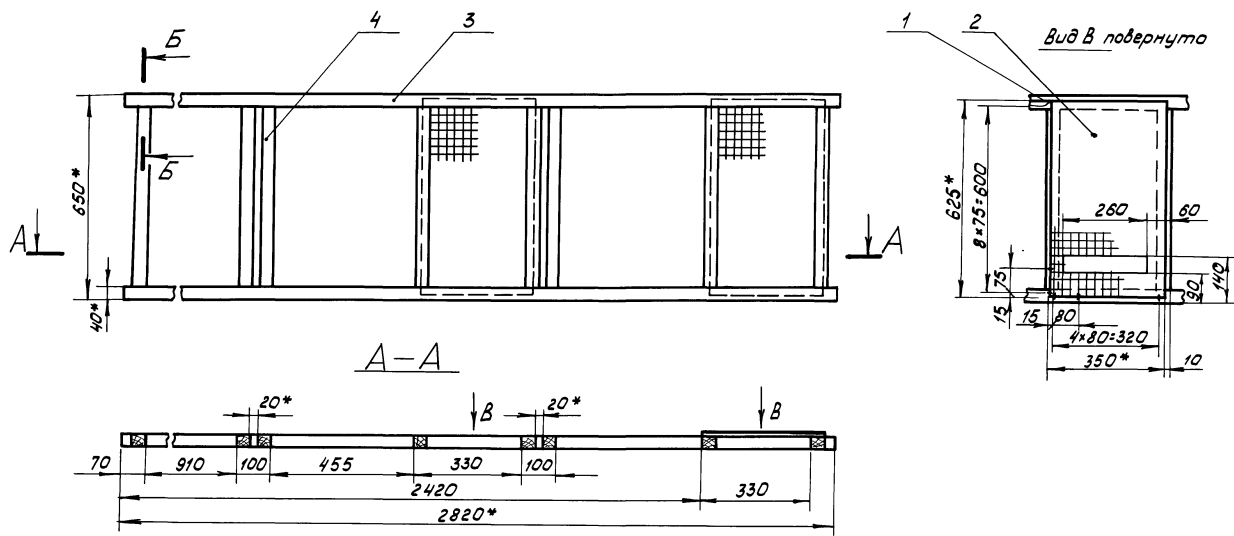
ШЗ 014.00.000 СБ

Изм. Исполн. Исполн. Подп. Дата		Клетка	Лист	Масса	Масштаб
Ст. или Кочетков			И	113	1:10
Проев. Николаев		Сборочный чертеж	Лист	Листов	1
Контр. Березкова			Мож. СБСР		
Нач. отд. Виноградов			ЦИТЭПсельхозпром г. Иваново		
Нач. отд. Матросов					
Чтв. Гледин					
Копировал Трофим		17653-05 2/ Формат 22			

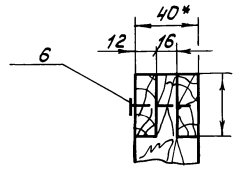
ШЗ 014.00.000 СБ Альбом 5 Туповый проект 806-2-5

ШЗ 01И.02.000 СБ

Альбом 5
Типовой проект 806-2-5
Взам.инв.№ ШИ.№ 39/82
Лист № 21



Б-Б
М1:2



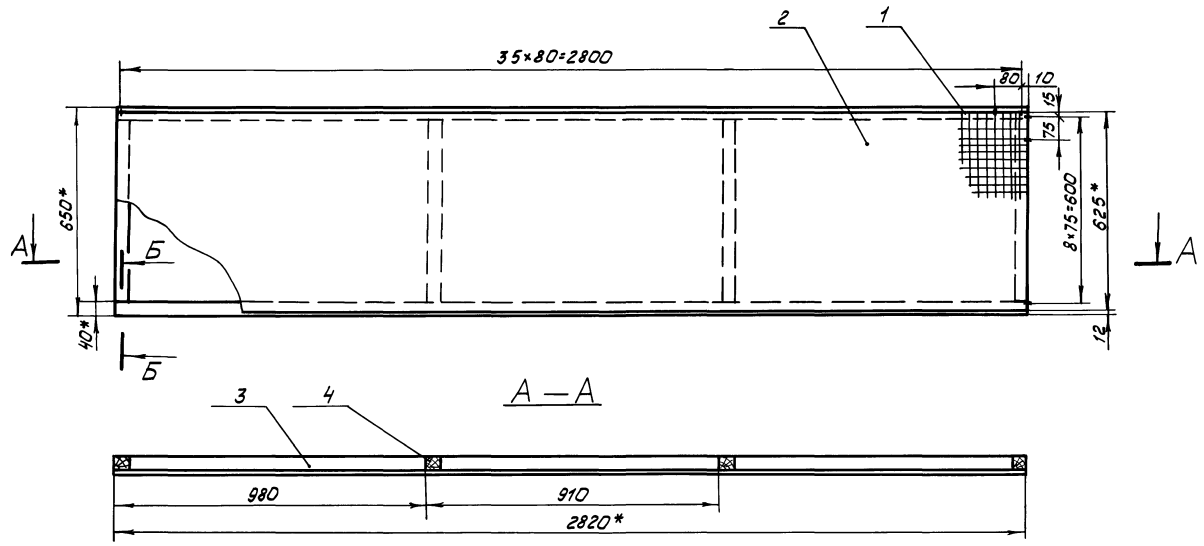
- 1.* Размеры для справок
- 2. Предельные отклонения размеров $\pm \frac{JT14}{2}$

ШЗ 01И.02.000 СБ				Лит.	Масса	Масшт.
Изм.	Лист	№ докум.	Подп.	Дата		
Рама				И	6,2	1:10
Сборочный чертеж						
				Лист	Листов	
				И	1	
				МСХ СССР ЦИТЭПсельхозпром г. Иваново		
				Формат 12		

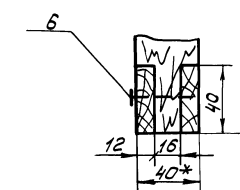
Копировал Никоф -

ШЗ 01И.03.000 СБ

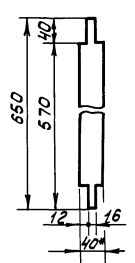
Альбом 5
Типовой проект 806-2-5
Взам.инв.№ ШИ.№ 39/82
Лист № 21



Б-Б
М1:2



Поз. 4 Связь
М1:5



- 1.* Размеры для справок
- 2. Предельные отклонения размеров $\pm \frac{JT14}{2}$

ШЗ 01И.03.000 СБ				Лит.	Масса	Масшт.
Изм.	Лист	№ докум.	Подп.	Дата		
Рама				И	11,4	1:10
Сборочный чертеж						
				Лист	Листов	
				И	1	
				МСХ СССР ЦИТЭПсельхозпром г. Иваново		
				Формат 12		

Копировал Никоф - 17653-05 22 Формат 12

Тиловай проект 806-2-5 Альбом 5

№ строки	Обозначение	Наименование	Куда входит		Примечание
			Обозначение	Кол. общее кол.	
1					
2					
3	ШЗ 01 м. 000	Выгул		1	
4					
5					
6					
7					
8					
9	ШЗ 01 к. 000	Клетка		1	
10					
11					
12					
13					
14					
15					
16	ШЗ 01 л. 000	Клетка		1	
17					
18					
19					
20					
21					
22					
23					
24					

Циф. № маш. Подл. и дата. Взам. инв. №. Шиф. № маш. Подл. и дата.

ВС			
Учр. Лист № докум.	Подп.	Дата	Лист
Разраб. Каче. Лав.	Лав.	23.02.74	1
Провер. Николаев	Лав.	23.02.74	
Начальн. Вилнград	Лав.	23.02.74	
Инженер. Матрикова	Лав.	23.02.74	
Утв. Глезин	Лав.	23.02.74	

Ведомость спецификации
ЦИТЭП сельхозпром
г. Иваново
формат 12

копировал Аку

Тиловай проект 806-2-5 Альбом 5

Формат	Зона	Лист	Обозначение	Наименование	Кол.	Примечание
				<u>Документация</u>		
22			ШЗ 01 м. 000 СБ	Сборочный чертеж		
				<u>Детали</u>		
12	1		ШЗ 01 м. 001	Стенка	1	
11	2		ШЗ 01 м. 002	Крючок	3	
54	3		ШЗ 01 м. 003	Стенка	4	1,35 кг
				Сетка 25-20-0		
				ГОСТ 5336-67*		
				ЛхВ=900х14х600х14		
54	4		ШЗ 01 м. 004	Дверка	3	0,7 кг
				Сетка 25-20-0		
				ГОСТ 5336-67*		
				ЛхВ=550х14х500х14		
22	5		ШЗ 01 м. 005	Прижим	3	0,4 кг
				Проволока 4-ГОСТ 3282-74*		
				Л=1500х14		
54	6		ШЗ 01 м. 006	Стенка	1	10 кг
				Сетка 25-20-0		
				ГОСТ 5336-67*		
				ЛхВ=2700х14х500х14		

Циф. № маш. Подл. и дата. Взам. инв. №. Шиф. № маш. Подл. и дата.

Тиловай проект 806-2-5 Альбом 5

Формат	Зона	Лист	Обозначение	Наименование	Кол.	Примечание
54	10		ШЗ 01 м. 010	Ребро контура	2	0,9 кг
				Крыз В5 ГОСТ 2590-71		
				Ст.3 ГОСТ 535-79		
				Л=5720х14		
54	11		ШЗ 01 м. 011	Ребро клетки	3	0,1 кг
				Крыз В5 ГОСТ 2590-71		
				Ст.3 ГОСТ 535-79		
				Л=600х14		
54	12		ШЗ 01 м. 012	Ребро дверки	3	0,4 кг
				Крыз В5 ГОСТ 2590-71		
				Ст.3 ГОСТ 535-79		
				Л=2120х14		
54	13		ШЗ 01 м. 013	Ось поилки	3	0,006 кг
				Проволока 3-1		
				ГОСТ 3282-74*		
				Л=100х14		
54	14		ШЗ 01 м. 014	Скоба	120	0,008 кг
				Лист В1 ГОСТ 19903-74*		
				0,8 кг-В ГОСТ 14918-69		
				ЛхВ=50х14х22х14		

Циф. № маш. Подл. и дата. Взам. инв. №. Шиф. № маш. Подл. и дата.

ШЗ 01 м. 000			
Учр. Лист № докум.	Подп.	Дата	Лист
Разраб. Каче. Лав.	Лав.	23.02.74	3
Провер. Николаев	Лав.	23.02.74	
Начальн. Вилнград	Лав.	23.02.74	
Инженер. Матрикова	Лав.	23.02.74	
Утв. Глезин	Лав.	23.02.74	

Выгул
МСХ СССР
ЦИТЭП сельхозпром
г. Иваново
формат 11

копировал Аку

ШЗ 01 м. 000			
Учр. Лист № докум.	Подп.	Дата	Лист
Разраб. Каче. Лав.	Лав.	23.02.74	2

копировал Аку
17653-05 23
формат 11

Листов 5
Типовой проект 806-2-5

Имя, № табл., Подп. и дата
Взам. лист № докум. Подп. Дата
Копирован ш/лс - формат 1/1

Формат Зона Лист	Обозначение	Наименование	кол.	Приме- чание
54 16	ШЗ 01 м. 016	Скоба Лист 51 ГОСТ 19903-74* 0,8 кп-8 ГОСТ 14918-69 дхв=20х14х10х14	40	0,003 кг
54 17	ШЗ 01 м. 017	Скоба Лист 51 ГОСТ 19903-74* 0,8 кп-8 ГОСТ 14918-69 дхв=20х14х20х14	10	0,005 кг
54 18	ШЗ 01 м. 018	Скоба Лист 51 ГОСТ 19903-74* 0,8 кп-8 ГОСТ 14918-69 дхв=20х14х22х14	6	0,004 кг
Прочие изделия				
20		Полка 2-х секционная	3	сталь иниловк
ШЗ 01 м. 000				лист 3

Листов 5
Типовой проект 806-2-5

Имя, № табл., Подп. и дата
Взам. лист № докум. Подп. Дата
Копирован ш/лс - формат 1/1

Формат Зона Лист	Обозначение	Наименование	кол.	Приме- чание
Документация				
20	ШЗ 01 к. 000 СБ	Сборочный чертеж		
Детали				
54 1	ШЗ 01 к. 001	Стенка	1	
54 2	ШЗ 01 к. 002	Ребро крышки Лист 85 ГОСТ 2590-74* Круж Ст3 ГОСТ 535-79 L = 3620 х 14	1	0,6 кг
54 3	ШЗ 01 к. 003	Уголок Лист 520-203 ГОСТ 8509-72 Уголок Ст3 ГОСТ 535-79 L = 975 ± 0,5 мм	2	0,85 кг
54 4	ШЗ 01 к. 004	Подкладка Лист 51 ГОСТ 19903-74* 0,8 кп-8 ГОСТ 14918-69 дхв=375х14х15х14	2	0,45 кг
54 5	ШЗ 01 к. 005	Ребро Лист 85 ГОСТ 2590-74* Круж Ст3 ГОСТ 535-79 L = 900 х 14	1	0,15 кг
54 6	ШЗ 01 к. 006	перегородка Сетка 25-20-0 ГОСТ 5336-67* дхв=900х14х575х14	1	1,3 кг
ШЗ 01 к. 000				лист 4
Клетка				лист 1 лист 2 лист 3 лист 4 лист 5 лист 6 лист 7 лист 8 лист 9 лист 10 лист 11 лист 12 лист 13 лист 14 лист 15 лист 16 лист 17 лист 18 лист 19 лист 20 лист 21 лист 22 лист 23 лист 24 лист 25 лист 26 лист 27 лист 28 лист 29 лист 30 лист 31 лист 32 лист 33 лист 34 лист 35 лист 36 лист 37 лист 38 лист 39 лист 40 лист 41 лист 42 лист 43 лист 44 лист 45 лист 46 лист 47 лист 48 лист 49 лист 50 лист 51 лист 52 лист 53 лист 54 лист 55 лист 56 лист 57 лист 58 лист 59 лист 60 лист 61 лист 62 лист 63 лист 64 лист 65 лист 66 лист 67 лист 68 лист 69 лист 70 лист 71 лист 72 лист 73 лист 74 лист 75 лист 76 лист 77 лист 78 лист 79 лист 80 лист 81 лист 82 лист 83 лист 84 лист 85 лист 86 лист 87 лист 88 лист 89 лист 90 лист 91 лист 92 лист 93 лист 94 лист 95 лист 96 лист 97 лист 98 лист 99 лист 100

Листов 5
Типовой проект 806-2-5

Имя, № табл., Подп. и дата
Взам. лист № докум. Подп. Дата
Копирован ш/лс - формат 1/1

Формат Зона Лист	Обозначение	Наименование	кол.	Приме- чание
54 7	ШЗ 01 к. 007	Крышка Сетка 25-20-0 ГОСТ 5336-67* дхв=900х14х875х14	1	2,2 кг
54 8	ШЗ 01 м. 002	Крючок	1	
54 9	ШЗ 01 м. 003	Стенка Сетка 25-20-0 ГОСТ 5336-67* дхв=900х14х500х14	2	1,35 кг
54 10	ШЗ 01 м. 004	Дверка Сетка 25-20-0 ГОСТ 5336-67* дхв=550х14х370х14	1	0,7 кг
54 11	ШЗ 01 м. 005	Пружина Проволока 4-И ГОСТ 3282-74 L = 1600 х 14	1	0,4 кг
54 12	ШЗ 01 м. 006	Стенка Сетка 25-20-0 ГОСТ 5336-67* дхв=2700х14х1500х14	1	10 кг
54 13	ШЗ 01 м. 010	Ребро контура Лист 85 ГОСТ 2590-74* Круж Ст3 ГОСТ 535-79 L = 5720 х 14	1	0,9 кг
54 14	ШЗ 01 м. 011	Ребро клетки Лист 85 ГОСТ 2590-74* Круж Ст3 ГОСТ 535-79 L = 600 х 14	1	0,1 кг
ШЗ 01 к. 000				лист 2

Листов 5
Типовой проект 806-2-5

Имя, № табл., Подп. и дата
Взам. лист № докум. Подп. Дата
Копирован ш/лс - формат 1/1

Формат Зона Лист	Обозначение	Наименование	кол.	Приме- чание
54 15	ШЗ 01 м. 012	Ребро дверки Лист 85 ГОСТ 2590-74* Круж Ст3 ГОСТ 535-79 L = 2120 х 14	1	0,4 кг
54 16	ШЗ 01 м. 013	Ось полки Проволока 3-И ГОСТ 3282-74* L = 100 х 14	2	0,006 кг
54 17	ШЗ 01 м. 014	Скоба Лист 51 ГОСТ 19903-74* 0,8 кп-8 ГОСТ 14918-69 дхв=40х14х10х14	100	0,003 кг
54 18	ШЗ 01 м. 017	Скоба Лист 51 ГОСТ 19903-74* 0,8 кп-8 ГОСТ 14918-69 дхв=20х14х20х14	10	0,005 кг
54 19	ШЗ 01 м. 018	Скоба Лист 51 ГОСТ 19903-74* 0,8 кп-8 ГОСТ 14918-69 дхв=20х14х22х14	4	0,004 кг
Стандартные изделия				
21		Винт М4 х 14 ГОСТ 7773-72	8	
ШЗ 01 к. 000				лист 5

Туповой проект 806-2-5

Льбовый 5

Формат	Возра	Лист	Обозначение	Наименование	кол.	Примечание
		22		Шайба М4,5 ГОСТ 5915-70*	8	
		23		Шайба 4.01 ГОСТ 4371-78	8	
				<u>прочие изделия</u>		
		25		Полка 2-х секционная	2	опкв НИИПЭК
ШЗ 01.к 000						лист 4
Копировал ЛРК						формат 11

Туповой проект 806-2-5

Льбовый 5

Формат	Возра	Лист	Обозначение	Наименование	кол.	Примечание
				<u>Документация</u>		
		22		ШЗ 01.л. 000 СБ		Оборонный чертеж
				<u>Детали</u>		
	1	12	ШЗ 01.л. 001	стенка	1	
	2	11	ШЗ 01.л. 002	стенка	1	
	3	64	ШЗ 01.л. 003	стенка	1	6,9к2
				сетка 25-2,0-0 ГОСТ 5336-67*		
	4	64	ШЗ 01.л. 004	скоба	16	0,0025к2
				51ГОСТ 19903-74 лист 0,8кп-ВГОСТ 14918-69 дхв=30х14 х 10х14		
	5	11	ШЗ 01.л. 002	крючок	2	
	6	64	ШЗ 01.л. 003	стенка	2	1,25к2
				сетка 25-2,0-0 ГОСТ 5336-67*		
				дхв=300х14х 600х14		
ШЗ 01.л. 000						
Клетка						лист 3
Копировал ЛРК						формат 11

Туповой проект 806-2-5

Льбовый 5

Формат	Возра	Лист	Обозначение	Наименование	кол.	Примечание
		64	ШЗ 01.л. 004	дверка сетка 25-2,0-0 ГОСТ 5336-67*	2	0,7к2
				дхв=350х14х 500х14		
		64	ШЗ 01.л. 005	прижим проволока 4-2 ГОСТ 3282-74*	2	0,4к2
				Л=1500 х 14		
		64	ШЗ 01.л. 010	ребро контура 85ГОСТ 2590-71*	2	0,8
				Круж ст.3ГОСТ 535-79 Л=4900 х 14		
		64	ШЗ 01.л. 011	ребро клетки 85ГОСТ 2590-71*	2	0,1к2
				Круж ст.3ГОСТ 535-79 Л=800 х 14		
		64	ШЗ 01.л. 012	ребро дверки 85ГОСТ 2590-71*	2	0,4к2
				Круж ст.3ГОСТ 535-79 Л=2120 х 14		
		64	ШЗ 01.л. 013	ось полки проволока 3-1 ГОСТ 3282-74*	2	0,006к2
				Л=100 х 14		
ШЗ 01.л. 000						лист 2
Копировал ЛРК						

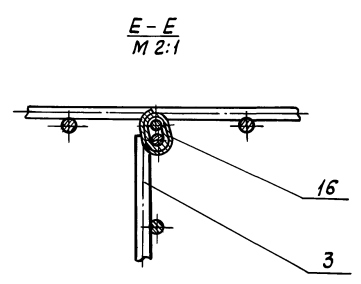
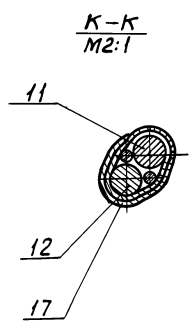
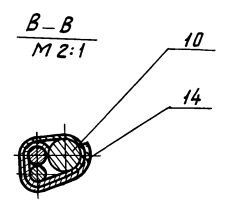
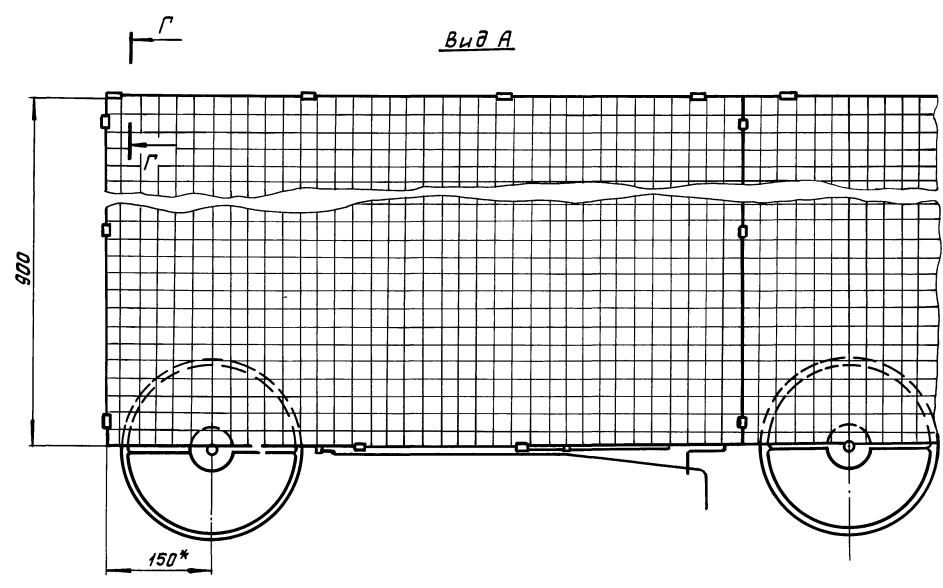
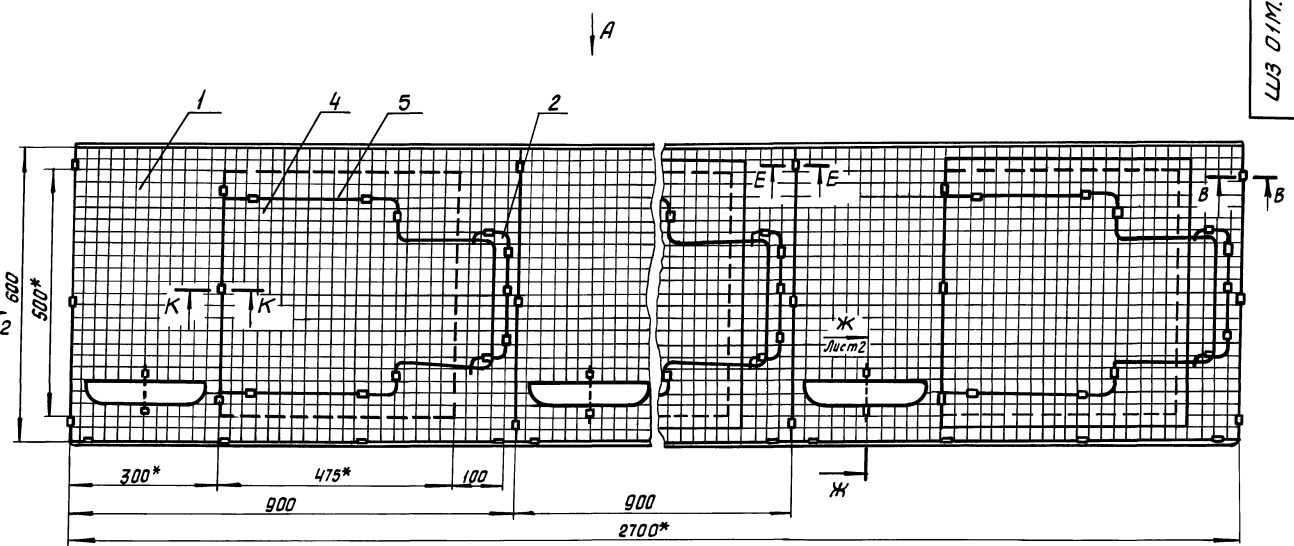
Туповой проект 806-2-5

Льбовый 5

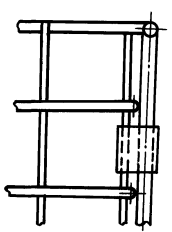
Формат	Возра	Лист	Обозначение	Наименование	кол.	Примечание
		64	ШЗ 01.л. 014	скоба	10	0,003к2
				51ГОСТ 19903-74 лист 0,8кп-ВГОСТ 14918-69 дхв=40х14 х 10х14		
		64	ШЗ 01.л. 017	скоба	6	0,005к2
				51ГОСТ 19903-74* лист 0,8кп-ВГОСТ 14918-69 дхв=60х14 х 20х14		
		64	ШЗ 01.л. 018	скоба	4	0,004к2
				51ГОСТ 19903-74* лист 0,8кп-ВГОСТ 14918-69 дхв=30х14 х 22х14		
				<u>прочие изделия</u>		
		17		Полка 2-х секционная	2	опкв НИИПЭК
ШЗ 01.л. 000						лист 3
Копировал ЛРК						формат 11

Туповоу проект 806-2-5

Лист № 1 из 1. Подпись и дата. Изменения. № 1, 2, 3, 4, 5, 6, 7, 8, 9, 10, 11, 12, 13, 14, 15, 16, 17, 18, 19, 20, 21, 22, 23, 24, 25, 26, 27, 28, 29, 30, 31, 32, 33, 34, 35, 36, 37, 38, 39, 40, 41, 42, 43, 44, 45, 46, 47, 48, 49, 50, 51, 52, 53, 54, 55, 56, 57, 58, 59, 60, 61, 62, 63, 64, 65, 66, 67, 68, 69, 70, 71, 72, 73, 74, 75, 76, 77, 78, 79, 80, 81, 82, 83, 84, 85, 86, 87, 88, 89, 90, 91, 92, 93, 94, 95, 96, 97, 98, 99, 100.



Г-Г
М 1:1

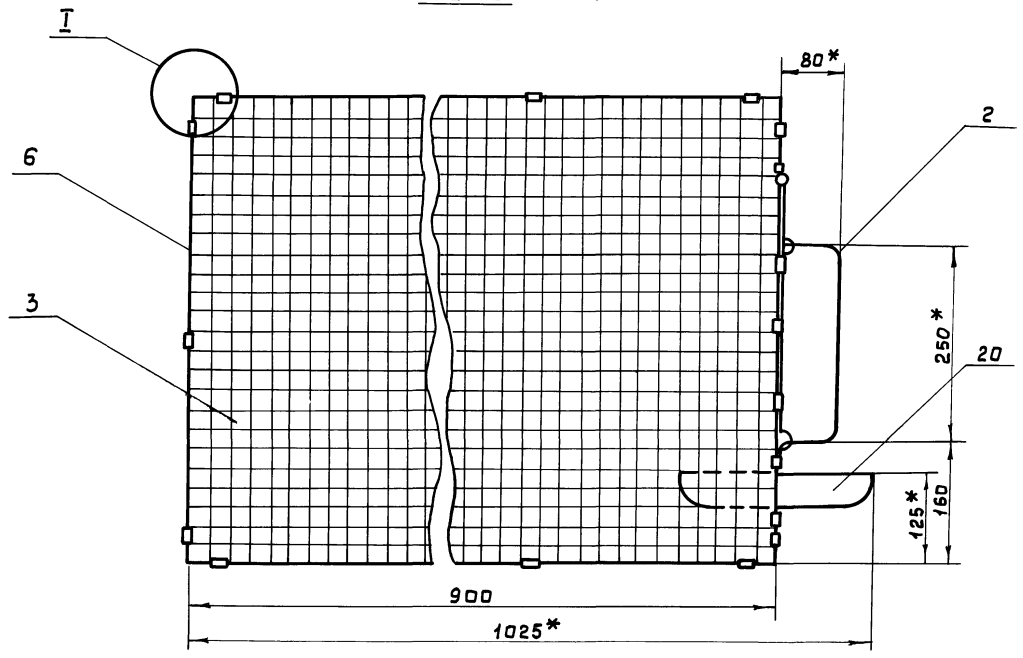


- 1.* Размеры для справок.
- 2. Крепление крючков поз.2 произвести после установки дверей поз.4.
- 3. Предельные отклонения размеров $\pm \frac{\Delta T 14}{2}$

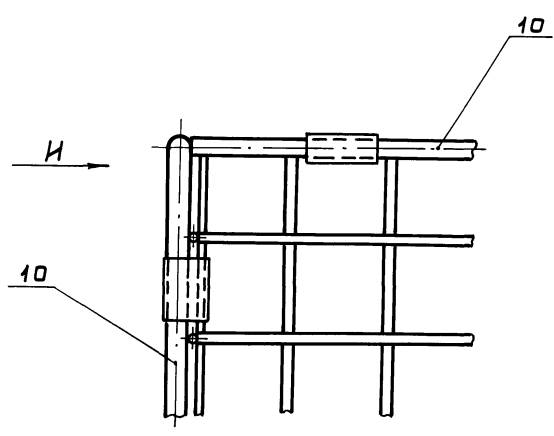
		ШЗ 01М.000 СБ			
Исп. Инст. № док.м.	Подпись	Выгул Сборочный чертеж			
Разраб. Ичетков	Ичетков				
Проб. Николаев	Ичетков				
Инж. Борежкова	Ичетков				
Инж. оп. Виноградова	Ичетков				
Инж. оп. Матросова	Ичетков	Лист	Масса	Масшт.	
Утв. Глезин	Ичетков	4	33,4	1:10	
		Лист 1	Листов 2		
		МСХ СССР ЦПАТсельхозпром г. Иваново			

Тиловой проект 809-2-5 Альбом 5

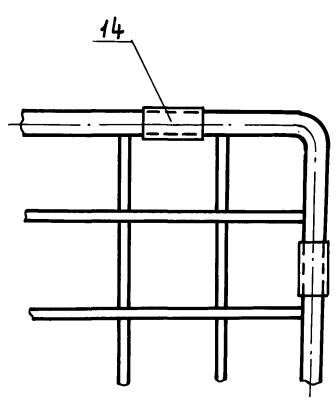
Вид Б лист 1



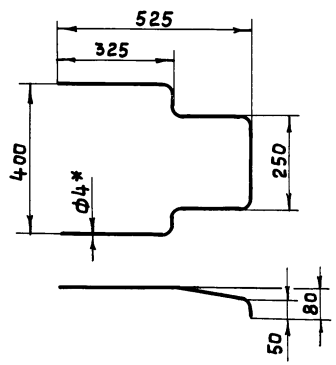
I
M1:1



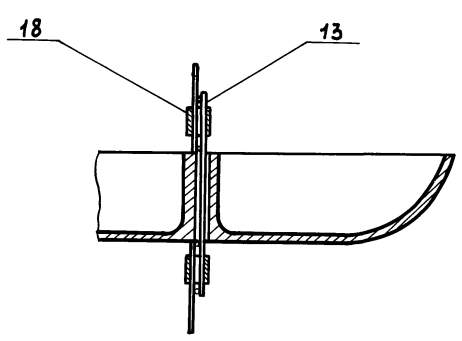
Вид H
M1:1



Поз. 5 Прижим
Развертка



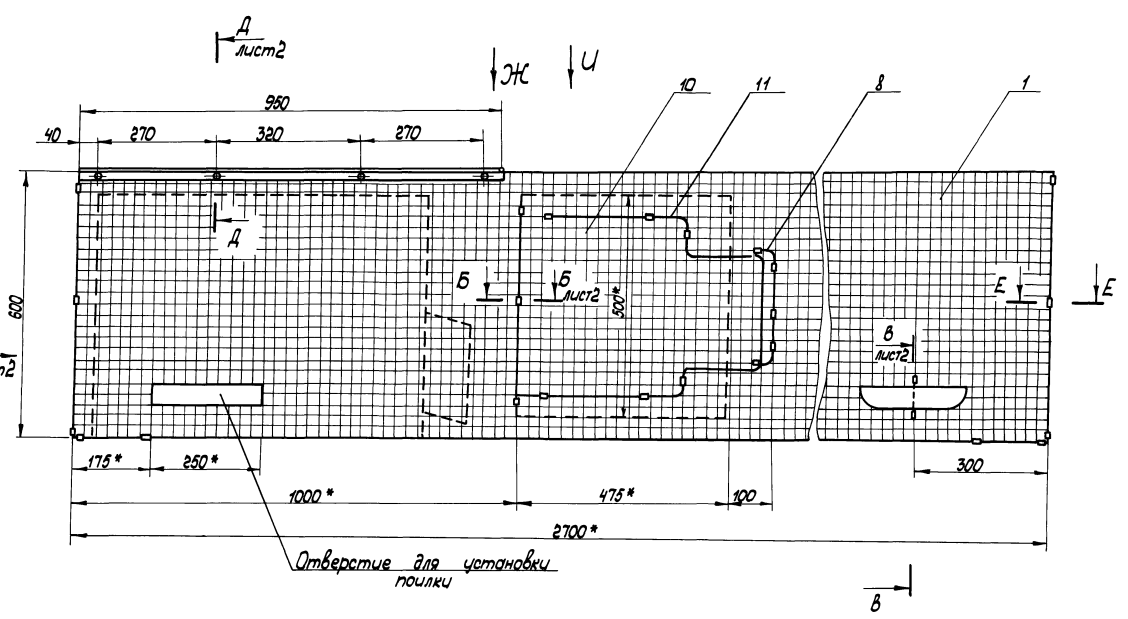
ЖС-ЖС лист 1
M1:2



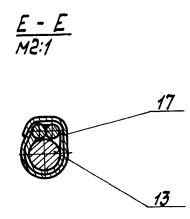
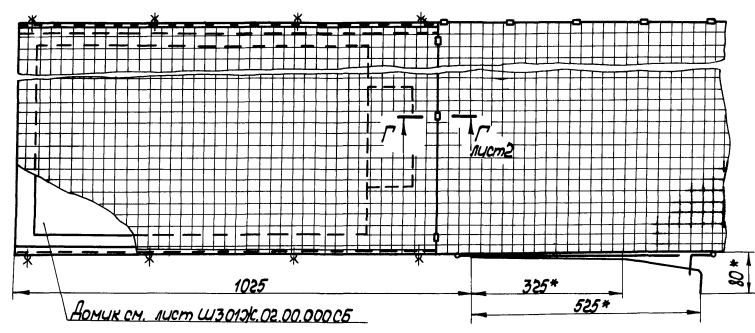
Шаб. № подл. Подпись и дата. Взам. инв. №. Инв. № докум. Подпись и дата.

				ШЗ 01М.000 СБ		
Изм.	Лист	№ докум.	Подпись	Дата	Лит.	Масштаб
					Ц	1:5
Выгул Сборочный чертеж						Лист 2 Листов
						МСХ СССР ЦИТЭПсельхозпром г. Иваново
Разработчик	Кочетков	В.В.	21.02.82			
Проверщик	Николаев	В.И.	21.02.82			
Тех. контрол.	Бережкова	С.И.	21.02.82			
Науч. метод.	Виноградов	В.В.	21.02.82			
Исполн.	Матросова	Л.В.	23.01.82			
Чтв.	Глежин	Р.А.				
Копировал Крайнова 17653-05 27						Формат 22

Алевком-5
Тиловой проект 806-2-5

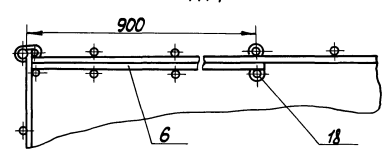


Вид У



- 1.* Размеры для справок.
- 2. Крепление крючка поз.8 произвести после установки дверки поз.10
- 3. Предельные отклонения размеров $\pm \frac{0,1}{2}$

Вид Ж
М1:1

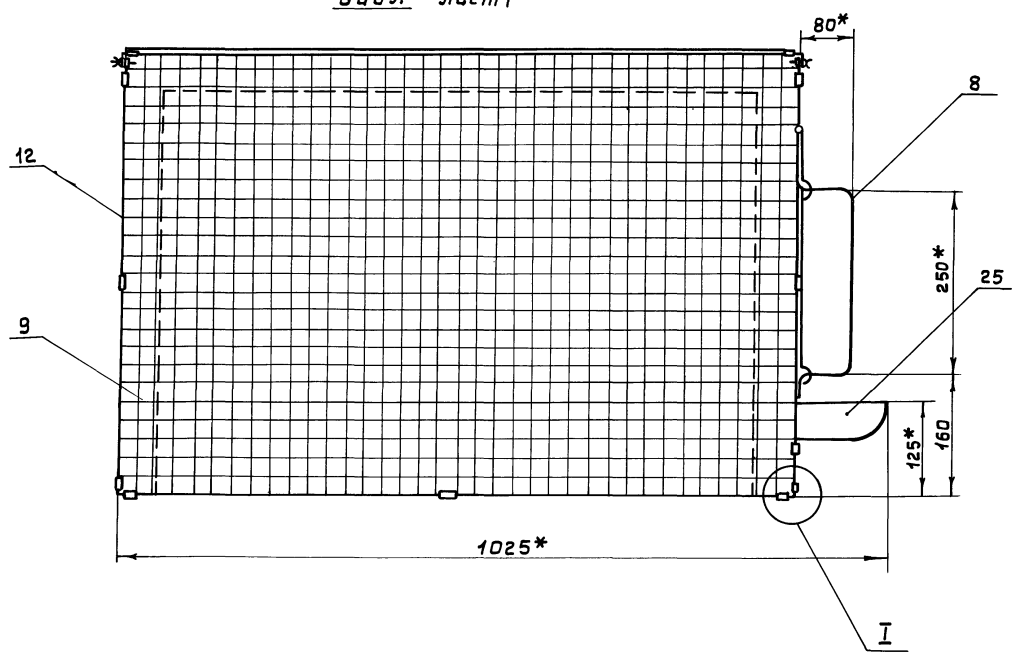


ШЗ 01К.000С6
Лист 1
Исполнитель: Шибанов
Проверил: Шибанов
Дата: 1965-05-28

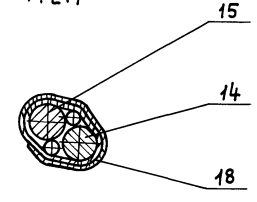
ШЗ 01К.000С6				Лист	Масса	Масштаб
Клетка				У	3/1	1:10
Сборочный чертеж				Лист	Листов 2	
Исполнитель: Шибанов				МСХ СССР		
Проверил: Шибанов				Центральный проект		
Дата: 1965-05-28				Исполнитель: Шибанов		
Копирован Шибанов				Формат: 22		

Типовой проект 806-2-5 Альбом 5

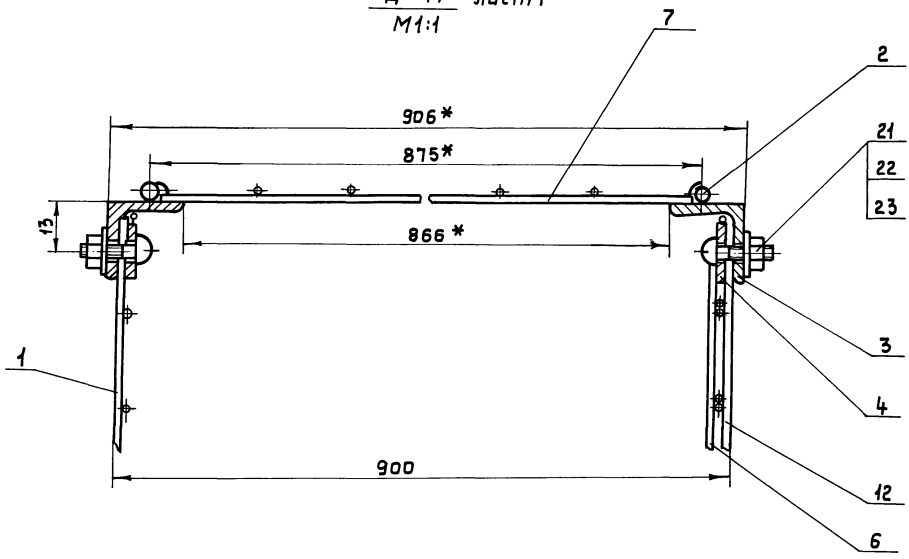
Вид А Лист 1



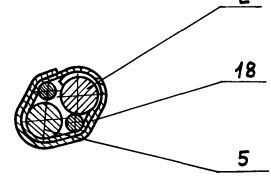
Б-Б Лист 1
М 2:1



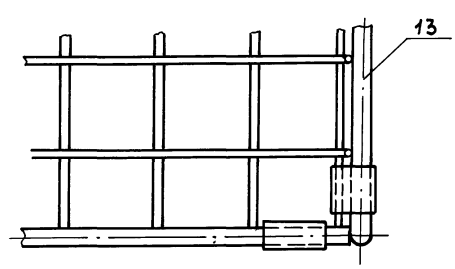
Д-Д Лист 1
М 1:1



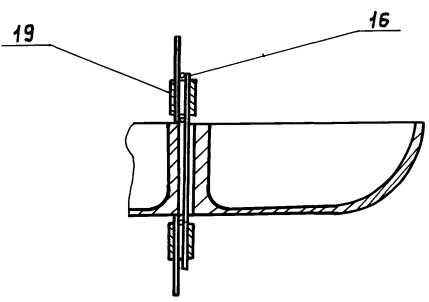
Г-Г Лист 1
М 2:1



I
М 1:1



В-В Лист 1
М 1:2



Ш.Н. № 10000. Подпись и дата

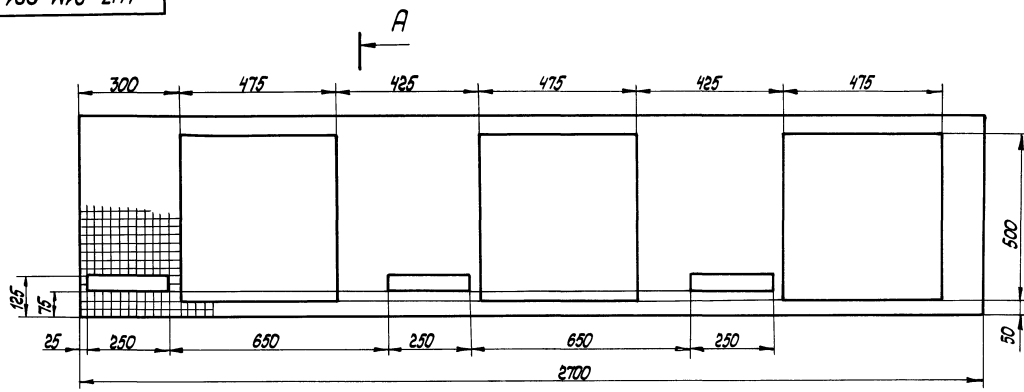
В.А.М. инв. № 10000. Подпись и дата

ШЗ 01К.000 СБ			Лит.	Масса	Масшт.
Клетка			И		1:5
Сборочный чертеж			Лист 2	Листов	
М.С.Х. С.С.С.Р.			Ц.И.Т. 9 П.С.Е.Л.Ь.Х.О.В.П.Р.О.М.		
г. И.В.А.Н.О.В.О.					
Формат 22					

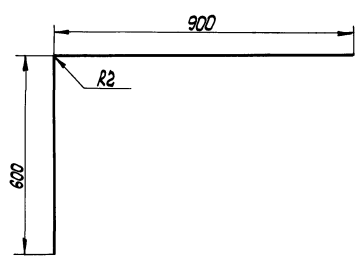
100'x110' ЭМ

Rz 320

Альбом 5
Туповой проект 806-2-5



A - A



Предельные отклонения размеров $\pm \frac{7114}{2}$

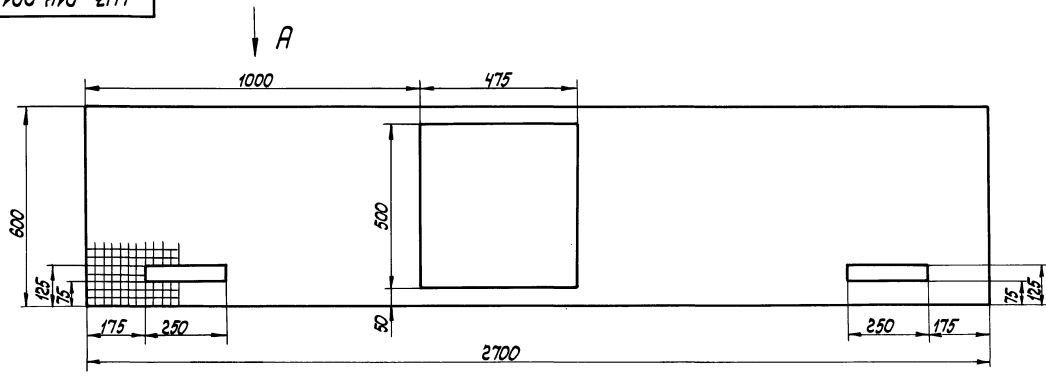
ШЗ 01М.001			
Изм.	Масса	Масштаб	
И	8,1	1:10	
Стенка		Лист Листов 1	
Сетка 25-20-0		МСХ СССР	
ГОСТ 5336-67*		ЦИТЭПсельхозпром	
Копировал Лукичева		г. Иваново	
		Формат 12	

ШЗ, альбом, Лист и дата
Взам. инв. № 4
Лист № 3
Лист и дата

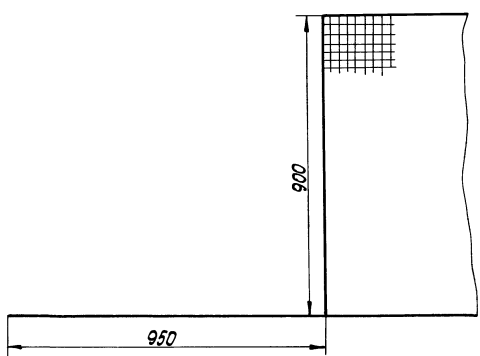
100'x110' ЭМ

Rz 320

Альбом 5
Туповой проект 806-2-5



Вид А



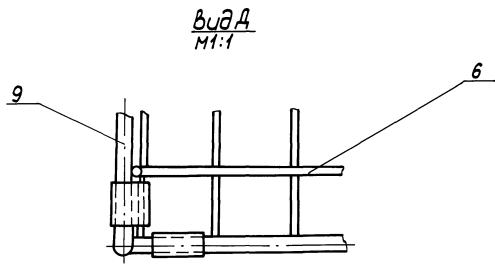
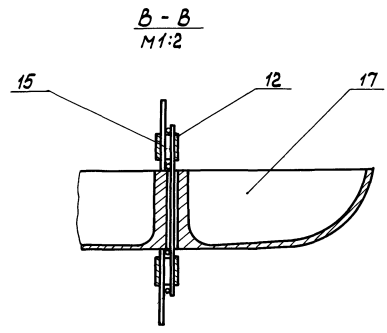
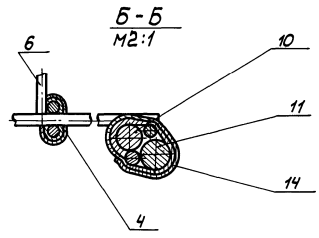
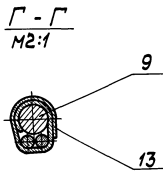
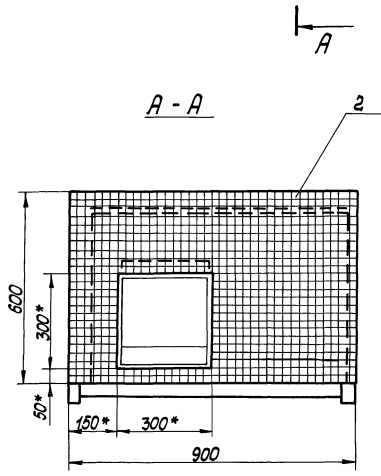
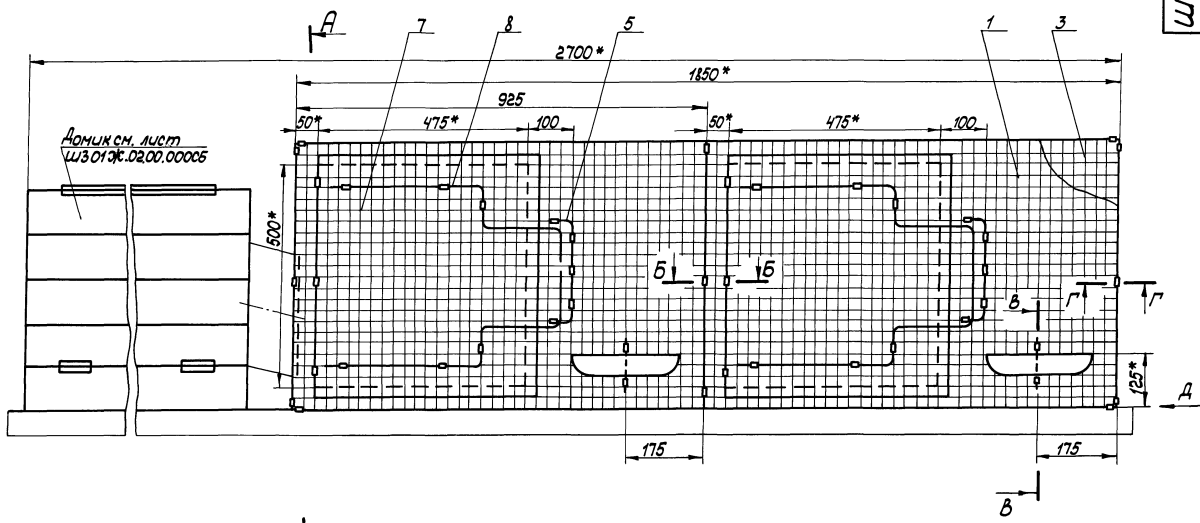
1. Длина развертки L=1500мм
2. Предельные отклонения размеров $\pm \frac{7114}{2}$

ШЗ 01К.001			
Изм.	Масса	Масштаб	
И	7,4	1:10	
Стенка		Лист Листов 1	
Сетка 25-20-0		МСХ СССР	
ГОСТ 5336-67*		ЦИТЭПсельхозпром	
Копировал Лукичева		г. Иваново	
		Формат 12	

ШЗ, альбом, Лист и дата
Взам. инв. № 4
Лист № 3
Лист и дата

Альбом 5

Типовой проект 806-2-5



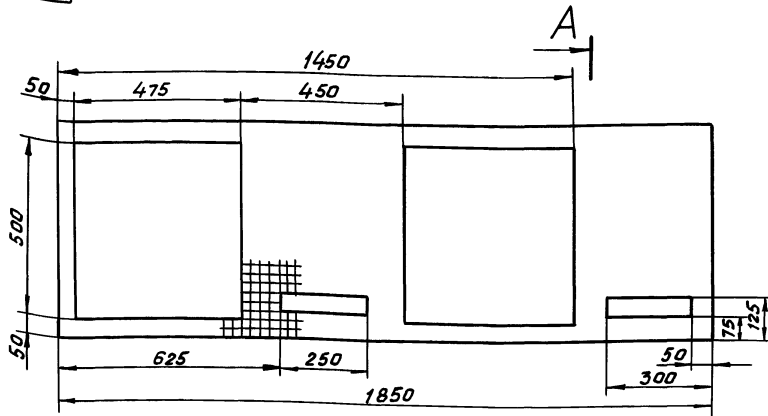
- 1. * Размеры для справок.
- 2. Крепление крючков поз.5 произвести после установки дверок поз.7.
- 3. Неуказанные отклонения размеров $\pm \frac{0.1}{2}$

Ш.А.В. * Проектирование и разработка. * Ш.А.В. * Проектирование и разработка. * Ш.А.В. * Проектирование и разработка. * Ш.А.В. * Проектирование и разработка.

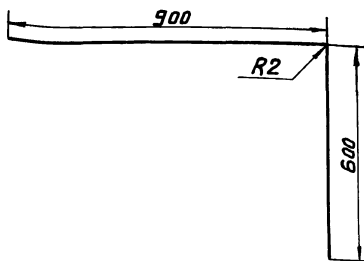
ШЗ 01Л.0000С5			
Клетка		Лист	Масштаб
Сборочный чертеж		И	22,3 1:10
		Лист	Листов 1
		МХ СССР	
		ЦИТЭП сельхозпром	
		г. Иваново	
Копирован Лукичева 17653-05 3/		Формат 22	

ШЗ 010.001

Rz320



A - A

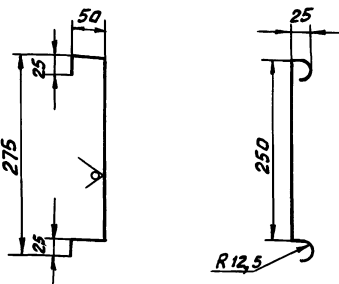


Предельные отклонения размеров $\pm \frac{IT14}{2}$

ШЗ 010.001				Лит	Масса	Масшт.
Изм/Лист	№ докум.	Подп.	Дата	И	5,6	1:10
Разр. Кочетков	806-2-5	В.И.И.	21.11.75			
Пров. Николаев		В.И.И.	21.11.75			
И.контр. Березков		В.И.И.	21.11.75			
Нахота Виноградов		В.И.И.	21.11.75			
И.контр. Матросов		В.И.И.	21.11.75			
Чтв. Глазун		В.И.И.	21.11.75			
Стенка				Лист	Листов	
Сетка 25-20-0				МСХ СССР		
ГОСТ 5336-67*				ЦУТЭП сельхозпром		
копировал Курочкина				г. Иваново		
				формат 12		

ШЗ 010.002

Rz320

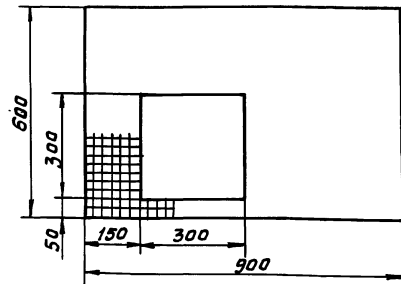


Предельные отклонения размеров $\pm \frac{IT14}{2}$

ШЗ 010.002				Лит.	Масса	Масшт.
Изм/Лист	№ докум.	Подп.	Дата	И	0,2	1:5
Разр. Кочетков	806-2-5	В.И.И.	21.11.75			
Пров. Николаев		В.И.И.	21.11.75			
И.контр. Березков		В.И.И.	21.11.75			
Нахота Виноградов		В.И.И.	21.11.75			
И.контр. Матросов		В.И.И.	21.11.75			
Чтв. Глазун		В.И.И.	21.11.75			
Крючок				Лист	Листов	
Проволока 4-ГОСТ 3282-74*				МСХ СССР		
				ЦУТЭП сельхозпром		
копировал Курочкина				г. Иваново		
				формат 11		

ШЗ 010.002

Rz320



Предельные отклонения размеров $\pm \frac{IT14}{2}$

ШЗ 010.002				Лит	Масса	Масшт.
Изм/Лист	№ докум.	Подп.	Дата	И	1,15	1:10
Разр. Кочетков	806-2-5	В.И.И.	21.11.75			
Пров. Николаев		В.И.И.	21.11.75			
И.контр. Березков		В.И.И.	21.11.75			
Нахота Виноградов		В.И.И.	21.11.75			
И.контр. Матросов		В.И.И.	21.11.75			
Чтв. Глазун		В.И.И.	21.11.75			
Стенка				Лист	Листов	
Сетка 25-20-0				МСХ СССР		
ГОСТ 5336-67*				ЦУТЭП сельхозпром		
копировал Курочкина				г. Иваново		
				формат 11		