

ТИПОВОЙ ПРОЕКТ

184 - 16 - 81.87

ОДНОЭТАЖНЫЙ ОДНОКВАРТИРНЫЙ
3 - КОМНАТНЫЙ ЖИЛОЙ ДОМ

АЛЬБОМ 1

АРХИТЕКТУРНО-СТРОИТЕЛЬНЫЕ ЧЕРТЕЖИ. ОТОПЛЕНИЕ И ВЕНТИЛЯЦИЯ,
ВОДОПРОВОД И КАНАЛИЗАЦИЯ, ЭЛЕКТРООБОРУДОВАНИЕ, СВЯЗЬ И
СИГНАЛИЗАЦИЯ

22738-01

ЦЕНА
ОТПУСКНОЙ ЦЕНА
НА МОМЕНТ РЕАЛИЗАЦИИ,
УКАЗАНА В СЧЕТ-НАКЛАДНОЙ

ТИПОВОЙ ПРОЕКТ

184 - 16 - 81.87

ОДНОЭТАЖНЫЙ ОДНОКВАРТИРНЫЙ
3 - КОМНАТНЫЙ ЖИЛОЙ ДОМ

АЛЬБОМ 1

СОСТАВ ПРОЕКТА

Альбом I - Архитектурно-строительные чертежи. Отопление и вентиляция, водопровод и канализация, электрооборудование, связь и сигнализация.

Альбом II - Сметы.

Альбом III - Ведомости потребности в материалах.

Альбом IV - Спецификация оборудования.

Прилагаемые документы: Серия 16, часть 1, раздел 1-01 - Изделия заводского изготовления

Разработан:
ЦНИИЭП граждансельстрой
И.О. гл. инженера института
Гл. архитектор проекта



М. Х. АТАБАЕВ
В. Б. ПЕТРОВ

Проект утвержден Госгражданстроем
приказ № 183 от 2 июня 1984 г.

Альбом I
ИТДОВОЙ ПРОЕКТ 184-16-81-87

Лист	Наименование	Страница
	Титульный лист	
1	Содержание альбома / начало /	2
2	Содержание альбома / окончание /	3
	Архитектурно - строительная часть.	
1	Общие данные / начало /	4
2	Общие данные / продолжение /	5
3	Общие данные / окончание /	6
4	Фасады 1-2, А-Г, 2-1, Г-А.	7
5	Фасады 1-2, А-Г, 2-1, Г-А. / вариант /	8
6	Кладочный план.	9
7	Отделочный план.	10
8	Спецификация столярных изделий	11
9	Ведомость отделки помещений	12
10	План полов. Эспликация полов.	13
11	Узлы плана 1÷5. Вариант наружных стен при $t_{н.в} = -40^{\circ}\text{C}$, $t_{н.в} = -20^{\circ}\text{C}$.	14
12	Узлы плана 6÷9, детали крепления перегородок из гипсовых плит.	15
13	Разрезы 1-1, 2-2.	16
14	Узлы разрезов 1÷8	17
15	План перемычек	18
16	Ведомость перемычек, спецификация перемычек.	19
17	План фундаментов.	20
18	Сечения фундаментов.	21
19	План цокольного перекрытия.	22
20	Цокольное перекрытие. Сечения 1-1 ÷ 7-7	23
21	План чердачного перекрытия.	24
22	Сечения чердачного перекрытия.	25

Лист	Наименование	Страница
23	Крыша / $R_{н}^{сн} = 100 \text{ кгс/м}^2$ / План стропил. Разрезы 1-1÷3-3	26
24	Крыша / $R_{н}^{сн} = 100 \text{ кгс/м}^2$ / Спецификация. План кровли.	27
25	Крыша. Узлы 1÷4	28
26	Крыша. Узлы 5÷10	29
27	Крыша. Узлы 11÷14	30
28	Крыша. / вариант $R_{н}^{сн} = 150 \text{ кгс/м}^2$ / План стропил. Разрезы 1-1÷3-3	31
29	Крыша / вариант $R_{н}^{сн} = 150 \text{ кгс/м}^2$ / Спецификация. План кровли.	32
30	Крыша / вариант $R_{н}^{сн} = 70 \text{ кгс/м}^2$ / План стропил. Сечение 3-3.	33
31	Крыша / вариант $R_{н}^{сн} = 70 \text{ кгс/м}^2$ / Спецификация. План кровли.	34
32	Дымоventиляционный стояк.	35
33	Вентиляционная шахта. ВШ-1.	36
34	План при варианте перегородок из ГКЛ.	37
35	Чердачное перекрытие без щитов наката / вариант /.	38
36	Фасады 1-2, А-Г, 2-1, Г-А / вариант /.	39
37	Кладочный план / вариант /.	40
38	Отделочный план / вариант /.	41
39	Разрезы 1-1; 2-2 / вариант /.	42
40	Крыша / вариант с коньком по оси В / $R_{сн}^{н} = 100 \text{ кгс/м}^2$ / План стропил. Сечение 1-1	43
41	Крыша / вариант с коньком по оси В / $R_{сн}^{н} = 100 \text{ кгс/м}^2$ / Спецификация. План кровли.	44

Инв. и подл. Подпись и дата (владельцев)

Привязан:

Нормок.	Овьякмыян	<i>[Signature]</i>
Зам. н. м.	Овьякмыян	<i>[Signature]</i>
ГАП	Петросов	<i>[Signature]</i>
ГП	Сидорина	<i>[Signature]</i>
Б.б. н. х.	Барыкина	<i>[Signature]</i>
исполн.	Шелелева	<i>[Signature]</i>
провер.	Сидорина	<i>[Signature]</i>

184-16-81.87 АС

Одноэтажный одноквартирный 3-комнатный жилой дом.	Стация	Лист	Листов
	Р	1	2
Содержание альбома / начало /	ЦНИИЭП Граждансельстрой		

Альбом I

ЖИЛОВОЙ ПРОЕКТ 184-16-81.87

ИНВ. № ПОД. ПОДПИСЬ И ДАТА. ВЗАМЕН ИНВ. №

ЛИСТ	НАИМЕНОВАНИЕ	СТРАНИЦА
42	КРЫША /ВАРИАНТ С КОНЬКОМ ПО ОСИ В/ $R_{сн}^н = 70 \text{ кгс/м}^2$	
	ПЛАН СТРОПИЛ. СЕЧЕНИЯ.	45
43	КРЫША /ВАРИАНТ С КОНЬКОМ ПО ОСИ В/ $R_{сн}^н = 70 \text{ кгс/м}^2$	
	СПЕЦИФИКАЦИЯ. ПЛАН КРОВЛИ.	46
44	КРЫША /ВАРИАНТ/. УЗЛЫ 1÷4	47
45	КРЫША /ВАРИАНТ/. УЗЛЫ 5÷8	48
46÷56	ОТГРУЗОЧНАЯ СПЕЦИФИКАЦИЯ.	49÷59
	ОТОПЛЕНИЕ И ВЕНТИЛЯЦИЯ.	
1	ОБЩИЕ ДАННЫЕ /НАЧАЛО/.	60
2	ОБЩИЕ ДАННЫЕ /ОКОНЧАНИЕ/.	61
3.	ПЛАН	62
4	ПЛАН /ВАРИАНТ ЦЕНТРАЛИЗОВАННОГО ТЕПЛОСНАБЖЕНИЯ/.	63
5.	СХЕМА СИСТЕМЫ ОТОПЛЕНИЯ.	64
6.	СХЕМА СИСТЕМЫ ОТОПЛЕНИЯ. /ВАРИАНТ ЦЕНТРАЛИЗОВАННОГО ТЕПЛОСНАБЖЕНИЯ/.	65
	ОВН. СОДЕРЖАНИЕ	66
	ВОЗДУХОВОД ИЗ АСБЕСТОЦЕМЕНТНЫХ ЛИСТОВ.	
	КОНСТРУКЦИЯ ТЕПЛОИЗОЛЯЦИОННАЯ	67

ЛИСТ	НАИМЕНОВАНИЕ	СТРАНИЦА
	ВОДОПРОВОД И КАНАЛИЗАЦИЯ.	
1	ОБЩИЕ ДАННЫЕ	68
2	ПЛАН 1 ЭТАЖА	69
3	ПЛАН 1 ЭТАЖА /ВАРИАНТ/.	70
4.	СХЕМЫ СИСТЕМ В ₁ , Т ₃ , К ₁ .	71
	ГАЗОСНАБЖЕНИЕ.	
1	ОБЩИЕ ДАННЫЕ. ПЛАН. СХЕМА.	72
	ЭЛЕКТРООСВЕЩЕНИЕ	
1.	ОБЩИЕ ДАННЫЕ	73
2.	ПЛАН РАСПОЛОЖЕНИЯ ОСВЕТИТЕЛЬНОЙ СЕТИ.	74
	УСТРОЙСТВО СВЯЗИ.	
1	ОБЩИЕ ДАННЫЕ	75
2	СХЕМА РАСПОЛОЖЕНИЯ УСТРОЙСТВ СВЯЗИ.	
	ПЛАН КРОВЛИ.	76
3	ПЛАН ЭТАЖА.	77

ПРИВЯЗАН

ИНВ. №					
НОРМОК.	ОБАКИМЬЯН				
ЭЛ. И. И.	ОВАКИМЬЯН				
САП	ПЕТРОВСОВ				
ГИП	СИДОРЯНА				
ВЕД. ИНЖ.	БАРЫКИНА				
ИСПОЛН.	ШЕПЕЛЕВА				
ПРОВЕРИЛ	СИДОРЯНА				

184-16-81.87

Одноэтажный одноквартирный 3-комнатный ЖИЛОЙ ДОМ.			СТАДИЯ Р	ЛИСТ 2	ЛИСТОВ
СОДЕРЖАНИЕ АЛЬБОМА / ОКОНЧАНИЕ/			ЦНИИЭП ГРАЖДАНСКО-СТРОИТЕЛЬНЫЙ		

22738-01 4

ВЕДОМОСТЬ РАБОЧИХ ЧЕРТЕЖЕЙ ОСНОВНОГО КОМПЛЕКТА АС-

Лист	НАИМЕНОВАНИЕ	ПРИМЕЧАНИЕ
1	ОБЩИЕ ДАННЫЕ /НАЧАЛО/	
2	ОБЩИЕ ДАННЫЕ /ПРОДОЛЖЕНИЕ/	
3	ОБЩИЕ ДАННЫЕ /ОКОНЧАНИЕ/	
4	ФАСАДЫ "1-2"; "А-Г"; "2-1"; "Г-А"	
5	ФАСАДЫ 1-2 ; А-Г ; 2-1 ; Г-А /ВАРИАНТ/	
6	Кладочный план	
7	Отделочный план	
8	Спецификация столярных изделий	
9	Ведомость отделки помещений	
10	План полов. Экопликация полов.	
11	Узлы плана 1 ÷ 5. ВАРИАНТ НАРУЖИХ СТЕН при $t_{н.в.} = -40^{\circ}\text{C}$ $t_{н.в.} = -20^{\circ}\text{C}$	
12	Узлы плана 6 ÷ 9. ДЕТАЛИ КРЕПЛЕНИЯ перегородок из гипсовых плит	
13	Разрезы 1-1 ; 2-2	
14	Узлы разрезов 1 ÷ 8	
15	План перемычек	
16	Ведомость перемычек. Спецификация перемычек.	
17	План фундаментом	
18	Сечения фундаментов	
19	План цокольного перекрытия	
20	Цокольное перекрытие. Сечения 1-1 ÷ 7-7	
21	План чердачного перекрытия	

Лист	НАИМЕНОВАНИЕ	ПРИМЕЧАНИЕ
22	Сечения чердачного перек	
23	Крыша ($R_{сч}^H = 100 \text{ кг/м}^2$). План стропил. Разрезы 1-1 ÷ 3-3	
24	Крыша ($R_{сч}^H = 100 \text{ кг/м}^2$). Спецификация. План кровли.	
25	Крыша. Узлы 1 ÷ 4.	
26	Крыша. Узлы 5 ÷ 10.	
27	Крыша. Узлы 11 ÷ 14.	
28	Крыша. (Вариант $R_{сч}^H = 150 \text{ кгс/м}^2$). План стропил. Разрезы 1-1 ÷ 3-3.	
29	Крыша. (Вариант $R_{сч}^H = 150 \text{ кгс/м}^2$). Спецификация. План кровли.	
30	Крыша. (Вариант $R_{сч}^H = 70 \text{ кгс/м}^2$). План стропил. Сечение 3-3.	
31	Крыша. (Вариант $R_{сч}^H = 70 \text{ кгс/м}^2$). Спецификация. План кровли.	
32	Дымовентиляционный стояк.	
33	Вентиляционная шахта ВШ-1	
34	План при варианте перегородок из ГКЛ	
35	Чердачное перекрытие без щитов наката (вариант)	
36	Фасады 1-2 ; АГ ; 2-1 ; Г-А (вариант)	

Инв. № подл. Подпись и дата. Взам. инв. №

Типовой проект выполнен в соответствии с действующими нормами и правилами
Гл. арх. проекта *В.Б. Петросов* В.Б. ПЕТРОСОВ

Инв. №		184-16-81.87		АС	
Нормок.	ОБАКИМЬЯН <i>О.А.</i>	Привязан			
Зам.нач.	ОБАКИМЬЯН <i>О.А.</i>				
ГАП	ПЕТРОСОВ <i>В.Б.</i>				
ГИП	СИДОРКИНА <i>В.В.</i>				
Вед. инж.	БАРИКИНА <i>В.В.</i>	Одноэтажный многоквартирный 3-комнатный ЖИЛОЙ ДОМ		Стация	Лист
Исполн.	ШЕПЕЛЕВА <i>В.В.</i>			Р	1
Провер.	СИДОРКИНА <i>В.В.</i>	ОБЩИЕ ДАННЫЕ (начало)		Листов 56	
				ЦНИИЭП ГРАЖДАНСКОЙ СТРОИ	

ВЕДОМОСТЬ РАБОЧИХ ЧЕРТЕЖЕЙ ОСНОВНОГО КОМПЛЕКТА АС

Альбом I
Типовой проект 184-16-81.87

Лист	Наименование	Примечание
37	Кладочный план (вариант)	
38	Отделочный план (вариант)	
39	Разрезы 1-1; 2-2 (вариант)	
40	Крыша (вариант с коньком по оси В) $R_{сн}^H = 100 \text{ кгс/м}^2$ План стропил. Сечение 1-1	
41	Крыша (вариант с коньком по оси В) $R_{сн}^H = 100 \text{ кгс/м}^2$ Спецификация. План кровли.	
42	Крыша (вариант с коньком по оси В) $R_{сн}^H = 70 \text{ кгс/м}^2$ План стропил. Сечения.	
43	Крыша (вариант с коньком по оси В) $R_{сн}^H = 70 \text{ кгс/м}^2$ Спецификация. План кровли.	
44	Крыша (вариант) Узлы 1÷4	
45	Крыша (вариант) Узлы 5÷8	
46÷56	Отгрузочная спецификация.	

ВЕДОМОСТЬ ОСНОВНЫХ КОМПЛЕКТОВ РАБОЧИХ ЧЕРТЕЖЕЙ

Обозначение	Наименование	Примечание
АС	Архитектурно-строительная часть	
ОВ	Отопление и вентиляция	
ВК	Водопровод и канализация	
ГСВ	Газоснабжение	
ЭО	Электроосвещение	
СС	Связь и сигнализация	

Противопожарные мероприятия
Стропила и обрешетку подвергнуть обработке огнезащитным составом.

Привязан:

инв. №	
--------	--

Общие указания.

Типовой проект 184-16-81.87 одноэтажного одноквартирного 3-комнатного жилого дома является откорректированным проектом 184-16-81.84. Корректировка проведена по заданию, утвержденному Госгражданстроем 8.07.86г. с учетом опыта производства домов на предприятиях Минлесбумпрома СССР.

Область применения.

Проект предназначен для строительства в IВ климатическом подрайоне, II и III климатических районах с расчетными температурами наружного воздуха -20°C, -30°C/основное решение/и -40°C, с обычными геологическими условиями.

Нормативные данные.

Снеговая нагрузка - 100 кгс/м² (1.0 кПа)
Скоростной напор ветра - 48 кгс/м² (0.48 кПа)
Разработаны варианты крыши на снеговую нагрузку - 150 кгс/м² (1.5 кПа), 70 кгс/м² (0.7 кПа)
Характеристика здания.

Класс ответственности здания - III
Степень долговечности - II
Степень огнестойкости - IV
Ориентация - свободная.

Указания по производству работ.

Перед началом производства работ проект дома должен быть согласован с соответствующими организациями, привязан к местным условиям с учетом категории грунта, уровня грунтовых вод, горизонтальной и вертикальной планировки.

Указания по производству работ в зимнее время.

При производстве работ в зимних условиях руководствоваться указаниями соответствующих разделов глав СНиП III-8-76; СНиП III-17-78. Перед началом монтажа необходимо проверить комплектность и качество изделий и деталей заводского изготовления. Детали и изделия должны храниться в условиях не допускающих их увлажнения, деформации и загрязнения.

Указания по наружной отделке здания.

Отделка наружных стен - расшивка швов. Деревянные детали покрываются тонирующей олифой и лаком за 2 раза.

		184-16-81.87		АС			
Нормокон.	Овакимьян			Одноэтажный одноквартирный 3-комнатный жилой дом	Стадия	Лист	Листов
Зам. нач. м.	Овакимьян				Р	2	
ГАП	Петросов						
ГИП	Сидорина						
Вед. инж.	Барыкина						
Исполнил	Шепелева						
Проверил	Сидорина						
инв. №				Общие данные / продолжение /		ЦНИИЭП Граждансельстрой	

инв. № подл. | Подпись и дата | Взам. инв. №

ВЕДОМОСТЬ ОССЫЛОЧНЫХ И ПРИЛАГАЕМЫХ ДОКУМЕНТОВ

ОБОЗНАЧЕНИЕ	НАИМЕНОВАНИЕ	ПРИМЕЧАНИЕ
	<u>ОССЫЛОЧНЫЕ ДОКУМЕНТЫ</u>	
ГОСТ 26601-85	ОКНА И БАЛКОННЫЕ ДВЕРИ ДЕРЕВЯННЫЕ ДЛЯ МАЛОЭТАЖНЫХ ЖИЛЫХ ДОМОВ	
1436.5-19	ДВЕРИ ДЕРЕВЯННЫЕ НАРУЖНЫЕ ДЛЯ ЖИЛЫХ И ОБЩЕСТВЕННЫХ ЗДАНИЙ	
1.136-10	ДВЕРИ ДЕРЕВЯННЫЕ ВНУТРЕННИЕ ДЛЯ ЖИЛЫХ И ОБЩЕСТВЕННЫХ ЗДАНИЙ	
ГОСТ 17280-79	ДОСКИ ПОДОКОННЫЕ ДЕРЕВЯННЫЕ	
ГОСТ 6428-83	Плиты гипсовые для перегородок	
ГОСТ 5781-82*	Сталь горячекатанная для армирова- ния железобетонных конструкций	
ГОСТ 530-80	Кирпич и камни керамические	
ГОСТ 8242-75	ДЕТАЛИ ДЕРЕВЯННЫЕ ФРЕЗЕРОВАННЫЕ ДЛЯ СТРОИТЕЛЬСТВА	
2.144-1	Узлы полов жилых зданий	
ГОСТ 11047-72	ДЕТАЛИ И ИЗДЕЛИЯ ДЕРЕВЯННЫЕ ДЛЯ МАЛОЭТАЖНЫХ ЖИЛЫХ И ОБЩЕСТВЕН. ЗДАНИЙ	
ГОСТ 1005-86	Щиты перекрытий деревянные для малоэтажных домов	
ГОСТ 24454-80Е*	Пиломатериалы хвойных пород	
ГОСТ 4028-63*	Гвозди строительные	
ГОСТ 9573-82	Плиты теплоизоляционные из мине- ральной ваты на синтетическом связующем	
ГОСТ 6266-81*	Листы гипсокартонные	
ГОСТ 20430-84	Листы асбестоцементные волнистые среднего профиля 40/150 и детали к ним	

ОБОЗНАЧЕНИЕ	НАИМЕНОВАНИЕ	ПРИМЕЧАНИЕ
ГОСТ 8717.0-84*	Ступени железобетонные и бетонные	
ГОСТ 13579-75*	БЛОКИ БЕТОННЫЕ ДЛЯ СТЕН ПОДВАЛА	
ГОСТ 14918-80*	Сталь тонколистовая оцинкован- ная с непрерывных линий	
	<u>ПРИЛАГАЕМЫЕ ДОКУМЕНТЫ</u>	
СЕРИЯ 16 ЧАСТЫ	ИЗДЕЛИЯ ЗАВОДСКОГО	
РАЗДЕЛ 1-01	ИЗГОТОВЛЕНИЯ	

ВЕДОМОСТЬ СПЕЦИФИКАЦИЙ

Лист	НАИМЕНОВАНИЕ	ПРИМЕЧАНИЕ
8	Столярные изделия	
16	Перемычки	
17	Фундаменты	
19	Цокольное перекрытие	
21	Чердачное перекрытие	
24	Крыша $R_{сн} = 100 \text{ кгс/м}^2$	
29	Крыша (вариант $R_{сн} = 150 \text{ кгс/м}^2$)	
34	Перегородки поэлементной сборки	
35	Чердачное перекрытие (вариант)	
44,43	Крыша (вариант с коньком по оси В)	
46-56	Отгрузочная спецификация	

АЛЬБОМ I
 ТИПОВОЙ ПРОЕКТ 184-16-81.87
 ИЛИ В. № ПОДАТЬ И ДАТА ВЗАИМ. ИЛИ В. №

ПРИВЯЗАН:

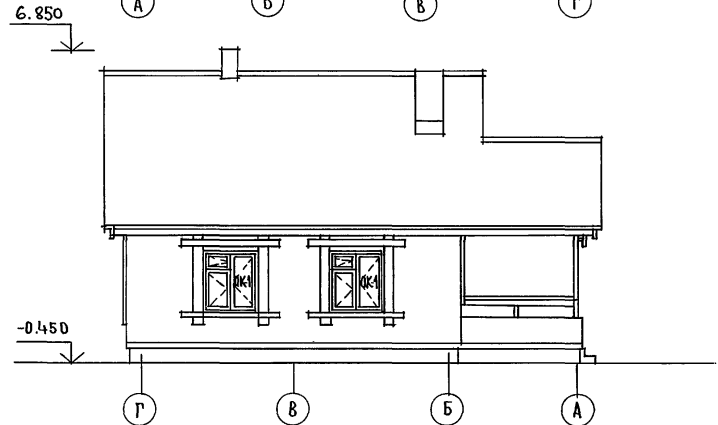
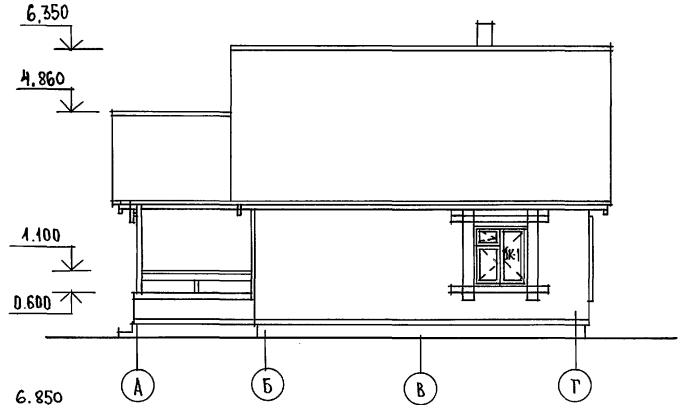
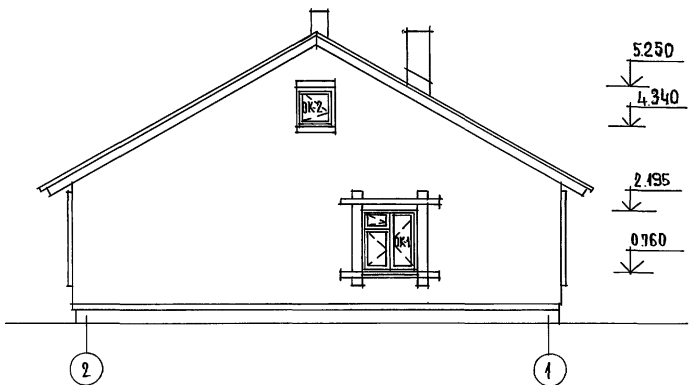
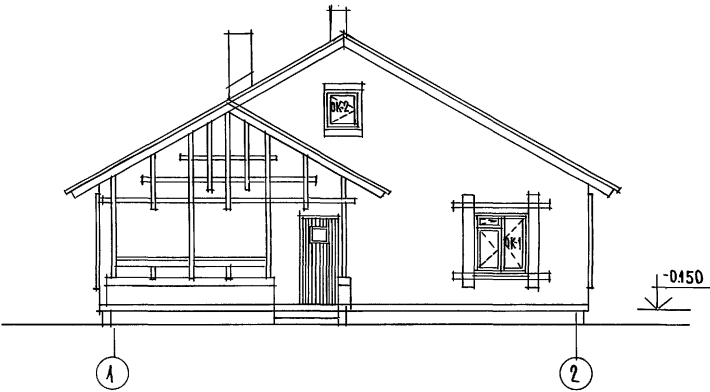
И.Н.В. №	
----------	--

		184-16-81.87		АС		
И. КОНТР.	ОВАКИМЬЯН	ОДНОЭТАЖНЫЙ ОДНОКВАРТИРНЫЙ 3-КОМНАТНЫЙ ЖИЛОЙ ДОМ	СТАДИЯ	ЛИСТ	ЛИСТОВ	
ЗАМ. НАЧ.	ОВАКИМЬЯН		Р	3		
ГЛАВ.	ПЕТРОВ		ОБЩИЕ ДАННЫЕ (ОКОНЧАНИЕ)			Ц.НИИЭП ГРАЖДАНСКОЕ СТРОИТВО
ГЛАВ. ИНЖ.	ШАОРИНА					
ИСПОЛН.	БАРЫКИНА					
ПРОВЕР.	ШАОРИНА					

Альбом I

184-16-81.87

ПИЛОВОЙ ПРОЕКТ



ИНВ.№ ПЛАН ПОДПИСЬ И ДАТА ВЗАИМНОВЕЩ

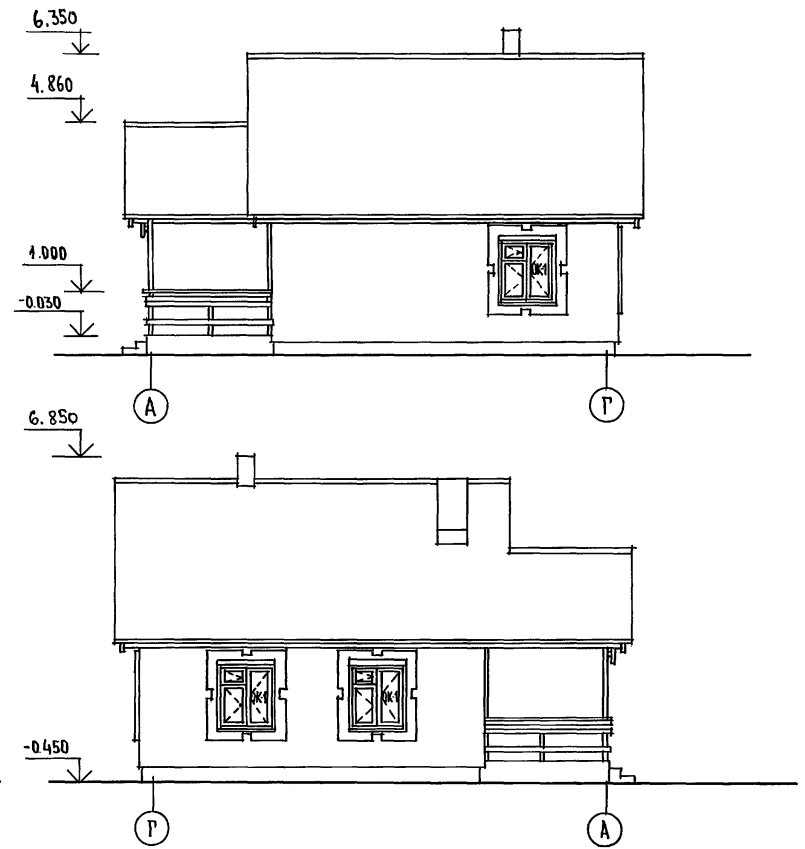
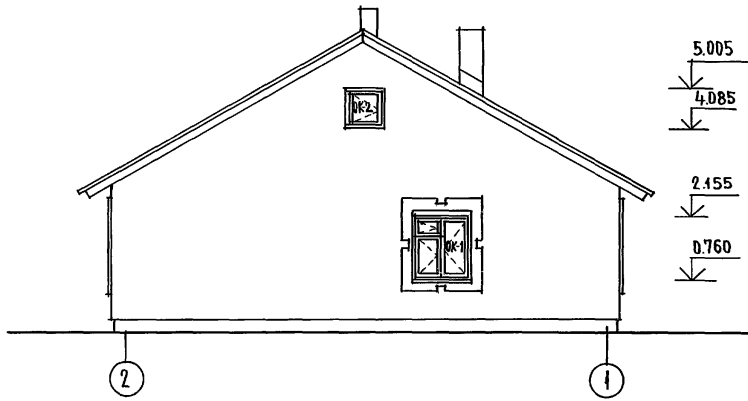
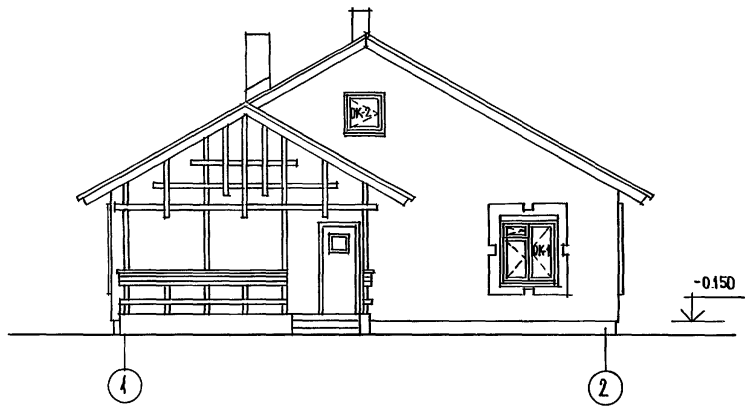
184-16-81.87		АС	
НОРМОКОН	ОВАКИМЬЯ Н	ОДНОЭТАЖНЫЙ ОДНОКВАРТИРНЫЙ	СТАНЦИЯ
ЗАМЧАМ	ОВАКИМЬЯ Н	3-КОМНАТНЫЙ ЖИЛОЙ ДОМ.	ЛИСТ
ТАП	ПЕТРОВОВ		4
ГИП	СИДОРКИНА		
СТ.АРХ.	ЛАЗАРЕВ		
ИСПОЛНИЛ	ЛАЗАРЕВ	ФАСАДЫ, 1-2, А-Г, 2-1, Г-А	ЦНИИЭП
ПРОВЕРИЛ	ПЕТРОВСОВ		ГРАЖДАНСКОЙ СТРОИ

Альбом I

184-16-81.87

МИТОВОЙ ПРОЕКТ

ИНВ.№ ПОДАТЬ НАДАТА ВЗАМ.ИНВ.№



184-16-81.87		АС		
НОРМОКОН. ОВАКИМЬЯН		ОДНОЭТАЖНЫЙ ОДНОКВАРТИРНЫЙ 3-КОМНАТНЫЙ ЖИЛОЙ ДОМ		
ЗАМ.НАЧ.М. ОВАКИМЬЯН				
Г.И.П. ПЕТРОВСОВ		СТАДИЯ	ЛИСТ	ЛИСТОВ
Г.И.П. СИДОРНИНА		Р	5	
СТ.АРХ. ЛАЗАРЕВ		ЦНИИЭП ГРАЖДАНСКОЕ СТРОИТЕЛЬСТВО		
ИСПОЛНИЛ ЛАЗАРЕВ				
ПРОВЕРИЛ ПЕТРОВСОВ		22738-01 9		

ПРИВЯЗАН:

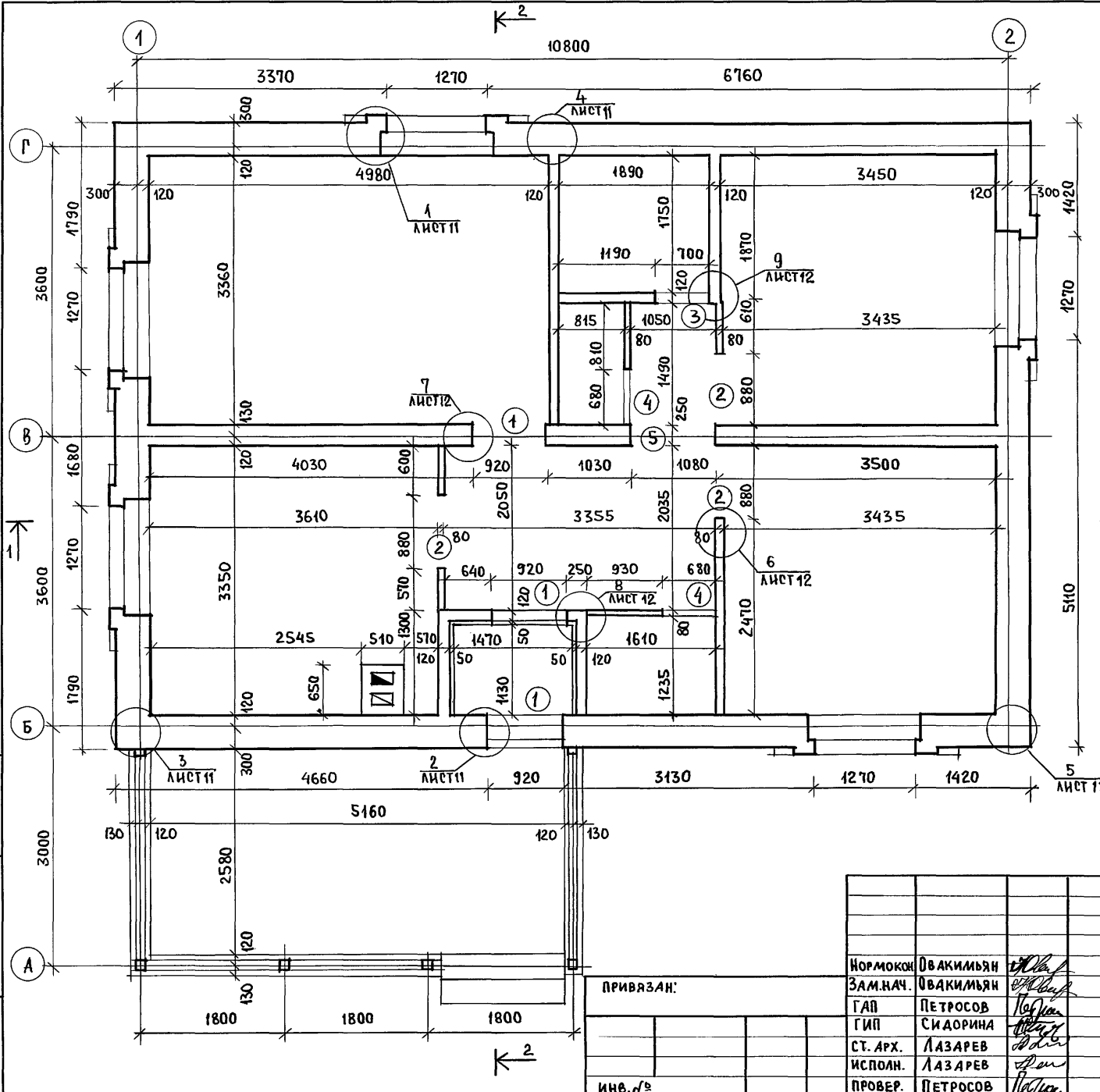
ИНВ.№				
-------	--	--	--	--

Альбом I

184-16-81.87

ЖИТОВОЙ ПРОЕКТ

ИНВ. № ПОДЛ. ПОД ПИСЬМ И ДАТА ВЗАМ. ИНВ. №



ВЕДОМОСТЬ ПРОЕМОВ

МАРКА ПОЗ.	РАЗМЕР ПРОЕМА В КЛАДКЕ, ММ
1	920 × 2115
2	880 × 2100
3	700 × 2115
4	680 × 2100
5	1080 × 2115

○ - ТИП ПРОЕМА, СМ. ЛИСТ 6

- РАЗРЕЗЫ 1-1, 2-2 СМ. ЛИСТ 13
- ОБЛЕГЧЕННУЮ КЛАДКУ НАРУЖНЫХ СТЕН ВЫПОЛНЯТЬ ИЗ ПУСТОТЕЛОГО КЕРАМИЧЕСКОГО КИРПИЧА $\gamma = 1400 \text{ кг/м}^3$ ГОСТ 530-80 МАРКИ 50 НА ЦЕМЕНТНО-ПЕСЧАНОМ РАСТВОРЕ МАРКИ 25 СУШИРЕЙНЫМ ШВОМ ШИРИНОЙ - 50 ММ, ЗАПОЛНЕННЫМ УТЕПЛИТЕЛЕМ $\gamma = 125 \text{ кг/м}^3$ ПЕРЕВЯЗКА КЛАДКИ ДЛЯ ПУСТОТЕЛОГО КИРПИЧА ТОЛЩИНОЙ 65 ММ - ОДИН ТЫЧКОВЫЙ РЯД НА ЧЕТЫРЕ РЯДА КЛАДКИ.
- ВНУТРЕННЯЯ НЕСУЩАЯ СТЕНА ИЗ ОБЫКНОВЕННОГО ГЛИНЯНОГО КИРПИЧА МАРКИ 50 НА РАСТВОРЕ МАРКИ 25.
- ТАМБУР УТЕПЛЯЕТСЯ МИНЕРАЛОВАТНЫМИ ПЛИТАМИ ТОЛЩИНОЙ 50 ММ.
- ДЕРЕВЯННЫЕ АНТИСЕПТИРОВАННЫЕ ПРОБКИ УСТАНАВЛИВАТЬ ПО ХОДУ КЛАДКИ; В ДВЕРНЫХ ПРОЕМАХ ПО ТРИ ПРОБКИ С КАЖДОЙ СТОРОНЫ ПРОЕМА НА ОТМ. 0.400; 1.000 И 1.600; В ОКОННЫХ ПРОЕМАХ ПО ДВЕ ПРОБКИ С КАЖДОЙ СТОРОНЫ НА ОТМ. 1.000 И 1.900 М
- ДЫМОВЕНТИЛЯЦИОННЫЙ СТОЯК СМ. ЛИСТ 32.

ПРИВЯЗАН:

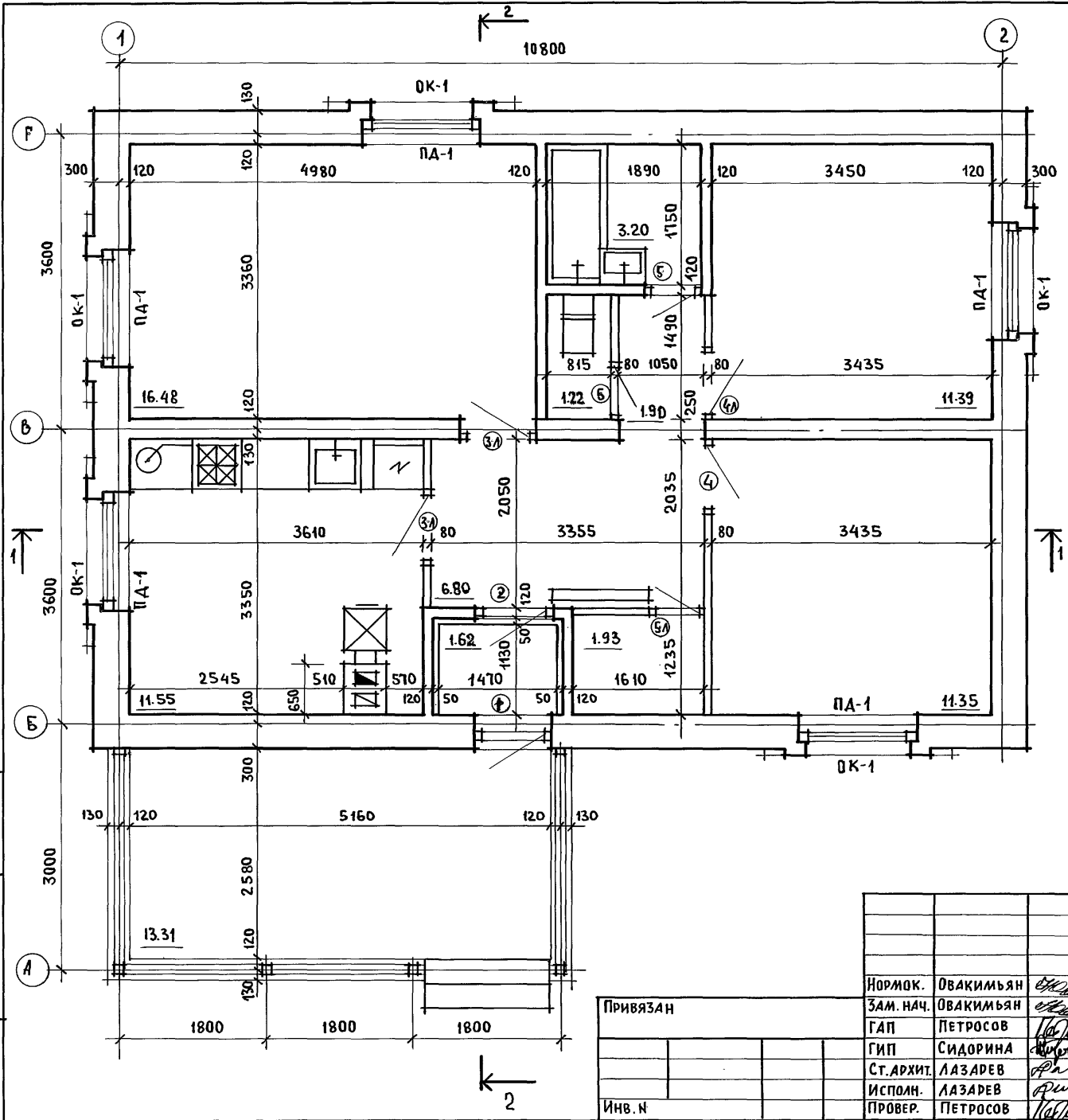
Нормокон.	Овакимьян	<i>[Signature]</i>
Зам.нач.	Овакимьян	<i>[Signature]</i>
ГАП	ПЕТРОВСОВ	<i>[Signature]</i>
ГИП	СИДОРОВА	<i>[Signature]</i>
СТ. АРХ.	ЛАЗАРЕВ	<i>[Signature]</i>
ИСПОЛН.	ЛАЗАРЕВ	<i>[Signature]</i>
ПРОВЕР.	ПЕТРОВСОВ	<i>[Signature]</i>

184-16-81.87

ОДНОЭТАЖНЫЙ ОДНОКВАРТИРНЫЙ 3-КОМНАТНЫЙ ЖИЛОЙ ДОМ	СТАДИЯ	ЛИСТ	ЛИСТОВ
	Р	6	
Кладочный план	ЦНИИЭП ГРАЖДАНСЕЛЬСТРОЙ		

22738-01 10

ИНВ. № ПОДА. ПОДПИСЬ И ДАТА ВЗАИМ. ИНВ. №
 ШИЛОВОЙ ПРОЕКТ 184-16-81.87 АЛЬБОМ I



ЖИЛАЯ ПЛОЩАДЬ — 39.22 м²
 ОБЩАЯ ПЛОЩАДЬ — 65.82 м²
 ОБЩАЯ ПЛОЩАДЬ (С УЧЕТОМ ЛЕТНИХ ПОМЕЩЕНИЙ) — 69.81 м²
 СТРОИТЕЛЬНЫЙ ОБЪЕМ — 231.2 м³
 K₁ = 0.6; K₂ = 6.08
 ЕСТЕСТВЕННАЯ ОСВЕЩЕННОСТЬ — 0.48

○ - ТИП ЗАПОЛНЕНИЯ ПРОЕМОВ СМ. ЛИСТ 6.
 РАЗРЕЗЫ 1-1; 2-2 СМ. ЛИСТ 13

Привязан		184-16-81.87		АС	
Нормок.	Овакимьян				
Зам. нач.	Овакимьян				
ГАП	Петросов	Одноэтажный одноквартирный жилой дом с 3-комнатными квартирами		Стадия	Лист
ГИП	Сидорина			Р	7
Ст. архит.	Лазарев				
Исполн.	Лазарев	Отделочный план		ЦНИИЭП	
Провер.	Петросов			Граждансельстрой	

ТИПОВОЙ ПРОЕКТ 184 - 16 - 81.87 АЛЬБОМ I

МАРКА ПОЗИЦИЯ	ОБОЗНАЧЕНИЕ	НАИМЕНОВАНИЕ	К-ВО	МАССА ЕД., КГ	ПРИМЕЧ.
ДВЕРИ НАРУЖНЫЕ					
1	1.136.5 -19	ДЧ 21-9щп	2	47,4	
ДВЕРИ ВНУТРЕННИЕ					
2	1.136-10	Д0 21-9 л	2	41,0	
3	1.136-10	ДГ 21-9	1	40,0	
4	1.136-10	ДГ 21-9 л	1	40,0	
5	1.136-10	ДГ 21-7	2	35,0	
6	1.136-10	ДГ 21-7 л	1	35,0	
ОКНА - /t_н⁰ = -30°С / - ОСНОВНОЕ РЕШЕНИЕ; t_н⁰ = -20°С - ВАРИАНТ					
ОК-1	ГОСТ 26601-85	ОКНО ОРМ-15-13,5	5	64,6	
ОК-2	16-1-1-01-13.000	ОКНО ФРОНТОНА ОФ9-9	2	12,8	
ОКНА - /t_н⁰ = -40°С / - ВАРИАНТ					
ОК-1	ГОСТ 26601-85	ОКНО ОРМ 15-13,5	5	80,1	
ОК-2	16-1-1-01-13.000	ОКНО ФРОНТОНА ОФ9-9	2	12,8	

МАРКА ПОЗИЦИЯ	ОБОЗНАЧЕНИЕ	НАИМЕНОВАНИЕ	КОЛ.	МАССА ЕД., КГ	ПРИМЕЧ.
ПОДОКОННЫЕ ДОСКИ /t_н⁰ = -30°С / - ОСНОВНОЕ РЕШЕНИЕ					
ПД-1	ГОСТ 17280-79	ПД 14-20	5	5,42	
ПОДОКОННЫЕ ДОСКИ /t_н⁰ = -20°С / - ВАРИАНТ					
ПД-1	ГОСТ 17280-79	ПД 14-20	5	5,42	
ПОДОКОННЫЕ ДОСКИ /t_н⁰ = -40°С / - ВАРИАНТ					
ПД-1	ГОСТ 17280-79	ПД 14-30	5	8,13	
	ГОСТ 8242-75	НАЛИЧНИКИ /ТИП1/	52 ПМ		

Данный лист см. совместно с листом 7.

ИВ. № ПОДЛ. ПОДПИСЬ И ДАТА ВЗАМ. ИВ. №

			184-16-81.87			АС		
ПРИВЯЗАН			НОРМОК.	ОВАКИМЬЯН	ОДНОЭТАЖНЫЙ ОДНОКВАРТИРНЫЙ 3-КОМНАТНЫЙ ЖИЛОЙ ДОМ	СТАДИЯ	ЛИСТ	ЛИСТОВ
			ЗАМ. НАЧ.	ОВАКИМЬЯН		Р	8	
			ГАП	ПЕТРОВСОВ				
			ТИП	СНДОРНИА				
			ИСПОЛН.	ЛАЗАРЕВ				
ИВ. №			ПРОВЕР.	ПЕТРОВСОВ	СПЕЦИФИКАЦИЯ СТОЛЯРНЫХ ИЗДЕЛИЙ	ЦНИИЭП ГРАЖДАНСКОЙ СТРОИТЕЛЬНОСТИ		

АЛЬБОМ I

184 - 16 - 81. 87

ПРОЕКТ

ШИТОВОЙ

ВЕДОМОСТЬ ОТДЕЛКИ ПОМЕЩЕНИЙ

НА ИМЕНОВАНИЕ ПОМЕЩЕНИЙ	ПОТОЛОК		СТЕНЫ И ПЕРЕГОРОДКИ		ОТДЕЛКА НИЗА СТЕН И ПЕРЕГОРОДОК			ПРИМЕЧАНИЯ
	ПЛОЩАДЬ м ²	ВИД ОТДЕЛКИ	ПЛОЩАДЬ м ²	ВИД ОТДЕЛКИ	ПЛОЩАДЬ м ²	ВИД ОТДЕЛКИ	ВЫСОТА мм	
ЖИЛЫЕ КОМНАТЫ, КОРИДОРЫ, ПЕРЕДНЯЯ, КЛАДОВАЯ	49,46	Листы гипсокартонные с последующей оклейкой обоями	104,82	штукатурка с последующей оклейкой обоями	—	—	—	—
		Потолочными обоями	24,77	затирка с последующей оклейкой обоями				
КУХНЯ	11,55	Листы гипсокартонные с покрытием водозмывочной краской	28,52	штукатурка с покраской водозмывочной краской	2,16	глазурированная плитка	600	В ЗОНЕ КУХОННОГО ОБОРУДОВАНИЯ НИЗ ОТДЕЛКИ НА ОТМЕТКЕ 0,75
			3,24	затирка с покраской водозмывочной краской				
ТУАЛЕТ	1,17	штукатурка по металлической сетке с покрытием водозмывочной краской	7,15	ТО ЖЕ	0,58	глазурированная плитка	150	ПО ПЕРИМЕТРУ
			2,22					
ВАННАЯ КОМНАТА	3,20	ТО ЖЕ	12,37	штукатурка с покраской водозмывочной краской	4,21	глазурированная плитка	—	НА ВЫСОТУ 1,8м ГДЕ ПРИМЫКАЕТ ОБОРУДОВАНИЕ
ТАМБУР	1,62	Листы гипсокартонные с покрытием водозмывочной краской	6,43	штукатурка по металлической сетке с покрытием водозмывочной краской	—	—	—	—
ТЕРРАСА	—	—	—	расшивка швов	—	—	—	—

Данный лист см. совместно с листом 7.

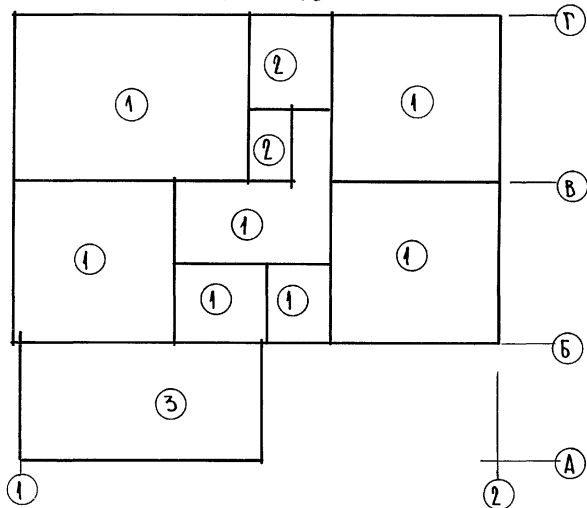
ИНВ.№ ПОСЛ. ПОДПИСЬ И ДАТА ВЗАИМНОВЕЩ.

184 - 16 - 81. 87			АС			
ПРИВЯЗАН	НОРМОКОН	ОВАКИМЬЯН	ОДНОЭТАЖНЫЙ ОДНОКВАРТИРНЫЙ	СТАДИЯ	ЛИСТ	ЛИСТОВ
	ЗАМ. НАЧ. РАП	ПЕТРОВСОВ	3-КОМНАТНЫЙ ЖИЛОЙ ДОМ.	Р	9	
	РИП	СИДОРНИН	ВЕДОМОСТЬ ОТДЕЛКИ ПОМЕЩЕНИЙ.	ЦНИИЭП		
ИНВ. №	ИСПОЛНИТЕЛЬ	ЛАЗАРЕВ		ГРАЖДАНСКОЕ СТРОИТЕЛЬСТВО		
	ПРОВЕРИТЕЛЬ	ПЕТРОВСОВ				

МУЖСКОЙ ПРОЕКТ 184-16-81.87

АЛБОМ I

ПЛАН ПОЛОВ



ЭКСПЛИКАЦИЯ ПОЛОВ

НАИМЕНОВАНИЕ ПОМЕЩЕНИЯ ПО ПРОЕКТУ	ТИП ПОЛА ПО ПРОЕКТУ	НОМЕР УЗЛА ПО СЕРИИ	ЭЛЕМЕНТЫ ПОЛА И ИХ ТОЛЩИНА	ПЛОЩАДЬ ПОЛА м ²
ЖИЛЫЕ КОМНАТЫ, КУХНЯ, ПЕРЕДНЯЯ, КОРИДОР, ТАМБУР	1	УЗЕЛ 139 СЕРИЯ 2.144-1-37	ДОСКИ ПОЛА - 28 x 94	62.89
ВАННАЯ, ТУАЛЕТ	2	УЗЕЛ 183 ПО СЕРИИ 2.144-1-71	ПОКРЫТИЕ - КЕРАМИЧЕСКАЯ ПЛИТКА ПО ГОСТ 6787-80 - 20 ММ	4.37
ТЕРРАСА	3	УЗЕЛ 177 СЕРИЯ 2.144-1-65	ПОКРЫТИЕ ИЗ БЕТОНА М200 - 20 ММ	13.31

ИНВ.№ ПОЛА

ПОДПИСЬ И ДАТА

ВЗАМ.ШРИФТ

ПРИВЯЗАН

ИНВ.№

НОРМОКОН.
ЗАМ.Н.КОН.
ГАП
ТИП
ИСПОЛН.
ПРОВЕРИЛ

ОВАКИМЬЯН
ОВАКИМЬЯН
ПЕТРОВ
СИДОРЧЕНА
ЛАЗАРЕВ
ПЕТРОВ

Одноэтажный, одноквартирный
3-комнатный жилой дом

СТАДИЯ ЛИСТ ЛИСТОВ
Р 10

План полов, экспликация полов

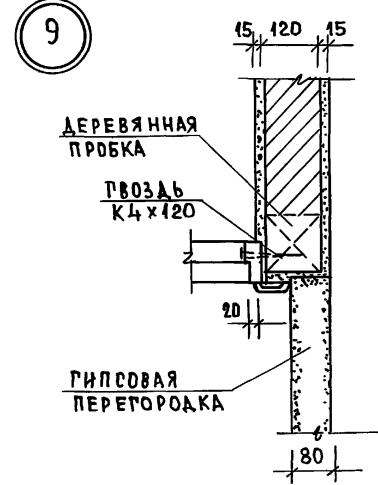
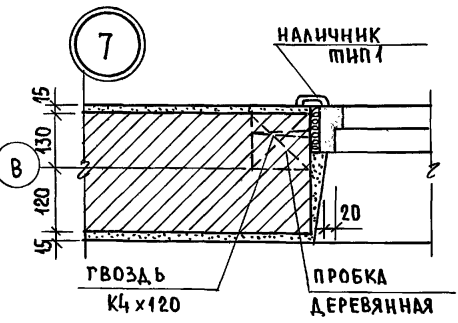
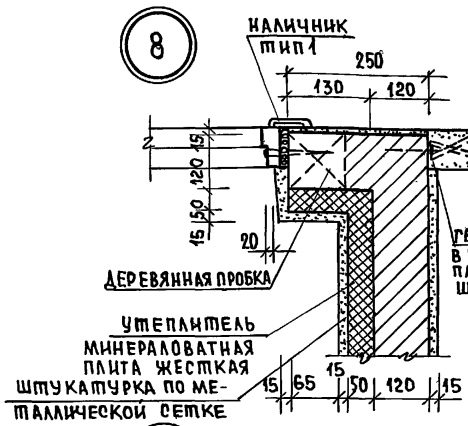
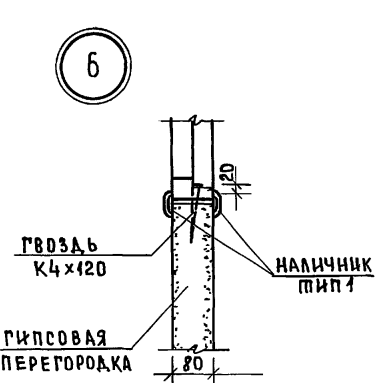
ЦНИИЭП
ГРАЖДАНСКОЕ СТРОИ

184 - 16. 81.87

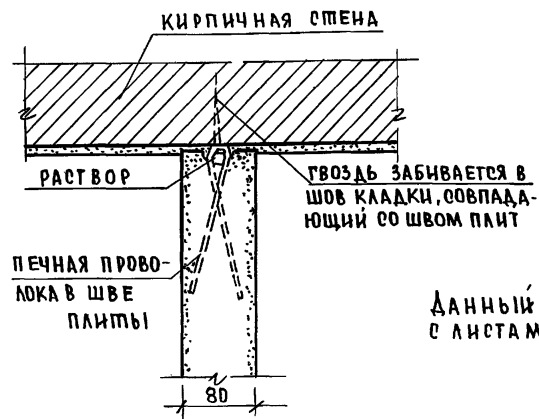
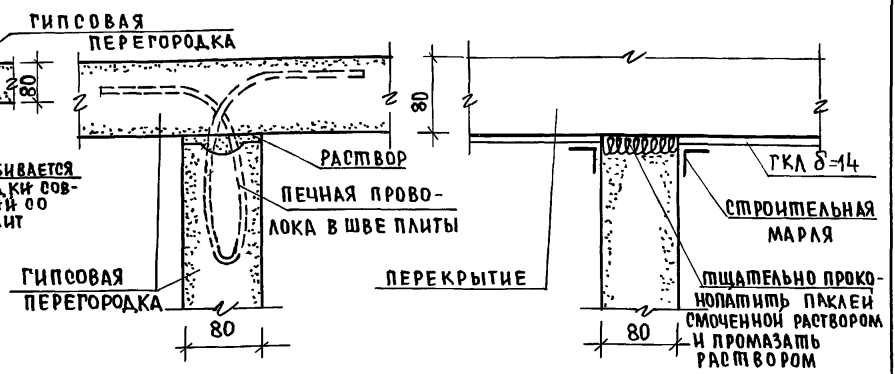
АС

22738-01 14

АЛБОМІ
ТИПОВОЙ ПРОЕКТ 184-16-81.87



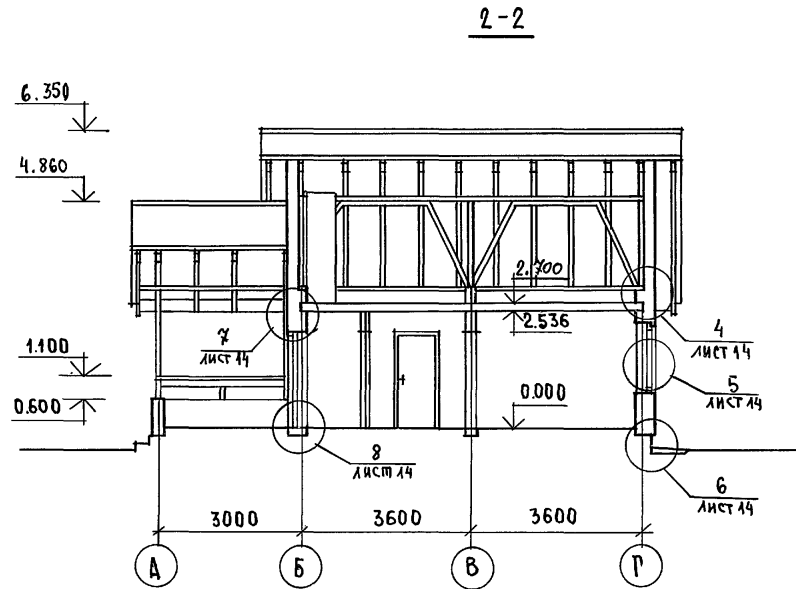
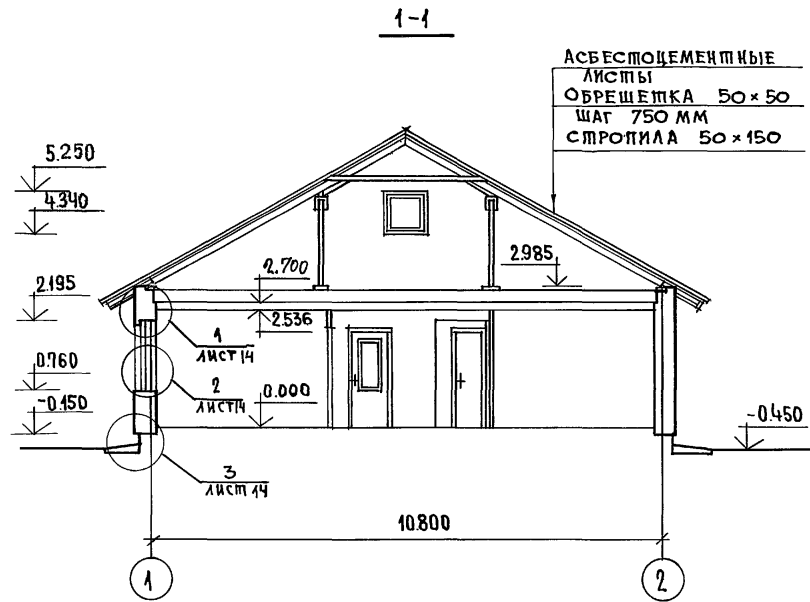
ДЕТАЛИ КРЕПЛЕНИЯ ПЕРЕГОРОДОК ИЗ ТИПСОВЫХ ПЛИТ



ДАННЫЙ ЛИСТ СМ. СОВМЕСТНО С ЛИСТАМИ 6, 37

ИНВ. № ПОСЛА. ПОДПИСЬ И ДАТА. ВЗАМ. ИНВ. №

				184-16-81.87		АС		
ПРИ ВЯЗАН:				НОРМОКОН	ОВАКИМ БЯН	<i>М.Ов.</i>		
				ЗАМ. НАЧ. М.	ОВАКИМ БЯН	<i>М.Ов.</i>		
				РАП	ПЕТРОВ СОВ	<i>Петр.</i>		
				ТИП	СИДОРНИНА	<i>Сидор.</i>		
				ВЕД. ИНЖ.	БАРЫКИНА	<i>Бары.</i>		
				ИСПОЛН.	ШЕПЕЛЕВА	<i>Шеп.</i>		
ИНВ. №				ПРОВЕР.	БАРЫКИНА	<i>Бары.</i>		
				Одноэтажный одноквартирный 3-комнатный жилой дом		СТАДИЯ	ЛИСТ	ЛИСТОВ
						Р	12	
				Узлы плана 6÷9, ДЕТАЛИ КРЕПЛЕНИЯ ПЕРЕГОРОДОК ИЗ ГИПСОВЫХ ПЛИТ.		ЦНИИ ЭП ГРАЖДАНСЕЛЬСТРОЙ		



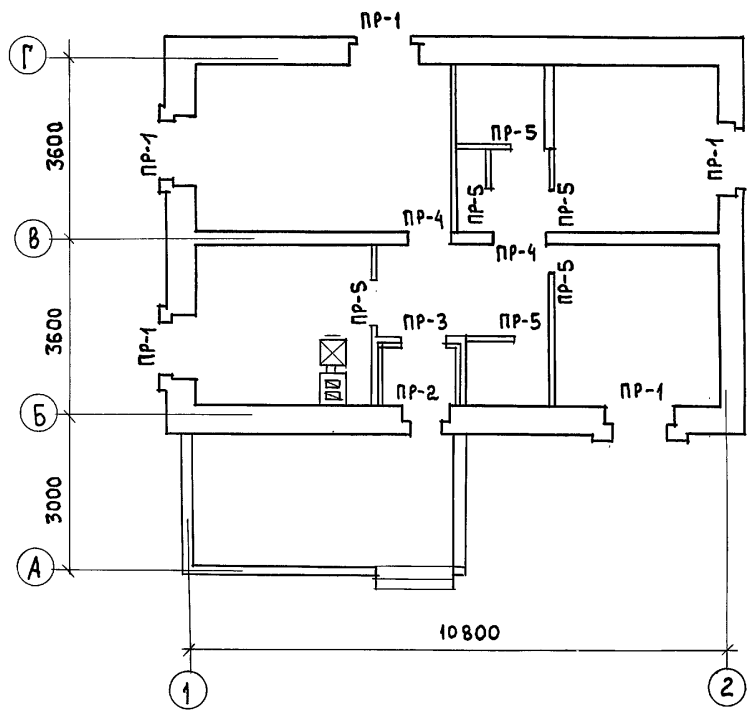
Данный лист см. совместно с листом 6.

ИНВ.№ ПОДАТЬ ДАТА ВЗАМ.ИНВ.№

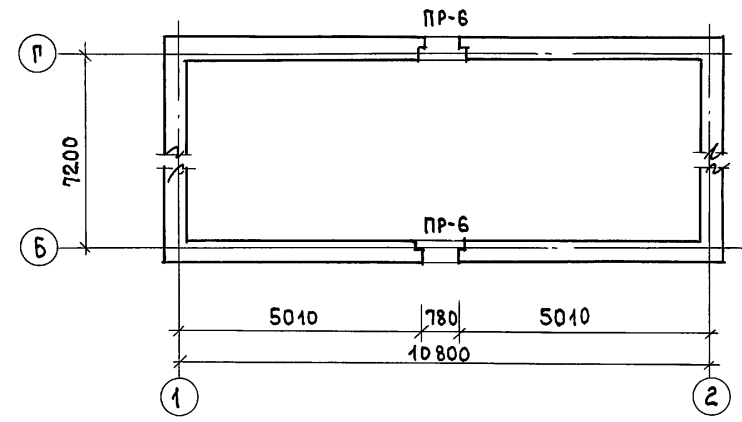
				184 - 16 - 81.87		АС			
ПРИВЯЗАН:				НОРМОКОН	ОВАКИМЬЯН	ОДНОЭТАЖНЫЙ ОДНОКВАРТИРНЫЙ	СТАДИЯ	ЛИСТ	ЛИСТОВ
				ЗАМ.НАЧ.М	ОВАКИМЬЯН	3-КОМНАТНЫЙ ЖИЛОЙ ДОМ.	Р	13	
				ГАП	ПЕТРОВСОВ				
				ГИП	СИДОРИНА				
				СТ.АРХ	ЛАЗАРЕВ				
				ИСПОЛНИЛ	ЛАЗАРЕВ				
				ИНВ.№	ПЕТРОВСОВ	РАЗРЕЗЫ 1-1; 2-2.		ЦНИИЭП ГРАЖДАНСЕАБСТРОЙ	

ИНВЕНТАРНЫЙ № 184-16-81.87
Альбом I

ПЛАН ПЕРЕМЫЧЕК



ПЛАН ПЕРЕМЫЧЕК НА ОТМ. 5.250



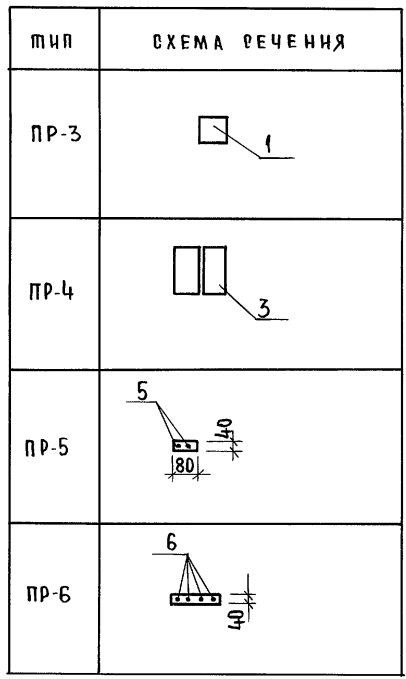
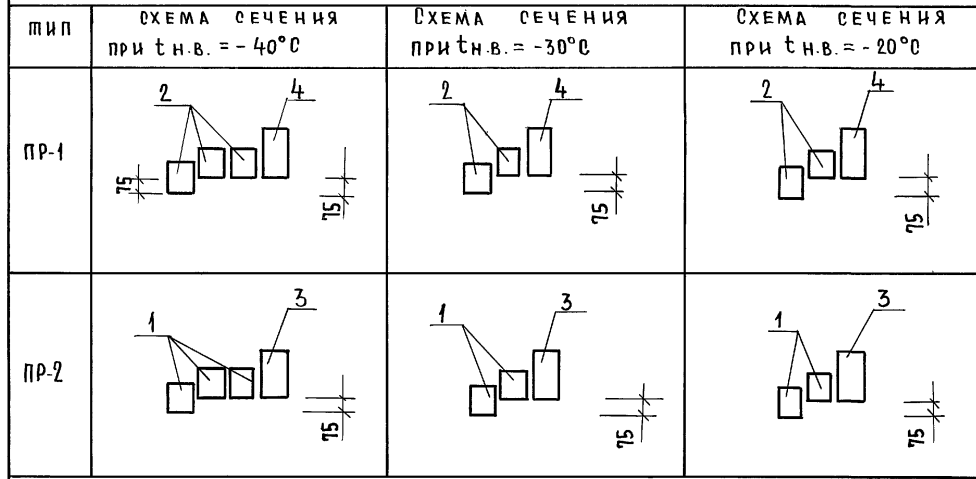
1. ВЕДОМОСТЬ ПЕРЕМЫЧЕК см. лист 16.
2. УКЛАДКУ ПЕРЕМЫЧЕК ПРОИЗВОДИТЬ НА СЛОЙ СВЕЖЕ-УЛОЖЕННОГО РАСТВОРА.

ИНВ. № ПОДЛ. ПОДПИСЬ И ДАТА ВЗАИМ. ИНВ. №

				184 - 16 - 81. 87		АС	
ПРИВЯЗАН				НОРМОК. ОВАКИМЬЯН	ЗАМ.НАЧ. ОВАКИМЬЯН	ГИАП ПЕТРОВСОВ	ГИП СИДРИНА
				ИСПОЛН. ЕРПЫЛЕВА	ПРОВЕРИЛ БАРЫКИНА	ОДНОЭТАЖНЫЙ ОДНОКВАРТИРНЫЙ 3-КОМНАТНЫЙ ЖИЛОЙ ДОМ	
ИНВ. №				ПЛАН ПЕРЕМЫЧЕК		ЭТАЖА П	ЛИСТ 15
						ЦНИИЭП ГРАЖДАНСЕЛЬСТРОЙ	

ВЕДОМОСТЬ ПЕРЕМЫЧЕК

Альбом I
Проект 184-16-81.87
Типовой



СПЕЦИФИКАЦИЯ ПЕРЕМЫЧЕК

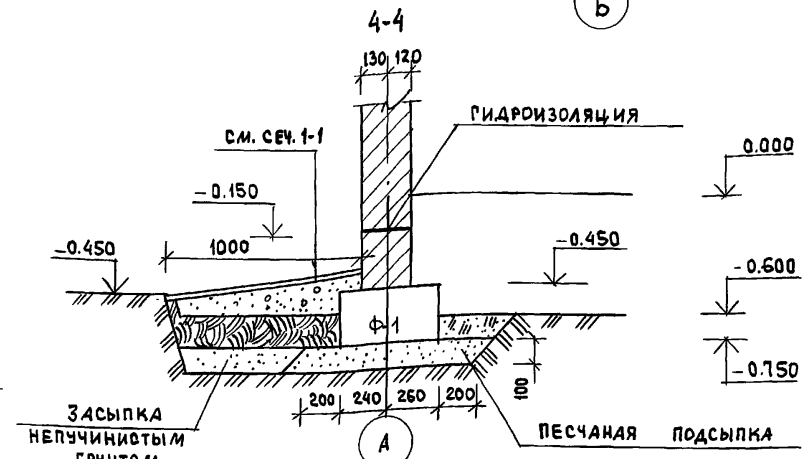
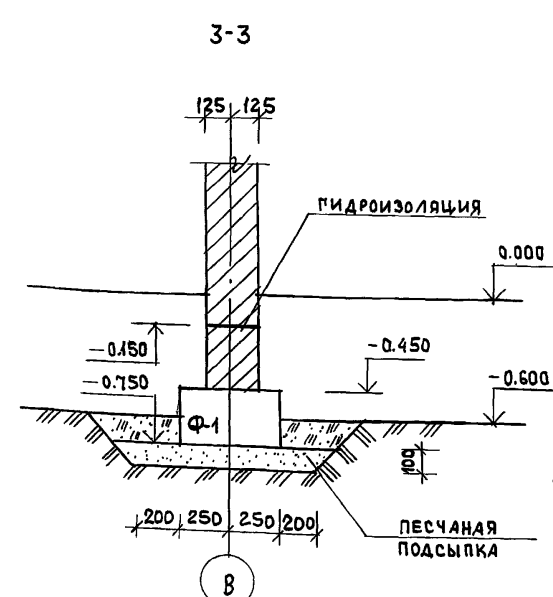
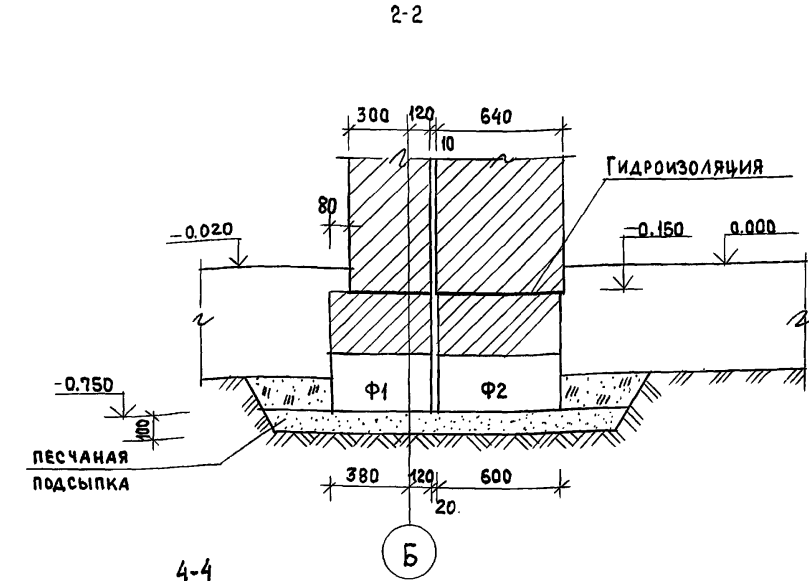
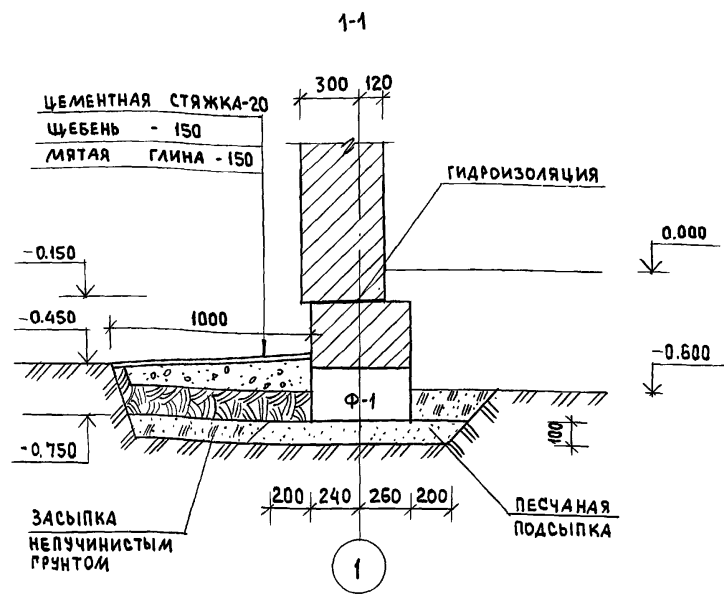
МАРКА	ОБОЗНАЧЕНИЕ	НАИМЕНОВАНИЕ	КОЛ. НА ДОМ			МАССА ЕД. КГ	ПРИМЕЧ.
			t н.в. = -40°С	t н.в. = -30°С	t н.в. = -20°С		
1	ГОСТ 948-84	2 ПБ 13-1	4	3	3	54	
2		2 ПБ 17-2	15	10	10	71	
3		3 ПБ 16-37	1	1	1	102	
4		3 ПБ 18-37	5	5	5	100	
5	ГОСТ 5781-82*	Ф6АГ l=1400	12	12	12	0,31	
6		Ф6АГ l=1700	8	8	8	0,48	

Данный лист см. совместно с листом 15.

ИНВ. № ПОДАТ. ПОДПИСЬ И ДАТА (ВЗАМ. ИНВ. №)

		184 - 16 - 81.87		АС	
НОРМОКОН.	ОВАКИМЬЯН				
ЗАМ. НАЧМ.	ОВАКИМЬЯН				
ГАП	ПЕТРОВ	ОДНОЭТАЖНЫЙ ОДНОКВАРТИРНЫЙ 3-КОМНАТНЫЙ ЖИЛОЙ ДОМ		ЭТАЖА	ЛИСТ
ТИП	СИДОРКИНА			Р	16
ВЕД. ЦИЖ.	БАРЫКИНА	ВЕДОМОСТЬ ПЕРЕМЫЧЕК		ЦИ И ЦЭП	
ИСПОЛНИЛ	ЕРЫЛАЕВА	СПЕЦИФИКАЦИЯ ПЕРЕМЫЧЕК		ГРАЖДАНСЕЛЬСТРОИ	
ПРОВЕРИЛ	СИДОРКИНА				

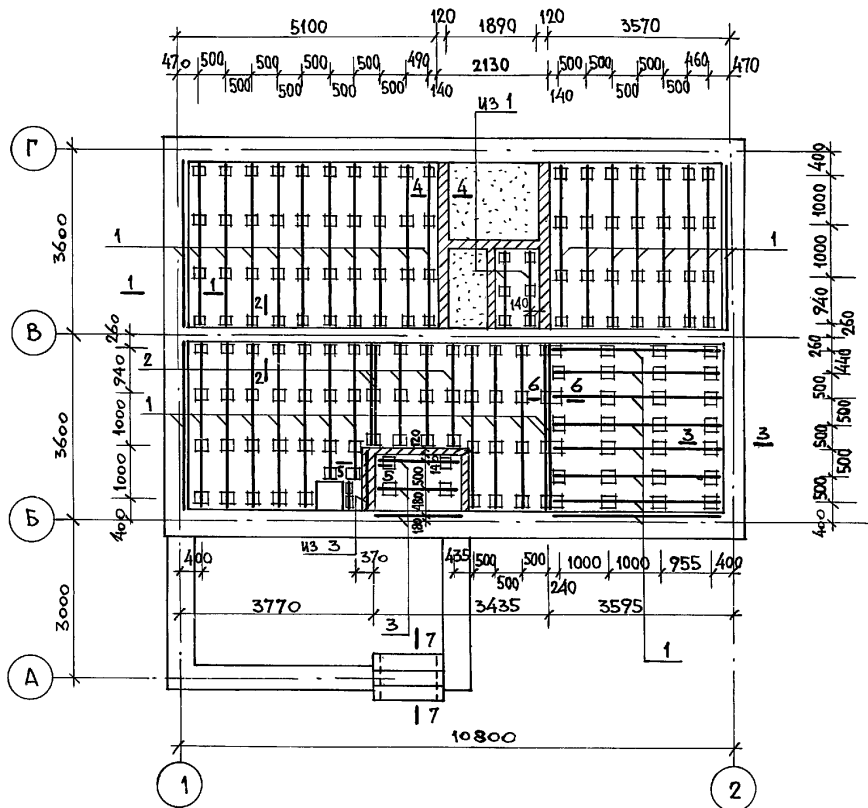
Альбом I
ПИТОВОЙ ПРОЕКТ 184-16-81.87



инв. № подл. подпись и дата
взам. инв. №

184-16-81.87				АС			
Нормокон. Овакимьян				Одноэтажный многоквартирный 3-комнатный жилой дом	Стадия	Лист	Листов
Зам. нач. Овакимьян					Р	18	
ГАП Петросов				Сечения фундаментов			ЦНИИЭП Граждансельстрой
ГИП Сидорина							
Вед. инж. Барыкина							
Исполн. Рыжкова							
Провер. Барыкина							
инв. №							

И П И Т О В О Й П Р О Е К Т 184-16-81.87 А Л Б О М I



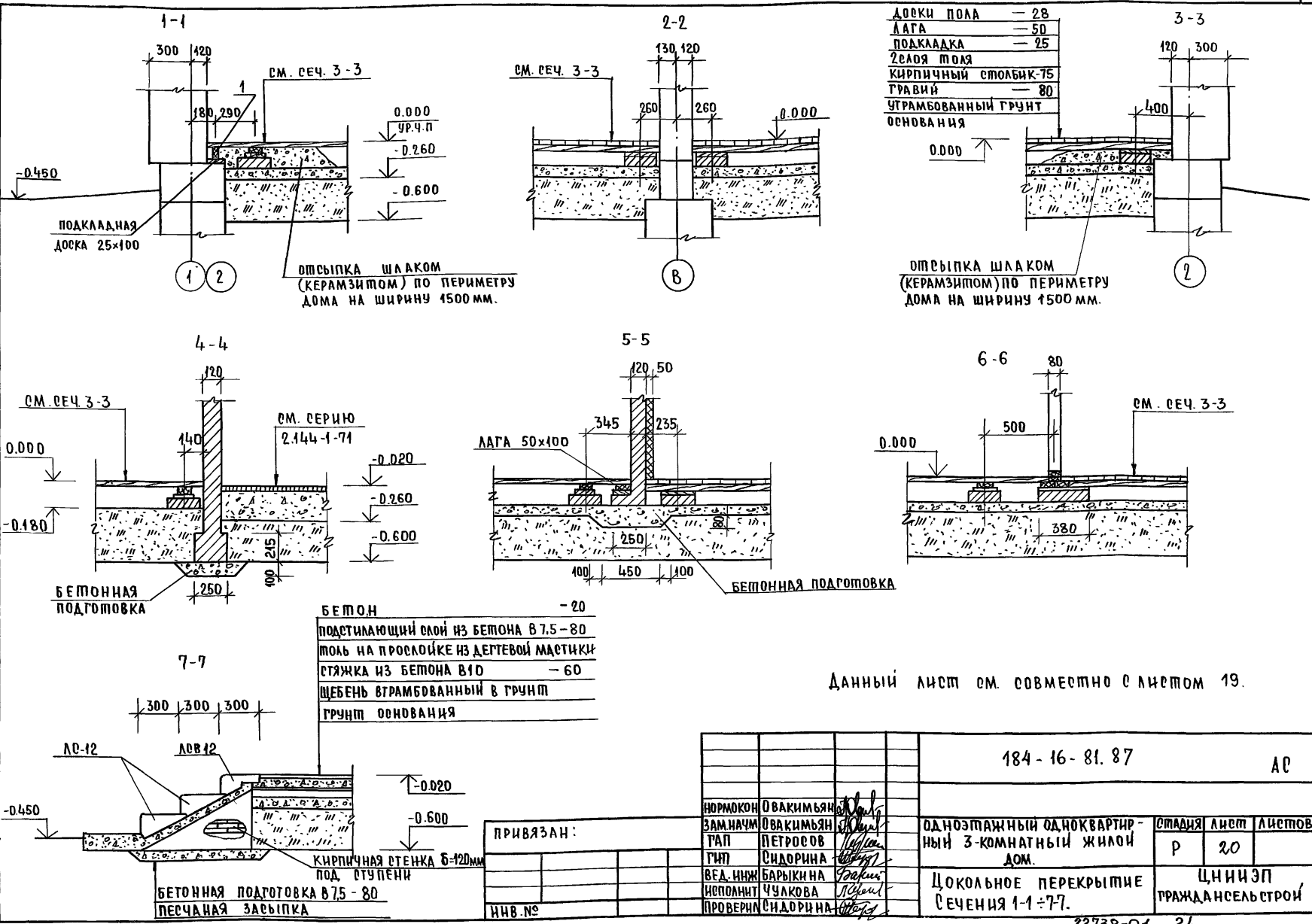
МАРКА	ОБОЗНАЧЕНИЕ	НАИМЕНОВАНИЕ	КОЛ.	МАССА ЕД. КГ	ПРИМЕЧ.
1	ГОСТ 24454 - 80 Е*	ЛАГА 50 × 100 × 3340	41	10.02	
2	ГОСТ 24454 - 80 Е*	ЛАГА 50 × 100 × 2060	5	6.18	
3	ГОСТ 24454 - 80 Е*	ЛАГА 50 × 100 × 1530	4	4.62	
4	ГОСТ 24454 - 80 Е*	ПОДКЛАДКА 25 × 150 × 250	164	0.54	
5	ГОСТ 8242 - 75	ДОСКИ ПОЛА 28 × 94 × 4960	38	6.55	
6	ГОСТ 8242 - 75	ДОСКИ ПОЛА 28 × 94 × 3590	38	4.70	
7	ГОСТ 8242 - 75	ДОСКИ ПОЛА 28 × 94 × 3420	38	4.50	
8	ГОСТ 8242 - 75	ДОСКИ ПОЛА 28 × 94 × 3330	64	4.40	
9	ГОСТ 8242 - 75	ДОСКИ ПОЛА 28 × 94 × 1590	18	2.10	
10	ГОСТ 8242 - 75	ДОСКИ ПОЛА 28 × 94 × 1180	18	1.55	
11	ГОСТ 8242 - 75	ДОСКИ ПОЛА 28 × 94 × 1030	21	1.35	
12	ГОСТ 8242 - 75	ПЛИНТУС ТИП 3	п.м.	70.0	0.60
13	ГОСТ 24454 - 80 Е*	ПОДКЛАДКА ДΟΣКА 25 × 100 п.м.	13.5	1.5	

- По периметру жилого дома утеплить пол шлаком (керамзитом) на ширину 1.5 метра, толщиной 0.15 м.
- Данный лист см. совместно с листом 20.

ИНВ. № ПОДА. ПОДПИСЬ И ДАТА
ВЗЛМ. ИНВ. №

		184-16-81.87		АС	
ПРИВЯЗАН:		НОРМОКОН. ОВАКИМЬЯН	ОДНОЭТАЖНЫЙ ОДНОКВАРТИРНЫЙ	СТАДИЯ	ЛИСТ
		ЗАМ. НАЧ.М. ОВАКИМЬЯН	3-КОМНАТНЫЙ ЖИЛОЙ ДОМ	Р	19
		ГАП ПЕТРОСОВ		ЦНИИЭП	
		ГИП СИДОРИНА		ГРАЖДАНСЕЛЬСТРОЙ	
		ВЕД. ИНЖ. БАРИКИНА			
		ИСПОЛНИЛ ЧУЛКОВА			
ИНВ. №		ПРОВЕРИЛ СИДОРИНА			

АЛЬБОМ I
ПИГОВОЙ ТРЕКШ 184-16-81.87



- ДОСКИ ПОЛА — 28
- ЛАГА — 50
- ПОДКЛАДКА — 25
- 2 СЛОЯ ПОЯ
- КИРПИЧНЫЙ СТОЛБИК-75
- ГРАВИЙ — 80
- УТРАМБОВАННЫЙ ГРУНТ
- ОСНОВАНИЯ

ОПЫЛКА ШЛАКОМ
(КЕРАМЗИТОМ) ПО ПЕРИМЕТРУ
ДОМА НА ШИРИНУ 1500 ММ.

ОПЫЛКА ШЛАКОМ
(КЕРАМЗИТОМ) ПО ПЕРИМЕТРУ
ДОМА НА ШИРИНУ 1500 ММ.

- БЕТОН — 20
- ПОДСТИЛАЮЩИЙ СЛОЙ ИЗ БЕТОНА В 7.5-80
- ПОЯ НА ПРОСЛОЙКЕ ИЗ ДЕРТЕВОЙ МАСТИКИ
- СТЯЖКА ИЗ БЕТОНА В 10
- ЩЕБЕНЬ УТРАМБОВАННЫЙ В ГРУНТ
- ГРУНТ ОСНОВАНИЯ

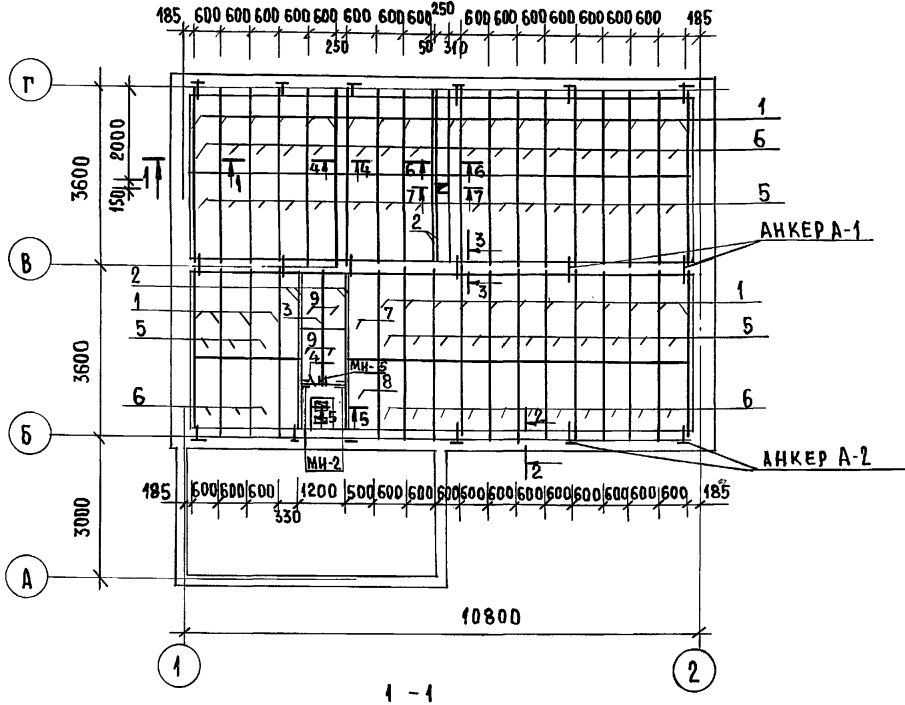
Данный лист см. совместно с листом 19.

ИНВ. № ПОДА. ПОДПИСЬ И ДАТА ВЗЛМ. ИНВ. №

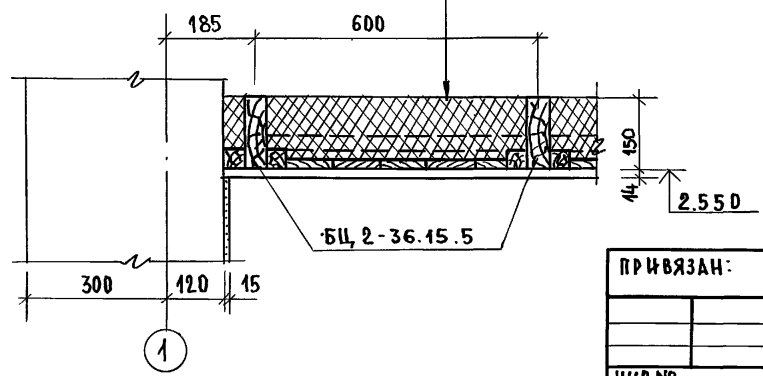
ПРИВЯЗАН:

184-16-81.87		АС			
НОРМОКОН	ОВАКИМЬЯН	ОДНОЭТАЖНЫЙ ОДНОКВАРТИР- НЫЙ 3-КОМНАТНЫЙ ЖИЛОЙ ДОМ.	СТАДИЯ	ЛИСТ	ЛИСТОВ
ЗАМНАЧМ	ОВАКИМЬЯН		Р	20	
ГИП	СИДОРОВА		ЦНИИЭП		
ВЕД. ИНЖ.	БАРЫКИНА		ГРАЖДАНСЕЛЬСТРОИ		
ИСПОЛНИТ	ЧУЛКОВА				
ПРОВЕРИЛ	СИДОРОВА	ЦОКОЛЬНОЕ ПЕРЕКРЫТИЕ СЕЧЕНИЯ 1-1 ÷ 7-7.			

ТИПОВОЙ ПРОЕКТ 184-16-81.87 АЛЬБОМ I



МИНЕРАЛОВАТНЫЕ ПЛИТЫ
СИНТЕТИЧЕСКАЯ ПЛЕНКА
ЩИТЫ ПЕРЕКРЫТИЯ
ТКА



МАРКА ПОБ.	ОБОЗНАЧЕНИЕ	НАИМЕНОВАНИЕ	КОЛ.	МАССА ЕД. КР.	ПРИМЕЧАНИЕ
ДЕРЕВЯННЫЕ ИЗДЕЛИЯ					
1	ГОСТ 4981-78	БАЛКА БЦ2-36.15.5	35	19.3	
2	ГОСТ 4981-78	БАЛКА БЦ1-36.15.5	6	16.4	
3	ГОСТ 4981-78	БАЛКА БЦ2-27.15.5	1	14.5	
4	ГОСТ 24454-80Е*	РИГЕЛЬ 50x150x1200	1	5.4	
5	ГОСТ 1005-86	ЩИТ Щ18-3а	30	12.9	
6	ГОСТ 1005-86	ЩИТ Щ15-3а	30	10.7	
7	ГОСТ 1005-86	ЩИТ Щ18-2а	1	10.0	
8	ГОСТ 1005-86	ЩИТ Щ15-2а	1	8.4	
9	ГОСТ 1005-86	ЩИТ Щ12-3б	4	8.7	
10	ГОСТ 24454-80Е*	ДОСКИ 16x100 п.м.	31,5	0.96	
МЕТАЛЛИЧЕСКИЕ ИЗДЕЛИЯ					
МИ-2	16-1-1-01-001.00	ХОМУТ КРЕПЕЖНЫЙ	2	1.27	
МИ-5	16-1-1-01-002.00	ХОМУТ КРЕПЕЖНЫЙ	1	1.0	
А-1	16-1-1-01-009.00	АНКЕР	6	0.82	
А-2	16-1-1-01-010.00	АНКЕР	12	1.26	

ТАБЛИЦА ТОЛЩИНЫ УТЕПЛИТЕЛЯ ПРИ РАЗЛИЧНОЙ ТЕМПЕРАТУРЕ НАРУЖНОГО ВОЗДУХА

МАТЕРИАЛ УТЕПЛИТЕЛЯ	ТОЛЩИНА УТЕПЛИТЕЛЯ (мм) ПРИ t н.в.		
	-20°C	-30°C	-40°C
ПЛИТЫ МИНЕРАЛОВАТН γ ₀ =125 кг/м ³	100	150	200

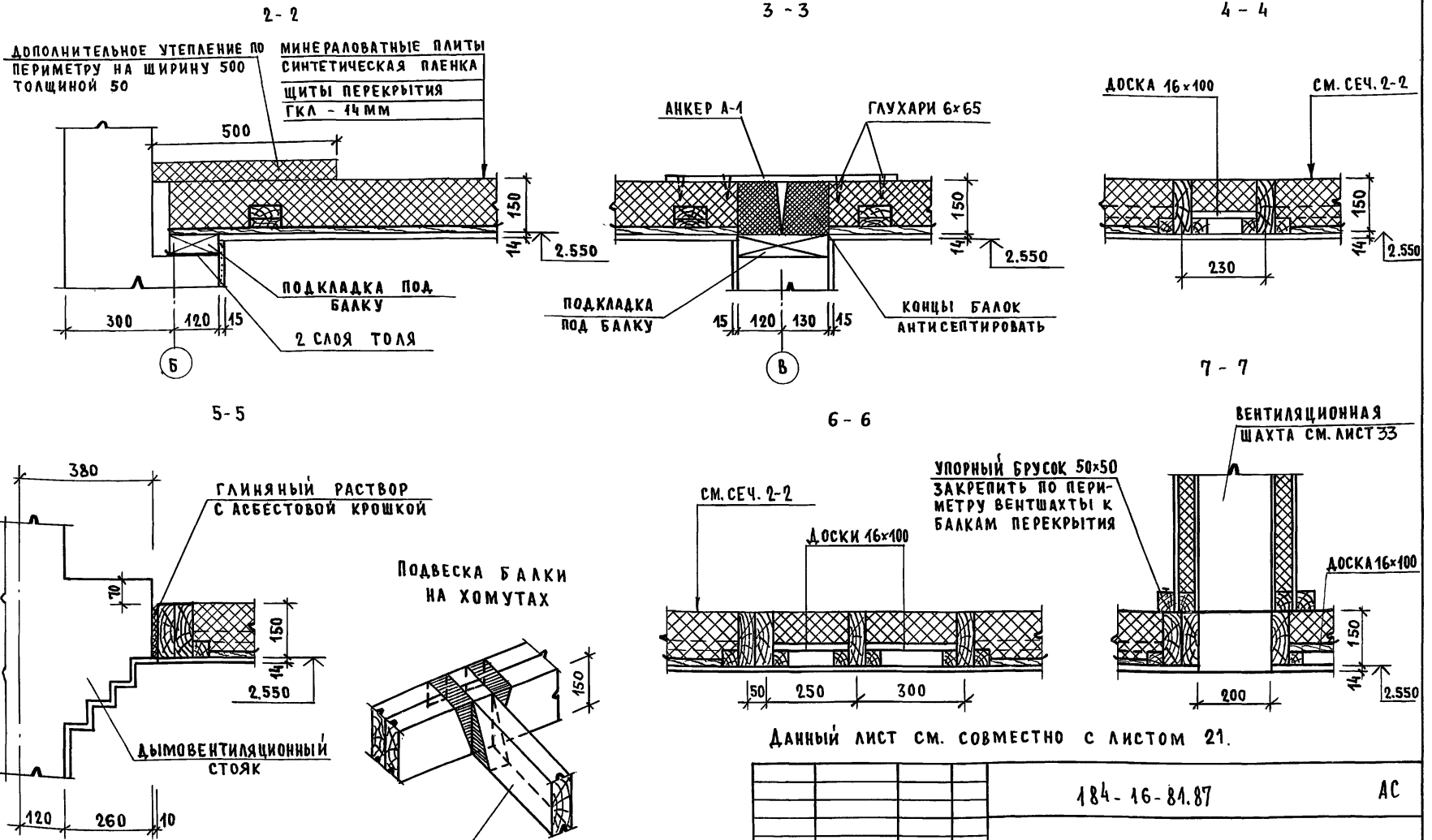
ДАННЫЙ ЛИСТ СМ. СОВМЕСТНО С ЛИСТОМ 22.

		184-16-81.87		АС	
НОРМ. КОНТ.	ОВАКИМЬЯН	<i>[Signature]</i>	ОДНОЭТАЖНЫЙ ОДНОКВАРТИРНЫЙ 3-КОМНАТНЫЙ ЖИЛОЙ ДОМ	СТАЯН	ЛИСТ
ЗАМ. НАЧ. М.	ОВАКИМЬЯН	<i>[Signature]</i>		Р	21
ГЛАВ.	ПЕТРОВСОВ	<i>[Signature]</i>			
	ГШИП	СИДОРКИНА			
	ВЕД. ИНЖ.	БАРЫКИНА			
	ИСПОЛНИТ.	СЕРЕНЫ			
	ПРОВЕР.	БАРЫКИНА			
ПРИВЯЗАН:			ПЛАН ЧЕРДАЧНОГО ПЕРЕКРЫТИЯ		ЦНИИЭП ГРАЖДАНСЕЛЬСТРОЙ

ИНВ. № ПОДА. ПОДПИСЬ И ДАТА ЗАКАЗЧИКА

ТИПОВОЙ ПРОЕКТ 184-16-81.87 АЛЬБОМ I

ИНВ. № ПОДП. ПОДПИСЬ И ДАТА. ВЗАМ. ИНВ. №



Данный лист см. совместно с листом 21.

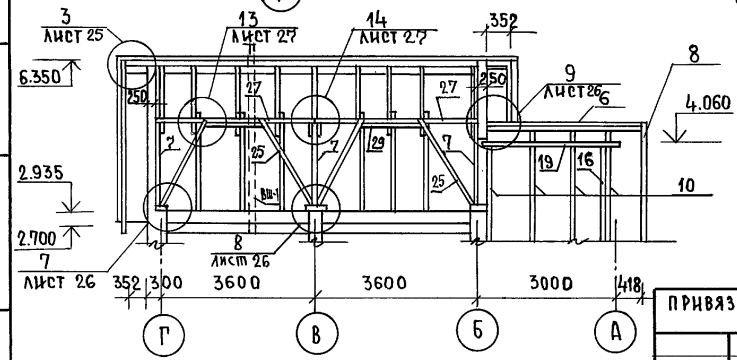
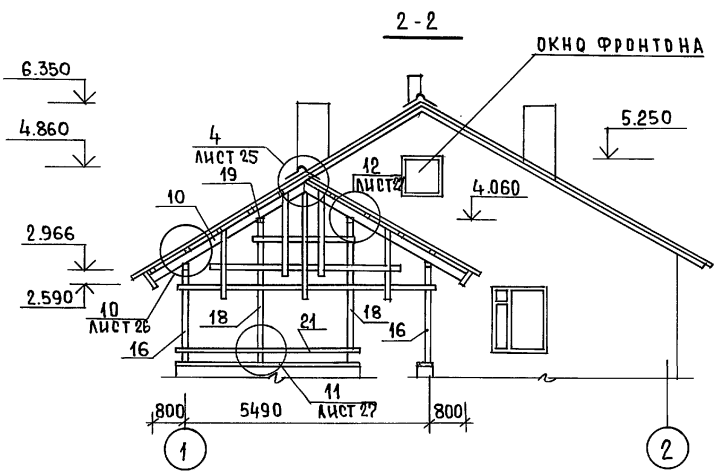
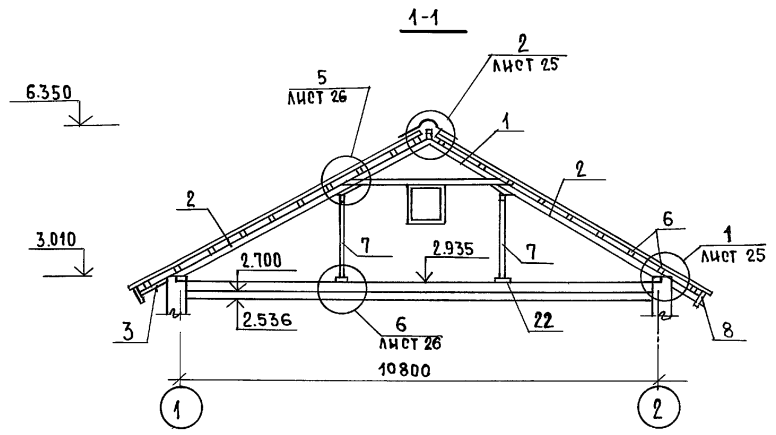
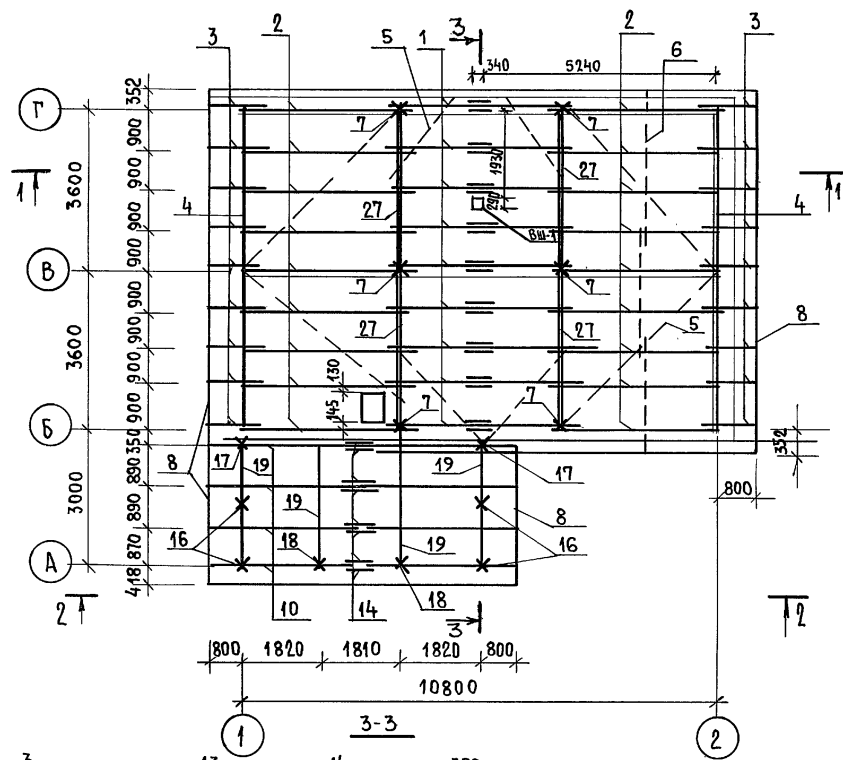
Привязан

ИНВ. №			
--------	--	--	--

И.КОНТР.	ОВАКИМЬЯН	<i>[Signature]</i>
ЗАМ.НАЧ.	ОВАКИМЬЯН	<i>[Signature]</i>
ГАП	ПЕТРОВ	<i>[Signature]</i>
ГИП	СИДОРОВА	<i>[Signature]</i>
ИСПОЛН.	СЕГЕНЬ	<i>[Signature]</i>
ПРОВЕР.	БАРЫКИНА	<i>[Signature]</i>

184-16-81.87			АС		
Одноэтажный одноквартирный	СТАДИЯ	ЛИСТ	ЛИСТОВ		
3 комнатный жилой дом	Р	22			
Сечения чердачного перекрытия	ЦНИИЭП ГРАЖДАНСЕЛЬСТРОИ				

ТИПОВОЙ ПРОЕКТ 184-16-81.87 АЛЬБОМ I



Данный лист см. совместно с листом 24.

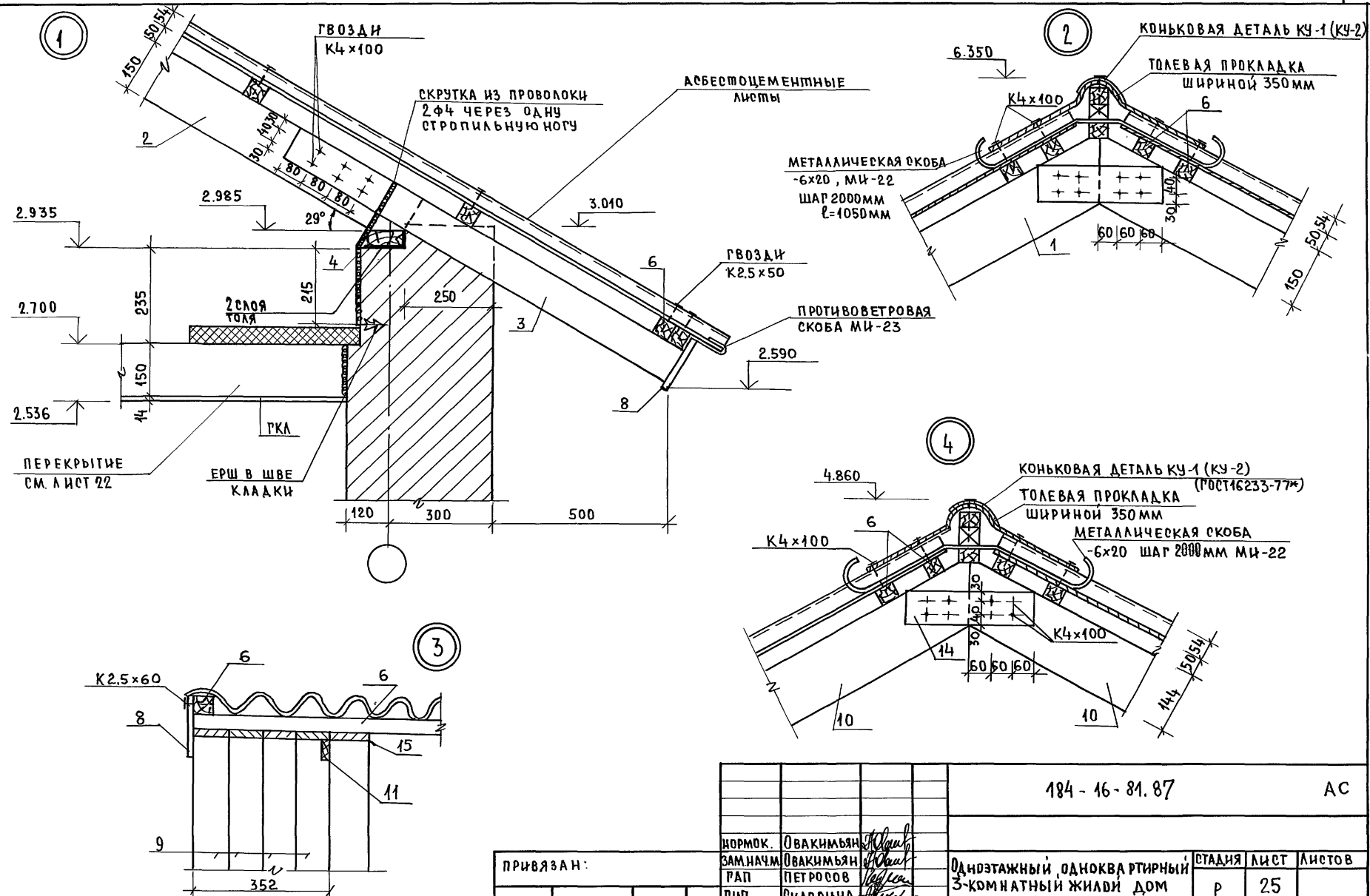
ПРИВЯЗАН:

ИНВ.№

		184-16-81.87		А0	
НОРМ.КОН.	ОВАКИМЬЯН	ОДНОЭТАЖНЫЙ ОДНОКВАРТИРНЫЙ 3-КОМНАТНЫЙ ЖИЛОЙ ДОМ	СТАНЦИЯ	ЛИСТ	ЛИСТОВ
ЗАМ.НАЧМ.	ОВАКИМЬЯН		Р	23	
ГАП	ПЕТРОВСОВ		ЦНИИЭП ГРАЖДАНСЕЛЬСТРОЙ		
ГИП	СИДОРКИНА				
ВЕД.ИНЖ.	БАРЫКИНА				
ИСПОЛН.	РЫЖКОВА	КРЫША (R _{сн} =100 кгс/м²) ПЛАН СТРОПИЛ. РАЗРЕЗЫ 1-1÷3-3			
ПРОВЕР.	БАРЫКИНА				

ТИПОВОЙ ПРОЕКТ 184-16-81.87

АЛБОМ I



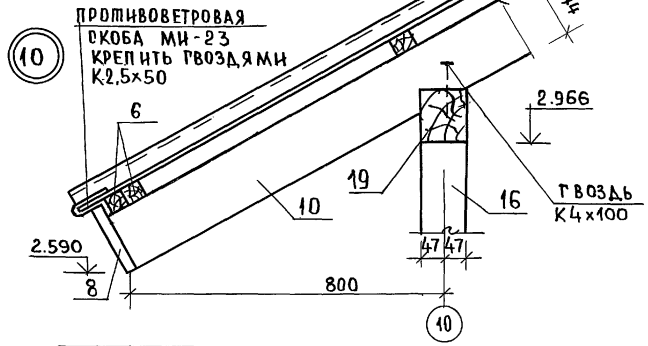
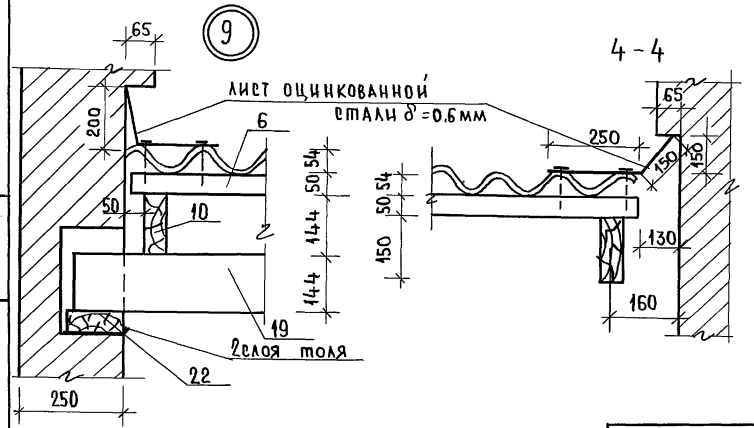
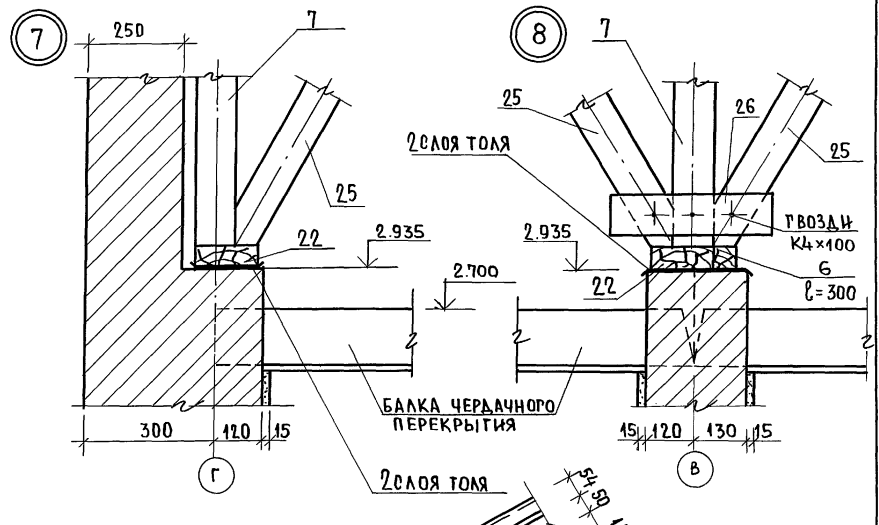
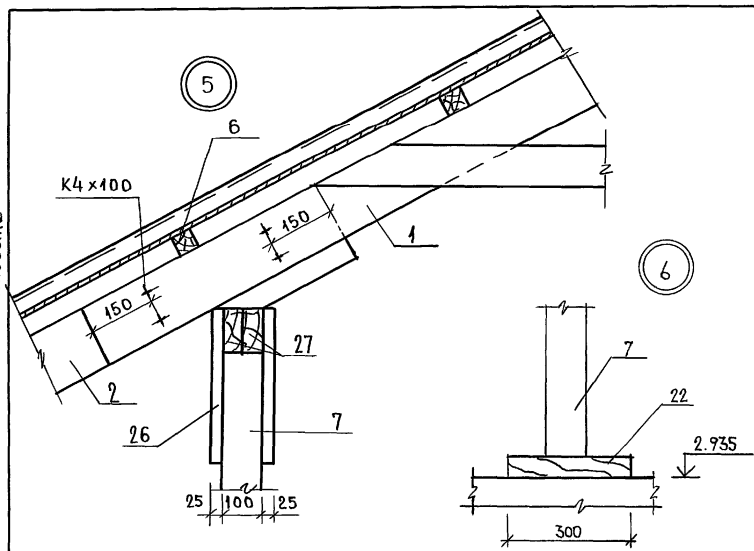
Данный лист см. совместно с листами 23, 24, 28 ÷ 31.

ИНВ. ПОЛОЖ. ПОДПИСЬ НАЧА. ВЗАМ. ИМЕН

		184-16-81.87		АС		
ПРИВЯЗАН:		НОРМОК. ОВАКИМЬЯН	Однэтажный, одноквартирный 3-комнатный жилой дом	СТАДИЯ	ЛИСТ	ЛИСТОВ
		ЗАМ. НАЧ. ОВАКИМЬЯН				
		РАП. ПЕТРОВСОВ				
		РИП. СИДОРНИНА				
		ВЕД. ИНЖ. БАРЫКИНА				
ИНВ. №		ИСПОЛН. КЕТНЕР	Крыша	ЦНИИЭП		
		ПРОВЕР. БАРЫКИНА	Узлы 1 ÷ 4.	ГРАЖДАНСЕЛЬСТРОЙ		

СТИПОВОЙ ПРОЕКТ 184-16-81.87 АЛЬБОМ I

ИНВ.№ ПОД. ПОДПИСЬ И ДАТА ВЗАИМ.ИНВ.№



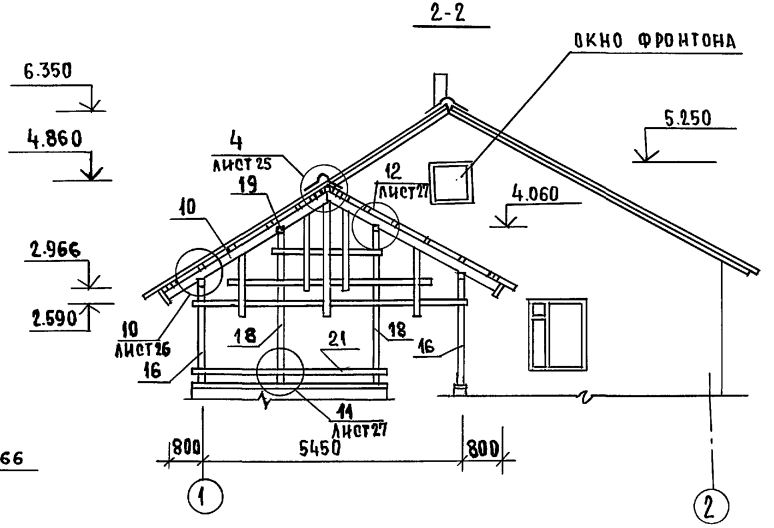
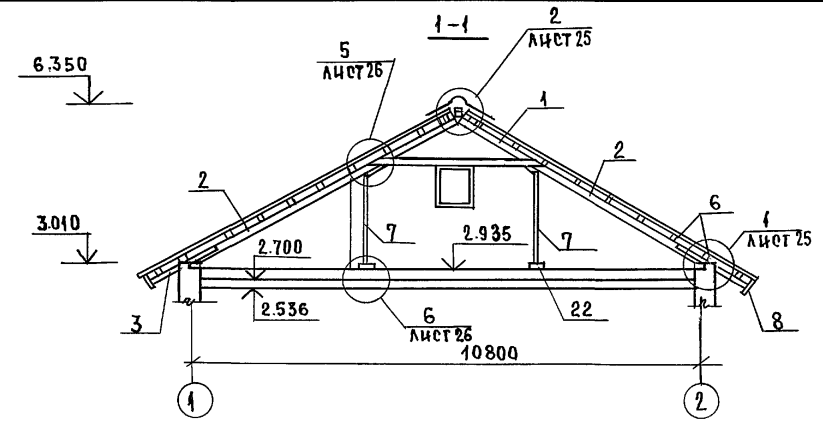
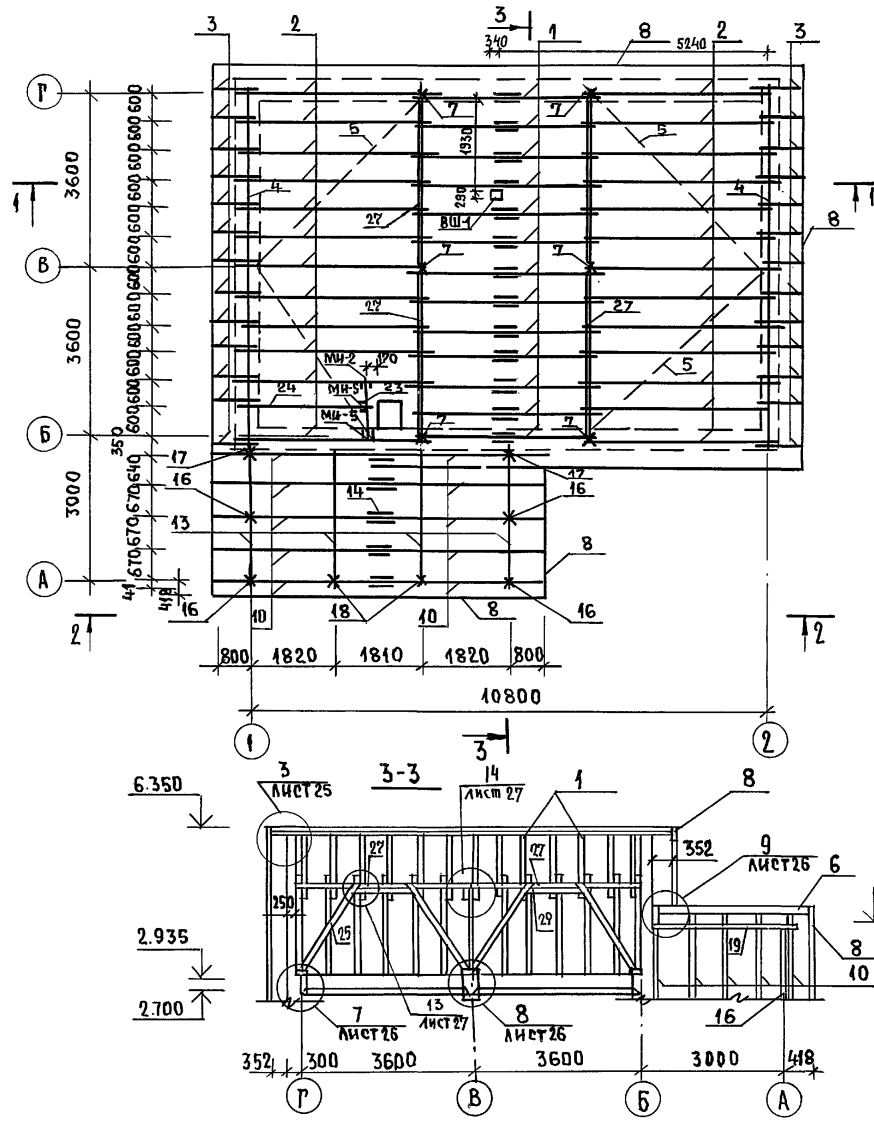
ДАННЫЙ ЛИСТ СМ. СОВМЕСТНО С ЛИСТАМИ 23, 24, 28 ÷ 31.

ПРИВЯЗАН:

ИНВ.№					
ПРОВЕР.	БАРЫКИНА				
ИСПОЛН.	КЕТНЕР				
ВЕД. ИНЖ.	БАРЫКИНА				
ГРП	СИАДОРИНА				
РАП	ПЕТРОВСОВ				
ЗАМ. НАЧ. М.	ОВАКИМЯН				
НОРМОКОН.	ОВАКИМЯН				

184-16-81.87		АС	
Двухэтажный одноквартирный 3-комнатный жилой дом		ЭТАЖ	Лист
Крыша.		р	26
Узлы 5 ÷ 10.		ЦНИИЭП Граждансельстрой	

ШИПОВОЙ ПРОЕКТ 184-16-81.87 АЛЬБОМ I



Данный лист см. совместно с листом 29

ИНВ. № ПОДАТ. ПОДПИСЬ И ДАТА. ВЗАМ. ИНВ. №

ПРИВЯЗАН:

ИНВ. №			

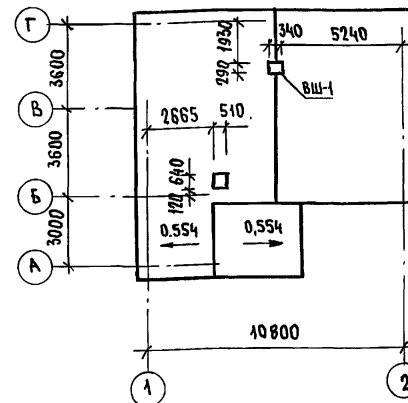
184-16-81.87		АО	
НОРМОКОД	ОВАКИМЬЯН	Одноэтажный одноквартирный	СТАНЦИЯ
ЗАМ. НАЧМ	ОВАКИМЬЯН	3-комнатный жилой	Лист
ГАП	ПЕТРОВСОВ	ДОМ	Листов
ТИП	СИДОРНИНА		Р 28
РУК. ГР.	ПАНТЕЛЕЕВА	Крыша (вариант $R_{CH}^H = 150 \text{ кг/м}^2$)	ЦНИИЭП ГРАЖДАНСЕЛЬСТРОЙ
ИСПОЛН.	РЫЖКОВА	План стропил. Разрезы 1-1 ÷ 3-3.	
ПРОВЕР.	ПАНТЕЛЕЕВА		

ИНВ. ПОДЛ. ПОДПИСЬ И ДАТА ВЗАИМНОВ. АЛЬБОМ I ТИПОВОЙ ПРОЕКТ 184-16-81.87

МАРКА, ПОЗ.	ОБОЗНАЧЕНИЕ	НАИМЕНОВАНИЕ	КОЛ.	МАССА ЕД. КР.	ПРИМЕЧАНИЕ
1	16-1-1-01-05.00	АРКА А40.15.5	13	33,2	
2	16-1-1-01-09.00	СТРОПИЛА С 46.15.5	25	17,6	
3	ГОСТ 24454-80Е*	КОБЫЛКА 44x94x1200	26	2,5	
4	ГОСТ 24454-80Е*	МАУЭРЛАТ 50x100 п.м.	15,1	3	
5	ГОСТ 24454-80Е*	ВЕТРОВЫЕ СВЯЗИ 32x100 п.м.	24	1,92	
6	ГОСТ 24454-80Е*	ОБРЕШЕТКА 50x50 п.м.	343	1,5	
7	ГОСТ 24454-80Е*	СТОЙКА 100x100x1930	6	11,58	
8	ГОСТ 24454-80Е*	ДОСКА СВЕСА 19x169 п.м.	64	1,6	
9	ГОСТ 24454-80Е*	ДОСКИ ПОДШИВКИ ФРОНТОНА 13x94 п.м.	130	0,6	
10	16-1-1-01-08.00	СТРОПИЛА С 44.15.5	10	13,1	
11	ГОСТ 24454-80Е*	НАШЕЛЬНИК ПО ФРОНТОНУ 25x50 п.м.	275	0,78	
12	ГОСТ 24454-80Е*	ПОДКЛАДНАЯ ДОСКА 44x144x3200	6	10,15	
13	ГОСТ 24454-80Е*	ХОДОВЫЕ ДОСКИ 50x150 п.м.	14,4	4,5	
14	ГОСТ 24454-80Е*	НАКЛАДКА К СТРОПИЛАМ ВЕРАНДЫ 15x100x360	9	0,54	
15	ГОСТ 24454-80Е*	ПОДКЛАДНАЯ ДОСКА ФРОНТОНА 32x100 п.м.	27,5	1,92	
16	ГОСТ 24454-80Е*	СТОЙКА 94x94x2400	4	10,6	
17	ГОСТ 24454-80Е*	СТОЙКА 44x94x2400	2	4,95	
18	ГОСТ 24454-80Е*	СТОЙКА 94x94x3400	2	15,0	
19	ГОСТ 24454-80Е*	ПРОГОН 94x144x2900	4	19,65	
20	ГОСТ 24454-80Е*	ДОСКИ ДЕКОРАТИВНОЙ РЕШЕТКИ 19x94x4000	8	3,55	
21	ГОСТ 24454-80Е*	ПОРУЧНИ 44x94x4000	3	8,25	
22	ГОСТ 24454-80Е*	ПОДКЛАДНАЯ ДОСКА 50x150x300	10	1,38	
23	ГОСТ 24454-80Е*	РИГЕЛЬ 50x150x1175	1	5,28	
24	16-1-1-01-12.00	СТРОПИЛА С 30.15.5	1	11,2	
25	ГОСТ 24454-80Е*	ПОДКОС 100x100x2400	8	14,4	
26	ГОСТ 24454-80Е*	НАКЛАДКА К ПОДКОСАМ 25x100x400	20	0,6	
27	ГОСТ 24454-80Е*	ПРОГОН К СТОИКАМ 50x100x3600	8	10,8	
28	ГОСТ 24454-80Е*	ПОДКЛАДКА ПОД ПРОГОН 50x100x250	8	0,78	
29	ГОСТ 24454-80Е*	ДОСКА МЕЖДУ ПОДКОСАМИ 50x100x1050	4	3,18	

МАРКА ПОЗ.	ОБОЗНАЧЕНИЕ	НАИМЕНОВАНИЕ	КОЛ.	МАССА ЕД. КР.	ПРИМЕЧАНИЕ
СПЕЦИФИКАЦИЯ МЕТАЛЛИЧЕСКИХ ИЗДЕЛИЙ					
МИ-22	16-1-1-01-008.00	МЕТАЛЛИЧЕСКАЯ СКОБА	5	2	
	ГОСТ 14918-80*	КРОВЕЛЬНАЯ СТАЛЬ ОЦИН-КОВАННАЯ δ=0,6мм м ²	6	4,71	
МИ-2	16-1-1-01-001.00	ХОМУТ КРЕПЕЖНЫЙ	1	1,27	
МИ-5	16-1-1-01-002.00	ХОМУТ КРЕПЕЖНЫЙ	2	1	
МИ-23	АЛЬБОМ I ЛИСТ	ПРОТИВОВЕТРОВАЯ СКОБА 3x20 P=240	18	0,11	
	ГОСТ 3282-74	СВЯЗКА ИЗ ПРОВ. Ф4 ПМ	45	0,099	
ВШ-1	АЛЬБОМ I ЛИСТ 33	ВЕНТИЛЯЦИОННАЯ ШАХТА	1	174	

ПЛАН КРОВЛИ

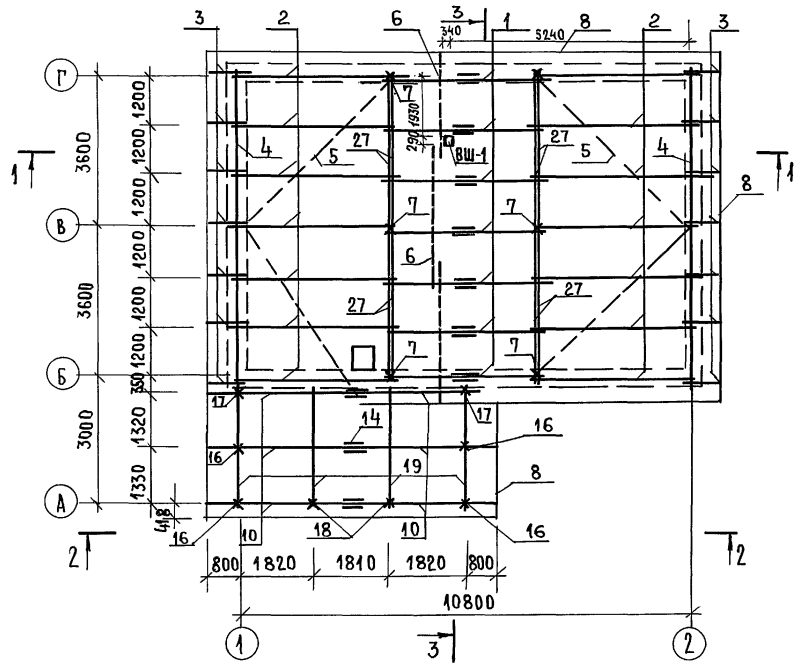


1. МОНТАЖ КРЫШИ ПРОИЗВОДИТЬ ПОСЛЕ УСТАНОВКИ ВЕНТИЛЯЦИОННОЙ ШАХТЫ, ВШ-1.
2. ДАННЫЙ ЛИСТ СМ. СОВМЕСТНО С ЛИСТОМ 28.

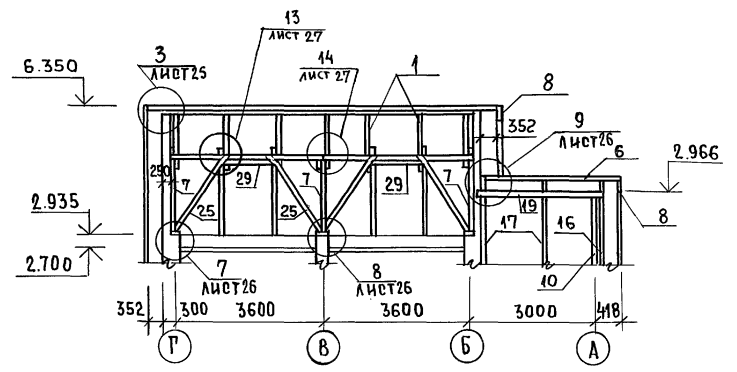
		184-16-81.87		АС
НОРМОК.	ОВАКИМЬЯН			
ЗАМ. НАЧМ.	ОВАКИМЬЯН			
ГАП	ПЕТРОВСОВ			
ТИП	СИДОРИНА			
РУК. ГР.	ПАНТЕЛЕЕВА			
НЕПОЛН.	ПАНТЕЛЕЕВА			
ПРОВЕР.	БАРЫКИНА			
ПРИВЯЗАН:		Одноэтажный одноквартирный		СТАДИЯ
		ЖИЛОЙ ДОМ С 3-КОМНАТНЫМИ КВАРТИРАМИ.		ЛИСТ
		КРЫША (ВАРИАНТ Р _{сн} ^н =150 КР/М ²)		ЛИСТОВ
		СПЕЦИФИКАЦИЯ. ПЛАН КРОВЛИ.		Р 29
				ЦНИИЭП
				ГРАЖДАНСЕЛЬСТРОЙ

ТИПОВОЙ ПРОЕКТ 184-16-81.87 АЛЬБОМ I

П Л А Н С Т Р О П И А



3 - 3

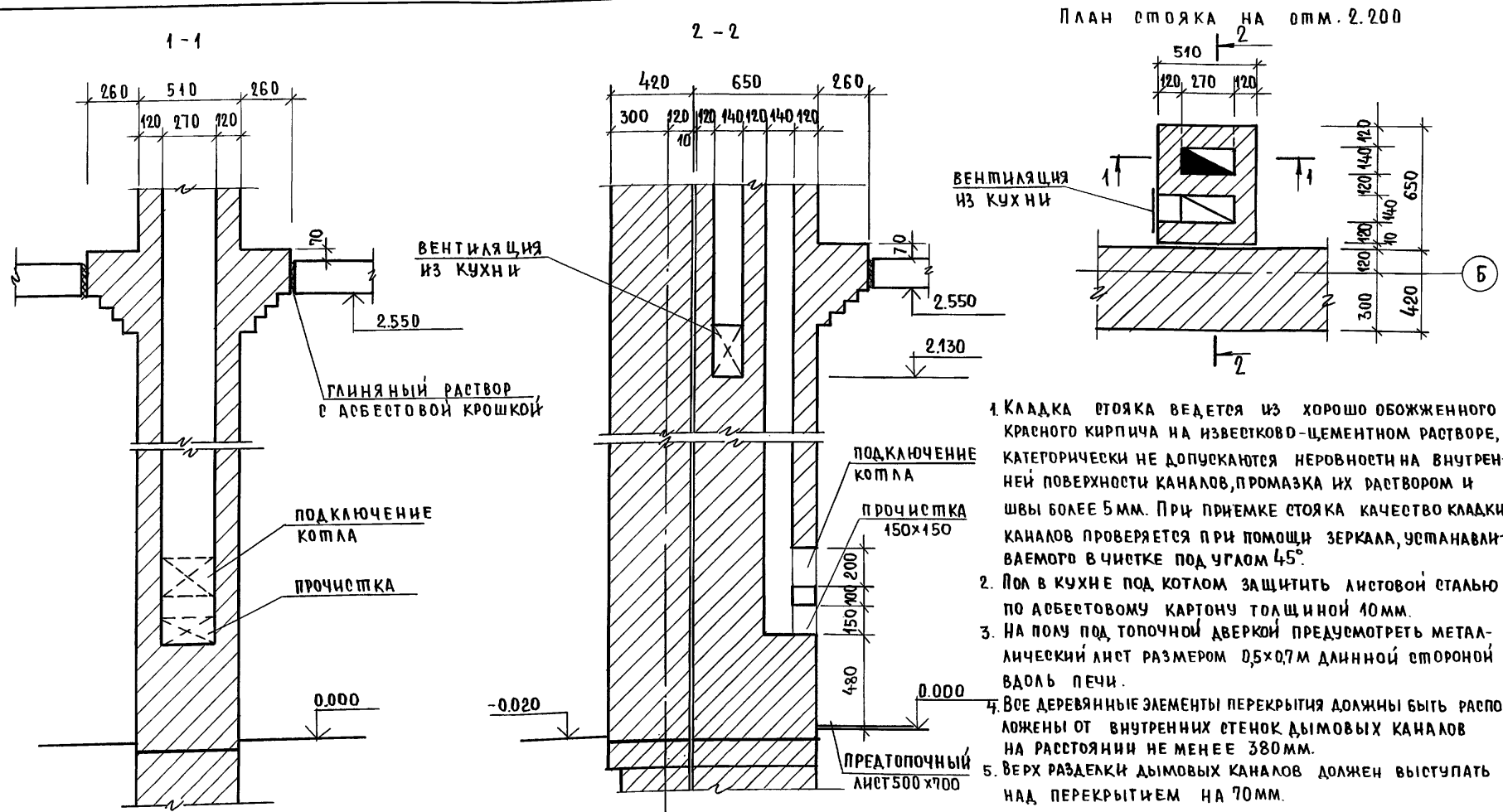


1. Монтаж крыши производить после установки вентиляционной шахты ВШ-1.
2. Сечения 1-1, 2-2 см. лист 23
3. Узлы см. листы 25 ÷ 27.

ИНВ.№ ПОДА. ПОДАТЬСЯ НА ДАТА ВЗАМ. ИНВ.№

		184-16-81.87		АС	
ПРИВЯЗАН:		НОРМОКОН. ОВАКИМЬЯН	ОДНОЭТАЖНЫЙ ОДНОКВАРТИРНЫЙ	СТАНЦИЯ ЛИСТ	ЛИСТОВ
		ЗАМ. НАЧ. ОВАКИМЬЯН	3-КОМНАТНЫЙ ЖИЛОЙ ДОМ.	Р	30
		ТИП ПЕТРОВС			
		ТИП СИДОРКИНА			
		ВЕД. ИНЖ. БАРЫКИНА	КРЫША (ВАРИАНТ $P_{CH} = 70 \text{ КГ/М}^2$)	ЦНИИЭП	
		ИСПОЛНИЛ ЕРПЫЛЕВА	ПЛАН СТРОПИЛ. СЕЧЕНИЕ 3-3.	ГРАЖДАНСЕЛЬСТРОИ	
		ПРОВЕРИЛ БАРЫКИНА			

ТИПОВОЙ ПРОЕКТ 184-16-81.87 АЛЬБОМ I

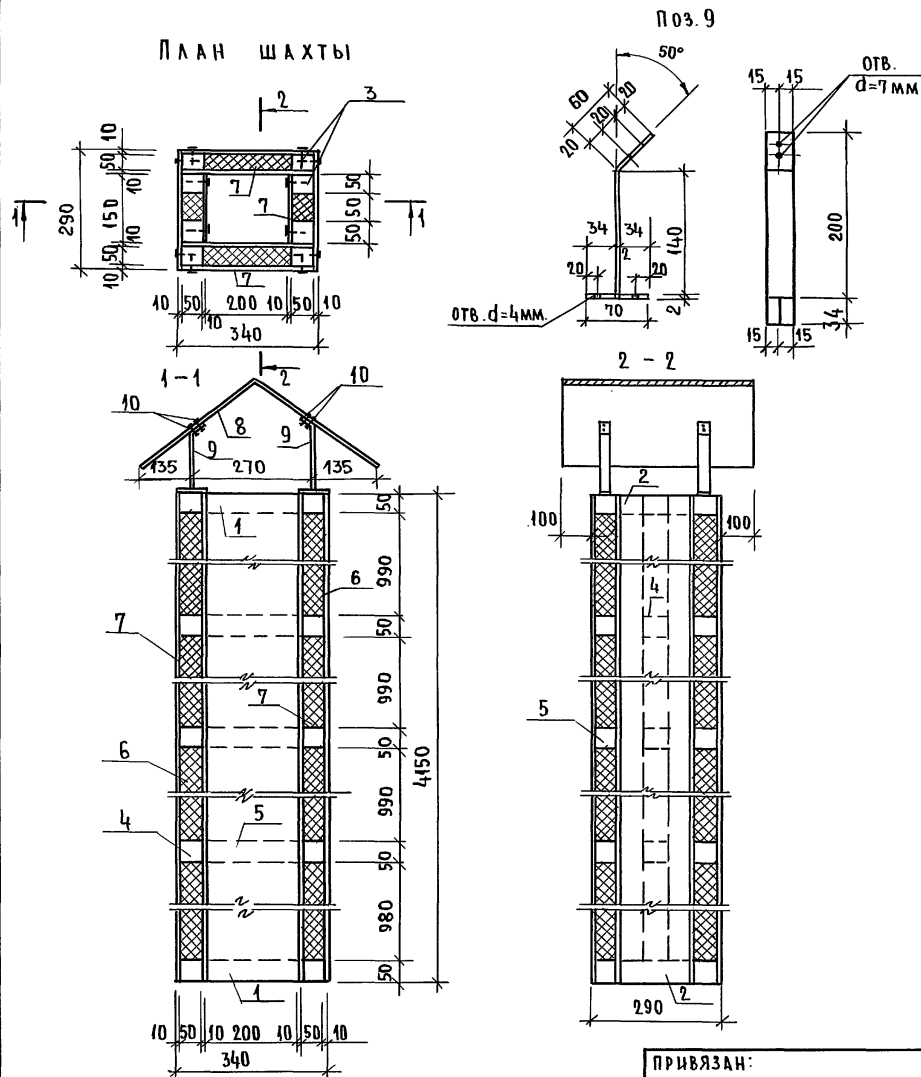


План стояка на отм. 2.200

1. Кладка стояка ведется из хорошо обожженного красного кирпича на известково-цементном растворе, категорически не допускаются неровности на внутренней поверхности каналов, промазка их раствором и швы более 5 мм. При приемке стояка качество кладки каналов проверяется при помощи зеркала, устанавливаемого в чистке под углом 45°.
2. Пол в кухне под котлом защитить листовым сталью по асбестовому картону толщиной 40 мм.
3. На полу под топочной дверкой предусмотреть металлический лист размером 0,5x0,7 м длинной стороной вдоль печи.
4. Все деревянные элементы перекрытия должны быть расположены от внутренних стенок дымовых каналов на расстоянии не менее 380 мм.
5. Верх разделки дымовых каналов должен выступать над перекрытием на 70 мм.

ИНВ. № ПОДА ПОДПИСЬ И ДАТА

184 - 16 - 81. 87		АС	
НОРМОКОН. ОВАКИМЬЯН	ЗАМНАЧМ. ОВАКИМЬЯН	ТАП. ПЕТРОВОВ	РИП. СИДОРИНА
ВЕД. ИНЖ. БАРИКИНА	ИСПОЛН. ЕРПЫЛЕВА	ПРОВЕР. СИДОРИНА	
Одноэтажный одноквартирный 3-комнатный жилой дом.		СТАИЯ Р	ЛИСТ 32
Дымо-вентиляционный стояк		ЦНИИЭП ПРАЖДАНСЕЛЬСТРОЙ	



МАРКА, ПОЗ.	ОБОЗНАЧЕНИЕ	НАИМЕНОВАНИЕ	КОЛ.	МАССА ЕД. КГ	ПРИМЕЧАНИЕ
1	ГОСТ 24454-80Е*	ОБВЯЗКА 50×50×320	4	0,4	
2	ГОСТ 24454-80Е*	ОБВЯЗКА 50×50×150	4	0,2	
3	ГОСТ 24454-80Е*	СТОЙКИ 50×50×4050	8	5,1	
4	ГОСТ 24454-80Е*	ВКЛАДЫШИ 50×50×50	6	0,1	
5	ГОСТ 24454-80Е*	ВКЛАДЫШИ 50×50×220	6	0,3	
6	ГОСТ 9573-82	ПЛИТЫ МИНЕРАЛОВАТНЫЕ $\gamma=125\text{кг/м}^3$	0,12		
7	ГОСТ 18124-75*	АСБЕСТОЦЕМЕНТНЫЕ ЛИСТЫ $\delta=10\text{мм}$	8,96		
8	ГОСТ 103-76*	-2×540 $\ell=490$	1	4,15	
9	ГОСТ 103-76*	-2×30 $\ell=234$	4	0,11	
10	ГОСТ 2343-82	ЗАКЛЕПКИ	8	0,07	
11	ГОСТ 4028-63*	ГВОЗДИ К4×100	—	0,5	
12	ГОСТ 1445-80*	ШУРУПЫ 3,5×40	—	0,6	

1. Обвязку стойки и вкладыши крепить гвоздями К4×100.
2. Асбестоцементные листы крепить шурупами 3,5×40

ПРИВЯЗАН:

НОРМОКОН	ОВАКИМЯН	<i>О.И.О.</i>
ЗАМНАЧ.М	ОВАКИМЯН	<i>О.И.О.</i>
РАП	ПЕТРОВ	<i>П.П.</i>
ГИП	СИДОРНИНА	<i>С.С.</i>
ВЕД.ИНЖ	БАРЫКИНА	<i>Б.Б.</i>
ИСПОЛНИТ	ЕРПЫЛЕВА	<i>Е.Е.</i>
ПРОВЕРИЛ	СИДОРНИНА	<i>С.С.</i>

184-16-81.87

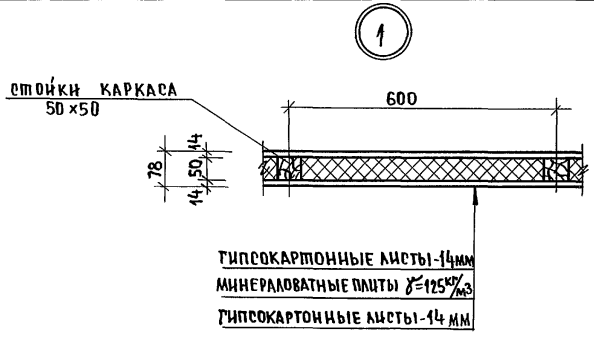
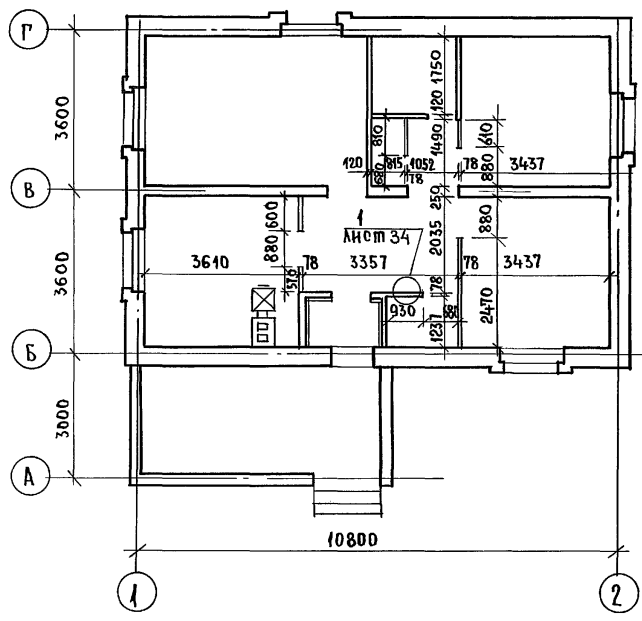
АС

ОДНОЭТАЖНЫЙ ОДНОКВАРТИРНЫЙ
3-КОМНАТНЫЙ ЖИЛОЙ
ДОМ.

СТАДИЯ	ЛИСТ	ЛИСТОВ
Р	33	

ВЕНТИЛЯЦИОННАЯ
ШАХТА ВШ-1.ЦНИИЭП
ГРАЖДАНСКОГО СТРОИТЕЛЬСТВА

ТИПОВОЙ ПРОЕКТ 484-46-81.87 АЛЬБОМ I



Марка поз.	Обозначение	Наименование	Кол	Масса ед. кр	Примечание
		Каркас перегородок			
1	ГОСТ 24454-80Е*	Бруски 50x50 п.м.	67	1,25	
2	ГОСТ 9573-82	Минераловатная плита $\rho = 125 \text{ кг/м}^3$	0,51		
3	ГОСТ 6266-81*	Гипсокартонные листы $\delta = 14 \text{ мм}$	36	11,9	

ПЕРЕГОРОДКИ ПОЭЛЕМЕНТНОЙ СБОРКИ НА ДЕРЕВЯННОМ КАРКАСЕ СО ЗВУКОИЗОЛЯЦИЕЙ ИЗ МИНЕРАЛОВАТНЫХ ПЛИТ СМ. СЕРИЮ 1.131.9-24 В.2. «ПЕРЕГОРОДКИ ИЗ ГИПСОКАРТОННЫХ ЛИСТОВ ДЛЯ ЖИЛЫХ ЗДАНИЙ».

ИНВ. № ПОДАТЬ И ДАТА ВЗАИМ. №

		484-46-81.87		АС	
Норм. конт.	Овакимьян				
Зам. нач. м.	Овакимьян				
ГАП	Петросов	Одноэтажный одноквартирный	Станция	Лист	Листов
ГИП	Снаорина	3-комнатный жилой дом	Р	34	
Вед. инж.	Барыкина	План при варианте перегородок из ГКЛ.	ЦНИИЭП Граждансельстрой		
Исполнит.	Шепелева				
ИНВ. №	Барыкина				

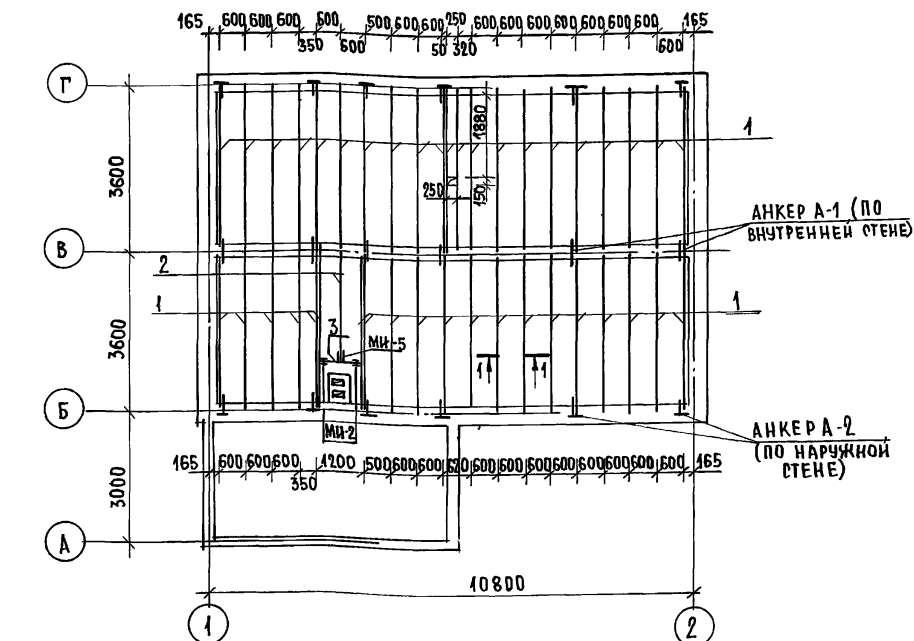
АЛБГОМ Т

184-16-81.87

ПРОЕКТ

ЖИЛОВОЙ

ИНТЕРЬЕР ПОДШИВКИ И ДАТА ВЗАИМНЬ



1-1
 МИНЕРАЛОВАТНЫЕ ПАНТЫ
 СИНТЕТИЧЕСКАЯ ПЛЕНКА
 ДОСКИ ПОДШИВКИ - 25
 ГКЛ - 14

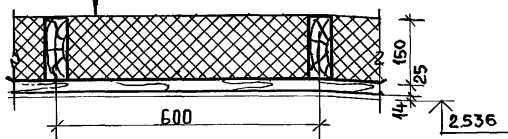


Таблица толщины утеплителя при различной температуре наружного воздуха

МАТЕРИАЛ УТЕПЛИТЕЛЯ	ТОЛЩИНА УТЕПЛИТЕЛЯ (ММ) ПРИ Т. В.		
	-20°C	-30°C	-40°C
ПАНТЫ МИНЕРАЛОВАТНЫЕ $\gamma = 125 \text{ кг/м}^3$	100	150	200

ПРИВЯЗАН

ИНВ.№

№№ ПОЗ.	ОБОЗНАЧЕНИЕ	НАИМЕНОВАНИЕ	КОЛ. ШТ.	МАССА ЕДИН. КГ.	ПРИМЕЧАНИЕ
ДЕРЕВЯННЫЕ ИЗДЕЛИЯ					
1	ГОСТ 8486 - 66	БАЛКА 50x150x3600	41	16,2	
2	ГОСТ 8486 - 66	БАЛКА 50x150x2520	1	11,34	
3	ГОСТ 24454 - 80Е*	РИГЕЛЬ 50x150x1200	1	5,4	
4	ГОСТ 24454 - 80Е*	ДОСКИ ПОДШИВКИ 25x100п.м.	720,0	1,5	
МЕТАЛЛИЧЕСКИЕ ИЗДЕЛИЯ					
МН-2	16-1-1-01-001.00	ХОМУТ КРЕПЕЖНЫЙ	2	1,27	
МН-5	16-1-1-01-002.00	ХОМУТ КРЕПЕЖНЫЙ	1	1,0	
А-1	16-1-1-01-009.00	АНКЕР	6	0,82	
А-2	16-1-1-01-010.00	АНКЕР	12	1,26	

1. ДЛЯ ОБЕСПЕЧЕНИЯ ЖЕСТКОСТИ ЧЕРЕДАЧНОГО ПЕРЕКРЫТИЯ СТЫК ДОСОК ПОДШИВКИ ОСУЩЕСТВЛЯЕТСЯ НА БАЛКАХ В РАЗБЕЖКУ. ЗАПРЕЩАЕТСЯ СТЫК ДОСОК НА ОДНОЙ БАЛКЕ.
2. ПЛЕНОЧНАЯ ПАРОИЗОЛЯЦИЯ ДОЛЖНА УКЛАДЫВАТЬСЯ В ВИДЕ СПЛОШНОГО КОВРА ПОД РЕБРАМИ БАЛОК С ПЕРЕХЛЕСТОМ ОТДЕЛЬНЫХ ПОЛОТНИЩ НА 100ММ.
3. ПРИ УКЛАДКЕ УТЕПЛИТЕЛЯ ДОЛЖНА СОБЛЮДАТЬСЯ ОСТОРОЖНОСТЬ, Т.К. РИЗДЫ ДЛЯ КРЕПЛЕНИЯ ПОДШИВКИ НЕ ВЫДЕРЖИВАЮТ МОНТАЖНУЮ НАГРУЗКУ И НАСТУПАТЬ НА НЕЕ ЗАПРЕЩАЕТСЯ. УКЛАДКУ УТЕПЛИТЕЛЯ ПРОИЗВОДИТЬ С ХОДОВЫХ НАСТИЛЛОВ.
4. ДАННЫЙ ЛИСТ СМ. СОВМЕСТНО С ЛИСТАМИ 21, 22.

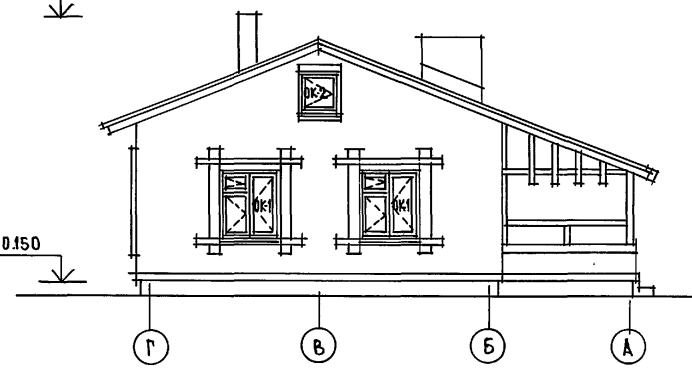
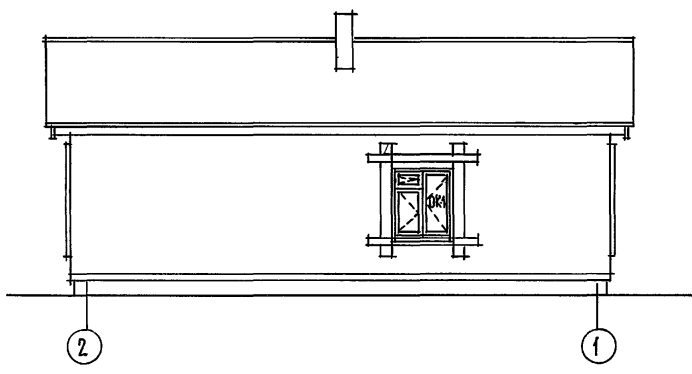
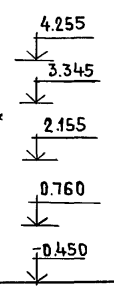
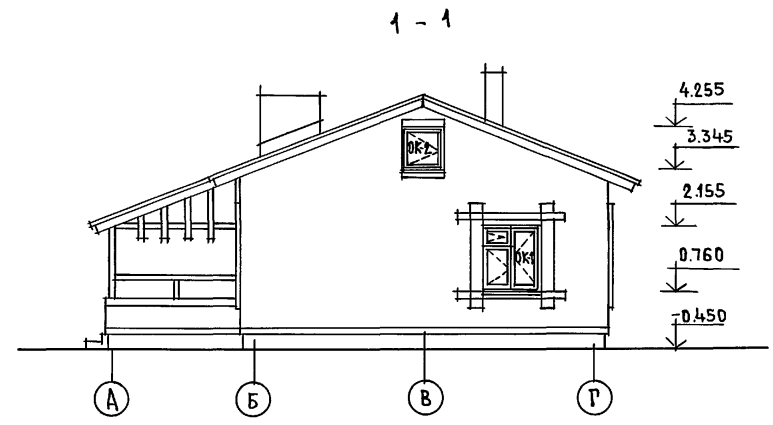
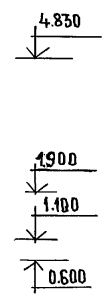
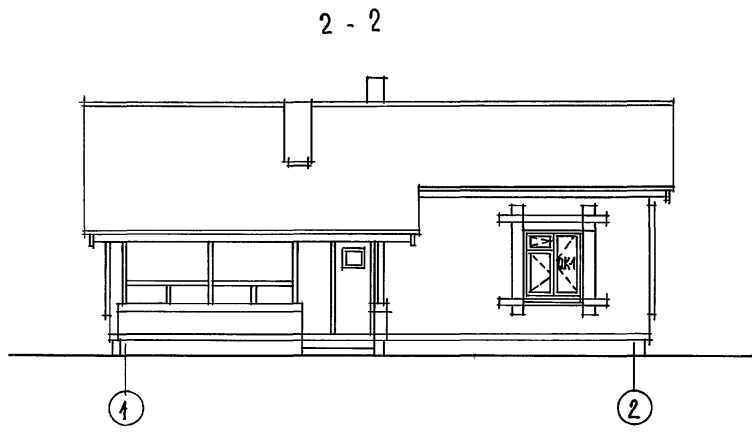
		184-16-81.87		АС	
НОРМОК.	ОВАКИМЬЯН	ОДНОЭТАЖНЫЙ ОДНОКВАРТИРНЫЙ 3-КОМНАТНЫЙ ЖИЛОЙ ДОМ	СТАДИЯ	ЛИСТ	ЛИСТОВ
ЗАМ. НАЧ.	ОВАКИМЬЯН		Р	35	
РАП	ПЕТРОВСОВ				
ТИП	СНАГОРИНА				
ВЕД. ИНЖ.	БАРЫКИНА	ЧЕРЕДАЧНОЕ ПЕРЕКРЫТИЕ БЕЗ ЩИТОВ НАКАТА /ВАРИАНТ/.	ЦИИЦЭП		
ИСПОМ.	БЕРЕГЬ		ГРАЖДАНСЕЛЬСТРОЙ		
ПРОВЕР.	БАРЫКИНА				

АЛЬБОМ I

184-16-81.87

ШИТОВОЙ ПРОЕКТ

ИНВ.№ ПОДАЛ. ПОДПИСЬ И ДАТА. ВЗАМ. ИНВ.№

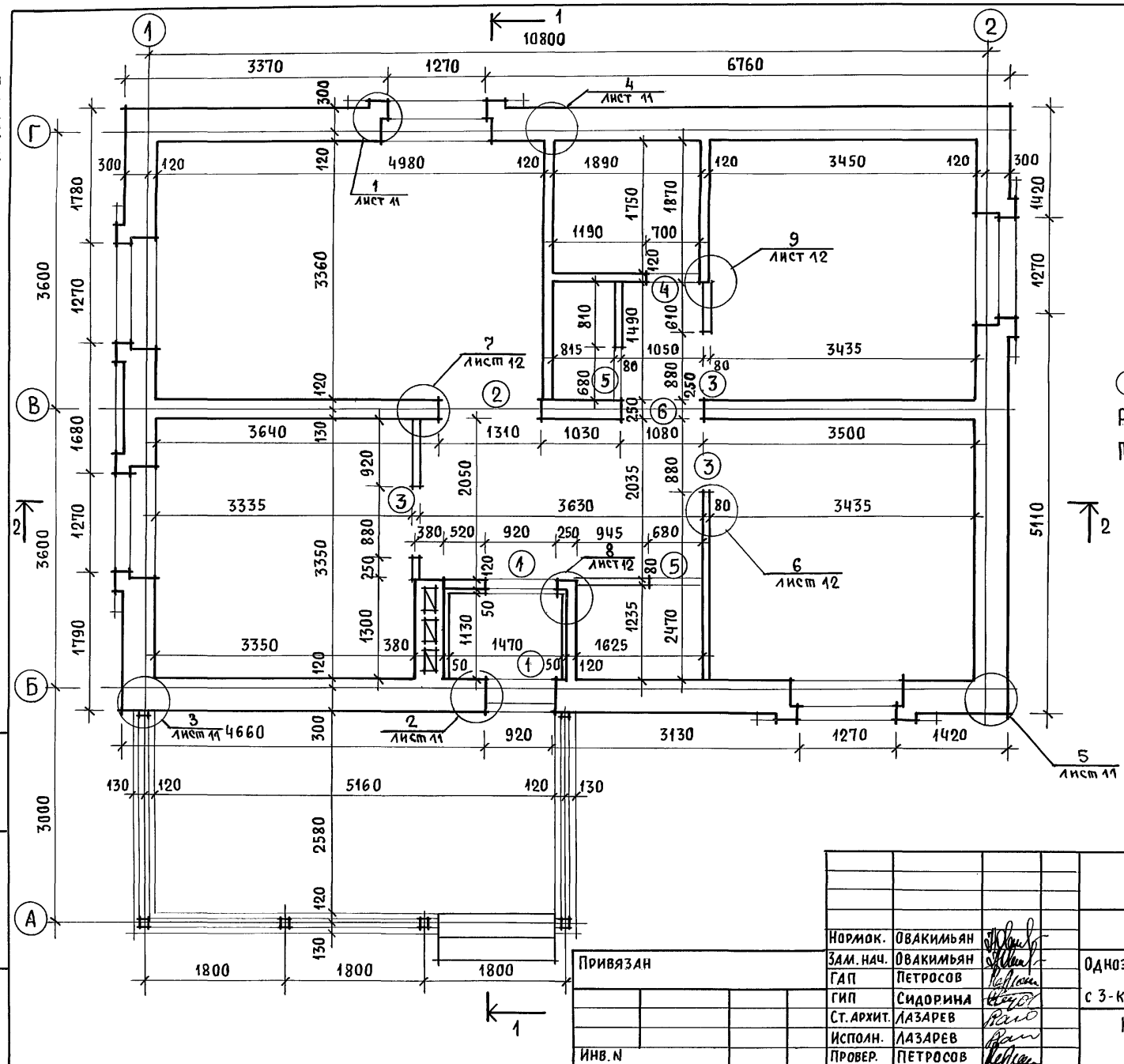


Данный лист см. совместно с листами 37 ÷ 45.

				184-16-81.87			АС		
ПРИВЯЗАН				НОРМОКОП	ОВАКИМЬЯН	<i>[Signature]</i>	Одноэтажный одноквартирный 3-комнатный жилой дом.		
				ЗАМ. НАЧ. М.	ОВАКИМЬЯН	<i>[Signature]</i>	СТАДИЯ	ЛИСТ	ЛИСТОВ
				РАП	ПЕТРОВ	<i>[Signature]</i>	Р	36	
				РИП	СИДОРОВА	<i>[Signature]</i>			
				СТ. АРХ.	ЛАЗАРЕВ	<i>[Signature]</i>	ЦНИИЭП		
				ИСПОЛНИЛ	ЛАЗАРЕВ	<i>[Signature]</i>	ГРАЖДАНСКО-СТРОИТЕЛЬ		
ИНВ.№				ПРОВЕРИЛ	ПЕТРОВ	<i>[Signature]</i>			

ШИТОВОЙ ПРОЕКТ 184-16-81.87

АЛБОМ I



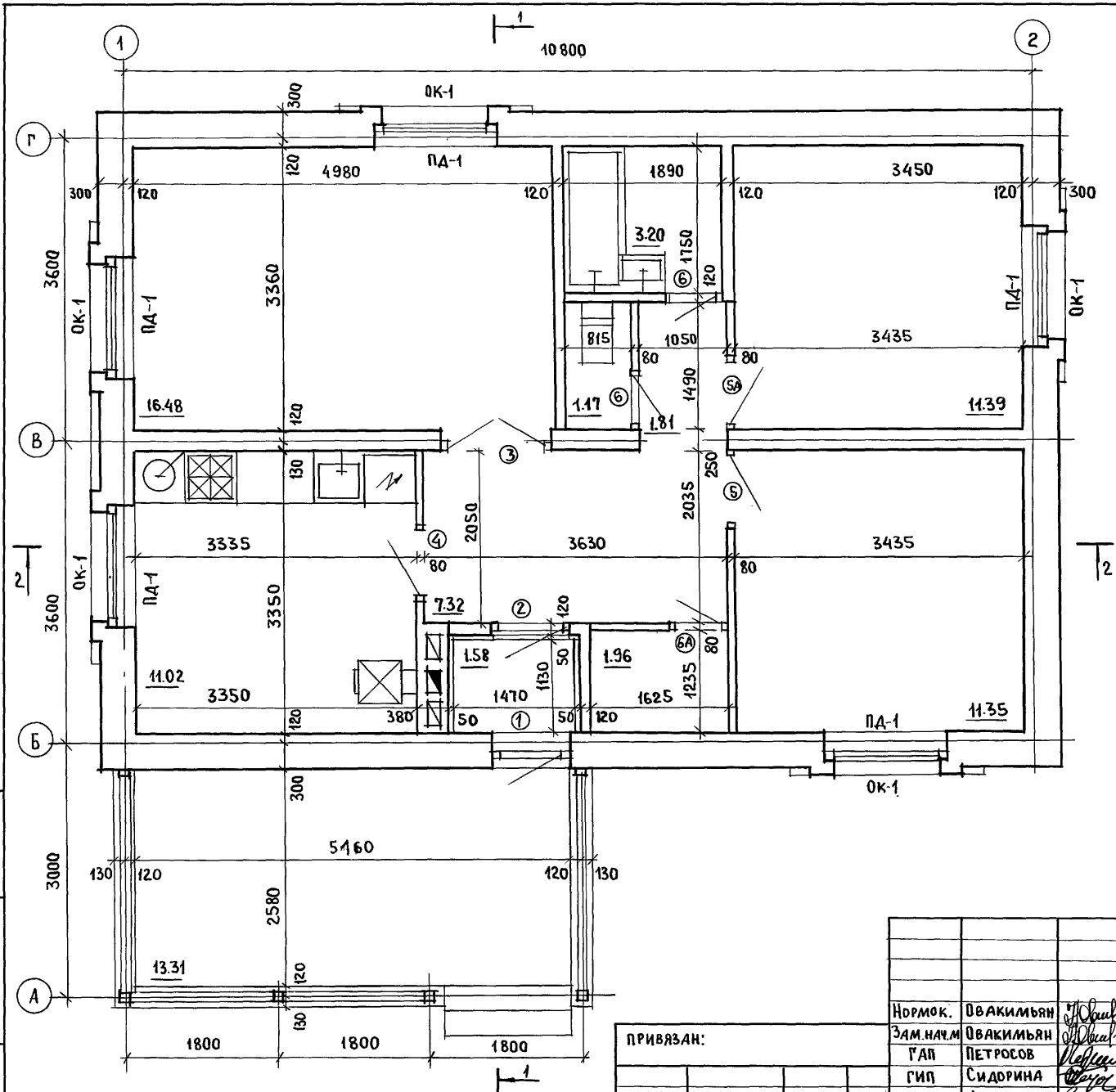
○ - Тип проема см. лист 6
 Разрезы 1-1; 2-2 см. лист 39.
 Примечания см. лист 6.

ИНВ. N ПОДП. ПОДПИСЬ И ДАТА ВЗАМ. ИНВ. N

184 - 16 - 81. 87		АС			
Нормок.	ОВАКИМЬЯН	Одноэтажный, одноквартирный. ЖИЛОЙ ДОМ с 3-комнатными квартирами	СТАДИЯ	ЛИСТ	ЛИСТОВ
Зам.нач.	ОВАКИМЬЯН		Р	37	
ГАП	ПЕТРОВСОВ		Кладочный план / ВАРИАНТ /		
ГИП	СИДОРНИНА		ЦНИИЭП		
Ст. Архит.	ЛАЗАРЕВ		ГРАЖДАНСЕЛЬСТРОЙ		
Исполн.	ЛАЗАРЕВ				
Провер.	ПЕТРОВСОВ				

22738-01 41

АЛЬБОМ I
ИТОВОЙ ПРОЕКТ 184 - 16 - 81. 87



ЖИЛЫЯ ПЛОЩАДЬ	- 39.22 м²
ОБЩАЯ ПЛОЩАДЬ	- 65.70 м²
ОБЩАЯ ПЛОЩАДЬ С УЧЕТОМ (ЛЕТНИХ ПОМЕЩЕНИЙ)	- 69.69 м²
СТРОИТЕЛЬНЫЙ ОБЪЕМ	- 238.31 м³
$K_1 = 0.6$; $K_2 = 6.08$	
ЕСТЕСТВЕННАЯ ОСВЕЩЕННОСТЬ	- 0.48

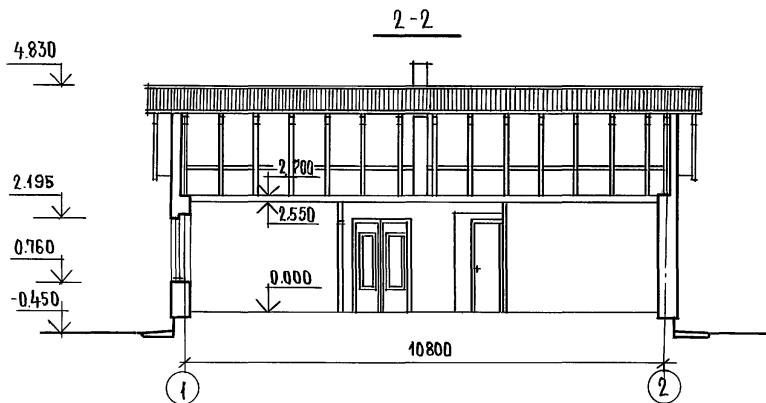
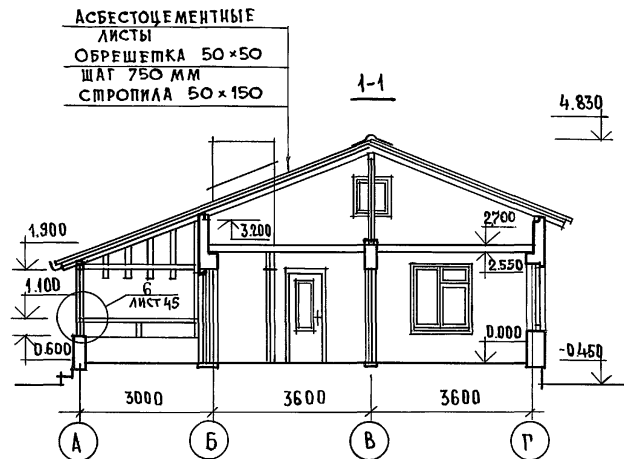
○ - тип заполнения проемов, см. лист 6

1. РАЗРЕЗЫ 1-1; 2-2 СМ. ЛИСТ 39.
2. СПЕЦИФИКАЦИЮ СТОЛЯРНЫХ ИЗДЕЛИЙ СМ. ЛИСТ 8.

ИНВ. № ПОДЛ. ПОДПИСИ И ДАТА ВЗАИМ. ИНВ. №

ПРИВЯЗАН:				
ИНВ. №				

НОРМОК. ОВАКИМЬЯН		184 - 16 - 81. 87		АС		
ЗАМ. НАЧ. М. ГАП	ОВАКИМЬЯН	ОДНОЭТАЖНЫЙ ОДНОКВАРТИРНЫЙ 3-КОМНАТНЫЙ ЖИЛОЙ ДОМ		СТАДИЯ	ЛИСТ	ЛИСТОВ
ГИП	ПЕТРОСОВ			Р	38	
СТ. АРХ.	ЛАЗАРЕВ	ОТДЕЛОЧНЫЙ ПЛАН (ВАРИАНТ)		ЦНИИЭП ГРАЖДАНСЕЛЬСТРОЙ		
ИСПОЛН.	ЛАЗАРЕВ					
ПРОВЕР.	ПЕТРОСОВ					



Данный лист см. совместно с листом 37.

ИНВ.№ ПОДА. ПОДПИСЬ И ДАТА. ВЗАМ. ИНВ.№

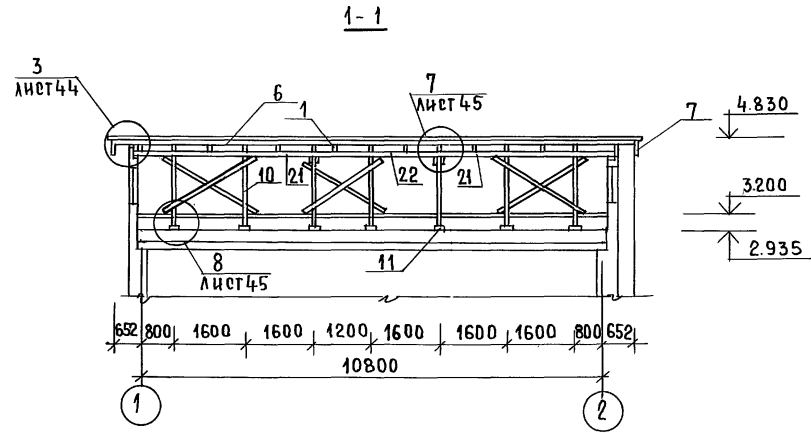
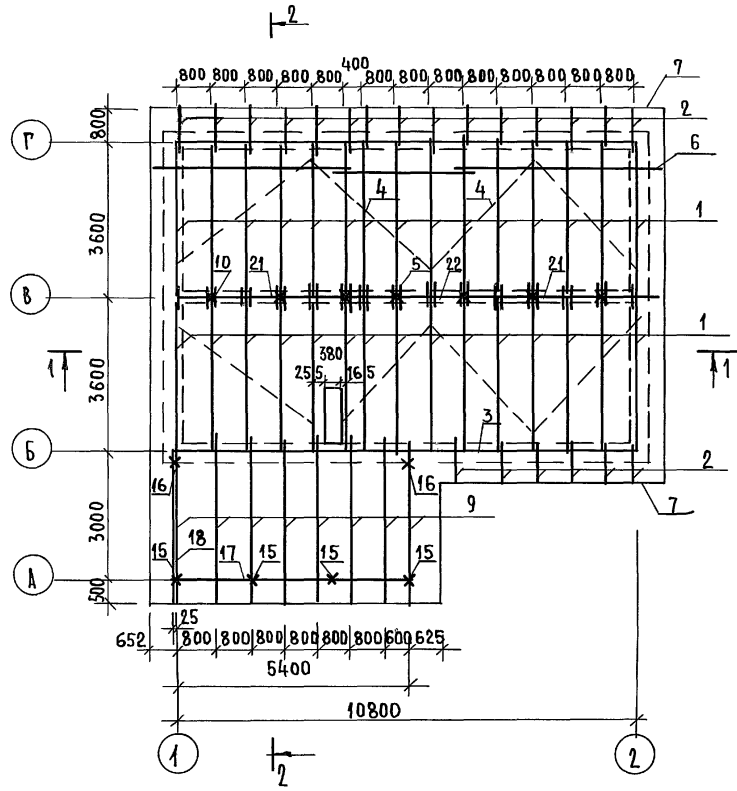
				184 - 16 - 81. 87			АС			
ПРИВЯЗАН:				НОРМОКОН	ОВАКИМЬЯ	<i>Овакимья</i>	Одноэтажный одоквартирный 3-комнатный жилой дом.	СТАДИЯ	ЛИСТ	ЛИСТОВ
				ЗАМ.НАЧ.М.	ОВАКИМЬЯ	<i>Овакимья</i>		Р	39	
				ГАП	ПЕТРОВС	<i>Петровс</i>				
				ГИП	СНАОРИНА	<i>Снаорина</i>				
				ЕТ.АРХ.	ЛАЗАРЕВ	<i>Лазарев</i>		РАЗРЕЗЫ 1-1 ; 2-2 /ВАРИАНТ/		
ИНВ.№				ИСПОЛНИЛ	ЛАЗАРЕВ	<i>Лазарев</i>	ЦНИИЭП ГРАЖДАНСЕЛЬСТРОИ			
				ПРОВЕРИЛ	ПЕТРОВС	<i>Петровс</i>	22738-01 43			

АЛБЮМ I

184 - 16 - 81 - 87

ТИПОВОЙ ПРОЕКТ

ИНВ.№ ПОДЛ. ПОДПИСЬ НАКЛАД. ВЗАМ. ИЛИ №



1. РАССТОЯНИЕ ОТ НАРУЖНОЙ ПОВЕРХНОСТИ ДЫМОХОДА ДО ОБРЕШЕТКИ НЕ МЕНЕЕ 130ММ.
2. РЕЧЕНИЕ 2-2 СМ. ЛИСТ 42.
3. СПЕЦИФИКАЦИЮ СМ. ЛИСТ 41.
4. ДАННЫЙ ЛИСТ СМ. С ЛИСТАМИ 36 ÷ 39, 44, 45.

ПРИ ВЯЗАН:	
ИНВ.№	
ПРОЕКТА	
ИСПОЛН.	
ЧЕРТОВ.	
САМ. НАЧ.	
НОРМОК.	

184 - 16 - 81 - 87		А0	
ОДНОЭТАЖНЫЙ ОДНОКВАРТИРНЫЙ 3-КОМНАТНЫЙ ЖИЛОЙ ДОМ	СТАДИЯ	ЛИСТ	ЛИСТОВ
КРЫША (ВАРИАНТ С КОНЬКОМ ПО ОСИ В) Р _{сн} = 400 кг/м ² . ПЛАН СТРОПИЛ. СЕЧЕНИЕ 1-1.	Р	40	
ЦНИИЭП		ГРАЖДАНСЕЛЬСТРОИ	

22738-01 44

АЛЬБОМ I

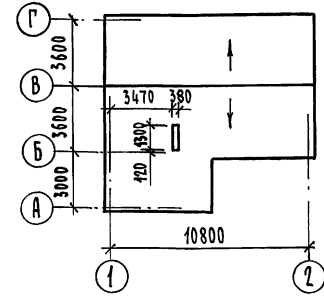
ТИПОВОЙ ПРОЕКТ 184-16-81.87

ИНВ. № ПОД. ПО ПЛАНУ И В Д. А. П. С. В. А. М. П. И. В. М. П.

МАРКА, ПОЗ.	ОБОЗНАЧЕНИЕ	НАИМЕНОВАНИЕ	КОЛ.	МАССА ЕД., КГ	ПРИМЕЧАНИЕ
1		СТРОПИЛА Е40.15.5	30	14,8	
2	ГОСТ 24454 - 80 Е*	КОВЫЛКА 44x94x1200	21	2,5	
3	ГОСТ 24454 - 80 Е*	МАУЭРАТ 50x100 П.М.	22	3	
4	ГОСТ 24454 - 80 Е*	ВЕТРОВЫЕ СВЯЗИ 32x100 П.М.	36	1,92	
5	ГОСТ 24454 - 80 Е*	НАКЛАДКА К СТРОПИЛАМ 95x100x360	28	0,54	
6	ГОСТ 24454 - 80 Е*	ОБРЕШЕТКА 50x50 П.М.	300	1,5	
7	ГОСТ 24454 - 80 Е*	ДОСКА СВЕСА 19x169 П.М.	58	1,6	
8	ГОСТ 24454 - 80 Е*	ПОДШИВКА СВЕСА ФРОНТОНА 13x99 П.М.	132	0,6	
9		СТРОПИЛА С 39.15.5	8	14,6	
10	ГОСТ 24454 - 80 Е*	СТОЙКИ 100x100x1400	7	8,4	
11	ГОСТ 24454 - 80 Е*	ПОДКЛАДНАЯ ДОСКА 50x250x300	7	1,38	
12	ГОСТ 24454 - 80 Е*	СВЯЗИ ПО СТОЙКАМ 32x100x2500	6	4,8	
13	ГОСТ 24454 - 80 Е*	ПОДКЛАДНАЯ ДОСКА ТЕРРАСЫ 44x144x2800	4	8,85	
14	ГОСТ 24454 - 80 Е*	ПОДКЛАДНАЯ ДОСКА ТЕРРАСЫ 44x144x3200	2	12,35	
15	ГОСТ 24454 - 80 Е*	СТОЙКА 94x94x1410	4	6,25	
16	ГОСТ 24454 - 80 Е*	СТОЙКА 44x94x1410	2	2,9	
17	ГОСТ 24454 - 80 Е*	ПРОГОН 94x94x5500	1	24,3	
18	ГОСТ 24454 - 80 Е*	ПРОГОН 94x94x2800	2	12,35	
19	ГОСТ 24454 - 80 Е*	ПОРУЧНИ 44x94x4000	3	8,25	
20	ГОСТ 24454 - 80 Е*	ДОСКИ ДЕКОРАТИВНОЙ РЕШЕТКИ 19x94x4000	2	3,55	
21	ГОСТ 24454 - 80 Е*	ПРОГОН 100x150x4150	2	37,4	
22	ГОСТ 24454 - 80 Е*	ПРОГОН 100x150x2800	1	25,2	
23	ГОСТ 24454 - 80 Е*	НАЩЕЛНИК ПО ФРОНТОНУ 95x25x50 П.М.	18	0,78	
24	ГОСТ 24454 - 80 Е*	ХОДОВЫЕ ДЕРЖИ 50x150 П.М.	21	4,5	
25	ГОСТ 24454 - 80 Е*	ПОДКЛАДНАЯ ДОСКА ФРОНТОНА 32x100 П.М.	18	1,92	
26	ГОСТ 24454 - 80 Е*	СТОЙКА ОГРАЖДЕНИЯ 44x94x455	2	0,95	
27	ГОСТ 24454 - 80 Е*	ПОДКЛАДКА ПОД ПРОГОН 50x100x250	4	0,78	

МАРКА, ПОЗ.	ОБОЗНАЧЕНИЕ	НАИМЕНОВАНИЕ	КОЛ.	МАССА ЕД., КГ	ПРИМЕЧАНИЕ
СПЕЦИФИКАЦИЯ МЕТАЛЛИЧЕСКИХ ИЗДЕЛИЙ					
МИ-22	16-1-1-01-008.00	МЕТАЛЛИЧЕСКАЯ СКОБА	6	2	
	ГОСТ 14918-80*	КРОВЕЛЬНАЯ СТАЛЬ ОЦИНКОВ			
		ВАННАЯ δ=0,6 мм, м ²	7	4,71	
МИ-23	Альбом I лист 27	ПРОТИВОВЕТРОВАЯ СКОБА	20	0,11	
	ГОСТ 3282-74	СКРУТКА ИЗ ПРОВ. Ф4, П.М.	40	0,099	

ПЛАН КРОВЛИ



ПРИВЯЗАН

ИНВ. №	
--------	--

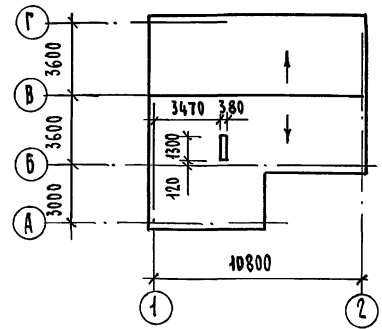
184-16-81.87		АС
НОРМ. ОБЪЕМЫ	И.И.И.	
ВАМ. НАЧ. ОБЪЕМЫ	И.И.И.	
Г.А.П.	ПЕТРОВ	
ТИП	СИДОРКИ	
РУК. ГР.	КАНТЕЛЕВА	
ИСПОЛ.	КАНТЕЛЕВА	
ПРОВЕР.	БАРЫКИНА	
Одноквартирный однокомнатный жилой дом		СТАНА ЛИСТ ЛИТОВ
Крыша (вариант с коньком по оси В) Р _к = 100 кг/м ² .		Р 41
СПЕЦИФИКАЦИЯ - ПЛАН КРОВЛИ.		ЦНИИЭП
		ГРАЖДАНСКОЕ СТРОИТЕЛЬСТВО

ТИПОВОЙ ПРОЕКТ 184-16-81.87 АЛ560М I

МАРКА, ПОЗ.	ОБОЗНАЧЕНИЕ	НАИМЕНОВАНИЕ	КОЛ.	МАССА ЕД., КГ	ПРИМЕЧАНИЕ
1		СТРОПИЛА С 40.15.5	24	14,8	
2	ГОСТ 24454 - 80Е*	КОВЫЛКА 44x94x1200	17	2,5	
3	ГОСТ 24454 - 80Е*	МАУЭРАТ 50x100 П.М.	22	3	
4	ГОСТ 24454 - 80Е*	ВЕТРОВЫЕ СВЯЗИ 32x100 П.М.	36	1,92	
5	ГОСТ 24454 - 80Е*	НАКАЛАДКА К СТРОПИЛАМ 25x100x360	22	0,54	
6	ГОСТ 24454 - 80Е*	ОБРЕШЕТКА 50x50 П.М.	300	1,5	
7	ГОСТ 24454 - 80Е*	ДОСКА СВЕСА 19x169 П.М.	58	1,6	
8	ГОСТ 24454 - 80Е*	ПОДШИВКА СВЕСА ФРОНТОНА 15x94 П.М.	132	0,6	
9		СТРОПИЛА С 39.15.5	7	14,6	
10	ГОСТ 24454 - 80Е*	СТОЙКИ 100x100x1400	7	8,4	
11	ГОСТ 24454 - 80Е*	ПОДКЛАДНАЯ ДОСКА 50x150x300	7	1,38	
12	ГОСТ 24454 - 80Е*	СВЯЗИ ПО ТРОНИАМ 32x100x2500	6	4,8	
13	ГОСТ 24454 - 80Е*	ПОДКЛАДНАЯ ДОСКА ТЕРРАСЫ 44x144x2800	4	8,85	
14	ГОСТ 24454 - 80Е*	ПОДКЛАДНАЯ ДОСКА ТЕРРАСЫ 44x144x3200	2	12,35	
15	ГОСТ 24454 - 80Е*	СТОЙКА 94x94x1410	4	6,25	
16	ГОСТ 24454 - 80Е*	СТОЙКА 44x94x1410	2	2,9	
17	ГОСТ 24454 - 80Е*	ПРОГОН 94x94x5500	1	24,3	
18	ГОСТ 24454 - 80Е*	ПРОГОН 94x94x2800	2	12,35	
19	ГОСТ 24454 - 80Е*	ПОРУЧНИ 44x94x4000	3	8,25	
20	ГОСТ 24454 - 80Е*	ДОСКИ ДЕКОРАТИВНОЙ РЕШЕТКИ 19x94x4000	2	3,55	
21	ГОСТ 24454 - 80Е*	ПРОГОН 100x150x4150	2	37,4	
22	ГОСТ 24454 - 80Е*	ПРОГОН 100x150x2800	1	25,2	
23	ГОСТ 24454 - 80Е*	НАШЕЛЬНИК ПО ФРОНТОНУ 15x250 П.М.	18	0,78	
24	ГОСТ 24454 - 80Е*	ХОДОВЫЕ ДОСКИ 50x150 П.М.	21	4,5	
25	ГОСТ 24454 - 80Е*	ПОДКЛАДНАЯ ДОСКА ФРОНТОНА 32x100 П.М.	18	1,92	
26	ГОСТ 24454 - 80Е*	СТОЙКА ОГРАЖДЕНИЯ 44x94x455	2	0,95	
27	ГОСТ 24454 - 80Е*	ПОДКАЛАДКА ПОД ПРОГОН 50x100x250	4	0,78	

МАРКА, ПОЗ.	ОБОЗНАЧЕНИЕ	НАИМЕНОВАНИЕ	КОЛ.	МАССА ЕД., КГ	ПРИМЕЧАНИЕ
МЕТАЛЛИЧЕСКИЕ ИЗДЕЛИЯ					
МН-22	16-1-1-01-008.00	МЕТАЛЛИЧЕСКАЯ СКОБА	6	2	
МН-25	АЛ560М I лист 27	ПРОТИВВЕТРОВАЯ СКОБА	20	0,11	
	ГОСТ 3282-74	СКРУТКА ИЗ ПРОВ. Ф4, П.М.	40	0,099	
	ГОСТ 14918-80*	КРОВАЕВАЯ СТАЛЬ			
		ОЦИНКОВАННАЯ Б=0,6ММ, М4	2	4,71	

ПЛАН КРОВЛИ



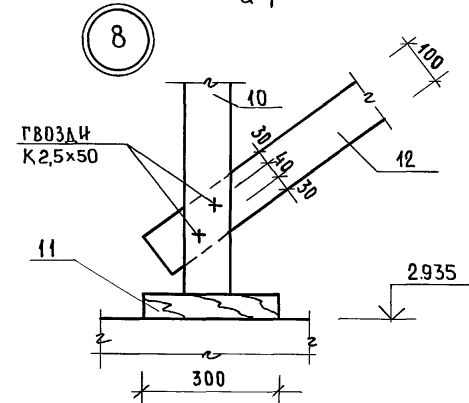
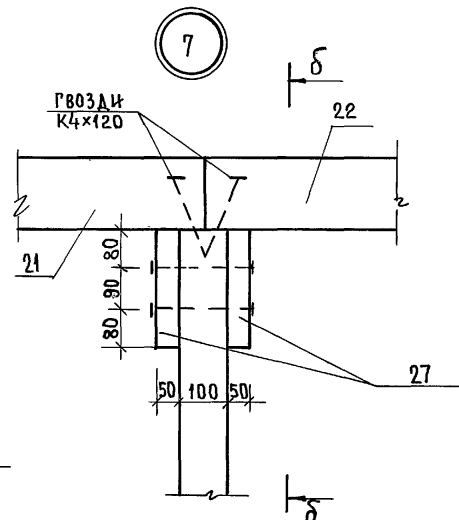
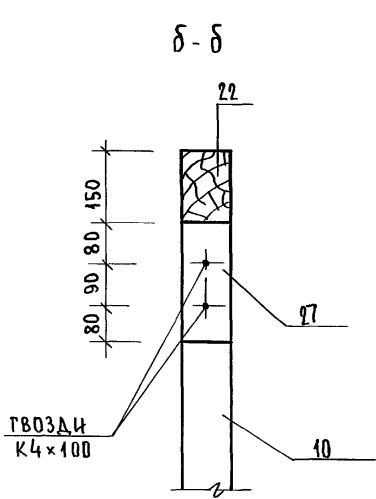
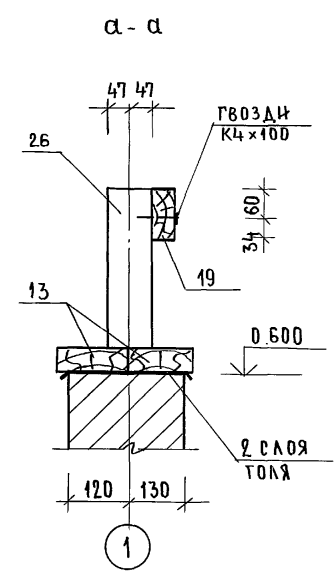
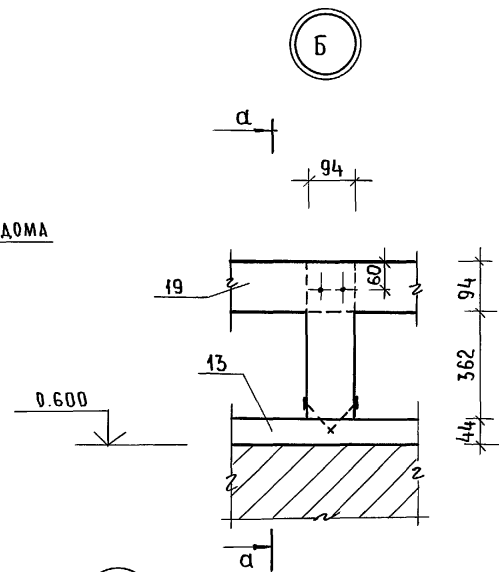
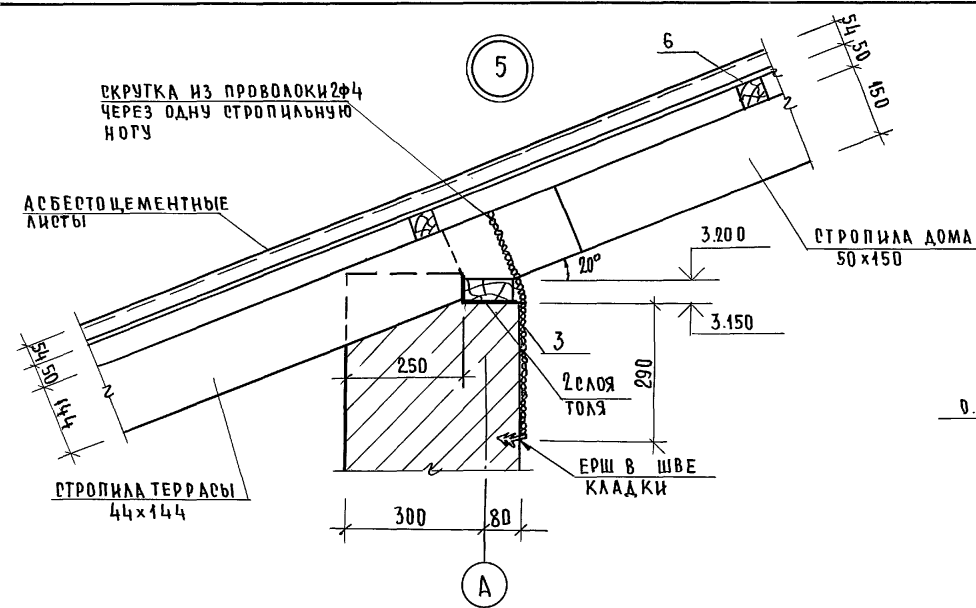
ИНВ. № ПРОЕКТА, ПОЯСНЕНИЕ И ДАТА ВСТАВКИ, ИНВ. №

Привязан

ИНВ. №				

184-16-81.87		- АС			
НОРМОК. ОВАКИМЯН	ЗАМ. НАЧ. ОВАКИМЯН	Одноэтажный одноквартирный 3-комнатный жилой дом	ЛТАЯЯ	ЛНСТ	ЛИСТОВ
ГАП ПЕТРОВСОВ	ГИП СИДОРНА		Р	43	
ВЕД. ИНЖ. БАРЫКИНА	ИСПОЛН. ЕРЯИЛЕВА		Крыша (вариант с коньком по оси В) Р _к = 70 кгс/м ²		
ИНВ. №	ПРОВЕР. БАРЫКИНА	СПЕЦИФИКАЦИЯ. ПЛАН КРОВЛИ	ЦНИИЭП ГРАЖДАНСКОГО СТРОИТЕЛЬСТВА		

АЛБЮМ I
184-16-81.87
ЖИЛОВОЙ ПРОЕКТ



Данный лист см. совместно с листами 40-43.

ИНВ.№ ПОСЛА, ПОДПИСЬ И ДАТА
ВЗАМ. ИНВ.№

		184-16-81.87		АС	
ПРИВЯЗАН:		НОРМОК. ОВАКИМЬЯН <i>О.О.</i>		Одноэтажный одноквартирный	
		ЗАМ.НАЧ. ОВАКИМЬЯН <i>О.О.</i>		этадия Лист	
		ГАП ПЕТРОВСОВ <i>Петров</i>		Р 45	
		ТИП СИДОРОВА <i>Сидор</i>		3-комнатный	
		ВЕД.ИНЖ. БАРЫКИНА <i>Барык</i>		ЖИЛОЙ ДОМ	
		ИСПОЛН. СЕРЕНЬ <i>Серен</i>		Крыша /ВАРИАНТ/	
ИНВ.№		ПРОВЕР. БАРЫКИНА <i>Барык</i>		Узлы 5÷8	
				ЦНИИЭП	
				ГРАЖДАНСЕЛЬСТРОИ	

ИПШОВОМ ПРОЕКТЕ
184-16-81.87
АЛЬБОМ I

МАРКА ДЕТАЛЕЙ И ИЗДЕЛИЙ		НАИМЕНОВАНИЕ ДЕТАЛЕЙ И ИЗДЕЛИЙ	ГАБАРИТНЫЕ РАЗМЕРЫ ДЕТАЛЕЙ И ИЗДЕЛИЙ ММ			ОБЪЕМ ОДНОЙ ДЕТАЛИ М ³	МАССА ОДНОЙ ЕДИН. КГ	КОЛИЧЕСТВО НА КОМПЛЕКТ ДОМА				НОРМАТИВНЫЙ ДОКУМЕНТ / ГОСТ, АЛЬБОМ, СЕРИЯ /	ПРИМЕЧАНИЕ
ПО ПРОЕКТУ	ЗАВОДСКАЯ		ТОЛЩИНА	ШИРИНА	ДЛИНА			ШТУК	М. ПОГ.	ОБЪЕМ М ³	МАССА КГ		
I НЕСТРОГАННЫЕ ДЕТАЛИ													
		Лаги	50	100	3340	0,0167	10,02	41	—	0,6847	444	ГОСТ 11047-72	
		Лаги	50	100	1530	0,0077	4,62	4	—	0,0308	18	ГОСТ 11047-72	
		Лаги	50	100	2060	0,0103	6,18	5	—	0,0515	31	ГОСТ 11047-72	
		ПОДКЛАДКИ ПОД ЛАГИ	25	150	250	0,0009	0,54	164	—	0,1476	89	ГОСТ 11047-72	
		МАУЭРАТ	50	100	п. м.	0,005	3	—	15,1	0,0755	45	ГОСТ 11047-72	
		ВЕТРОВЫЕ СВЯЗИ	32	100	п. м.	0,0032	1,92	—	24	0,0768	46	ГОСТ 11047-72	
		ОБРЕШЕТКА, ОБВЯЗКА И ВКЛАДЫШИ ВЕНТШАХТЫ	50	50	п. м.	0,0025	1,5	—	347	0,8675	521	ГОСТ 11047-72	
		Стойка	100	100	1930	0,0193	11,58	6	—	0,1158	70	ГОСТ 11047-72	
		НАЩЕЛЬНИК ПО ФРОНТОНУ	25	50	п. м.	0,0013	0,78	—	27,5	0,0358	21	ГОСТ 11047-72	
		ХОДОВЫЕ ДОСКИ	50	150	п. м.	0,0075	4,5	—	14,4	0,1080	65	ГОСТ 11047-72	
		НАКЛАДКА К СТРОПИЛАМ ВЕРАНДЫ	25	100	360	0,0009	0,54	8	—	0,0072	4	ГОСТ 11047-72	
		ПОДКЛАДНАЯ ДОСКА ФРОНТОНА	32	100	п. м.	0,0032	1,92	—	27,5	0,0880	53	ГОСТ 11047-72	
		ПОДКОС	100	100	2400	0,024	14,4	8	—	0,1920	115	ГОСТ 11047-72	
		НАКЛАДКИ К ПОДКОСАМ	25	100	400	0,001	0,6	20	—	0,0200	12	ГОСТ 11047-72	
		ПРОГОН К СТОЙКАМ	50	100	3600	0,018	10,8	8	—	0,1440	86	ГОСТ 11047-72	
		ПОДКЛАДКА ПОД ПРОГОН	50	100	250	0,0013	0,78	8	—	0,0104	6	ГОСТ 11047-72	
		ДОСКА МЕЖДУ ПОДКОСАМИ	50	100	1050	0,0053	3,18	4	—	0,0212	13	ГОСТ 11047-72	
		РИГЕЛЬ	50	150	1200	0,009	5,4	1	—	0,0090	5	ГОСТ 11047-72	
		ДОСКА	16	100	п. м.	0,0016	0,96	—	31,5	0,0504	30	ГОСТ 11047-72	
		ПОДКЛАДНАЯ ДОСКА	50	150	300	0,0023	1,38	10	—	0,0230	14	ГОСТ 11047-72	
		Стойка ВЕНТШАХТЫ	50	50	4050	0,0100	6,07	8	—	0,0800	49	ГОСТ 11047-72	

ИНВ. N ПОДЛ. ПОДПИСЬ И ДАТА ВЗАМ. ИНВ. N

ПРИВЯЗАН

ИНВ. N					
НОРМОК.	ОВАКИМЬЯН	<i>[подпись]</i>			
ЗАМ. НАЧ.	ОВАКИМЬЯН	<i>[подпись]</i>			
ГАП	ПЕТРОВСОВ	<i>[подпись]</i>			
ГИП	СИДОРИНА	<i>[подпись]</i>			
РУК. ГРУП.	ПАНТЕЛЕЕВА	<i>[подпись]</i>			
ИСПОЛ.	ЕРПЫЛЕВА	<i>[подпись]</i>			
ПРОВЕР.	ПАНТЕЛЕЕВА	<i>[подпись]</i>			

184-16-81.87

АС

Одноэтажный одноквартирный жилой дом с 3-комнатными квартирами	СТАДИЯ	ЛИСТ	ЛИСТОВ
	Р	46	
Отгрузочная спецификация		ЦНИИЭП ГРАЖДАНСЕЛЬСТРОЙ	

ТИПОВОЙ ПРОЕКТ
184-16-81.87
Альбом I

МАРКА ДЕТАЛЕЙ И ИЗДЕЛИЙ		НАИМЕНОВАНИЕ ДЕТАЛЕЙ И ИЗДЕЛИЙ	ГАБАРИТНЫЕ РАЗМЕРЫ ДЕТАЛЕЙ И ИЗДЕЛИЙ			ОБЪЕМ ОДНОЙ ДЕТАЛИ М ³	МАССА ОДНОЙ ЕДИН. КГ	КОЛИЧЕСТВО НА КОМПЛЕКТ ДОМА				НОРМАТИВНЫЙ ДОКУМЕНТ /ГОСТ, АЛЬБОМ, СЕРИЯ/	ПРИМЕЧАНИЕ
ПО ПРОЕКТУ	ЗАВОДСКАЯ		ТОЛЩИНА	ШИРИНА	ДЛИНА			ШТУК	М.ПОГ.	ОБЪЕМ М ³	МАССА КГ		
		ПОДКЛАДНАЯ Доска	25	100	п.м	0.0025	1.5	—	18.5	0.0338	20	ГОСТ 11047-72	
ИТОГО:										3.873	1724		
СТРОГАНЫЕ ДЕТАЛИ													
		Наличник /тип 1/	13	54	п.м	0.0007	0.35	—	52	0.0364	18	ГОСТ 8242-75	
		Плинтус /тип 3/	22	54	п.м	0.0012	0.6	—	70	0.0840	42	ГОСТ 8242-75	
		Доски пола	28	94	3590	0.0094	4.7	38	—	0.3572	179	ГОСТ 8242-75	
		Доски пола	28	94	3420	0.0090	4.5	38	—	0.3420	171	ГОСТ 8242-75	
		Доски пола	28	94	3330	0.0088	4.4	64	—	0.5632	282	ГОСТ 8242-75	
		Доски пола	28	94	1590	0.0042	2.1	18	—	0.0756	38	ГОСТ 8242-75	
		Доски пола	28	94	4960	0.0131	6.55	38	—	0.4978	249	ГОСТ 8242-75	
		Доски пола	28	94	1180	0.0031	1.55	18	—	0.0558	28	ГОСТ 8242-75	
		Доски пола	28	94	1030	0.0027	1.35	21	—	0.0567	28	ГОСТ 8242-75	
		Кобылка	44	94	1200	0.005	2.5	18	—	0.0900	45	ГОСТ 11047-72	
		Доска свеса	19	169	п.м.	0.0032	1.6	—	64	0.2048	102	ГОСТ 11047-72	
		Доски подшивки фронтона	13	94	п.м	0.0012	0.6	—	130	0.1560	78	ГОСТ 11047-72	
		Подкладная доска	44	144	3200	0.0203	10.15	6	—	0.1218	61	ГОСТ 11047-72	
		Стойка	94	94	2400	0.0212	10.6	4	—	0.0848	42	ГОСТ 11047-72	
		Стойка	44	94	2400	0.0099	4.95	2	—	0.0198	10	ГОСТ 11047-72	
		Стойка	94	94	3400	0.0300	15	2	—	0.0600	30	ГОСТ 11047-72	
		Прогон	94	144	2900	0.0393	19.65	4	—	0.1572	79	ГОСТ 11047-72	

ИНВ. № ПОДЛ. ПОДАТЬ И ДАТА ВЗЛМ.ИНВ. №

184-16-81.87		АС	
Нормокон.	Овакиямян	<i>[Signature]</i>	
Зам.нач.	Овакиямян	<i>[Signature]</i>	
ТАП	Петросов	<i>[Signature]</i>	
ГИП	Сидорина	<i>[Signature]</i>	
Рук.групп.	Пантелеева	<i>[Signature]</i>	
исполнил	Ерпылева	<i>[Signature]</i>	
проверил	Пантелеева	<i>[Signature]</i>	
ИНВ. №			

Одноэтажный одноквартирный
3-комнатный жилой дом

СТАДИИ	ЛИСТ	ЛИСТОВ
Р	47	

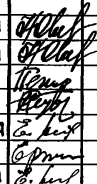
Отгрузочная спецификация

ЦНИИЭП
Граждансельстрой

184-16-81.87
 Альбом I

МАРКА ДЕТАЛЕЙ И ИЗДЕЛИЙ		НАИМЕНОВАНИЕ ДЕТАЛЕЙ И ИЗДЕЛИЙ	ГАБАРИТНЫЕ РАЗМЕРЫ ДЕТАЛЕЙ И ИЗДЕЛИЙ мм			ОБЪЕМ ОДНОЙ ДЕТАЛИ м ³	МАССА ОДНОЙ ЕДИН. кг	КОЛИЧЕСТВО НА КОМПЛЕКТ ДОМА				НОРМАТИВНЫЙ ДОКУМЕНТ /ГОСТ, АЛЬБОМ, СЕРИЯ /	ПРИМЕЧАНИЕ
ПО ПРОЕКТУ	ЗАВОДСКАЯ		ТОЛЩИНА	ШИРИНА	ДЛИНА			ШТУК	м.пог.	ОБЪЕМ м ³	МАССА кг		
		ДОСКИ ДЕКОРАТИВНОЙ РЕШЕТКИ	19	94	4000	0.0071	3.55	8	—	0.0568	28	ГОСТ 11047-72	
		ПОРУЧНИ	44	94	4000	0.0165	8.25	3	—	0.0495	25	ГОСТ 11047-72	
ИТОГО:										3.0694	1535		
ИЗДЕЛИЯ													
ДН21-9ШП		ДВЕРИ НАРУЖНЫЕ	94	884	2085	—	47.4	2	—	—	95	1.136.5-19	
Д021-9Л		ДВЕРИ ВНУТРЕННИЕ	74	870	2071	—	41	2	—	—	82	1.136-10	
ДГ21-9		ДВЕРИ ВНУТРЕННИЕ	74	870	2071	—	40	1	—	—	40	1.136-10	
ДГ21-9Л		ДВЕРИ ВНУТРЕННИЕ	74	870	2071	—	40	1	—	—	40	1.136-10	
ДГ21-7		ДВЕРИ ВНУТРЕННИЕ	74	670	2071	—	35	2	—	—	70	1.136-10	
ДГ21-7Л		ДВЕРИ ВНУТРЕННИЕ	74	670	2071	—	35	1	—	—	35	1.136-10	
ОРМ15-13.5		ОКНА	134	1320	1460	—	64.6	5	—	—	323	ГОСТ 26601-85	
ОФ9-9		ОКНО ФРОНТОНА	74	890	890	—	12.8	2	—	—	26	16-4-1-01-13.000	
ПА14-20		ПОДОКОННАЯ ДОСКА	34	200	1450	—	5.42	5	—	—	27	ГОСТ 17280-79	
А40.13.5		АРКА	50	1300	4000	—	33.2	9	—	—	299	16-4-1-01-05.00	
БЦ2-36.15.5		БАЛКА	50	150	3600	—	19.3	35	—	—	676	ГОСТ 4981-78	
БЦ1-36.15.5		БАЛКА	50	150	3600	—	16.4	6	—	—	98	ГОСТ 4981-78	
БЦ2-27.15.5		БАЛКА	50	150	2520	—	14.5	1	—	—	15	ГОСТ 4981-78	
Щ18-3а		ЩИТЫ ПЕРЕКРЫТИЯ	73	540	1800	—	12.85	30	—	—	386	ГОСТ 1005-86	
Щ15-3а		ЩИТЫ ПЕРЕКРЫТИЯ	73	540	1500	—	10.7	30	—	—	321	ГОСТ 1005-86	

ИВ. № ПОДЛ. ПОДПИСЬ И ДАТА ВЗАМ. ИВ. №2

184-16-81.87		АС	
Нормокон.	ОВАКИМЬЯН		СТАДИЯ ЛИСТ ЛИСТОВ Р 48
ЗАМ.НАЧ.	ОВАКИМЬЯН		
РАП	ПЕТРОВСОВ		
ГИП	СИДОРОВА		
РУК.ГР.	ПАНТЕЛЕЕВА		
ИСПОЛН.	ЕРПЫЛЕВА	ОТГРУЗОЧНАЯ СПЕЦИФИКАЦИЯ	ЦНИИЭП ГРАЖДАНСЕЛЬСТРОЙ
ПРОВЕРИЛ	ПАНТЕЛЕЕВА		

ПРИВЯЗАН:

ИВ. №	
-------	--

МАРКА ДЕТАЛЕЙ И ИЗДЕЛИЙ		НАИМЕНОВАНИЕ ДЕТАЛЕЙ И ИЗДЕЛИЙ	ГАБАРИТНЫЕ РАЗМЕРЫ ДЕТАЛЕЙ И ИЗДЕЛИЙ мм			ОБЪЕМ ОДНОЙ ДЕТАЛИ м ³	МАССА ОДНОЙ ЕДИН. КГ	КОЛИЧЕСТВО НА КОМПЛЕКТ ДОМА				НОРМАТИВНЫЙ ДОКУМЕНТ ГОСТ, АЛЬБОМ, СЕРИЯ /	ПРИМЕЧАНИЕ
ПО ПРОЕКТУ	ЗАВОДСКАЯ		ПОШЛИНА	ШИРИНА	ДЛИНА			ШТУК	М. ПОР.	ОБЪЕМ м ³	МАССА КГ		

ПРИ ВАРИАНТЕ КРЫШИ R_{сн} = 150 кгс/м²

ДОБАВЛЯЮТСЯ:

А40.13.5		АРКИ	50	1300	4000	0,066	33,2	4	—	0,33	166	16-1-1-01-05.00	
В46.15.5		СТРОПИЛА	50	150	4600	0,0382	17,6	7	—	0,2464	12,3	16-1-1-01-09.00	
В41.15.5		СТРОПИЛА	44	144	4120	0,0262	13,1	2	—	0,0524	26	16-1-1-01-08.00	
		КОБЫЛКИ	44	94	1200	0,005	2,5	8	—	0,04	20	ГОСТ 11047-72	
		НАКЛАДКИ К СТРОПИЛАМ ВЕРАНДЫ	25	100	360	0,0009	0,54	1	—	0,0009	1	ГОСТ 11047-72	
		РЦРЕЛЬ	50	150	1175	0,0078	5,28	1	—	0,0078	5	ГОСТ 11047-72	
В30.15.5		СТРОПИЛА	50	150	2980	0,0224	11,2	1	—	0,0224	11	16-1-1-01-12.00	
										0,6999	352		
МИ-2		ХОМУТ КРЕПЕЖНЫЙ	70	150	186	—	1,27	1	—	—	1,3	16-1-1-01-001.00	
МИ-5		ХОМУТ КРЕПЕЖНЫЙ	70	150	135	—	1	2	—	—	2	16-1-1-01-002.00	

ПРИ ВАРИАНТЕ КРЫШИ R_{сн} = 70 кгс/м²

ИСКЛЮЧАЮТСЯ:

А40.13.5		АРКИ	50	1300	4000	—	33,2	2	—	0,132	66,4	16-1-1-01-05.00	
В46.15.5		СТРОПИЛА	50	150	4600	—	17,6	4	—	0,1408	70	16-1-1-01-09.00	
		КОБЫЛКИ	44	94	1200	0,005	2,5	4	—	0,0200	10	ГОСТ 11047-72	
В41.15.5		СТРОПИЛА	44	144	4120	—	13,1	2	—	0,0524	26	16-1-1-01-08.00	
		НАКЛАДКИ К СТРОПИЛАМ ВЕРАНДЫ	25	100	360	0,0009	0,54	2	—	0,0018	1	ГОСТ 11047-72	
										0,347	173,4		
МИ-23			3	20	240	—	0,11	6	—	—	0,7	АЛЬБОМ I ЛИСТ 27	

184-16-81.87

АС

ПРИВЯЗАН:

НОРМОКОН	ОВАКИМЬЯН	<i>[Signature]</i>
ЗАМ. НАЧ. М.	ОВАКИМЬЯН	<i>[Signature]</i>
ГАП	ПЕТРОВСОВ	<i>[Signature]</i>
ТИП	СИДОРОВА	<i>[Signature]</i>
РЫК. ГРУП.	ПАНТЕЛЕЕВА	<i>[Signature]</i>
ИСПОЛНИЛ	ПАНТЕЛЕЕВА	<i>[Signature]</i>
ПРОВЕРИЛ	БАРЫКИНА	<i>[Signature]</i>

ОДНОЭТАЖНЫЙ ОДНОКВАРТИРНЫЙ
3-КОМНАТНЫЙ ЖИЛОЙ ДОМ.

СТАДИЯ	ЛИСТ	ЛИСТОВ
Р	54	

ОТГРУЗОЧНАЯ
СПЕЦИФИКАЦИЯ.

ЦНИИЭП
ГРАЖДАНСКОЕ СТРОИТЕЛЬСТВО

АЛЬБОМ I
ТИПОВОЙ ПРОЕКТ 184-16-81.87

ИНВ. № ПОДА. ПОДПИСЬ И ДАТА ВЗАМ. ИНВ. №

ТИПОВЫЙ ПРОЕКТ
 184-16-81.87
 Альбом I

МАРКА ДЕТАЛЕЙ И ИЗДЕЛИЙ		НАИМЕНОВАНИЕ ДЕТАЛЕЙ И ИЗДЕЛИЙ	ГАБАРИТНЫЕ РАЗМЕРЫ ДЕТАЛЕЙ И ИЗДЕЛИЙ ММ			ОБЪЕМ ОДНОЙ ДЕТАЛИ М ³	МАССА ОДНОЙ ЕДИН. КР	КОЛИЧЕСТВО НА КОМПЛЕКТ ДОМА				НОРМАТИВНЫЙ ДОКУМЕНТ /ГОСТ, АЛЬБОМ, СЕРИЯ/	ПРИМЕЧАНИЕ
ПО ПРОЕКТУ	ЗАВОДСКАЯ		ТОЛЩИНА	ШИРИНА	ДЛИНА			ШТУК	М. ПОГ.	ОБЪЕМ М ³	МАССА КР		
При варианте КРЫШИ С КОНЬКОМ ПО ОСИ В R _{сн} ^н =100 кгс/м ²													
ИСКЛЮЧАЮТСЯ:													
А 40.13.5		АРКИ	50	1300	4000	0.066	33.2	9	—	0.594	299	16-1-1-01-05.00	
С 46.15.5		СТРОПИЛА	50	150	4600	0.0352	17.6	18	—	0.6336	317	16-1-1-01-09.00	
		ДБРЕШЕТКИ	50	50	п.м.	0.0025	1.5	—	43	0.1075	65	ГОСТ 11047-72	
		ДОСКА СВЕСА	19	169	п.м.	0.0032	1.6	—	6	0.0192	10	ГОСТ 11047-72	
С 41.15.5		СТРОПИЛА	44	144	4120	0.0262	13.1	8	—	0.2096	105	16-1-1-01-08.00	
		СТОЙКА	100	100	1930	0.0193	11.58	6	—	0.1158	70	ГОСТ 11047-72	
		ПОДКЛАДНАЯ ДОСКА	50	150	300	0.0023	1.38	3	—	0.0069	4	ГОСТ 11047-72	
		ПОДКОС	100	100	2400	0.024	14.4	8	—	0.1920	115	ГОСТ 11047-72	
		НАКЛАДКИ К ПОДКОСАМ	25	100	400	0.001	0.6	20	—	0.0200	12	ГОСТ 11047-72	
		ПОДКЛАДНАЯ ДОСКА	44	144	3200	0.0203	10.15	6	—	0.1218	61	ГОСТ 11047-72	
		СТОЙКА	94	94	2400	0.0212	10.6	4	—	0.0848	42	ГОСТ 11047-72	
		СТОЙКА	44	94	2400	0.0099	4.95	2	—	0.0198	10	ГОСТ 11047-72	
		СТОЙКА	94	94	3400	0.0300	15.0	2	—	0.0600	30	ГОСТ 11047-72	
		ПРОГОН	94	144	2900	0.0393	19.65	4	—	0.1572	79	ГОСТ 11047-72	
		ПРОГОН К СТОЙКАМ	50	100	3600	0.018	10.8	8	—	0.1440	86	ГОСТ 11047-72	
		ДОСКИ ДЕКОРАТИВНОЙ РЕШЕТКИ	19	94	4000	0.0071	3.55	6	—	0.0426	21	ГОСТ 11047-72	
		НАЩЕЛЬНИК ПО ФРОНТОНУ	25	50	п.м.	0.0043	0.78	—	9.5	0.0124	7	ГОСТ 11047-72	
		ПОДКЛАДНАЯ ДОСКА ФРОНТОНА	32	100	п.м.	0.0032	1.92	—	9.5	0.0304	18	ГОСТ 11047-72	
		ПОДКЛАДКА ПОД ПРОГОН	50	100	250	0.0043	0.78	4	—	0.0052	3	ГОСТ 11047-72	
		ДОСКА МЕЖДУ ПОДКОСАМИ	50	100	1050	0.0053	3.18	4	—	0.0212	13	ГОСТ 11047-72	

ИНВ. № ПОДА. ПОДПИСЬ И ДАТА ВЗАИМ. ИНВ. №

						184-16-81.87			АС			
ПРИВЯЗАН:						Нормокон	Овакимьян	<i>[Подпись]</i>	ОДНОЭТАЖНЫЙ ОДНОКВАРТИРНЫЙ 3-КОМНАТНЫЙ ЖИЛОЙ ДОМ	СТАДИЯ	ЛИСТ	ЛИСТОВ
						Зам.нач.	Овакимьян	<i>[Подпись]</i>		ГАП	ПЕТРОВСОВ	<i>[Подпись]</i>
						Гип	Сидорина	<i>[Подпись]</i>	ОТГРУЗОЧНАЯ СПЕЦИФИКАЦИЯ	ЦНИИЭП ГРАЖДАНСЕЛЬСТРОЙ		
						Рук. групп	ПАНТЕЛЕЕВА	<i>[Подпись]</i>				
						Исполнил	ПАНТЕЛЕЕВА	<i>[Подпись]</i>				
ИНВ. №						Проверил	БАРЫКИНА	<i>[Подпись]</i>				

184-16-81.87
Альбом I

МАРКА ДЕТАЛЕЙ И ИЗДЕЛИЙ		НАИМЕНОВАНИЕ ДЕТАЛЕЙ И ИЗДЕЛИЙ	ГАБАРИТНЫЕ РАЗМЕРЫ ДЕТАЛЕЙ И ИЗДЕЛИЙ мм			ОБЪЕМ ОДНОЙ ДЕТАЛИ м ³	МАССА ОДНОЙ ЕДИН. КГ	КОЛИЧЕСТВО НА КОМПЛЕКТ ДОМА				НОРМАТИВНЫЙ ДОКУМЕНТ /ГОСТ, АЛЬБОМ, СЕРИЯ/	ПРИМЕЧАНИЕ
ПО ПРОЕКТУ	ЗАВОДСКАЯ		ТОЛЩИНА	ШИРИНА	ДЛИНА			ШТУК	м. ПОГ.	ОБЪЕМ м ³	МАССА КГ		
ДОБАВЛЯЮТСЯ:													
С 40.15.5		СТРОПИЛА	50	150	3950	0.0296	14.8	30	—	0.8880	444		
		КОБЫЛКА	44	94	1200	0.005	2.5	3	—	0.0150	8	ГОСТ 11047-72	
		ВЕТРОВЫЕ СВЯЗИ	32	100	п.м.	0.0032	1.92	—	12	0.0384	23	ГОСТ 11047-72	
		НАКЛАДКА К СТРОПИЛАМ	25	100	360	0.0009	0.54	20	—	0.0180	11	ГОСТ 11047-72	
		ПОДШИВКА СВЕСА ФРОНТОНА	13	94	п.м.	0.0012	0.6	—	2	0.0024	1	ГОСТ 11047-72	
С 39.15.5		СТРОПИЛА	50	150	3900	0.0293	14.6	8	—	0.2344	117		
		СТОЙКИ	100	100	1400	0.014	8.4	7	—	0.0980	59	ГОСТ 11047-72	
		СВЯЗИ ПО СТОЙКАМ	32	100	2500	0.008	4.8	6	—	0.0480	29	ГОСТ 11047-72	
		ПОДКЛАДНАЯ ДОСКА ТЕРРАСЫ	44	144	2800	0.0177	8.85	4	—	0.0708	35	ГОСТ 11047-72	
		ПОДКЛАДНАЯ ДОСКА ТЕРРАСЫ	44	144	3900	0.0247	12.35	2	—	0.0494	25	ГОСТ 11047-72	
		СТОЙКА	94	94	1410	0.0125	6.25	4	—	0.0500	25	ГОСТ 11047-72	
		СТОЙКА	44	94	1410	0.0058	2.9	2	—	0.0116	6	ГОСТ 11047-72	
		ПРОГОН	94	94	5500	0.0486	24.3	1	—	0.0486	24	ГОСТ 11047-72	
		ПРОГОН	94	94	2800	0.0247	12.35	2	—	0.0494	25	ГОСТ 11047-72	
		ПРОГОН	100	150	4150	0.0623	37.4	2	—	0.1246	75	ГОСТ 11047-72	
		ПРОГОН	100	150	2800	0.042	25.2	1	—	0.0420	25	ГОСТ 11047-72	
		ХОДОВЫЕ ДОСКИ	50	150	п.м.	0.0075	4.5	—	6.6	0.0495	30	ГОСТ 11047-72	
		СТОЙКА ОГРАЖДЕНИЯ	44	94	455	0.0019	0.95	2	—	0.0038	2	ГОСТ 11047-72	
		МАУЭРЛАТ	50	100	п.м.	0.005	3	—	6.9	0.0345	21	ГОСТ 11047-72	

ИНВ. № ПОДР. ПОДПИСЬ И ДАТА ВЗАМ. ИНВ. №

		184-16-81.87		АС	
НОРМОКОН	ОВАКИМЬЯН	<i>[Подпись]</i>			
ЗАМ. НАЧ.	ОВАКИМЬЯН	<i>[Подпись]</i>			
ГАП	ПЕТРОВСОВ	<i>[Подпись]</i>			
ГИП	СИДОРНИНА	<i>[Подпись]</i>			
РУК. ГРУПП	ПАНТЕЛЕЕВА	<i>[Подпись]</i>			
ИСПОЛНИЛ	ПАНТЕЛЕЕВА	<i>[Подпись]</i>			
ПРОВЕРИЛ	БАРЫКИНА	<i>[Подпись]</i>			
ОДНОЭТАЖНЫЙ ОДНОКВАРТИРНЫЙ 3-КОМНАТНЫЙ ЖИЛОЙ ДОМ			СТАДИЯ	ЛИСТ	ЛИСТОВ
			Р	53	
ОТГРУЗочная СПЕЦИФИКАЦИЯ			ЦНИИЭП ГРАЖДАНСКОЙ СТРОИТЕЛЬНОСТИ		

МАРКА ДЕТАЛЕЙ И ИЗДЕЛИЙ		НАИМЕНОВАНИЕ ДЕТАЛЕЙ И ИЗДЕЛИЙ	ГАБАРИТНЫЕ РАЗМЕРЫ ДЕТАЛЕЙ И ИЗДЕЛИЙ ММ			ОБЪЕМ ОДНОЙ ДЕТАЛИ М ³	МАССА ОДНОЙ ЕДИН. КГ	КОЛИЧЕСТВО НА КОМПЛЕКТ ДОМА				НОРМАТИВНЫЙ ДОКУМЕНТ / ГОСТ, АЛЬБОМ, СЕРИЯ /	ПРИМЕЧАНИЕ
ПО ПРОЕКТУ	ЗАВОДСКАЯ		ТОЛЩИНА	ШИРИНА	ДЛИНА			ШТУК	М. ПОГ.	ОБЪЕМ М ³	МАССА КГ		
ПРИ ВАРИАНТЕ КРЫШИ С КОНЬКОМ ПО ОСИ В $P_{сн}^H = 70 \text{ кгс/м}^2$													
ИСКЛЮЧАЮТСЯ:													
А 40.13.5		АРКИ	50	1300	4000	0,066	33,2	9	—	0,594	299	16-1-1-01-05.00	
С 46.15.5		СТРОПИЛА	50	150	4600	0,0352	17,6	18	—	0,6336	317	16-1-1-01-09.00	
		ОБРЕШЕТКА	50	50	п.м.	0,0025	1,5	—	43	0,1075	65	ГОСТ 11047-72	
		ДОСКА СВЕСА	19	169	п.м.	0,0032	1,6	—	6	0,0192	10	ГОСТ 11047-72	
С 41.15.5		СТРОПИЛА	44	144	4120	0,0262	13,1	8	—	0,2096	105	16-1-1-01-08.00	
		СТОЙКА	100	100	1930	0,0193	11,58	6	—	0,1158	70	ГОСТ 11047-72	
		ПОДКЛАДНАЯ ДОСКА	50	150	300	0,0023	1,38	3	—	0,0069	4	ГОСТ 11047-72	
		ПОДКОС	100	100	2400	0,024	14,4	8	—	0,1920	115	ГОСТ 11047-72	
		НАКЛАДКИ К ПОДКОСАМ	25	100	400	0,004	0,6	20	—	0,0200	12	ГОСТ 11047-72	
		ПОДКЛАДНАЯ ДОСКА	44	144	3200	0,0203	10,15	6	—	0,1218	61	ГОСТ 11047-72	
		СТОЙКА	94	94	2400	0,0212	10,6	4	—	0,0848	42	ГОСТ 11047-72	
		СТОЙКА	44	94	2400	0,0099	4,95	2	—	0,0198	10	ГОСТ 11047-72	
		СТОЙКА	94	94	3400	0,0300	15	2	—	0,0600	30	ГОСТ 11047-72	
		ПРОГОН	94	144	2900	0,0393	19,65	4	—	0,1572	79	ГОСТ 11047-72	
		ПРОГОН К СТОЙКАМ	50	100	3600	0,048	10,8	8	—	0,4400	86	ГОСТ 11047-72	
		ДОСКА ДЕКОРАТИВНОЙ РЕШЕТКИ	19	94	4000	0,0071	3,55	6	—	0,0426	21	ГОСТ 11047-72	

ИНВ. N ПОДЛ. ПОДПИСЬ И ДАТА ВЗАМ. ИНВ. N

ИГРОВОЙ ПУБЛИС
184-16-81.87
АЛЬБОМ I

ПРИВЯЗАН

ИНВ. N

		184-16-81.87		АС	
НОРМОК.	ОВАКИМЬЯН				
ЗАМ. НАЧ.	ОВАКИМЬЯН				
ГАП	ПЕТРОВСОВ				
ГИП	СИДОРИНА				
РУК. ГРУП.	ПАНТЕЛЕЕВА				
ИСПОЛН.	ПАНТЕЛЕЕВА				
ПРОВЕР.	БАРЫКИНА				
Одноэтажный одноквартирный жилой дом с 3-комнатными квартирами			СТАДИЯ	ЛИСТ	ЛИСТОВ
Отгрузочная спецификация			Р	54	
			ЦНИИЭП ГРАЖДАНСЕЛЬСТРОЙ		

22738-01 58

184-16-81.87
Альбом I

МАРКА ДЕТАЛЕЙ И ИЗДЕЛИЙ		НАИМЕНОВАНИЕ ДЕТАЛЕЙ И ИЗДЕЛИЙ	ГАБАРИТНЫЕ РАЗМЕРЫ ДЕТАЛЕЙ И ИЗДЕЛИЙ мм			ОБЪЕМ ДАННОЙ ДЕТАЛИ м³	МАССА ОДНОЙ ЕДИН. КГ	КОЛИЧЕСТВО НА КОМПЛЕКТ ДОМА				НОРМАТИВНЫЙ ДОКУМЕНТ / ГОСТ, АЛЬБОМ, СЕРИЯ /	ПРИМЕЧАНИЕ
ПО ПРОЕКТУ	ЗАВОДСКАЯ		ТОЛЩИНА	ШИРИНА	ДЛИНА			ШТУК	М. ПОГ.	ОБЪЕМ м³	МАССА КГ		
		Нащельник по фронтому	25	50	п.м.	0,0013	0,78	—	9,5	0,0124	7	ГОСТ 11047-72	
		Подкладная доска фронтона	32	100	п.м.	0,0032	1,92	—	9,5	0,0304	18	ГОСТ 11047-72	
		Подкладка под прогон	50	100	250	0,0013	0,78	4	—	0,0052	3	ГОСТ 11047-72	
		Доска между подкосами	50	100	1050	0,0053	3,18	4	—	0,0212	13	ГОСТ 11047-72	
		Кобылка	44	94	1200	0,005	2,5	1	—	0,0050	3	ГОСТ 11047-72	
		ДОБАВЛЯЮТСЯ:											
С 40.15.5		Стропила	50	150	3950	0,0296	14,8	24	—	0,7104	355		
		Мауэрлат	50	100	п.м.	0,005	3	—	6,9	0,0345	21	ГОСТ 11047-72	
		Ветровые связи	32	100	п.м.	0,0032	1,92	—	12	0,0384	23	ГОСТ 11047-72	
		Накладка к стропилам	25	100	360	0,0009	0,54	14	—	0,0126	8	ГОСТ 11047-72	
		Подшивка свеса фронтона	13	94	п.м.	0,0012	0,6	—	2	0,0024	1	ГОСТ 11047-72	
С 39.15.5		Стропила	50	150	3900	0,0293	14,6	7	—	0,2051	102		
		Стойки	100	100	1400	0,014	8,4	7	—	0,0980	59	ГОСТ 11047-72	
		Связи по стойкам	32	100	2500	0,008	4,8	6	—	0,0480	29	ГОСТ 11047-72	
		Подкладная доска террасы	44	144	2800	0,0177	8,85	4	—	0,0708	35	ГОСТ 11047-72	
		Подкладная доска террасы	44	144	3900	0,0247	12,35	2	—	0,0494	25	ГОСТ 11047-72	
		Стойка	94	94	1410	0,0125	6,25	4	—	0,0500	25	ГОСТ 11047-72	
		Стойка	44	94	1410	0,0058	2,9	2	—	0,0116	6	ГОСТ 11047-72	

ИНВ. N ПОДЛ. ПОДПИСЬ И ДАТА ВЗАМ. ИНВ. N

184-16-81.87		АС	
Нормок. ОВАКИМЬЯН <i>[подпись]</i>		Одноэтажный, одноквартирный жилой дом с 3-комнатными квартирами	
Зам.нач. ОВАКИМЬЯН <i>[подпись]</i>		Страница	Лист
ГАП. ПЕТРОВСОВ <i>[подпись]</i>		Р	55
ГИП. СИДОРИНА <i>[подпись]</i>		ЦНИИЭП ГРАЖДАНСЕЛЬСТРОЙ	
Рук. групп. ПАНТЕЛЕЕВА <i>[подпись]</i>		Отгрузочная спецификация	
Исполн. ПАНТЕЛЕЕВА <i>[подпись]</i>			
Провер. БАРЫКИНА <i>[подпись]</i>			
Привязан			
Инв. N			

АЛЬБОМ I

184-16-81.87

ПРОЕКТ

ТИПОВОЙ

МАРКА ДЕТАЛЕЙ И ИЗДЕЛИЙ		НАИМЕНОВАНИЕ ДЕТАЛЕЙ И ИЗДЕЛИЙ	ГАБАРИТНЫЕ РАЗМЕРЫ ДЕТАЛЕЙ И ИЗДЕЛИЙ ММ			ОБЪЕМ ОДНОЙ ДЕТАЛИ М ³	МАССА ОДНОЙ ЕДИН. КГ	КОЛИЧЕСТВО НА КОМПЛЕКТ ДОМА				НОРМАТИВНЫЙ ДОКУМЕНТ /ГОСТ, ТУ, АЛЬБОМ, СЕРИЯ /	ПРИМЕЧАНИЯ
ПО ПРОЕКТУ	ЗАВОДСКАЯ		ТОЛЩИНА	ШИРИНА	ДЛИНА			ШТУК.	М.ПОР.	ОБЪЕМ М ³	МАССА КГ		
		ПРОГОН	94	94	5500	0.0486	24.3	1	—	0.0486	24	ГОСТ 11047-72	
		ПРОГОН	94	94	2800	0.0247	12.35	2	—	0.0494	25	ГОСТ 11047-72	
		ПРОГОН	100	150	4150	0.0623	37.4	2	—	0.1246	75	ГОСТ 11047-72	
		ПРОГОН	100	150	2800	0.042	25.2	1	—	0.0420	25	ГОСТ 11047-72	
		СТОЙКА ОГРАЖДЕНИЯ	44	94	455	0.0019	0.95	2	—	0.0038	2	ГОСТ 11047-72	
		ХОДОВЫЕ ДООКИ	50	150	п.м.	0.0075	4.5	—	6.6	0.0495	30	ГОСТ 11047-72	

1. Ширина досок подшивки, а также досок пола может меняться с 75 мм до 125 мм, но объем деталей при этом должен сохраниться.
2. Доски подшивки потолка толщиной 25 мм могут быть заменены на толщину 19 мм
3. При варианте крыши с коньком по оси В прогон сечением 100х150х4150 и 100х150х2800 может быть заменен на прогон составного сечения из двух досок 50х150 сколоченных между собой в заводских условиях. Гвоздями К4х120 с шагом 200 мм.

ИНВ. № ПОДА ПОДПИСЬ И ДАТА ВЗАМ. ИНВ. №

		184 - 16 - 81.87		А0	
ПРИВЯЗАН:		НОРМКОМ	ОВАКИМЬЯН		
		ЗАМ. НАЧ. М.	ОВАКИМЬЯН	Одноэтажный одноквартирный 3-комнатный жилой дом.	
		ТАП	ПЕТРОВСОВ	СТАНЦИЯ	ЛИСТ
		ТИП	СИДОРНИНА	Р	56
		РУК. ГР.	ПАНТЕЛЛЕВА	СПЕЦИФИКАЦИЯ	
		ИСПОЛН.	БАРЫКИНА	ЦНИИЭП	
ИНВ. №		ПРОВЕР.	СИДОРНИНА	ГРАЖДАНСЕЛЬСТРОЙ	

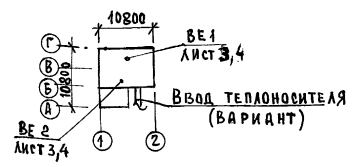
ТЕПЛОПТЕРИ ПОМЕЩЕНИЙ, Вт (ккал/час)

РАСЧЕТНАЯ ТЕМПЕРАТУРА t _н , °С	КОЛ-ВО КВАРТИР	ТИП ПОМЕЩЕНИЙ							Итого
		1	2	3	4	5	6	7	
-20	1	1710	2385	1770	1770	795	300	670	9400
		1470	2050	1525	1525	685	260	575	8090
-25	1	1760	2470	1820	1820	895	310	690	9765
		1515	2125	1565	1565	770	265	595	8400
-30	1	1885	2770	1975	1975	1035	350	785	9990
		1620	2385	1700	1700	840	300	675	9270
-35	1	1990	2760	2045	2045	1030	350	790	11010
		1710	2375	1760	1760	885	300	680	9470
-40	1	2205	3065	2265	2265	1150	390	870	12210
		1895	2635	1950	1950	990	335	745	10500

СОПРОТИВЛЕНИЕ ТЕПЛОПЕРЕДАЧЕ НАРУЖНЫХ ОГРАЖДЕНИЙ R, (м²°С)/Вт

НАИМЕНОВАНИЕ ОГРАЖДЕНИЙ	R, при расчетной температуре °С				
	-20	-25	-30	-35	-40
НАРУЖНАЯ СТЕНА	0,87	1,1	1,1	1,27	1,27
ПЕРЕКРЫТИЕ ЧЕРДАЧНОЕ	2,4	2,4	2,4	3,04	3,04
Окно	0,42	0,42	0,42	0,55	0,55

ПЛАН-СХЕМА.



ОБЩИЕ УКАЗАНИЯ.

Рабочие чертежи по отоплению и вентиляции разработаны на основании задания на проектирование, утвержденного Госгражданстроем и действующих нормативных документов СНиП II-33-75*, СНиП 2.08.01-85.

Теплоснабжение дома от котла КЧМ-2М-3 «Жарок-2» и, как вариант, централизованное от наружных тепловых сетей. В качестве нагревательных приборов приняты стальные радиаторы РСГ-2, при варианте отопления от наружных сетей - конвекторы «Комфорт Ду20».

Система отопления принята однотрубная вертикальная с верхней разводкой при отоплении от котла КЧМ-2М-3 «Жарок-2» и горизонтальная однотрубная при централизованном теплоснабжении.

Все трубопроводы, проходящие в конструкции пола и расширитель-воздухоотборник изолировать теплоизоляционным шнуром $\delta=30$ мм по ТУ 36-1695-79 с покровным слоем из стеклоткани. Неизолированные трубопроводы окрасить масляной краской.

Вентиляция - вытяжная естественная через каналы кухни, санузла и ванной. Монтаж систем отопления и вентиляции вести согласно СНиП 3.05.01-85.

Удельный расход тепла на 1 м² общей площади 141 (152) ккал/ч (Вт)
Удельный расход металла на 1 м² общей площади 3,7 кг.
Воздуховоды - асбестоцементные

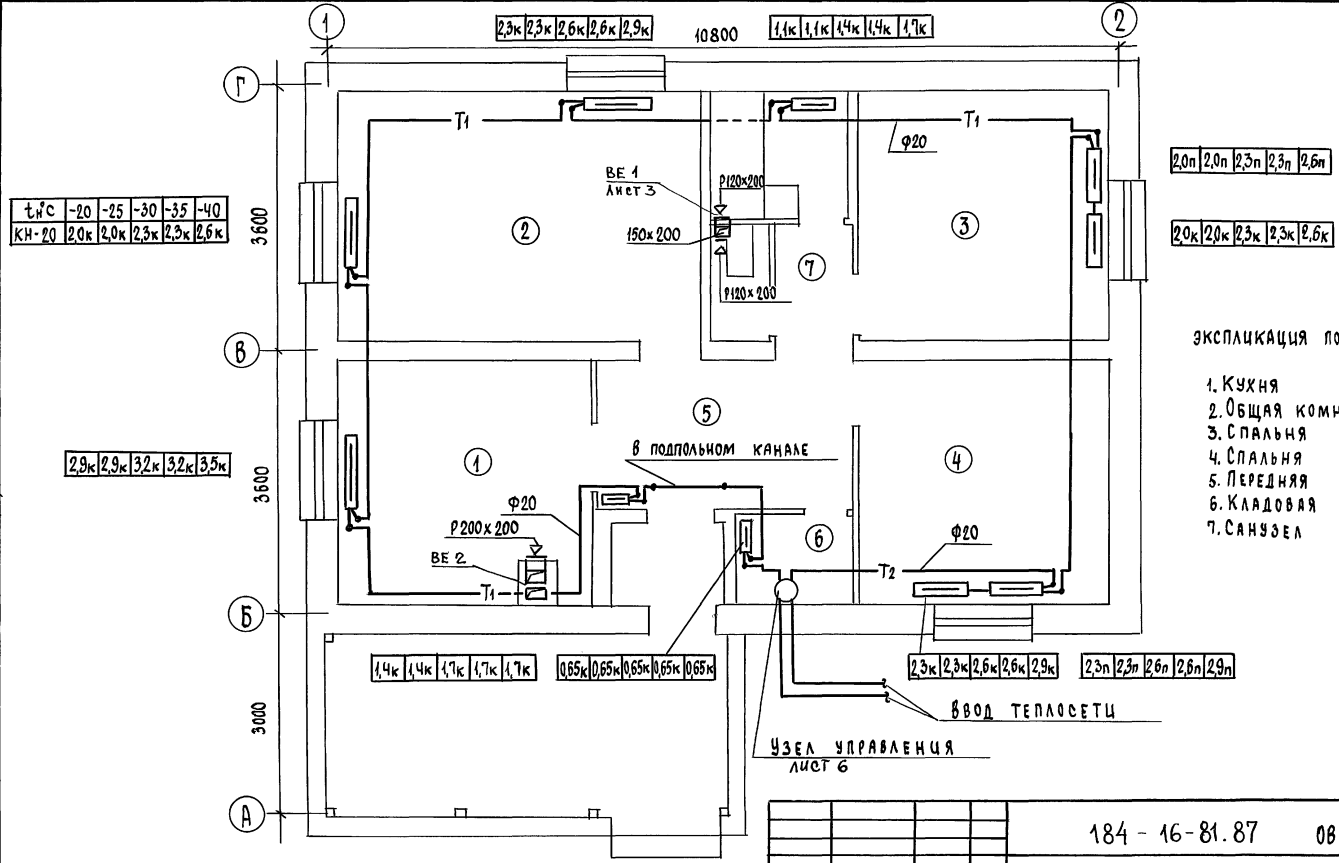
		184 - 16 - 81.87	08
Проектировщик	И.КОНТ. Крейнце	Нач. отд. Головкин	Одноэтажный, одноквартирный 3-комнатный жилой дом
	Г.А.СФЕД. Крейнце	Р.К.ГРИП. Куцкова	этажа лист листов
	ИСПОМ. Гаврикова	Проверил Крейнце	Р 2
Инв.л.			ОБЩИЕ ДАННЫЕ (Окончание)
			ЦНИИЭП ГРАЖДАНСКОЙ СТРОИТЕЛЬНОСТИ

ИЛИЧНИЙ ПИЛЕНІ
 184-16-81.87
 АЛБОВОМІ
 Тип АС
 Сидючина
 Вязицька
 Шиб.л. пола, Подпаль і дала
 Вязицька

18А-16-81.87
А.А.Б.О.М.И.

ТАБ. А.Е. С.И.С.О.В.И.А
Г.П.О. В.К. П.О.Д.О.К.И.Н
Г.П.Л. З.О. К.У.Р.С.О.К.И.Н

ЦИФ. И ПОД. ПОДПИСЬ И ДАТА ВЗЛАМЩИКА
И.И.В.И.Ч.
И.И.В.И.Ч.
И.И.В.И.Ч.



т°С	-20	-25	-30	-35	-40
кН-20	2,0к	2,0к	2,3к	2,3к	2,6к

2,9к	2,9к	3,2к	3,2к	3,5к
------	------	------	------	------

1,4к	1,4к	1,7к	1,7к	1,7к
0,65к	0,65к	0,65к	0,65к	0,65к

2,3к	2,3к	2,6к	2,6к	2,9к
2,3п	2,3п	2,6п	2,6п	2,9п

2,3к	2,3к	2,6к	2,6к	2,9к	10800	1,1к	1,1к	1,4к	1,4к	1,7к
------	------	------	------	------	-------	------	------	------	------	------

2,0п	2,0п	2,3п	2,3п	2,6п
------	------	------	------	------

2,0к	2,0к	2,3к	2,3к	2,6к
------	------	------	------	------

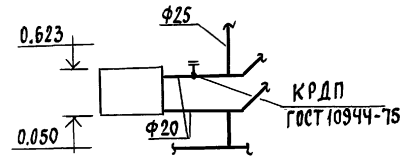
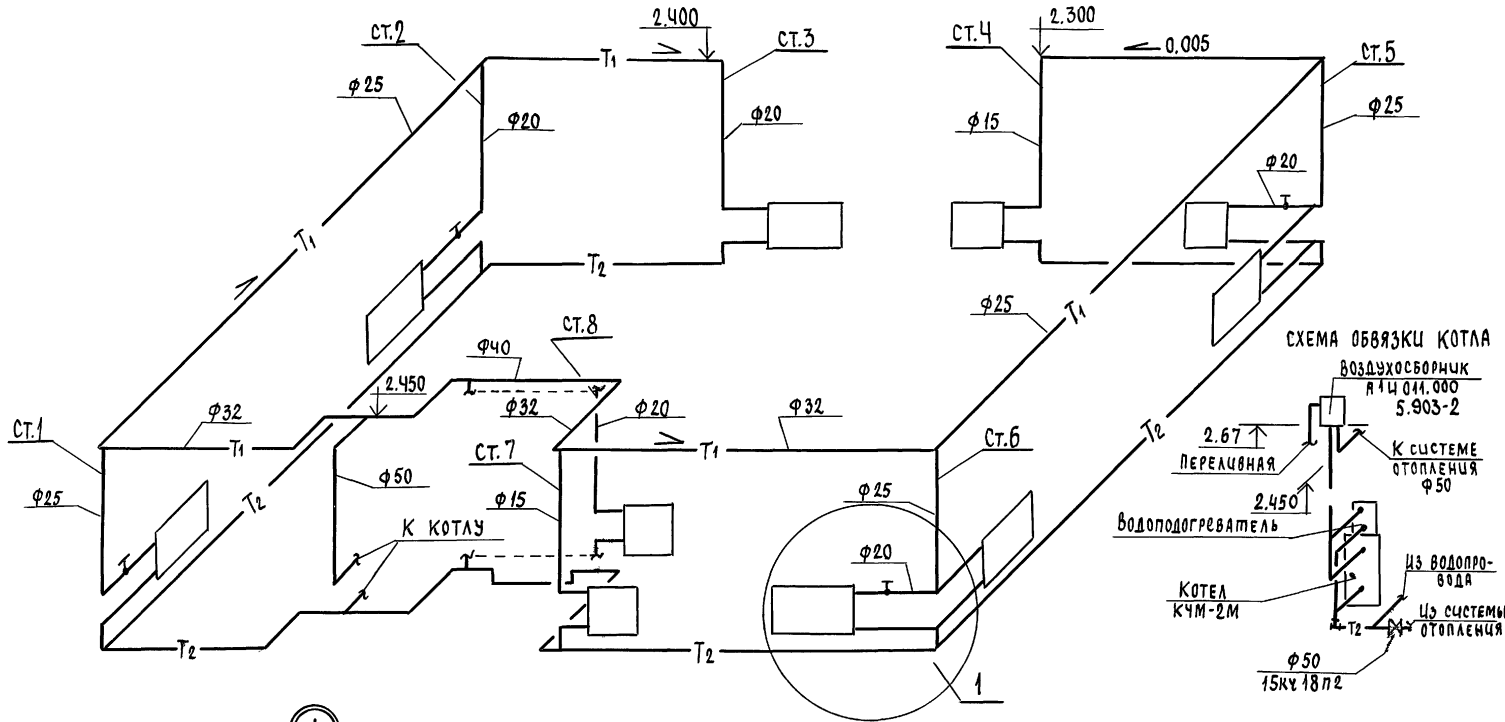
ЭКСПЛИКАЦИЯ ПОМЕЩЕНИЙ

1. КУХНЯ
2. ОБЩАЯ КОМНАТА
3. СПАЛЬНЯ
4. СПАЛЬНЯ
5. ПЕРЕДНЯЯ
6. КЛАДОВАЯ
7. САМУЭЛ

184 - 16 - 81.87 08

Привязан	И.Контр. Нат.отд.	КРЕЙНИС Головкин	№ 5	Одноэтажный одноквартирный	Стаяця	Лист	Листов
		ГЛ.СПЕЦ. Крейнис	2002	Зкомнатный жилой дом	Р	4	
		Руковод. Кулцова	2002				
И.И.В.И.Ч.		Исполн. Гаврыкова	2002	ПЛАН. ЦЕНТРАЛИЗОВАННОГО ТЕПЛОСНАБЖЕНИЯ	ЦНИЦЭП ГРАЖДАНСЕЛЬСТРОЙ		
		Проверил. Кулцова	2002				

СИСТЕМА ОТОПЛЕНИЯ



1

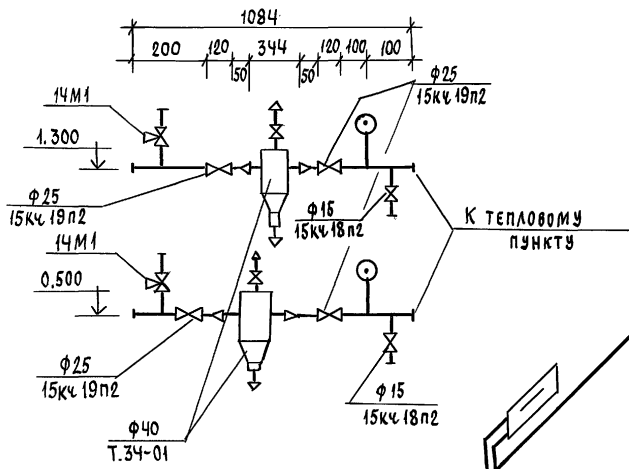
				184 - 16 - 81.87		
Привязан	И.контр.	Крейнис		Одноэтажный многоквартирный	этаж	лист
	нач. отд.	Головкин		3комнатный жилой дом	р	5
	гл. спец.	Крейнис		СХЕМА СИСТЕМЫ ОТОПЛЕНИЯ		
	рук. групп.	Купцова		ЦНИИЭП ГРАЖДАНСКОГО СТРОИТЕЛЬСТВА		
инв. №	исполн.	Гаврикова		22738-01 65		
	проверка	Купцова				

184-16-81.87
А 1:50 М 1

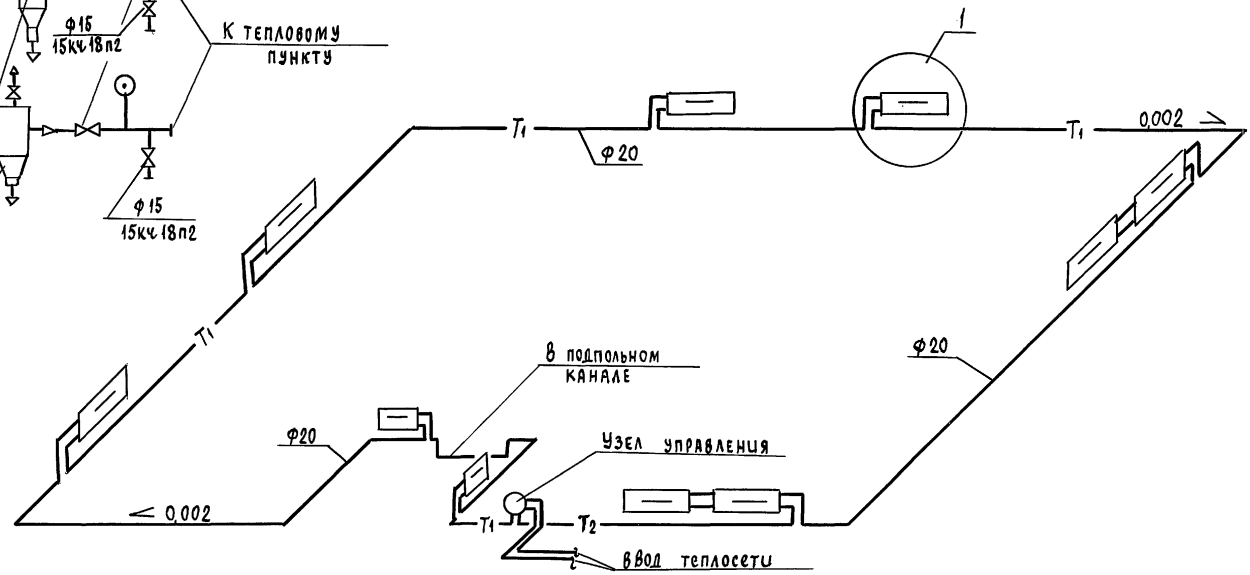
Указ. в подл. подписей и дата выдачи ч. № 1

ИЗДАНИЕ ИЛЛУСТРИИ
184-16-81.87
АЛБВОМ I

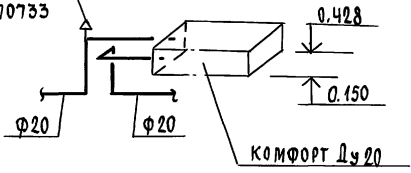
Узел управления



СИСТЕМА ОТОПЛЕНИЯ



Кран Маевского
СТД 70733



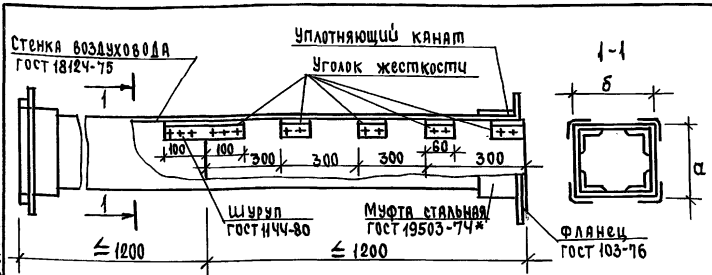
			184 - 16 - 81.87	08
Привязан	И.контр. НАУ.ОТД.	КРЕЙНИС	Головкин	Одноэтажный одноквартирный
	Гл.спец.	КРЕЙНИС	Крейнич	Зкомнатный жилой дом
	Рук.групп.	Кулакова	Кулакова	Р
	Целоли.	Гаврикова	Гаврикова	6
	Проверчик	Кулцова	Кулцова	ЦНИЦЭП
				ГРАЖДАНСЕЛЬСТРОЙ

22738-01 66

Шифр и подл. Подпись и дата

Взят. Илл. И.И.

ТИПОВОЙ ПРОЕКТ
184-16-81.87
АЛВОМЗ



Асбестоцементные листы соединяются с помощью мастики из асбестоцементного раствора смешанного с казеиновым клеем и скрепляются уголками жесткости из алюминия. Продольные и поперечные швы проклеиваются двумя слоями ткани.

Зазор между стальной муфтой и воздуховодом уплотняется пеньковым канатом, смоченным в казеиновом клее, а затем густым асбестоцементным раствором с добавление казеинового клея. Смонтированные воздуховоды проверить на герметичность.

ВНУТРЕННЕЕ СЕЧЕНИЕ ВОЗДУХОВОДА

а	б
150	200

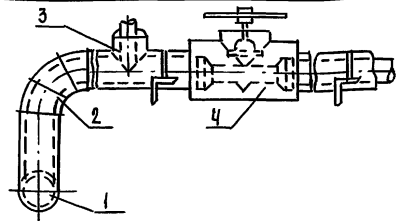
Привязан			
ИНВ.№			

184-16-81.87 06Н-1

ВОЗДУХОВОД ИЗ АСБЕСТОЦЕМЕНТНЫХ ЛИСТОВ

стадия	лист	листов
Р		
ЦНИИЭП ГРАЖДАНСЕЛЬСТРОИ		

И.Контр.	Крейнис	
НАЧ.ОТД.	ГОЛОВКИН	
ГЛ.СПЕЦ.	Крейнис	
РУК.ГРУП.	Кульцова	
Исполн.	Гварикова	
Проверил	Кульцова	



ПОЗ.	НАИМЕНОВАНИЕ
1	ИЗОЛЯЦИЯ ГОРИЗОНТАЛЬНЫХ ТРУБОПРОВОДОВ
2	ИЗОЛЯЦИЯ ОТВОДОВ
3	ИЗОЛЯЦИЯ ТРОЙНИКОВ
4	ИЗОЛЯЦИЯ АРМАТУРЫ

№ ПОЗ.	НАИМЕНОВАНИЕ ИЗОЛЯЦИОННЫХ ОБЪЕКТОВ	НАРУЖНЫЙ ДИАМЕТР, ММ	МЕСТО НАХОЖДЕНИЕ	ТЕМПЕРАТУРА ТЕПЛОНОСИТЕЛЯ, °С			ТЕПЛОИЗОЛЯЦИОННАЯ КОНСТРУКЦИЯ	
				ТОЛЩИНА ОСНОВНОГО СЛОЯ, ММ	НАЗНАЧЕНИЕ	НАИМЕНОВАНИЕ ОСНОВНЫХ ЭЛЕМЕНТОВ		
1	2	3	4	5	6	7	8	
1	ТРУБОПРОВОДЫ:	20-50	КАНАЛЪВ +30°С	95	70	СОБЛЮДЕНИЕ НОРМ ТЕПЛОВЫХ ПОТЕРЬ	а. КРАСКА БТ-177*	
	ПОДАЮЩИЙ							
	ОБРАТНЫЙ						ТУ 36-1695-79 ДЛЯ Ф20-50	
2	ОТВОД			95	70		в. РУЛОННАЯ СТЕКЛОТКАНЬ 88Г	
	ОТВОД			70			ТУ 21-23-44-79	
3	ТРОЙНИК			95	70			
	ТРОЙНИК			70				
4	АРМАТУРА			95	70			
	АРМАТУРА			70				

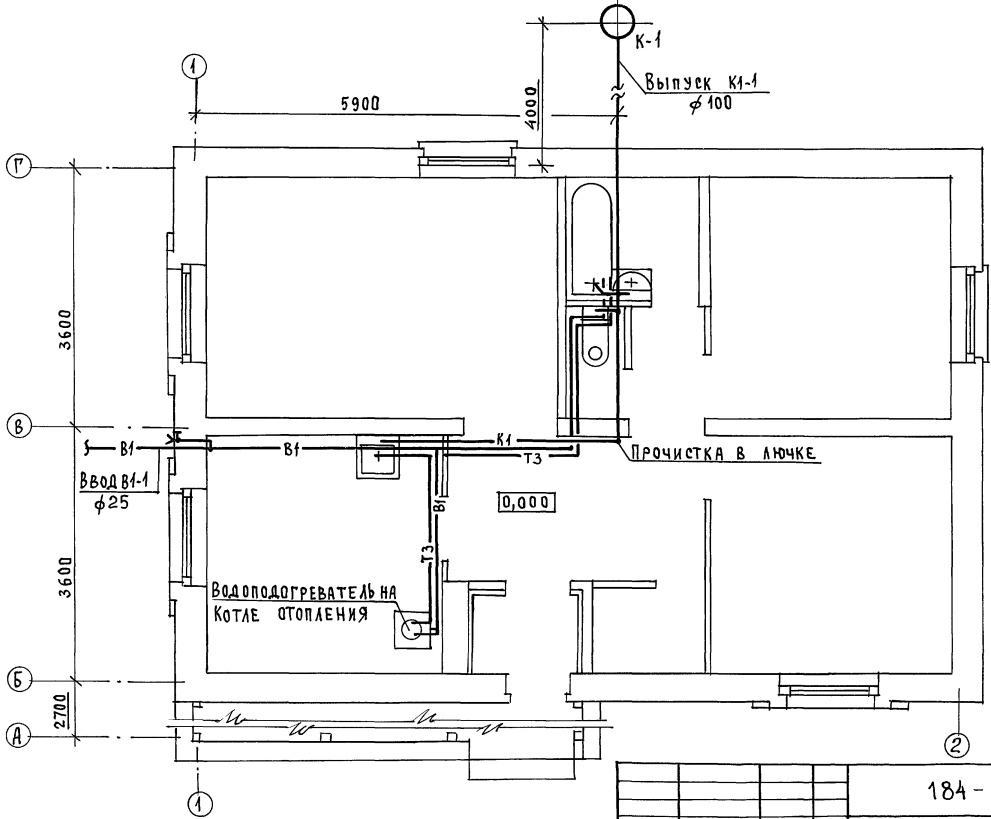
Привязан			
ИНВ.№			

184-16-81.87 06Н-2

КОНСТРУКЦИЯ ТЕПЛОИЗОЛЯЦИОННАЯ

И.Контр.	Крейнис	
НАЧ.ОТД.	ГОЛОВКИН	
ГЛ.СПЕЦ.	Крейнис	
РУК.ГРУП.	Кульцова	
Исполн.	Гварикова	
Проверил	Кульцова	

стадия	лист	листов
Р		
ЦНИИЭП ГРАЖДАНСЕЛЬСТРОИ		



18А - 16 - 81. 87
АЛЬБОМ I

И. П. А. П. С. Д. А. Р. И. Н. А. С. П. О. Р. И. Н. А.
И. П. С. П. Е. Ч. О. В. К. Р. Е. М. И. С.
И. П. С. П. Е. Ч. З. О. К. Р. У. Ч. И. Н. И. Н. И.
И. П. С. П. Е. Ч. И. И. Д. А. Т. А.
И. П. С. П. Е. Ч. И. И. В. Е. Р. О. В. С. К. И. И.
И. П. С. П. Е. Ч. И. И. М. О. Л. О. Д. К. И. Н.
И. П. С. П. Е. Ч. И. И. П. Е. В. Ч. Е. В. А.
И. П. С. П. О. Л. И. Ф. И. А. Т. О. В. А.
И. П. Р. О. В. Е. Р. П. Е. В. Ч. Е. В. А.

ПРИВЯЗАН:	И. К. О. Н. Т. Р. О. Л. Б. Е. Р. Х. О. В. С. К. И. И.
	Н. А. Ч. О. Т. А. Т. О. Л. О. В. К. И. Н.
	И. П. С. П. Е. Ч. М. О. Л. О. Д. К. И. Н.
	Р. У. К. Г. Р. П. Е. В. Ч. Е. В. А.
ИНВ. №	И. П. С. П. О. Л. И. Ф. И. А. Т. О. В. А.
	П. Р. О. В. Е. Р. П. Е. В. Ч. Е. В. А.

18А - 16 - 81. 87		ВК
Одноэтажный одноквартирный	3-комнатный дом	Стация Лист Листов Р 2
П л а н 1 Э т я ж а		ЦНИИЭП Г р а ж д а н с е л с т р о и

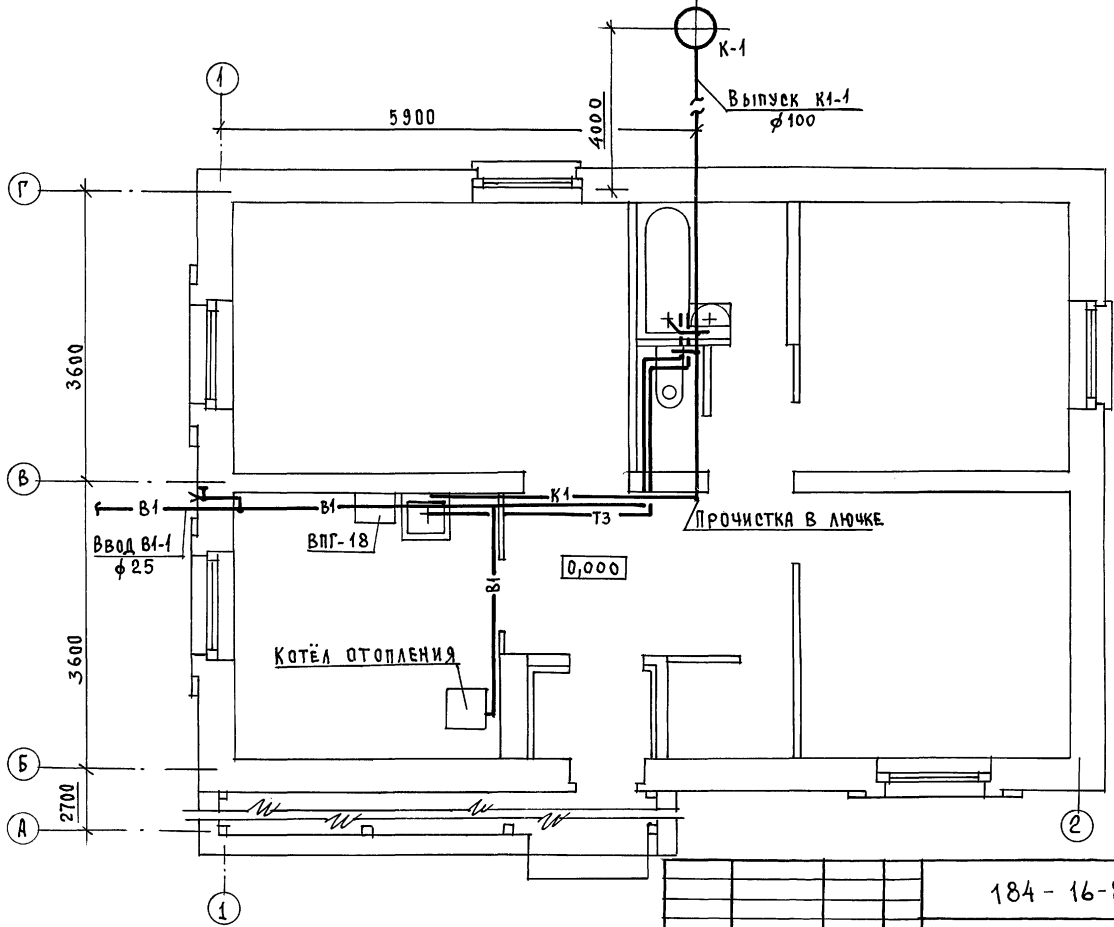
22738-01 70

ФОРМАТ:

Титулов ПРОЕКТ
184-16-81.87
АЛЬБОМ I

ГИП.АС	С.МОРОЗИНА
И.С.ПЕЧ.ОБ	И.С.ПЕЧ.ОБ
И.С.ПЕЧ.ЭО	И.С.ПЕЧ.ЭО

ИНВ.№ ПОДА.	ПОДАПИСЬ И ДАТА	ВЗАИМ.ИНВ.№



ПРИВЯЗАН:

И.КОНТРОЛЬ	БЕРХОВСКИЙ	<i>[Signature]</i>
НАЧ.ОТД.	ГОЛОВКИН	<i>[Signature]</i>
И.С.ПЕЧ.	МОЛОДКИН	<i>[Signature]</i>
РУК.ГР.	ПЕВЧЕВА	<i>[Signature]</i>
ИСПОЛН.	ФЛАТОВА	<i>[Signature]</i>
ПРОВЕР.	ПЕВЧЕВА	<i>[Signature]</i>

184 - 16 - 81. 87

ВК

Одноэтажный одноквартирный
3-комнатный дом

СТАДИЯ	Лист	Листов
Р	3	

План 1 этажа
(ВАРИАНТ)

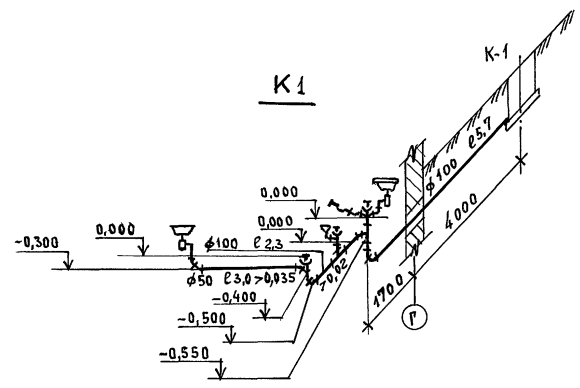
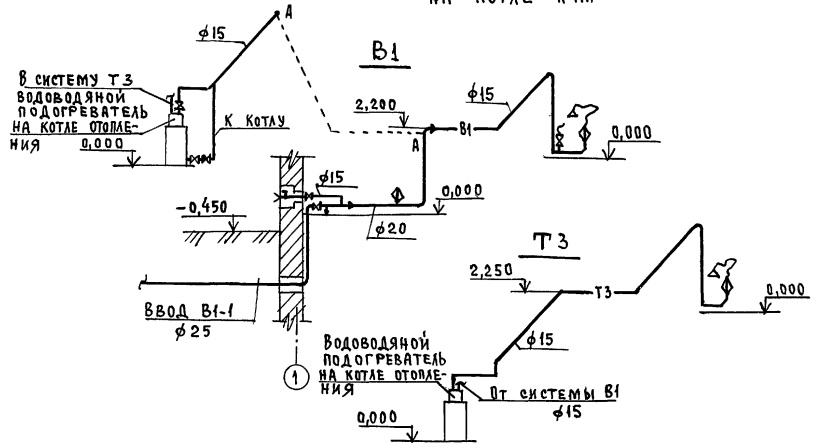
ЦНИИЭП
ГРАЖДАНСКОЙ СТРОИТЕЛЬНОСТИ

22738-01 71

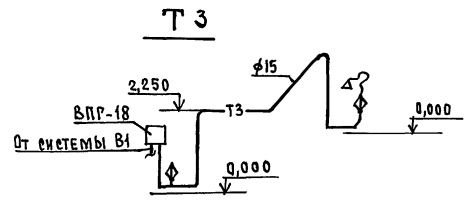
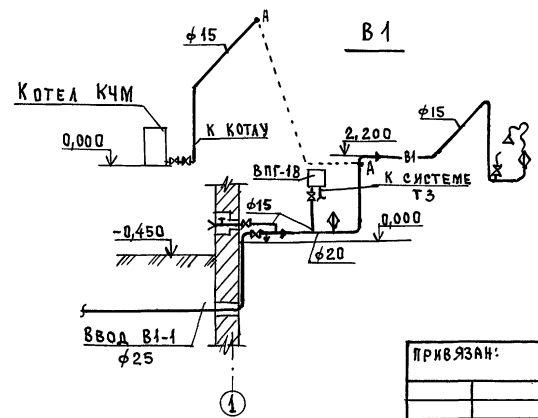
ФОРМАТ.

ГИДРОИИ ПРОЕКТ
184-16-81.87
АЛЬБОМ I

ГОРЯЧЕЕ ВОДОСНАБЖЕНИЕ ОТ ВОДОВОДЯНОГО ПОДОГРЕВАТЕЛЯ
НА КОТЛЕ КЧМ



ГОРЯЧЕЕ ВОДОСНАБЖЕНИЕ ОТ ГАЗОВОГО ВОДОПОДОГРЕВАТЕЛЯ ВЛГ-18 (ВАРИАНТ)



ИМЯ, № ПОДЛ., ПОДПИСЬ И ДАТА, БЕЗЪЯВ. ИМЯ №

		184 - 16 - 81.87			БК		
ПРИВЯЗАН:		И.КОНТРОЛЬ	БЕРХОВСКИЙ	Одноэтажный одноквартирный	ЭТАЖА	Лист	Листов
		НАЧ.ОТД.	ГОЛОВКИН	3-КОМНАТНЫЙ ДОМ	Р	4	
		ГЛ.СПЕЦ.	МОЛОДКИН				
		РУК.ГР.	ПЕВЧЕВА				
		ИСПОЛН.	ФИЛАТОВА				
ИМЯ.№		ПРОВЕР.	ПЕВЧЕВА	СХЕМЫ СИСТЕМ В1,Т3,К1		ЦНИИЭП ГРАЖДАНСЕЛЬСТРОИ	

22738-01 72

ФОРМАТ:

ВЕДОМОСТЬ ССЫЛОЧНЫХ И ПРИЛАГАЕМЫХ ДОКУМЕНТОВ

ОБОЗНАЧЕНИЕ	НАИМЕНОВАНИЕ	ПРИМЕЧАНИЕ
А/ ССЫЛОЧНЫЕ ДОКУМЕНТЫ		
Серия 5.905-10 выпуск 1	Установка газовых приборов и аппаратов в жилых и коммунально-бытовых зданиях	Тбилисский филиал ЦИП 380053
Серия 5.905-8	Узлы и детали крепления газопроводов	Тбилиси 53, Авчальское ш. 86А
Б/ ПРИЛАГАЕМЫЕ ДОКУМЕНТЫ		
-ГСВ.СД	Спецификация оборудования	Альбом IV
-ГСВ.ВМ	Ведомость потребности в материалах	Альбом III

ТЕХНИКО-ЭКОНОМИЧЕСКИЕ ПОКАЗАТЕЛИ

№№ п.п.	НАИМЕНОВАНИЕ	ПОКАЗАТЕЛЬ
1	Давление газа перед приборами, МПа (мм.вод.ст)	0,0013 (130)
2	Теплота сгорания газа, кДж/м ³ (ккал/м ³)	33600(8000)
3	Расход тепла на здание, м ³ /час.	2,55
4	Расход металла на здание, т.	0,002

ОБЩИЕ УКАЗАНИЯ.

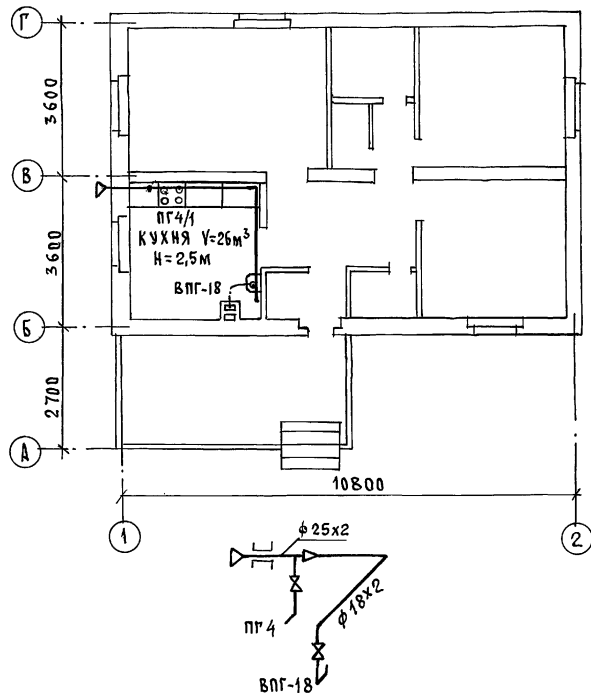
Газоснабжение жилого дома запроектировано от газобаллонных установок сжиженного газа и, как вариант, от газопровода низкого давления. Монтаж газобаллонных установок выполняется по эскизам предприятия газового хозяйства. Производство и приемку монтажных работ по газооборудованию выполнить в соответствии со СНиП III-29-76, III-4-80, «Правилами безопасности в газовом хозяйстве» Госгвартехнадзора СССР, изд. 1982г.

Проект газоснабжения подлежит согласованию с предприятием газового хозяйства.

Типовой проект разработан в соответствии с нормами и правилами

Главный инженер проекта *М. Сааламов* / Сааламов

Главный инженер проекта привязки



Привязка:			
ИЧВ. №		184 - 16 - 81.87	
Гос. №		ГСВ	
Н. контроль		Одноэтажный одноквартирный	
Нач. ст. Головкин		3-комнатный жилой дом	
Гл. спец. Сааламов		Этадия	
		Лист	
		Листов	
		Р	
		1	
		1	
Общие данные.		ЦНИИ ЭП	
План. схема.		Граждансельстрой	

ИДЕНТИФИКАЦИОННЫЙ № 184-16-81.87 АЛЬБОМ I

ИЧВ. № ПОДА. ПОДПИСЬ И ДАТА ВЗАИМ. ИНЖ. №

ВЕДОМОСТЬ РАБОЧИХ ЧЕРТЕЖЕЙ ОСНОВНОГО КОМПЛЕКТА МАРКИ ЭО

Лист	Наименование	Примечание
1	Общие данные	
2	План. расположения осветительной сети	

Основные показатели проекта

Наименование	Ед. изм.	Данные проекта
Напряжение электросети	В	220
Расчетная мощность	кВт	5,26
Максимальная потеря напряжения	%	1,8

Ведомость ссылочных и прилагаемых документов

Обозначение	Наименование	Примечание
	<u>Прилагаемые документы</u>	
ЭО.СО	Спецификация оборудования	Альбом IV

Типовой проект соответствует действующим нормам и правилам

Главный специалист *Курочкин* /Курочкин/

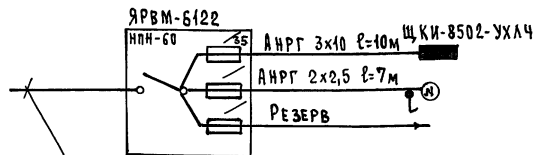
Общие указания.

Проект разработан на напряжение 220В в сети 380/220 с глухозаземленной нейтралью трансформатора. По степени надежности электроснабжения токоприемники жилого дома относятся к III категории.

Электромонтажные работы необходимо производить согласно ПУЭ и СН 544-82.

Расчетная мощность дана для дома с кухонными плитами на сжиженном газе.

Расчетная схема.



Ввод от воздушной линии ЭО.Сети
 $P_p = 5,26 \text{ кВт}$ $U_p = 24,38 \text{ А}$

Привязан:

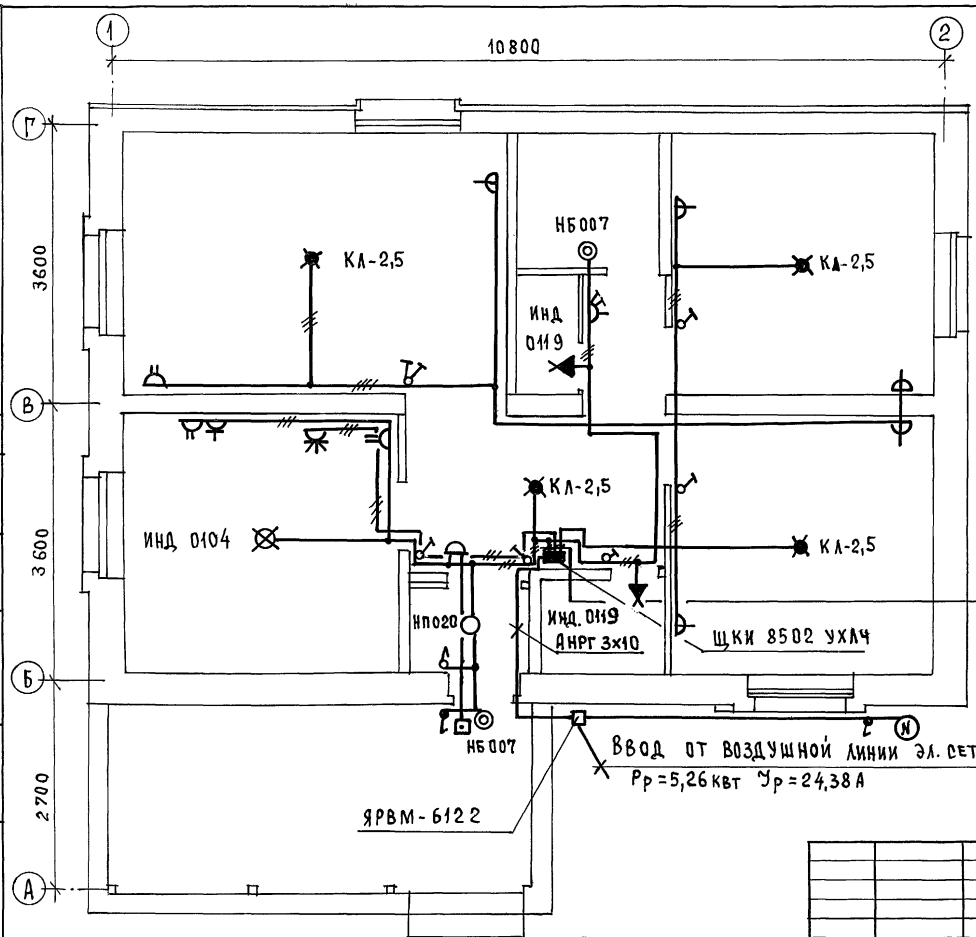
ИНВ. №	184 - 16 - 81.87	ЭО
Контроль	Курочкин	Одноэтажный одноквартирный 3-комнатный дом
Нач. отд.	Головкин	
И. спец.	Курочкин	
Исполн.	Крутова	
Провер.	Соловьева	
Стандия	Лист	Листов
Р	1	2
Общие данные		ЦНИИЭП Граждансельстрой

22738-01 74

формат:

184-16-81.87
АЛЬБОМ I

ИВ. ИСТОК. ПОДПИСЬ И ДАТА ВЗАИМ. ИВ. №
И. СПЕЦ. ОБ. КРЕМНИС
И. СПЕЦ. В.К. МОЛАВКИН



Эл. сеть выполняется:
В КВАРТИРЕ-по стенам
проводом АПВВ, по потолку
проводом АПРФ
к светильникам наружной
установки - кабелем АНРГ.

- АПВВ 3x2,0
- АНРГ 3x6
- АПВВ 2x2,0

Ввод от воздушной линии эл. сети
 $P_p = 5,26 \text{ кВт}$ $U_p = 24,38 \text{ А}$

184 - 16 - 81.87

90

ПРИВЯЗАН:

И.КОНТРОЛЬ	Курочкин	<i>[Signature]</i>
НАЧ.ОТД.	Головкин	<i>[Signature]</i>
Гл.СПЕЦ.	Курочкин	<i>[Signature]</i>
Исполн.	Крутова	<i>[Signature]</i>
ПРОВЕР.	Соловьева	<i>[Signature]</i>

Одноэтажный одноквартирный	Стадия	Лист	Листов
3-комнатный дом	Р	2	
План расположения осветительной сети	ЦНИИЭП ГРАЖДАНСКОЙ СТРОИТЕЛЬНОСТИ		

22738-01 75

ФОРМАТ:

ВЕДОМОСТЬ РАБОЧИХ ЧЕРТЕЖЕЙ ОСНОВНОГО КОМПЛЕКТА СР

Лист	НАИМЕНОВАНИЕ	ПРИМЕЧАНИЕ
1	ОБЩИЕ ДАННЫЕ	
2	СХЕМА РАСПОЛОЖЕНИЯ УСТРОЙСТВ СВЯЗИ. ПЛАН КРОВЛИ.	
3	ПЛАН ЭТАЖА	

ОБЩИЕ УКАЗАНИЯ.

Для защиты устройств связи от атмосферных разрядов проектом предусматривается установка молниезащиты. Молниеотвод выполняется из арматурной стали $\phi 6$ мм и покрывается битумом за 2 раза. Вертикальный спуск молниеотвода выполняется по стене на штырях или скобах. Для заземления используются электроды из угловой стали разм. 50x50x5мм длиной 2,5м, забиваемые в землю на 3,0м. Расстояние между ними 5,0м. Электроды соединяются стальной полосой разм. 20x5мм. Количество электродов определяется при привязке проекта в зависимости от электрического сопротивления грунта.

ВЕДОМОСТЬ ССЫЛОЧНЫХ И ПРИЛАГАЕМЫХ ДОКУМЕНТОВ

ОБОЗНАЧЕНИЕ	НАИМЕНОВАНИЕ	ПРИМЕЧАНИЕ
	<u>СЫЛОЧНЫЕ ДОКУМЕНТЫ</u>	
2.190.1/72 Вып. V	Узлы и детали инженерного оборудования жилых и общественных зданий для сельского строительства	
	<u>ПРИЛАГАЕМЫЕ ДОКУМЕНТЫ</u>	
сс.со	Спецификация оборудования	Альбом IV
сс.вм	Ведомость потребности в материалах	Альбом III

Основные показатели

Наименование	Ед. изм.	Кол-во
Теле фонизация		
Емкость телефонного ввода в том числе используемых в данном здании	пар.	1
Радиофикация		
Количество абонентских точек	шт.	3
Телевидение		
Количество телевизионных антенн	шт.	1

Типовой проект соответствует действующим нормам и правилам.

Главный специалист *Бж* /Бородкин/

ПРИВЯЗАН:

ИНВ. №	184 - 16 - 81.87	СС
КОНТРОЛЬ	БОРОДКИН <i>Бж</i>	Одноэтажный одноквартирный 3-комнатный жилой дом
НАЧ. ОТД.	ГОЛОВКИН <i>Г</i>	Станция
ГЛА. СПЕЦ.	БОРОДКИН <i>Бж</i>	Лист
РУК. ГР.	ДОГИНОВА <i>Д</i>	Листов
ИНЖЕНЕР	ЛИХОНИНА <i>Л</i>	Р 1 3
ОБЩИЕ ДАННЫЕ		ЦНИИЭП ГРАЖДАНСКОГО СТРОИТЕЛЬСТВА

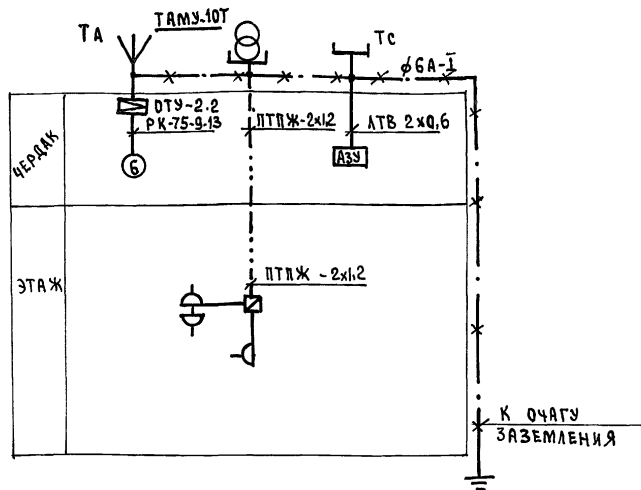
22738-01 76

ФОРМАТ:

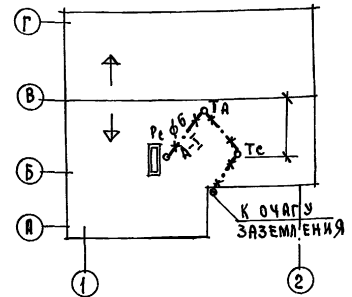
184-16-81.87
 АЛЬБОМ I
 Лист № подл. 1
 Подпись и дата
 Взам. инв. №

ИНВОМ ЛГВЕРИ
184-16-81.87
АЛБВОМ I

СХЕМА РАСПОЛОЖЕНИЯ УСТРОЙСТВ СВЯЗИ.



ПЛАН КРОВЛИ



Установка радиостойки, телефонной стойки и телеантенны на кровле уточняется по месту строительства в зависимости от внешних условий прохождения радиосигналов сетей телефонной связи и источника телевизионных сигналов.

Проводка сетей связи сигнализации по чердаку производится по настилу из досок.

ИНВ. № ПОДАТ. ПОДАТ. И ДАТА ВЗНМ. ИМВ. №

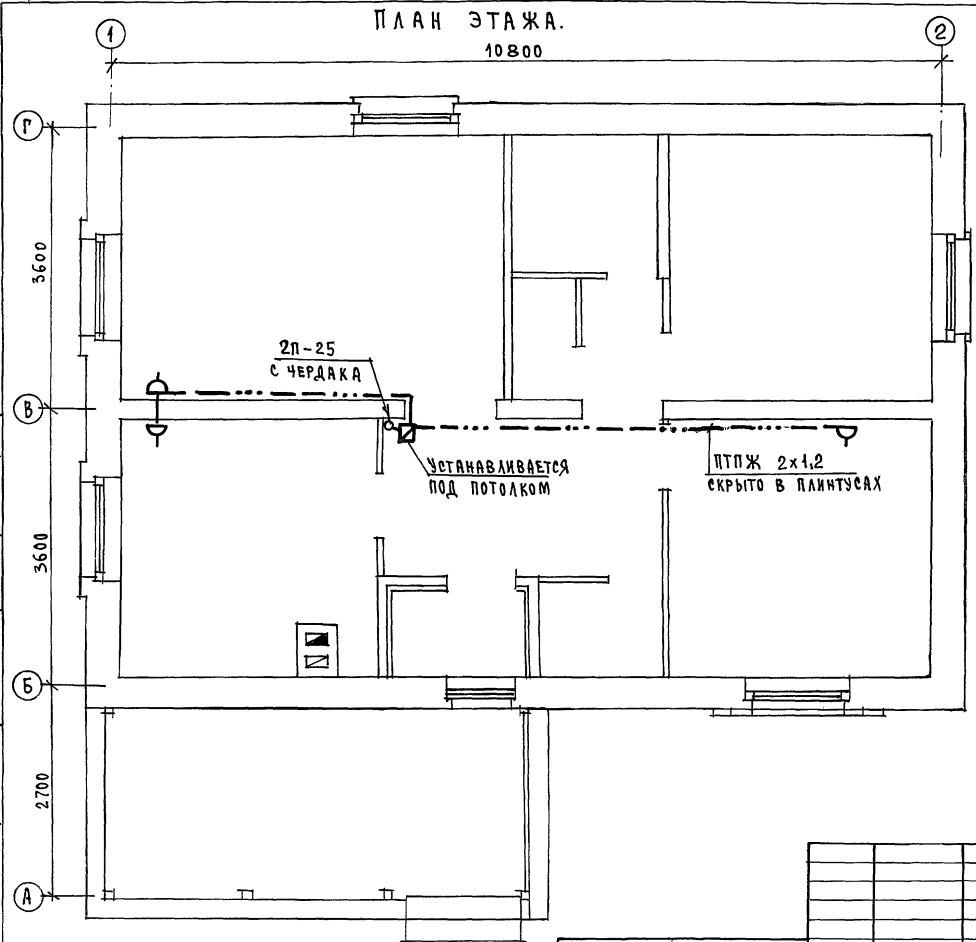
		184-16-81.87		се	
ПРИВЯЗАН:		И.КОНТРОЛЬ	БОРОДКИН	ОДНОЭТАЖНЫЙ ОДНОКВАРТИРНЫЙ	СТАДИЯ
		НАЧ. ОТА	ГОЛОВКИН	3-КОМНАТНЫЙ ЖИЛОЙ ДОМ	ЛИСТ
		П. СПЕЦ.	БОРОДКИН		ЛИСТОВ
		РУК. ГР.	ЛОГИНОВА		Р
		ИНЖЕНЕР	ЛИХОНИНА		2
					3
ИНВ. №				СХЕМА, РАСПОЛОЖЕНИЯ УСТРОЙСТВ СВЯЗИ.	Ц. НИИ Э П
				ПЛАН КРОВЛИ.	ГРАЖДАНСЕЛЬСТРОИ

ПЛАН ЭТАЖА.

10800

184-16-81.87
АЛБЕОМ I

Гл. спец. ЭО КЗРОЧКИН
Инж. № подл. ПОДАТЬСЯ И ДАТА ВЗАИМН.



184 - 16 - 81.87

СС

ПРИВЯЗАН:

И-КОНТРОЛЬ	БОРОДКИН	<i>Бор</i>
НАЧ. УЧ. Д.	ГОЛОВКИН	<i>Голо</i>
Гл. спец.	БОРОДКИН	<i>Бор</i>
Рук. гр.	ЛОГИНОВА	<i>Лог</i>
ИНЖЕНЕР	ЛИХОНИНА	<i>Лих</i>

Одноэтажный, одноквартирный
3-комнатный жилой дом

Стадия	Лист	Листов
Р	3	3

Инв. №

ПЛАН ЭТАЖА.

ЦНИИЭП
ГРАЖДАНСКОЕ СТРОИТЕЛЬСТВО

22738-01 (78)

ФОРМАТ:

Лих