

ТИПОВОЙ ПРОЕКТ

801-9-6

ПЛОЩАДКА ДЛЯ ОБРАБОТКИ КОЖНОГО ПОКРОВА
КРУПНОГО РОГАТОГО СКОТА И ЛОШАДЕЙ
ДЛЯ ФЕРМ ДО 1200 ГОЛОВ

АЛЬБОМ I

ТЕХНОЛОГИЯ ПРОИЗВОДСТВА. АРХИТЕКТУРНО-СТРОИТЕЛЬНЫЕ
РЕШЕНИЯ. ВОДОПРОВОД И КАНАЛИЗАЦИЯ.
ЭЛЕКТРОТЕХНИЧЕСКАЯ ЧАСТЬ. ЗАКАЗНЫЕ СПЕЦИФИКАЦИИ.

17888-01

ЦЕНА 1-03

				Привязан	
Инв. №					

ТИПОВОЙ ПРОЕКТ 801-9-6

ПЛОЩАДКА ДЛЯ ОБРАБОТКИ КОЖНОГО ПОКРОВА КРУПНОГО РОГАТОГО СКОТА И ЛОШАДЕЙ ДЛЯ ФЕРМ ДО 1200 ГОЛОВ

СОСТАВ ПРОЕКТА:

АЛЬБОМ I - ТЕХНОЛОГИЯ ПРОИЗВОДСТВА. АРХИТЕКТУРНО-
-СТРОИТЕЛЬНЫЕ РЕШЕНИЯ. ВОДОПРОВОД И КАНАЛИЗАЦИЯ.
ЭЛЕКТРОТЕХНИЧЕСКАЯ ЧАСТЬ. ЗАКАЗНЫЕ СПЕЦИФИКАЦИИ
АЛЬБОМ II - СМЕТЫ

АЛЬБОМ I

РАЗРАБОТАН
ПРОЕКТНЫМ ИНСТИТУТОМ
„ГИПРОСЕЛЬХОЗПРОМ“

УТВЕРЖДЕН Минсельхозом СССР
сводным заключением № 25 от 23.03.81 г.
Введен в действие Гипросельхозпромом
приказом № 60 от 10.03.82 г.

Главный инженер института

А.И. Болонкин
(Болонкин)

Главный инженер проекта

В.И. Грынов
(Грынов)

					Привязан	
Инв. №						

11888-01 2

Альбом I
Типовой проект В 01-9-6

№№ п/п	Наименование листов	Марка листа	№ стр
1	Содержание альбома	Лист	2
2	Краткие рекомендации по организации строительства	ОС-1	3
3	Краткие рекомендации по организации строительства	ОС-2	4
4	Общие данные (начало)	ТХ-1	5
5	Общие данные (продолжение)	ТХ-2	6
6	Общие данные (окончание)	ТХ-3	7
7	Общие данные	АС-1	8
8	Спецификация элементов ограждения площадки	АС-2	9
9	План (ограждение железобетонное)	АС-3	10
10	План (ограждение шердевое)	АС-4	11
11	Разрезы 1-1; 2-2	АС-5	12
12	Ванна для дезраствора В1	АС-6	13
13	Общие данные (начало)	ВК-1	14
14	Общие данные (продолжение)	ВК-2	15

№№ п/п	Наименование листов	Марка листа	№ стр
15	Общие данные (окончание)	ВК-3	16
16	План на отм. 0,000. Схемы систем ВО, КО	ВК-4	17
17	Общие данные (начало)	ЭО-1	18
18	Общие данные (продолжение)	ЭО-2	19
19	Общие данные (окончание)	ЭО-3	20
20	Электрическое освещение 380/220В. План	ЭО-4	21
21	Заказная спецификация	ТХ-1	22
22	Заказная спецификация	ВК-1	23
23	Заказная спецификация	ЭО-1	24-25

Имя, № Подл. Подпись и дата
Взам. инв. №

				Площадка для обработки комного покрова крупного рогатого скота и лошадей для ферм до 1200 голов		
				Стация	Лист	Листов
				ТР		1
				Содержание альбома		Г И П РО С Е Л Ъ Х О З П Р О М Г Л А В С Е Л Ъ С Т Р О Й П Р О Е К Т В Л А Д И М И Р

копировал *Медведь* формат 12 17888-01 3

1. Продолжительность строительства объекта принята 4 месяца и включает время подготовительного периода 1 месяц.

2. До начала подготовительного периода заключается договор на строительство с генподрядной организацией, оформляется финансирование и решаются вопросы обеспечения строительства материалами, конструкциями и деталями, устанавливаются сроки выдачи технической документации и оформляются заказы на поставку оборудования, производится в натуре отвод территории для строительства.

3. В подготовительный период выполняются работы, обеспечивающие нормальное развитие строительства: создание заказчиком опорной геодезической сети, расчистка территории, устройство временных зданий и сооружений, первоочередные работы по планировке территории в объемах, обеспечивающих временный сток поверхностных вод, устройство постоянных или временных автомобильных дорог, сетей водоснабжения и энергоснабжения, устройство телефонной и радиосвязи.

4. Строительная площадка, во избежание доступа посторонних лиц, ограждается. Устанавливаются указатели проходов и проездов, а в зонах, опасных для движения, — хорошо видимые предупредительные знаки.

5. Траншеи, колодцы и шурфы ограждаются или закрываются. Территорию стройплощадки, проходы к складам стройматериалов и участки работ в ночное время необходимо освещать. Должны быть обеспечены безопасная разгрузка и складирование стройдеталей и материалов.

6. Временные здания и сооружения должны в полной мере удовлетворять санитарно-гигиеническим требованиям.

Инв. № подл. Подпись и дата. Взам. инв. №

Проект разработан в соответствии с действующими нормами и правилами и предусматривает мероприятия, обеспечивающие взрывобезопасность и пожаробезопасность при эксплуатации сооружения.

Главный инженер проекта *(подпись)* (Трынов)

						Привязан		
Инв. №								
						ОС		
						Площадка для обработки, кожного покрова крупного рогатого скота и лошадей для ферм до 1200 голов		
Г.И.П.	Трынов					Стация	Лист	Листов
И.Контр.	Козлов					ТР	1	2
Нач.отд.	Платонов							
Гл. спец.	Мавдин					Краткие рекомендации по организации строительства		
Вед. инж.	Феськов					ГИПРОСЕЛЬХОЗПРОМ ГЛАВСЕЛЬСТРОЙПРОЕКТ ВЛАДИМИР		
Инж.	Гришанов							

7. Разработка траншей и котлованов осуществляется экскаватором - обратная лопата с ковшом ёмкостью 0,25 м³. Планировочные работы, обратная засыпка пазух фундаментов производится бульдозером мощностью 80-100 лс. (73550Вт). Уплотнение грунта в пазухах фундаментов выполняется пневмотрамбовками.

8. Площадка для обработки кожного покрова представляет собой участок с асфальтобетонным покрытием, размерами в плане 79,6x18,7 м. На площадке расположены жидкесборник и ванна, для дезраствора выполненные из монолитного бетона.

9. Бетонная смесь для монолитных конструкций доставляется на строительную площадку в автомобилях-самосвалах и к месту укладки подается в бадьях ёмкостью 0,6 - 0,8 м³ автомобильным краном К-104. Уплотнение ведется глубинными и площадочными вибраторами.

10. Монтаж сборных бетонных и железобетонных конструкций ведется автомобильным краном с максимальной грузоподъемностью 10 тонн.

11. На подсобных погрузочно-разгрузочных работах используется автокран.

12. При производстве основных видов строительно-монтажных работ в зимних условиях предусматривается производить:

- разработку грунта - методом предварительного рыхления дизель-молотом С-222 на тракторе - погрузчике С-107;

- устройство монолитных бетонных конструкций - с применением метода термоса, замоноличивание стыков - с применением электропрогрева.

13. При осуществлении всех строительно-монтажных работ руководствоваться требованиями СНиП, часть III.

				ОС					
				Площадка для обработки кожного покрова и кружного догатов скота и лошадей для ферм до 1200 голов					
Привязан				ГНП	Трынов	17.11.81	СТАЦИЯ	Лист	Листов
				Н.компр.	Козлов	15.12.80	ТР	2	
				НАЧ.ОТД.	Платонов	15.12.80			
				ГЛ.САЕЦ.	Маврин	15.12.80			
				ВЕД.ИНИ.	Феськов	25.9			
Инд. №				Инд.	Гришанов	25.9			
				Краткие рекомендации по организации строительства				ГИПРОСЕЛЬХОЗПРОМ ГЛАВСЕЛЬСТРОЙПРОЕКТ ВЛАДИМИР	

АЛБВОМ.Г

801-9-6

ТИПОВОЙ ПРОЕКТ

ВЕДОМОСТЬ ОСНОВНЫХ КОМПЛЕКТОВ

ОБОЗНАЧЕНИЕ	НАИМЕНОВАНИЕ	ПРИМЕЧАНИЕ
ТХ	ТЕХНОЛОГИЯ ПРОИЗВОДСТВА	
АС	АРХИТЕКТУРНО- СТРОИТЕЛЬНЫЕ РЕШЕНИЯ	
ВК	ВНУТРЕННИЕ ВОДОПРОВОД И КАНАЛИЗАЦИЯ	
ЭО	ЭЛЕКТРИЧЕСКОЕ ОСВЕЩЕНИЕ	

ВЕДОМОСТЬ ЧЕРТЕЖЕЙ ОСНОВНОГО КОМПЛЕКТА ТХ

Лист	НАИМЕНОВАНИЕ	ПРИМЕЧАНИЕ
1	ОБЩИЕ ДАННЫЕ (НАЧАЛО)	
2	ОБЩИЕ ДАННЫЕ (ПРОДОЛЖЕНИЕ)	
3	ОБЩИЕ ДАННЫЕ (ОКОНЧАНИЕ)	

Проект разработан в соответствии с действующими нормами и правилами и предусматривает мероприятия, обеспечивающие взрывобезопасность и пожаробезопасность при эксплуатации сооружения (Главный инженер проекта *[подпись]* Трынов)

1. ОБЩАЯ ЧАСТЬ

1.1. Проект площадки для обработки кожного покрова крупного рогатого скота и лошадей разработан в соответствии с заданием на проектирование, утвержденным Главсельстройпроектом Минсельхоза СССР 24 января 1980 года.

1.2. Проект разработан для строительства в районах с расчетной зимней температурой наружного воздуха -20; -30; -40°C; весом снегового покрова -100 кгс/м²; скоростным напором ветра -27 кгс/м²; сейсмичностью до 6 баллов. Территория без подработки горными выработками с непрясодочными грунтами, грунтовые воды отсутствуют, рельеф территории спокойный.

1.3. Класс здания - II, степень огнестойкости - II, степень долговечности - II. Ограждение площадок разработано в двух вариантах: железном и железобетонном.

		ПРИВЯЗАН		
ИНВ. №				
		ТХ		
ГЛАВ. ИНЖ. БОЛОДКИН	24.03	ПЛОЩАДКА ДЛЯ ОБРАБОТКИ КОЖНОГО ПОКРОВА КРУПНОГО РОГАТОГО СКОТА И ЛОШАДЕЙ ДЛЯ ФЕРМ ДО 1200 ГОЛОВ		
И. КОНТР. НОВОМИЛОВ	24.03.82			
Г.П. ТРЫНОВ	25.03	СТАДИЯ Лист Листов		
НАЧ. ОТД. БУЗУНОВ	25.03			
ГЛАВ. СПЕЦ. РЕЗОНТОВ	24.03	ТР	1	3
ДУЖ. ГО. БИКОУКОВ	24.03	ОБЩИЕ ДАННЫЕ (НАЧАЛО)		ГИПРОСЕЛЬХОЗПРОМ ГЛАВСЕЛЬСТРОЙПРОЕКТ ВЛАДИМИР
ИНЖ. БОГОДАНОВ	20.03			
ИНЖ. ЮНЧЕВА	20.03			

КОПИРОВАЛ СЕМАКИНА

ФОРМАТ 12 17888-01 6

С.О.Г.А.С.О.В.А.Н.О.
ГЛАВ. СПЕЦ. РЕЗОНТОВ
ГЛАВ. СПЕЦ. БИКОУКОВ

ИНВ. № ПРОЕКТА
ПОДПИСЬ И ДАТА
ВЗАИМ. ИНЖ.

Альбом I

Типовой проект 801-9-6

Инв. № подл. Подпись и дата Взам. инв. №

2. ТЕХНОЛОГИЧЕСКАЯ ЧАСТЬ

2.1. Площадка для обработки кожного покрова крупного рогатого скота и лошадей проектируется для поголовья до 1200 голов.

2.2. Крупный рогатый скот и лошади обрабатываются на площадках с помощью дезустановок ветпункта двумя методами:

- а) массовым, при помощи дезинфекционной установки ЛСД-2М с распылительными штангами ЩРР;
- б) индивидуальным.

2.3. Для обработки животных применяется одна установка с двумя распылительными штангами.

2.4. Животные при массовой обработке поступают в загон, рассчитанный на 150 голов, и через раскол прогоняются в один ряд по проходу, где установлены штанги. По мере продвижения между штангами животные подвергаются опрыскиванию дезраствором, нагнетаемым в штанги дезустановкой через гибкие шланги. После обработки животные переходят во второй накопительный загон такой же вместимости как и первый. Перед выходом из прохода в загоне установлен заградительный щит, задерживающий быстрое продвижение животных между штангами. После обработки всей группы животных они перегоняются в помещения или на пастбище, а на площадку загоняется новая группа.

2.5. Индивидуальная обработка животных производится установкой ЛСД-2м с помощью щеток-душ или вручную из переносных ведер.

2.6. Обработка животных производится в порядке, предусмотренном действующими инструкциями.

2.7. Раствор готовится в бетонной ванне, расположенной на площадке и разделенной на 2 секции, емкостью по 1500 литров каждая. Дезинфицирующее вещество, которое применяется для приготовления раствора, хранится в специализированном помещении фермы, а при отсутствии - в общехозяйственных складах (ветаптека, амбулатория и т.д.). Отработанный раствор с площадки по лоткам, снабженным уклонами, стекает в расположенный рядом жищесборник, откуда после кратковременной выдержки и отстаивания перекачивается при помощи РЖТ-45 в бетонную ванну для повторного использования. После обработки животных оставшийся в ванне дезраствор сливается в жищесборник, а ванна обмывается чистой водой. Для обработки кожного покрова крупного рогатого скота и лошадей требуется на одну голову 5 литров дезраствора.

2.8. При массовой обработке животных обслуживание площадки с одним проходом - 4 человека: ветработник, механик и 2 скотника.

2.9. На массовую обработку 100 голов скота двумя штангами ЩРР требуется 25 минут.

2.10. При индивидуальной обработке животных проход между загонами разделяется задвижными рамками-жердями на четыре отсека для одновременной фиксации четырех голов.

Привязан

Инв. №

				ТХ	
Л. инж. ин.	Болошкин	17.11.81	Площадка для обработки кожного покрова крупного рогатого скота и лошадей для ферм до 1200 голов		
И. контр.	Новошилова	18.01			
Г. и. п.	Трынов	17.11.81	СТАДИЯ ЛИСТ ЛИСТОВ		
Нач. отд.	Бузунов	18.7.80	ТР 2		
Л. спец.	Резонтов	18.7.80			
Рук. гр.	Бирюков	18.7.80	ОБЩИЕ ДАННЫЕ (ПРОДОЛЖЕНИЕ)		
Инж.	Богданов	18.7.80			
Инж.	Юничева	18.7.80			
			ГИПРОСЕЛЬХОЗПРОМ ГЛАВСЕЛЬСТРОЙПРОЕКТ ВЛАДИМИР		

11888-01 7

Копировал Завьялова

Формат 12

АЛЬБОМ I
 Типовой проект ВМ-9-6
 Инв. № подл. и дата Взам. инв. №

2.4. Уборка площадки производится вручную, промыванием водой из шлангов, присоединяемых к поливочным кранам. Сток загрязненных вод осуществляется в микроборник, для этой цели площадка имеет соответствующий уклон.

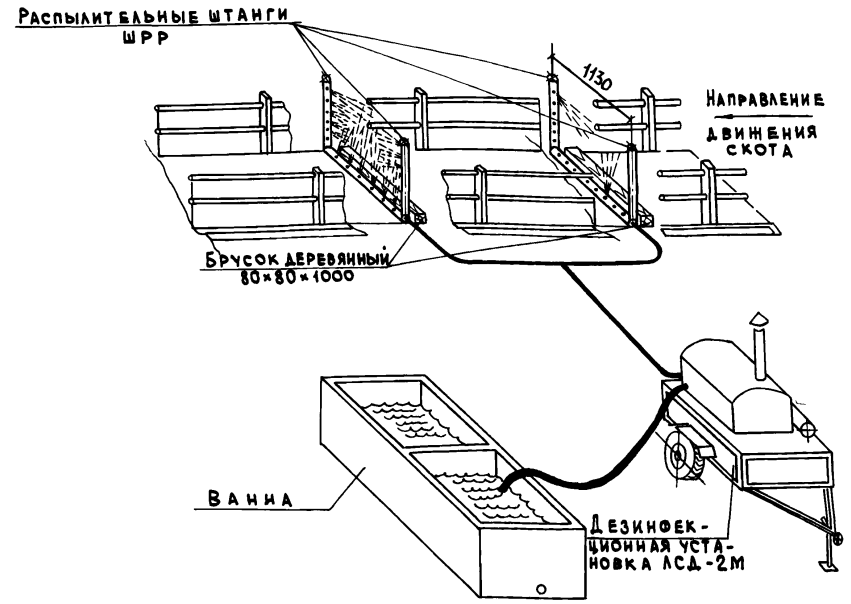
3. Техника безопасности

3.1. Обработка животных дезраствором должна проводиться под руководством и контролем ветврача. Лиц, привлеченных к выполнению этих работ, необходимо заранее ознакомить с целью и организацией намеченных мероприятий и правилами техники безопасности при их проведении. Все вещества, применяемые для обработки животных, должны храниться в отдельных прохладных и сухих, хорошо вентилируемых помещениях. В этих помещениях не должно быть продуктов и фуража.

3.2. Люди, готовящие дезинфицирующие растворы и эмульсии, обязательно должны работать в спецодежде (халатах, резиновых сапогах и перчатках), используя для защиты дыхательных органов противогазы, респираторы или марлевые повязки с ватной прокладкой, для защиты глазочки. К указанным работам не допускаются подростки до 18 лет и беременные женщины. Во время работы запрещается принимать пищу, пить и курить.

3.3. После окончания работы спецодежду нужно снять и уложить в укладку, лицо и руки тщательно вымыть теплой водой с мылом, прополоскать ротовую полость чистой водой и принять душ.

СХЕМА ОБРАБОТКИ ЖИВОТНЫХ ДЕЗРАСТВОРОМ



Для предохранения от повреждений нижних труб распылителей перед ними укладываются деревянные бруски разм. 80×80×1000. Крепление брусков производится с помощью хомутов к распылительной трубе.

ПРИВЯЗАН

Инв. №			

Гл. инж. инж.	БОЛОЖКИН	17.11.80			
И. контр.	Новикова	18.80			
Г. инж.	Трынов	17.11.80			
Нач. отд.	Бузнов	18.7.80			
Гл. спец.	Резонтов	18.7.80			
Рук. гр.	Бирюков	18.7.80			
Инж.	БОГДАНОВ	18.7.80			
Инж.	Юничева	18.7.80			

ТХ	
Площадка для обработки кожного покрова крупного рогатого скота и лошадей для ферм до 1200 голов	СТАДИЯ Лист Листов
	ТР 3
ОБЩИЕ ДАННЫЕ (ОКОНЧАНИЕ)	ГИПРОСЕЛЬХОЗПРОМ Главсельстройпроект ВЛАДИМИР

17388-01 8

Альбом I.
Типовой проект 8М-9-6

Ведомость основных комплектов

Обозначение	Наименование	Примечание
ТХ	Технология производства	
АС	Архитектурно-строительные решения	
ВК	Водопровод и канализация	
ЭЛ	Электротехническая часть	

Ведомость чертежей основного комплекта АС

Лист	Наименование	Примечание
1	Общие данные	
2	Спецификация элементов ограждения площадки	
3	План (ограждение железобетонное)	
4	План (ограждение железное)	
5	Разрезы 1-1; 2-2	
6	Ванна для дезраствора В	

Основные строительные показатели

Наименование	Ед. изм.	Кол.
Строительный объем	м ³	-
Площадь застройки	м ²	110
Общая площадь	м ²	-

Проект разработан в соответствии с действующими нормами и правилами и предусматривает мероприятия, обеспечивающие взрывобезопасность и пожаробезопасность при эксплуатации сооружения.
 Главный инженер проекта *(подпись)* (Трынов)

Ведомость ссылочных и прилагаемых документов

Обозначение	Наименование	Примечание
3.818-1, вып. 0, 1, 2, 3, 4	Ссылочные документы Технологические изделия для животноводческих производственных зданий	

Общие указания

1. Все железобетонные элементы ограждений приняты из бетона по морозостойкости марки 75.
2. Технические требования к железобетонным конструкциям см. серию 3.818-1.
3. Деревянные элементы ограждений антисептировать.
4. Металлические элементы ворот и дверей окрасить масляной краской за 2 раза.
5. Защиту металлических закладных изделий производить цинкованием, толщиной покрытия 50-60 мкм.
6. Местные заделки ограждения выполнить из обыкновенного глиняного кирпича марки 75 на растворе марки 50 толщиной 120 мм.

Инв. №	Привязан	АС		
		Площадка для обработки конного покрова крупного рогатого скота и лошадей для ферм до 1200 голов		
		Стация	Лист	Листов
		ТР	1	6
		Общие данные		ГИПРОСЕЛЬХОЗПРОМ Владимир

СОГЛАСОВАНО:
 И. СПЕЦ. МТО Резолюция
 И. СПЕЦ. ВК Романенко
 И. СПЕЦ. ЭЛ Лукьянова
 И. СПЕЦ. ПОСЛУШАТЬ и А. МТИ ВЗАМ. ИИ. №

Альбом I

В 01-9-6

Типовой проект

Инв. № подл. Подпись и дата Взам. инв. №

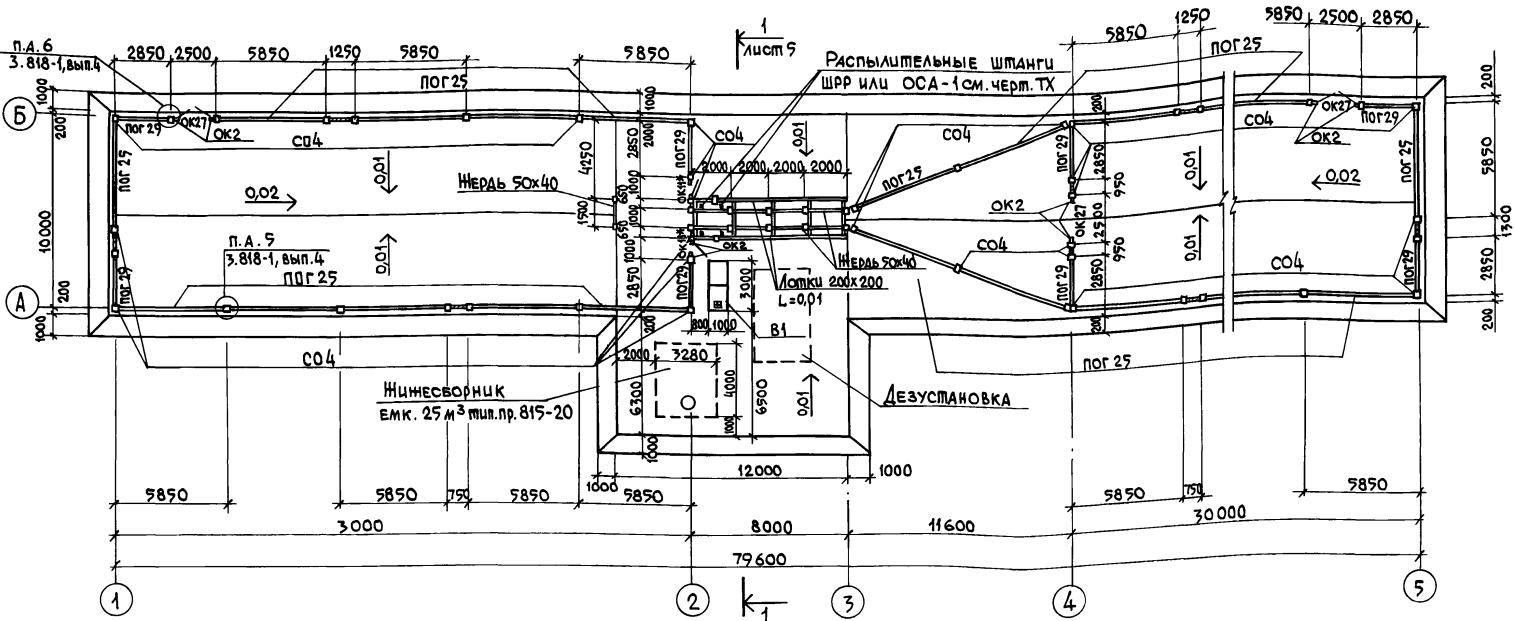
Спецификация элементов ограждения площадки

Марка, поз.	Обозначение	Наименование	Кол.	Масса ед. кг	Примечание
		Ограждение железобетонное			
		Железобетонные конструкции			
		Панели:			
ПОГ25	3.818-1, вып.2	ПОГ25	24	2125	
ПОГ29	3.818-1, вып.2	ПОГ29	8	1025	
		Стойки:			
СО4	3.818-1, вып.1	СО4	48	55	
СО7	3.818-1, вып.2	СО7	12	150	
В1	лист 6	Ванна для дезраствора	1		0,9м³
		Стальные изделия			
		Стойка			
ОК2	3.818-1, вып.3	ОК2	10	4,93	
		Двери, ворота			
ОК11*	3.818-1, вып.3	ОК11*	2		
ОК27	3.818-1, вып.3	ОК27	3	34,80	
		Соединительные элементы:			
МС3	3.818-1, вып.4	МС3	74		
МС5	3.818-1, вып.4	МС5	320		
		Деревянные изделия			
		Жердь из сосны 50x40			0,09м³

Продолжение

Марка, поз.	Обозначение	Наименование	Кол.	Масса ед. кг	Примечание
		Ограждение железное			
		Железобетонные конструкции			
		Стойки:			
СО4	3.818-1, вып.1	СО4	10	59	
СО7	3.818-1, вып.2	СО7	82	190	
В1	лист 6	Ванна для дезраствора	1		0,9м³
		Стальные изделия			
ОК2	3.818-1, вып.3	Стойка ОК2	10	4,93	
		Двери, ворота			
ОК11*	3.818-1, вып.3	ОК11*	2		
ОК27	3.818-1, вып.3	ОК27	3	34,8	
		Деревянные изделия			
		Жердь из сосны 50x40			1,17м³

				АС		
				Площадка для обработки кожного покрова крупного рогатого скота и лошадей для ферм до 1200 голов		
Гл.инж.ин.	Болонкин					
Гл.пр.	Трынов					
Н.контр.	Козлов					
Нач.отд.	Купецкина					
Гл.слес.	Борисова					
Рук.гр.	Шарова					
Инж.	Тыщук					
Привязан						
Инв.№						
				Станция		Лист
				ТР		2
				Спецификация элементов ограждения площадки		ГИПРОСЕЛЬХОЗПРОМ
						Владимир

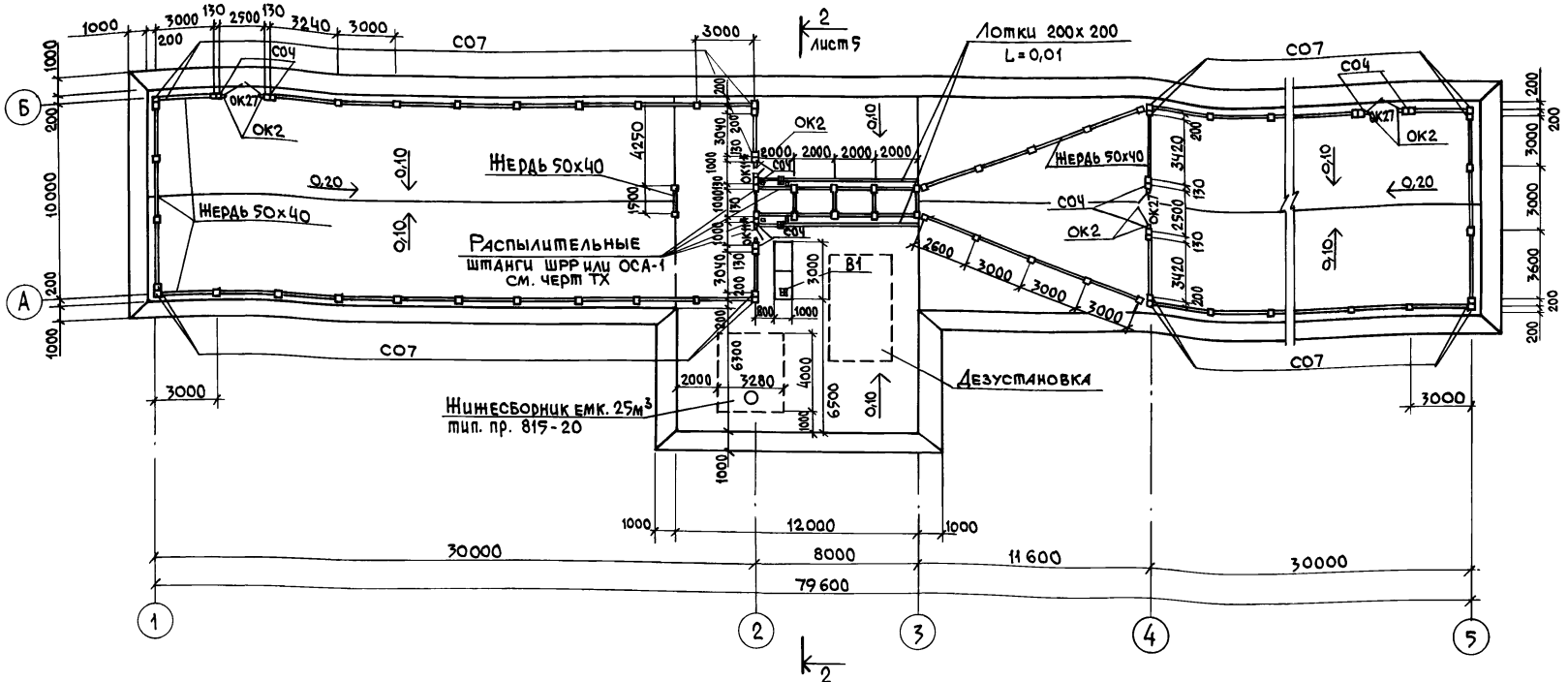


1. Спецификацию см. лист 2.
2. Все незамаркированные на чертеже стойки-СО7.

Привязан		ГЛ. ИНЖ. ЧИ. БОЛОНКИНА		СТ. П. А. И.		АС	
		ГИП ТРЫНОВ		19.10.81		ПЛОЩАДКА ДЛЯ ОБРАБОТКИ КОЖНОГО ПОВРОДА КРУПНОГО РОГАТОГО СКОТА И ЛОШАДЕЙ ДЛЯ ФЕРМ ДО 1200 ГОЛОВ	
		Н. КОНТ. КОЗЛОВ		19.10.81		Стадия Лист Листов	
		НАЧ. ОП.Д. КУТЕПКИНА		19.10.81		ТР 3	
		ГЛ. СПЕЦ. БОРИСОВА		19.10.81		ГИПРОСЕЛЬХОЗПРОМ	
		РУК. ГР. ШАРОВА		19.10.81		Владимир	
		ИНЖ. ТЫЩУК		19.10.81			

Копировал ИКФ- Формат 12 79888-01 11

Альбом I
Типовой проект 801-9-6



1. Спецификацию элементов на лист см. лист 2.
2. Все незамаркированные на чертеже стойки - СО7.

			АС		
			Площадка для обработки кожного покрова крупного рогатого скота и лошадей для ферм до 1200 голов		
Привязан			Л.инж.ин.	БОЛОНКИН	17.11.81
			Г.И.П.	Трынов	18.10.81
			Н.контр.	КОЗЛОВ	18.10.81
			Нач.отд.	Кутепкина	18.10.81
			Гл. спец.	БОРИСОВА	18.10.81
			Рук. гр.	ШАРОВА	18.10.81
ИНВ. №			Инж.	ТЫШУК	18.10.81
			План (ограждение жердевое)		ГИПРОСЕЛЬХОЗПРОМ Владимир

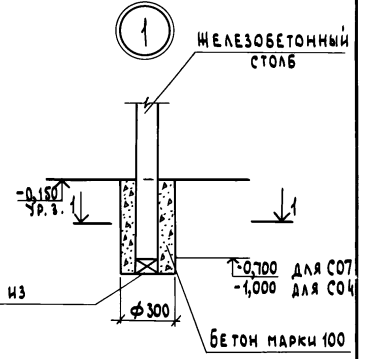
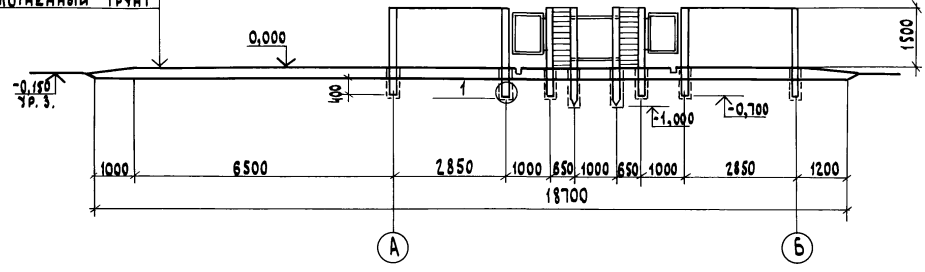
Копировал МКС- формат 12 17888-01 12

Инв. № по плану. Площадь и дата. Взм. инв. №

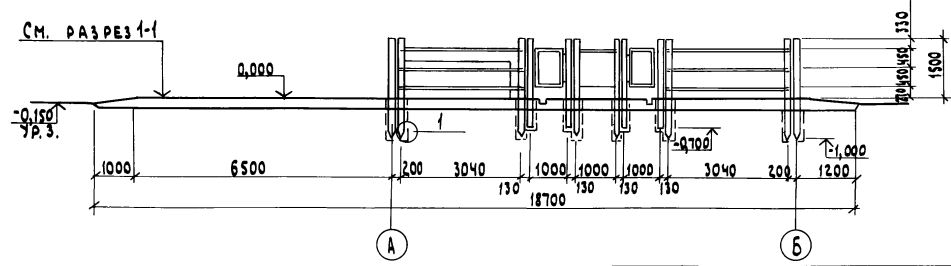
ТИПОВОЙ ПРОЕКТ 801-9-6 АЛЬБОМ I

РАЗРЕЗ 1-1

- АС ФАЛЬЦОВЕТОН - 40
- ЩЕБЕНЬ - 50
- ПЕСОК - 100
- УПЛОТНЕННЫЙ ГРУНТ



РАЗРЕЗ 2-2



СМ. РАЗРЕЗ 1-1

ИМЯ, № ПРОЕКТА, ПОДПИСЬ И ДАТА, М.П. ИЛИ Ч.П.

				АС	
		Площадка для обработки кожного покрова крупного рогатого скота и лошадей для ферм до 1200 голов			
		Привязан		Стация Лист Листов	
				ТР 5	
				ГИПРОСЕЛЬХОЗПРОМ	
				Владимир	
				РАЗРЕЗЫ 1-1; 2-2	

ГЛАВ. ИНЖ.	БОЛОНКИ	27.10.87
Г.И.П.	ТРИНОВ	17.11.87
Н.КОНТР.	КОЗЛОВ	18.10.87
НАЧ. ОТД.	КУТЕПКИНА	21.11.87
ГЛАВ. СПЕЦ.	БОРИСОВА	5.10.87
РУК. ГР.	ШАРОВА	5.10.87
ИНЖ.	ТЫШЧК	28.10.87

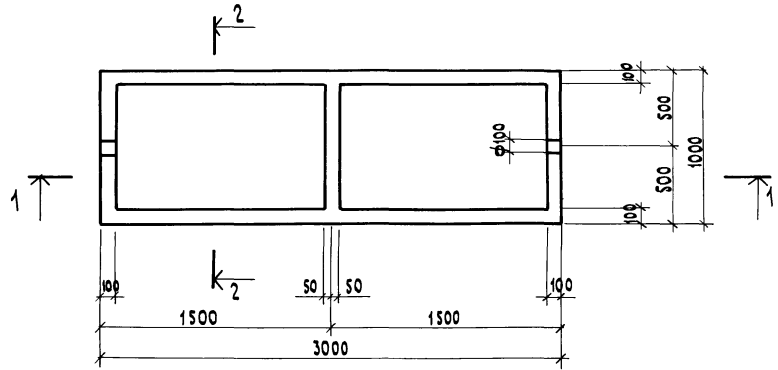
17888-01 13

КОПИРОВАЛ СЕМАХИНА

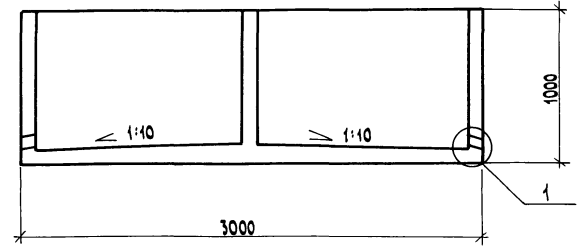
ФОРМАТ 12

Типовой проект В 01-9-6 АНБСМ I

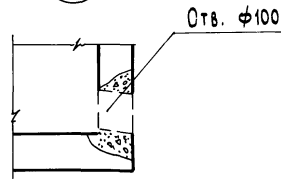
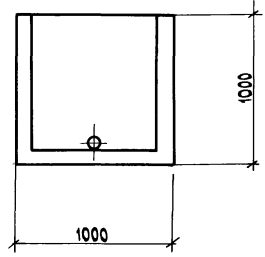
ПЛАН



РАЗРЕЗ 1-1



РАЗРЕЗ 2-2



ВАННУ ВЫПОЛНИТЬ ИЗ БЕТОНА МАРКИ 200

ИНВ.№ ПОД. ПОДАЧИ И ДАТА ВЪЕЗДА

ПРИВЯЗАН				Г.И.П.	ТРИНОВ	17.12.11	АС		
				Н.КОНТР.	КОЗЛОВ	19.10.11	ПЛОЩАДКА ДЛЯ ОБРАБОТКИ КОЖНОГО ПОКРОВА КРУПНОГО РОГАТОГО СКОТА ДЛЯ ФЕРМ ДО 1200 ГОЛОВ		
				НАЧ.ОТД.	КУТЕПКИНА	2.10.11	СТАДИЯ	ЛИСТ	ЛИСТОВ
				ГЛ.СЛЕД.	БОРНСОВА	5.10.11	ТР	6	
				Р.Ж.ГР.	ШАРОВА	5.10.11	ВАННА ДЛЯ ДЕЗРАСТВОРА В I		
ИНВ.№				ИНЖ.	ТЫЩУК	5.10.11	ГИПРОСЕЛЬКОЗПРОМ		
				17888-01 44			ВЛАДИМИР		

КОПИРОВАЛ СЕМАКИНА-

ФОРМАТ 12

Альбом I
801-9-6
Типовой проект

ДАННЫЕ ПО ПРОИЗВОДСТВЕННОМУ ВОДОПОТРЕБЛЕНИЮ И ВОДООТВЕДЕНИЮ

№ ПОТРЕБИТЕЛЯ ПО ПЛАНУ	НАИМЕНОВАНИЕ ПОТРЕБИТЕЛЯ	ВОДОПОТРЕБЛЕНИЕ						ВОДООТВЕДЕНИЕ			ПРИМЕЧАНИЕ					
		КОЛИЧЕСТВО ПОТРЕБИТЕЛЕЙ	КОЛИЧЕСТВО ЧАСОВ РАБОТЫ В СУТКИ	ТРЕБОВАНИЯ К КАЧЕСТВУ ВОДЫ	РЕЖИМ ВОДОПОТРЕБЛЕНИЯ	РАСХОД ВОДЫ НА ОДНОГО ПОТРЕБИТЕЛЯ м³/ч	ИЗ ХОЗЯЙСТВЕННО-ПИТЬЕВОГО ВОДОПРОВОДА			ХАРАКТЕРИСТИКА СТОЧНЫХ ВОД		РЕЖИМ ВОДООТВЕДЕНИЯ	В ШИШЕСБОРНИК V=25 м³			
							м³/сут	м³/ч	л/с				м³/сут	м³/ч	л/с	
	ВАННА ДЛЯ ДЕЗРАС-				период.						период.					
	ТВОРА				на приго-						после.					
	ЕМКОСТЬ 3000 л	1	3-4	Питьев.	10		3,00	0,38	0,1	2% раств.	ОБРАБОТКИ	3,00	0,38	0,1		
					ДЕЗРАСТВ.					КРЕОЛИНА	ЖИВОТНЫХ					

СПЕЦИФИКАЦИЯ

Марка, поз.	Обозначение	Наименование	Кол.	Масса ед. кг	Примечание
		<u>ВОДОПРОВОД</u>			
	Ц-25*32 ГОСТ 3262-75* (СТ СЭВ 107-74)	ТРУБА Ф25 м	10	2,39	
		ПОЛИВОЧНЫЙ КРАН КОМП.			
	15кч18р2 ГОСТ 18161-72*	ВЕНТИЛЬ МУФТОВЫЙ Ф25 шт.	1	1,4	
	п(ш)2,5-25-36у ГОСТ 18698-79	РУКАВ Ф25 м	10		
		<u>КАНАЛИЗАЦИЯ</u>			
	ГОСТ 1839-80	ТРУБА АСБ-ЦЕМ. Ф150 м	8	28	
	СЕРИЯ 2.800-2, вып.7	ТРАП БЕТ. НАЧАЛЬНЫЙ ШТ.	1		
		СРЕДНИЙ	1		
	815-20	ШИШЕСБОРНИК V=25 м³	1		

ИВБ. № ПОДАК. ПОДАТЕЛЬ И ДАТА ВЗАИМ. ИВБ.

Привязан

ИВБ. №					
СТ. ИВБ.	Смирнова	Формат	12	17888-01	16

ГНП ТРЫНОВ			VK		
И.КОНТР.	НОВОШИЛОВА	ИВБ. №	Площадка для обработки конного покрова крупного рогатого скота и лошадей для ферм до 1200 голов		
НАЧ. СТА.	ПОТАПОВ	ИВБ. №	СТАДИЯ	ЛИСТ	ЛИСТОВ
ГЛ. СПЕЦ.	РОМАНЕНКО	ИВБ. №	ТР	2	
РУК. ГР.	СЛЕСАРЕВ	ИВБ. №	Общие данные (ПРОДОЛЖЕНИЕ)		
ВЕД. ИВБ.	РОМАНОВА	ИВБ. №	ГИПРОСЕЛЬХОЗПРОМ		
СТ. ИВБ.	Смирнова	ИВБ. №	ГЛАВСЕЛЬХОЗПРОЕКТ		
			Владимир		

Копирова Рёброва Формат 12 17888-01 16

Альбом I
Типовой проект 801-9-6

Общие указания

1. Водопровод производственный

- 1.1. Водоснабжение площадки принято от наружной сети водопровода.
- 1.2. Вода должна отвечать требованиям ГОСТа 2874-73 „Вода питьевая“.
- 1.3. Нормы водопотребления на технологические нужды см. таблицу на листе 2.
- 1.4. Водопровод прокладывается в земле из стальных водогазопроводных оцинкованных труб ϕ 25 мм.
- 1.5. Водопровод предусматривается для подачи воды на приготовление дезраствора.
- 1.6. Заполнение ванны для приготовления дезраствора предусмотрено из поливочного крана.
- 1.7. Требуемый напор у поливочного крана 0,1 МПа (1 кгс/см²)
- 1.8. Для опорожнения системы (на зимний период) трубы прокладываются с $\leq 0,002$ в сторону колодца.
- 1.9. Стальные трубы, прокладываемые в земле, покрываются усиленной антикоррозионной изоляцией.

2. Канализация производственная

- 2.1. Сточные воды после обработки комного покрыва животных поступают через бетонные трапы в нижесборник тип. пр. 815-20 емк. 25 м³.
- 2.2. Трапы бетонные выполняются по чертежам „ГипроНИСельхоза“ серия 2.800-2, вып. 7.
- 2.3. Нейтрализация и удаление из нижесборника сточных вод предусматривается технологической частью проекта.
- 2.4. Канализация запроектирована из асбестоцементных труб ϕ 150 мм.

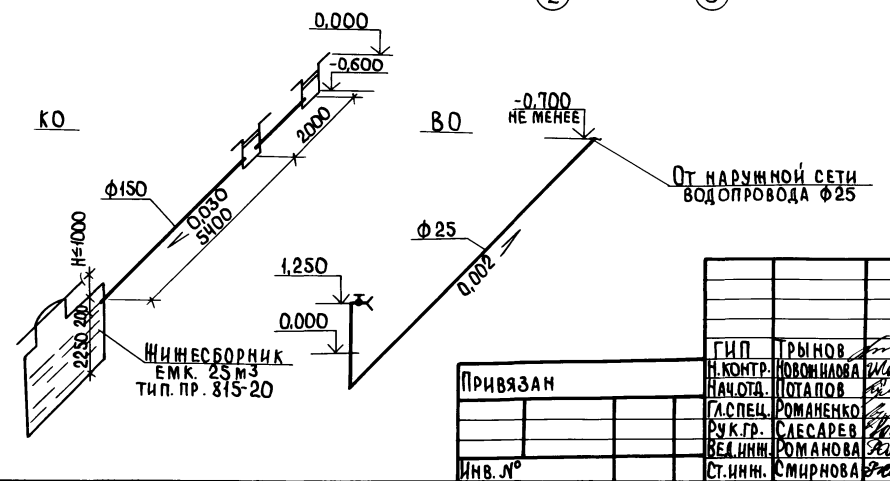
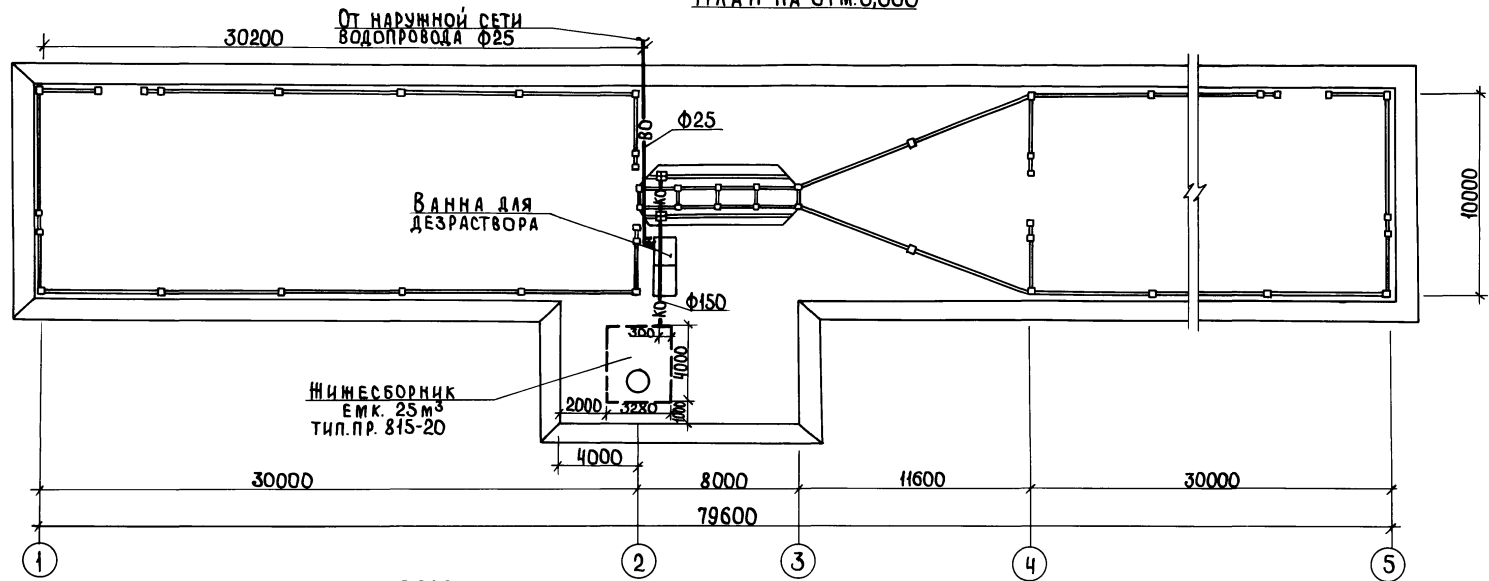
Центральный институт ордена Ленина ВЗРАМ. Инв. №

				ВК		
				Площадка для обработки комного покрыва крупного рогатого скота и лошадей для ферм до 1200 голов		
Привязан				ГИП	Трынов	21.02.88
				И.КОНТР.	Новошимова	21.02.88
				НАЧ.ОТД.	Потапов	21.02.88
				А.СПЕЦ.	Романенко	21.02.88
				РУК.ГР.	Слесарев	21.02.88
				ВЕД.ИНЖ.	Романова	21.02.88
				СТ.ИНЖ.	Смирнова	21.02.88
Инв. №				Общие данные (окончание)		ТИПРОСЕЛЬХОЗПРОМ ГЛАВСЕЛЬХОЗСТРОЙПРОЕКТ ВЛАДИМИР

17888-01-11

Альбом I
 Типовой проект 801-9-6

ПЛАН НА ОТМ. 0,000



				ВК		
				Площадка для обработки конного покрова крупного рогатого скота и лошадей для ферм до 1200 голов		
ПРИВЯЗАН				ГИП	ТРИНОВ	21.02.80
				Н. КОНТР.	НОВОЖИЛОВА	21.02.80
ИНВ. Л [№]				НАЧ. ОТД.	ПОТАПОВ	21.02.80
				ГЛ. СПЕЦ.	РОМАНЕНКО	21.02.80
				РУК. ГР.	САЕСАРОВ	21.02.80
				ВЕД. ИНЖ.	РОМАНОВА	15.02.80
				СТ. ИНЖ.	СМИРНОВА	12.02.80
				ПЛАН НА ОТМ. 0,000. СХЕМЫ СИСТЕМ ВО, КО		
				ИП РОСЕЛЬХОЗПРОМ ГЛАВСЕЛЬСТРОЙПРОЕКТ ВЛАДИМИР		

11888-01 18

КОПИРОВАЛ Ящук ФОРМАТ 12

ИНВ. Л[№] ПОДАРИТЬСЯ Н. Д. ТА. ВЗАМ. ШИВ. Л[№]

ВЕДОМОСТЬ ОСНОВНЫХ КОМПЛЕКТОВ

Обозначение	Наименование	Примеч.
ТХ	ТЕХНОЛОГИЯ ПРОИЗВОДСТВА	
АС	АРХИТЕКТУРНО-СТРОИТЕЛЬНЫЕ РЕШЕНИЯ	
ВК	ВНУТРЕННИЕ ВОДОПРОВОД И КАНАЛИЗАЦИЯ	
ЭО	ЭЛЕКТРООСВЕЩЕНИЕ	

ОСНОВНЫЕ ПОКАЗАТЕЛИ

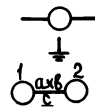
Наименование	Ед. изм.	Кол.	Примеч.
НАПРЯЖЕНИЕ СЕТИ	В	380/220	
НАПРЯЖЕНИЕ ЛАМП	"	220	
УСТАНОВЛЕННАЯ МОЩНОСТЬ ЭЛЕКТРИЧЕСКОГО ОСВЕЩЕНИЯ	кВт	1,8	
РАСЧЕТНАЯ МОЩНОСТЬ ЭЛЕКТРИЧЕСКОГО ОСВЕЩЕНИЯ	"	1,8	
ГОДОВОЙ РАСХОД ЭЛЕКТРИЧЕСКОЙ ЭНЕРГИИ	тыс. кВт.ч.	3,1	

ВЕДОМОСТЬ ЧЕРТЕЖЕЙ ОСНОВНОГО КОМПЛЕКТА ЭЛ

Лист	Наименование	Примеч.
1	ОБЩИЕ ДАННЫЕ (НАЧАЛО)	
2	ОБЩИЕ ДАННЫЕ (ПРОДОЛЖЕНИЕ)	
3	ОБЩИЕ ДАННЫЕ (ОКОНЧАНИЕ)	
4	ЭЛЕКТРИЧЕСКОЕ ОСВЕЩЕНИЕ 380/220В. ПЛАН	

ПРОЕКТ РАЗРАБОТАН В СООТВЕТСТВИИ С ДЕЙСТВУЮЩИМИ НОРМАМИ И ПРАВИЛАМИ И ПРЕДУСМАТРИВАЕТ МЕРОПРИЯТИЯ, ОБЕСПЕЧИВАЮЩИЕ ВЗРЫВОБЕЗОПАСНОСТЬ И ПОЖАРОБЕЗОПАСНОСТЬ ПРИ ЭКСПЛУАТАЦИИ СООРУЖЕНИЯ

Главный инженер проекта *(Подпись)* (Трынов)

УСЛОВНЫЕ ОБОЗНАЧЕНИЯ

 ОПЕРА СО СВЕТИЛЬНИКОМ СЭП-500М
 ПОВТОРНОЕ ЗАЕМЛЕНИЕ НУЛЕВОГО ПРОВОДА
 ПРОЕКТИРУЕМАЯ ВЛ-0,4кВ. ЦИФРА-НОМЕР ОПОРЫ,
 а-число проводов, в-марка и сечение в мм,
 с-пролет в м

ИНВ. №				ПРИВЯЗАН		
ЭО						
ГИП ТРЫНОВ				ПОЩАДКА ДЛЯ ОБРАБОТКИ КОЖНОГО ПОКРОВА КРУПНОГО РОГАТОГО СКОТА И ЛОШАДЕЙ ДЛЯ ФЕРМ ДО 1200ГОЛОВ		
Н. КОНТР.	НОВОШИЛКА	17.11.81		СТАДИЯ		
НАЧ. ОТД.	ФЕДОРОВ	11.8.80		ЛИСТ	ЛИСТОВ	
А. СПЕЦ.	ЛУКЬЯНОВА	22.06.80		ТР	1	4
РУК. ГР.	ГРИНКЕВИЧ	22.06.80		ОБЩИЕ ДАННЫЕ (НАЧАЛО) ГИПРОСЕЛЬХОЗПРОМ ГЛАВСЕЛЬСТРОЙПРОЕКТ ВЛАДИМИР		
СТ. ИНЖ.	КРЕЙЗИНА	10.05.80				
ИНЖ.	ПОЛОКНОВА	06.06.80				

17888-01 19

Ведомость ссылочных и прилагаемых документов

Обозначение	Наименование	Примеч.
3.407-83	Заземляющие устройства опор ВЛ 0,4; 6-10; 20 и 35кВ.	
3.407-85	Унифицированные деревянные опоры воздушных линий электропередачи напряже- нием 0,4; 6-10 и 20кВ	

Ведомость объемов электромонтажных и строительных работ

Наименование	Ед. изм.	Кол.	Примеч.
Строительная длина ВЛ-0,4кВ	м	155	
Установка деревянных опор с ш.-б. приставками в соответствии с серией 3.407-85	шт.	6	
Установка на опорах: крюки КН-22	"	20	
изоляторы ТФ-16	"	20	
Установка на опорах светильников СЗП-500м с лампами накаливания на кронштейнах	"	6	
Монтаж повторного заземления нулевого провода (серия 3.407-83, лист 44)	"	1	

Ведомость электрооборудования, кабельных изделий
и материалов, поставляемых заказчиком

№ п.п.	Наименование и техническая характеристика изделия, материала	Тип, марка	Ед. изм.	Потреб- ность по проекту
1	Выключатель двухполюсный герметический 220В, 10А	ВГП-2-10	шт.	1
2	Светильник наружного освещения	СЗП-500М	"	6
3	Лампа накаливания общего назначения 220В, 300Вт	Г220-300-1	"	6
4	Провод 1х35 ГОСТ 839-80Е	А35	м	310
5	Провод 1х4 ГОСТ 6323-79	АПВ-660В	"	45
6	Изолятор ГОСТ 2366-78Е	ТФ-16	шт.	20
7	Занжим плащечный	ПА-1-1	"	24

Привязан

Инв. №

									30
									площадка для обработки кожного покрова крупного рогатого скота и лошадей для ферм до 1200 голов
	ГНП	Трынов	17.11.87						СТАЦИЯ ЛИСТ ЛИСТОВ
	М.КОНТР.	Новошимова	11.880						ТР 2
	НАЧ.ОТД.	Федоров	12.04.87						
	СПЕЦ.	Лукьянова	21.04.87						
	РУК.ГР.	Гринкевич	10.680						
	СТ.ИНЖ.	Дрейзина	10.680						Общие данные (продолжение)
	ИНЖ.	Полокнова	6.6.80						ДИПРОСЕЛЬХОЗПРОМ ГЛАВСЕЛЬСТРОЙПРОЕКТ ВЛАДИМИР

17888-01 20

Копировал Ящук

Формат 12

Альбом I
801-9-6
Типовой проект

Уточненная ведомость изделий и материалов,
поставляемых генподрядчиком и электромонтажной организацией

№ п.п.	Наименование и техническая характеристика изделия, материала	Тип, марка	Ед. изм.	Потребность по проекту
1	Круг В 6 ГОСТ 2590-71* Ст.3 ГОСТ 535-79		кг	2,3
2	Круг В 8 ГОСТ 2590-71* Ст.3 ГОСТ 535-79		"	2
3	Круг В 12 ГОСТ 2590-71* Ст.3 ГОСТ 535-79		"	9
4	Полоса 5x30 ГОСТ 103-76 Ст.3 ГОСТ 535-79		"	10,5
5	Труба Н20x2,35 ГОСТ 3262-75*		"	8,5
6	Крюк низковольтный	КН-22	шт.	20
7	Лес столбовой для опор с диаметром в верхнем отрубе 8 мм			
	Ф 140, длиной 7,5 м		"	2
8	Ф 180, длиной 6,5 м		"	4
9	Ф 180, длиной 7,5 м		"	2
10	Ф 220, длиной 7,5 м		"	2
11	Приставка ш.-б.	ПТ-1,2-3,25	"	2
12	То же	ПТ-1,7-3,25	"	2
13	"	ПТ-2,2-4,25	"	2
14	Ригель ш.-б.	Р1-ш	"	32
15	Металл, метизы для опор		кг	81

Общие указания

1. Электроснабжение площадки предусматривается от воздушной сети 380/220 В.

2. В соответствии с «Отраслевыми нормами освещения сельскохозяйственных предприятий, зданий, сооружений» (1980 г) нормируемая горизонтальная освещенность для приемного и выходного загонных для скота приняты 0,5 лк, для площадки обработки кожного покрова животных - 10 лк.

3. Сеть электроосвещения выполняется воздушной. Применены деревянные опоры с ш.-б. приставками, алюминиевый провод марки А, светильники типа СЗП-500м с лампами накаливания, устанавливаемые на кронштейнах. Управление освещением производится выключателем, устанавливаемым на опоре №1.

4. На 0,4 кВ предусмотрено выполнение повторного заземления нулевого провода. Сопротивление заземляющего устройства повторного заземления должно быть не более 10 Ом. Заземляющее устройство выбрано для грунта с удельным сопротивлением 100 Ом·м. Необходимость выполнения повторного заземления и сопротивление грунта уточняется при привязке проекта.

5. Все электромонтажные работы выполнить в соответствии с ПУЭ и СНиП III-33-76.

Днев. архива, подпись и дата, виза инженера

Привязан

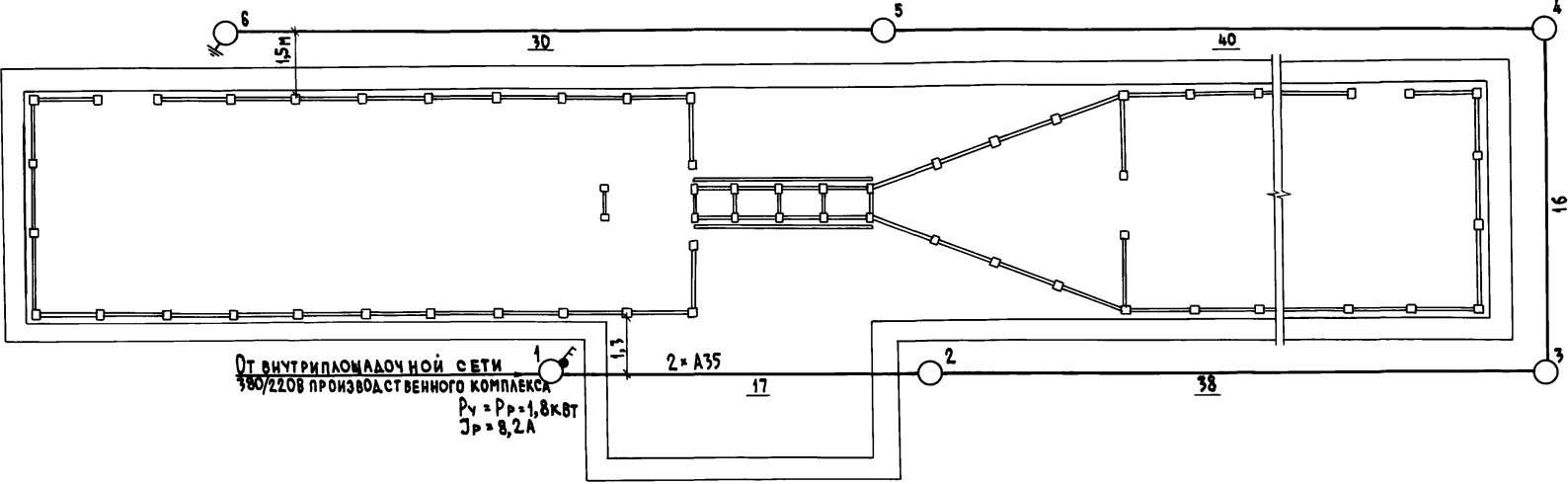
Изм. №

			30		
			Площадка для обработки кожного покрова крупного рогатого скота и лошадей для ферм до 1200 голов		
ГИП	Трынов	12.11.81			
Н.контр.	Новожилова	12.11.81			
Нач. отд.	Федоров	12.11.81			
Т.л. спец.	Сукьянова	12.11.81			
Рук. гр.	Гринкевич	12.11.81			
Ст. инж.	Ирезынова	12.11.81			
Инж.	Полодникова	12.11.81			
			СТАВЛЯ	ЛИСТ	ЛИСТОВ
			ТР	3	
			Общие данные (Окончание)		
			ПИПРОСЕЛЬХОЗПРОМ ГЛАВСЕЛЬСТРОЙПРОЕКТ ВЛАДИМИР		

1988-01 21

Копировал Ящук

Формат 12



С П Е Ц И Ф И К А Ц И Я О П О Р

Наименование	Опора		Приставка		Ригель		№ опор на плане	Кол.
	Марка	Лист	Тип	Кол.	Тип	Кол.		
	Серия 3.407.85 Сельэнергопроект							
Концевая на 5 проводов	АКН-1ДБ	I-20	ПТ-1,7-3,25	2	Р1-И	4	1,6	2
Промежуточная на 5 проводов	ПН-1ДБ	I-4	ПТ-1,2-3,25	2	—	—	2,5	2
Угловая промежуточная на 8 проводов	УПН-2ДБ	I-21	ПТ-2,2-4,25	2	Р1-И	4	3,4	2
Всего опор								6

И н в . № П о б а д . П о д п и с ь и д а т а В з а м . И н в . №

П р и в я з а н

И н в . №	
-----------	--

Г И П	Т Р Ы Н О В	19.11.81							
Н. КОНТР.	Н О В О Ш И Л О В А	11.8.80							
НАЧ. ОТД.	Ф Е Д О Р О В	21.06.81							
Гл. спец.	Л У К Ъ Я Н О В А	21.04.80							
РУК. ГР.	Г Р И Н К Е В И Ч	12.6.81							
Ст. инж.	Д Р Е Й З И Н А	10.8.80							
И н ж .	Т О Л О К Н О В А	6.6.80							

П л о щ а д к а д л я о б р а б о т к и к о ж н о г о п о к р о в а к р у п н о г о р о г а т о г о с к о т а и л о ш а д е й д л я ф е р м д о 1 2 0 0 г о л о в

Э Л Е К Т Р И Ч Е С К О Е О С В Е Щ Е Н И Е 3 8 0 / 2 2 0 . П Л А Н

С т а д и я Л и с т Л и с т о в

Т Р 4

Г И П Р О С Е Л Ъ Х О З П Р О М Г Л А В С Е Л Ъ С Т Р О Й П Р О Е К Т В Л А Д И М И Р

17888-01 22

К О П И Р О В А Л З а в њ а л о в а

Ф о р м а т 1 2

Типовой проект 804-9-6 Альбом I

Форма № 8

КОДЫ

Утверждаю:
 Начальник _____
 " _____ " _____ 19 __ г.

Генеральная проектная организация _____
 Проектная организация-разработчик _____
 Комплектующая организация _____
 Отрасль народного хозяйства _____
 Министерство (ведомство) - заказчик _____
 Главное управление министерства (объединение) _____
 Предприятие _____
 Объект (производственная мощность) _____
 ГУМТС (УМТС) _____
 Часть (раздел) проекта _____
 Срок ввода объекта в эксплуатацию _____

ЗАКАЗНАЯ СПЕЦИФИКАЦИЯ № ТХ-1 от " _____ " _____ 19 __ г. - всего листов 1
 НА ОБЩЕФЕРМСКОЕ ОБОРУДОВАНИЕ лист № _____ 1

(Вид оборудования, изделия и материалы, поставляемые заказчиком)

№ п.п.	№ позиции по технической схеме, место установки	Наименование и техническая характеристика основного и комплектующего оборудования, приборов, арматуры, материалов, кабельных и других изделий	Тип и марка оборудования: каталог, № чертёж, № опросного листа, материал оборудования	Завод-изготовитель (для импортного оборудования - страна, фирма)	Единица измерения		Код оборудования материалов	Потребность по проекту	Цена единицы, тыс. руб.	Потребность на вской комплекс	Ожидаемое налице на начало планируемого года	Заявленная потребность на планируемый год	Принятая потребность на 19 __ г				Стоимость всего тыс. руб.		
					Наименование	Код							Всего	В том числе по кварталам	Стоимость				
1	2	3	4	5	6	7	8	9	10	11	12	13	14	15	16	17	18	19	
1		АВТОДЕЗУСТАНОВКА	АСД-2М	Г. Касимов З-д Зооветоборудования	шт.			1											
2		РАЗБРАСЫВАТЕЛЬ жидких органических удобрений	РНТ-4Б	Г. Орша Тракторо-ремонтный З-д	"			1											
		Главный инженер проекта Начальник отдела	Главный инженер Начальник отдела		Инженер отдела	Проект				(Тринов) (Бузунов)		Заказчик организации							

Изм. № подл. Подпись и дата Исполн. №

17888-01 23

Форма № 8

Коды

УТВЕРЖДАЮ:

Начальник _____
"___" _____ 19__ г.

ГЕНЕРАЛЬНАЯ ПРОЕКТНАЯ ОРГАНИЗАЦИЯ _____
 ПРОЕКТНАЯ ОРГАНИЗАЦИЯ-РАЗРАБОТЧИК _____
 КОМПЛЕКТУЮЩАЯ ОРГАНИЗАЦИЯ _____
 ОТРАСЛЬ НАРОДНОГО ХОЗЯЙСТВА _____
 МИНИСТЕРСТВО (ВЕДОМСТВО) - ЗАКАЗЧИК _____
 ГЛАВНОЕ УПРАВЛЕНИЕ МИНИСТЕРСТВА (ОБЪЕДИНЕНИЕ) _____
 ПРЕДПРИЯТИЕ _____
 ОБЪЕКТ (ПРОИЗВОДСТВЕННАЯ МОЩНОСТЬ) _____
 ГУМТС (УМТС) _____
 ЧАСТЬ (РАЗДЕЛ) ПРОЕКТА _____
 СРОК ВВОДА ОБЪЕКТА В ЭКСПЛУАТАЦИЮ _____

ЗАКАЗНАЯ СПЕЦИФИКАЦИЯ № ВК-1 от _____ 19__ г. - всего листов 1
 на АРМАТУРУ _____ лист № 1

(ВИД ОБОРУДОВАНИЯ, ИЗДЕЛИЯ И МАТЕРИАЛЫ, ПОСТАВЛЯЕМЫЕ ЗАКАЗЧИКОМ)

№ п.п.	№ ПОЗИЦИИ ПО ТЕХ-НОЛОГИЧЕСКОЙ СХЕМЕ; МЕСТО УСТАНОВКИ	НАИМЕНОВАНИЕ И ТЕХНИЧЕСКАЯ ХАРАКТЕРИСТИКА ОСНОВНОГО И КОМПЛЕКТУЮЩЕГО ОБОРУДОВАНИЯ, ПРИБОРОВ, АРМАТУРЫ, МАТЕРИАЛОВ, КАБЕЛЬНЫХ И ДРУГИХ ИЗДЕЛИЙ	ТИП И МАРКА ОБОРУДОВАНИЯ; КАТАЛОГОВЫЙ № ЧЕРТЕЖА; № СПРОСНОГО ЛИСТА; МАТЕРИАЛ ОБОРУДОВАНИЯ	ЗАВОД-ИЗГОТОВИТЕЛЬ (ДЛЯ ИМПОРТНОГО ОБОРУДОВАНИЯ - СТРАНА, ФИРМА)	ЕДИНИЦА ИЗМЕРЕНИЯ		КОД ОБОРУДОВАНИЯ МАТЕРИАЛОВ	ПОТРЕБНОСТЬ ПО ПРОЕКТУ	ЦЕНА ЕДИНИЦЫ, ТЫС. РУБ.	ПОТРЕБНОСТЬ НА ПУСКОВОЙ КОМПЛЕКТ	ОТКАЗЫВАЮЩЕГОСЯ НА ЧАСТИ НА СКАЛАХ	ЗАЯВЛЕННАЯ ПОТРЕБНОСТЬ НА ПЛАНИРУЕМЫЙ ГОД	ПРИНЯТАЯ ПОТРЕБНОСТЬ НА 19__ г.					
					НАИМЕНОВАНИЕ	КОД							В ТОМ ЧИСЛЕ ПО КВАРТАЛАМ				СТОИМОСТЬ ВСЕГО, ТЫС. РУБ.	
1	2	3	4	5	6	7	8	9	10	11	12	13	14	15	16	17		18
1		Вентиль муфтовый запорный Ру 10 кгс/см ² Ф 25	15кч48р2		шт.			1		1								
2		Рукав резиновый напорный Ф 25 L=10м	ГОСТ 18698-79		"			1		1								
Главный инженер Начальник отдела			Инженер отдела		ПРОЕКТА		<i>[Подпись]</i>		(Тринов) (Потапов)				Заказчик организации					
Главный инженер Начальник отдела			ПРОЕКТА		РУКОВОДИТЕЛЬ		<i>[Подпись]</i>		КОМПЛЕКТУЮЩЕЙ				КОМПЛЕКТУЮЩЕЙ					

17888-01 24

коп. Ящук

Типовой проект 804-9-6 АЛЬБОМ I

УТВЕРЖДАЮ:

НАЧАЛЬНИК _____
 " " _____ 19 г.

ГЕНЕРАЛЬНАЯ ПРОЕКТНАЯ ОРГАНИЗАЦИЯ _____
 ПРОЕКТНАЯ ОРГАНИЗАЦИЯ-РАЗРАБОТЧИК _____
 КОМПЛЕКТУЮЩАЯ ОРГАНИЗАЦИЯ _____
 ОТРАСЛЬ НАРОДНОГО ХОЗЯЙСТВА _____
 МИНИСТЕРСТВО(ВЕДОМСТВО)-ЗАКАЗЧИК _____
 ГЛАВНОЕ УПРАВЛЕНИЕ МИНИСТЕРСТВА(ОБЪЕДИНЕНИЕ) _____
 ПРЕДПРИЯТИЕ _____
 ОБЪЕКТ(ПРОИЗВОДСТВЕННАЯ МОЩНОСТЬ) _____
 ГУМТС(УМТС) _____
 ЧАСТЬ(РАЗДЕЛ)ПРОЕКТА _____
 СРОК ВВОДА ОБЪЕКТА В ЭКСПЛУАТАЦИЮ _____

ЗАКАЗНАЯ СПЕЦИФИКАЦИЯ № 90-1 от _____ 19 г. всего листов 2
 на ЭЛЕКТРООБОРУДОВАНИЕ И МАТЕРИАЛЫ лист № 1
 (ВИД ОБОРУДОВАНИЯ, ИЗДЕЛИЯ И МАТЕРИАЛЫ, ПОСТАВЛЯЕМЫЕ ЗАКАЗЧИКОМ)

Инв. № подл. Подпись и дата Взам. инв. №

№ п. л.	№ ПОЗИЦИИ ПО ТЕХ-НОЛОГИЧЕСКОЙ СХЕМЕ МЕСТО УСТАНОВКИ	НАИМЕНОВАНИЕ И ТЕХНИЧЕСКАЯ ХАРАКТЕРИСТИКА ОСНОВНОГО И КОМПЛЕКТУЮЩЕГО ОБОРУДОВАНИЯ, ПРИБОРОВ, АРМАТУРЫ, МАТЕРИАЛОВ, КАБЕЛЬНЫХ И ДРУГИХ ИЗДЕЛИЙ	ТИП И МАРКА ОБОРУДОВАНИЯ; КАТАЛОГОВОЕ НАИМЕНОВАНИЕ; ЧИСТОВОТОРОВАЯ МАТЕРИАЛ; АЛ. ОБОРУДОВАНИЯ	ЗАВОД-ИЗГОТОВИТЕЛЬ (СЛЯ И ИМПОРТНОГО ОБОРУДОВАНИЯ -СТРАНА, ФИРМА)	ЕДИНИЦА ИЗМЕРЕНИЯ		КОД ОБОРУДОВАНИЯ МАТЕРИАЛОВ	ПОТРЕБНОСТЬ ПО ПРОЕКТУ	ЦЕНА ЕДИНИЦЫ, ТЫС. РУБ.	ПОТРЕБНОСТЬ НА ПУСКОВОЙ КОМПЛЕКС	ОТКАЗЫВАЮЩИЕ МАТЕРИАЛЫ НА ЧИСТОВОТОРОВОМ ЗАВЕРШЕНИИ РАБОТЫ	ЗАВЕРШЕННАЯ ПОТРЕБНОСТЬ НА ПЛАНИРУЕМЫЙ ГОД	ПРИНЯТАЯ ПОТРЕБНОСТЬ НА 19__г.					СТОИМОСТЬ ВСЕГО, ТЫС. РУБ.
					НАИМЕНОВАНИЕ	КОЛ							ВСЕГО	В ТОМ ЧИСЛЕ ПО КВАРТАЛАМ				
1	2	3	4	5	6	7	8	9	10	11	12	13	14	15	16	17	18	19
1		ВЫКЛЮЧАТЕЛЬ ДВУХПОЛЮСНЫЙ ГЕРМЕТИЧЕСКИЙ 220В, 10А	ВГП2-10			шт.	АППАРАТЫ НАПРЯЖЕНИЕМ ДО 1000В	1										
2		СВЕТИЛЬНИК НАРУЖНОГО ОСВЕЩЕНИЯ ДЛЯ ЛАМП НАКАЛИВАНИЯ ДО 500ВТ	СЗП-500М			"	СВЕТОТЕХНИЧЕСКОЕ ОБОРУДОВАНИЕ	6										
3		ЛАМПА НАКАЛИВАНИЯ 220В, 300ВТ	F-220-300-1			"		6										

Альбом I

604-9-6

Типовой проект

Инв. № подл. Подпись и дата. Имя, инв. №

ЗАКАЗНАЯ СПЕЦИФИКАЦИЯ № ЭО-1

ВСЕГО ЛИСТОВ 2
ЛИСТ № 2

ПРЕДПРИЯТИЕ _____
ОБЪЕКТ (ПРОИЗВОДСТВЕННАЯ МОЩНОСТЬ) _____ (НАИМЕНОВАНИЕ)

№ п.п.	№ ПОЗИЦИИ ПО ТЕХ-НОЛОГИЧЕСКОЙ СХЕМЕ; МЕСТО УСТАНОВКИ	НАИМЕНОВАНИЕ И ТЕХНИЧЕСКАЯ ХАРАКТЕРИСТИКА ОСНОВНОГО И КОМПЛЕКТУЮЩЕГО ОБОРУДОВАНИЯ, ПРИБОРОВ, АРМАТУРЫ, МАТЕРИАЛОВ, КАБЕЛЬНЫХ И ДРУГИХ ИЗДЕЛИИ	ТИП И МАРКА ОБОРУДОВАНИЯ; КАТУШКИ ПОТРЕБИТЕЛЯ; МАТЕРИАЛЫ ОБОРУДОВАНИЯ	ЗАВОД-ИЗГОТОВИТЕЛЬ (СЛАЗ, КИЛОПОРТНОГО ОБОРУДОВАНИЯ -СТРАНА, ФИРМА)	ЕДИНИЦА ИЗМЕРЕНИЯ		КОД ОБОРУДОВАНИЯ, МАТЕРИАЛОВ	ПОТРЕБНОСТЬ ПО ПРОЕКТУ	ЦЕНА ЕДИНИЦЫ, ТЫС. РУБ.	ПОТРЕБНОСТЬ НА ЛУСКОЙ КОМПЛЕКТ	ОМНАМЕНЕ НА ПИЩЕ И НА ПИЩЕВОЕ ПОДА	ЗАВЕРШАЮЩАЯ ПОТРЕБНОСТЬ НА ПЛАНИРУЕМЫЙ ГОД	ПРИНЯТАЯ ПОТРЕБНОСТЬ НА 19__ Г.					СТОИМОСТЬ ВСЕГО, ТЫС. РУБ.	
					НАИМЕНОВАНИЕ	КОД							ВСЕГО	В ТОМ ЧИСЛЕ ПО КВАРТАЛАМ					
1	2	3	4	5	6	7	8	9	10	11	12	13	14	15	16	17	18	19	
4		ПРОВОД АЛЮМИНИЕВЫЙ НЕИЗОЛИРОВАННЫЙ ГОСТ 839-80Е СЕЧЕНИЕМ 35 мм ²	A-35		ПРОВОДА	НЕИЗОЛИРОВАННЫЕ													
								0,310											
5		ПРОВОД С АЛЮМИНИЕВОЙ ЖИЛОЙ ГОСТ 6323-79 СЕЧЕНИЕМ 4 мм ²	АПВ-660В		ПРОВОДА	УСТАНОВочные													
								0,045											
6		ИЗОЛЯТОР НИЗКОВОЛЬТНЫЙ ФАРФОРОВЫЙ	ТФ-16		ИЗОЛЯТОРЫ														
								20											
7		ЗАНИМ ПЛАЩЕЧНЫЙ	ПА-1-1		ИЗДЕЛИЯ ЗАВОДОВ	„ГЛАВСЕЛЬЭЛЕКТРОСЕТЬСТРОЯ“													
								24											
					ГЛАВНЫЙ ИНЖЕНЕР ПРОЕКТА														
					НАЧАЛЬНИК ОТДЕЛА														
		ГЛАВНЫЙ ИНЖЕНЕР ПРОЕКТА																	
		НАЧАЛЬНИК ОТДЕЛА																	
							ИСПОЛНИТЕЛЬ												
							РУКОВОДИТЕЛЬ												
							КОМПЛЕКТУЮЩЕЙ												
							ОРГАНИЗАЦИИ												
							ЗАКАЗЧИК												

17888-01

26

Имя, инв. №