

**УТВЕРЖДАЮ**

**Первый заместитель  
генерального директора  
ООО «НПЭ «ЭЛЕМЕР»**



**А.В. Косотуров**

01 2020 г.

**УТВЕРЖДАЮ**

**Заместитель директора  
производственной метрологии  
ФГУП «ВНИИМС»**



**Н.В. Иванникова**

« 22 » 01 2020 г.

**ТЕРМОПРЕОБРАЗОВАТЕЛИ ПРЕЦИЗИОННЫЕ  
ПТ 0304-ВТ**

**Методика поверки**

**НКГЖ.411611.003МП**

**г. Москва  
2020 г.**

## СОДЕРЖАНИЕ

1 Вводная часть .....	3
2 Операции поверки.....	3
3 Средства поверки .....	4
4 Требования к квалификации поверителей .....	7
5 Требования безопасности.....	7
6 Условия поверки .....	7
7 Подготовка к поверке .....	8
8 Проведение поверки .....	8
9 Оформление результатов поверки .....	16
Приложение А Схемы электрические подключений .....	17
Приложение Б Коэффициенты функции КВД .....	20

## 1 ВВОДНАЯ ЧАСТЬ

1.1 Настоящая методика поверки распространяется на термопреобразователи прецизионные ПТ 0304-ВТ (далее по тексту - ПТ 0304-ВТ или термопреобразователи) и устанавливает методы и средства их первичной и периодической поверок.

В состав ПТ 0304-ВТ входят первичный преобразователь (ПП) и преобразователь измерительный (ИП).

1.2 Настоящая методика поверки может быть применена при калибровке ПТ 0304-ВТ.

1.3 Интервал между поверками 2 года; 5 лет - для термопреобразователей с НСХ ПП классов В, С.

## 2 ОПЕРАЦИИ ПОВЕРКИ

2.1 При проведении поверки выполняют операции, указанные в таблице 1.

Таблица 1 - Операции поверки

Наименование операции	Номер пункта методики поверки	Проведение операции при	
		первичной поверке	периодической поверке
1 Внешний осмотр	8.1	Да	Да
2 Проверка электрической прочности изоляции	8.2	Да	Нет
3 Проверка электрического сопротивления изоляции	8.3	Да	Нет
4 Опробование и подтверждение программного обеспечения	8.4	Да	Да
5 Определение метрологических характеристик	8.5	Да	Да
6 Оформление результатов поверки	9	Да	Да

2.2 Допускается проведение поверки отдельных (конкретных) диапазонов измерений и для соответствующих измерительных каналов (унифицированный выходной сигнал постоянного тока, цифровой сигнал HART-протокола), в соответствии с заявлением владельца СИ, с обязательным указанием в свидетельстве о поверке информации об объеме проведенной поверки в соответствии с п. 16, п. 18 приказа от 02.07.2015 г. № 1815 Министерства промышленности и торговли Российской Федерации и с п. 2 приказа от 28.12.2018 г. № 5329 Министерства промышленности и торговли Российской Федерации.

### 3 СРЕДСТВА ПОВЕРКИ

3.1 При проведении поверки рекомендуется применять средства поверки, приведённые в таблице 2.

3.2 Применяемые средства поверки должны быть исправны, средства измерений поверены и иметь действующие документы о поверке. Испытательное оборудование должно быть аттестовано.

Таблица 2 - Средства поверки

№	Наименование средства поверки	Номер пункта методики поверки	Рекомендуемый тип средства поверки и его регистрационный номер в Федеральном информационном фонде или метрологические характеристики
<b>Основные средства поверки</b>			
1	Мультиметр цифровой прецизионный Fluke 8508A	8.4, 8.5	№ 25984-14 (Верхний предел измерений силы постоянного тока: 20 мА, пределы допускаемой основной абсолютной погрешности: $\pm(\% \text{ от показаний} + \% \text{ от значения предела измерений})$ : $\pm(0,0014 + 0,0002)$ . Верхний предел измерений сопротивления 200 Ом, пределы допускаемой основной абсолютной погрешности: $\pm(\% \text{ от показаний} + \% \text{ от значения предела измерений})$ : $\pm(0,0008 + 0,000025)$ )
2	Система поверки термопреобразователей автоматизированная АСПТ ТУ 4381-028-13282997-00	8.4, 8.5	№ 19973-06 (Диапазон измерений: от 0 до 30 мА, пределы допускаемой основной абсолютной погрешности: $\pm(1 \cdot 10^{-4} \cdot I + 1)$ мкА. Диапазон измерений: от 0 до 300 мВ, пределы допускаемой основной абсолютной погрешности: $\pm(5 \cdot 10^{-5} \cdot U + 2)$ мкВ. Диапазон измерений: от 0 до 30 Ом, пределы допускаемой основной абсолютной погрешности: $\pm 6 \cdot 10^{-4}$ Ом. Диапазон измерений: от 0 до 300 Ом, пределы допускаемой основной абсолютной погрешности: $\pm(1 \cdot 10^{-5} \cdot R + 1 \cdot 10^{-3})$ Ом)
3	Меры электрического сопротивления однозначные МС-3050М	8.4, 8.5	№ 46843-11 (Номинальные значения сопротивлений: 10, 20, 80, 150, 190 (200), 250, 300 Ом, класс точности 0,0005; 0,001)

№	Наименование средства поверки	Номер пункта методики поверки	Рекомендуемый тип средства поверки и его регистрационный номер в Федеральном информационном фонде или метрологические характеристики
4	Ампулы для реализации реперных точек температурной шкалы в диапазоне от 234,3156 К до 692,677 К (Hg, Ga, In, Sn, Pb, Zn)	8.5	№ 67974-17 (Ртуть (ТТР-1), приписанное значение температуры -38,8344 °С, ПГ: ±4,0 мК. Галлий (ТПГ-1), приписанное значение температуры 29,7646 °С, ПГ: ±1,0 мК. Индий (ТЗИ-1), приписанное значение температуры 156,5985 °С, ПГ: ±3,0 мК. Олово (ТЗО-1), приписанное значение температуры 231,928 °С, ПГ: ±10,0 мК. Свинец (ТЗС-1), приписанное значение температуры 327,642 °С, ПГ: ±15,0 мК). Цинк (ТЗЦ-1), приписанное значение температуры 419,527 °С, ПГ: ±20,0 мК)
5	Ампула тройной точки воды (ТВТ)	8.4, 8.5	Воспроизводимая температура 0,01 °С, ПГ: ±0,2 мК
6	Термостат азотный ТА-200	8.4, 8.5	Воспроизводимая температура: -196 °С, нестабильность поддержания температуры в термостате: ±0,01 °С за 10 мин
7	Калибратор температуры эталонный «ЭЛЕМЕР-КТ-150К/М1И»	8.4, 8.5	№ 60979-15 (Диапазон воспроизводимых температур: от -45 до +150 °С, нестабильность: ±0,01 °С)
8	Калибратор температуры эталонный «ЭЛЕМЕР-КТ-650К/М1И», «ЭЛЕМЕР-КТ-650К/М1И»	8.4, 8.5	№ 60979-15 (Диапазон воспроизводимых температур: от +28 до +650 °С, нестабильность: ±(0,01+0,0001· t ) °С)
9	Калибратор температуры эталонный «ЭЛЕМЕР-КТ-650Н»	8.4, 8.5	№ 53005-13 (Диапазон воспроизводимых температур: от +50 до +680 °С, нестабильность: ±(0,007+0,00006·t) °С)
10	Термостат с флюидизированной средой ФВ-08	8.4, 8.5	№ 56927-14 (Диапазон воспроизводимых температур: от +50 до +600 °С, нестабильность: ±0,01 °С)
11	Термостат переливной прецизионный ТПП-1	8.4, 8.5	№ 33744-07 (Диапазон воспроизводимых температур: от -60 до +100 °С, нестабильность: ±0,01 °С)
12	Термостат жидкостный 7007	8.4, 8.5	№ 40415-15 (Диапазон воспроизводимых температур: от минус 5 до плюс 110 °С, нестабильность: ±0,001 °С при 0 °С; ±0,003 °С при 100 °С)
13	Термометр цифровой эталонный ТЦЭ-005 ТУ 4381-075-13282997-09	8.4, 8.5	№ 40719-15 (Диапазон измерений от -200 до 0 °С, основная погрешность: ±0,0015 °С. Диапазон измерений от 0 до 780 °С, основная погрешность: ±(0,0015+0,8·10 <sup>-5</sup> · t ) °С)
14	Термометр сопротивления платиновый эталонный ПТСВ-2-2 ТУ 4211-118-13282997-2013	8.4, 8.5	№ 57690-14 (Диапазон измерений: от -200 до +160 °С, доверительная погрешность при доверительной вероятности 0,95 для диапазона измерений, °С, не более: (от -200 до -50) ±0,03 °С, (от 0 до 50) ±0,01 °С, (от -50 до 0) ±0,02 °С, (от 50 до 160) ±0,02 °С, 0 ±0,01 °С)

№	Наименование средства поверки	Номер пункта методики поверки	Рекомендуемый тип средства поверки и его регистрационный номер в Федеральном информационном фонде или метрологические характеристики
15	Термометр сопротивления платиновый эталонный ЭТС-1К	8.4, 8.5	№ 73672-18 (Диапазон измерений: от 0,01 до +660,323 °С, доверительные границы абсолютной погрешности при вероятности 0,95 при температуре, °С, не более: 0,01 ±0,002 °С, 29,7646 ±0,002 °С, 156,5985 ±0,005 °С, 231,928 ±0,005 °С, 419,527 ±0,01 °С, 660,323 ±0,01 °С)
Вспомогательные средства поверки (оборудование)			
16	Установка для проверки электрической безопасности GPI-745A	8.2	№ 46633-11
17	Мегаомметр Ф4102/1-1М	8.3	№ 9225-88
18	Преобразователь давления измерительный АИР-20/М2-Н модель 030	6	№ 63044-16
19	Преобразователи температуры и влажности измерительные РОСА-10	6	№ 27728-09
20	Источники питания постоянного тока БП 906	8.1 - 8.5	Номинальное выходное напряжение 24 В, допустимое отклонение напряжения от номинального ±2 %
Компьютер			
21	ПК	8.4, 8.5	Персональный компьютер (интерфейс Ethernet; объем оперативной памяти не менее 1 Гбайт; объем жесткого диска не менее 10 Гбайт; диск-код для чтения CD-ROM; операционная система Windows) с установленным программным обеспечением
22	Hart-коммуникатор	8.4, 8.5	Hart-модем
23	Программное обеспечение (ПО)	8.4, 8.5	HARTmanager
<p>1 Предприятием-изготовителем АСПТ, ампул для реализации реперных точек температурной шкалы, «ЭЛЕМЕР-КТ-150К/М1И», «ЭЛЕМЕР-КТ-150К/М1И», «ЭЛЕМЕР-КТ-650К/М1И», «ЭЛЕМЕР-КТ-650Н» ТЦЭ-005, ПТСВ-2-2, ЭТС-1К, АИР-20/М2-Н, РОСА-10, БП 906 является НПП «ЭЛЕМЕР».</p> <p>2 Все перечисленные в таблице 2 средства измерений должны иметь действующие свидетельства о поверке.</p> <p>3 Допускается применение аналогичных средств поверки, обеспечивающих определение метрологических характеристик поверяемых ПТ 0304-ВТ с требуемой точностью.</p>			

## **4 ТРЕБОВАНИЯ К КВАЛИФИКАЦИИ ПОВЕРИТЕЛЕЙ**

4.1 К проведению поверки допускаются лица, изучившие настоящую методику, руководства по эксплуатации на ПТ 0304-ВТ и средства поверки.

4.2 К проведению поверки допускаются лица, являющиеся специалистами органа метрологической службы, юридического лица или индивидуального предпринимателя, аккредитованного на право поверки, непосредственно осуществляющие поверку средств измерений.

4.3 Поверитель должен пройти инструктаж по технике безопасности.

## **5 ТРЕБОВАНИЯ БЕЗОПАСНОСТИ**

5.1 При проведении поверки необходимо соблюдать:

- требования безопасности, которые предусматривают «Правила технической эксплуатации электроустановок потребителей» и «Правила по охране труда при эксплуатации электроустановок» (ПОТЭУ (2014));
- указания по технике безопасности, приведенные в эксплуатационной документации на эталонные средства измерений и средства испытаний;
- указания по технике безопасности, приведенные в руководстве по эксплуатации ПТ 0304-ВТ.

К проведению поверки допускаются лица, аттестованные на право проведения поверки данного вида средств измерений и прошедшие инструктаж по технике безопасности.

## **6 УСЛОВИЯ ПОВЕРКИ**

6.1 При проведении поверки должны соблюдаться следующие условия:

- температура окружающего воздуха, °С от плюс 15 до плюс 25;
- относительная влажность воздуха, % от 30 до 80;
- атмосферное давление, кПа (мм рт.ст.) от 84,0 до 106,7 (от 630 до 800);
- напряжение питания постоянного тока, В то 23,76 до 24,24;
- внешние электрические и магнитные поля должны отсутствовать или находиться в пределах, не влияющих на работу ПТ 0304-ВТ;
- вибрация, тряска, удары, влияющие на работу ПТ 0304-ВТ, должны отсутствовать.

6.2 Средства поверки должны быть защищены от вибраций и ударов, от внешних магнитных и электрических полей.

6.3 Время выдержки ПТ 0304-ВТ во включенном состоянии 30 мин.

## **7 ПОДГОТОВКА К ПОВЕРКЕ**

7.1 Перед проведением поверки выполняют следующие подготовительные работы:

- изучают эксплуатационные документы на поверяемые ПТ 0304-ВТ, а также руководства по эксплуатации на применяемые средства поверки;
- выдерживают ПТ 0304-ВТ в условиях окружающей среды, указанных в п. 6.1, не менее 4 ч;
- подготавливают к работе средства поверки и выдерживают во включенном состоянии в соответствии с указаниями руководств по эксплуатации.

## **8 ПРОВЕДЕНИЕ ПОВЕРКИ**

### **8.1 Внешний осмотр**

8.1.1 При внешнем осмотре проверяют комплектность, устанавливают правильность маркировки, отсутствие механических повреждений, коррозии, нарушений покрытий, надписей и других дефектов, которые могут повлиять на работу ПТ 0304-ВТ и на качество поверки.

При наличии дефектов покрытий, влияющих на работоспособность ПТ 0304-ВТ, несоответствия комплектности, маркировки определяют возможность дальнейшего применения ПТ 0304-ВТ.

8.1.2 У каждого ПТ 0304-ВТ проверяют наличие паспорта с отметкой ОТК.

Результаты внешнего осмотра считают положительными, если отсутствуют механические повреждения, маркировка и комплектность соответствуют требованиям эксплуатационной документации, в наличии имеется паспорт с отметкой ОТК.

### **8.2 Проверка электрической прочности изоляции**

Проверку электрической прочности изоляции производят с помощью установки для проверки электрической безопасности GPI-745A (далее - установка), позволяющей поднимать напряжение равномерно ступенями, не превышающими 10 % значения испытательного напряжения, в следующей последовательности:

- 1) подключают установку к ПТ 0304-ВТ согласно руководству по эксплуатации;
- 2) заземляют используемые приборы;
- 3) подготавливают ПТ 0304-ВТ и установку в соответствии с их руководствами по эксплуатации. Включают установку;



4) подают испытательное напряжение практически синусоидальной формы частотой от 45 до 65 Гц в соответствии с руководством по эксплуатации при температуре окружающего воздуха  $(20 \pm 5)$  °С и относительной влажности от 30 до 80 %

- 500 В между цепью питания и корпусом (для ПТ 0304-ВТ)\*;
- 500 В между объединенными входными, выходными цепями и корпусом (для ИП)\*;
- 500 В между выводами ПП и корпусом (для ПП).

Испытательное напряжение следует повышать, начиная с нуля или со значения, не превышающего номинальное напряжение цепи, до испытательного в течение не более 30 с.

Погрешность измерения испытательного напряжения не должна превышать  $\pm 5$  %.

5) Изоляцию выдерживают под действием испытательного напряжения в течение 1 мин.

6) Затем напряжение снижают до нуля или значения, не превышающего номинальное, после чего установку отключают.

Результаты считают положительными, если не произошло пробоев и поверхностного перекрытия изоляции.

### 8.3 Проверка электрического сопротивления изоляции

8.3.1 Проверку электрического сопротивления изоляции производят с помощью мегаомметра Ф4102/1-1М в следующей последовательности:

- 1) подключают мегаомметр к ПТ 0304-ВТ согласно их руководствам по эксплуатации;
- 2) заземляют используемые приборы;
- 3) подготавливают и включают ПТ 0304-ВТ и мегаомметр в соответствии с их руководствами по эксплуатации;

4) подают испытательное напряжение значением 100 В в соответствии с руководством по эксплуатации:

- между цепью питания и корпусом (для ПТ 0304-ВТ)\*;
- между объединенными входными, выходными цепями и корпусом (для ИП)\*;
- между выводами ПП и корпусом (для ПП).

Результаты считают положительными, если электрическое сопротивление изоляции не менее

- 20 МОм (для ПТ 0304-ВТ, ИП);
- 100 МОм (для ПП).

---

\* При проверке электрической прочности и сопротивления изоляции ТПУ 0304-ВТ (со встроенным устройством защиты от импульсных перенапряжений (УЗП)) необходимо вывернуть и извлечь винт заземления УЗП.

## 8.4 Опробование и подтверждение соответствия программного обеспечения

### 8.4.1 Опробование

8.4.1.1 Подключают ПТ 0304-ВТ к Fluke 8508А или АСПТ с МС 3050М ( $R = 10 \text{ Ом}$ ) и источнику питания постоянного тока БП 906 в соответствии с рисунком А.1 или А.2 Приложения А.

8.4.1.2 Включают ПТ 0304-ВТ, Fluke 8508А или АСПТ, БП 906 в соответствии с их руководствами по эксплуатации.

8.4.1.3 Помещают первичный преобразователь ПТ 0304-ВТ в калибратор.

8.4.1.4 Устанавливают в калибраторе температуру, равную  $0 \text{ }^\circ\text{C}$ .

8.4.1.5 После выхода калибратора на заданную температуру выдерживают ПТ 0304-ВТ при данной температуре в течение не менее 5 мин.

8.4.1.6 С помощью Fluke 8508А измеряют выходной ток ПТ 0304-ВТ  $I_{\text{вых},i}$  или с помощью АСПТ измеряют напряжение  $U_n$  и рассчитывают ток по формуле

$$I_{\text{вых},i} = \frac{U_n}{R}. \quad (8.1)$$

8.4.1.7 Определяют измеряемую температуру  $T_i$  по формуле (8.2) и считывают ее с индикатора ПТ 0304-ВТ или монитора ПК.

$$T_i = \frac{(I_{\text{вых},i} - I_N)}{(I_B - I_N)} \cdot (T_B - T_N) + T_N, \quad (8.2)$$

где  $I_{\text{вых},i}$  - измеренное с помощью Fluke 8508А или рассчитанное по формуле (8.1) значение унифицированного выходного сигнала, соответствующее измеряемой температуре  $T_i$ , мА;

$I_N$ ,  $I_B$  - нижний и верхний пределы унифицированного выходного сигнала, мА;

$T_N$ ,  $T_B$  - нижний и верхний пределы измерений температуры,  $^\circ\text{C}$ .

Результаты считают положительными, если измеренное значение температуры находится в пределах  $\pm 1 \text{ }^\circ\text{C}$ .

### 8.4.2 Подтверждение соответствия программного обеспечения

Подтверждение соответствия программного обеспечения проводят в следующей последовательности:

- 1) Включают персональный компьютер и загружают программное обеспечение.
- 2) В появившемся окне фиксируют номер версии и идентификационное наименование внешнего ПО.

Результаты считают положительными, если наименование и номер версии внешнего ПО совпадают с данными, представленными в описании типа.

## 8.5 Определение метрологических характеристик

8.5.1 Определение метрологических характеристик заключается в определении основной абсолютной погрешности (далее - основная погрешность).

8.5.2 Основную погрешность ПТ 0304-ВТ определяют в пяти поверяемых точках с помощью ампул для реализации реперных точек, перечисленных в таблице 2, или в точках, соответствующих 0-5, 25±5, 50±5, 75±5, 95-100 % диапазона измерений температуры, методом непосредственного сличения с показаниями эталонного термометра в термостате или калибраторе.

Количество измерений в каждой поверяемой точке не менее 10 (в течение 10 мин).

8.5.3 При поверке ПТ 0304-ВТ с помощью термостата или калибратора помещают первичный преобразователь ПТ 0304-ВТ в калибратор или термостат на глубину не менее 160 мм, если калибратор или термостат – сухоблочный и на глубину не менее 100 мм, если калибратор или термостат – жидкостный.

При поверке ПТ 0304-ВТ с длиной монтажной части ПП от 60 до 120 мм помещают первичный преобразователь ПТ 0304-ВТ в жидкостной термостат или в термостат с флюидизированной средой FB-08 с помощью приспособления для крепления ТС на длину не менее минимальной длины погружения эталонного термометра.

8.5.4 Определение основной погрешности ПТ 0304-ВТ с помощью термостата или калибратора проводят в следующей последовательности:

- 1) подключают ПТ 0304-ВТ к Fluke 8508A или АСПТ с МС 3050М ( $R = 10 \text{ Ом}$ ) и источнику питания постоянного тока БП 906 в соответствии с рисунком А.1 или А.2 Приложения А;
- 2) включают ПТ 0304-ВТ, Fluke 8508A или АСПТ, БП 906 в соответствии с их руководствами по эксплуатации;
- 3) помещают первичный преобразователь ПТ 0304-ВТ в калибратор или термостат в соответствии с п. 8.5.3;
- 4) устанавливают в калибраторе или термостате температуру, соответствующую поверяемой точке;
- 5) после выхода калибратора или термостата на заданную температуру выдерживают ПТ 0304-ВТ при данной температуре в течение не менее 30 мин;
- 6) температуру в калибраторе или термостате измеряют с помощью эталонного термометра сопротивления;
- 7) с помощью Fluke 8508A измеряют выходной ток ПТ 0304-ВТ или с помощью АСПТ измеряют напряжение  $U_n$  и рассчитывают ток  $I_{\text{вых},i}$  по формуле (8.1);

8) определяют измеряемую температуру  $T_i$  по формуле (8.2) и считывают с монитора ПК;

9) рассчитывают значение основной абсолютной погрешности по формуле

$$\Delta = T_i - T_3, \quad (8.3)$$

где  $T_i$  - значение температуры, рассчитанное по формуле (8.2) и отображенное на мониторе ПК, °С;

$T_3$  - температура в калибраторе или термостате, °С.

8.5.5 Определение основной погрешности ПТ 0304-ВТ с помощью ампул для реализации реперных точек проводят в следующей последовательности:

1) подключают ПТ 0304-ВТ к Fluke 8508А или АСПТ с МС 3050М ( $R = 10 \text{ Ом}$ ) и источнику питания постоянного тока БП 906 в соответствии с рисунком А.1 или А.2 Приложения А;

2) включают ПТ 0304-ВТ, Fluke 8508А или АСПТ, БП 906 в соответствии с их руководствами по эксплуатации;

3) помещают первичный преобразователь ПТ 0304-ВТ в ампулу с установившейся температурой;

4) выдерживают ПТ 0304-ВТ при данной температуре в течение не менее 30 мин;

5) с помощью Fluke 8508А измеряют выходной ток ПТ 0304-ВТ или с помощью АСПТ измеряют напряжение  $U_n$  и рассчитывают ток  $I_{\text{вых.1}}$  по формуле (8.1);

6) определяют измеряемую температуру  $T_i$  по формуле (8.2) и считывают с монитора ПК;

7) рассчитывают значение основной абсолютной погрешности по формуле

$$\Delta = T_i - T_3, \quad (8.4)$$

где  $T_i$  - значение температуры, рассчитанное по формуле (8.2) и отображенное на мониторе ПК, °С;

$T_3$  - температура реперной точки, °С.

8.5.6 Для расчета основной абсолютной погрешности используются средние арифметические значения выходных сигналов.

8.5.7 Результаты считают положительными, если полученные значения основной абсолютной погрешности измерений не превышают соответствующих пределов допускаемой основной абсолютной погрешности.

8.5.8 В случае, если ПТ 0304-ВТ представлены отдельными элементами, соединенными между собой ПП и ИП, или изготовлены без ИП, допускается поверять отдельно ПП и ИП.

### 8.5.9 Определение отклонения от ИСХ первичного преобразователя

8.5.9.1 Определение отклонения от ИСХ ТС проводится по методике, приведенной в ГОСТ 8.461-2009 «ГСИ. Термопреобразователи сопротивления из платины, меди и никеля. Методика поверки».

### 8.5.10 Определение отклонения от ИСХ первичного преобразователя

8.5.10.1 Измеряют сопротивление ПП в ампуле тройной точки воды или в жидкостном термостате (калибраторе) и вычисляют его отклонение от значения, указанного в паспорте, в температурном эквиваленте  $\Delta T_0$  по формуле

$$\Delta T_0 = \frac{(R_{0H} - R_0)}{A \cdot R_0}, \quad (8.5)$$

где  $R_0$ ,  $A$  - коэффициенты функции Каллендара-Ван Дюзена (КВД), указанные в паспорте;  $R_{0H}$  определяют по формуле

$$R_{0H} = \frac{R_T}{1 + AT} \quad (8.6)$$

где  $R_T$  - сопротивление термометра в ампуле тройной точки воды или в калибраторе, Ом.  
 $T$  - температура тройной точки воды или в калибраторе, °С.

8.5.10.2 Если значение  $\Delta T_0$  не превышает пределов допустимого отклонения от ИСХ ТС, то проводят градуировку и вычисляют новые значения коэффициентов функции КВД в соответствии с Приложением А ГОСТ 8.461-2009, при этом количество точек градуировки не менее трех.

8.5.10.3 Если значение  $\Delta T_0$  превышает пределы допустимого отклонения от ИСХ ТС, то ПП помещают в калибратор температуры эталонный «ЭЛЕМЕР-КТ-650К», температуру в калибраторе устанавливают на  $(10 \pm 2)$  °С выше верхнего предела измерений ПП.

Выдерживают ПП в калибраторе в течение 5 ч.

Извлекают ПП из калибратора и выдерживают при температуре  $(23 \pm 3)$  °С в течение не менее 1 ч.

Измеряют сопротивление ПП  $R_T$  в тройной точке воды или в калибраторе и вычисляют отклонение в температурном эквиваленте  $\Delta T_0$  по формуле

$$\Delta T_0 = \frac{(R_{0K} - R_{0H})}{A \cdot R_0}, \quad (8.7)$$

$R_{0K}$  определяют по формуле

$$R_{0K} = \frac{R_T}{1 + AT} \quad (8.8)$$

Если значение  $\Delta T_0$  не превышает 0,5 предела допускаемого отклонения от ИСХ ТС, то проводят градуировку и вычисляют новые значения коэффициентов функции КВД в соответствии с Приложением А ГОСТ 8.461-2009, при этом количество точек градуировки не менее трех.

Если значение  $\Delta T_0$  превышает 0,5 предела допускаемого отклонения от ИСХ ТС, то ПП бракуют.

Значения коэффициентов функции КВД заносят в рекомендуемую таблицу Б.1 приложения Б и в раздел 8 паспорта.

8.5.11 Определение основной погрешности цифрового сигнала ИП проводят в поверяемых точках:

- 80; 150; 190 (200) Ом для ИП с диапазоном измерений от минус 50 до плюс 250 °С;
- 80; 150; 250 Ом для ИП с диапазоном измерений от минус 50 до плюс 450 °С;
- 20; 150; 300 Ом для ИП с диапазоном измерений от минус 200 до плюс 600 °С

в следующей последовательности:

- 1) подключают ко входу ИП меру электрического сопротивления МС 3050М в соответствии с рисунками А.3, А.4 приложения А;
- 2) устанавливают параметры конфигурации в соответствии с руководством по эксплуатации;
- 3) считывают измеряемую температуру  $T_i$  с монитора ПК;
- 4) рассчитывают значение основной абсолютной погрешности по формуле

$$\Delta = T_i - T_3, \quad (8.9)$$

где  $T_3$  - значение температуры, рассчитанное по обратным полиномам п. А.5 приложения А ГОСТ 8.461-2009 для значения сопротивления, указанного в паспорте меры электрического сопротивления МС 3050М.

Результаты считают положительными, если полученные значения основной абсолютной погрешности измерений не превышают соответствующих пределов допускаемой основной абсолютной погрешности.

8.5.12 Определение основных погрешностей унифицированного выходного сигнала постоянного тока цифро-аналогового преобразователя проводят в пяти точках: 4; 8; 12; 16 и 20 мА в следующей последовательности:

- 1) подготавливают Fluke 8508А к работе в режиме измерения постоянного тока или АСПТ - в режиме измерения напряжения. Подключают к ИП Fluke 8508А или АСПТ с МС 3050М ( $R = 10$  Ом) в соответствии с рисунками А.5, А.6 приложения А;

- 2) с помощью программы «HARTmanager» устанавливают режим фиксированного тока;
- 3) последовательно устанавливают значения тока  $I_d$ , соответствующие каждой из проверяемых точек;
- 4) с помощью Fluke 8508A измеряют выходной ток ИП  $I_{\text{вых.}i}$  или с помощью АСПТ измеряют напряжение  $U_n$  и рассчитывают ток по формуле (8.1);
- 5) рассчитывают значения абсолютных погрешностей унифицированного выходного сигнала по формуле

$$\Delta I = I_n - I_{\text{вых.}i}, \quad (8.10)$$

где  $I_{\text{вых.}i}$  - измеренное с помощью Fluke 8508A или рассчитанное по формуле (8.2) значение унифицированного выходного сигнала.

Результаты считают положительными, если полученные значения основной абсолютной погрешности измерений не превышают соответствующих пределов допускаемой основной абсолютной погрешности унифицированного выходного сигнала постоянного тока цифро-аналогового преобразователя.

## 9 ОФОРМЛЕНИЕ РЕЗУЛЬТАТОВ ПОВЕРКИ

9.1 Положительные результаты поверки термопреобразователей прецизионных ПТ 0304-ВТ оформляют свидетельством о поверке по форме, установленной в документе «Порядок проведения поверки средств измерений, требования к знаку поверки и содержанию свидетельства о поверке», утвержденном приказом Министерства промышленности и торговли Российской Федерации от 2 июля 2015 г. № 1815 и документе «Изменения, которые вносятся в приказ Министерства промышленности и торговли Российской Федерации от 2 июля 2015 г. № 1815», утвержденном приказом Министерства промышленности и торговли Российской Федерации от 28 декабря 2018 года № 5329 или отметкой в паспорте и нанесением знака поверки.

9.1.1 Знак поверки наносится на свидетельство о поверке и (или) в паспорт.

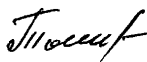
9.2 При отрицательных результатах поверки ПТ 0304-ВТ не допускаются к применению до выяснения причин неисправностей и их устранения.

После устранения обнаруженных неисправностей проводят повторную поверку, результаты повторной поверки - окончательные.

9.3 Отрицательные результаты поверки ПТ 0304-ВТ оформляют извещением о непригодности по форме, установленной в документе «Порядок проведения поверки средств измерений, требования к знаку поверки и содержанию свидетельства о поверке», утвержденном приказом Министерства промышленности и торговли Российской Федерации от 2 июля 2015 г. № 1815 и документе «Изменения, которые вносятся в приказ Министерства промышленности и торговли Российской Федерации от 2 июля 2015 г. № 1815», утвержденном приказом Министерства промышленности и торговли Российской Федерации от 28 декабря 2018 года № 5329, свидетельство о предыдущей поверке аннулируют, а ПТ 0304-ВТ не допускают к применению.

Разработчики настоящей методики:

Начальник ОС и ТД  
ООО НПП «ЭЛЕМЕР»



Л.И. Толбина

Начальник отдела 207  
ФГУП «ВНИИМС»



А.А. Игнатов



## Приложение А Схемы электрические подключений

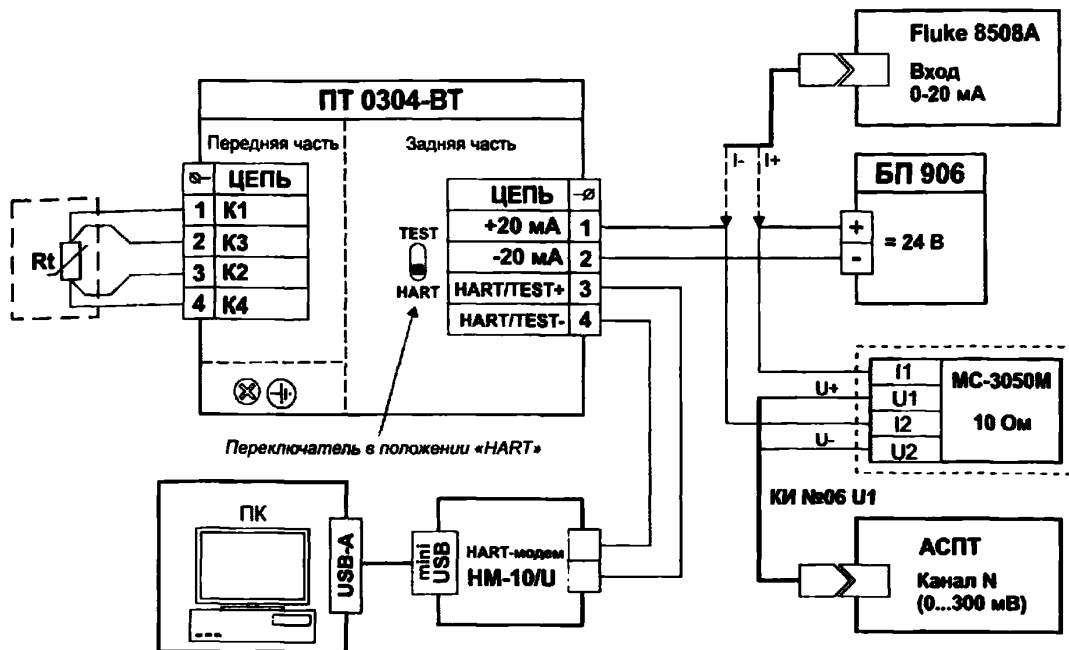


Рисунок А.1 - Схема электрическая подключений ПТ 0304-ВТ  
при монтаже термозонда в нижней части корпуса

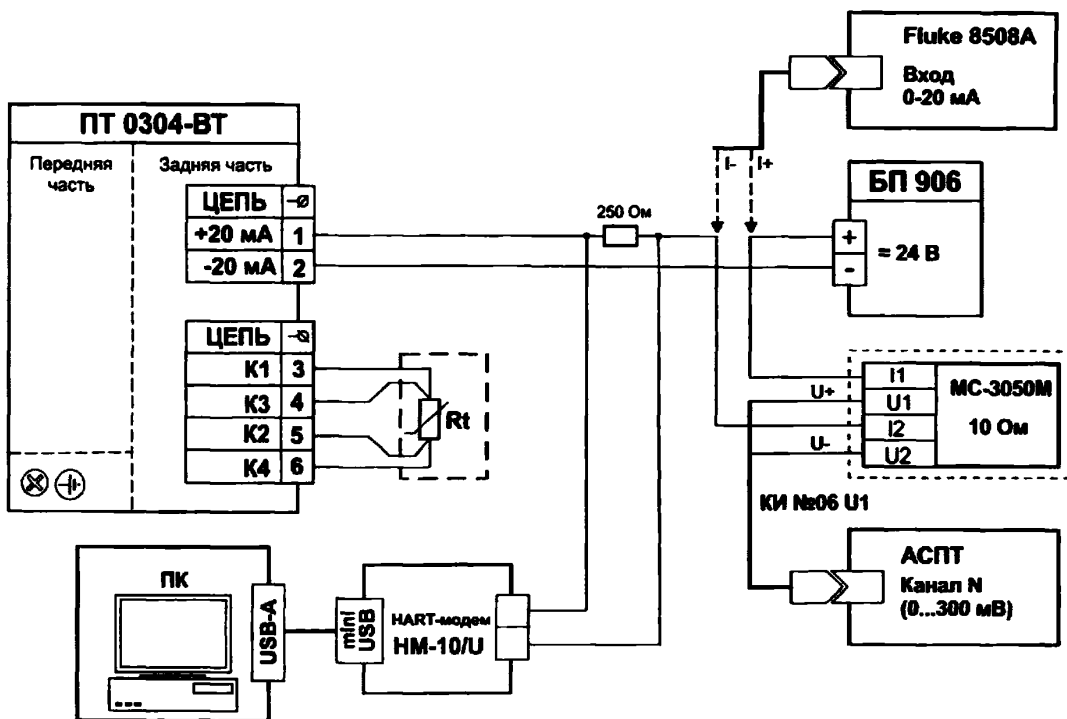


Рисунок А.2 - Схема электрическая подключений ПТ 0304-ВТ  
при монтаже термозонда в кабельный ввод

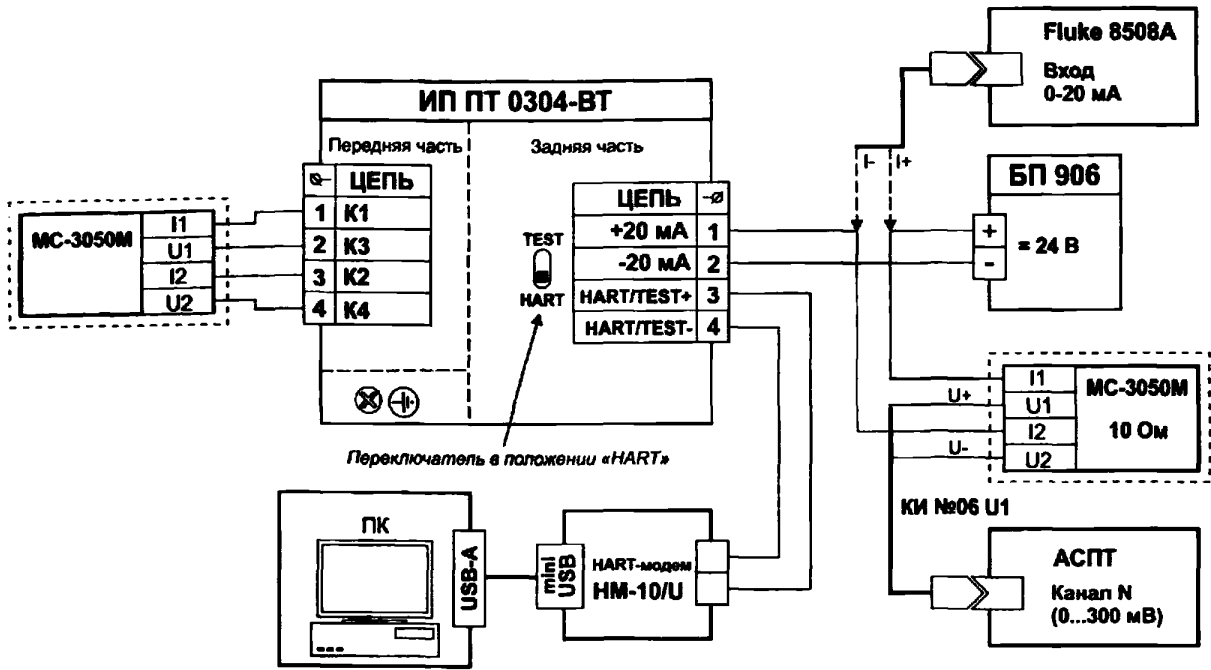


Рисунок А.3 - Схема электрическая подключений ИП при монтаже термозонда в нижней части корпуса

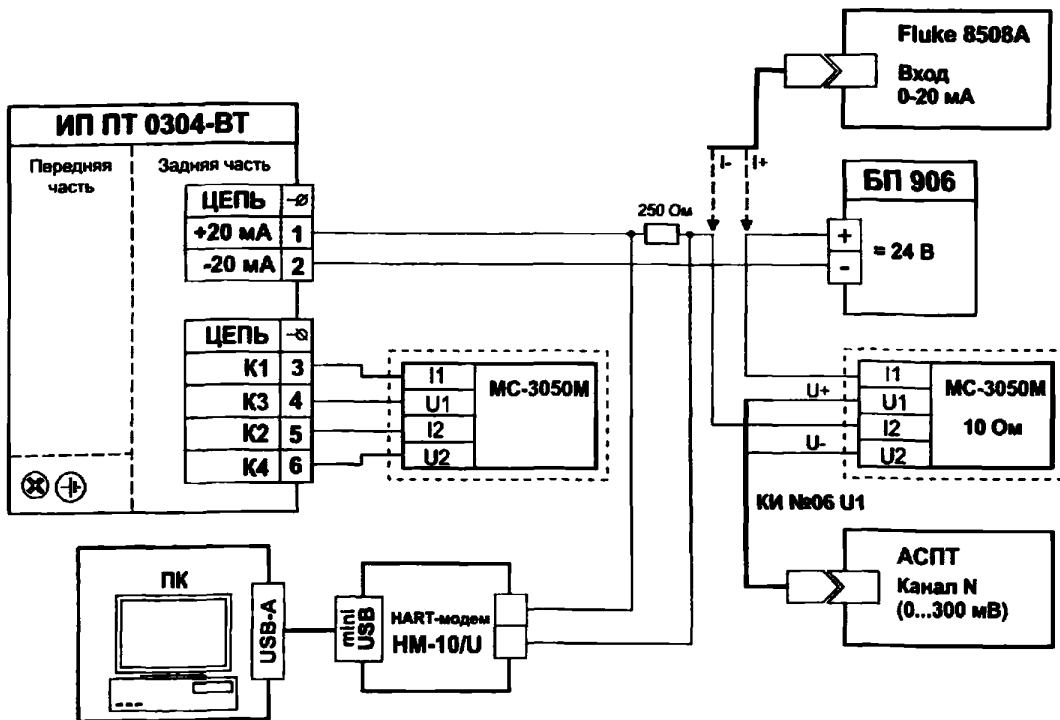


Рисунок А.4 - Схема электрическая подключений ИП при монтаже термозонда в кабельный ввод

Продолжение приложения А

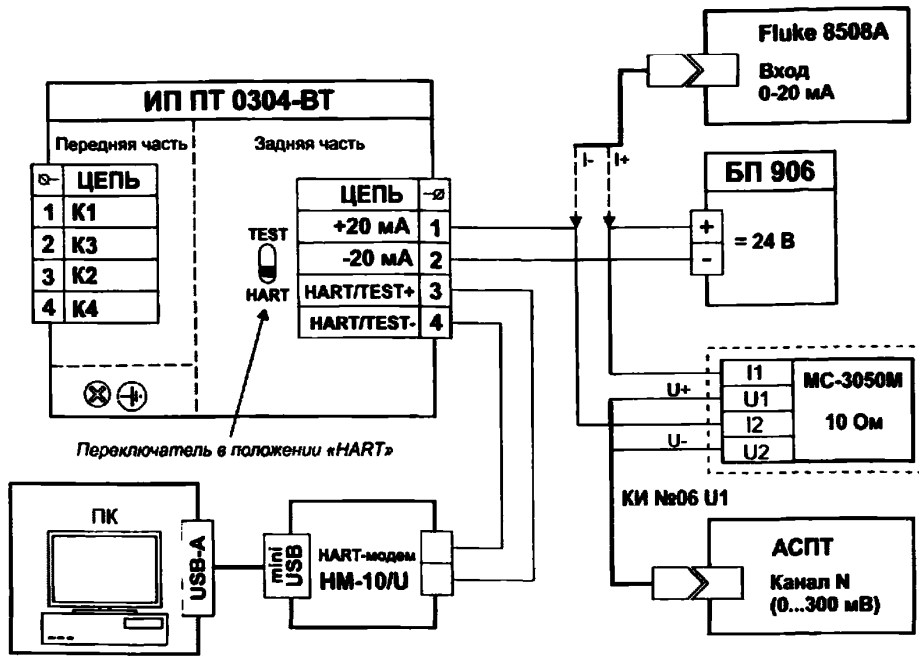


Рисунок А.5 - Схема электрическая подключений ИП при монтаже термозонда в нижней части корпуса

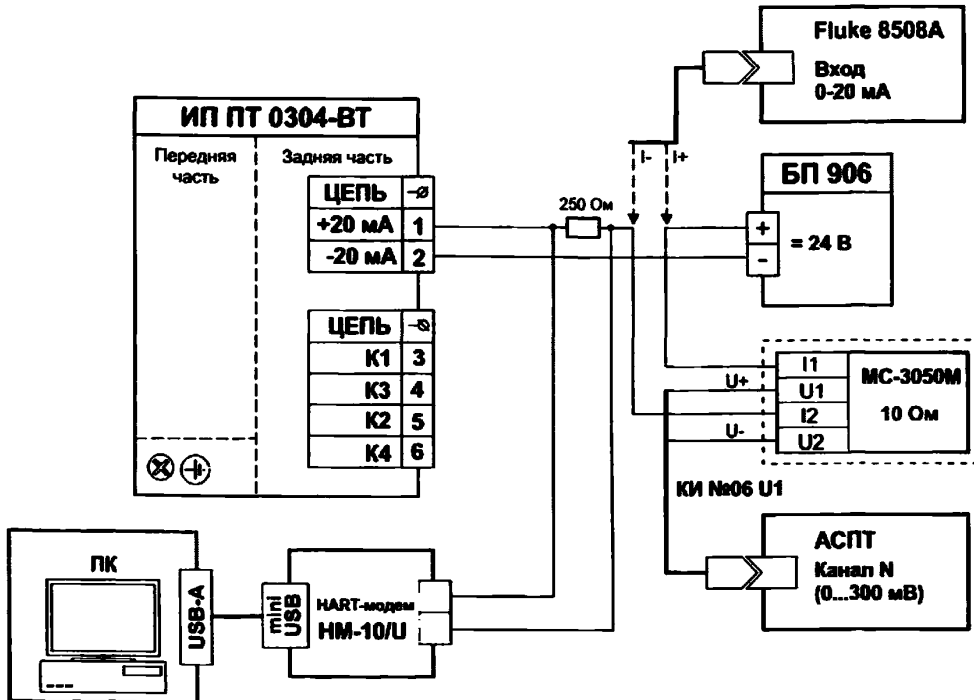


Рисунок А.6 - Схема электрическая подключений ИП при монтаже термозонда в кабельный ввод

**Приложение Б**  
**Коэффициенты функции КВД**

Таблица Б.1 - Коэффициенты функции КВД

КВД, ИСХ	Коэффициенты в функции КВД, ИСХ				Подпись поверителя	Дата (год, число, месяц)
	R0	A	B	C		