

РЕКОМЕНДАЦИИ
ПО ОПРЕДЕЛЕНИЮ
ТЕХНИЧЕСКОГО СОСТОЯНИЯ
КОНТЕЙНЕРА-ЦИСТЕРНЫ

НД № 2-090201-011



Санкт-Петербург
2020

Настоящие Рекомендации по определению технического состояния контейнера-цистерны утверждены в соответствии с действующим положением и вступают в силу 1 мая 2020 г.

Рекомендации подготовлены на основе Критериев допустимого технического состояния контейнеров-цистерн и Руководства по принципам менеджмента в ремонтных депо по контейнерам-цистернам Международной организации по танк-контейнерам (ИТСО). В Рекомендациях также учтены положения документов Международного института лизинговых компаний (IICL), Международной конвенции по безопасным контейнерам 1972 года и требования Правил технического наблюдения за контейнерами в эксплуатации, 2019, Российского морского регистра судоходства.

Рекомендации включают перечень компонентов контейнеров-цистерн и описывают их удовлетворительное и неудовлетворительное состояние в соответствии с признанными стандартами, согласованными Международной организацией по танк-контейнерам (ИТСО), а также требованиями Правил технического наблюдения за контейнерами в эксплуатации, 2019, Российского морского регистра судоходства.

Рекомендации не являются обязательным нормативным документом и носят справочный характер, в дополнение к другим нормативным документам могут применяться персоналом, выполняющим оценку технического состояния и ремонт контейнеров-цистерн.

1 ОБЩИЕ ПОЛОЖЕНИЯ

1.1 ОПРЕДЕЛЕНИЯ И ПОЯСНЕНИЯ

1.1.1 В Рекомендациях по определению технического состояния контейнера-цистерны¹ приняты следующие определения и пояснения.

Естественный (легкий) износ — ухудшение состояния контейнера-цистерны (КЦ) или любого из его элементов по мере эксплуатации, при соблюдении правил эксплуатации. Любое ухудшение технического состояния КЦ или любой из его составных частей, вытекающее из неправильного использования, неподходящего обслуживания или отсутствия обслуживания, не является естественным износом.

Замена уплотнений и прокладок вытекает из эксплуатационных требований и, соответственно, не подпадает под естественный износ.

Неудовлетворительное состояние КЦ:

состояние, оказывающее влияние на безопасность персонала;

состояние, связанное с нарушением прочностных характеристик и влияющее на структурную целостность КЦ, при котором невозможна безопасная перевозка груза;

нарушение требований по размерам и массе по стандарту ИСО 668 и стандартам серии ИСО 1496;

неправильный ремонт сосуда и рамы КЦ, включая ремонт, выполненный по технологии, не одобренной Российским морским регистром судоходства²;

применение при ремонте несовместимого материала³.

Несоответствия контейнеров с такими отступлениями подлежат обязательному устранению, такие контейнеры должны быть отремонтированы под техническим наблюдением Регистра.

Удовлетворительное состояние КЦ — минимальные повреждения или естественный износ, которые не оказывают влияния на вышеуказанные условия и которые не превышают критерии безопасного состояния признанных стандартов и правил Регистра. Решение о необходимости выполнения ремонта принимается владельцем КЦ.

Примечания: 1. При необходимости замены оборудования замена должна выполняться на аналогичное оборудование, при замене элементов рамы или сосуда такие элементы должны быть изготовлены из такого же материала или материала с лучшими характеристиками. Замена оборудования на оборудование иного типа/модели должна быть согласована с разработчиком КЦ.

2. Заменяемая арматура, другие изделия и материалы, которые входят в номенклатуру объектов технического наблюдения Регистра, а также работы и испытания, выполняемые под техническим наблюдением Регистра, указаны в табл. 2.1.2 Общих положений по техническому наблюдению за контейнерами.

1.2 СОКРАЩЕНИЯ

КБК — Международная конвенция по безопасным контейнерам 1972 г.

КТК — Таможенная конвенция, касающаяся контейнеров 1972 г.

КЦ — контейнер-цистерна.

¹В дальнейшем — Рекомендации.

²В дальнейшем — Регистр.

³Несовместимый материал считается таковым, если имеет прочностные характеристики ниже, чем это предусмотрено проектной документацией и правилами Российского морского регистра судоходства.

2 ЧИСТОТА СОСУДА КОНТЕЙНЕРА-ЦИСТЕРНЫ

2.1 ВНУТРЕННИЕ ПОВЕРХНОСТИ СОСУДА

2.1.1 Недопустимо:

остатки предыдущего груза, загрязнения или запахи;
обесцвечивание или пятна, которые могут быть удалены вручную с применением растворителя или без него;

коррозия, питтинговая (точечная) коррозия, протертости или вмятины (см. разд. 10);
отсутствие Свидетельства об очистке или предоставление документа, оформленного ненадлежащим образом.

2.1.2 Допустимо:

шероховатость;
остатки воды.

Примечание. При поступлении КЦ в депо для ремонта, освидетельствований, осмотров на КЦ должно быть предъявлено действующее Свидетельство об очистке с указанием транспортного наименования и номера ООН груза, перевозимого в КЦ последний раз перед направлением в депо.

Дата выдачи Свидетельства об очистке должна быть позже, чем дата перевозки последнего груза, выполнения любой работы внутри сосуда или внутренней очистки.

В случае необходимости выполнения осмотра или работ внутри сосуда КЦ должно быть обеспечено соблюдение норм техники безопасности в отношении проведения работ в закрытых помещениях с предоставлением действующих результатов газоанализа среды в форме Свидетельства о газоочистке (см. приложение 1).

КЦ без действующих Свидетельства об очистке и Свидетельства о газоочистке считаются небезопасными и не подлежат осмотру и освидетельствованию, если требуется осмотр сосуда изнутри.

2.2 НАРУЖНЫЕ ПОВЕРХНОСТИ СОСУДА

2.2.1 Недопустимо:

остатки предыдущего груза, загрязнения или запахи;
остатки масла, жирных отложений;
дорожная грязь, снижающая читаемость маркировок.

2.2.2 Допустимо:

дорожная грязь, не снижающая читаемость маркировок.

Примечание. Области вокруг клапанов и люка-лаза должны быть чистыми и без следов разлива груза. Требуется проверка поверхности в области загрузочного отверстия. Также осмотру подлежат трубы дренажа на предмет их работоспособности.

2.3 МАРКИРОВКА

2.3.1 Недопустимо:

предупредительная маркировка и маркировка груза, не соответствующие требованиям (см. примечание);

нестандартные наклейки и отметки, вводящие в заблуждение;

остатки старых наклеек и знаков опасности;

небезопасные держатели этикеток.

2.3.2 Допустимо:

нестандартные держатели знаков опасности;

остатки клея.

Примечание. Маркировка КЦ должна быть выполнена в соответствии с разд. 4 части I «Основные требования» и разд. 4 части IV «Контейнеры-цистерны» Правил изготовления контейнеров, а также в соответствии с требованиями стандарта ИСО 6346 «Контейнеры грузовые. Кодирование, идентификация, маркировка». Все увеличенные знаки опасности, оранжевые таблички и маркировочные и другие знаки должны быть удалены с грузовых транспортных единиц и контейнеров для массовых грузов сразу же после разгрузки как опасных грузов, так и их остатков, для которых были использованы эти увеличенные знаки опасности, оранжевые таблички и маркировочные и другие знаки, либо они должны быть скрыты.

3 РАМА

3.1 УГЛОВЫЕ СТОЙКИ

3.1.1 Недопустимо:

- трещины, разрывы и пробоины в основном металле;
- трещины и разрывы в сварных швах;
- следы неправильного ремонта (см. рис. 3.1.1);
- любые вмятины и искривления скругленных кромок или поверхности, превышающие 15 мм в глубину независимо от протяженности деформации;
- вмятины глубиной более 10 мм и менее 15 мм в количестве более двух на каждую стойку;
- вмятины глубиной более 10 мм и длиной более 300 мм;
- трещины и неправильные сварные швы приварки стоек к угловым фитингам;
- искривления, изогнутости или утолщения, превышающие предельные допуски по габаритным размерам контейнера в соответствии со стандартом ИСО 668 и ГОСТ Р 53350 «Контейнеры грузовые серии 1. Классификация размеры и масса»;
- коррозия, влияющая на структурную прочность элемента.

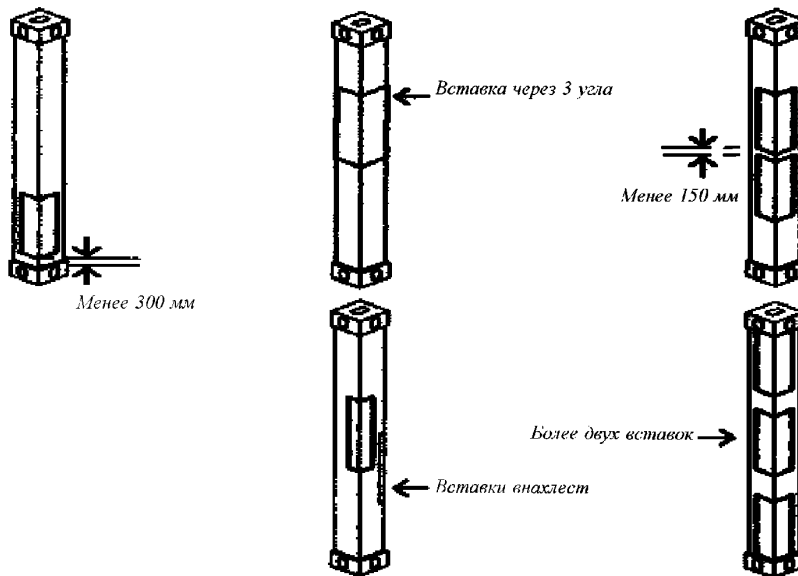


Рис. 3.1.1

3.1.2 Допустимо:

вмятины или искривления, не превышающие 15 мм в глубину, за исключением указанных в 3.1.1; следы ремонта (см. рис. 3.1.2).

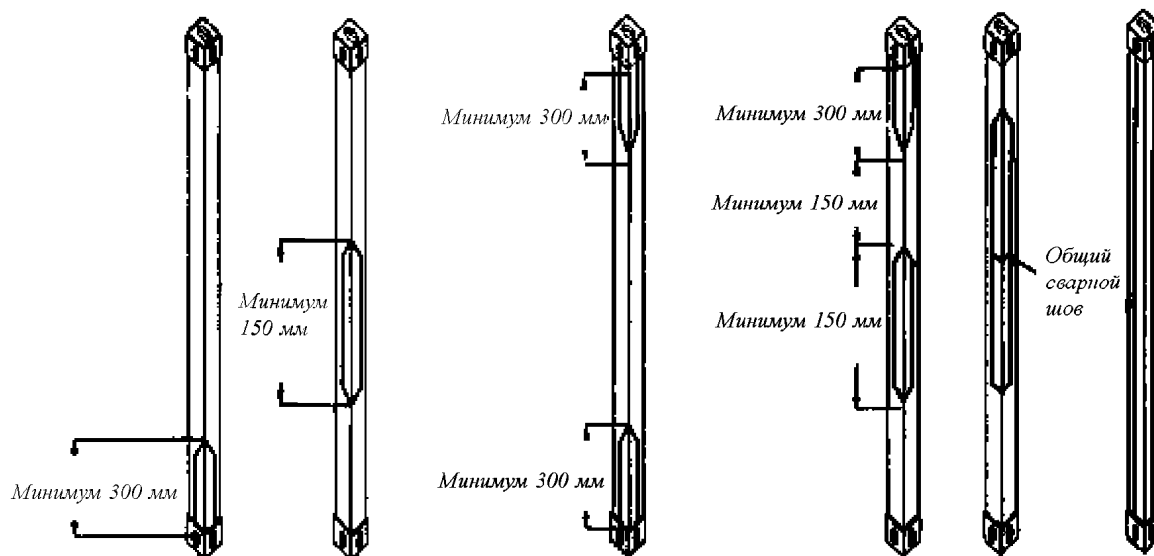


Рис. 3.1.2

Примечание. Минимальная длина вставки — 150 мм; минимальное расстояние между угловым фитингом и вставкой — 300 мм (если меньше — продлить до углового фитинга); минимальное расстояние между вставками — 300 мм (если меньше — увеличить длину вставки, чтобы включить обе вставки); максимум две вставки на стойку.

Ремонт должен быть только вставкой. Ремонт накладкой недопустим. Некоторые стойки могут быть оснащены производителем защитной накладкой, которая приемлема, поскольку не является ремонтной.

КЦ, получившие при эксплуатации повреждения, связанные с нарушением прочностных характеристик несущих конструкций, а также повреждения сосуда, должны быть отремонтированы под техническим наблюдением Регистра.

При оценке технического состояния КЦ необходимо учитывать следующее.

Кроме критериев оценки технического состояния, указанных в разд. 4 Правил технического наблюдения за контейнерами в эксплуатации, а также указанных выше критериев Международного института лизинговых компаний (IICL) или Международной организации по танк-контейнерам (ITCO), используемых при ремонте, вводе-выводе из аренды, периодических освидетельствованиях КЦ, Международной конвенцией по безопасным контейнерам 1972 года (КБК) (дополнение — циркуляр CSC.1/Circ.138/Rev.1) определены конструктивно уязвимые элементы и критерии их состояния, на основании которых уполномоченным должностным лицом принимается одно из следующих решений:

- требование немедленного вывода КЦ из эксплуатации;
- информирование владельца КЦ и наложение ограничений на эксплуатацию КЦ;
- предписание по ограничениям в эксплуатации КЦ.

3.2 ВЕРХНИЕ И НИЖНИЕ БОКОВЫЕ И ТОРЦЕВЫЕ БАЛКИ, ЧАСТИ ОБЛАСТИ ПЕРЕДАЧИ НАГРУЗКИ¹

3.2.1 Недопустимо:

срезы, отверстия, вмятины или разрывы;
трещины и разрывы в сварных швах или основном металле;
неправильный ремонт;
вмятины и искривления глубиной более 25 мм;
искривления, ухудшающие доступ к разгрузочному клапану;
искривления и изгибы, выходящие за габариты, формируемые угловыми фитингами;
значительная коррозия.

3.2.2 Допустимо:

вмятины глубиной не более 25 мм;
вмятины нижней поверхности нижних балок, не затрагивающие скругленные угловые кромки.

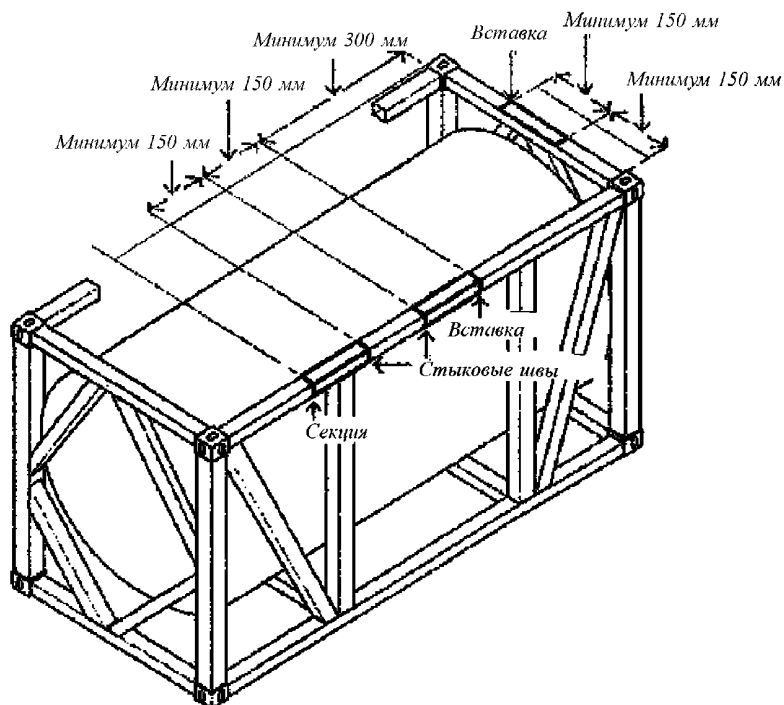


Рис. 3.2.2

¹Область передачи нагрузки (Load Transfer Area — LTA) представляет собой компонент рамы под резервуаром, который передает часть его массы на шасси грузовой платформы. Большинство 20-футовых КЦ, произведенных в последние годы, не оснащены LTA.

3.3 УГЛОВЫЕ ФИТИНГИ

3.3.1 Недопустимо:

трещины, срезы или сколы;
вмятины или изгибы глубиной более 5 мм;
ширина отверстия более 66 мм;
длина отверстия более 127 мм;
любые условия, препятствующее правильной фиксации крепежного или подъемного оборудования;
коррозия, вызывающая уменьшение толщины стенок фитингов;
отсутствующие фитинги;
несоответствие размерам, указанным в стандарте ИСО 1161;
неправильный ремонт.

3.4 ДОПОЛНИТЕЛЬНЫЕ ЭЛЕМЕНТЫ КРЕПЛЕНИЯ СОСУДА К РАМЕ¹

3.4.1 Недопустимо:

срезы, отверстия, вмятины или разрывы;
трещины и разрывы в сварных швах или основном металле;
неправильный ремонт;
вмятины и искривления скругленных кромок глубиной более 13 мм;
вмятины и искривления поверхности глубиной более 15 мм;
искривления и изгибы, не соответствующие угловым размерам, указанным в стандарте ИСО 668;
значительная коррозия, уменьшающая толщину материала;
неправильный ремонт.

3.4.2 Допустимо:

вмятины и искривления, не превышающие 25 мм.

Примечание. Если обнаружены повреждения элементов крепления сосуда к раме, то стенки сосуда также должны быть проверены на отсутствие повреждений.

Если повреждения или коррозия затрагивают область под изоляцией и скрыты от осмотра, необходимо произвести частичное снятие изоляции для обеспечения свободного доступа к поврежденной области.

3.5 НЕСУЩИЕ ОПОРЫ СОСУДА И КОНТАКТНЫЕ ПЛОЩАДКИ²

3.5.1 Недопустимо:

срезы, отверстия, вмятины или разрывы;
трещины и разрывы в сварных швах или основном металле;
неправильный ремонт;
вмятины и искривления поверхности глубиной более 25 мм;
значительная коррозия;
искривления и изгибы за пределами плоскостей, формируемых внешними сторонами угловых фитингов.

3.5.2 Допустимо:

вмятины и искривления поверхности глубиной не более 25 мм;

Примечание. Во всех случаях повреждения креплений сосуда КЦ также должен быть осмотрен на предмет повреждений. Во всех случаях коррозии креплений сосуда узел крепления к обшивке под изоляцией должен быть проверен на структурную целостность, что потребует локального удаления изоляции.

¹Компоненты, поддерживающие сосуд внутри рамы. В настоящее время большинство сосудов установлены внутри рамы в окружающей «юбке», скрытой под изоляцией.

²Это компоненты, поддерживающие резервуар в раме. В настоящее время большинство резервуаров установлены внутри рамы и внутри окружающей «юбки» и упомянутые компоненты находятся ниже изоляции.

3.6 ЗАЩИТНЫЕ ПЛАСТИНЫ НИЖНИХ БАЛОК (ПРИ ШТАБЕЛИРОВАНИИ)

3.6.1 Недопустимо:

срезы, отверстия, вмятины или разрывы;
трещины и разрывы в сварных швах или основном металле;
неправильный ремонт;
вмятины и искривления глубиной более 25 мм;
искривления и изгибы за пределами плоскостей, формируемых внешними сторонами угловых фитингов;
значительная коррозия.

3.6.2 Допустимо:

вмятины и искривления глубиной не более 25 мм.

4 МОСТКИ И ЛЕСТНИЦЫ

4.1 Недопустимо:

небезопасность;

срезы, отверстия, разрывы, острые кромки или вмятины, влияющие на безопасность;

искривления, превышающие 50 мм на 1 метр длины;

вмятины глубиной более 25 мм;

искривления и изгибы, не соответствующие угловым размерам, указанным в стандарте ИСО 668;

недостающие крепежи или диэлектрические покрытия.

4.2 Допустимо:

искривления, не превышающие 50 мм, измеренные на длине не менее 1 м и не влияющие на безопасность;

вмятины глубиной не более 25 мм и не влияющие на безопасность;

срезы, не влияющие на безопасность.

Примечание. Если текущее состояние даже в рамках приемлемых критериев может привести к небезопасному состоянию и не соответствует требованиям безопасности, то необходим ремонт.

Длина ремонтных вставок и секций должна быть распространена вплоть до опорных кронштейнов.

Если установлен складной поручень, он должен быть работоспособным, безопасным и пригодным для использования. Вставки или ремонт секций между стойками недопустимы, элемент необходимо заменить целиком.

5 ЛАКОКРАСОЧНЫЕ ПОКРЫТИЯ

5.1 Недопустимо:

покрытие, поврежденное разливом груза;
покрытие, поврежденное неправильной эксплуатацией;
коррозия или износ покрытия, равные или превышающие 8 % Ri4¹ согласно стандарту ИСО 4628-3;
неправильный ремонт покрытий.

5.2 Допустимо:

поверхностная коррозия менее Ri4;
легкое обесцвечивание;
легкие потертости и царапины.

¹Это относится к ИСО 4628, часть 3: Оценка степени ржавления. Защитные системы окраски в течение определенного периода времени подвергаются воздействию атмосферы. ИСО 4628 определяет деградацию, классифицируя в шести условиях Ri0-Ri5. Поврежденные покрытия с имеющейся коррозией должны быть восстановлены в ходе регламентного технического обслуживания КЦ. Цвета покрытий должны быть такими же, как у оригинала.

6 ИЗОЛЯЦИЯ И ОБОЛОЧКА

6.1 ИЗОЛЯЦИЯ

6.1.1 Недопустимо:

отсутствующий изоляционный материал (если требуется);
насыщенность водой или грузом;
неправильный ремонт;
повреждения вследствие воздействия высоких температур.

6.2 НАРУЖНОЕ ПОКРЫТИЕ ИЗОЛЯЦИИ (ОБОЛОЧКА)

6.2.1 Недопустимо:

срезы, отверстия, трещины или разрывы, проникающие через толщину оболочки и пропускающие влагу;
зазоры в оболочке и в стыках, пропускающие влагу;
повреждения под воздействием высоких температур;
небезопасное состояние стяжек;
повреждения поверхности и окрашивание, вызванное загрязнением грузом;
коррозия или питтинговая (точечная) коррозия, пропускающие влагу;
неправильный ремонт;
повреждения с превышением габаритных размеров КЦ согласно стандарту ИСО 668;
вмятины и искривления глубиной более 25 мм.

6.2.2 Допустимо:

искривления, не влияющие на безопасность и не пропускающие влагу;
полное покрытие из стеклопластика на существующую оболочку из алюминия.

Примечания: 1. В любых случаях повреждения оболочки должен также быть проверен сосуд, трубы пароподогрева и электрические детали КЦ.

2. Следующими критериями требуется руководствоваться при оценке вида ремонта и необходимого объема. Применяется либо однородный по цвету полиэстер, либо заплаты из стеклопластика, устанавливаемые внахлест на заклепках, толщиной минимум 2 мм для оболочки толщиной 0,9 мм. Ремонт алюминиевого покрытия должен выполняться таким же материалом и такого же цвета. Минимальный размер заплаты 150 × 150 мм.

3. При сверловке отверстий для ремонта оболочки важно гарантировать, что сосуд не будет поврежден, а также не будут повреждены каналы пароподогрева, ребра для сохранения жесткости при вакууме или электрические детали под оболочкой.

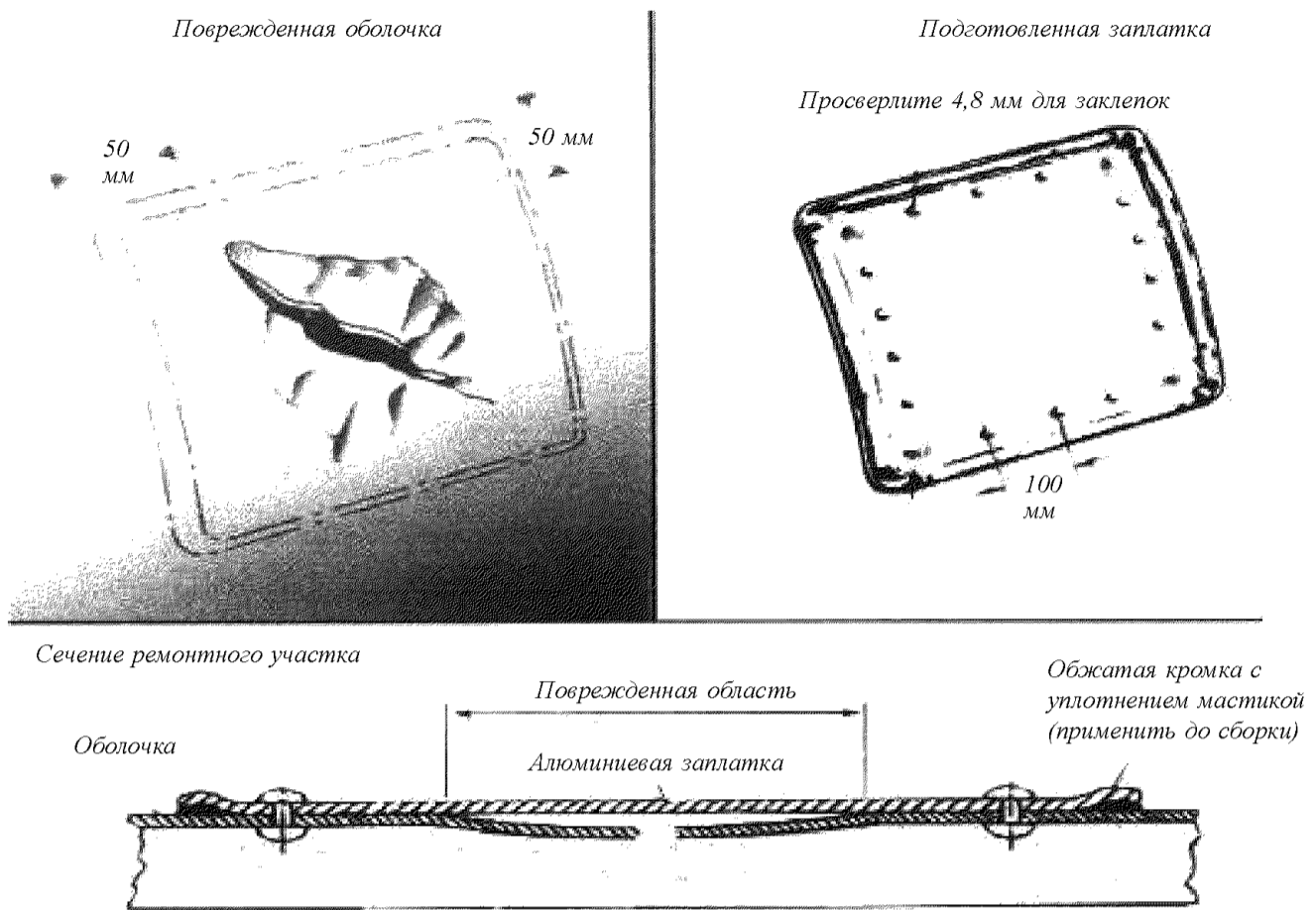


Рис. 6.2.2

7 УЗЕЛ ЛЮКА-ЛАЗА

7.1 ЛЮК-ЛАЗ И ГАЙКИ-БАРАШКИ

7.1.1 Недопустимо:

протечки;
отсутствующие или находящиеся в аварийном состоянии элементы конструкции;
вмятины или искривления глубиной более 6 мм или влияющие на надлежащее герметичное закрытие люка-лаза;
трещины;
питтинговая (точечная) коррозия, коррозия или загрязнение;
неправильный ремонт.

7.1.2 Допустимо:

нестандартные гайки схожей конструкции из аналогичного материала.

7.2 УПЛОТНЕНИЯ ЛЮКА-ЛАЗА

7.2.1 Недопустимо:

срезы, трещины или искривления;
несовместимый материал;
загрязнения;
неплотное прилегание, зазоры;
отсутствие.

7.2.2 Допустимо:

незначительные поверхностные изменения, без загрязнений, не оказывающие влияния на уплотнение.

Примечание. Следующие критерии применяются при оценке типа и степени требуемого ремонта: установленные уплотнения должны соответствовать спецификации владельца КЦ. Твердые уплотнения должны быть удалены.

7.3 ИЗМЕРИТЕЛЬНЫЙ ЩУП И ДИАГРАММА КАЛИБРОВКИ

7.3.1 Недопустимо:

искривление или повреждение щупа, препятствующие эксплуатации КЦ;
стали, не устойчивые к коррозии;
загрязнения и коррозия щупа;
нечитаемость и небезопасность.

Примечание. Щупы могут быть стандартными и нестандартными. При возникновении вопросов по применению щупа требуется согласование с владельцем/оператором КЦ.

8 ПРЕДОХРАНИТЕЛЬНЫЕ КЛАПАНЫ

8.1 КЛАПАНЫ ДАВЛЕНИЯ И ВАКУУМНЫЕ КЛАПАНЫ

8.1.1 Недопустимо:

- загрязнения и коррозия;
- отсутствующие компоненты;
- искривления, поврежденные или сорванные резьбы, влияющие на корректную эксплуатацию и безопасность;
- протечки и некорректная настройка давления открытия/закрытия;
- отсутствующее или поврежденное уплотнительное кольцо;
- неправильный ремонт;
- отсутствующая маркировка, не позволяющая идентифицировать клапан;
- поврежденные уплотнения и прокладки либо уплотнения и прокладки, не соответствующие условиям эксплуатации.

8.1.2 Допустимо:

- отсутствующий пылезащитный колпак;
- прокладки из политетрафторэтилена (тефлона PTFE) и другие прокладки, согласованные с изготовителем клапанов и КЦ (см. приложение 3).



Рис. 8.1 Типичный предохранительный клапан с манометром

8.2 ПЛАМЕГАСИТЕЛЬ (ПРИ НАЛИЧИИ)

8.2.1 Недопустимо:

отсутствие, если наличие предусмотрено соответствующими требованиями;
наличие повреждений, влияющих на корректную работу;
загрязнения;
неправильный ремонт.

Примечание. Пламегасители, устанавливаемые на вакуумном клапане, требуются для установки на КЦ, предназначенных для перевозки опасных грузов класса 3 (легковоспламеняющиеся и самореактивные вещества).

8.3 РАЗРЫВНЫЕ МЕМБРАНЫ (ПРИ НАЛИЧИИ)

8.3.1 Недопустимо:

протечки и некорректная настройка давления на разрыв;
загрязнения и коррозия;
сломанная мембрана;
отсутствующие части;
поврежденный манометр, влияющий на корректную работу;
отсутствующая(ий) табличка/манометр.

Примечание. Разрывные мембраны могут быть установлены или не установлены как стандартное оборудование в зависимости от конструкции КЦ и перевозимого груза и являются обязательным требованием нормативов для инструкций ООН по переносным цистернам T5, T10, T12, T14, T16, T18, T19, T20, и T22. Следует обратиться к владельцу КЦ, если есть сомнения в исправности. Многие КЦ имеют фланцевые узлы, установленные последовательно с предохранительным клапаном для установки разрывных мембран, если необходимо.



Рис. 8.3 Разрывная мембрана

9 ВЕРХНИЕ КЛАПАНЫ

9.1 ВОЗДУШНЫЕ (ПАРОВЫЕ) КЛАПАНЫ

9.1.1 Недопустимо:

- протечки;
- загрязнения и коррозия;
- повреждения и искривления клапана или установленных фитингов, влияющие на корректную работу;
- несовместимый материал (см. сноску 3 к 1.1.1);
- отсутствующая уплотнительная прокладка;
- дефектные манометры (если имеются);
- недостающие крышка слива или уплотнение или связующий трос;
- неправильный ремонт, несоответствующие уплотнения и прокладки.

9.1.2 Допустимо:

- уплотнения крышки из мягкого фторопласта (SWR) или политетрафторэтилена (тефлона) (PTFE) (см. приложение 3);
- крышки из некорродирующих материалов.

Примечание. Если никакой клапан не установлен, то изоляция винтовой крышки должна иметь сплошнуюлицевую поверхность.

9.2 УСТРОЙСТВО ВЕРХНЕГО СЛИВА

9.2.1 Недопустимо:

- протечки;
- загрязнения и коррозия;
- повреждения или искривления, влияющие на корректную работу;
- отсутствующие или дефектные части;
- неправильный ремонт;
- несовместимый материал (см. сноску 3 к 1.1.1);
- элементы конструкции, включая уплотнения и прокладки, не соответствующие технической документации изготовителя;
- отсутствующая уплотнительная прокладка.

9.3 СИФОННАЯ ТРУБА (ПРИ НАЛИЧИИ)

9.3.1 Недопустимо:

- загрязнения и коррозия;
- несовместимый материал (см. сноску 3 к 1.1.1);
- повреждения или искривления, влияющие на корректную работу и герметичность;
- зазор внизу трубы DN80 (3") макс. 20 мм, мин. 10 мм;
- зазор внизу трубы DN50 (2") макс. 13 мм, мин. 8 мм;
- днищевое поддерживающее устройство искривлено, сломано или отсутствует;
- неправильный ремонт или материал.

10 СОСУД ПОД ДАВЛЕНИЕМ

10.1 Недопустимо:

протечки;
 срезы, трещины, сколы;
 вмятины, изгибы глубиной более 10 мм;
 вмятины глубиной более 10 мм или уменьшение толщины стенок сосуда из-за растяжения;
 острые вмятины или следы инструмента;
 царапины и плохо выполненная абразивная зачистка глубже 0,1 мм;
 зачистка грубее 120 единиц;
 коррозия и питтинговая (точечная) коррозия, уменьшающие толщину сосуда менее требуемого минимума или создающие скопления грязи (см. рис. 10);
 усталостная коррозия;
 неправильный ремонт или нестандартные соединения;
 острые углубления, складки или вмятины, вызывающие излишне упругие деформации материала, приводя к постоянной деформации;
 искривления вакуумных колец более 10 мм или 50 % толщины, в зависимости от наименьшего значения.

10.2 Допустимо:

плавные искривления, измеренные по длине между внешними жесткими подкладками менее чем 10 мм;
 отметки заводских технологических операций (следы прокатных роликов, формовки, изменений цвета от сварки);
 легкий износ или царапины.

Примечания: 1. Питтинговая (точечная) коррозия (тип, область и положение на диаграмме) указана в приложении 2. Следует провести исследование, чтобы убедиться в отсутствии глубокой питтинговой (точечной) коррозии, при которой толщина стенки сосуда в месте коррозии составляет менее допустимого минимума, а также убедиться в том, что питтинговая (точечная) коррозия не маскирует коррозию усталостного типа. Исследование включает в себя локальную полировку поверхности, сопровождаемую визуальным осмотром при помощи лупы и проникающей краски, а также применение инструментальных методов, согласованных с Регистром.

2. В случаях, когда по каким-либо причинам неизвестны номинальные/минимальные толщины стенок сосуда, рекомендуется проведение следующих мероприятий:

определение химического состава стали сосуда путем стилоскопирования;
 расчет минимально допустимой толщины стенок сосуда по формуле

$$e_1 = \frac{21,4e_0}{\sqrt[3]{R_{m1}A_1}},$$

где e_1 — требуемая эквивалентная толщина используемого металла, мм;

e_0 — минимальная толщина стандартной стали, мм;

A_1 — минимальное гарантированное относительное удлинение используемого металла при испытании на растяжение, %;

R_{m1} — минимальное гарантированное временное сопротивление используемого металла при испытании на растяжение, МПа.

Для определенных типов цистерн ООН вне зависимости от величины внутреннего диаметра сосуда $D_{вн}$ минимальная толщина стенок и днищ для стандартной стали должна составлять:

для съемных цистерн ООН, соответствующих инструкциям UN T9 — UN T10, UN T13 — UN T14 и UN T17 — UN T19 — 6 мм;

для съемных цистерн ООН, соответствующих инструкции UN T20, — 8 мм;

для съемных цистерн ООН, соответствующих инструкциям UN T21 — UN T22, — 10 мм.

В этом случае эквивалентное значение толщины используемого металла должно определяться по следующей формуле:

$$e_1 = \frac{21,4e_0d_1}{1,8\sqrt[3]{R_m A_1}},$$

- где
- e_1 — требуемая эквивалентная толщина используемого металла, мм;
 - e_0 — минимальная толщина для стандартной стали, мм;
 - d_1 — диаметр корпуса, м, но не менее 1,8 м;
 - R_m — минимальное гарантированное временное сопротивление используемого металла при испытании на растяжение, МПа;
 - A_1 — минимальное гарантированное относительное удлинение используемого металла при испытании на растяжение, в соответствии с национальными или международными стандартами, %.

Из двух величин выбирается большая, которая будет являться минимальной толщиной и меньше которой толщина стенок сосуда не допускается.

В случае, если при замерах толщин фактическая толщина будет менее минимальной толщины, эксплуатация цистерны по действующей инструкции не допускается и предполагается или ремонт питтинговой (точечной) коррозии стенок сосуда, или понижение инструкции КЦ с соответствующими расчетами.

3. Площадь поражения питтинговой (точечной) коррозией, подлежащей исследованию, не имеет ограничений. Основным критерий — глубина поражения. Допускается не производить ремонт стенок сосуда, если глубина поражения не превышает минимально допустимые толщины.

4. Обязательное гидравлическое тестирование требуется после любых сварочных ремонтных работ на сосудах.

Тип А — незначительное чистое углубление

Тип Б — кратер или свищ



Тип В — поры или внутренние пустоты

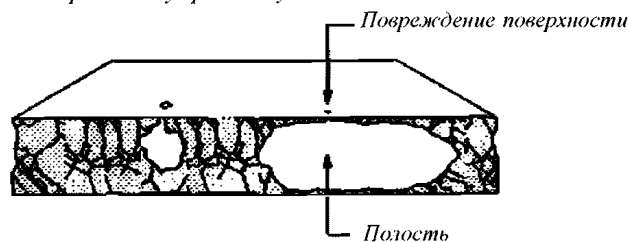


Рис. 10 Питтинговая (точечная) коррозия и пористость

11 ДОННЫЕ КЛАПАНЫ

11.1 НИЖНИЙ КЛАПАН

11.1.1 Недопустимо:

протечки;

загрязнения и коррозия;

повреждения или искривления, влияющие на корректную работу;

отсутствующие или дефектные части;

неправильный ремонт, несоответствующие уплотнения и прокладки;

несовместимый материал (см. сноску 3 к 1.1.1).



Рис. 11.1 Типичный нижний выпускной клапан

11.2 ЗАГЛУШКА

11.2.1 Недопустимо:

протечки;

загрязнения и коррозия;

отсутствующая уплотнительная прокладка;

повреждения или искривления, влияющие на корректную работу;

несовместимый материал (см. сноску 3 к 1.1.1).

Примечание. Если необходима замена, болты должны быть изготовлены из нержавеющей стали. Должны использоваться прокладки из политетрафторэтилена (тефлона) (PTFE) и другие прокладки, согласованные с изготовителем клапанов и КЦ.

11.3 ВИНТОВАЯ КРЫШКА

11.3.1 Недопустимо:

протечки;
загрязнения и коррозия;
отсутствующие части;
неметаллические материалы или материалы, неустойчивые к коррозии;
поврежденные или несоответствующие резьбы;
поврежденные или отсутствующие трос или цепь.

11.3.2 Допустимо:

уплотнения из мягкого фторопласта (SWR) (см. приложение 3).

Примечание. Замененные крышки должны быть закреплены тросом или цепью.

11.4 ДИСТАНЦИОННОЕ ЭКСТРЕННОЕ ЗАКРЫТИЕ

11.4.1 Недопустимо:

повреждения, влияющие на возможность дистанционного запирания;
сломанный тепловой затвор (если имеется);
незащищенность.

11.5 ДОПОЛНИТЕЛЬНЫЕ КЛАПАНЫ

11.5.1 Недопустимо:

протечки;
загрязнения и коррозия;
повреждения или искривления, влияющие на корректную работу;
неправильный ремонт, несоответствующие уплотнения и прокладки;
отсутствующая уплотнительная прокладка;
несовместимый материал (см. сноску 3 к 1.1.1).



Рис. 11.5-1 Типичный верхний выпускной клапан «бабочка» с фланцем



Рис. 11.5-2 Типичный воздушный (паровой) клапан «бабочка»



Рис. 11.5-3 Типичный шаровой клапан

12 СИСТЕМА ПОДОГРЕВА

12.1 ТРУБА ПАРОПОДОГРЕВА С КРЫШКОЙ

12.1.1 Недопустимо:

протечки;
поврежденные фитинги;
отсутствующие пыльники;
отсутствующие цепь или трос;
искривления трубы более чем на 50 % в глубину.

Примечание. Во всех случаях поврежденные трубы пароподогрева после ремонта должны быть проверены давлением на герметичность. Дефектные влагоотделители должны быть удалены.

12.2 ТЕРМОМЕТР

12.2.1 Недопустимо:

некорректное функционирование;
сломанный корпус, поврежденная шкала;
утраченный или незащищенный;
неправильно установленный.

12.2.2 Допустимо:

уплотнение, не влияющее на точность.

12.3 ЭЛЕКТРОПОДОГРЕВ

12.3.1 Недопустимо:

нерабочее состояние;
утраченные части;
повреждение, которое может пропускать влагу в органы управления или элементы;
небезопасные компоненты, кабели или терминалы;
терминалы и компоненты с коррозией;
неправильный ремонт;
утечка менее 1 МОм через заземление.

Примечание. Все части должны обслуживаться должным образом и быть полностью готовы к эксплуатации. Тест электрического подогрева требуется при возврате из аренды или передаче в аренду каждого КЦ с электрическим подогревом.

13 ПРОЧЕЕ

13.1 НАКЛЕЙКИ И ТАБЛИЧКИ

13.1.1 Недопустимо:

утраченные или нечитаемые таблички;
утраченные, нечитаемые, частично отсутствующие наклейки и логотипы;
искривленные или согнутые таблички.

13.1.2 Допустимо:

потертости, царапины;
вмятины за исключением вышеуказанных дефектов.

Примечание. На КЦ должны быть установлены и прикреплены таблички и наклейки, требуемые технической документацией. При замене конвенционных табличек (табличек КБК и КТК, табличек с данными КЦ) или изменении нанесенной на них информации требуется согласование с уполномоченным компетентным органом, осуществлявшим техническое наблюдение.

13.2 ПЕНАЛ ДЛЯ ДОКУМЕНТОВ

13.2.1 Недопустимо:

утраченный или с дефектами;
отсутствие дренажного отверстия;
наличие воды внутри.

13.2.2 Допустимо:

нестандартный тип.

13.3 ОТДЕЛЕНИЯ И ПЕРЕГОРОДКИ

13.3.1 Недопустимо:

мешающие эксплуатации;
поврежденные;
искривленные или согнутые сверх допустимых габаритов ИСО 668;
разрывы и потертости;
остатки груза, грязь, различные отходы;
заблокированные, поврежденные, отсутствующие дренажные трубки.

13.4 ЗАЗЕМЛЕНИЕ

13.4.1 Недопустимо:

поврежденное;
отсутствующее;
окрашенное.

14 ИСПЫТАНИЯ

14.1 ПНЕВМАТИЧЕСКИЕ ИСПЫТАНИЯ

14.1.1 Сосуд КЦ должен быть опрессован давлением от 0,25 до 0,9 от МДРД, и все фитинги и фланцы должны быть проверены мыльным раствором.

14.1.2 Проверки утечек под давлением 2 бар требуются для всех сосудов как часть проверки после завершения ремонта.

14.1.3 В случае, если КЦ хранятся в депо в течение более 6 мес. после окончания ремонта, требуется проведение повторных пневматических испытаний до момента передачи заказчику.

14.2 ГИДРАВЛИЧЕСКИЕ ИСПЫТАНИЯ (ПОСЛЕ РЕМОНТА)

14.2.1 После проведения любых сварочных ремонтных работ на сосудах КЦ, предназначенных для транспортировки опасных грузов, требуется проверка качества выполненных работ путем проведения гидравлических испытаний.

14.3 ПЕРИОДИЧЕСКИЕ ИСПЫТАНИЯ В ОБЪЕМЕ 2,5 И 5 ЛЕТ

14.3.1 Периодические испытания КЦ, предназначенных для перевозки опасных грузов, являются обязательными в соответствии с требованиями международных и национальных нормативных документов, применимых к КЦ, и выполняются под наблюдением уполномоченной компетентной организации.

14.3.2 Транспортировка опасных грузов может осуществляться только в КЦ, для которых имеются действующие акты периодического освидетельствования, выданные уполномоченной компетентной организацией.

ПРИЛОЖЕНИЕ 1 (рекомендуемое)

ПРИМЕР ПРОГРАММЫ ИСПЫТАНИЙ КОНТЕЙНЕРА-ЦИСТЕРНЫ

Объем — очередные 5 лет
№ _____ дата _____

1 ПОДГОТОВИТЕЛЬНЫЕ РАБОТЫ

- 1.1 Снятие КЦ с транспортного средства на испытательную площадку.
- 1.2 Визуальный осмотр цистерны, рамы, фитингов и др.
- 1.3 Инструментальное определение давления газовой фазы остатков продукта.
- 1.4 Дегазация КЦ и газовый анализ среды внутри КЦ.
- 1.5 Внутренний осмотр КЦ.
- 1.6 Составление акта дефектации.

Примечания: 1. Для доступа внутрь цистерны после транспортировки опасных грузов необходимо наличие Сертификата очистки, выданного станцией очистки, с указанием последнего перевозимого груза и способов очистки, а также наличие отчета о газовом анализе атмосферы внутри цистерны с заключением о возможности доступа внутрь цистерны и проведения там работ. Доступ внутрь цистерны разрешается при содержании кислорода внутри цистерны не менее 21 % и концентрации в атмосфере паров перевозимого груза, не превышающей утвержденные в установленном порядке нормы предельно допустимой концентрации вещества в атмосфере рабочей зоны. Характеристики и опасность вещества указываются в Сертификате безопасности вещества (MSDS), выдаваемом изготовителем груза.

2. Любые работы внутри цистерны должны осуществляться как минимум двумя квалифицированными специалистами, один из которых должен находиться снаружи цистерны у люка-лаза.

3. Контейнеры-цистерны, имеющие с момента постройки период эксплуатации более 10 лет, подлежат обязательному диагностическому обследованию методами, одобренными Регистром, при периодических освидетельствованиях каждые пять лет в объеме, предписанном инспектором Регистра по результатам осмотра. Диагностическое обследование включает замеры остаточных толщин цистерны и может включать обследование сварных швов цистерны и мест крепления цистерны к раме неразрушающими методами. Объем неразрушающего контроля сварных швов необходимо определить по результатам внутреннего осмотра цистерны.

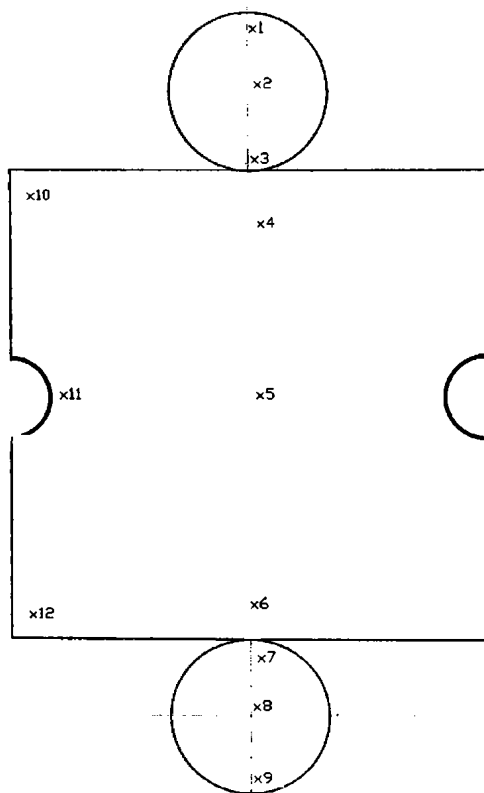


Рис. 1

2 ИСПЫТАНИЯ КЦ НА ПРОЧНОСТЬ (ГИДРАВЛИЧЕСКИЕ)

2.1 Демонтаж клапанов жидкой и газовой фаз с обеих магистралей, предохранительного клапана, уровнемера устройства и их уплотнений.

2.2 Проверка комплектности (наличие системы аварийного закрытия грузовых клапанов при грузовых операциях), работоспособности (в том числе скоростных клапанов) и герметичности при максимально допустимом рабочем давлении (МДРД) клапанов газовой и жидкой фаз на стенде. Проверка должна проводиться в присутствии инспектора Регистра.

2.3 Профилактика уровнемера.

2.4 Монтаж заглушек клапанов и уровнемера устройства на КЦ (используемые прокладки должны обеспечивать герметичность соединений при требуемом давлении).

2.5 Испытание цистерны на прочность, которое должно проводиться при полностью заполненной водой цистерне в присутствии инспектора Регистра. Давление испытания должно соответствовать указанному на табличке с данными по цистерне. Принципиальная схема подключения испытательного оборудования приведена на рис. 2.5.

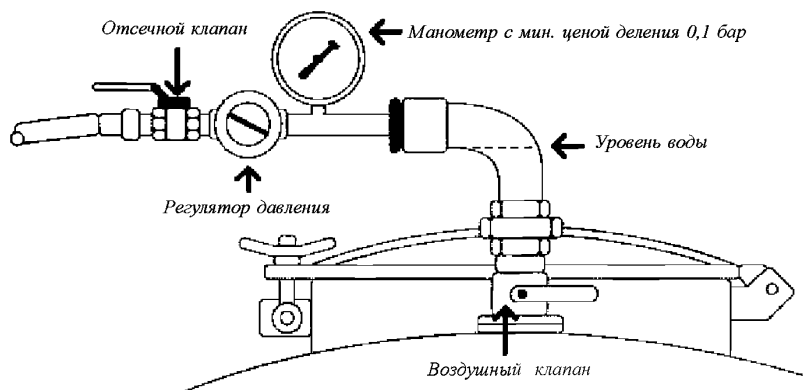


Рис. 2.5

После достижения требуемого давления клапан, через который подавалось давление, должен быть перекрыт. Испытание проводится в течение 30 мин. При испытании не должно быть протечек и отпотевания в материале цистерны и ее арматуры, а также падения давления внутри цистерны. Манометры, используемые при испытании, должны быть поверены в установленном порядке, быть не ниже 2 класса точности, а цена деления должна подбираться таким образом, чтобы контролируемые параметры давления находились в средней части шкалы манометра.

Примечание. Давление при испытаниях может подаваться как через отверстия арматуры КЦ, расположенные сверху, так и через отверстия для нижнего слива.

3 НАСТРОЙКА ПРЕДОХРАНИТЕЛЬНЫХ КЛАПАНОВ

3.1 Давление и допуск предприятия (изготовителя), соответствующее началу открытия пружинного предохранительного клапана, указывается на его крышке. Проверка соответствия клапанов типу КЦ и настройка давления открытия и закрытия выполняются в соответствии с требованиями Рекомендаций ООН по перевозке опасных грузов.

3.2 Устройство для сброса давления должно быть отрегулировано на срабатывание при МДРД. После сброса давления устройство должно закрываться при давлении, которое должно быть не более чем на 10 % ниже давления, при котором начался сброс. Устройство должно оставаться закрытым при любом более низком давлении.

3.3 Испытания проводятся в присутствии инспектора Регистра. Стенд для испытаний предохранительных клапанов должен позволять подавать давление под тарелку предохранительного клапана и контролировать давление начала открытия и закрытия клапана с точностью как минимум 0,1 бар.

3.4 Если на цистерну установлены предохранительные устройства, включающие в себя разрывную мембрану, предшествующую пружинному клапану, то между разрывной мембраной и клапаном должен быть установлен манометр или другой сигнальный прибор для контроля целостности мембраны. Разрывная мембрана в этом случае должна разрываться при давлении, которое на 10 % должно превышать давление срабатывания предохранительного клапана.

3.5 Разрывные мембраны проверяются на целостность покрытия, наличие маркировки и соответствие давления разрыва, указанного на ярлыке, давлению, требуемому согласно 2.3.2.6 части IV «Контейнеры-цистерны» Правил изготовления контейнеров, а также международных и национальных нормативных документов. Мембраны без ярлыков или с нечитаемой информацией на ярлыках должны быть заменены. Мембраны, устанавливаемые на контейнеры-цистерны, должны иметь Свидетельства/Сертификаты. При их отсутствии должны быть представлены документы предприятия (изготовителя) с их заверением инспектором Регистра или иного классификационного общества.

4 ИСПЫТАНИЕ НА ГЕРМЕТИЧНОСТЬ

4.1 Испытание на герметичность цистерны проводится в сборе со всей эксплуатационной и предохранительной арматурой в присутствии инспектора Регистра.

4.2 Все прокладки заменяются на те, которые будут использоваться при эксплуатации (нейтральные к перевозимым средам).

Примечание. При наличии на контейнере КТК после установки арматуры и предохранительного клапана необходимо провести обварку гаск крепления или пломбирование соответствующих соединений арматуры для исключения ее демонтажа и постановки без оставления видимых следов.

4.3 Испытание проводится сжатым воздухом. При проведении испытания цистерны после испытаний на прочность вода должна быть слита до уровня, достаточного для того, чтобы все оборудование, расположенное в верхней части цистерны, находилось в воздушном пространстве.

Примечание. Схема подключения испытательного оборудования принимается такой же, как и при испытаниях на прочность за исключением уровня воды.

4.4 Испытательное давление должно приниматься с учетом требований действующих правил по безопасности и составлять 0,25 — 0,9 МДРД, указанного на табличке с данными по цистерне (maximum allowable working pressure/MAWP).

4.5 Испытание длится 5 мин или более в течение времени, необходимого для определения герметичности всех соединений. Для определения герметичности всех соединений и арматуры используется мыльный раствор. В ходе испытания не должно быть протечек в арматуре и соединениях, а также падения давления внутри цистерны.

4.6 Манометры, используемые при испытаниях, должны быть поверены в установленном порядке, быть не ниже 2 класса точности, а цена деления должна подбираться таким образом, чтобы контролируемые параметры давления находились в средней части шкалы манометра.

4.7 По результатам испытаний КЦ оформляется протокол по согласованной с Регистром форме.

АКТ АНАЛИЗА ГАЗОВ В КОНТЕЙНЕРЕ-ЦИСТЕРНЕ

	Место проведения				
	Дата/Время				
	Префикс, номер КЦ				
	Заводской номер КЦ				
	Газоанализатор				
	Модель газоанализатора				
	Рабочий диапазон				
	Тип газов				
		Испытание проведено			
				Подпись	Ф.И.О.
1	Сероводород/H ₂ S		%		
2	Кислород/O ₂		%		
3	Угарный газ/CO		%		
4	Горючий газ/Ех		%		
	Поверка газоанализатора от				

Старший специалист _____

АКТ ОСМОТРА/ИСПЫТАНИЙ КОНТЕЙНЕРА-ЦИСТЕРНЫ

	Место испытаний							
	Дата							
	Префикс, номер КЦ							
	Заводской номер КЦ							
	Тип КЦ							
№							Испытание проведено	
							Подпись	Ф.И.О.
1.	Гидравлическое испытание			$P =$		бар		
2.	Гидравлическое испытание пароподогревателя			$P =$		бар		
3.	Гидравлическое испытание пароподогревателя			$P =$		бар		
4.	Испытание предохранительных клапанов							
	—			$P_{откр.} =$		бар		
				$P_{закр.} =$		бар		
				$P_{вак.} =$		бар		
	—			$P_{откр.} =$		бар		
				$P_{закр.} =$		бар		
				$P_{вак.} =$		бар		
5.	Испытание запорной арматуры на герметичность							
	—	наружная арматура (донный клапан)						
	—	затвор (сливной)						
	—	кран воздушный (шаровый)						
	—	люк-лаз (смотровой)						
Поверка манометров от								

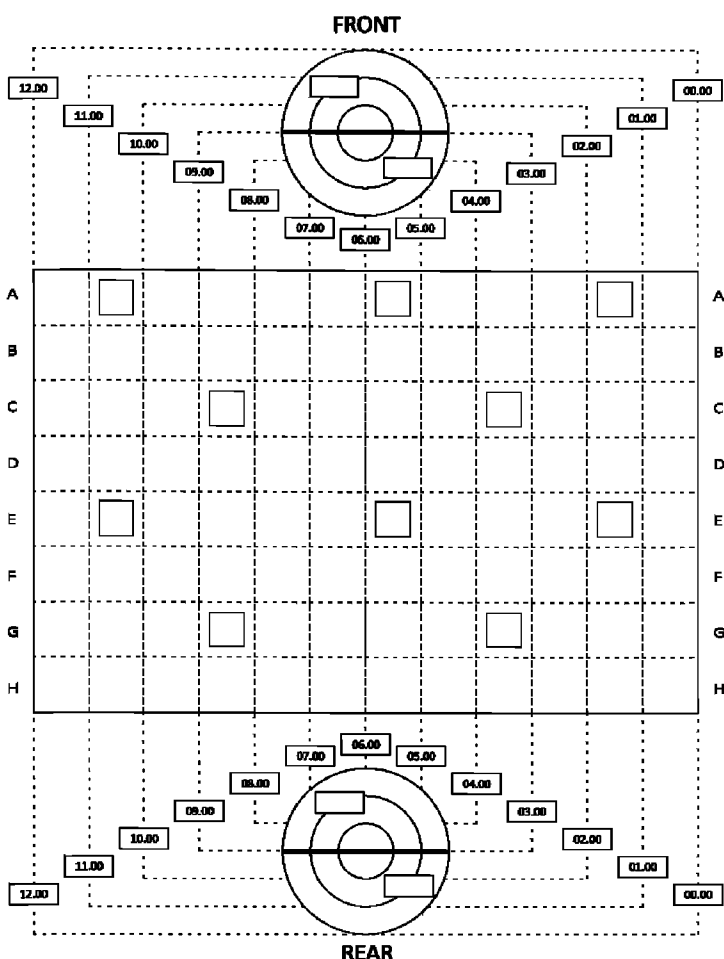
Испытания проведены в соответствии с требованиями Российского морского регистра судоходства

Представитель исполнителя _____

Представитель Российского морского регистра судоходства _____

ПРИЛОЖЕНИЕ 2 (рекомендуемое)

ОТЧЕТ О ВНУТРЕННЕЙ ПРОВЕРКЕ СОСУДА



AF	Affected / Задето
D1	Dented / Вмятина 1-6мм
D2	Dented / Вмятина 6-10мм
D3	Dented / Вмятина 10-15мм
D4	Dented / Вмятина 15-20мм
D5	Dented / Вмятина 20-50мм
D6	Dented / Вмятина >50мм
DC	Discolouration / Обесцвечен
DL	Delaminated / Расслоение
BR	Broken / Сломано
BT	Bent / Изогнуто
CM	Contaminated / Загрязнено
CH	Corroded holed / Коррозия сквозная
CO	Corroded rusty / Коррозия поверхностная
CT	Cutted / Разрезано
CR	Cracked / Трещина
EP	Patch / Накладка
ER	Existing repair / Отремонтировано
ES	Existing sectioning / Ремонт вставкой
BU	Burned / Cktis juuz
GR	Grinded / Шлифовано
HO	Holed / Пробито
NM	Hammermarks / Следы молотка
IM	Improper materials / Не соотв.материалы
IR	Improper repair / Неправильный ремонт
LO	Loose / Ослаблено
MS	Missing / Отсутствует
MD	Manufacturing defect / Произв.дефект
PC	Product contamination / Остатки груза
PE	Peeling / Расщеплено
PP	Pitting / Точечная коррозия
RS	Rough surface / Шероховатость
PO	Polishing / Полировано
GL	Glue marks / Следы клея
SC	Scratched / Царапина
SL	Sealed / Опечатано
ST	Stained / Следы грязи
TD	Tank wall deformation / Деформ.стенок цистерны
TO	Toolmarks / Следы инструментов
WO	Worn out / Вырвано

Minor affected by pitting for / площадь незначительно затронутая раковинами(pitting)	<input type="text"/>	%
Not acceptable pitting shape / площадь значительно(неприемлемо) затронутая раковинами(pitting)	<input type="text"/>	%
Minimum wall thickness on date plate / минимальная толщина стенок, указанная на табл.характеристик	<input type="text"/>	мм
Discolored / изменение цвета стенок цистерны	<input type="text"/>	%
Indicate color of product residue / цвет продукта (остаток, или цвет стенок, если загрязнено)	<input type="text"/>	
Approx pitting depth. Located in well seams / heat tone's / наличие коррозии сварочных швов	<input type="text"/>	yes
	<input type="text"/>	no

Remarks mapping before repair / замечания указываемые в карте ремонта

ПРИЛОЖЕНИЕ 3 (рекомендуемое)

СТАНДАРТНЫЕ УПЛОТНЕНИЯ И ПРОКЛАДКИ

Уплотнения и прокладки, перечисленные ниже, приведены только для справки. Существует множество других материалов, которые могут использоваться в качестве уплотнений для стандартных грузов или назначаться, чтобы получить совместимость со специальными грузами.

Компонент	T3 — T22	T1 — T2	Неопасные
Предохранительный клапан			
Кольцо Уплотнение Прокладка	Герметичный PTFE Твердый PTFE Комбинация PTFE и CF или твердый PTFE	Viton A Viton A Комбинация PTFE и CF или твердый PTFE	Viton A Viton A Комбинация PTFE и CF или твердый PTFE
Воздушная линия			
Уплотнения	Твердый PTFE	Твердый PTFE	Твердый PTFE
Люк-лаз			
Уплотнения	Плетеный PTFE, SWR или E.P.D.M. в комбинации с PTFE	SWR	SWR
Верхний слив			
Кольцо	Герметичный PTFE или твердый PTFE	—	—
Верхний слив			
Уплотнения клапана	Твердый PTFE	—	—
Нижний клапан			
Кольцо	Герметичный PTFE	Viton A	—
Прокладки между клапанами и сосудами	Комбинация PTFE и CF	Комбинация PTFE и CF	Комбинация PTFE и CF
Нижний слив			
Уплотнения	Твердый PTFE	Твердый PTFE	Твердый PTFE
Крышка слива			
Уплотнения	Твердый PTFE	SWR	SWR
Примечание. PTFE (Polytetrafluoroethylene) — политетрафторэтилен (тефлон). SWR — мягкий фторопласт. E.P.D.M. — этилен-пропиленовый каучук. CF — композитное волокно.			

ВЫПОЛНЕНИЕ РЕМОНТНЫХ РАБОТ В ДЕПО

1 ОБЩИЕ ПОЛОЖЕНИЯ

1.1 Стандарт ремонта (технологический процесс), применяемый в депо, разрабатывается и применяется на основе обязательных к применению национальных документов (если имеются), правил и процедур Регистра, и должен иметь целью восстановление поврежденного компонента до исходного состояния.

В стандарте допускается выполнение ремонтных работ, в результате которых КЦ восстанавливается только до уровня минимальных требований. При этом выборочный ремонт проводится только с целью достижения минимальных требований, которые между тем не являются препятствием для эксплуатации КЦ, в этом случае оценивается уязвимость к дальнейшим последствиям повреждения или износа, о чем заказчик должен быть проинформирован.

Заказчик должен быть информирован о применяемом стандарте, при этом ссылка на стандарт ремонта может быть включена в соглашение между заказчиком и депо.

Ремонтные работы по сосуду и силовым элементам рамы (см. 4.1.1 Правил технического наблюдения за контейнерами в эксплуатации) выполняются под техническим наблюдением Регистра.

Предприятия, где проводятся периодические освидетельствования КЦ, должны быть проверены Регистром на наличие Свидетельства о соответствии предприятия или Свидетельства о признании предприятия.

2 ГАРАНТИЯ КАЧЕСТВА

2.1 Каждый отремонтированный КЦ должен быть принят после выполнения работ с учетом действующей в депо системы качества. При этом допускаются аудиты со стороны заказчика.

3 КОМПЛЕКТУЮЩИЕ ИЗДЕЛИЯ И МАТЕРИАЛЫ, ИСПОЛЬЗУЕМЫЕ ПРИ РЕМОНТЕ

3.1 Используемые при ремонте комплектующие изделия и материалы должны быть полностью идентичными тем материалам и изделиям, которые применялись при изготовлении КЦ. Это означает использование материалов с одинаковыми характеристиками, категориями и толщинами.

Применение неоригинальных материалов и комплектующих изделий не соответствует нормативным документам Регистра и иным нормативно-правовым документам (например, КБК), может ухудшить безопасность и привести к аннулированию гарантии производителя.

Материалы и комплектующие изделия, а также работы и испытания, являющиеся объектами технического наблюдения, указаны в табл. 2.1.3 Общих положений по техническому наблюдению за контейнерами.

3.2 Элементы рамы под замену должны иметь аналогичные применяемым изготовителем конфигурацию, механические свойства и химический состав, подтвержденные заводскими документами.

3.3 Изоляция и облицовка должны быть изготовлены из материала, имеющего характеристики, аналогичные применяемым предприятием (изготовителем).

3.4 Замена арматуры должна выполняться в отношении моделей, указанных в технической документации на КЦ, и при наличии документов уполномоченного компетентного органа, проводящего техническое наблюдение.

3.5 Материалы, используемые при ремонте корпуса сосуда, по составу и свойствам должны быть идентичными материалам, применяемым при изготовлении, и иметь документы уполномоченного компетентного органа, проводящего техническое наблюдение.

3.6 Поставщики материалов и комплектующих изделий могут быть согласованы с заказчиком.

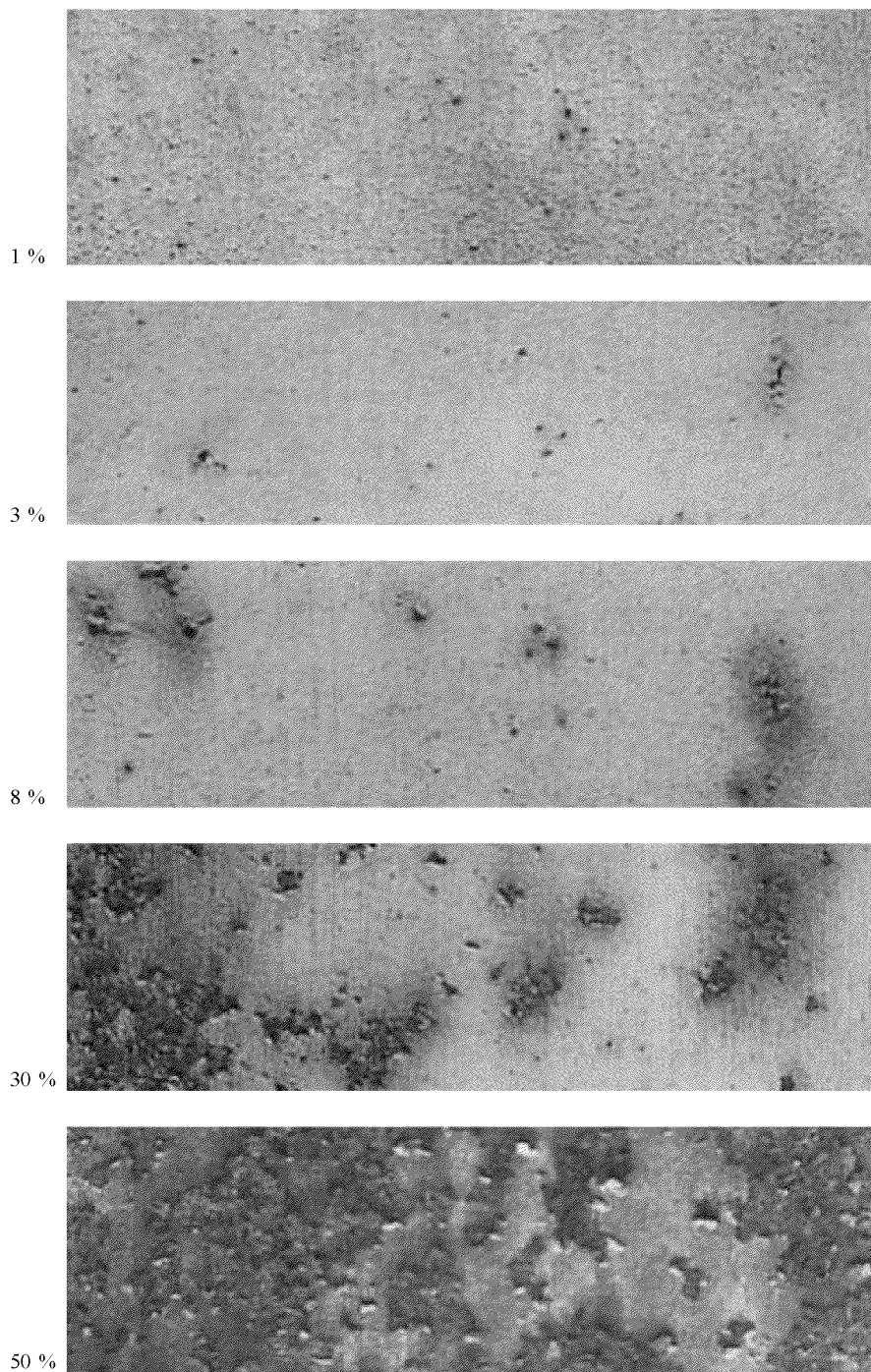
3.7 Использование комплектующих изделий, поставляемых заказчиком, клиентом (возможно, бывшие в использовании клапаны и фитинги от другого КЦ), допускается после выполнения проверок и испытаний и при наличии соответствующих подтверждений.

Любые отступления от одобренной технической документации на КЦ касательно ремонта или восстановления элементов КЦ подлежат согласованию с заказчиком и одобрению Регистром.

3.8 Детали, извлеченные из КЦ, которые могут быть повторно использованы, подлежат безопасному хранению на складе в соответствии с применимыми процедурами и инструкциями.

ПРИЛОЖЕНИЕ 5

СОСТОЯНИЕ ЛАКОКРАСОЧНОГО ПОКРЫТИЯ (ПРОЦЕНТ КОРРОЗИИ)



Российский морской регистр судоходства

Рекомендации по определению технического состояния контейнера-цистерны

ФАУ «Российский морской регистр судоходства»
191186, Санкт-Петербург, Дворцовая набережная, 8
www.rs-class.org/ru/