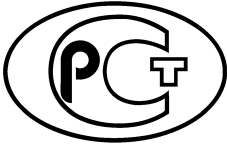

ФЕДЕРАЛЬНОЕ АГЕНТСТВО
ПО ТЕХНИЧЕСКОМУ РЕГУЛИРОВАНИЮ И МЕТРОЛОГИИ



НАЦИОНАЛЬНЫЙ
СТАНДАРТ
РОССИЙСКОЙ
ФЕДЕРАЦИИ

ГОСТ Р
58850—
2020

МАТЕРИАЛ ОБЪЕМНЫЙ УГЛЕРОДНЫЙ НАНОСТРУКТУРИРОВАННЫЙ

Технические условия

Издание официальное



Москва
Стандартинформ
2020

Предисловие

1 РАЗРАБОТАН Обществом с ограниченной ответственностью «Научно-производственное предприятие «Пироуглерод» (ООО «НПП «Пироуглерод»), Автономной некоммерческой организацией в области технического регулирования и аккредитации «ВНИИНМАШ» (АНО «ВНИИНМАШ»)

2 ВНЕСЕН Техническим комитетом по стандартизации ТК 441 «Нанотехнологии»

3 УТВЕРЖДЕН И ВВЕДЕН В ДЕЙСТВИЕ Приказом Федерального агентства по техническому регулированию и метрологии от 29 апреля 2020 г. № 178-ст

4 ВВЕДЕН ВПЕРВЫЕ

Правила применения настоящего стандарта установлены в статье 26 Федерального закона от 29 июня 2015 г. № 162-ФЗ «О стандартизации в Российской Федерации». Информация об изменениях к настоящему стандарту публикуется в ежегодном (по состоянию на 1 января текущего года) информационном указателе «Национальные стандарты», а официальный текст изменений и поправок — в ежемесячном информационном указателе «Национальные стандарты». В случае пересмотра (замены) или отмены настоящего стандарта соответствующее уведомление будет опубликовано в ближайшем выпуске ежемесячного информационного указателя «Национальные стандарты». Соответствующая информация, уведомление и тексты размещаются также в информационной системе общего пользования — на официальном сайте Федерального агентства по техническому регулированию и метрологии в сети Интернет (www.gost.ru)

© Стандартинформ, оформление, 2020

Настоящий стандарт не может быть полностью или частично воспроизведен, тиражирован и распространен в качестве официального издания без разрешения Федерального агентства по техническому регулированию и метрологии

МАТЕРИАЛ ОБЪЕМНЫЙ УГЛЕРОДНЫЙ НАНОСТРУКТУРИРОВАННЫЙ

Технические условия

Bulk carbon nanostructured material.
Specifications

Дата введения — 2020—06—01

1 Область применения

Настоящий стандарт распространяется на объемный углеродный наноструктурированный материал (далее — наноматериал). Наноматериал получают при пиролизе углеводородов (метан, пропан) совместно с газообразными соединениями неметаллов (бор, кремний) или без них на графитовых подложках определенной формы (плоской, цилиндрической или другой). Наноматериал представляет собой однородный, изотропный, консолидированный материал с кристаллитами турбостратного углерода размерами от 9 до 15 нм. Наноматериал изготавливают в виде изделий в форме цилиндра, втулки или пластины.

Наноматериал предназначен для применения в ракетно-космической, авиационной, атомной промышленности и других областях техники, в военно-промышленном комплексе, а также в медицине для изготовления искусственных клапанов сердца в кардиохирургии, эндопротезов суставов в ортопедии и других медицинских изделий.

2 Нормативные ссылки

В настоящем стандарте использованы нормативные ссылки на следующие стандарты:

- ГОСТ 1770 (ИСО 1042–83, ИСО 4788–80) Посуда мерная лабораторная стеклянная. Цилиндры, мензурки, колбы, пробирки. Общие технические условия
- ГОСТ 2603 Реактивы. Ацетон. Технические условия
- ГОСТ 2991 Ящики дощатые неразборные для грузов массой до 500 кг. Общие технические условия
- ГОСТ 5959 Ящики из листовых древесных материалов неразборные для грузов массой до 200 кг. Общие технические условия
- ГОСТ 6709 Вода дистиллированная. Технические условия
- ГОСТ 9450 Измерение микротвердости вдавливанием алмазных наконечников
- ГОСТ 10054 Шкурка шлифовальная бумажная водостойкая. Технические условия
- ГОСТ 10354 Пленка полиэтиленовая. Технические условия
- ГОСТ 14192 Маркировка грузов
- ГОСТ 21140 Тара. Система размеров
- ГОСТ 25336 Посуда и оборудование лабораторные стеклянные. Типы, основные параметры и размеры
- ГОСТ 28498 Термометры жидкостные стеклянные. Общие технические требования. Методы испытаний
- ГОСТ Р 53228 Весы неавтоматического действия. Часть 1. Метрологические и технические требования. Испытания
- ГОСТ Р 55878 Спирт этиловый технический гидролизный ректифицированный. Технические условия

Примечание — При пользовании настоящим стандартом целесообразно проверить действие ссылочных стандартов в информационной системе общего пользования — на официальном сайте Федерального агентства по техническому регулированию и метрологии в сети Интернет или по ежегодному информационному указателю «Национальные стандарты», который опубликован по состоянию на 1 января текущего года, и по выпускам ежемесячного информационного указателя «Национальные стандарты» за текущий год. Если заменен ссылочный стандарт, на который дана недатированная ссылка, то рекомендуется использовать действующую версию этого стандарта с учетом всех внесенных в данную версию изменений. Если заменен ссылочный стандарт, на который дана датированная ссылка, то рекомендуется использовать версию этого стандарта с указанным выше годом утверждения (принятия). Если после утверждения настоящего стандарта в ссылочный стандарт, на который дана датированная ссылка, внесено изменение, затрагивающее положение, на которое дана ссылка, то это положение рекомендуется применять без учета данного изменения. Если ссылочный стандарт отменен без замены, то положение, в котором дана ссылка на него, рекомендуется применять в части, не затрагивающей эту ссылку.

3 Термины и определения

В настоящем стандарте применен следующий термин с соответствующим определением:

3.1 объемный углеродный наноструктурированный материал: Углеродный наноматериал конденсационно-кристаллизационной структуры, в котором кристаллиты турбостратного углерода размерами от 9 до 15 нм за счет высокой концентрации нескомпенсированных связей атомов углерода внешних слоев связаны в монолит.

4 Технические требования

4.1 Наноматериал изготавливают в соответствии с требованиями настоящего стандарта по технологическому регламенту, утвержденному в установленном порядке. Требования к форме, размерам и маркировке наноматериала устанавливают в договорах поставки или технической документации, согласованных изготовителем и потребителем.

4.2 На изделиях из наноматериала не допускаются трещины, расслоения и сколы размером более 1 мм.

4.3 Включения анизотропного пироуглерода в наноматериале не допускаются.

4.4 Плотность наноматериала — 1750—2100 кг/м³.

4.5 Микротвердость наноматериала HV_{0,1} — не менее 70 (700 МПа).

4.6 Справочные значения физико-механических характеристик наноматериала, требования к которым не регламентированы настоящим стандартом, приведены в приложении А.

5 Правила приемки

5.1 Для контроля соответствия наноматериала требованиям настоящего стандарта проводят приемо-сдаточные испытания.

5.2 Наноматериал принимают партиями. За партию наноматериала принимают изделия:

- в форме цилиндра, полученного в одном технологическом процессе;
- в форме нескольких втулок, полученных в одном технологическом процессе;
- в форме нескольких пластин, полученных в одном технологическом процессе.

Для контроля качества наноматериала отбирают образцы-свидетели. Отбор по одному образцу-свидетелю проводят из верхней и нижней частей наноматериала в соответствии с расположением в реакторе при получении.

Схемы вырезки образцов-свидетелей из наноматериала в формах цилиндра, пластины и втулки приведены в приложениях Б, В и Г соответственно.

5.3 Приемно-сдаточным испытаниям подвергают каждую партию наноматериала на соответствие требованиям 4.3—4.5.

При получении неудовлетворительных результатов приемно-сдаточных испытаний двух образцов-свидетелей хотя бы по одному показателю партию бракуют.

При получении неудовлетворительных результатов приемно-сдаточных испытаний одного образца-свидетеля хотя бы по одному показателю проводят повторные испытания, при этом отбор образца-свидетеля для испытаний осуществляют из другого участка, смещенного соответственно вверх или вниз на расстояние не менее 10 мм относительно первичного участка отбора. Повторные испытания проводят до получения удовлетворительных результатов, при получении отрицательных результатов — партию бракуют.

5.4 Наноматериал принимают партиями. За партию принимают одно или несколько изделий одного типоразмера, изготовленных из одной партии наноматериала и по одной технической документации.

5.5 Каждое изделие партии наноматериала проверяют на соответствие требованиям 4.2.

5.6 Каждую партию наноматериала сопровождают документом о качестве, содержащим:

- наименование предприятия-изготовителя или его товарный знак;
- наименование изделия;
- число изделий в партии;
- номер партии;
- дату изготовления (месяц, год);
- результаты испытаний;
- обозначение настоящего стандарта;
- заключение о годности — соответствии настоящему стандарту;
- гарантийные обязательства;
- штамп отдела технического контроля.

6 Методы испытаний

6.1 Наличие трещин, расслоений, сколов размером более 1 мм определяют визуально с использованием микроскопа типа МБС-10 при 16-кратном увеличении. Размер дефектов измеряют по шкале микроскопа или линейкой.

6.2 Определение включений анизотропного пироуглерода

Метод основан на визуальном анализе в поляризованном свете полированной поверхности образца наноматериала.

6.2.1 При испытании используют:

- стереоскопический микроскоп типа МБС-10 с 16-кратным увеличением;
- металлографический микроскоп типа ММР или МИМ с 300-кратным увеличением;
- водостойкую шлифовальную бумажную шкурку по ГОСТ 10054 зернистостью не более М40;
- алмазную пасту АМ 28/20 или тонкую пасту ГОИ;
- войлочный круг;
- ацетон по ГОСТ 2603;
- этиловый спирт по ГОСТ Р 55878.

Допускается применение другого оборудования и других средств измерений, обеспечивающих заданную точность измерений.

6.2.2 Торцевую поверхность испытуемого образца наноматериала шлифуют на шлифовальной шкурке до исчезновения следов предыдущей обработки. Затем поверхность полируют на вращающемся войлочном круге с алмазной пастой, после чего протирают ватой, смоченной сначала в ацетоне, затем в спирте. Качество полированной поверхности проверяют визуально. Допускается наличие цветных изменений на поверхности от черного до серого тона. При этом поверхность не должна иметь матовых участков, допускается наличие следов механической обработки в виде отдельных рисок, царапин.

6.2.3 Проводят предварительный просмотр полированных поверхностей испытуемого образца наноматериала с использованием стереоскопического микроскопа при 16-кратном увеличении, отмечая участки с неоднородностями — полосы, линии, матовые зоны. Затем с использованием металлографического микроскопа просматривают в поляризованном свете при 300-кратном увеличении поверхность отмеченных участков по всей толщине образца наноматериала. При отсутствии таких участков просматривают поверхность по всей толщине в одной произвольно выбранной зоне.

Примечание — Включения анизотропного пироуглерода в поляризованном свете характеризуются значительным изменением яркости и размером структурных элементов по отношению к изотропному пироуглероду при вращении анализатора микроскопа относительно направления поляризованного света.

Структура наноматериала должна соответствовать структуре образцов сравнения, утвержденных в установленном порядке.

6.3 Определение плотности

Метод основан на сравнении масс одинаковых объемов испытуемого образца наноматериала и рабочей жидкости с известной плотностью. В качестве рабочей жидкости используют дистиллированную воду.

6.3.1 При испытании используют:

- гидростатические весы класса точности I по ГОСТ Р 53228;
- цилиндр 1—250—2 по ГОСТ 1770;
- стакан Н-2—150 ТХС по ГОСТ 25336;
- термометр типа Б по ГОСТ 28498;
- подставку для стакана;
- полиэфирную комплексную нить;
- дистиллированную воду по ГОСТ 6709.

6.3.2 Дистиллированную воду наливают в чистый, сухой цилиндр или стакан на 3—4 см ниже верхнего края и выдерживают при комнатной температуре не менее 45 мин. Затем измеряют ее температуру и определяют плотность по приложению Д.

Наноматериал массой от 1 до 100 г взвешивают на гидростатических весах в воздухе, затем в воде. Схема взвешивания на гидростатических весах приведена в приложении Е.

6.3.3 Плотность наноматериала ρ , кг/м³, вычисляют по формуле

$$\rho = \frac{m_1}{(m_1 - m_2)} \rho_{\text{ж}}, \quad (1)$$

где m_1 — масса наноматериала в воздухе, г;

m_2 — масса наноматериала в воде, г;

$\rho_{\text{ж}}$ — плотность воды при температуре измерения, кг/м³.

Результат округляют до целого числа.

Суммарная погрешность определения плотности при доверительной вероятности $P = 0,95$ — не более ± 7 кг/м³.

6.4 Микротвердость определяют по ГОСТ 9450 со следующими дополнениями:

- нагрузка при вдавлении составляет 0,981 Н;
- измерение микротвердости выполняют равномерно по толщине на участках торцевой поверхности испытуемого образца.

Число отпечатков определяют по таблице 1.

Таблица 1

Толщина наноматериала, мм	Число отпечатков
До 2	3
От 2 до 5	5
От 5 до 8	6
От 8 до 12	7
Св. 12	8

7 Маркировка, упаковка, транспортирование и хранение

7.1 Транспортная маркировка — по ГОСТ 14192 с нанесением надписи «Хрупкое. Осторожно».

7.2 Наноматериал партиями помещают в пакеты из полиэтиленовой пленки по ГОСТ 10354. В каждый пакет кладут документ о качестве данной партии. Затем пакеты укладывают в деревянные ящики типов I—III по ГОСТ 2991 или типов I—VI по ГОСТ 5959 и уплотняют мягким упаковочным материалом. Размеры ящиков — по ГОСТ 21140 в зависимости от объема партии.

7.3 На каждый ящик должен быть помещен упаковочный лист, содержащий:

- наименование предприятия-изготовителя;
- наименование наноматериала, форму изделий;
- дату упаковывания.

7.4 Наноматериал транспортируют всеми видами транспортных средств в соответствии с правилами перевозки грузов, действующими на данном виде транспорта.

Допускается отправление почтовыми посылками. В этом случае упаковку и маркировку транспортной тары выполняют в соответствии с правилами или инструкциями почтовых учреждений.

7.5 Наноматериал хранят в закрытых складских помещениях при температуре от минус 50 °С до плюс 50 °С.

8 Гарантии изготовителя

8.1 Предприятие-изготовитель гарантирует соответствие наноматериала требованиям настоящего стандарта при соблюдении условий транспортирования и хранения.

8.2 Гарантийный срок хранения — 20 лет со дня изготовления.

Приложение А
(справочное)

Физико-механические характеристики наноматериала

Основные пределы значений физико-механических характеристик наноматериала приведены в таблице А.1.

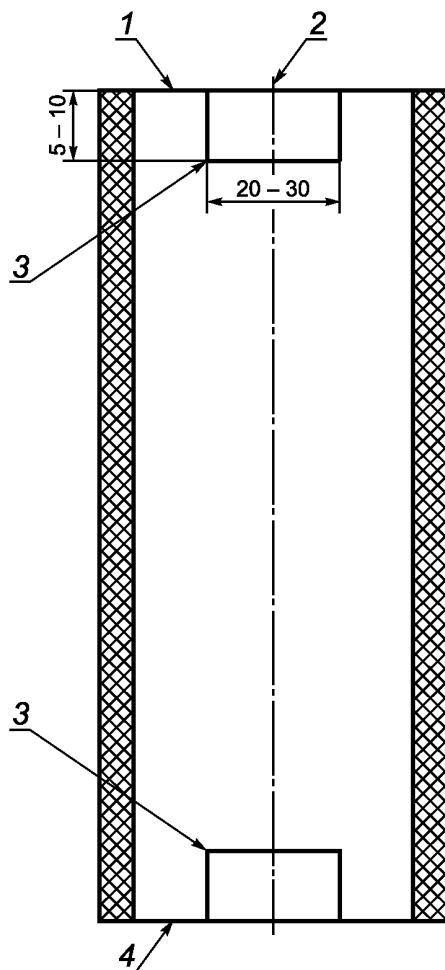
Таблица А.1

Характеристика	Значение
Микроструктура	Однородная, изотропная
Микротвердость (МПа)	70—140 (700—1400)
Прочность на изгиб, МПа	250—450
Прочность на сжатие, МПа	370—530
Прочность на растяжение, МПа	70—150
Модуль упругости (динамический модуль нормальной упругости), ГПа	22—24
Модуль сдвига, ГПа	9—10
Коэффициент Пуассона	0,26—0,28
Ударная вязкость, кДж/м ²	11—15
Коэффициент линейного расширения K^{-1} при температуре: от минус 50 °С до плюс 200 °С от плюс 20 °С до плюс 2000 °С	$(3,6—3,8) \cdot 10^{-6}$ $(5,5—6,0) \cdot 10^{-6}$
Удельное электрическое сопротивление, Ом·м	$(14—15) \cdot 10^{-6}$
Коэффициент теплопроводности, Вт/м·К	23—25
Рентгеновская плотность, кг/м ³	$2,15 \cdot 10^3$
Размер кристаллитов, нм: L_a L_c	9—15 9—15

Приложение Б
(рекомендуемое)

Схема вырезки образцов-свидетелей из наноматериала в форме цилиндра

Схема вырезки образцов-свидетелей из наноматериала в форме цилиндра приведена на рисунке Б.1.



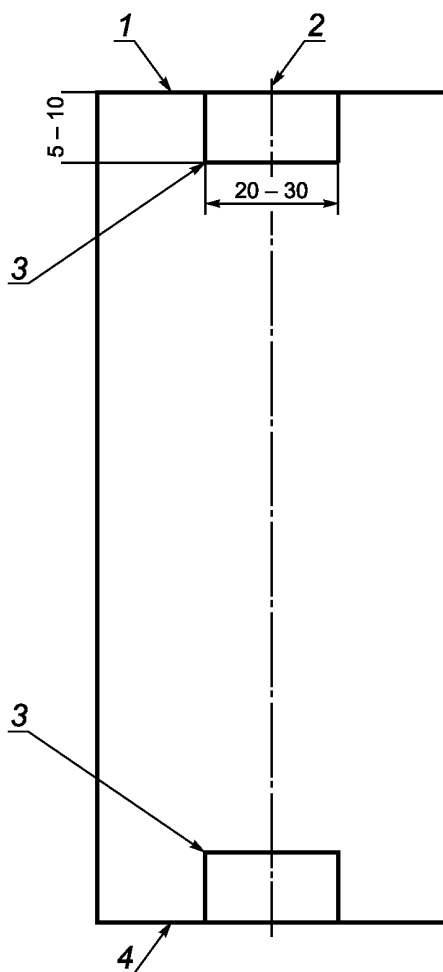
1 — верх; 2 — ось реактора; 3 — место вырезки образцов-свидетелей; 4 — низ

Рисунок Б.1 — Схема вырезки образцов-свидетелей из наноматериала в форме цилиндра

Приложение В
(рекомендуемое)

Схема вырезки образцов-свидетелей из наноматериала в форме пластины

Схема вырезки образцов-свидетелей из наноматериала в форме пластины приведена на рисунке В.1.

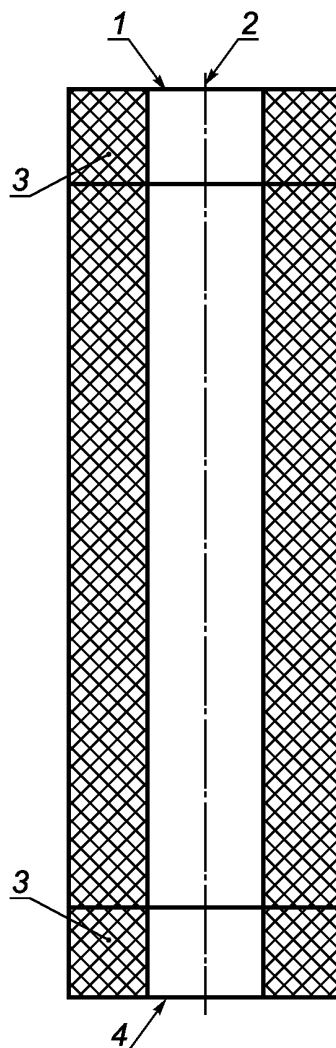


1 — верх; 2 — ось реактора; 3 — место вырезки образцов-свидетелей; 4 — низ

Рисунок В.1 — Схема вырезки образцов-свидетелей из наноматериала в форме пластины

Приложение Г
(рекомендуемое)**Схема вырезки образцов-свидетелей из наноматериала в форме втулки**

Схема вырезки образцов-свидетелей из наноматериала в форме втулки приведена на рисунке Г.1.



1 — верх; 2 — ось вращения втулки (параллельно оси реактора); 3 — место вырезки образцов-свидетелей; 4 — низ

Рисунок Г.1 — Схема вырезки образцов-свидетелей из наноматериала в форме втулки

Приложение Д
(справочное)

Плотность дистиллированной воды

Плотность дистиллированной воды в зависимости от температуры приведена в таблице Д.1.

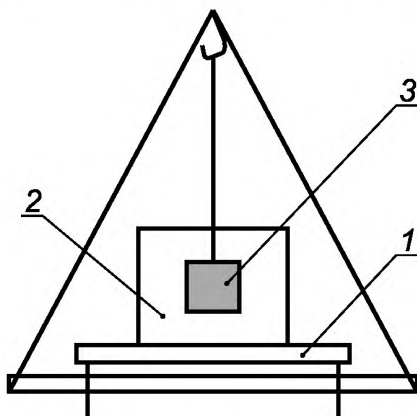
Таблица Д.1

Температура, °С	Плотность, кг/м ³
10	999,7
11	999,6
12	999,5
13	999,4
14	999,3
15	999,2
16	999,0
17	998,8
18	998,6
19	998,4
20	998,2
21	998,0
22	997,8
23	997,6
24	997,3
25	997,1
26	996,8
27	996,5
28	996,3
29	996,0
30	995,7

Приложение Е
(рекомендуемое)

Схема взвешивания наноматериала на гидростатических весах

Схема взвешивания наноматериала на гидростатических весах приведена на рисунке Е.1.



1 — подставка для стакана; 2 — стакан с рабочей жидкостью; 3 — образец наноматериала

Примечание — Образец наноматериала закрепляют на нити или помещают в приспособление для взвешивания.

Рисунок Е.1 — Схема взвешивания наноматериала на гидростатических весах

УДК 678.026.6—36.072.7:006.354

ОКС 07.030
07.120

ОКП 19 1500

Ключевые слова: объемный углеродный наноструктурированный материал, наноматериал, технические условия

БЗ 4—2020/24

Редактор *Л.И. Нахимова*
Технический редактор *И.Е. Черепкова*
Корректор *О.В. Лазарева*
Компьютерная верстка *И.А. Налейкиной*

Сдано в набор 15.05.2020. Подписано в печать 17.06.2020. Формат 60×84¹/₈. Гарнитура Ариал.
Усл. печ. л. 1,86. Уч.-изд. л. 1,40.

Подготовлено на основе электронной версии, предоставленной разработчиком стандарта

Создано в единичном исполнении во ФГУП «СТАНДАРТИНФОРМ» для комплектования Федерального информационного фонда стандартов, 117418 Москва, Нахимовский пр-т, д. 31, к. 2.
www.gostinfo.ru info@gostinfo.ru